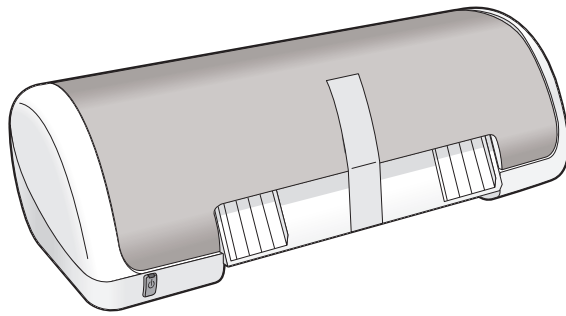


Windows

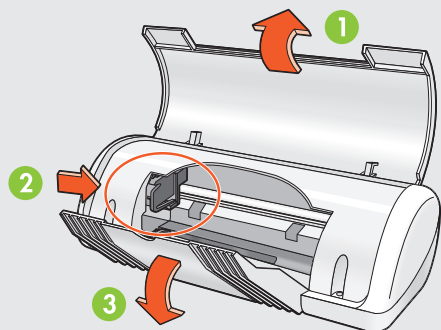
Αφίσα εγκατάστασης Setup Poster

Инструкции по установке פוסטר התקנה

HP Deskjet 3740 series

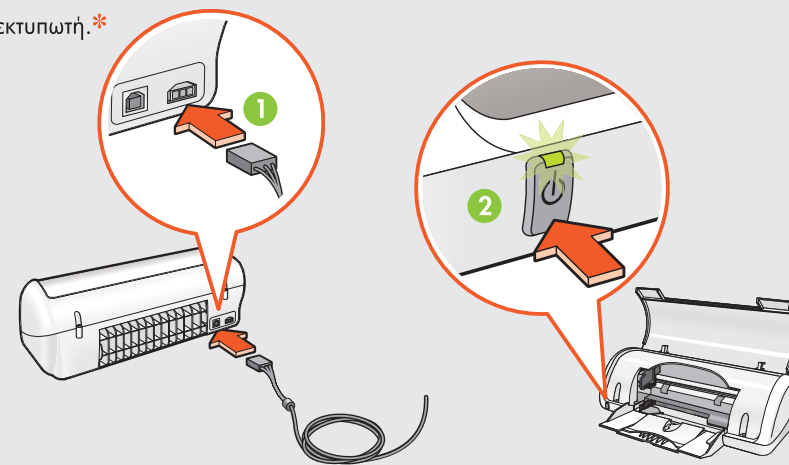


1 Αφαιρέστε το υλικό συσκευασίας.
Remove packing material.
Удалите упаковочный материал.
הסר את חומר האריזה.



2 Συνδέστε το καλώδιο τροφοδοσίας και ενεργοποιήστε τον εκτυπωτή.*
Plug in supplied power cord, then turn on printer.*
Подключите принтер к источнику питания с помощью прилагаемого кабеля и включите принтер.*
* חבר את כבל המתח המצורף ולאחר מכן הפעל את המדפסת.

* Θα πρέπει να χρησιμοποιήσετε το παρεχόμενο καλώδιο.
* You must use the supplied power cord.
* Используйте только прилагаемый кабель питания.
* חובה להשתמש בכבל המתח המצורף.

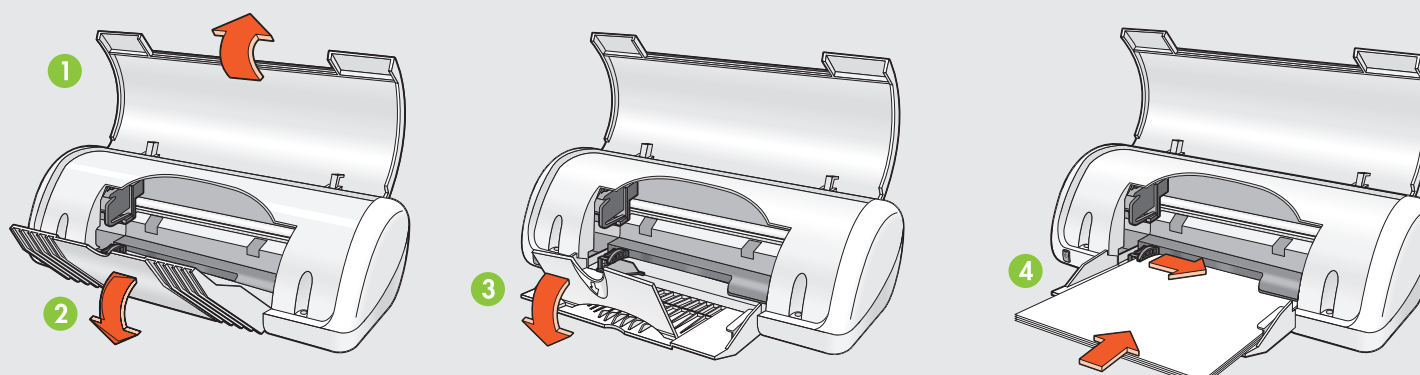


3 Τοποθετήστε λευκό χαρτί. Σύρετε τον οδηγό χαρτιού προς το χαρτί.

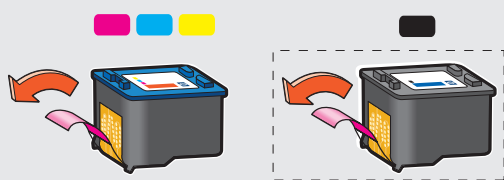
Load white paper. Slide paper guide firmly against paper.

Загрузите белую бумагу и придвиньте к ней направляющую.

טען נייר לבן. הזז את מכוון הנייר והצמד אותו בחוזקה לנייר.



4 **1** Τραβήξτε τη ροζ προεξοχή για να αφαιρέσετε την ταινία.*
Pull pink tab to remove clear tape.*
Потяните за розовый язычок и удалите прозрачную ленту.*
משוך את הלשונית הורודה, כדי להסיר את הסרט הדביק.*



Μην αγγίζετε ή αφαιρείτε τη χάλκινη ταινία.
Do not touch or remove copper strip.
Не прикасайтесь к медной полоске и не удаляйте ее.
אל תיגע בפס הנחושת ואל תסיר אותו.

* Ενδέχεται να μη διατίθεται δοχείο μαύρης μελάνης με τον εκτυπωτή. Δεν απαιτείται για τη λειτουργία του.
* A black ink cartridge might not be included with your printer. It is not required to operate the printer.

* Принтер может поставляться без черного картриджа. Для работы принтера такой картридж не требуется.

* ייתכן כי למדפסת לא צורפה מחסנית דיו שחור.
* מחסנית זו לא נחוצה להפעלת המדפסת.

5 Συνδέστε το καλώδιο USB.*
Connect USB cable.*
Подключите кабель USB.*
* חבר את כבל ה-USB.

* Ενδέχεται να μη διατίθεται καλώδιο USB με τον εκτυπωτή.
* A USB cable might not be included with your printer.

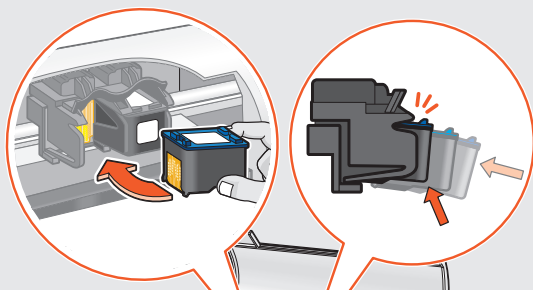
* Кабель USB может не входить в комплект поставки принтера.

* ייתכן כי למדפסת לא מצורף כבל USB.

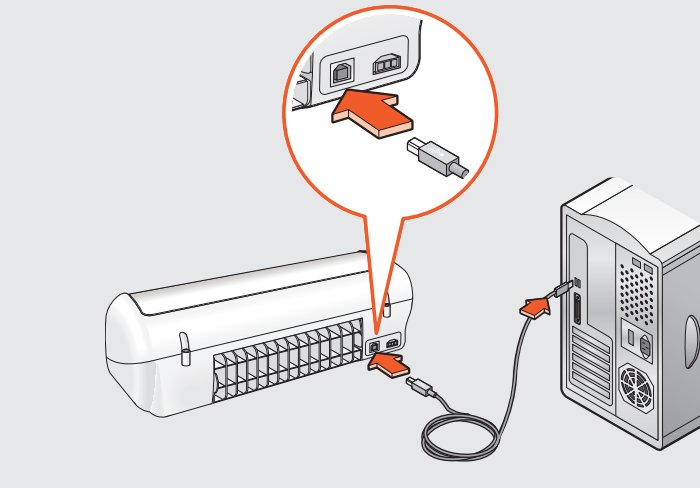
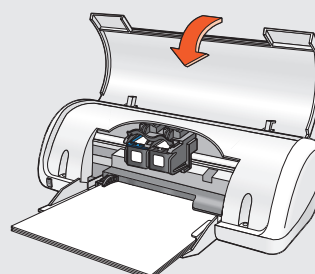


2 Τοποθετήστε τα δοχεία.
Πιέστε καλά.
Insert print cartridge(s).
Press firmly.

Установите картридж(и).
Нажмите для фиксации.
הכנס את מחסנית/מחסניות
המדפסה. לחץ בחוזקה.



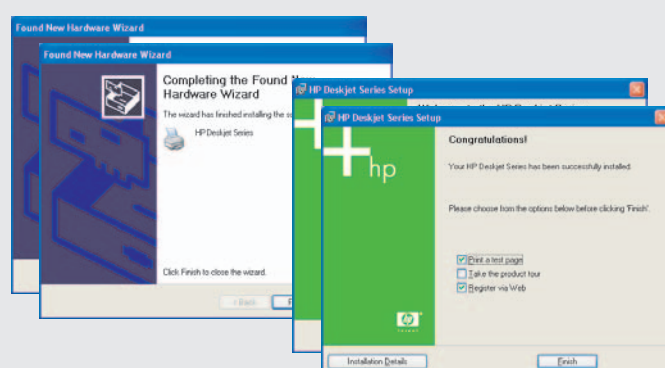
3 Κλείστε το επάνω κάλυμμα.
Close top cover.
Закройте верхнюю крышку.
גורר את המכסה העליון.



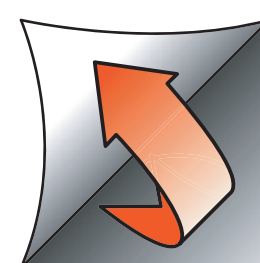
6 Τοποθετήστε το CD και ακολουθήστε τις οδηγίες.
Insert CD, then follow onscreen instructions.
Вставьте диск и следуйте инструкциям на экране.
הכנס את התקליטור ולאחר מכן פעל על-פי ההנחיות שעל-גבי המסך.



7 Περιμένετε έως ότου εμφανιστεί η οθόνη "Congratulations".
Wait for the Congratulations screen to appear.
Дождитесь появления окна "Поздравляем!".
המתן עד להופעת מסך Congratulations (הברכות) על סיום ההתקנה.



Printed in <country> 03/2004
© 2004 Hewlett-Packard Company
Windows® is a registered trademark of Microsoft Corporation.



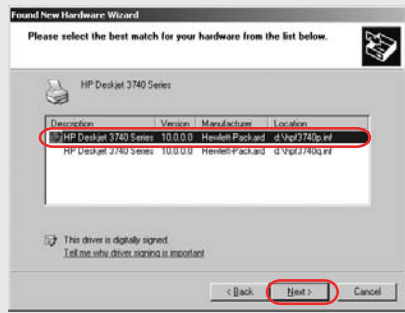
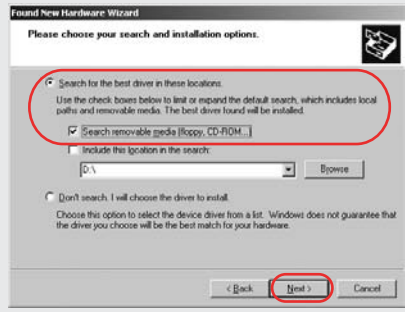
Εάν δείτε μία από αυτές τις οθόνες, ακολουθήστε τα αντίστοιχα βήματα.

If you see one of these screens, then follow the steps shown.

При появлении одного из этих окон выполните указанные действия.

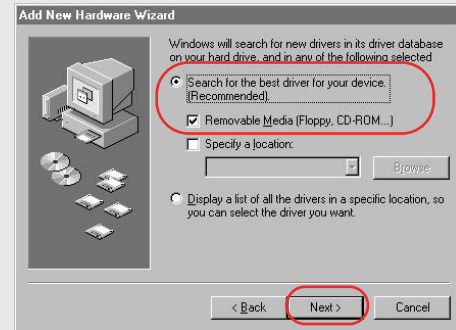
אם אתה רואה אחד ממסכים אלה, בצע את השלבים המוצגים.

Windows XP

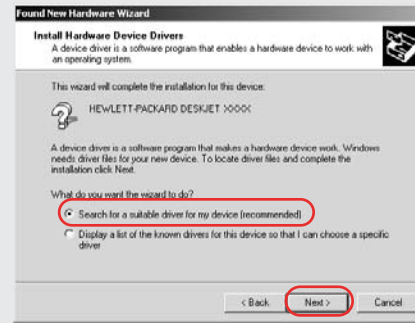


Επιλέξτε **hpf3740p.inf**.
Select **hpf3740p.inf**.
Выберите **hpf3740p.inf**.
בחר **hpf3740p.inf**

Windows Me



Windows 2000



Windows 98



Δεν εμφανίζεται οθόνη;

1. Κάντε κλικ στο κουμπί 'Εναρξη' και επιλέξτε **Εκτέλεση**.
2. Κάντε κλικ στο **Αναζήτηση**.
3. Επιλέξτε **HPPP CD** από τη λίστα **Διερεύνηση σε**.
4. Επιλέξτε **Setup** και κάντε κλικ στο κουμπί **Άνοιγμα**.
5. Κάντε κλικ στο **OK** και ακολουθήστε τις οδηγίες.

No screens?

1. Click the **Start** button, then select **Run**.
2. Click the **Browse** button.
3. Select **HPPP CD** in the **Look in** drop-down list.
4. Select **Setup**, then click the **Open** button.
5. Click **OK**, then follow the onscreen instructions.

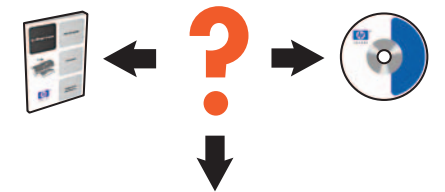
Окно не появляется?

1. Нажмите кнопку **Пуск** и выберите **Выполнить**.
2. Нажмите кнопку **Обзор**.
3. В раскрывающемся списке **Папка** выберите **HPPP CD**.
4. Выберите **Setup** и нажмите кнопку **Открыть**.
5. Щелкните **OK** и следуйте инструкциям на экране.

לא מופיעים מסכים?

1. לחץ על הלחצן **התחל (Start)**, ולאחר מכן בחר **הפעלה (Run)**.
2. לחץ על הלחצן **עיון (Browse)**.
3. בחר **HPPP CD** ברשימה הנפתחת **חפש ב (Look in)**.
4. בחר ב-**Setup**, ולאחר מכן לחץ על הלחצן **פתח (Open)**.
5. לחץ על **אישור (OK)**, ולאחר מכן בצע את ההוראות על-גבי המסך.

Χρειάζεστε περισσότερη βοήθεια;
Need more help?
Осталась вопросы?
זקוק לעזרה נוספת?



www.hp.com/support

Εάν η εγκατάσταση αποτύχει...

If the installation fails...

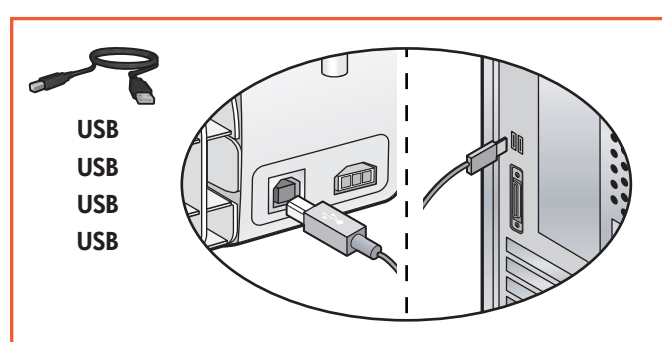
Если установка не выполняется...

אם ההתקנה נכשלת...

1. Επιβεβαιώστε τα παρακάτω:
Verify the following:
Убедитесь, что:
ודי את הפרטים הבאים:



Ο εκτυπωτής λειτουργεί. Printer is turned on.
Принтер включен. המדפדת מופעלת.



Τα καλώδια είναι καλά συνδεδεμένα. Cable connections are secure.
Кабель надежно подсоединен. חיבורי הכבלים מחוברים כהלכה.

2. Εάν το πρόβλημα εξακολουθεί, ακολουθήστε τα παρακάτω βήματα:

If the problem persists:

Если проблема остается, выполните следующее:

אם הבעיה נמשכת, בצע את השלבים הבאים:

1. Αφαιρέστε το CD από τη μονάδα CD-ROM του υπολογιστή και αποσυνδέστε το καλώδιο του εκτυπωτή.
2. **Επανεκκινήστε τον υπολογιστή.**
3. Απενεργοποιήστε προσωρινά λογισμικό τείχους προστασίας ή κατά των ιών. Επανεκκινήστε αυτά τα προγράμματα μετά την εγκατάσταση του εκτυπωτή.
4. Τοποθετήστε το CD με το λογισμικό στη μονάδα CD-ROM και ακολουθήστε τις οδηγίες για να εγκαταστήσετε το λογισμικό του εκτυπωτή.
5. Μετά την ολοκλήρωση της εγκατάστασης επανεκκινήστε τον υπολογιστή.

1. Remove the CD from the computer's CD-ROM drive, then disconnect the printer cable from the computer.
2. **Restart the computer.**
3. Temporarily disable any software firewall or close any anti-virus software. Re-start these programs after the printer is installed.
4. Insert the printer software CD in the computer's CD-ROM drive, then follow the onscreen instructions to install the printer software.
5. After the installation finishes, restart the computer.

1. Извлеките компакт-диск из привода CD-ROM и отсоедините кабель принтера от компьютера.
2. **Перезагрузите компьютер.**
3. Отключите программный брандмауэр и завершите работу антивирусных программ. После установки принтера снова запустите эти программы.
4. Вставьте компакт-диск с программным обеспечением принтера в привод CD-ROM и следуйте инструкциям на экране для установки ПО.
5. После завершения установки перезагрузите компьютер.

1. הוצא את התקליטור מכונן התקליטורים של המחשב, ולאחר מכן נתק את כבל המדפסת מהמחשב.
2. **הפעל מחדש את המחשב.**
3. בטל באופן זמני תוכנות קיר-אש (Firewall) או סגור את כל תוכנות האנטי-וירוס. הפעל מחדש תוכניות אלה לאחר סיום התקנת המדפסת.
4. הכנס את תקליטור תוכנת המדפסת לכונן התקליטורים של המחשב ופעל על-פי ההנחיות על-גבי המסך כדי להתקין את תוכנת המדפסת.
5. לאחר סיום ההתקנה, הפעל מחדש את המחשב.

Free Manuals Download Website

<http://myh66.com>

<http://usermanuals.us>

<http://www.somanuals.com>

<http://www.4manuals.cc>

<http://www.manual-lib.com>

<http://www.404manual.com>

<http://www.luxmanual.com>

<http://aubethermostatmanual.com>

Golf course search by state

<http://golfingnear.com>

Email search by domain

<http://emailbydomain.com>

Auto manuals search

<http://auto.somanuals.com>

TV manuals search

<http://tv.somanuals.com>