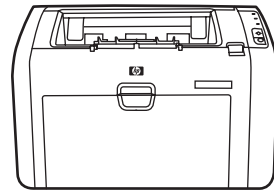


HP LaserJet 1022n



Start
Démarrage
Inbetriebnahme
Avvio
Inicio
Aloitus
Innføring
Inledning
Startgids

Inicio
Start
Alustamine
Sākums
Pradėjimas
Εκκίνηση
התחלה
Lea esto primero

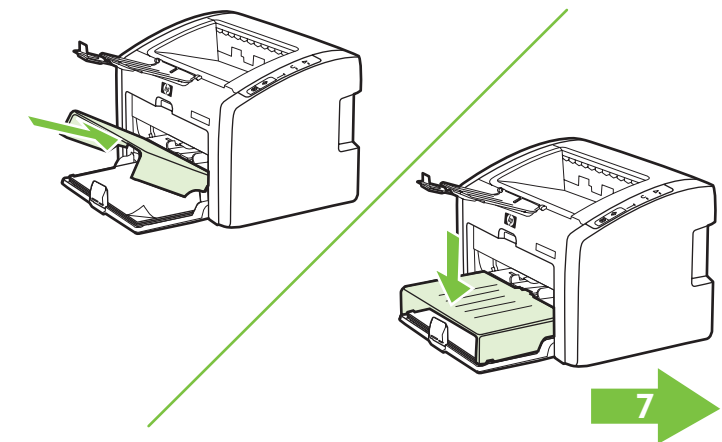
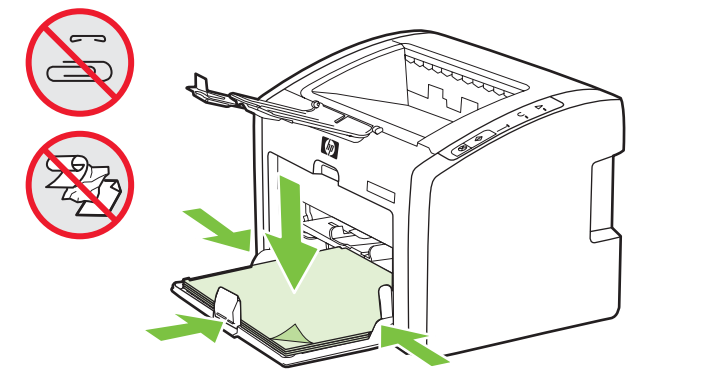
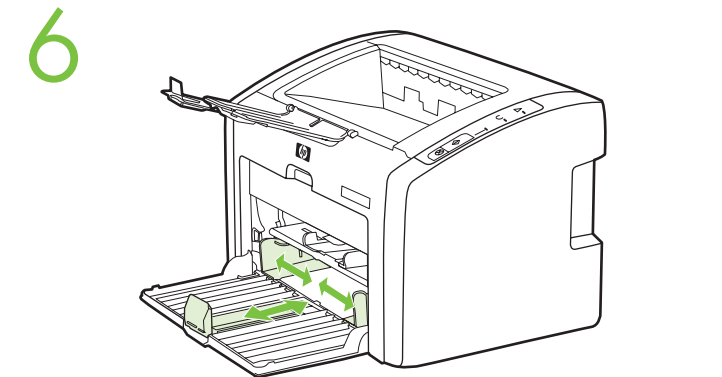
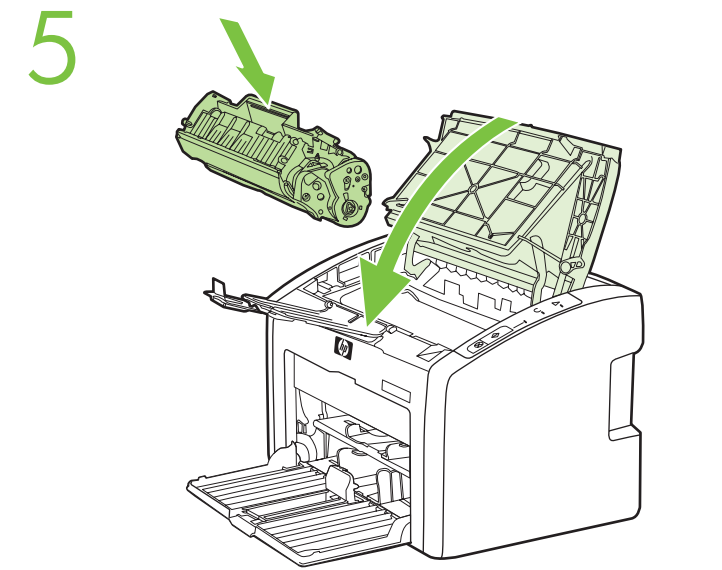
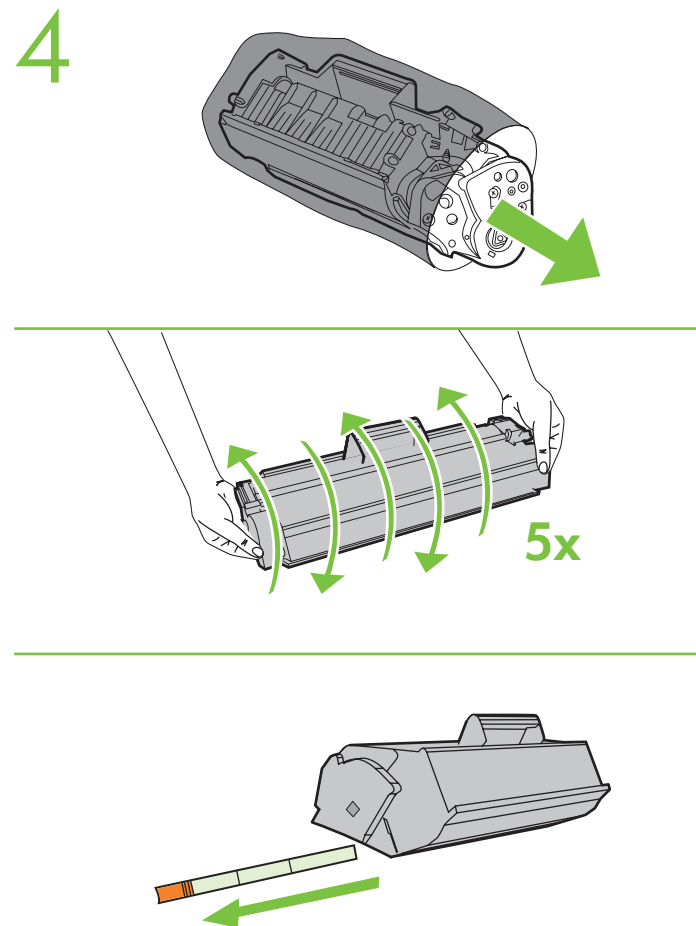
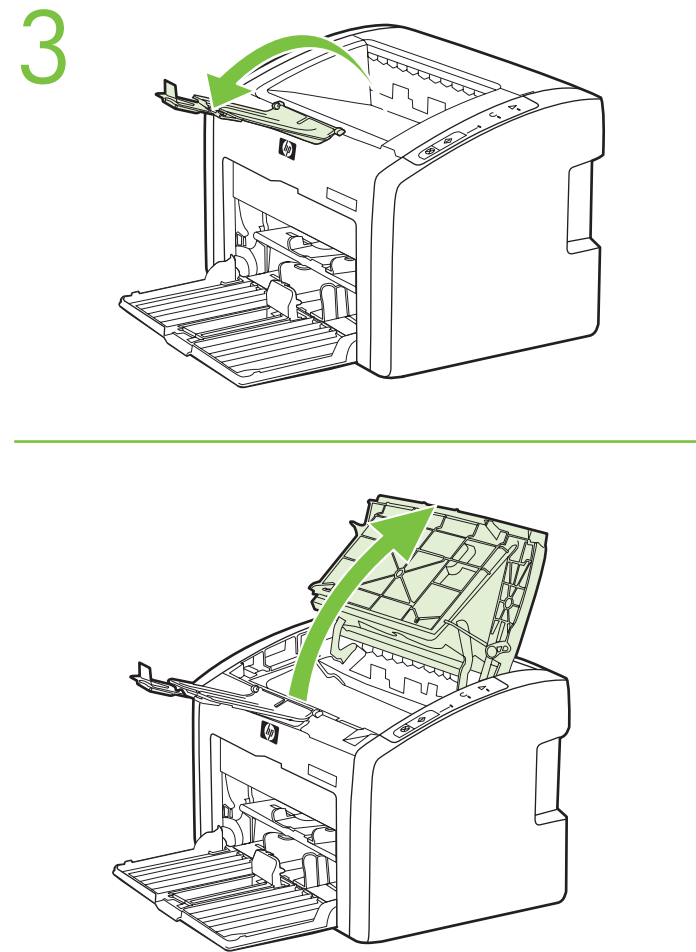
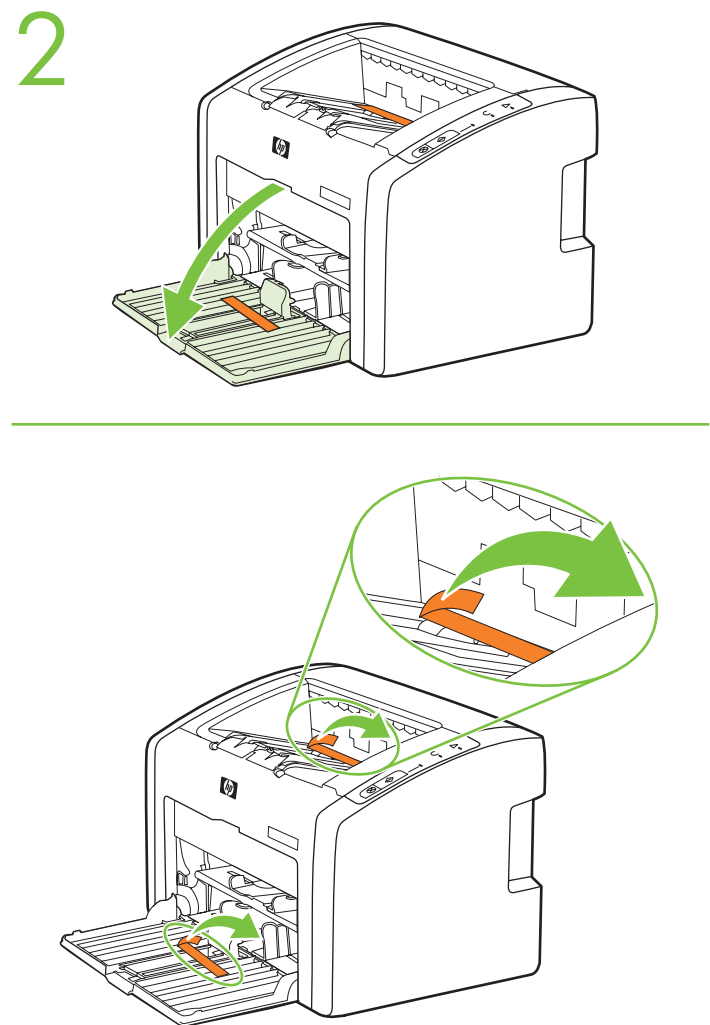
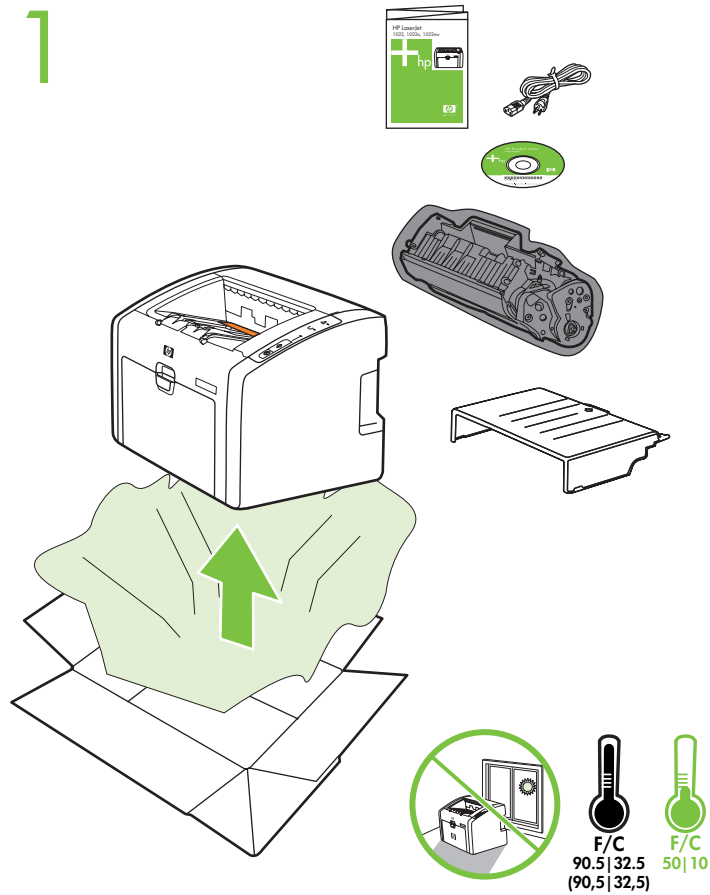


© 2005 Hewlett-Packard Development Company, L.P.

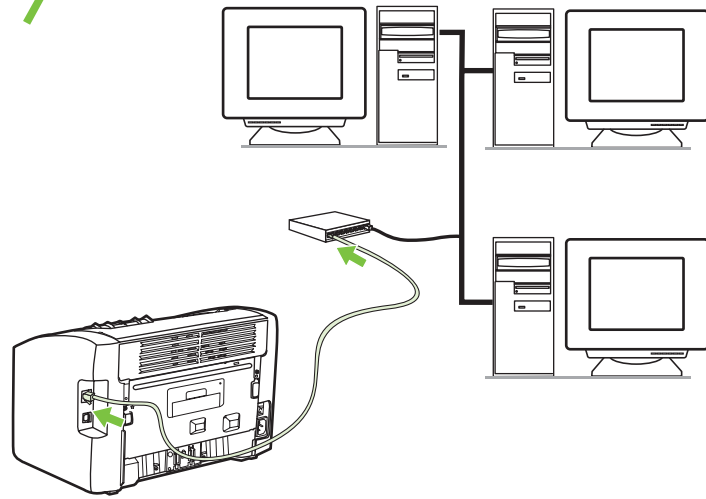
www.hp.com



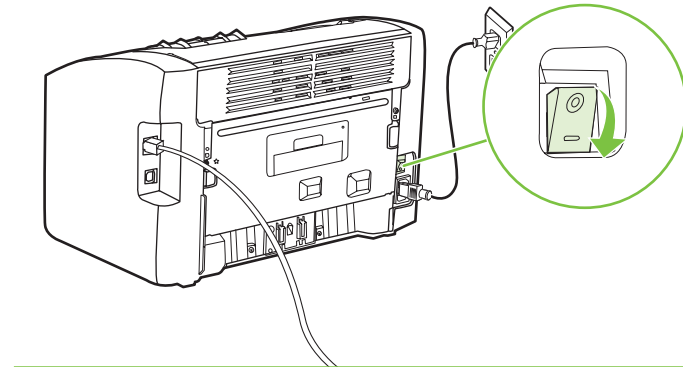
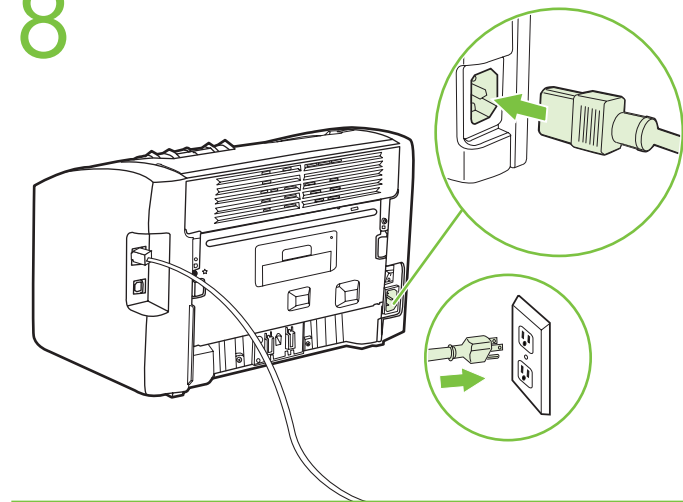
Q5913-90910



7



8



9



English

Additional information

See the electronic User Guide on the CD-ROM that came with the printer for more information on the following topics:

- Troubleshooting information
- Important safety notices and regulatory information
- Detailed user instructions

This information is also available at <http://www.hp.com/support/lj1022>

Français

Informations supplémentaires

Pour plus d'informations sur les rubriques ci-après, reportez-vous à la version électronique du Guide de l'utilisateur situé sur le CD-ROM fourni avec l'imprimante :

- Informations de dépannage
- Informations importantes sur la sécurité et informations réglementaires
- Instructions détaillées à l'intention de l'utilisateur

Ces informations sont également disponibles à l'adresse <http://www.hp.com/support/lj1022>

Deutsch

Zusätzliche Informationen

Nähere Informationen zu den folgenden Themen erhalten Sie im elektronischen Benutzerhandbuch auf der mit dem Drucker mitgelieferten CD:

- Informationen zur Fehlerbehebung
- Wichtige Sicherheitshinweise und Zulassungsbestimmungen
- Detaillierte Anleitungen für den Benutzer

Diese Informationen sind auch unter <http://www.hp.com/support/lj1022> verfügbar.

Italiano

Ulteriori informazioni

Per ulteriori informazioni sui seguenti argomenti, vedere la guida dell'utente in formato elettronico sul CD-ROM fornito con la stampante.

- Informazioni di risoluzione dei problemi
- Note importanti sulla sicurezza e dichiarazioni di conformità alle norme
- Informazioni dettagliate per l'utente

Le presenti informazioni sono disponibili anche sul sito <http://www.hp.com/support/lj1022>

Español

Información adicional

Consulte la guía del usuario electrónica en el CD-ROM incluido con su impresora para obtener más información sobre los siguientes temas:

- Información sobre solución de problemas
- Avisos importantes sobre seguridad e información sobre normativas
- Instrucciones detalladas para el usuario

Esta información se encuentra también disponible en <http://www.hp.com/support/lj1022>

Suomi

Lisätiedot

Katso seuraavia aiheita koskevat lisätiedot tulostimen mukana toimitetun CD-ROM-levyn sähköisestä käyttöoppaasta:

- Vianmääritystiedot
- Tärkeitä turvallisuusilmoituksia ja tietoja säädöksistä
- Yksityiskohtaiset käyttöohjeet

Tämä tieto on saatavana osoitteesta <http://www.hp.com/support/lj1022>

Norsk

Tilleggsinformasjon

Se den elektroniske brukerveiledningen på CD-ROMen som fulgte med skriveren for mer informasjon om følgende emner:

- Informasjon om feilsøking
- Viktige sikkerhetsadvarsler og spesielle bestemmelser
- Detaljerte bruksanvisninger

Denne informasjonen kan også finnes på <http://www.hp.com/support/lj1022>

Svenska

Ytterligare information

Se den elektroniska användarhandboken på cd-romskivan som levererades med skrivaren för mer information om följande ämnen:

- information om felsökning
- viktig säkerhetsinformation och föreskrifter
- detaljerade användarinstruktioner

Denna information finns också tillgänglig på <http://www.hp.com/support/lj1022>

Nederlands

Aanvullende informatie

Raadpleeg de elektronische gebruikershandleiding op de cd-rom die bij de printer is geleverd voor de volgende onderwerpen:

- Informatie over het oplossen van problemen
- Belangrijke veiligheidsinformatie en overheidsvoorschriften
- Gedetailleerde gebruikersinstructies

Deze informatie is ook beschikbaar op <http://www.hp.com/support/lj1022>

Português

Informações adicionais

Consulte o Guia do usuário eletrônico do CD-ROM fornecido com a impressora para obter mais informações sobre os seguintes tópicos:

- informações sobre solução de problemas;
- notas de segurança importantes e informações de regulamentação;
- instruções detalhadas ao usuário.

Estas informações também estão disponíveis no site <http://www.hp.com/support/lj1022>

Dansk

Yderligere oplysninger

Se i den elektroniske brugervejledning på den cd-rom, der fulgte med printeren, efter flere oplysninger om følgende emner:

- Fejlfindingsoplysninger
- Vigtige bemærkninger om sikkerhed og juridiske oplysninger
- Detaljerede brugerinstruktioner

Disse oplysninger findes også på adressen <http://www.hp.com/support/lj1022>

Eesti

Lisateave

Printeriga kaasas olnud CD-ROM-il leiduvast elektroonilisest kasutusjuhendist („User Guide“) leiate lisateavet järgmistele teemadele:

- tõrkeotsing;
- olulised turvahoitused ja seadusandlik teave;
- üksikasjalikud kasutusjuhised.

Selle teabe leiate ka veebisaidilt <http://www.hp.com/support/lj1022>

Latviski

Papildinformācija

Skatiet elektronisko lietotāja rokasgrāmatu printera komplektācijā ietilpstošajā kompaktdiskā, lai iegūtu plašāku informāciju par šādām tēmām:

- informācija par problēmu novēršanu;
- svarīgi paziņojumi par drošību un noteikumi;
- detalizēta lietotāja pamācība.

Šī informācija ir pieejama arī internetā: <http://www.hp.com/support/lj1022>

Lietuviškai

Papildoma informacija

Daugiau informacijos ieškokite prie spausdintuvo pridėtame kompaktiniame diske su elektroniniu Vartotojo vadovu. Žemiau pateiktų temų informacija:

- Informacija apie trikčių šalinimą
- Svarbios pastabos apie saugą ir reglamentinę informaciją
- Išsamūs paaiškinimai vartotojui

Šios informacijos taip pat ieškokite <http://www.hp.com/support/lj1022>

Ελληνικά

Πρόσθετες πληροφορίες

Για περισσότερες πληροφορίες σχετικά με τα παρακάτω θέματα, ανατρέξτε στον ηλεκτρονικό Οδηγό Χρήσης που βρίσκεται στο CD το οποίο συνοδεύει τον εκτυπωτή:

- Πληροφορίες αντιμετώπισης προβλημάτων
- Σημαντικές οδηγίες ασφαλείας και πληροφορίες σχετικά με κανονισμούς
- Λεπτομερείς οδηγίες χρήσης

Αυτές οι πληροφορίες διατίθενται επίσης και από τη διεύθυνση <http://www.hp.com/support/lj1022>

מידע נוסף
עיון במדריך האלקטרוני למשתמש, על-גבי התקליטור המצורף למדפסת, לקבלת מידע
נוסף אודות הנושאים הבאים:
• מידע פתרון תקלות
• הודעות בטיחות חשובות ומידע תקינה
• הוראות מפורטות למשתמש
מידע זה זמין גם באתר <http://www.hp.com/support/lj1022>

Copyright Information

© 2005 Copyright Hewlett-Packard Development Company, L.P.

Reproduction, adaptation or translation without prior written permission is prohibited, except as allowed under the copyright laws.

The information contained herein is subject to change without notice.

The only warranties for HP products and services are set forth in the express warranty statements accompanying such products and services. Nothing herein should be construed as constituting an additional warranty. HP shall not be liable for technical or editorial errors or omissions contained herein.

Part number: Q5913-90910

Edition 1, 05/2005

FCC regulations

This equipment has been tested and found to comply with the limits for a Class B digital device, pursuant to Part 15 of the FCC rules. These limits are designed to provide reasonable protection against harmful interference in a residential installation. This equipment generates, uses, and can radiate radio frequency energy. If this equipment is not installed and used in accordance with the instructions, it might cause harmful interference to radio or television reception, which can be determined by turning the equipment off and on, the user is encouraged to try to correct the interference by one or more of the following measures:

- Reorient or relocate the receiving antenna.
- Increase separation between equipment and receiver.
- Connect equipment to an outlet on a circuit different from that to which the receiver is located.
- Consult your dealer or an experienced radio/TV technician.

Any changes or modifications to the printer that are not expressly approved by HP could void the user's authority to operate this equipment. Use of a shielded interface cable is required to comply with the Class B limits of Part 15 of FCC rules.

Informations de copyright

© 2005 Copyright Hewlett-Packard Development Company, L.P.

Il est interdit de reproduire, adapter ou traduire ce manuel sans autorisation expresse par écrit, sauf dans les cas permis par les lois régissant les droits d'auteur.

Les informations contenues dans ce document sont sujettes à modification sans préavis. Les seules garanties concernant les produits et services HP sont énoncées dans la garantie qui accompagne ces produits et services. Rien en ceci ne devra être interprété comme constituant une garantie supplémentaire. HP ne pourra être tenue pour responsable des erreurs techniques et rédactionnelles ou des omissions présentes dans ce document.

Numéro de référence : Q5913-90910

Edition 1, 05/2005

Règlementations de la FCC

Ce matériel a été testé et déclaré conforme aux limites imposées à un appareil numérique de classe B, en vertu de l'article 15 des réglementations de la FCC. Ces limites sont conçues pour assurer une protection raisonnable contre les interférences nuisibles dans une installation résidentielle. Ce matériel génère, utilise et peut émettre de l'énergie sous forme de fréquences radio. Si ce matériel n'est pas installé et utilisé conformément aux instructions, il peut causer des interférences nuisibles aux communications radio. Toutefois, aucune garantie n'est donnée concernant l'absence d'interférences pour une installation particulière. Si cet équipement produit des interférences nuisibles à la réception radio ou télévision, ce que vous pouvez déterminer en éteignant puis en rallumant l'appareil, essayez de résoudre le problème de l'une des manières suivantes :

- Modifiez l'orientation de l'antenne de réception ou déplacez-la.
- Augmentez la distance séparant l'équipement du récepteur.
- Raccordez l'appareil à une prise d'un circuit différent de celui sur lequel est branché le récepteur.
- Demandez conseil à votre revendeur ou à un spécialiste radio/TV.

Tout changement ou modification de l'imprimante n'ayant pas été expressément approuvé par HP peut entraîner la révocation du droit de l'utilisateur à exploiter cet appareil. Pour des raisons de conformité aux limites de la classe B de l'article 15 des réglementations de la FCC, il est nécessaire d'utiliser un câble d'interface blindé.



Free Manuals Download Website

<http://myh66.com>

<http://usermanuals.us>

<http://www.somanuals.com>

<http://www.4manuals.cc>

<http://www.manual-lib.com>

<http://www.404manual.com>

<http://www.luxmanual.com>

<http://aubethermostatmanual.com>

Golf course search by state

<http://golfingnear.com>

Email search by domain

<http://emailbydomain.com>

Auto manuals search

<http://auto.somanuals.com>

TV manuals search

<http://tv.somanuals.com>