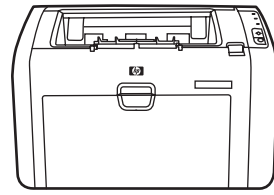


HP LaserJet 1022n



Start
Начало
İske қосу
Ознайомлення
Başlangıç
Start
Démarrage
ابدأ

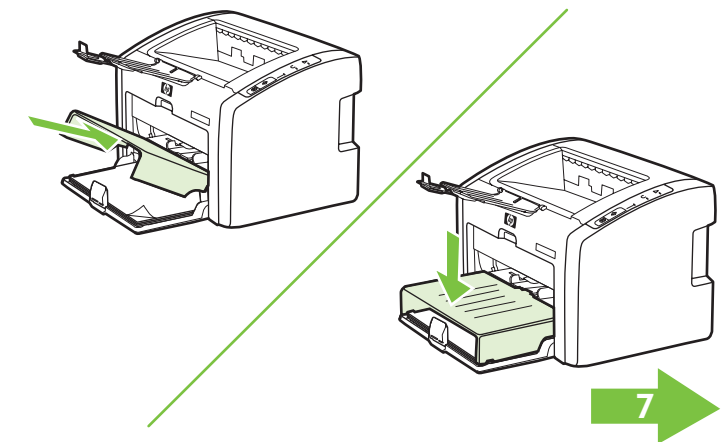
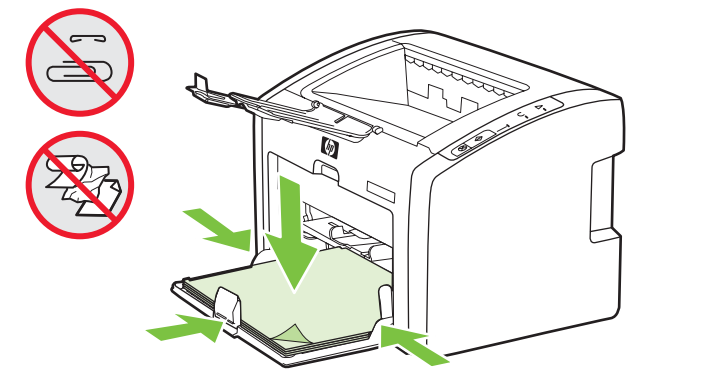
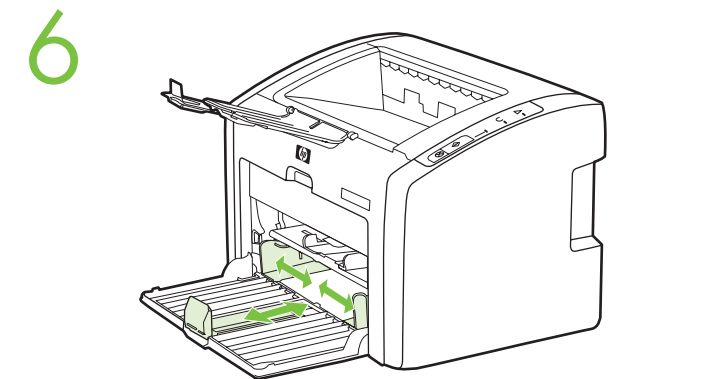
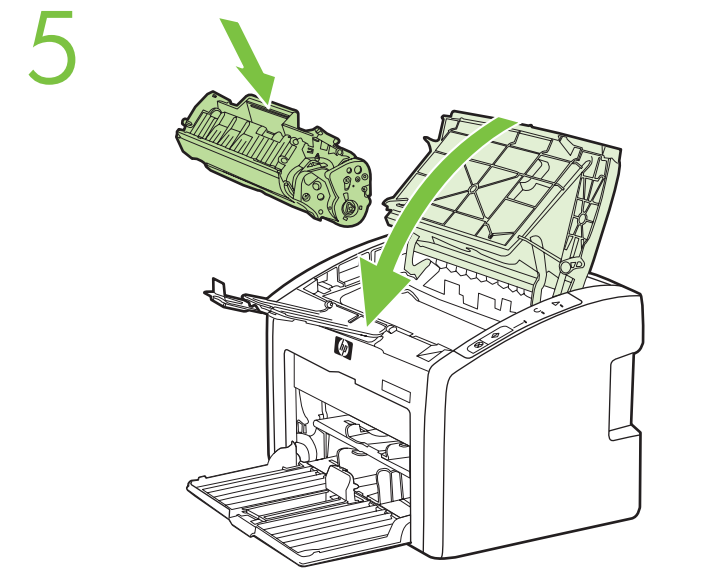
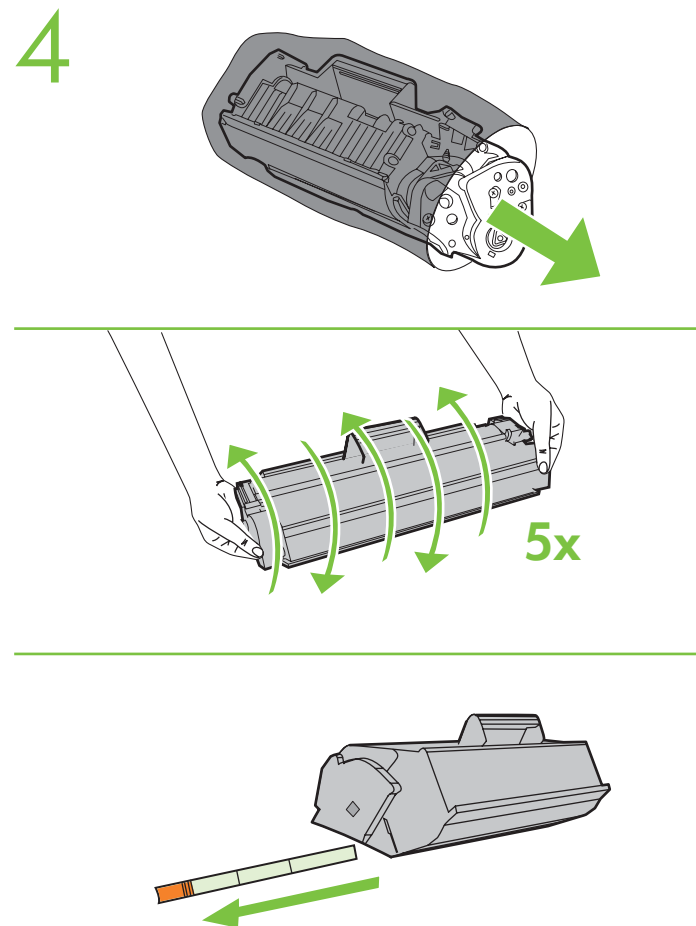
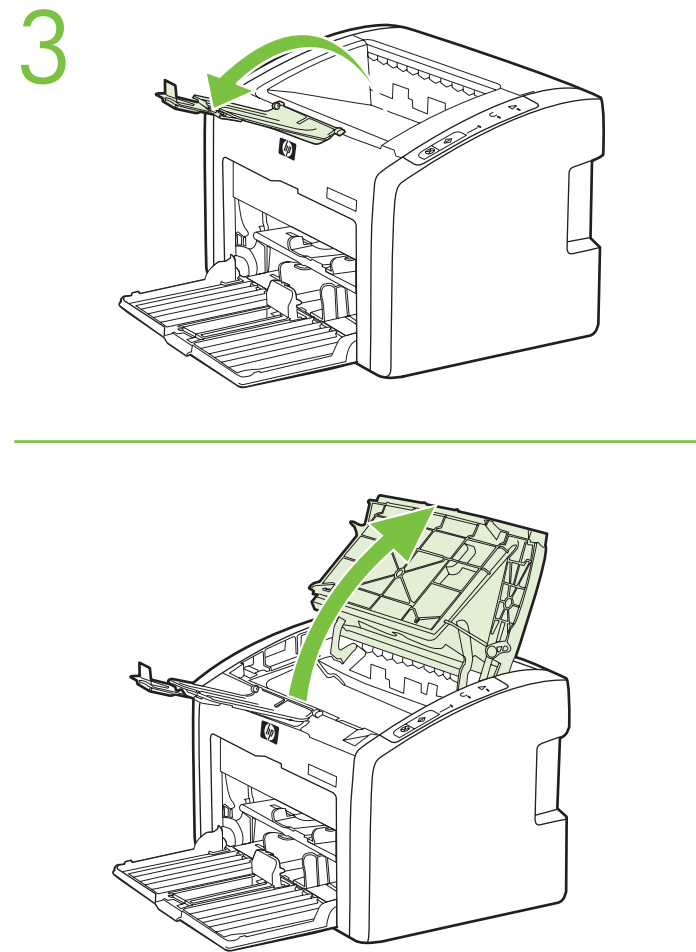
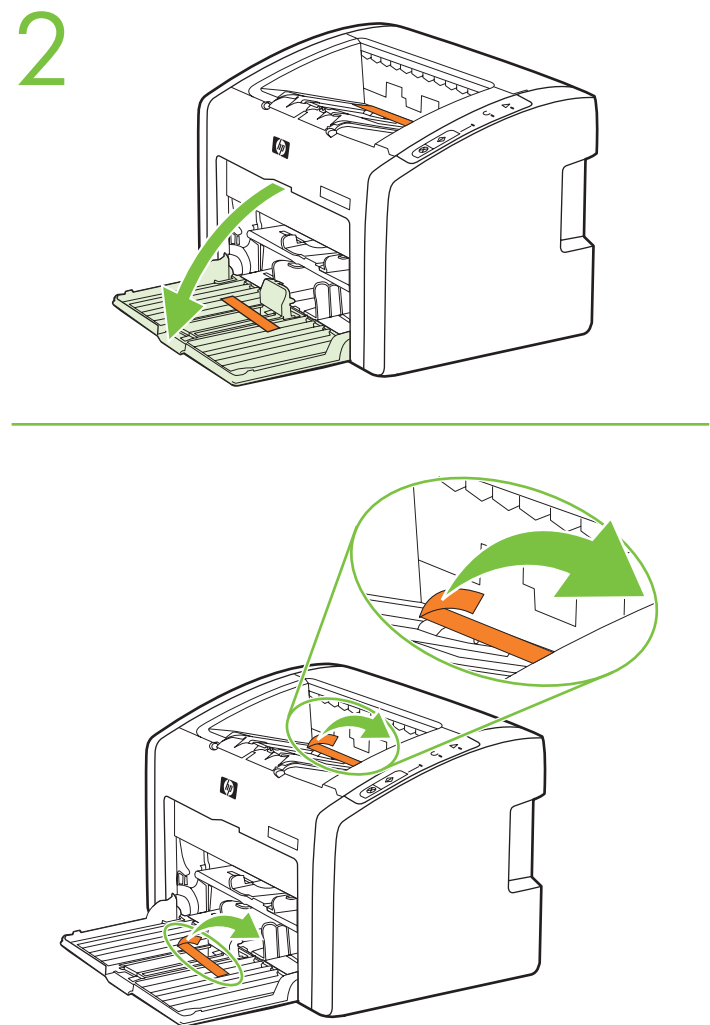
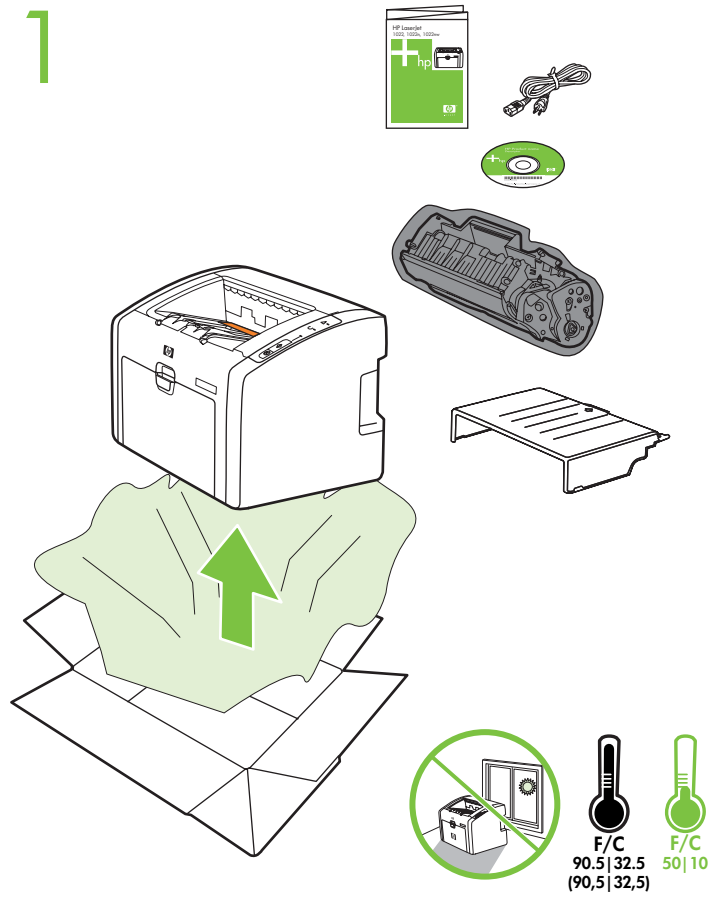
Старт
Alapismertek
Začínáme
Štart
Začetak
Početak
Pornire



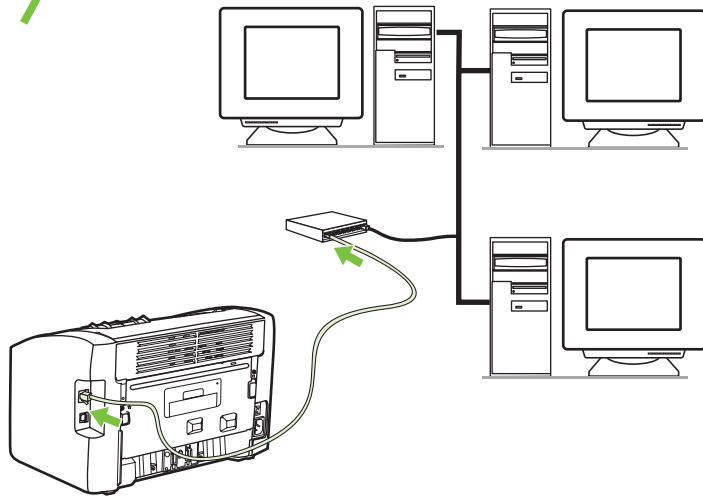
© 2005 Hewlett-Packard Development Company, L.P.
www.hp.com



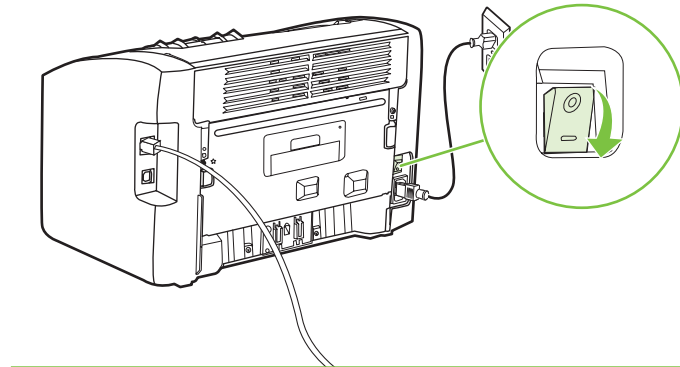
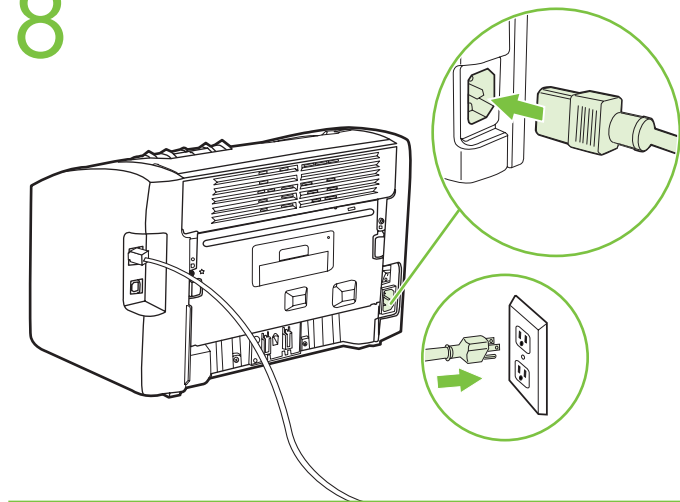
Q5913-90911



7



8



9



English

Additional information

See the electronic User Guide on the CD-ROM that came with the printer for more information on the following topics:

- Troubleshooting information
 - Important safety notices and regulatory information
 - Detailed user instructions
- This information is also available at <http://www.hp.com/support/lj1022>

Русский

Дополнительная информация

Для получения дополнительной информации по следующим темам см. электронное руководство пользователя на компакт-диске, прилагаемом к принтеру:

- Информация по устранению неисправностей.
 - Важные замечания по безопасности и регулирующая информация.
 - Подробные инструкции для пользователя.
- Эту информацию можно также найти на <http://www.hp.com/support/lj1022>

Қазақ тілі

Қосымша ақпарат

Төмендегі мәселелер туралы толығырақ ақпарат алу үшін принтермен бірге жеткізілетін CD-ROM-дағы Пайдаланушының электрондық нұсқаулығын (тек ағылшын тілінде ғана бар) қараңыз:

- Ақау табу жөніндегі ақпарат
 - Қауіпсіздік туралы маңызды ескертпелер және құқықтық реттеу туралы ақпарат
 - Пайдаланушыға арналған егжей-тегжейлі нұсқаулар
- Бұл ақпаратты сондай-ақ <http://www.hp.com/support/lj1022>

Українська

Додаткова інформація

Додаткову інформацію ви можете отримати у посібнику користувача (англійською) на компакт-диску, що постачається в комплекті з принтером. Див. такі теми:

- Усунення несправностей
 - Важливі відомості щодо безпеки і регулювання
 - Докладні вказівки користувачеві
- Цю інформацію ви також знайдете за адресою <http://www.hp.com/support/lj1022>

Türkçe

Ek bilgiler

Aşağıdaki konularda daha fazla bilgi için yazıcı ile birlikte verilen CD-ROM'daki elektronik Kullanım Kılavuzu'na bakın.

- Sorun giderme bilgileri
- Önemli güvenlik uyarıları ve yasal düzenleme bilgileri
- Ayrıntılı kullanıcı yönergeleri

Bu bilgiler <http://www.hp.com/support/lj1022> adreslerinde de bulunabilir.

Polski

Dodatkové informace

W elektronicznym Podręczniku użytkownika zamieszczonym na dysku CD-ROM dostarczonym wraz z drukarką podano więcej informacji dotyczących następujących zagadnień:

- Informacje dotyczące rozwiązywania problemów
 - Ważne uwagi dotyczące bezpieczeństwa i informacje dotyczące przepisów prawnych
 - Szczegółowe instrukcje przeznaczone dla użytkowników
- Powyższe informacje są również dostępne w witrynie sieci Web <http://www.hp.com/support/lj1022>

Français

Informations supplémentaires

Pour plus d'informations sur les rubriques ci-après, reportez-vous à la version électronique du Guide de l'utilisateur situé sur le CD-ROM fourni avec l'imprimante :

- Informations de dépannage
- Informations importantes sur la sécurité et informations réglementaires
- Instructions détaillées à l'intention de l'utilisateur

Ces informations sont également disponibles à l'adresse <http://www.hp.com/support/lj1022>

Български

Допълнителна информация

Изберете електронното ръководство за потребителя (User Guide) (налично само на английски) в компактдиска, предоставен с принтера за повече информация относно следното:

- Информация за отстраняване на неизправности
- Важни предупреждения за безопасност и нормативна информация
- Подробни инструкции за потребителя

Тази информация можете да намерите и на адрес <http://www.hp.com/support/lj1022>

Magyar

További tudnivalók

A nyomtatóhoz mellélt CD-ROM-on lévő elektronikus felhasználói kézikönyvben további információ található a következő témakörökben:

- Hibaelhárítás
- Fontos biztonsági tudnivalók és előírások
- Részletes kezelési utasítások

Ezek az információk a <http://www.hp.com/support/lj1022> címen is elérhetők.

Česky

Dodatečné informace

Další informace o následujících tématech naleznete v elektronické uživatelské příručce na disku CD-ROM dodávaném s tiskárnou.

- Informace o řešení potíží
- Důležité bezpečnostní pokyny a informace o směrnicích a předpisech
- Podrobné pokyny pro uživatele

Tyto informace jsou rovněž k dispozici na adrese <http://www.hp.com/support/lj1022>

Slovenčina

Ďalšie informácie

V elektronickej používateľskej príručke na disku CD-ROM priloženom k tlačiarňam nájdete viac informácií o nasledujúcich témach:

- Odstraňovanie problémov
- Dôležité bezpečnostné upozornenia a regulačné informácie
- Detailné používateľské inštrukcie

Tieto informácie sú tiež k dispozícii na adrese <http://www.hp.com/support/lj1022>

Slovenščina

Dodatne informacije

V elektronskem uporabniškem priročniku na CD-ROM-u, ki ste ga dobili s tiskalnikom, lahko preberete več o teh temah:

- informacije za odpravljanje težav
- pomembna varnostna obvestila in upravne informacije
- podrobna navodila za uporabnike

Te informacije so na voljo tudi na naslovu <http://www.hp.com/support/lj1022>

Hrvatski

Dodatne informacije

U elektroničkom priručniku na CD-ROM-u priloženom uz pisac možete pronaći dodatne informacije o sljedećem:

- informacije za rješavanje problema
- važne sigurnosne napomene i regulativne informacije
- detaljne upute za korisnika

Te su informacije također dostupne na adresi <http://www.hp.com/support/lj1022>

Română

Informații suplimentare

Consultați manualul electronic Ghidul utilizatorului de pe CD-ul care însoțește imprimanta, pentru a afla mai multe informații despre următoarele subiecte:

- Informații de depanare
- Note importante despre lucrul în siguranță și informații de reglementare
- Instrucțiuni detaliate de utilizare

Aceste informații sunt disponibile, de asemenea, la <http://www.hp.com/support/lj1022>

معلومات إضافية
انظر دليل المستخدم الإلكتروني على القرص المضغوط الوارد مع الطابعة للحصول على مزيد من المعلومات حول المواضيع التالية:
· معلومات حول استكشاف الأخطاء وإصلاحها
· معلومات تنظيمية وملاحظات أمان هامة
· إرشادات مفصلة للمستخدم
هذه المعلومات متوفرة أيضاً في موقع ويب <http://www.hp.com/support/lj1022>

تعليمات

Copyright Information

© 2005 Copyright Hewlett-Packard Development Company, L.P.

Reproduction, adaptation or translation without prior written permission is prohibited, except as allowed under the copyright laws.

The information contained herein is subject to change without notice.

The only warranties for HP products and services are set forth in the express warranty statements accompanying such products and services. Nothing herein should be construed as constituting an additional warranty. HP shall not be liable for technical or editorial errors or omissions contained herein.

Part number: Q5913-90911

Edition 1, 05/2005

FCC regulations

This equipment has been tested and found to comply with the limits for a Class B digital device, pursuant to Part 15 of the FCC rules. These limits are designed to provide reasonable protection against harmful interference in a residential installation. This equipment generates, uses, and can radiate radio frequency energy. If this equipment is not installed and used in accordance with the instructions, it might cause harmful interference to radio communications. However, there is no guarantee that interference will not occur in a particular installation. If this equipment does cause harmful interference to radio or television reception, which can be determined by turning the equipment off and on, the user is encouraged to try to correct the interference by one or more of the following measures:

- Reorient or relocate the receiving antenna.
- Increase separation between equipment and receiver.
- Connect equipment to an outlet on a circuit different from that to which the receiver is located.
- Consult your dealer or an experienced radio/TV technician.

Any changes or modifications to the printer that are not expressly approved by HP could void the user's authority to operate this equipment. Use of a shielded interface cable is required to comply with the Class B limits of Part 15 of FCC rules.

Informations de copyright

© 2005 Copyright Hewlett-Packard Development Company, L.P.

Il est interdit de reproduire, adapter ou traduire ce manuel sans autorisation expresse par écrit, sauf dans les cas permis par les lois régissant les droits d'auteur.

Les informations contenues dans ce document sont sujettes à modification sans préavis. Les seules garanties concernant les produits et services HP sont énoncées dans la garantie qui accompagne ces produits et services. Rien en ceci ne devra être interprété comme constituant une garantie supplémentaire. HP ne pourra être tenue pour responsable des erreurs techniques et rédactionnelles ou des omissions présentes dans ce document.

Numéro de référence : Q5913-90911

Edition 1, 05/2005

Réglementations de la FCC

Ce matériel a été testé et déclaré conforme aux limites imposées à un appareil numérique de classe B, en vertu de l'article 15 des réglementations de la FCC. Ces limites sont conçues pour assurer une protection raisonnable contre les interférences nuisibles dans une installation résidentielle. Ce matériel génère, utilise et peut émettre de l'énergie sous forme de fréquences radio. Si ce matériel n'est pas installé et utilisé conformément aux instructions, il peut causer des interférences nuisibles aux communications radio. Toutefois, aucune garantie n'est donnée concernant l'absence d'interférences pour une installation particulière. Si cet équipement produit des interférences nuisibles à la réception radio ou télévision, ce que vous pouvez déterminer en éteignant puis en rallumant l'appareil, essayez de résoudre le problème de l'une des manières suivantes :

- Modifiez l'orientation de l'antenne de réception ou déplacez-la.
- Augmentez la distance séparant l'équipement du récepteur.
- Raccordez l'appareil à une prise d'un circuit différent de celui sur lequel est branché le récepteur.
- Demandez conseil à votre revendeur ou à un spécialiste radio/TV.

Tout changement ou modification de l'imprimante n'ayant pas été expressément approuvé par HP peut entraîner la révocation du droit de l'utilisateur à exploiter cet appareil. Pour des raisons de conformité aux limites de la classe B de l'article 15 des réglementations de la FCC, il est nécessaire d'utiliser un câble d'interface blindé.



Free Manuals Download Website

<http://myh66.com>

<http://usermanuals.us>

<http://www.somanuals.com>

<http://www.4manuals.cc>

<http://www.manual-lib.com>

<http://www.404manual.com>

<http://www.luxmanual.com>

<http://aubethermostatmanual.com>

Golf course search by state

<http://golfingnear.com>

Email search by domain

<http://emailbydomain.com>

Auto manuals search

<http://auto.somanuals.com>

TV manuals search

<http://tv.somanuals.com>