

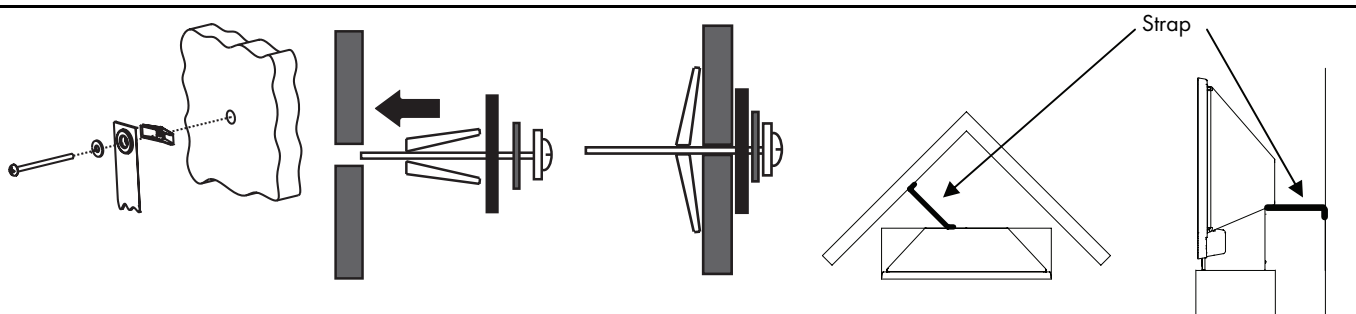
## Important: User's Guide Addendum

### Attaching the Support Strap

As a safety measure, the television comes with a support strap that secures the television to the wall. When properly installed, the support strap prevents the television from tipping or falling over.



**WARNING: To prevent injury, this apparatus must be securely attached to the wall in accordance with the installation instructions. Tipping, shaking, or rocking this apparatus may cause injury/death.**



1. Determine the type of wall you have (hollow or solid) and if you need additional hardware.  
The television comes with a toggle bolt, which is meant for use in drywall. If your walls are not drywall material, use the correct type of screw for your wall type to attach the support strap to the wall. You can find hardware for different wall types (and installation instructions) at a hardware store.
2. From the back of the television, hold the strap to the wall to determine where the support strap will be attached. The strap should be straight where it connects to the wall (perpendicular to the wall).  
TIP: Measure using the appropriate attachment hole on the support strap. (Depending on the distance from the wall, you can use either the farther or closer attachment hole. Use the closest hole to the television that will reach the wall.) If you are placing the television in a corner, attach the television to the left or the right of the corner.
3. If you are not using the supplied toggle bolt, follow the instructions provided with your hardware. If you are using the supplied toggle bolt, at the identified point, drill a 3/8-inch (10 mm) hole for the screw.
4. Slide the washer onto the screw. Then insert the screw into the appropriate attachment hole on the support strap. On the opposite side of the attachment hole, thread the toggle-bolt onto the screw approximately 1/4-inch (6 mm). (Be sure the toggle bolt collapses towards the screw head.)
5. Insert the assembly into the drilled hole. Hold the strap tight while you fully tighten the screw.

### Compatible Memory Cards

The Photo Viewer feature of the television allows you to view digital pictures by inserting a memory card into the appropriate card reader slot on the front of the television. This television consists of a 4-in-1 plus CF memory card reader, which can read various types of cards.

© Copyright 2006 Hewlett-Packard Development Co., L.P.  
Printed in United States of America  
www.hp.com

5991-7016

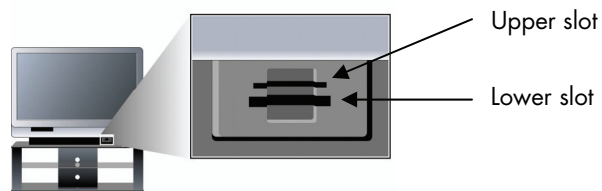
TGPRN000165C-GLDN



TGPRN000165C

The following table displays the memory cards compatible with this television and the corresponding slot for reading the card.

Memory Card	Card Reader Slot
Compact Flash (CF)	Lower Slot
Smart Media (SM)	Upper Slot
Memory Stick	Upper Slot
Secure Digital (SD) Card	Upper Slot
Multi Media Card (MMC)	Upper Slot



## Open Source Code Information

This product may include software licensed under the GNU General Public License ("GPL"), the GNU Lesser General Public License ("LGPL"), and other open source software licenses. Source code for the open source components requiring distribution may be downloaded for free at [www.hp.com](http://www.hp.com) by selecting "Support & Troubleshooting" with the specific product number, select "Software and Drivers" to locate the codes, or by written request identifying the specific product number to the address below accompanied by a bank-certified check for \$20 (US dollars) to cover reproduction, shipping and handling costs:

Hewlett-Packard Company  
 DTVS Open Source Software Request  
 10955 Tantau Avenue, MS4295  
 Cupertino, CA 95014-0770

The GPL license can be found at <http://www.gnu.org/licenses/gpl.html> and the LGPL license can be found at <http://www.gnu.org/licenses/lgpl.html>.

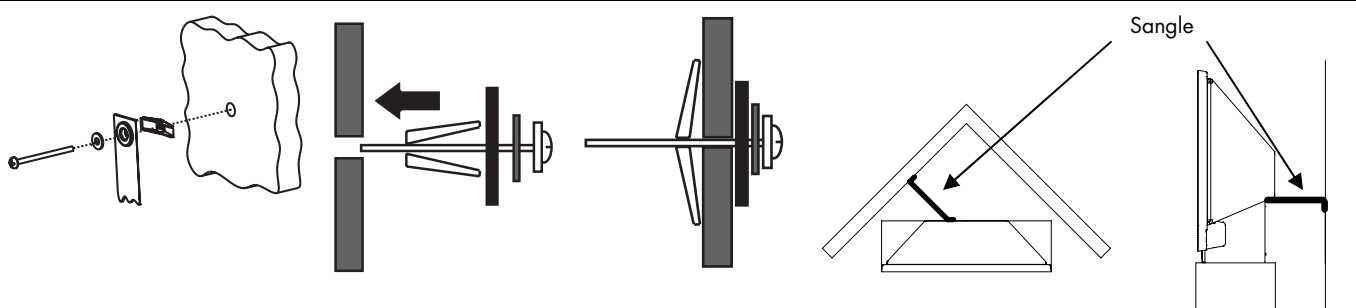
## Important : Addendum au Guide de l'utilisateur

### Fixation de la sangle de maintien

Par mesure de sécurité, le téléviseur est fourni avec une sangle de maintien pour le fixer au mur. Lorsqu'elle est correctement installée, la sangle de maintien empêche le téléviseur de basculer ou de tomber.



**AVERTISSEMENT : Pour prévenir toute blessure, cet appareil doit être solidement fixé au mur conformément aux consignes d'installation. Toute inclinaison, secousse ou basculement imprimé à cet appareil peut provoquer des blessures, voire la mort.**



1. Déterminez le type de mur (creux ou plein) et si vous avez besoin de matériel supplémentaire.

Le téléviseur est fourni avec un boulon à ailettes destiné à l'utilisation dans une plaque de plâtre. Si vos murs ne sont pas en plaques de plâtre, utiliser la vis correspondant au type de mur pour fixer la sangle de maintien au mur. On trouve de la visserie pour différents types de mur (et les consignes d'installation correspondantes) dans les magasins de bricolage.

2. Depuis l'arrière du téléviseur, tendez la sangle jusqu'au mur pour déterminer où sera fixée la sangle de maintien. La sangle doit faire un angle droit avec le mur.

**CONSEIL :** Mesurez à l'aide du trou de fixation approprié de la sangle de maintien. (En fonction de la distance depuis le mur, vous pouvez utiliser soit le trou le plus éloigné, soit le trou le plus proche. Utilisez le trou le plus proche pour tendre la sangle jusqu'au mur.) Si vous placez le téléviseur dans un coin, fixez le téléviseur à droite ou à gauche du coin.

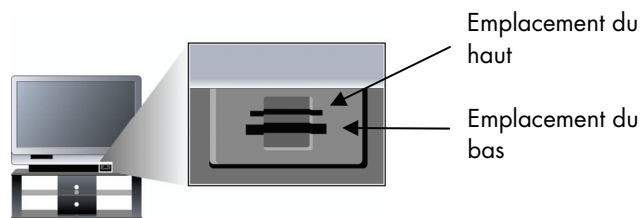
3. Si vous n'utilisez pas le boulon à ailettes fourni, suivez les consignes relatives à la visserie que vous utilisez. Si vous utilisez le boulon à ailettes fourni, percez un trou de 1,00 cm au niveau du point repéré pour la vis.
4. Insérez la rondelle dans la vis, puis insérez la vis dans le trou de fixation approprié de la sangle de maintien. Du côté opposé au trou de fixation placez le boulon à ailettes dans la vis approximativement à 0.6 cm. (Veillez à ce que le boulon à ailettes se referme vers la tête de la vis.)
5. Insérez l'ensemble dans le trou que vous avez percé et en maintenant fermement la sangle de maintien, serrez la vis à fond.

### Cartes mémoire compatibles

La fonctionnalité de visionneuse photo du téléviseur vous permet d'afficher des images numériques en insérant une carte mémoire dans la fente appropriée du lecteur de cartes à l'avant du téléviseur. Ce téléviseur comporte un lecteur de cartes 4 en 1 plus CF capable de lire divers types de cartes.

Le tableau suivant répertorie les cartes mémoire compatibles avec ce téléviseur et l'emplacement correspondant du lecteur.

Carte mémoire	Emplacement du lecteur de cartes
Compact Flash (CF)	Emplacement du bas
Smart Media (SM)	Emplacement du haut
Memory Stick	Emplacement du haut
Carte Secure Digital (SD)	Emplacement du haut
Multi Media Card (MMC)	Emplacement du haut



### Informations sur le code à source ouverte

Ce produit peut inclure du logiciel faisant l'objet d'une licence dans le cadre de la GNU General Public Licence (« GPL »), la GNU Lesser General Public License (« LGPL ») et d'autres licences de logiciel à source ouverte. Le code source des composants à source ouverte devant être distribués peut être téléchargé gratuitement sur [www.hp.com](http://www.hp.com) en sélectionnant « Assistance et dépannage » avec le numéro de produit spécifique, en sélectionnant « Logiciels et pilotes » pour retrouver le code, ou en le demandant par écrit en spécifiant le numéro de produit à l'adresse ci-dessous, en joignant un chèque de banque de 20 dollars US pour couvrir les coûts de reproduction, d'expédition et de manutention :

Hewlett-Packard Company  
 DTVS - Demande de logiciel à source ouverte  
 10955 Tantau Avenue, MS4295  
 Cupertino, CA 95014-0770, États-Unis

La licence GPL est accessible à l'adresse <http://www.gnu.org/licenses/gpl.html> et la licence LGPL à l'adresse <http://www.gnu.org/licenses/lgpl.html>.

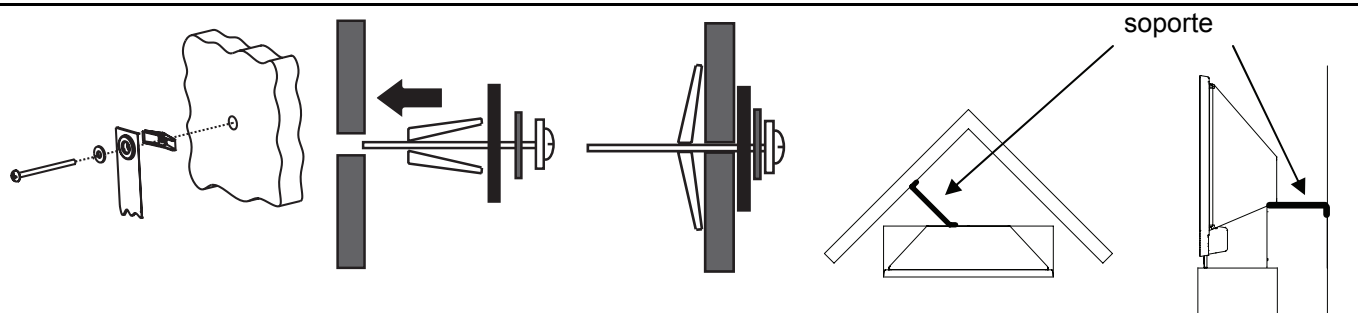
## Importante: Apéndice de la Guía del usuario

### Fijación de la tira de soporte

Como medida de seguridad, el televisor cuenta con una tira de soporte que fija el televisor a la pared. Cuando se instala correctamente, la tira de soporte evita que el televisor se vuelque o se caiga.



**ADVERTENCIA:** Para evitar lesiones, este aparato debe fijarse con firmeza a la pared siguiendo las instrucciones de instalación. Si inclina, sacude o balancea este aparato puede provocar lesiones o la muerte.



1. Determine el tipo de pared que tiene (hueca o sólida) y si necesita herraje adicional.

El televisor viene con un perno acodado, previsto para ser utilizado en una pared de mampostería. Si sus paredes no están hechas con un material de mampostería, utilice el tipo correcto de tornillo para su tipo de pared para fijar la tira de sujeción a la pared. Podrá encontrar herrajes para diferentes tipos de pared (así como instrucciones de instalación) en ferreterías.

2. Desde la parte posterior del televisor, sostenga la tira contra la pared para determinar en qué lugar va a fijar la tira de soporte. La tira debe estar recta en el lugar donde se une a la pared (perpendicular a la pared).

**CONSEJO PRÁCTICO:** Realice la medición utilizando el orificio de fijación correspondiente de la tira de soporte. (Dependiendo de la distancia que haya desde la pared, podrá utilizar o bien el orificio de fijación más cercano o el más lejano. Utilice el orificio más cercano al televisor que llegue a la pared.) Si va a colocar el televisor en una esquina, fije el televisor a la izquierda o a la derecha de la esquina.

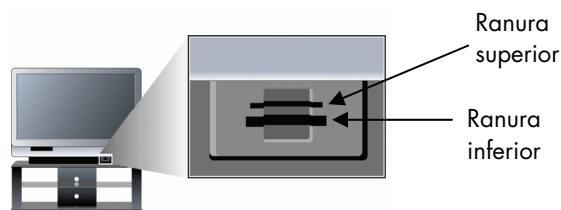
3. Si no va a utilizar el perno acodado que se proporciona, siga las instrucciones que se proporcionan con su herraje. Si va a utilizar el perno acodado que se proporciona, perforo, en el punto identificado un orificio de 10 mm (3/8 de pulgada) para el tornillo.
4. Deslice la arandela a través del tornillo. Inserte el tornillo en el orificio de fijación correspondiente de la tira de soporte. En el lado opuesto del orificio de sujeción, atornille el perno acodado en el tornillo, aproximadamente 6 mm (1/4 de pulgada). (Asegúrese de que el perno acodado se aplasta en dirección a la cabeza del tornillo.)
5. Inserte el conjunto en el orificio perforado. Sujete la tira de soporte mientras aprieta por completo el tornillo.

## Tarjetas de memoria compatibles

La característica de Visor de fotos del televisor le permite ver fotos digitales insertando una tarjeta de memoria en la ranura del lector situada en la parte frontal del televisor. Este televisor dispone de un lector de tarjeta de memoria 4 en 1 más CF, que puede leer diferentes tipos de tarjeta.

La tabla siguiente muestra las tarjetas de memoria compatibles con este televisor y la ranura correspondiente para la lectura de la tarjeta.

Tarjeta de memoria	Ranura del lector
Compact Flash (CF)	Ranura inferior
Smart Media (SM)	Ranura superior
Memory Stick	Ranura superior
Tarjeta Secure Digital (SD)	Ranura superior
Tarjeta Multi Media (MMC)	Ranura superior



## Información sobre código fuente abierto

Puede que este producto incluya software con licencia según los términos de la Licencia Pública General ("GPL") de GNU, la Licencia Pública General Reducida ("LGPL") de GNU, y otras licencias de software de código fuente abierto. El código fuente para los componentes de fuente abierta que requieren distribución se puede descargar gratuitamente en [www.hp.com](http://www.hp.com) seleccionando "Support & Troubleshooting" (Soporte y Solución de problemas) con el número de producto específico, o bien enviando a la dirección que se indica a continuación una solicitud por escrito que identifique el número de producto específico, o bien enviando a la dirección que se indica a continuación una solicitud por escrito que identifique el número de producto específico e incluya un cheque certificado por el banco por un monto de 20 dólares USA para cubrir los gastos de reproducción, envío y manipulación:

Hewlett-Packard Company  
 DTVS Open Source Software Request  
 10955 Tantau Avenue, MS4295  
 Cupertino, CA 95014-0770

La licencia GPL se puede encontrar en <http://www.gnu.org/licenses/gpl.html> mientras que la licencia LGPL se puede encontrar en <http://www.gnu.org/licenses/lgpl.html>.

## Free Manuals Download Website

<http://myh66.com>

<http://usermanuals.us>

<http://www.somanuals.com>

<http://www.4manuals.cc>

<http://www.manual-lib.com>

<http://www.404manual.com>

<http://www.luxmanual.com>

<http://aubethermostatmanual.com>

Golf course search by state

<http://golfingnear.com>

Email search by domain

<http://emailbydomain.com>

Auto manuals search

<http://auto.somanuals.com>

TV manuals search

<http://tv.somanuals.com>