



hp  
mp3130 series  
digital projector

## Ceiling Mount Installation Card

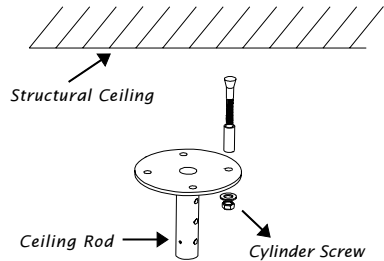
**Be sure to install the projector into a solid, structural ceiling member:**

**► Ceiling Mounting Procedure:**

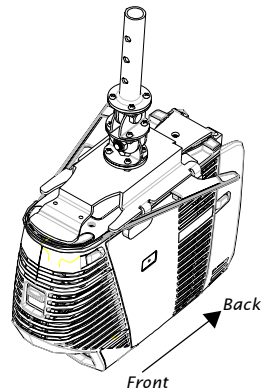
△ Before installation, refer to the user manual for the projection distance based upon the desired image size. Use this projection distance to locate the ceiling mount.

△ **HP recommends that a competent carpenter or electrician install this ceiling mount.**

- 1** Drill four holes into the structural ceiling member.  
Attach the ceiling rod to the ceiling with the four cylinder screws.



- 2** Mount the projector to the ceiling bracket. Slide the projector backwards into the bracket so the hooks engage.

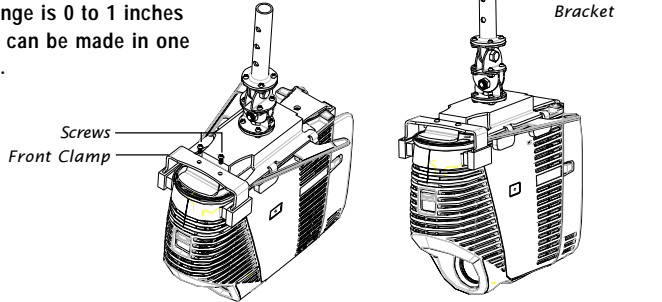


**3**

Install the front clamp onto the ceiling bracket. The rubber bumper should fit over the tilt button.

Attach the ceiling bracket to the ceiling rod with the two screws. Height adjustments can be made by using different holes on the ceiling rod and ceiling bracket.

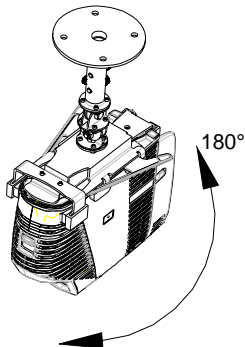
- ❖ The total adjustment range is 0 to 1 inches (0-2.5cm). Adjustment can be made in one inch (2.5cm) increment.



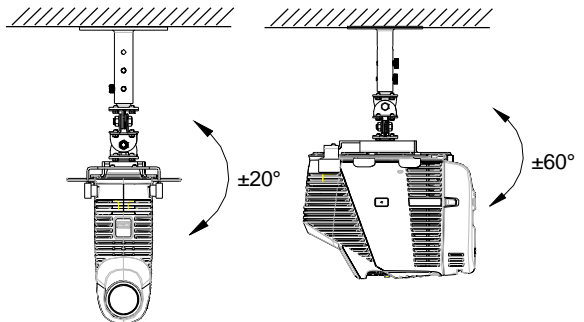
**4**

Make necessary roll and yaw adjustments to the projector.

(YAW ADJUSTMENT)



(ROLL ADJUSTMENT)



- ❖ Open the on-screen menu and select **Setup > Projector Position**. Select the appropriate ceiling option.



digitální projektor  
HP  
série mp3130

Stručný průvodce  
upevněním  
stropního držáku

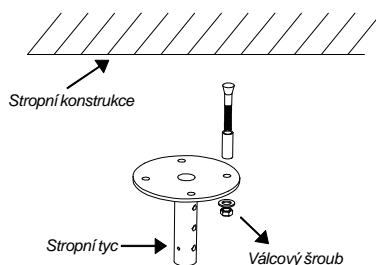
**Ujistete se, že projektor upevníte na strope na pevný nosný konstrukční prvek:**

► **Postup při upevňování na strop:**

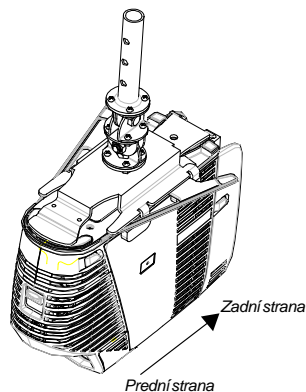
△ Před upevněním nahlédnete do uživatelské příručky a podle požadované velikosti obrazu určete projekční vzdálenost. Použijte tuto projekční vzdálenost při určování polohy stropního držáku.

△ **Firma HP doporučuje, aby stropní držák upevnil kvalifikovaný tesar nebo elektrikář.**

**1** Do nosného konstrukčního prvku vyvrtejte čtyři otvory. Pomocí čtyř válcových šroubů uchyťte stropní tyč ke stropu.



**2** Upevníte projektor do stropní konzoly. Zasunete projektor pozpátku do konzoly tak, až skoby pevně zapadnou.

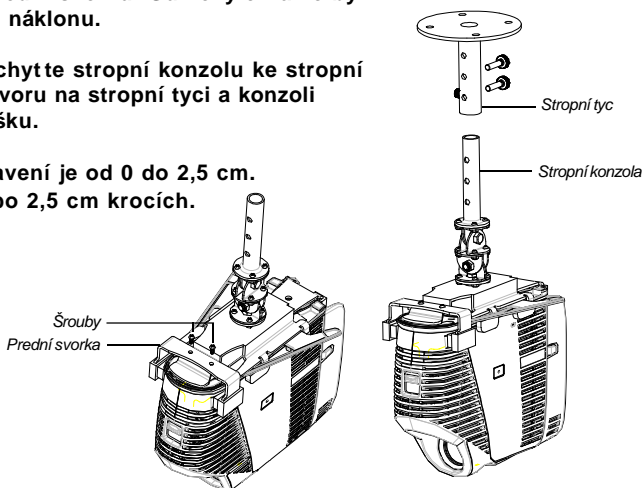


3

Upevníte na konzolu přední svorku. Gumový chránič by měl dosedat na tlačítko náklonu.

Pomocí dvou šroubu uchyte stropní konzolu ke stropní tyči. Pomocí různých otvorů na stropní tyči a konzoli můžete přizpůsobit výšku.

❖ Celkový rozsah nastavení je od 0 do 2,5 cm.  
Nastavení je možné po 2,5 cm krocích.

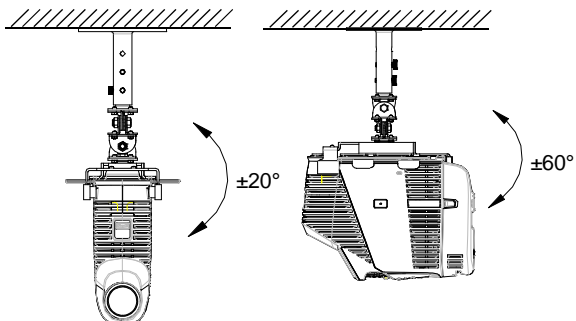
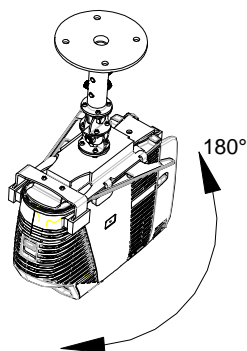


4

Upravte příčný náклон a vybočení projektoru.

(ÚPRAVA VYBOCENÍ)

(ÚPRAVA PŘÍČNÉHO NÁKLONU)



❖ Otevřete obrazovkové menu a vyberte **Nastavení > Pozice projektoru**.  
Vyberte příslušné stropní umístění.





Digitaler Projektor  
der Serie  
**hp mp3130**

Installationskarte  
für die  
Deckenmontage

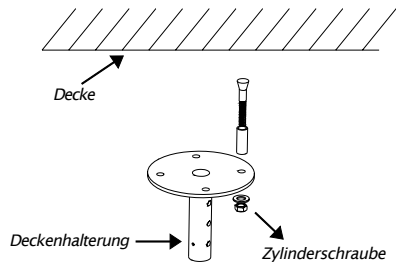
**Der Projektor muss an einer stabilen Deckeneinheit montiert werden:**

► **Montage des Projektors:**

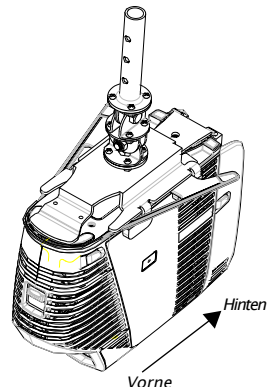
△ Je nach gewünschter Bildgröße, die durch den Abstand des Projektors vom Projektionsschirm bestimmt wird, müssen Sie anhand der Angaben im Benutzerhandbuch die Position für die Montage wählen.

△ **HP empfiehlt, die Deckenmontage von Fachleuten (Elektriker oder Maurer) durchführen zu lassen.**

- 1** Bohren Sie vier Löcher in die Decke. Befestigen Sie die Deckenhalterung mit den vier Zylinderschrauben an der Decke.



- 2** Montieren Sie den Projektor an der Deckenschiene. Schieben Sie den Projektor nach hinten auf die Schiene, so dass die Haken einrasten.

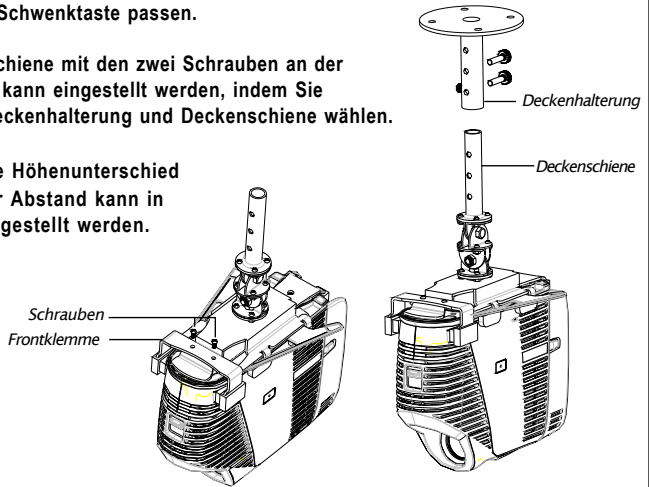


3

Setzen Sie die Frontklemme auf die Deckenschiene auf. Der Gummipuffer sollte auf die Schwenktaste passen.

Befestigen Sie die Deckenschiene mit den zwei Schrauben an der Deckenhalterung. Die Höhe kann eingestellt werden, indem Sie verschiedene Löcher der Deckenhalterung und Deckenschiene wählen.

❖ Der gesamte einstellbare Höhenunterschied beträgt 0 bis 2,5 cm. Der Abstand kann in Schritten von 2,5 cm eingestellt werden.

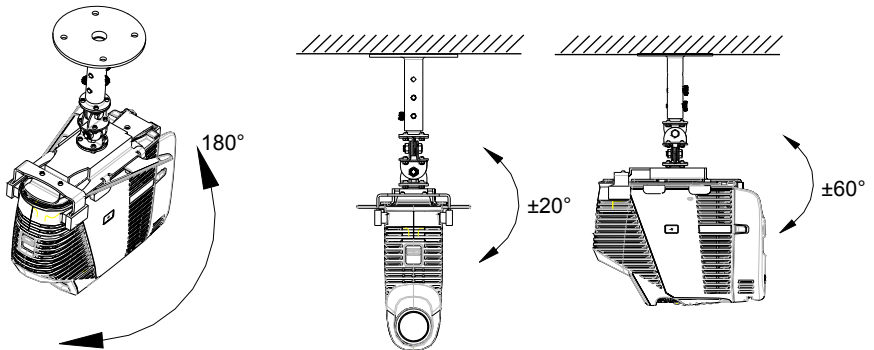


4

Stellen Sie den Projektor auf eine geeignete waagerechte und senkrechte Position ein.

(WAAGERECHE EINSTELLUNG)

(SENKRECHTE EINSTELLUNG)



❖ Öffnen Sie das OSD-Menü und wählen **Setup > Projector Position**. Wählen Sie die geeignete Deckenoption.



Proyector digital  
de la serie  
**hp mp3130**

Tarjeta de  
instalación para  
montaje en la  
pared

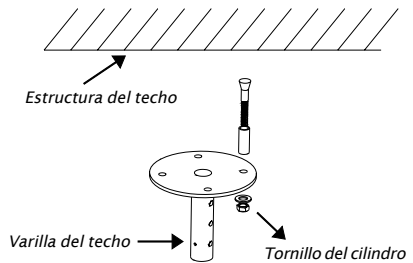
**Asegúrese de instalar el proyector en un lugar sólido de la estructura del techo:**

► **Proceso de instalación en el techo:**

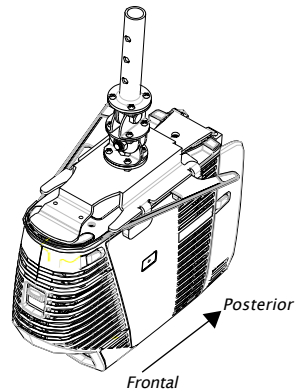
△ Antes de la instalación, consulte el manual del usuario para averiguar la distancia de proyección basándose en el tamaño de imagen deseado. Utilice esta distancia de proyección para ubicar el montaje en el techo.

△ **HP recomienda que el montaje en el techo lo realice un carpintero o electricista.**

- 1** Perfore cuatro agujeros en la estructura del techo. Una la varilla del techo al techo con los cuatro tornillos del cilindro.



- 2** Monte el proyector en el soporte del techo. Deslice el proyector hacia atrás en el soporte hasta que los ganchos queden fijos.

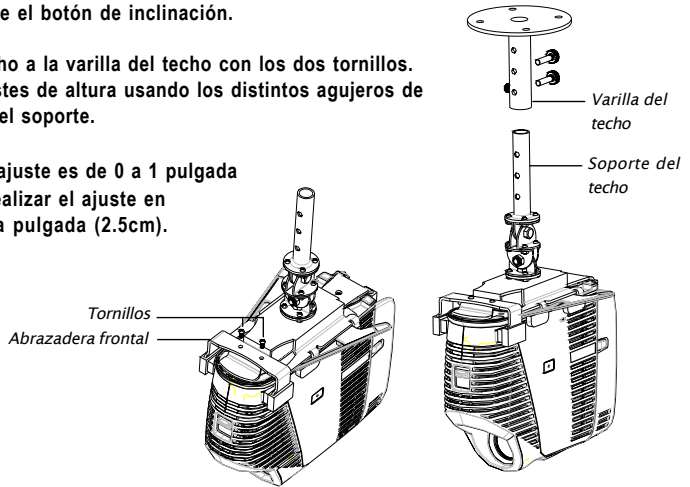


3

Instale la abrazadera frontal en el soporte del techo. El tope de goma debería ajustarse sobre el botón de inclinación.

Una el soporte del techo a la varilla del techo con los dos tornillos. Puede realizar los ajustes de altura usando los distintos agujeros de la varilla del techo y del soporte.

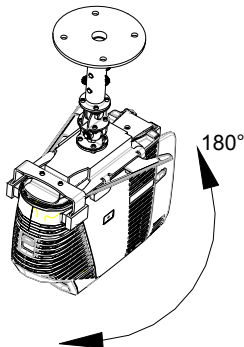
❖ El alcance total de ajuste es de 0 a 1 pulgada (0~2.5cm). Puede realizar el ajuste en incrementos de una pulgada (2.5cm).



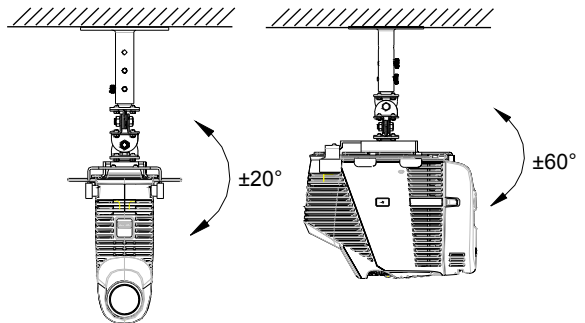
4

Realice los ajustes necesarios de inclinación y giro del proyector.

(AJUSTE DE GIRO)



(AJUSTE DE INCLINACIÓN)



❖ Abra el menú en pantalla y seleccione **Configuración > Posición del proyector**. Seleccione la opción de techo apropiada.



Projecteur  
numérique  
mp3130 series  
hp

Carte d'Installation  
pour Montage au  
Plafond

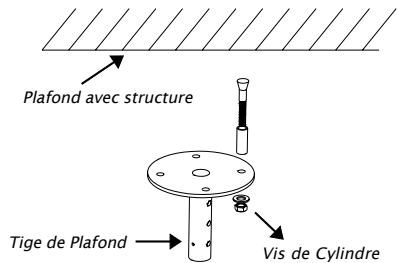
**Prenez soin d'installer le projecteur dans un élément plein de la structure du plafond:**

► **Procédure de Montage au Plafond:**

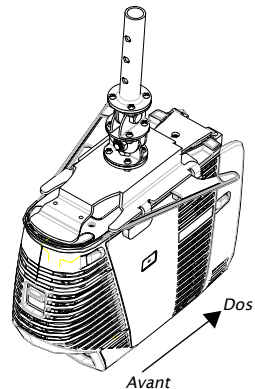
△ Avant l'installation, reportez-vous au manuel utilisateur pour la distance de projection en fonction de la taille d'image désirée. Utilisez cette distance de projection pour repérer le montage au plafond.

△ **HP recommande de faire appel à un charpentier ou à un électricien compétant pour installer ce montage de plafond.**

- 1** Percez quatre trous dans la structure de renfort de plafond. Fixez la tige de plafond au plafond à l'aide des quatre vis de cylindre.



- 2** Montez le projecteur sur le support de plafond. Faites coulisser le projecteur en arrière dans le support afin d'engager les crochets.

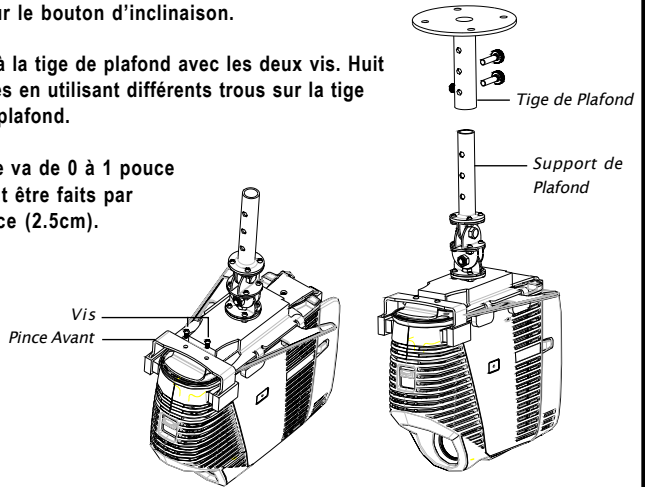


**3**

Installez la pince avant sur le support de plafond. Le butoir en caoutchouc doit s'ajuster sur le bouton d'inclinaison.

Fixez le support de plafond à la tige de plafond avec les deux vis. Huit réglages peuvent être réalisés en utilisant différents trous sur la tige de plafond et le support de plafond.

❖ La plage de réglage totale va de 0 à 1 pouce (0~2.5cm). Le réglage peut être faits par incrémentation d'un pouce (2.5cm).

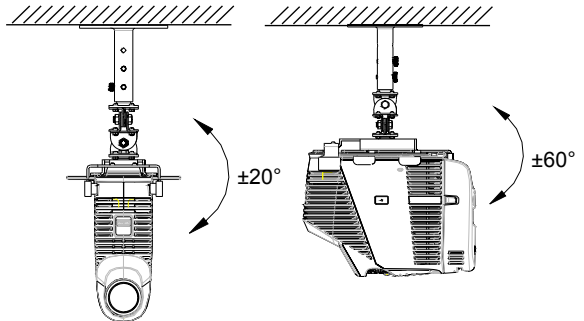
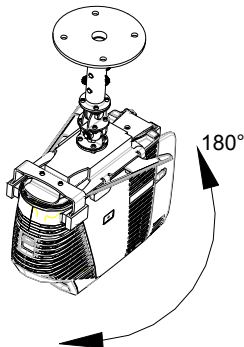


**4**

Effectuez les réglages d'inclinaison et de direction nécessaires au projecteur.

(RÉGLAGE DE DIRECTION)

(RÉGLAGE D'INCLINAISON)



❖ Ouvrez le menu d'affichage d'écran et sélectionnez **Réglage > Position du Projecteur**. Sélectionnez les options de plafond appropriées.



Proiettore digitale  
hp  
serie mp3130

Scheda per il  
montaggio a muro

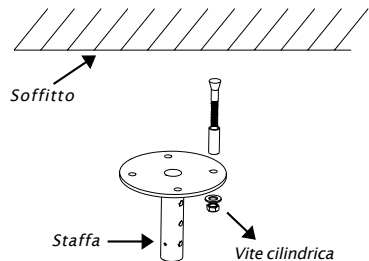
**Accertarsi di installare il proiettore in un punto solido del soffitto:**

► **Procedura di montaggio a soffitto:**

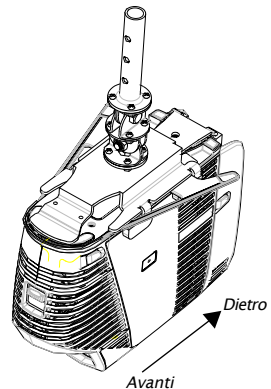
△ Prima dell'installazione, fare riferimento al manuale dell'utente per la proiezione a distanza sulla base delle dimensioni dell'immagine desiderate. Utilizzare la distanza del proiettore per individuare il punto di montaggio a soffitto.

△ **HP consiglia di far eseguire il montaggio a parete da un muratore o da un elettricista professionista.**

- 1** Praticare con il trapano quattro fori nella parte strutturale del soffitto. Fissare l'apposita asta al soffitto con le quattro viti cilindriche.



- 2** Montare il proiettore alla staffa. Far scorrere il proiettore verso dietro nella staffa in modo da far scattare in posizione i ganci.

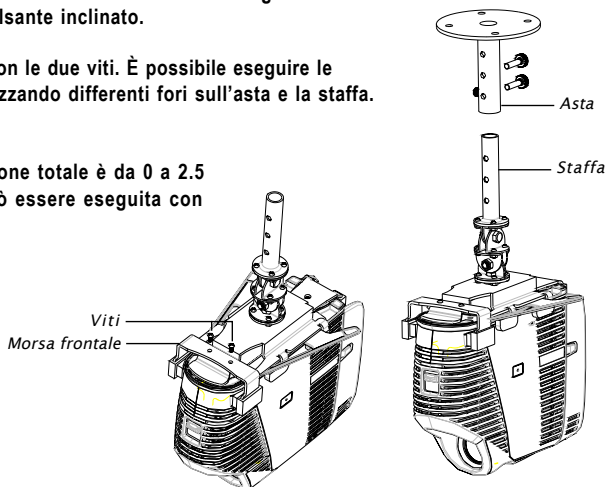


**3**

Installare la morsa frontale sulla staffa. Il tacchetto di gomma dovrebbe adattarsi sul pulsante inclinato.

Fissare la staffa all'asta con le due viti. È possibile eseguire le regolazioni in altezza utilizzando differenti fori sull'asta e la staffa.

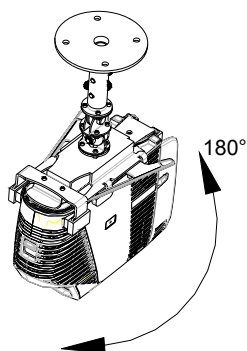
❖ L'intervallo di regolazione totale è da 0 a 2,5 cm. La regolazione può essere eseguita con incrementi da 2,5 cm.



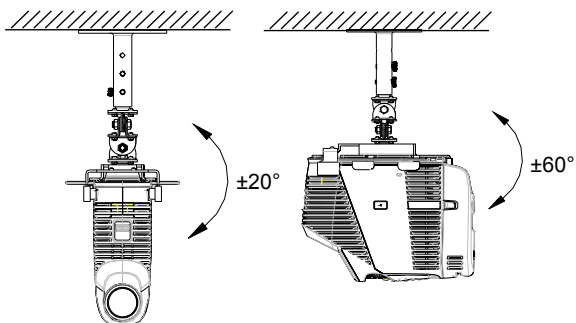
**4**

Eseguire tutte le regolazioni di inclinazione e beccheggio necessarie sul proiettore.

(BECCHEGGIO)



(INCLINAZIONE)



❖ Aprire il menu a schermo e selezionare **Configurazione > Posizione proiettore**. Selezionare l'opzione appropriata.





Projektor  
HP  
digital série mp 3130

Instruções de  
Instalação para  
Montagem no  
Teto

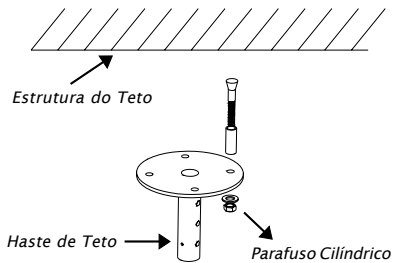
**Assegure-se de instalar o projetor em parte sólida da estrutura do teto:**

► **Procedimentos para Instalação no Teto:**

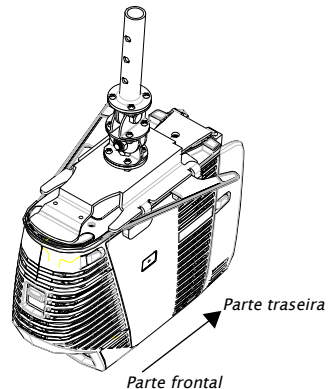
△ Antes de instalar, consulte o manual do usuário para a distância de projeção, baseada no tamanho da imagem desejada. Use essa distância de projeção para localizar o ponto de montagem no teto.

△ **A HP recomenda que a instalação no teto seja realizada por um carpinteiro ou eletricista competente.**

- 1** Faça quatro furos em uma parte sólida da estrutura do teto. Prenda a haste de teto ao teto com os quatro parafusos cilíndricos.



- 2** Monte o projetor no suporte de teto. Mova o projetor pra trás no suporte até que a presilha se encaixe.

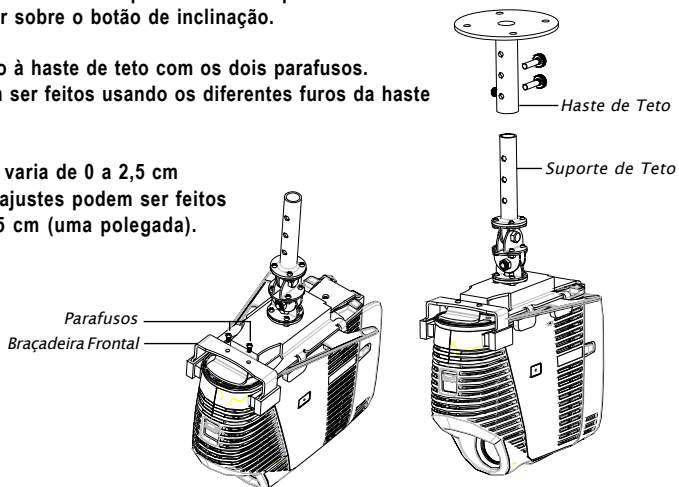


**3**

Instale a braçadeira frontal sobre o suporte no teto. O protetor de borracha deve se ajustar sobre o botão de inclinação.

Prenda o suporte de teto à haste de teto com os dois parafusos. Ajustes de altura podem ser feitos usando os diferentes furos da haste e do suporte de teto.

❖ O intervalo de ajuste varia de 0 a 2,5 cm (0 a 1 polegada). Os ajustes podem ser feitos em segmentos de 2,5 cm (uma polegada).

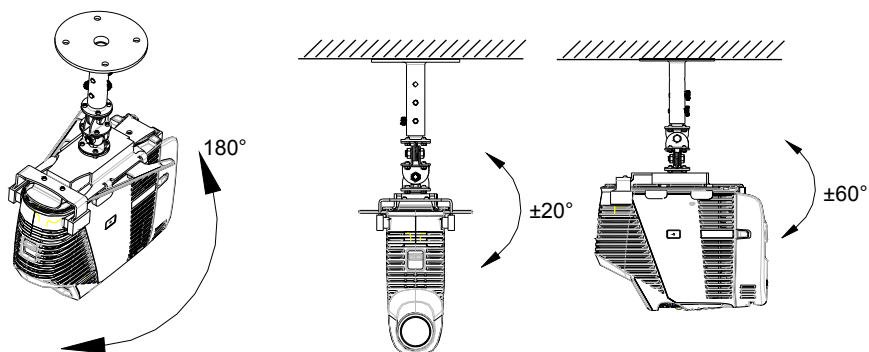


**4**

Faça os ajustes necessários de rotação e ângulo do projetor.

(AJUSTE DE ROTAÇÃO)

(AJUSTE DE ÂNGULO)



❖ Abra o menu da tela e selecione **Configuração > Posição do Projetor**. Selecione a opção de teto apropriada.



hp  
mp3130 系列  
数字投影机

吊装安装说明卡

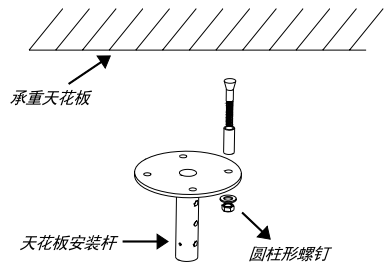
**投影机一定要安装到实心的承重天花板构件：**

**▶ 吊装步骤：**

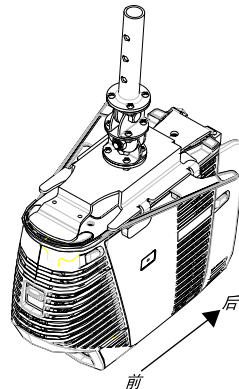
△ 在安装之前请按照用户书册的说明，根据需要的图像尺寸确定投影距离。然后按照这一距离确定吊装位置。

△ **HP 建议由合格的木工或者电工进行本项吊装。**

**1** 在承重天花板构件上打四个孔。用四个圆柱形螺钉将天花板安装杆固定到天花板。



**2** 将投影机安装到天花板支架。向后将投影机滑入支架，直到钩住为止。

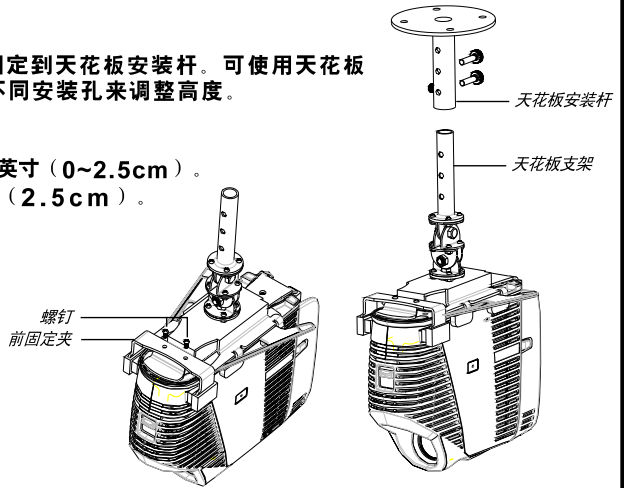


3

将前固定夹安装到天花板支架。橡胶缓冲垫应该固定在倾斜调整按钮上方。

用两个螺钉将天花板支架固定到天花板安装杆。可使用天花板安装杆和天花板支架上的不同安装孔来调整高度。

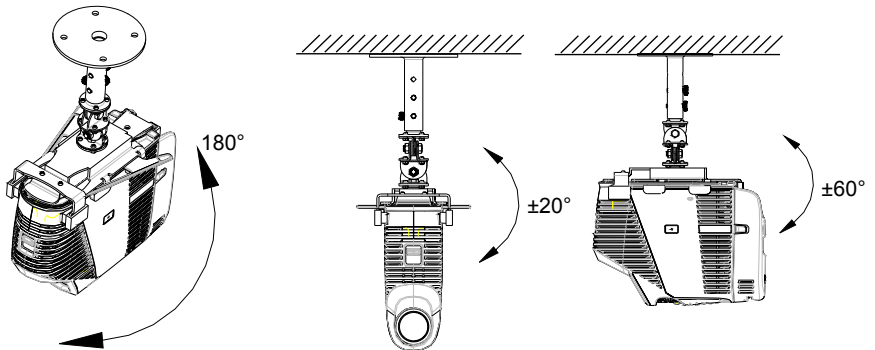
❖ 整个调整范围为 0 到 1 英寸 (0~2.5cm)。  
调整时每次可变化一英寸 (2.5cm)。



4 水平、垂直转动投影机，对其进行必要的调整。

(水平转动调整)

(垂直转动调整)



❖ 打开 OSD 菜单，选择设置 > 投影机位置。选择适当的吊装选项。



hp  
mp3130 系列  
數位投影機

## 天花板安裝卡

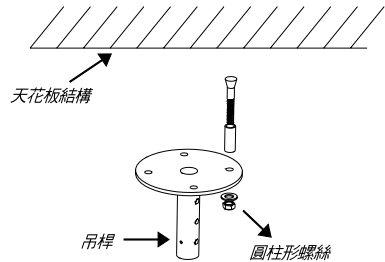
請將投影機安裝在堅固的天花板結構上：

### ▶ 天花板安裝程序：

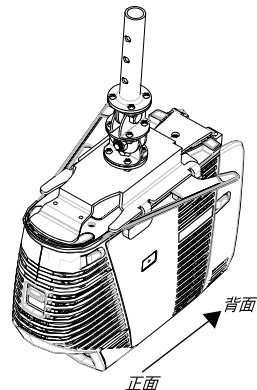
△ 安裝前，有關所需影像大小的投影距離，請參閱使用手冊。根據投影距離找到吸頂式安裝的位置。

△ HP 建議您最好雇用勝任的木工或電工進行天花板安裝。

- 1** 在天花板結構上鑽出四個洞。使用四顆圓柱形螺絲將吊桿固定到天花板。



- 2** 將投影機安裝到天花板托架中。將投影機往後滑入托架，讓固定鉤扣住。

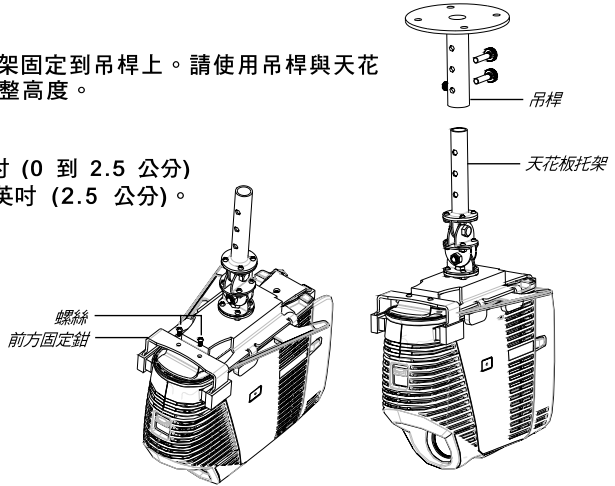


3

將前方固定鉗裝入天花板托架中。橡膠護墊應裝在傾斜的按鈕上方。

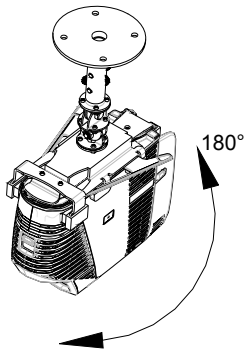
使用兩顆螺絲將天花板托架固定到吊桿上。請使用吊桿與天花板托架上不同的安裝孔調整高度。

❖ 調整範圍在 0 到 1 英吋 (0 到 2.5 公分) 之間。每次調整可調 1 英吋 (2.5 公分)。

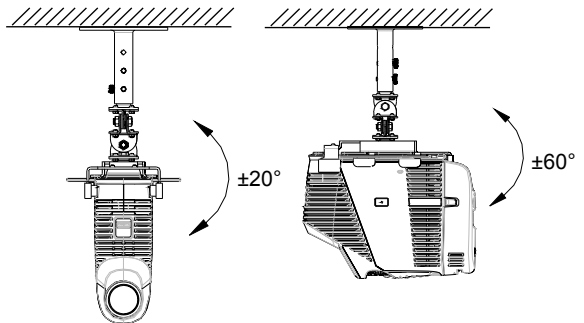


4 必要時，請調整投影機的角度與方向。

(方向調整)



(角度調整)



❖ 開啟螢幕功能表後選擇 **Setup (設定) > Projector Position (投影機位置)**。選擇適當的天花板選項。



hp  
mp3130 シリーズ  
デジタルプロジェクタ

## 天井取り付け カード

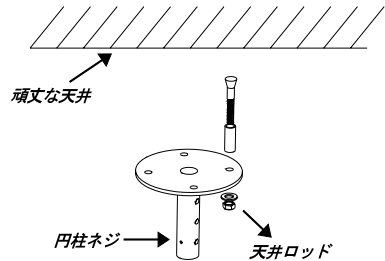
プロジェクタは頑丈な構造の天井  
表面に取り付けてください:

▶ 天井への取り付け手順:

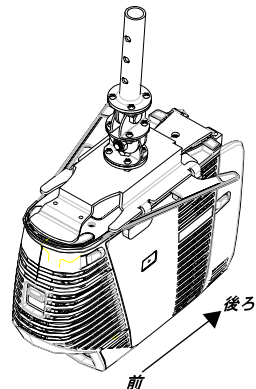
△ 取り付けの前に、希望のイ  
メージサイズに合った投射距  
離をユーザズマニュアルで  
確認してください。この投射  
距離で天井取り付け位置を決  
定します。

△ 大工または電気技師に天井への  
取り付けを依頼することをお勧  
めします。

- ① 頑丈な天井の表面にドリルで4つの  
穴を開けてください。  
4つの円柱ネジを使って天井ロッド  
を天井に取り付けてください。



- ② プロジェクタを天井ブラケットに  
取り付けてください。プロジェク  
タを後方のブラケットの方にスラ  
イドさせ、フックを固定してくだ  
さい。

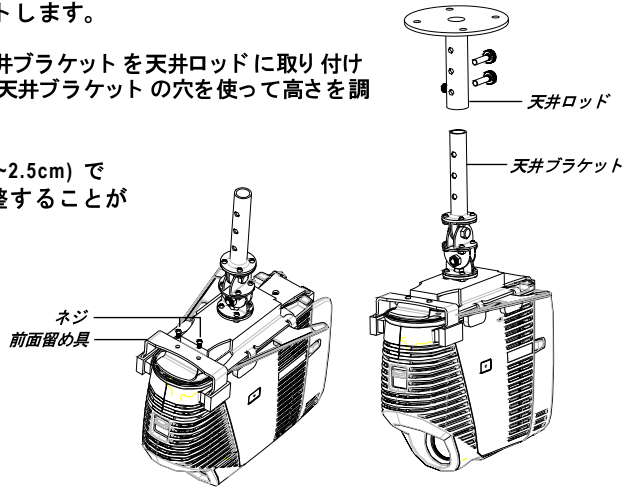


3

全面留め具を天井ブラケットに取り付けてください。ゴム製のパンパーが傾斜底部にフィットします。

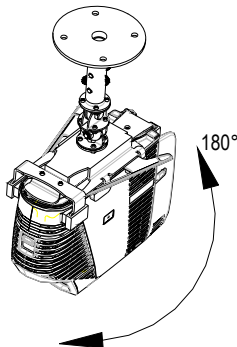
4つの円柱ネジを使って天井ブラケットを天井ロッドに取り付けてください。天井ロッドと天井ブラケットの穴を使って高さを調整することができます。

❖ 調整範囲は0~1インチ (0~2.5cm) です。1インチ間隔で調整することができます。

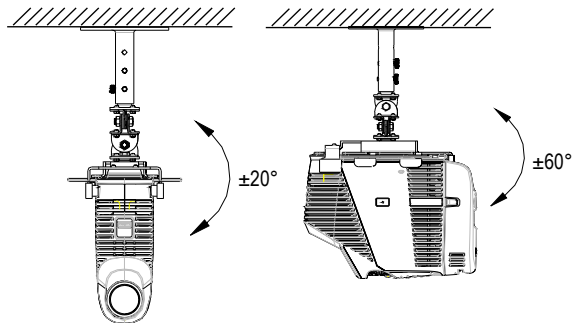


4 プロジェクタの左右と上下を調整してください。

(左右調整)



(上下調整)



❖ オンスクリーンメニューを開き、[セットアップ]・[プロジェクタの位置] を選択してください。適切な天井位置を選択してください。





hp  
mp3130 시리즈  
디지털 프로젝터

천장 걸이 설치 카드

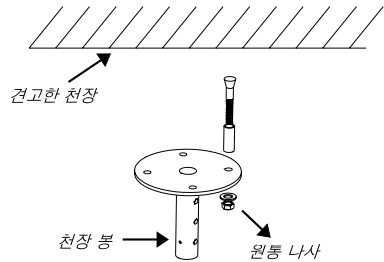
**프로젝터는 천장의 견고하고 조직적인 부분에 설치해야 합니다:**

**▶ 천장 걸이 설치 절차:**

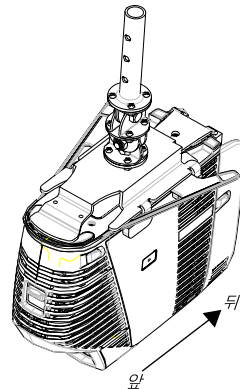
△ 설치하기 전에, 원하는 이미지 크기를 위한 투사 거리에 대해 사용 설명서를 참조하십시오. 이 투사 거리에 의거해 천장 걸이를 설치합니다.

△ HP 는 자격 조건이 있는 목공 기술자 또는 전기 기술자가 이 천장 걸이를 설치할 것을 권장합니다.

**1** 견고한 천장 부분에 네 개의 구멍을 뚫습니다. 천장 볼을 네 개의 원통 나사로 천장에 부착합니다.



**2** 프로젝터를 천장 브래킷에 설치합니다. 프로젝터를 브래킷에 뒤로 밀어 훑어 걸리게 합니다.

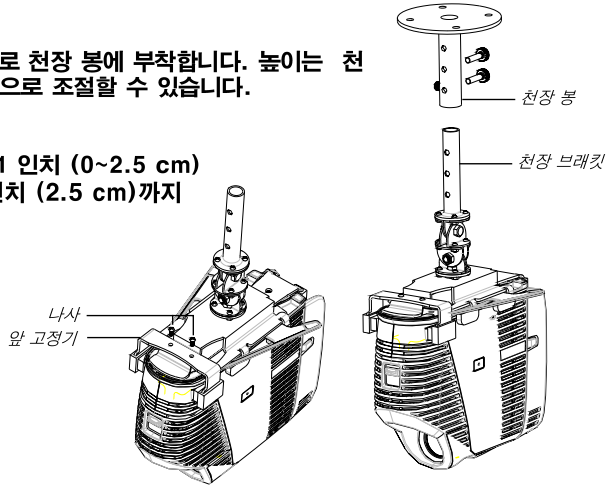


3

앞 고정기를 천장 브라켓에 설치합니다. 고무 범퍼가 경사 버튼에 맞아야 합니다.

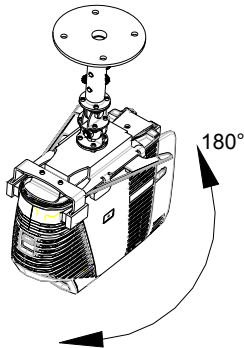
천장 브라켓을 두 개의 나사로 천장 봉에 부착합니다. 높이는 천장 봉과 천장 브라켓의 구멍으로 조절할 수 있습니다.

❖ 전체 조절 범위는 0 에서 1 인치 (0~2.5 cm) 입니다. 조절은 최대 1 인치 (2.5 cm) 까지 가능합니다.

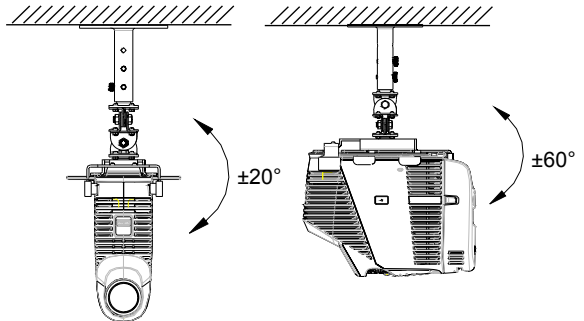


4 프로젝터의 회전 및 좌우 조절이 가능합니다.

(좌우 조절)



(회전 조절)



❖ 온 스크린 메뉴를 열고 **Setup > Projector Position**을 선택합니다. 적당한 천장 옵션을 선택합니다.





P/N 36.88008.001-A

## Free Manuals Download Website

<http://myh66.com>

<http://usermanuals.us>

<http://www.somanuals.com>

<http://www.4manuals.cc>

<http://www.manual-lib.com>

<http://www.404manual.com>

<http://www.luxmanual.com>

<http://aubethermostatmanual.com>

Golf course search by state

<http://golfingnear.com>

Email search by domain

<http://emailbydomain.com>

Auto manuals search

<http://auto.somanuals.com>

TV manuals search

<http://tv.somanuals.com>