


**REQUIRED TOOLS
AND MATERIALS:**

 • 2 Capable Adults





 • Tape Measure

 • Step Ladder - 8ft.
(2.4 m)

• (2 each) Wrenches
and/or Socket Wrenches
and Sockets (Deep-Well
Sockets are
Recommended).


1/2" 9/16" 3/4"

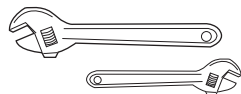
AND/OR


  
1/2" 9/16" 3/4"



• Extension is
Recommended.

**OPTIONAL TOOLS
AND MATERIALS:**



• Large and Small
Adjustable Wrenches

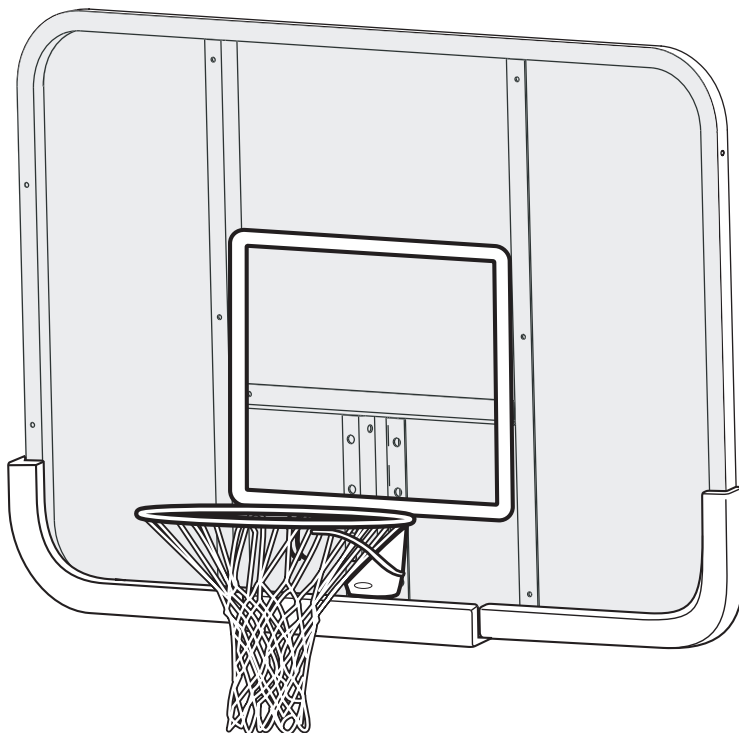
Adult Assembly Required.


This manual, accompanied by sales receipt, should be saved and kept on hand as a convenient reference, as it contains important information about your model.

Backboard and Rim Owners Manual

Customer Service Center

• N53 W24700 South Corporate Circle • Sussex, WI 53089 • U.S.A.





! WARNING!
READ AND UNDERSTAND
OPERATOR'S MANUAL
BEFORE USING THIS UNIT.

FAILURE TO FOLLOW
OPERATING INSTRUCTIONS
COULD RESULT IN INJURY
OR DAMAGE TO
PROPERTY.

**Write Model Number
From Box Here:**

Toll-Free Customer Service Number for U.S: **1-800-558-5234**,

For Canada: **1-800-284-8339**,

For Europe: **00 800 555 85234** (Sweden: **009 555 85234**),

For Australia: **1-800-632 7921**

Internet Address: <http://www.huffysports.com>



SAFETY INSTRUCTIONS



FAILURE TO FOLLOW THESE SAFETY INSTRUCTIONS MAY RESULT IN SERIOUS INJURY, PROPERTY DAMAGE AND WILL VOID WARRANTY.

Owner must ensure that all players know and follow these rules for safe operation of the system.

To ensure safety, do not attempt to assemble this system without following the instructions carefully. Proper and complete assembly, use and supervision is essential for proper operation and to reduce the risk of accident or injury. A high probability of serious injury exists if this system is not installed, maintained, and operated properly. Check entire box and inside all packing material for parts and/or additional instructional material. Before beginning assembly, read the instructions and identify parts using the hardware identifier and parts list in this document.

- If using a ladder during assembly, use extreme caution.
- Two (2) capable adults are recommended for this operation.
- Climate, corrosion, or misuse could result in system failure.
- Minimum operational height is 6' 6" (1.98 m) to the bottom of backboard.
- This equipment is intended for home recreational use only and NOT excessive competitive play.
- The life of your basketball pole depends on many conditions. The climate, placement of the pole, location of the pole, exposure to corrosives such as pesticides, herbicides, or salts are all important.
- If technical assistance is required, contact Customer Service.


*Most injuries are caused by misuse and/or not following instructions.
Use caution when using this system.*

For more information on assembly, placement, proper use and maintenance, visit The American Basketball Council website at <http://www.smarthoops.com>.

NOTICE TO ASSEMBLERS

Adult Assembly Required. Dispose of ALL packaging materials promptly.

ALL basketball systems, including those used for DISPLAYS, MUST be assembled and ballasted with sand or water according to instructions. Failure to follow instructions could result in SERIOUS INJURY. It is NOT acceptable to devise a makeshift weight system.



WARNING
Read and understand warnings listed below before using this product.
Failure to follow these warnings may result in serious injury and/or property damage.

Owner must ensure that all players know and follow these rules for safe operation of the system.

- DO NOT HANG on the rim or any part of the system including backboard, support braces or net.
- During play, especially when performing dunk type activities, keep player's face away from the backboard, rim and net. Serious injury could occur if teeth/face come in contact with backboard, rim or net.
- During play, do not wear jewelry (rings, watches, necklaces, etc.). Objects may entangle in net.
- Check system before each use for loose hardware, excessive wear and signs corrosion and repair before use.
- Never play on damaged equipment.
- See instruction manual for proper installation and maintenance.

SPALDING
In the U.S.: 1-800-588-8224
In Canada: 1-800-284-8339

HYDRA-RIB
In the U.S.: 1-800-534-9111

RUSSELL ATHLETIC

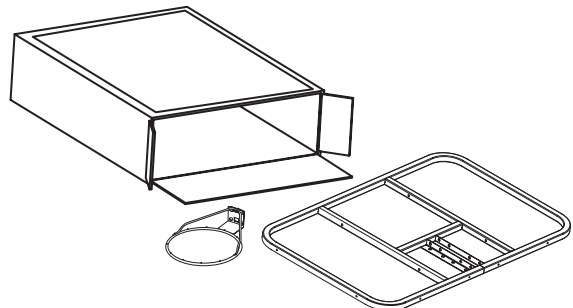
SURE SHOT
In the U.S.: 1-888-713-5488

HUFFY SPORTS
In the U.S.: 1-800-255-0224
In Canada: 1-800-284-8339

ID# 579800 05/05

9

IMPORTANT!
Remove all contents from boxes.
Be sure to check inside pole sections;
hardware and additional parts are packed inside.





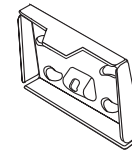
Questions or Missing Parts?
DON'T go back to store!
Call TOLL-FREE Customer Service Number listed on the front page!

PRODUCT REGISTRATION:
Please remember to complete your product registration form on-line at:
www.huffysports.com/customer_support/product_registration.

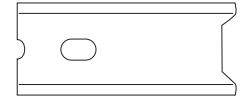
PARTS LIST - See Hardware Identifier

<input checked="" type="checkbox"/>	Item	Qty.	Part No.	Description
<input type="checkbox"/>	1	4	200580	"L" Bracket
<input type="checkbox"/>	2	2	200837	Spacer, Plastic
<input type="checkbox"/>	3	2	203071	Bolt, Hex Head, 1/4-20 x 1-1/2 Long
<input type="checkbox"/>	4	6	203326	Washer, Lock, 1/4
<input type="checkbox"/>	5	6	203228	Nut, 1/4-20
<input type="checkbox"/>	6	6*	203100	Hex Flange Nut 5/16-18
<input type="checkbox"/>	7	4	203104	Bolt, Hex Flange, 5/16-18 x 2 Long
<input type="checkbox"/>	8	2	90096401	Bracket, Backboard Support
<input type="checkbox"/>	9	1	579800	Label, Warning
<input type="checkbox"/>	10	1	203470	Washer, Flat, 1.5" O.D.
<input type="checkbox"/>	11	4*	203063	Nut, 3/8-16
<input type="checkbox"/>	12	1		Rim
<input type="checkbox"/>	13	1		Backboard
<input type="checkbox"/>	14	1		Net
<input type="checkbox"/>	15	4	205528	Bolt, Hex Flange, 5/16-18 x 1 Long
<input type="checkbox"/>	16	4*	203309	Washer, Flat
<input type="checkbox"/>	17	1	900033	Bracket, Slam Jam
<input type="checkbox"/>	18	1	203796	Bolt, Tee, 3/8-16, 5" Long
<input type="checkbox"/>	19	1	200318	Bracket, Reinforcement, Slam Jam
<input type="checkbox"/>	20	1	203472	Spring, Rim
<input type="checkbox"/>	21	1	203795	Nut, Special, 3/8-16
<input type="checkbox"/>	22	6	201107	Bolt, Hex Head, 1/4-20 x 1/2 Long
<input type="checkbox"/>	23	4	204961	Bolt, Hex Head, 3/8-16 x 5/8 Long

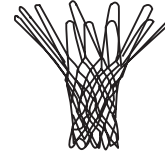
HARDWARE IDENTIFIER (Not Actual Size)



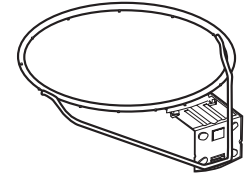
#17 (1)



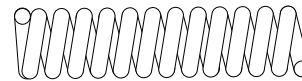
#19 (1)



#14 (1)



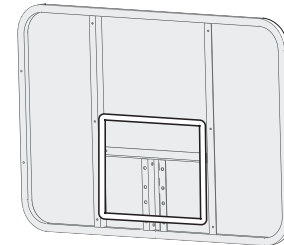
#12 (1)



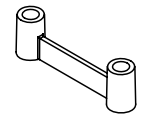
#20 (1)



#1 (4)

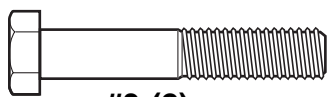


#13 (1)



#2 (4)

HARDWARE IDENTIFIER (BOLTS)



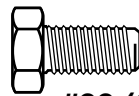
#3 (2)



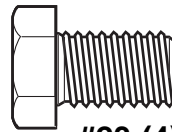
#7 (4)



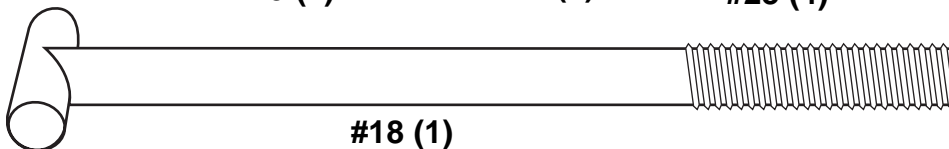
#15 (4)



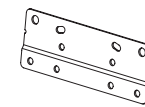
#22 (6)



#23 (4)

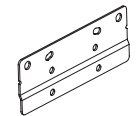


#18 (1)



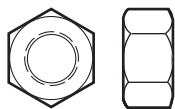
#8 (2)

OR

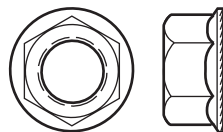


#8 (2)

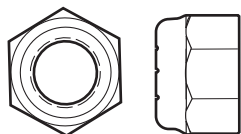
HARDWARE IDENTIFIER (NUTS, WASHERS & SPACERS)



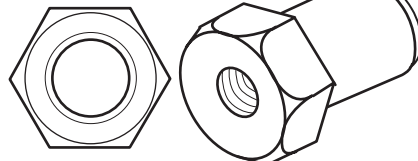
#5 (6)



#6 (6)*



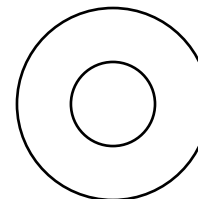
#11 (4)*



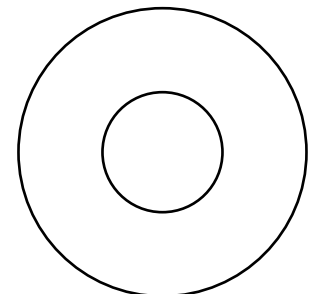
#21 (1)



#4 (6)



#16 (4)*

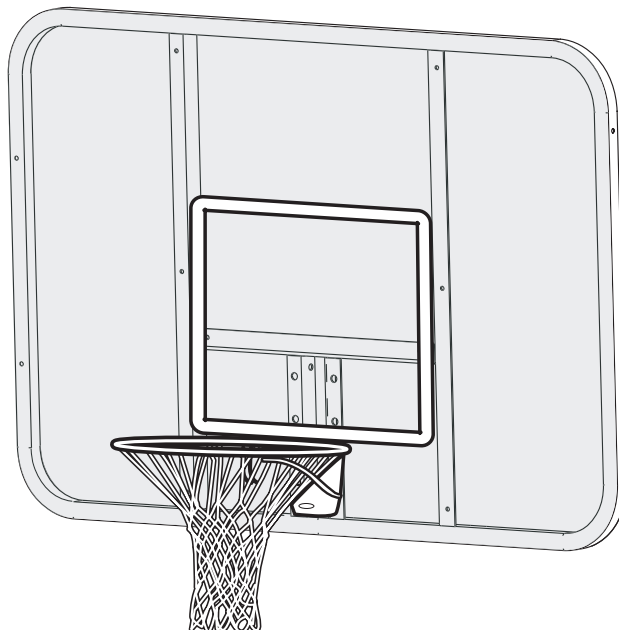


#10 (1)

1.

ASSEMBLE THE BACKBOARD AND RIM

This is what your system will look like when you've finished this section:



WARNING: IF YOUR SYSTEM IS EQUIPPED WITH AN ACRYLIC BACKBOARD, EXAMINE BACKBOARD FOR ANY DAMAGE THAT MAY HAVE OCCURRED DURING SHIPMENT. CRACKS IN THE BACKBOARD COULD RESULT IN SUDDEN BREAKAGE. IF BACKBOARD IS DAMAGED IN ANY WAY PRIOR TO OR AFTER ASSEMBLY, CALL TOLL-FREE NUMBER FOR REPLACEMENT: U.S. 1-800-558-5234; CANADA: 1-800-284-8339; <http://www.huffysports.com>

TOOLS REQUIRED

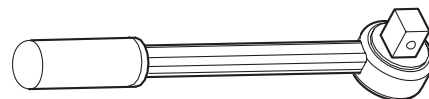


1/2"

9/16"

3/4"

AND/OR



1/2"



9/16"



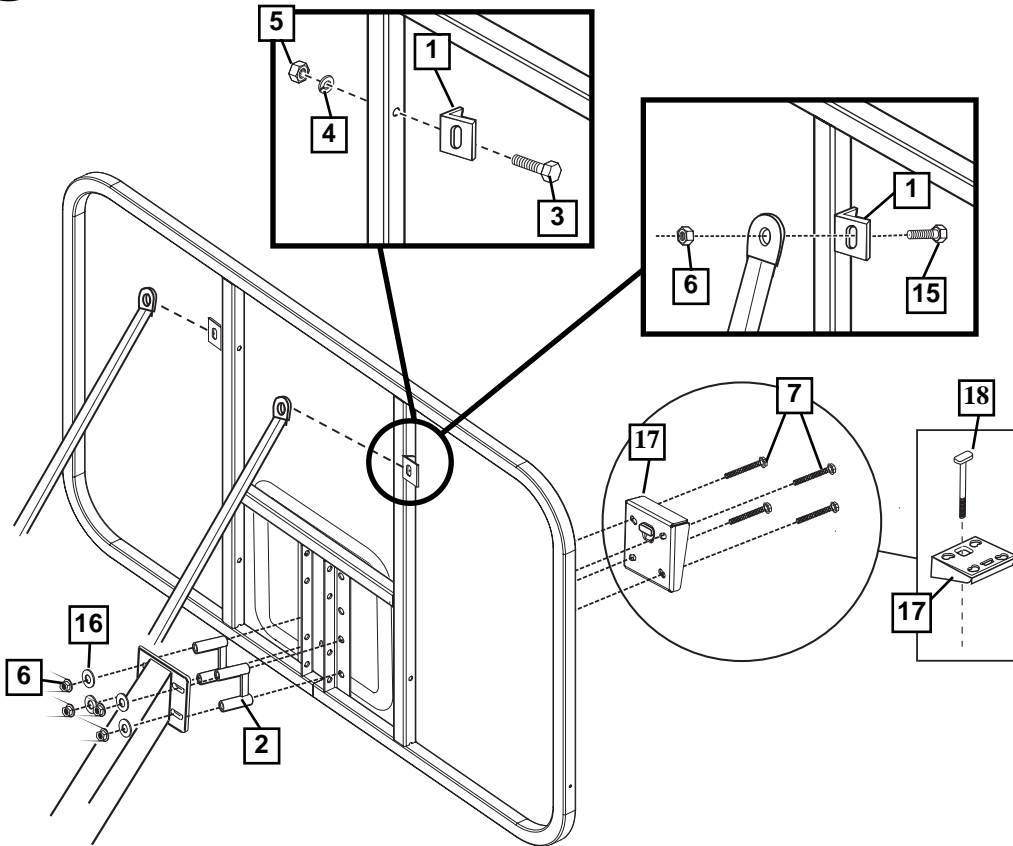
3/4"

EXTENSION ARM MOUNT

NOTE:

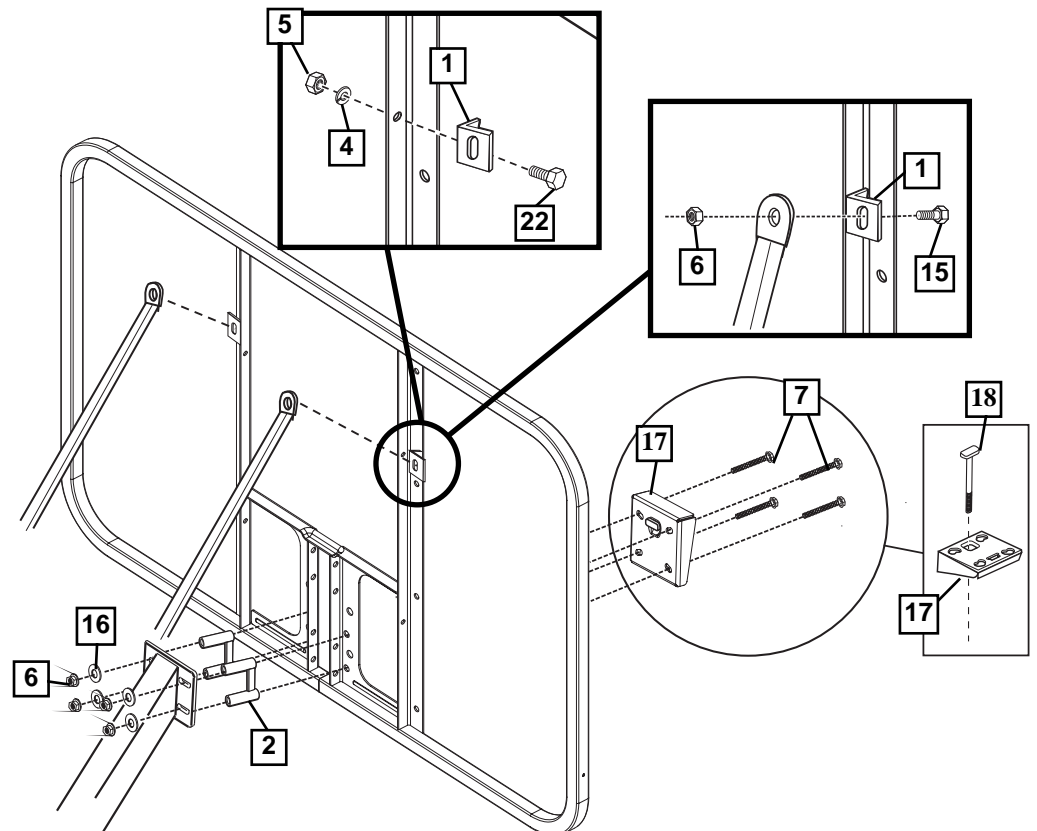
We recommend mounting backboard to a solid material (steel) behind rim area.

A



OR

B

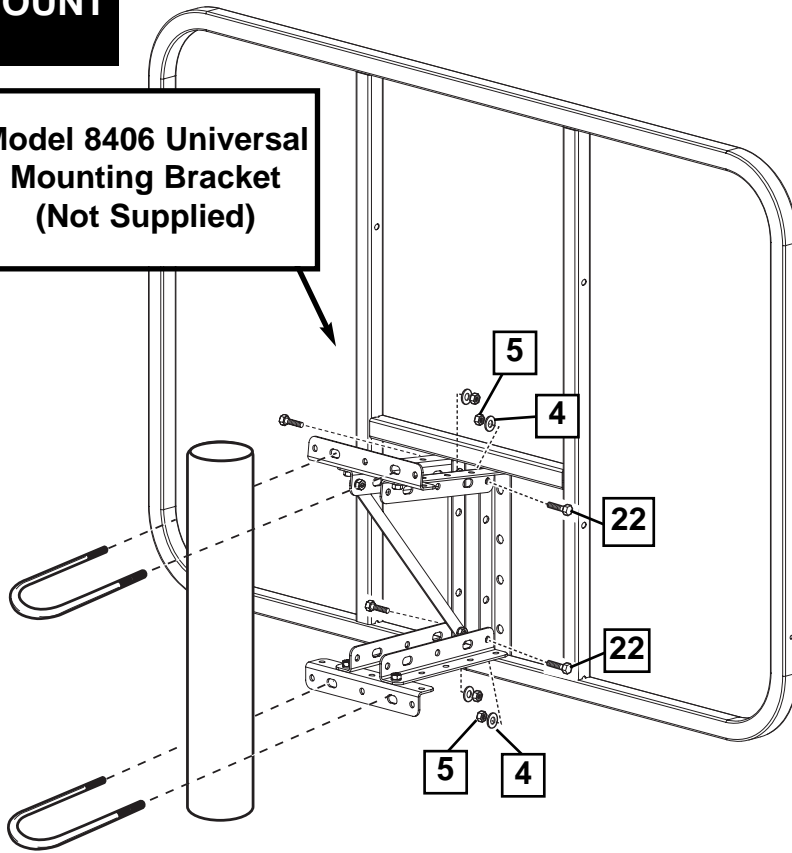


POLE, ROOF, OR WALL MOUNT

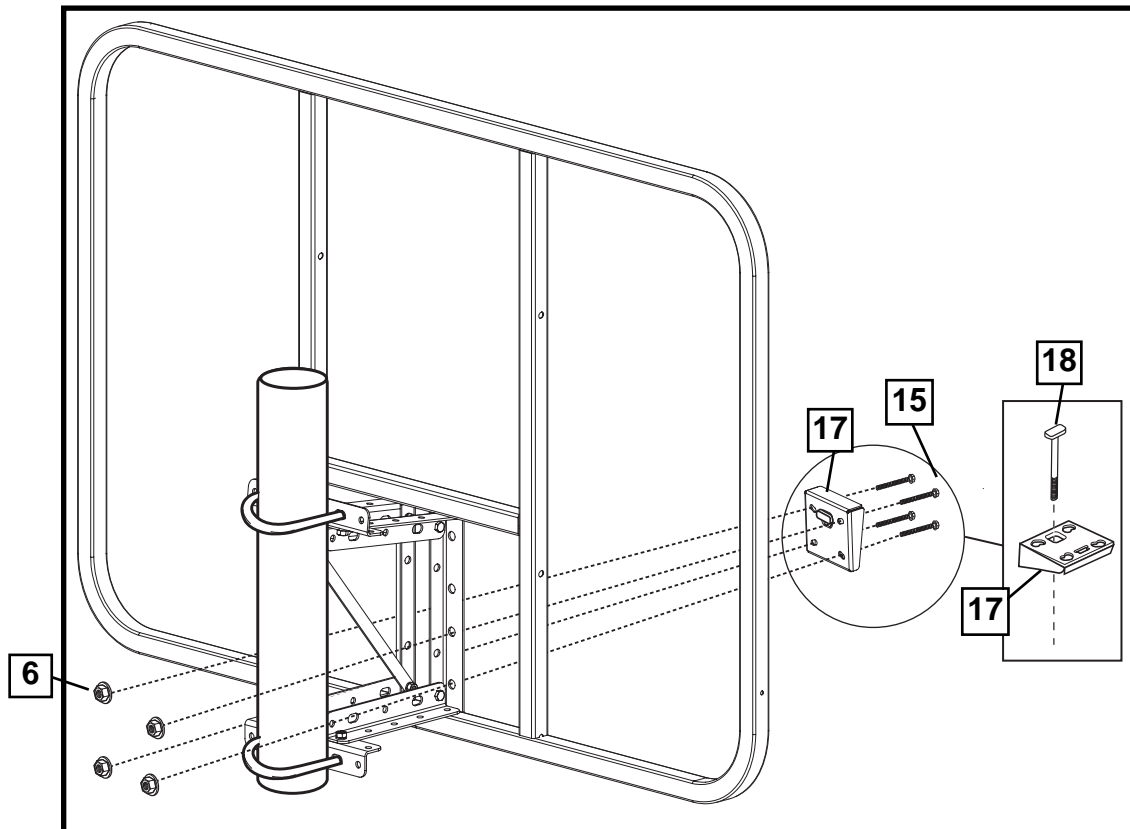
Model 8406 Universal Mounting Bracket is available for purchase by calling this number: 1-800-558-5234

POLE MOUNT

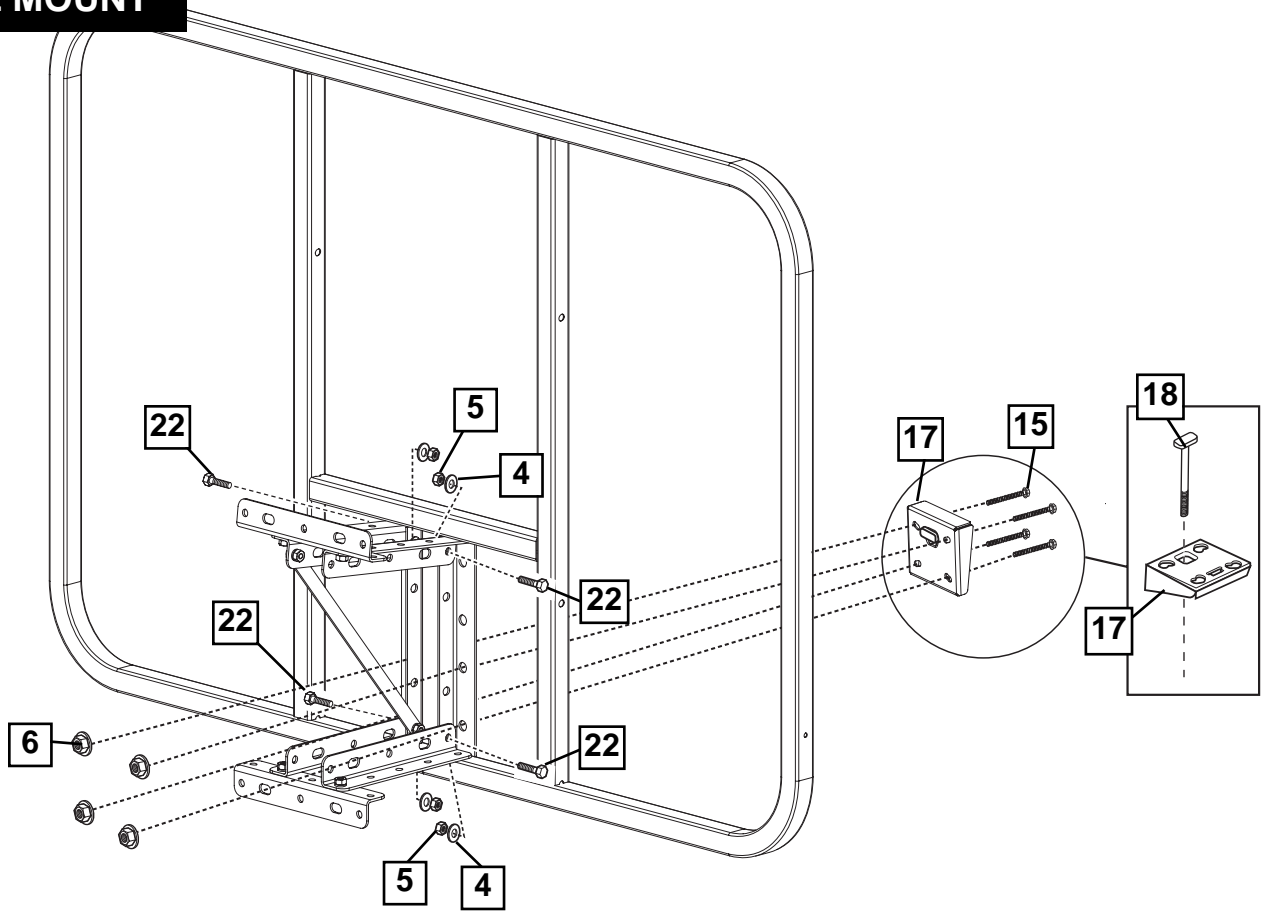
Model 8406 Universal Mounting Bracket (Not Supplied)



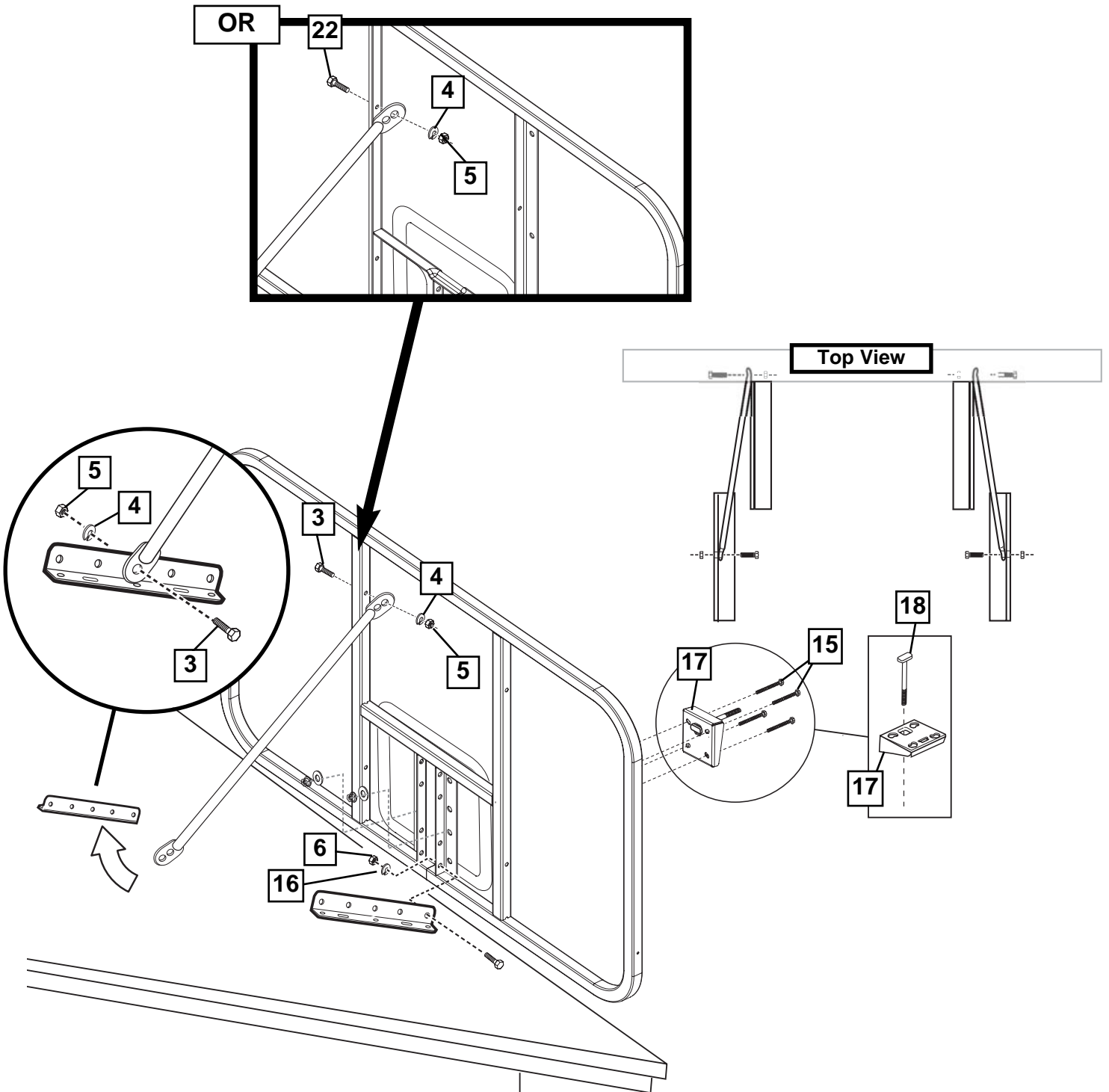
Model 8406 Universal Mounting Bracket is available for purchase by calling this number: 1-800-558-5234



WALL MOUNT



ROOF MOUNT



Model 8406 Universal Mounting Bracket (not supplied) is available for purchase by calling this number: 1-800-558-5234

ELEVATOR MOUNTS

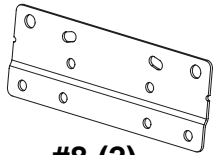
IMPORTANT!

All Elevator mounts will require this initial step of attaching brackets (8) to the backboard.

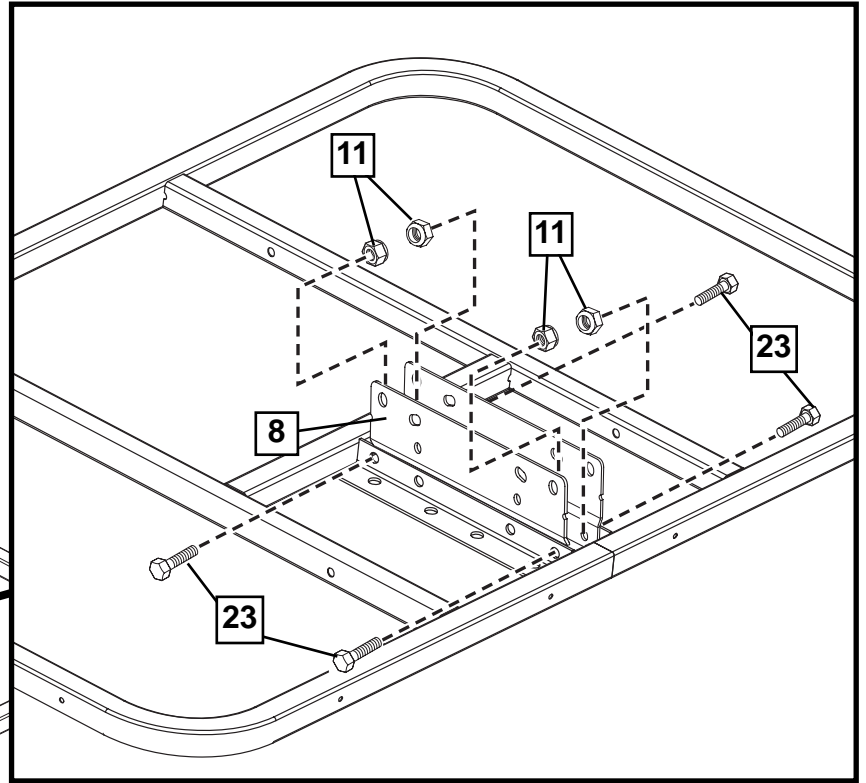
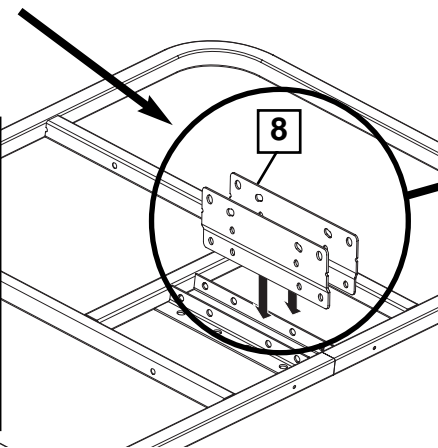
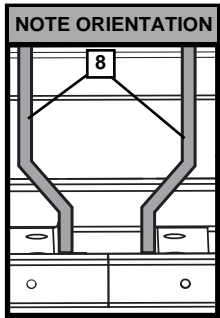
IMPORTANT!

It is necessary for all parts to be installed properly for this mechanism to work safely and properly.

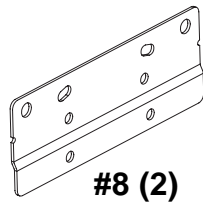
NOTE:
BRACKET STYLE
MAY VARY



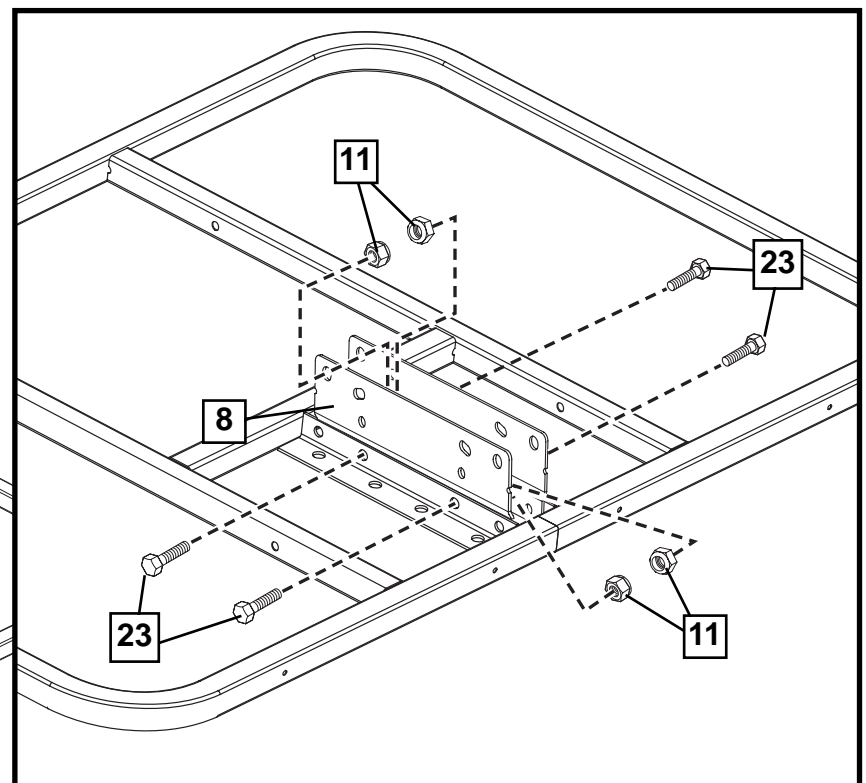
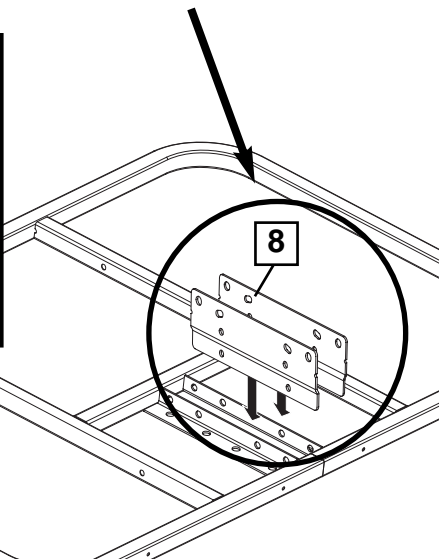
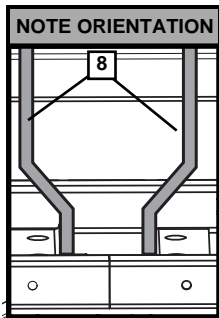
#8 (2)



OR

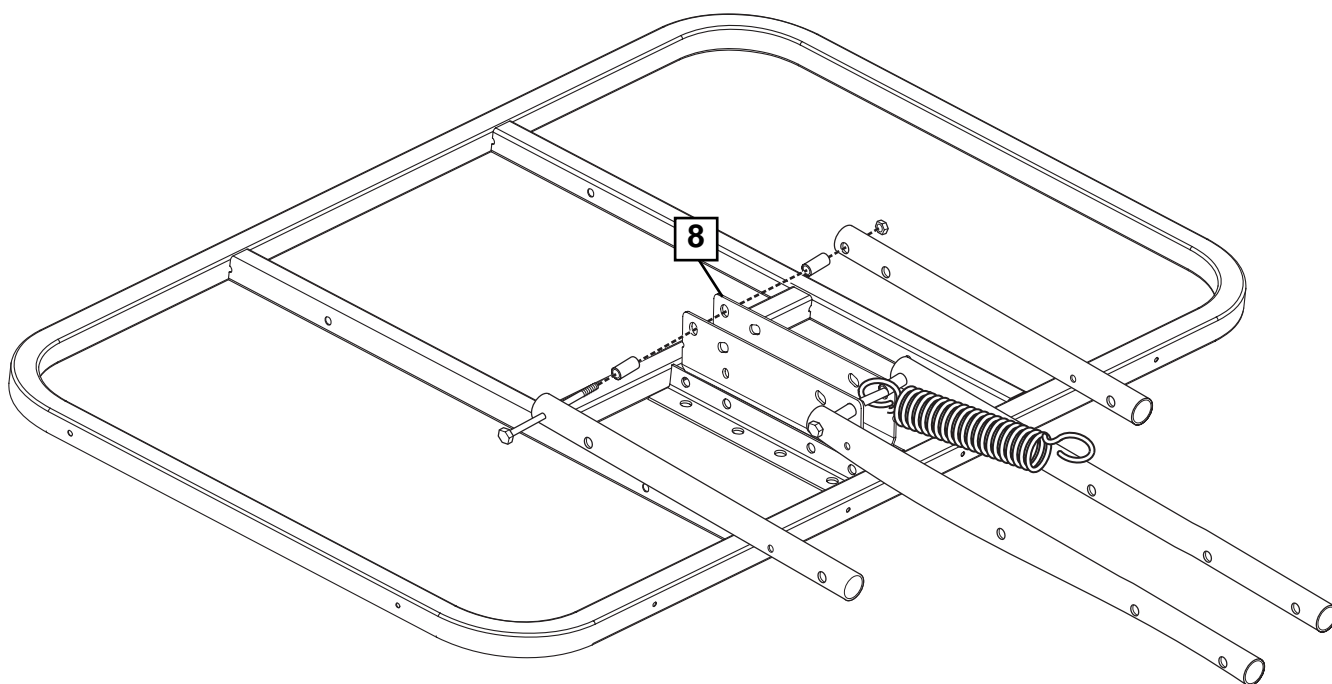
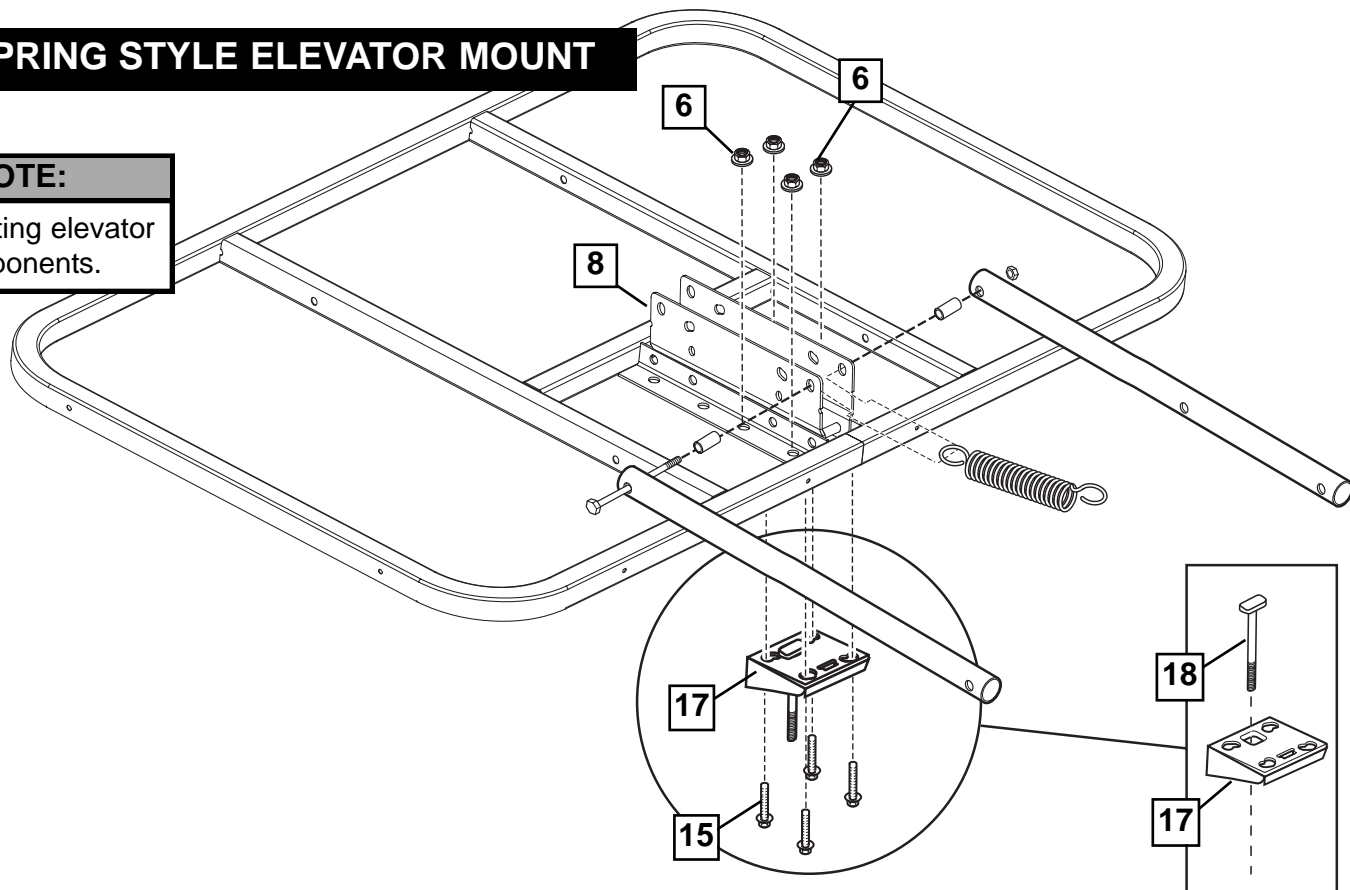


#8 (2)



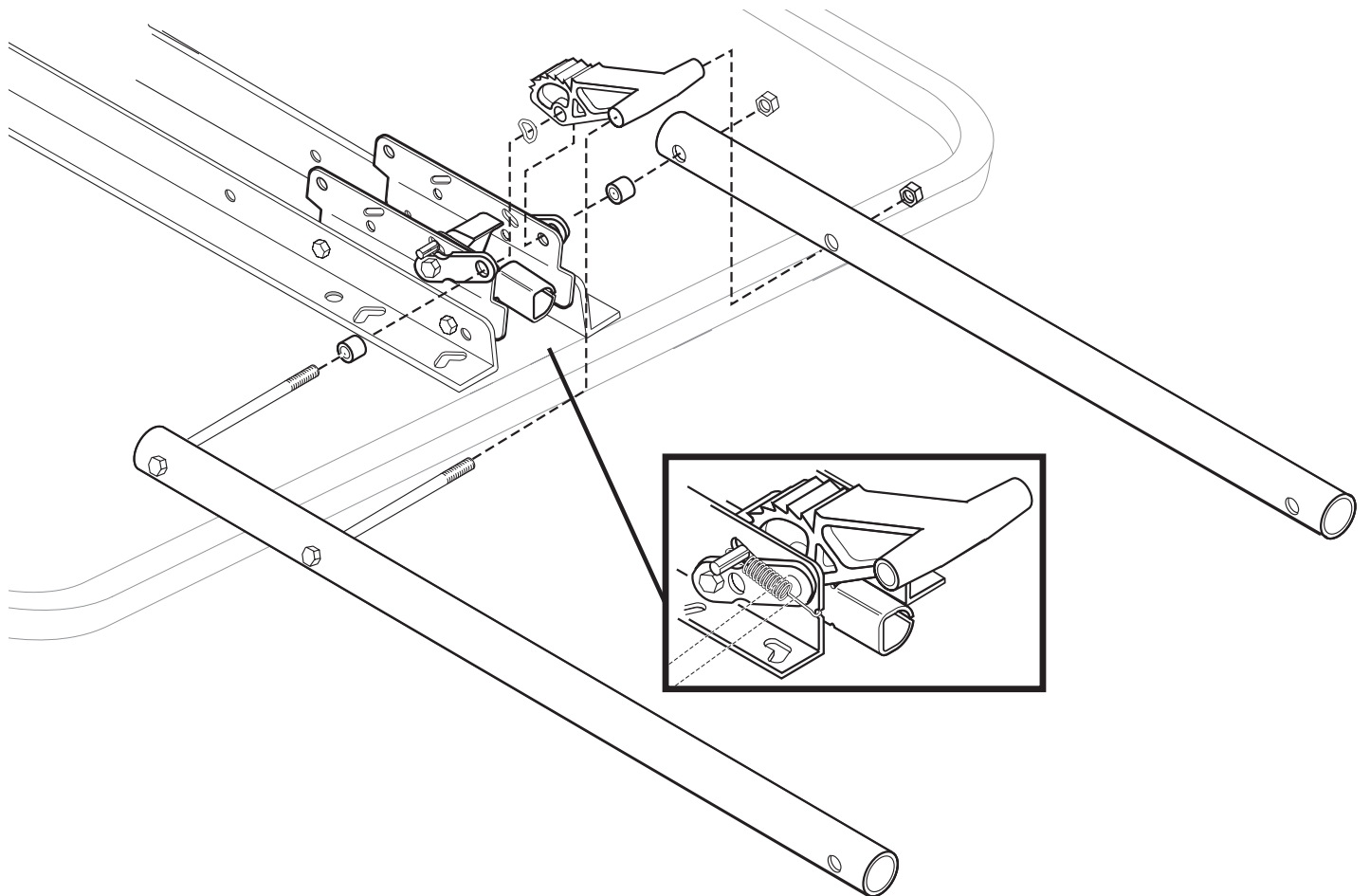
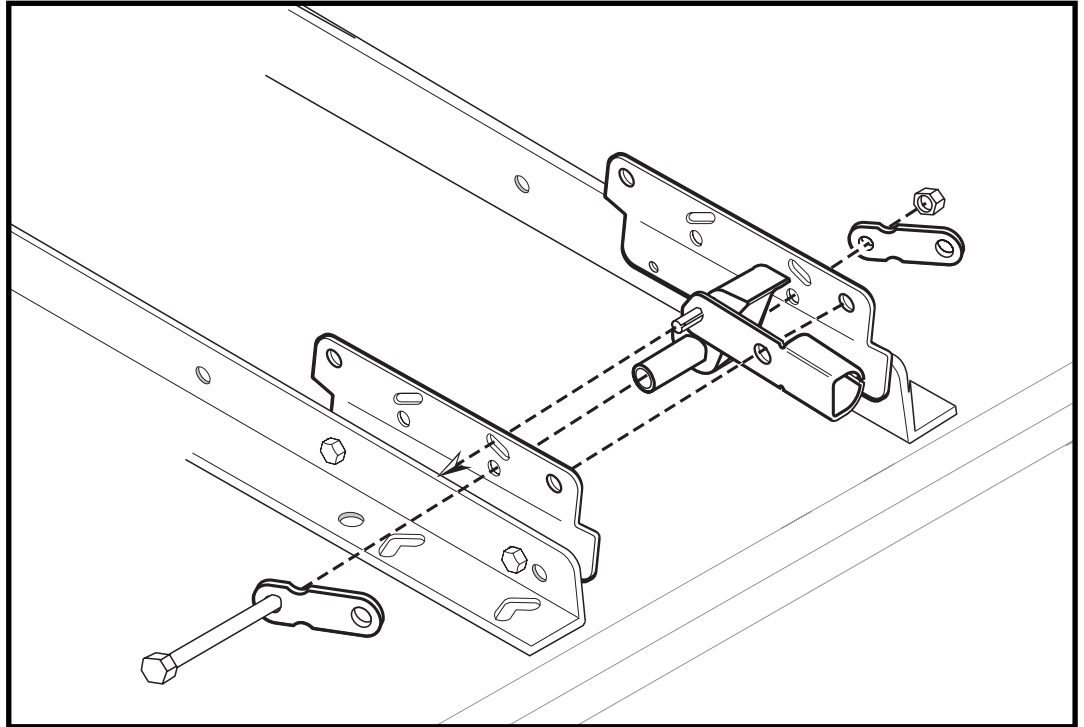
A**SPRING STYLE ELEVATOR MOUNT****NOTE:**

Use existing elevator components.

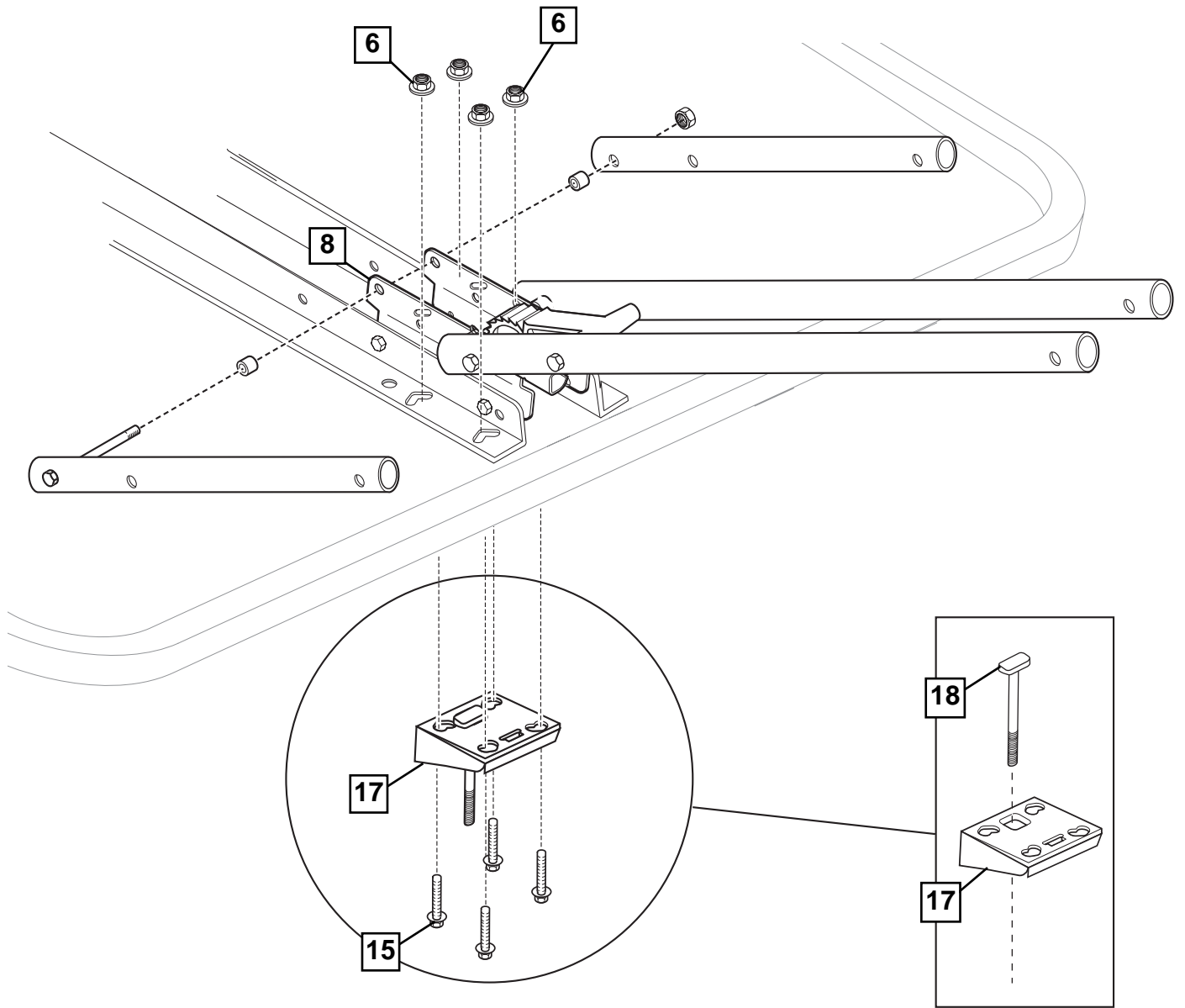


B**BRONZE RATCHET ELEVATOR MOUNT****NOTE:**

Use existing elevator
components.



BRONZE RATCHET ELEVATOR MOUNT (continued)

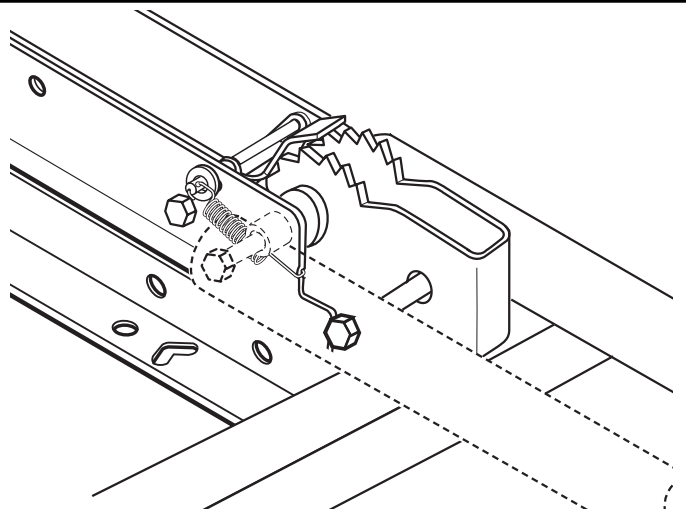
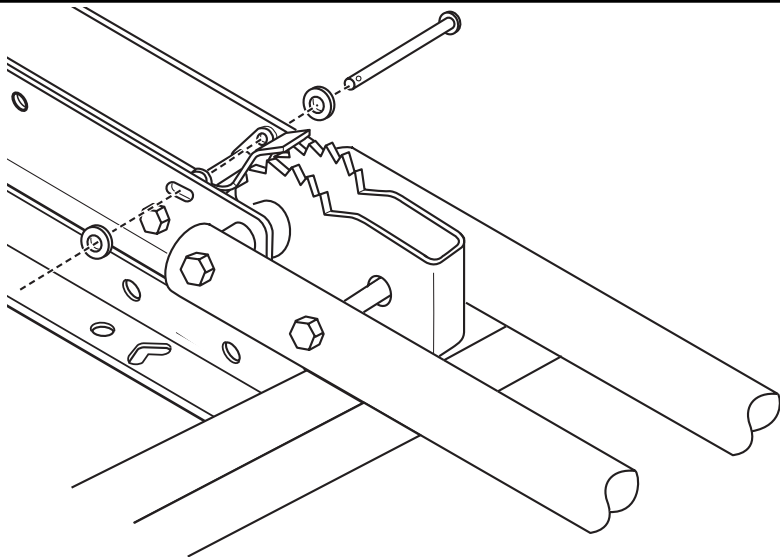
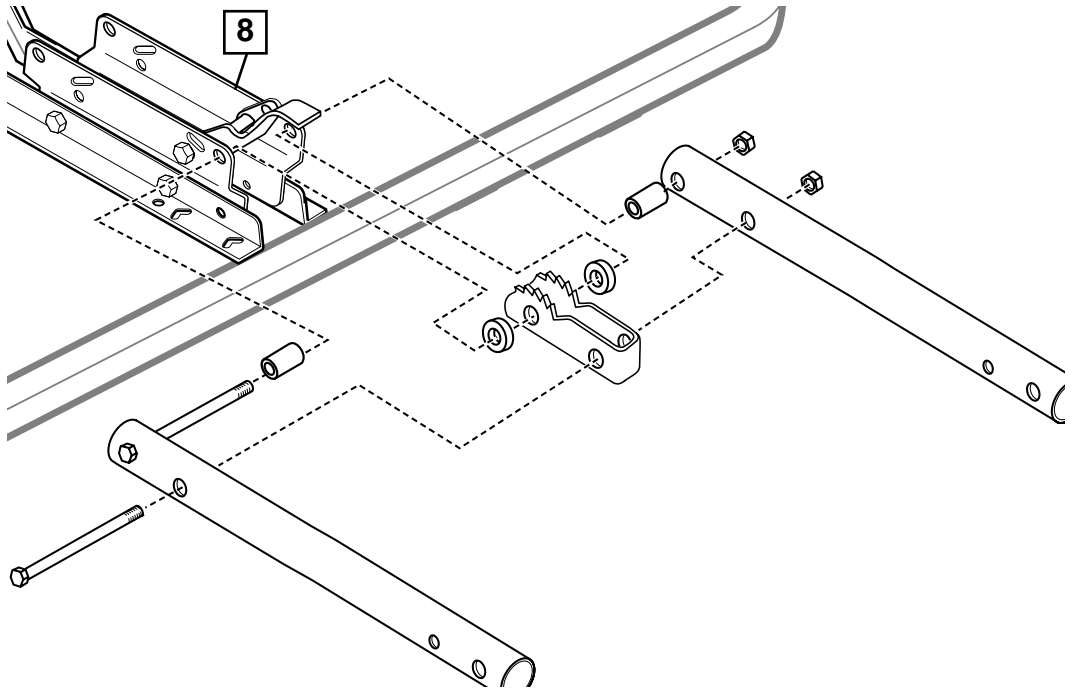
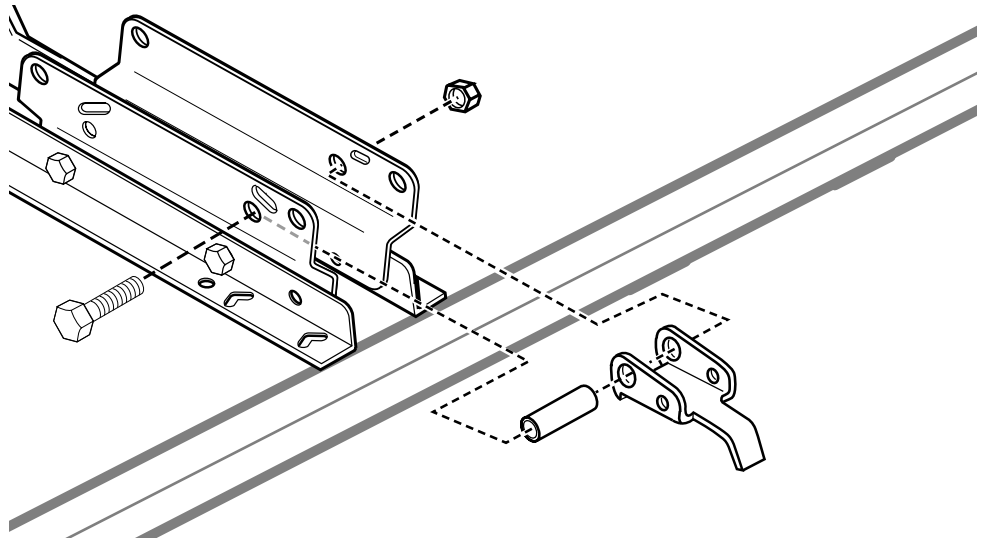


C

STAMPED RATCHET ELEVATOR MOUNT

NOTE:

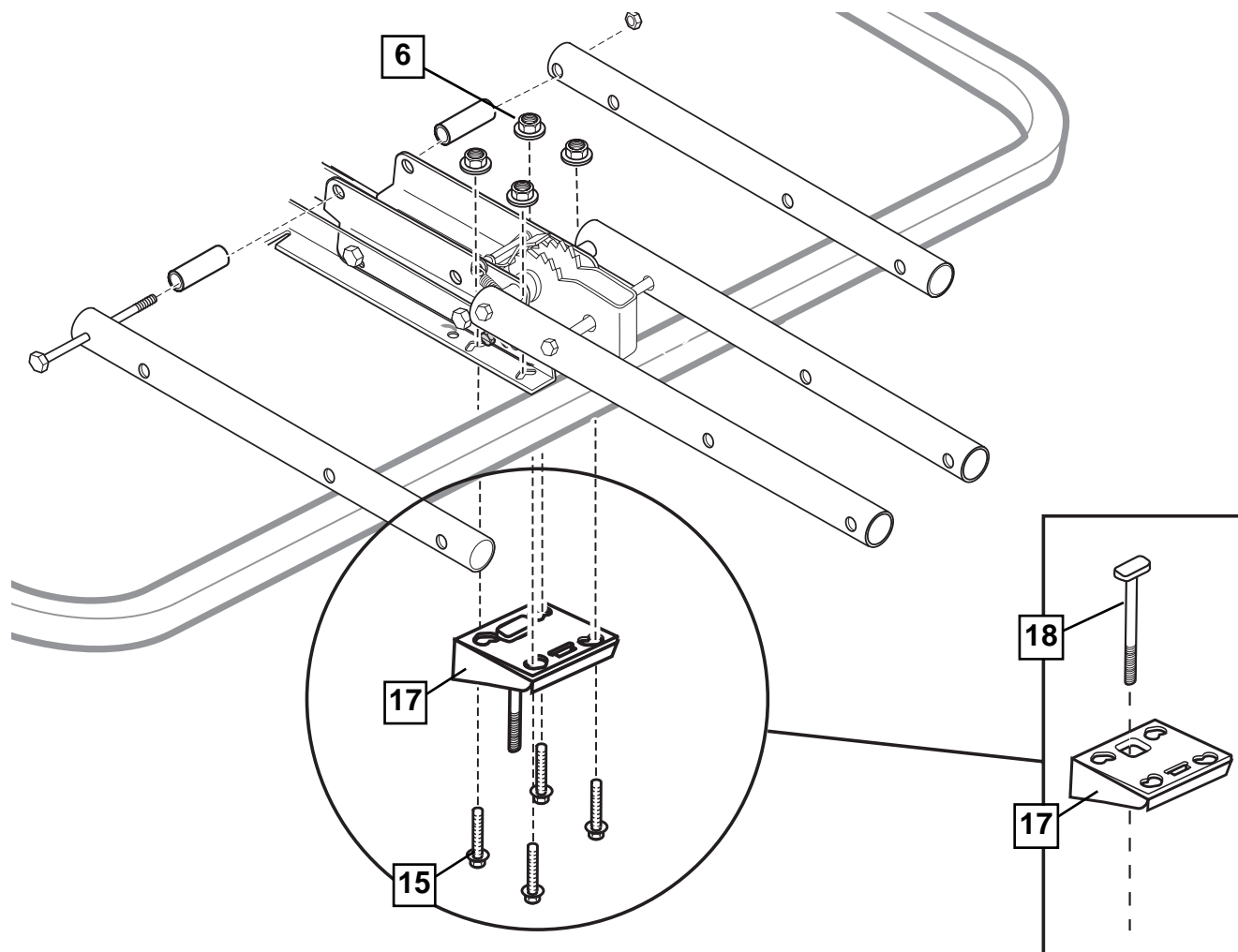
Use existing elevator components.



STAMPED RATCHET ELEVATOR MOUNT (continued)

NOTE:

Use existing elevator components.



D

APOLLO ELEVATOR MOUNT

NOTE:

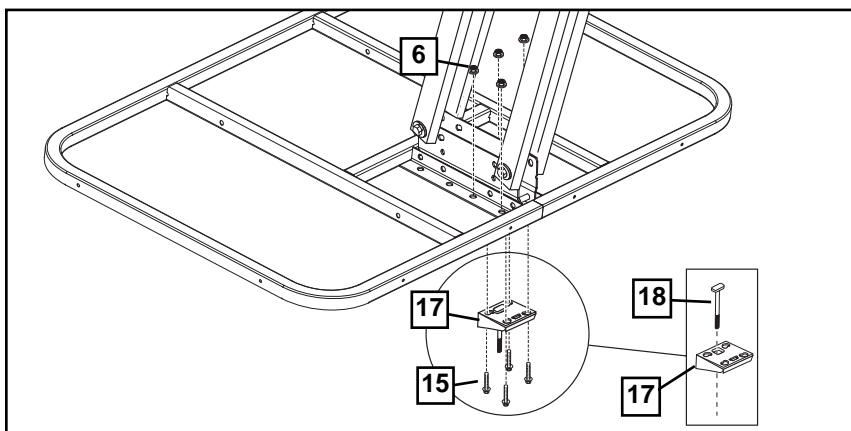
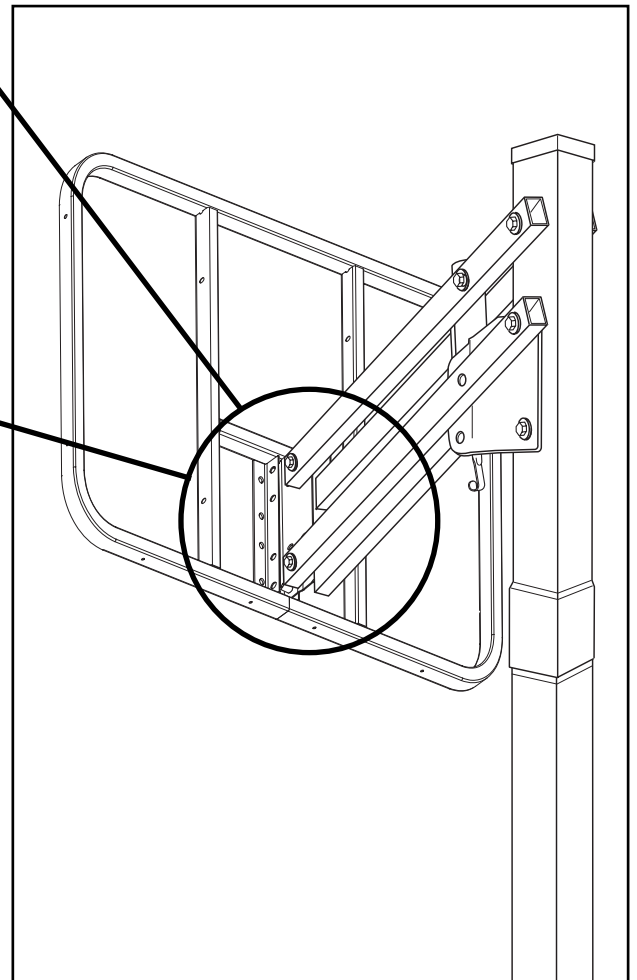
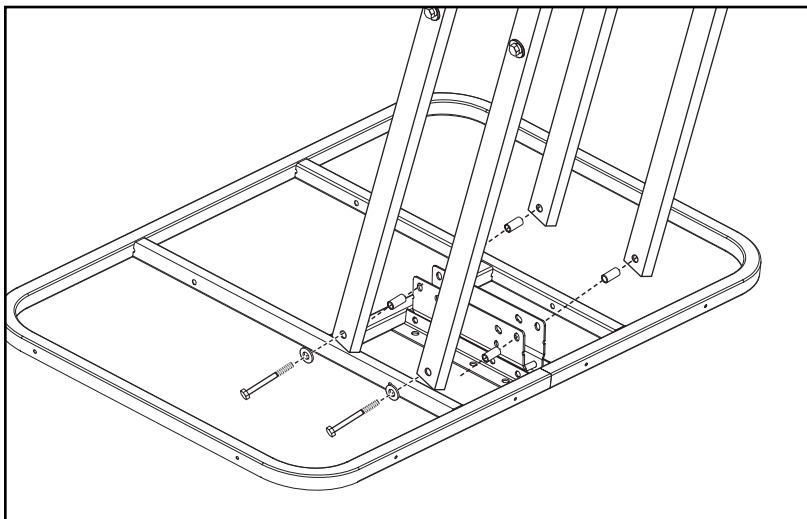
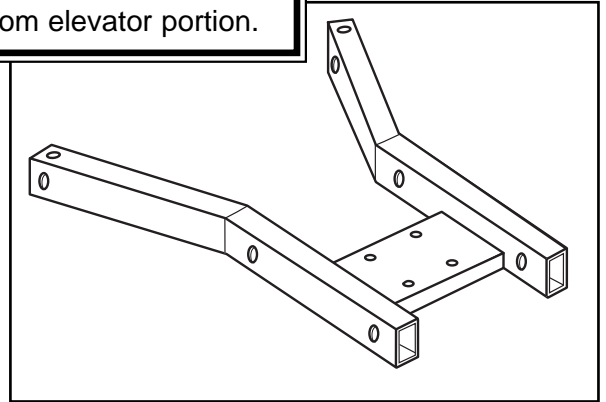
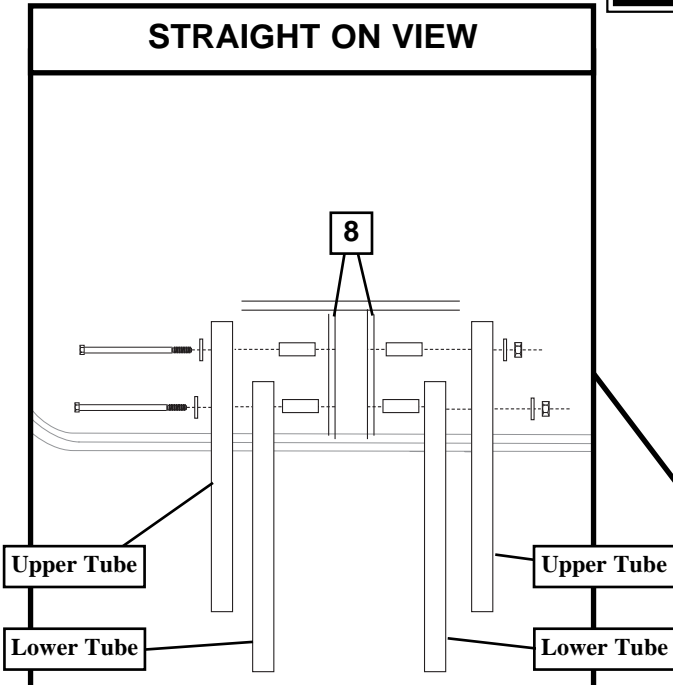
Use existing elevator components.



IMPORTANT!

Remove Y-frame from elevator portion.

STRAIGHT ON VIEW

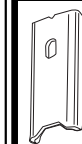


2.

Install Slam Jam Rim to Backboard

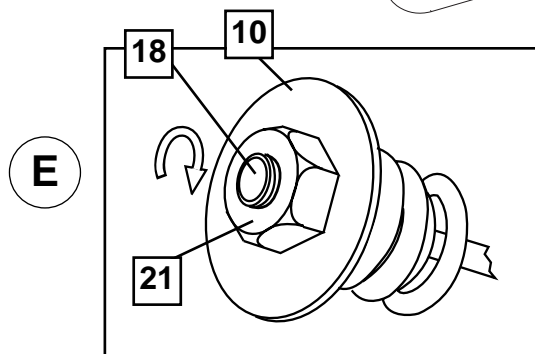
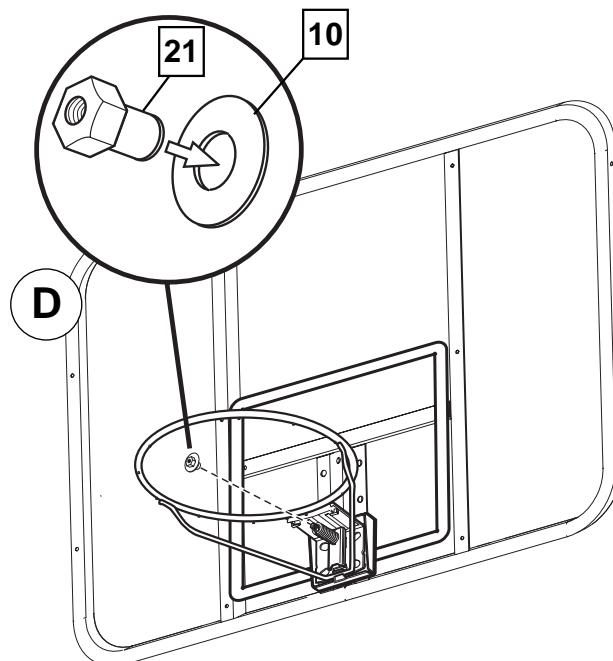
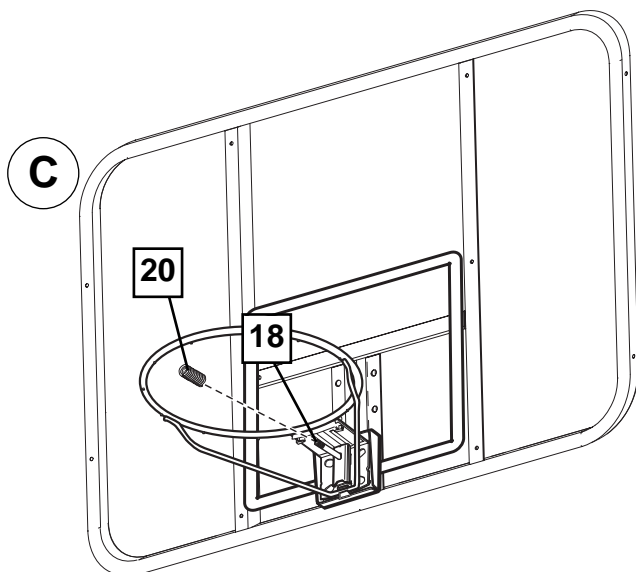
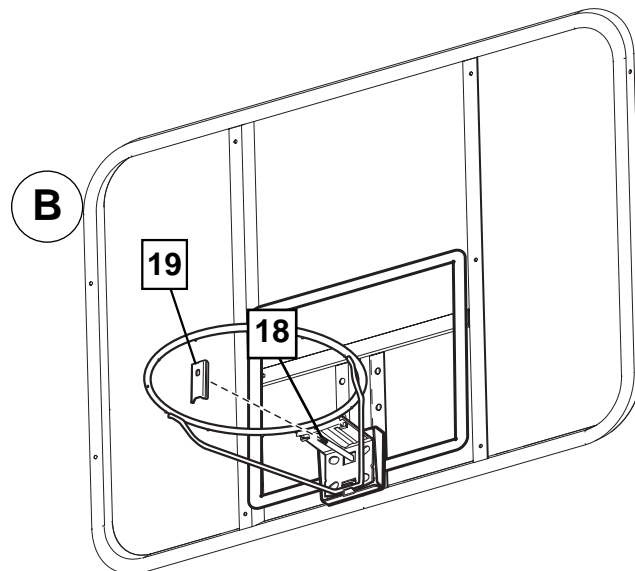
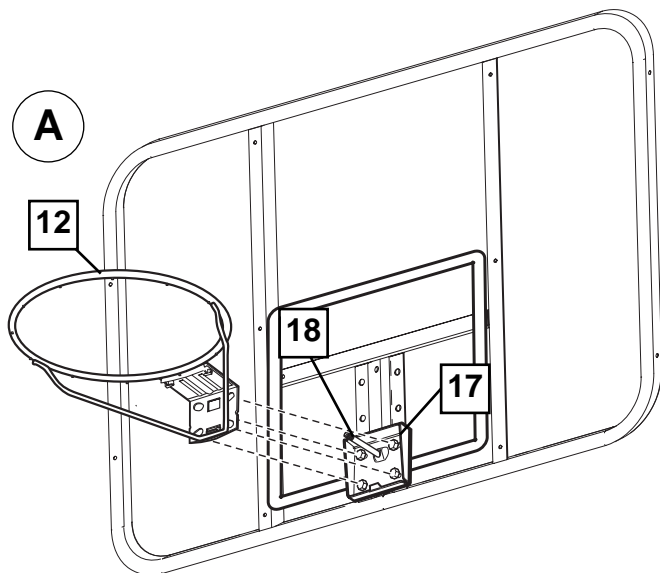
- A Fit rim (12) securely into bracket (17) as shown. Allow T-bolt (18) to slip through center hole in rim (12).
- B Install reinforcement bracket (19) onto T-bolt (18) as shown.
- C Install spring (20) onto T-bolt (18) as shown.
- D Install special nut (21) and washer (10) onto T-bolt (18).
- E Tighten nut (21) until flush with end of T-bolt (18).

NOTE:

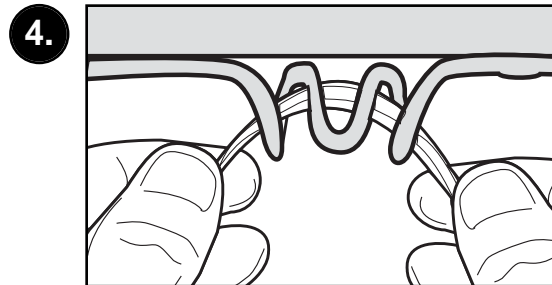
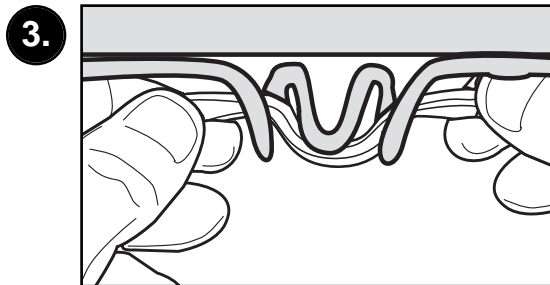
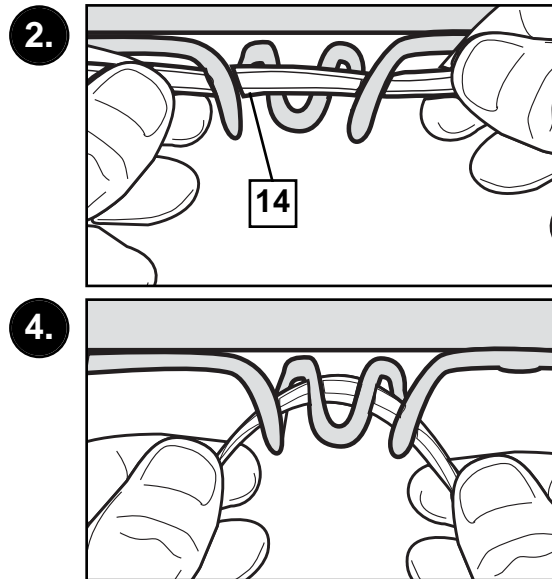
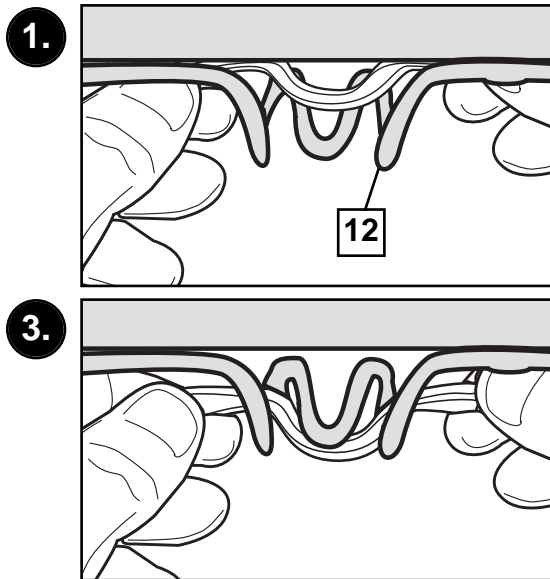


19

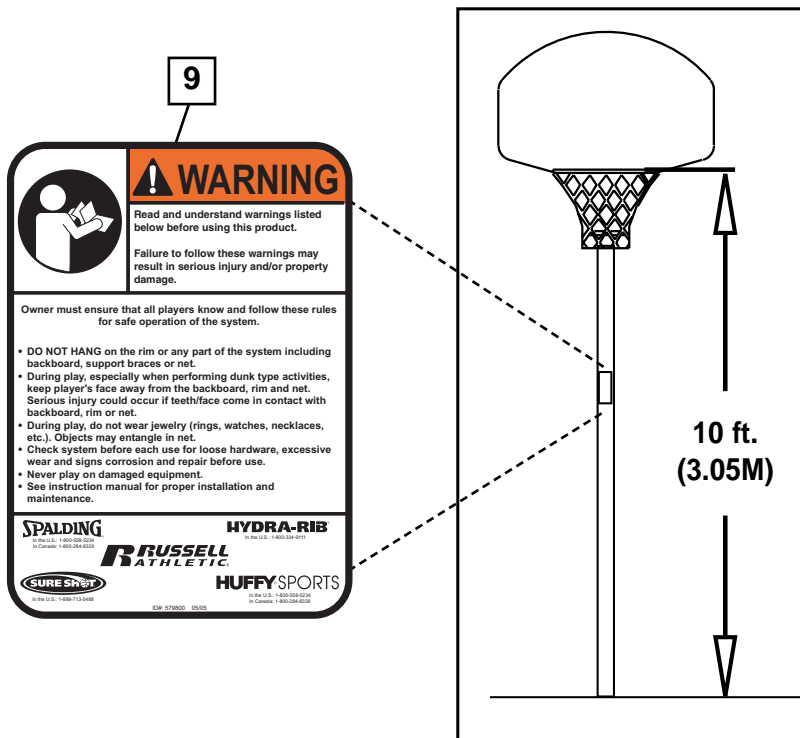
Orientation of
Bracket



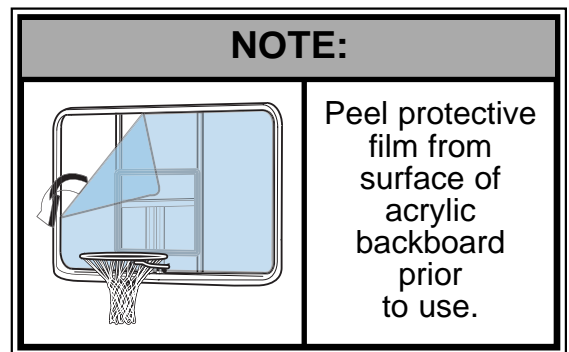
3. Install net (14).



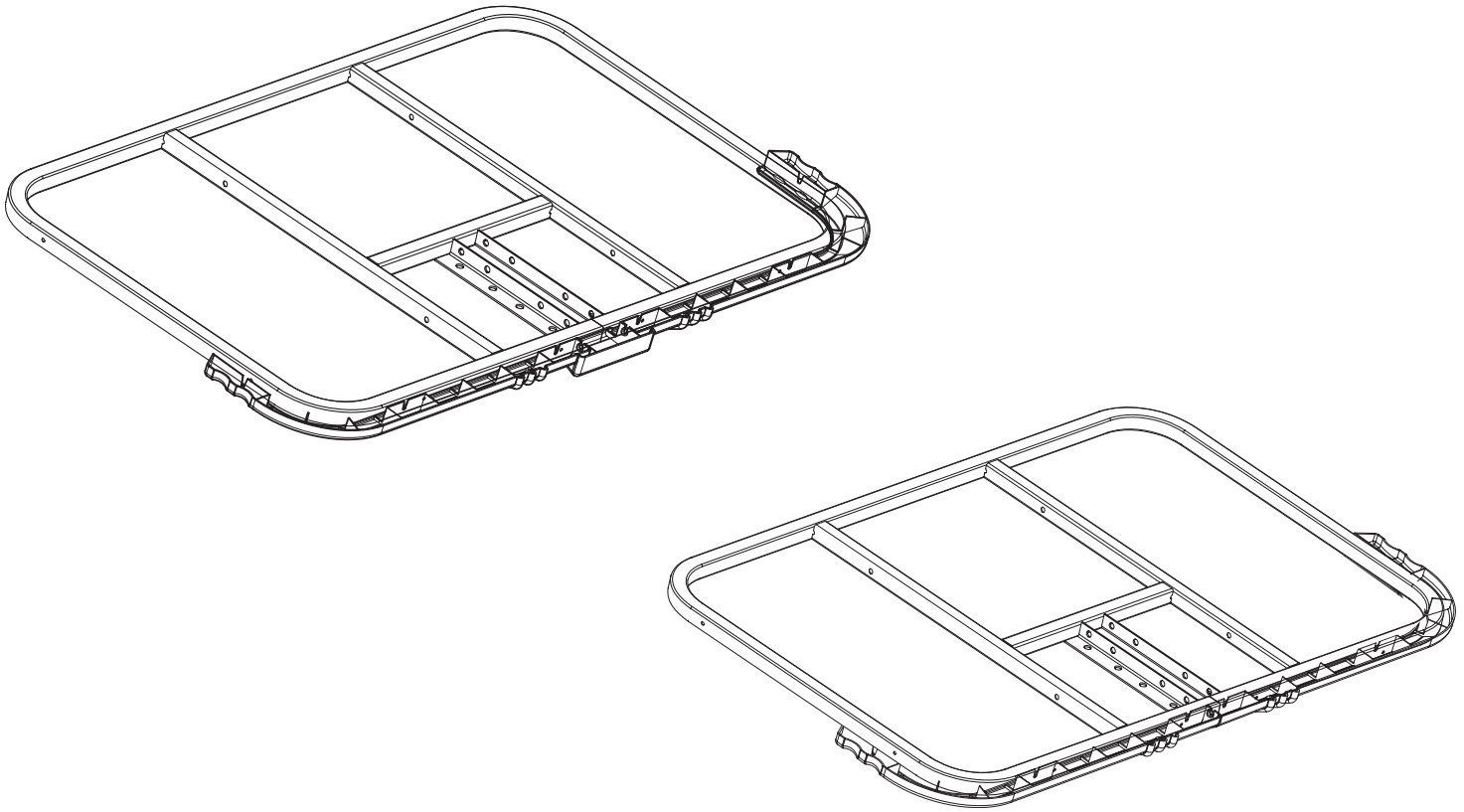
4. Place warning label (9) in location clearly visible within playing area.



REGULATION RIM HEIGHT IS 10 FEET (3.05M).



BOARD PAD



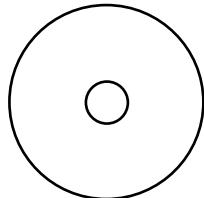
PARTS LIST - See Hardware Identifier

<i>Item</i>	<i>Qty.</i>	<i>Part No.</i>	<i>Description</i>	<i>Item</i>	<i>Qty.</i>	<i>Part No.</i>	<i>Description</i>
1	2	266102	Lock Nut, Nylon Insert	6	1	205226	Board Pad, Left (44-50" Board")
2	6	206151	Washer 1/4 ID 1 O.D.			204319	Board Pad, Left (42" Board")
3	6	202871	Screw, Hex, 1/4 x 3/4 Slotted	7	4	205233	Washer, #10 Flat
4	1	205225	Board Pad, Right (44-50" Board")	8	2	205232	Screw, Hex, 10-24 x 7/8 Long
		204318	Board Pad, Right (42" Board")				
5	1	206292	Board Pad, Middle - 46" Board				
		205241	Board Pad, Middle - 48" Board				
		205566	Board Pad, Middle - 50" Board				

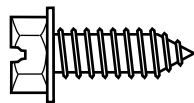
HARDWARE IDENTIFIER



#1 (2)



#2 (6)



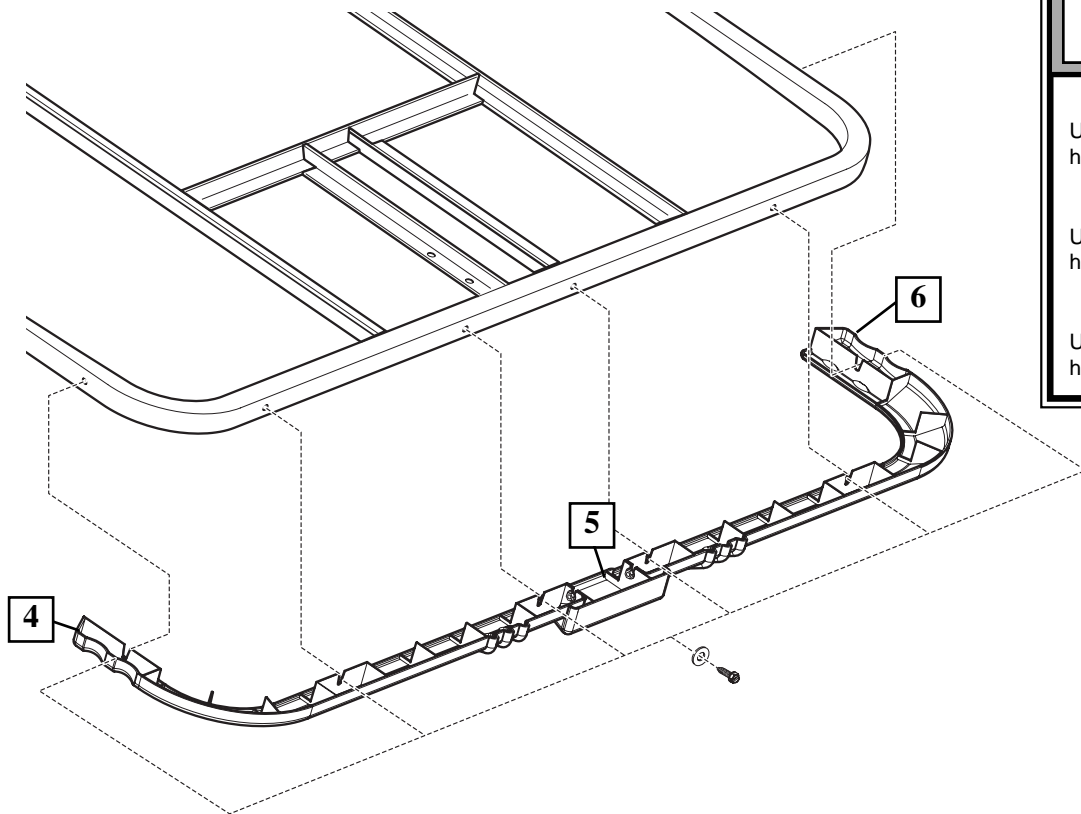
#3 (6)



#7 (4)



#8 (2)



NOTE:

206292 (#5)

Use center board pad # 206292 (5) if you have a 46 - 50" backboard.

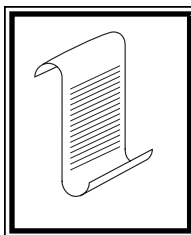
205241 (#5)

Use center board pad # 205241 (5) if you have a 46 - 50" backboard.

205566 (#5)

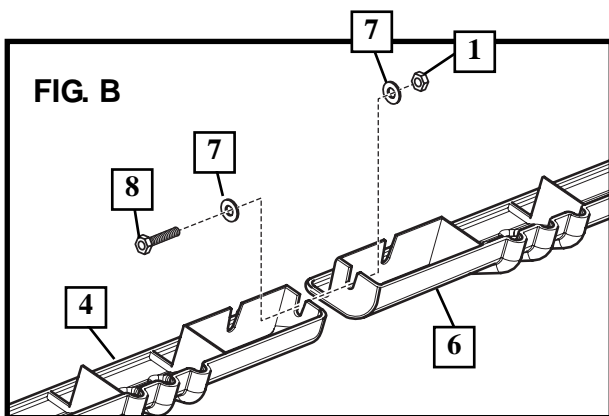
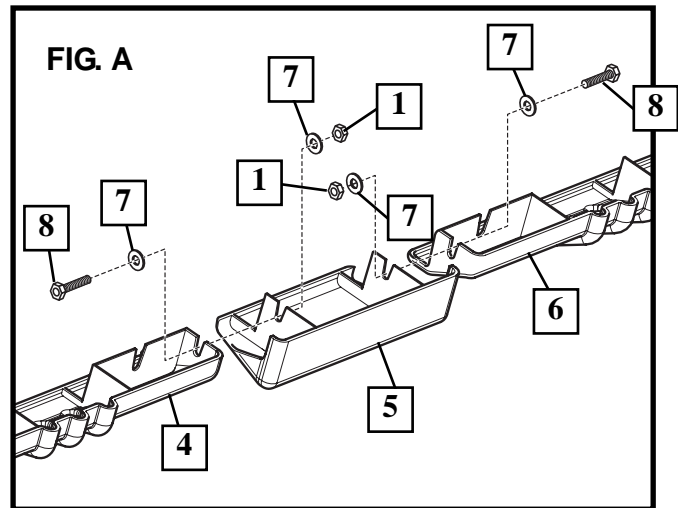
Use center board pad # 205566 (5) if you have a 46 - 50" backboard.

1. Assemble board pad sections (4, 5, and 6) together with hardware (1, 7, and 8) as shown in Figure A and tighten completely.



NOTE:

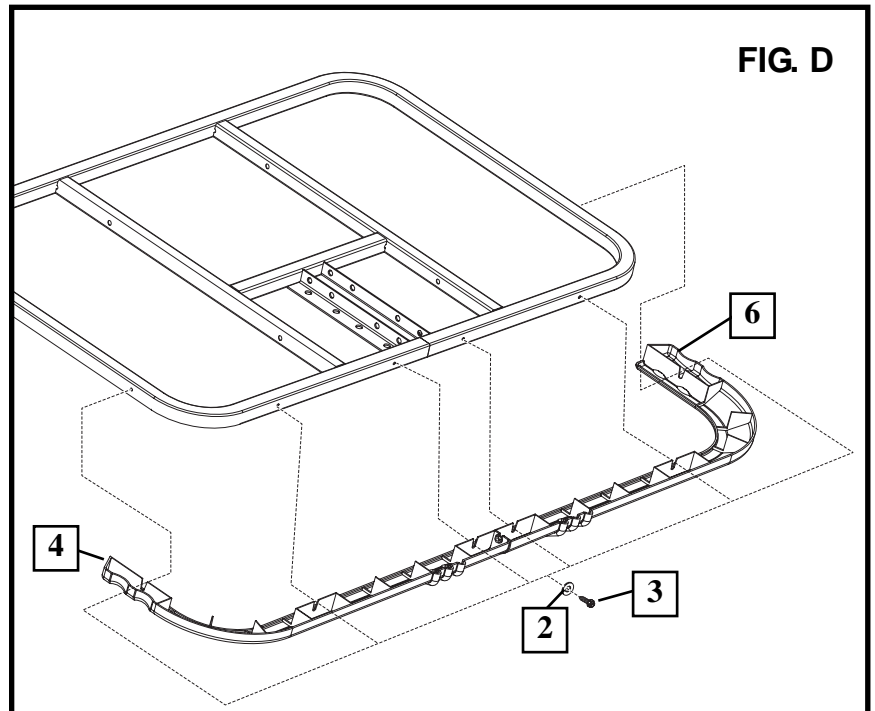
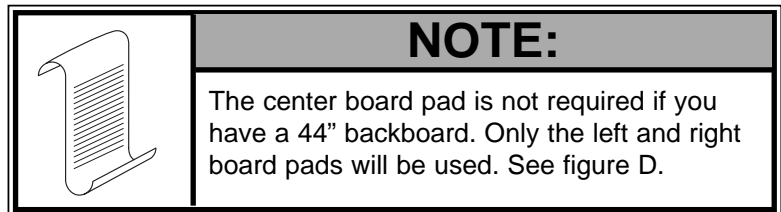
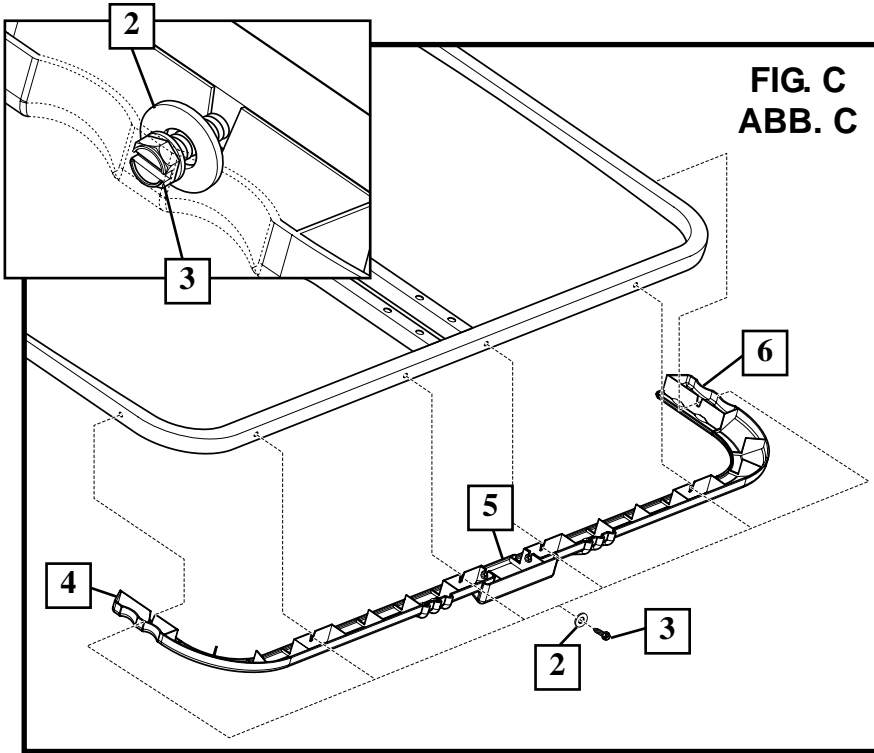
Part # 205241, # 206292 or #205566 (5) is not used on 44" acrylic backboards as shown in Figure B.

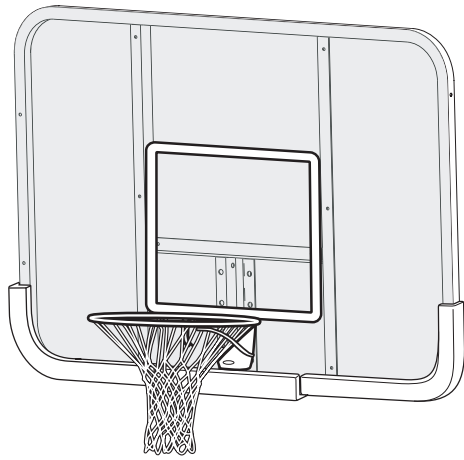


! IMPORTANT!

DO NOT OVER TIGHTEN!

- 2.** Loosely install hardware (2, 3) into holes as shown in Figure C. Attach board pads (4, 5, and 6) with hardware and tighten completely.





Combinaison panneau et cerceau Manuel d'utilisation

Service clientèle
o N53 W24700 South Corporate Circle o Sussex, WI 53089 o É.-U.

Korbwand-Korbbrand-Kombination Gebrauchsanleitung

Kundendienstzentrale
• N53 W24700 South Corporate Circle • Sussex, WI 53089 • U.S.A.

Combinación de respaldo y borde Manual del propietario

Centro de Servicio al Cliente
o N53 W24700 South Corporate Circle o Sussex, WI 53089 o EE.UU.

FRANÇAIS

DEUTSCH

ESPAÑOL

Assemblage exclusivement réservé à un adulte.

Ce manuel, accompagné du justificatif d'achat, devra être conservé pour référence ultérieure, dans la mesure où il contient des informations importantes sur votre modèle.

Zusammenbau nur durch Erwachsene ALLE Verpackungsmaterialien sofort wegwerfen.

Diese Anleitung sollte zusammen mit dem Kaufbeleg griffbereit aufbewahrt werden, da sie wichtige Informationen über Ihr Modell enthält.

Il montaggio va eseguito da persone adulte.

Il presente manuale, accompagnato dallo scontrino, deve essere conservato e tenuto a portata di mano come documento di facile consultazione, in quanto contiene informazioni importanti su questo modello.

Inscrivez ici le numéro de modèle qui apparaît sur la boîte:

Die Modellnummer vom Verpackungskarton hier eintragen:

Escriba aquí el número de modelo que se encuentra en la caja:

OUTILS ET MATÉRIEL REQUIS: BENÖTIGTE WERKZEUGE UND MATERIALIEN: HERRAMIENTAS Y MATERIALES REQUERIDOS:



- Deux (2) adultes capables
- Zwei (2) zur Ausführung dieser Arbeit fähige Erwachsene
- Dos (2) adultos capaces

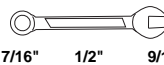


- Echelle de 2,4 m
- Stufenstehtleiter, 2,4 m hoch
- Escalera de mano de (2.4 m) 8 pies



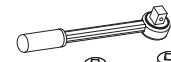
- Ruban à mesurer
- Maßband
- Cinta de medir

- Deux Clés
- Zwei Schraubenschlüssel
- Dos Llaves



7/16" 1/2" 9/16"

ET/OU, UND/ODER, Y/O



7/16" 1/2" 9/16"



**AVERTISSEMENT !
WARNUNG!
¡ADVERTENCIA!**



LISEZ LE MODE D'EMPLOI AVANT D'UTILISER CE SYSTÈME.

SOUS PEINE D'ENCOURIR DES BLESSURES OU DES DÉGÂTS MATÉRIELS.

DAS BENUTZERHANDBUCH VOR GEBRAUCH DIESES PRODUKTS SORGFÄLTIG DURCHLESEN.

EIN MISSACHTEN DIESER BETRIEBSANLEITUNG KANN VERLETZUNGEN ODER SACHSCHÄDEN ZUR FOLGE HABEN.

LEA Y ENTIENDA EL MANUAL DEL OPERADOR ANTES DE USAR ESTA UNIDAD.

SI NO SE SIGUEN LAS INSTRUCCIONES DE OPERACIÓN SE PODRÍA OCASIONAR UNA LESIÓN O DAÑOS A LA PROPIEDAD.

Numéro sans frais du service clientèle (États-Unis) : 1-800-558-5234 ; Canada : 1-800-284-8339 ; Europe : 00 800 555 85234 (Suède : 009 555 85234), Pour l'Australie : 1-800-333 061 - Site Internet : <http://www.huffysports.com>

Gebührenfreie Kundendienstnummer für Anrufer in den USA: 1-800-558-5234 Für Anrufer in Kanada: 1-800-284-8339 Für Anrufer in Europa: 00 800 555 85234 (Schweden: 009 555 85234) Für Australien: 1-800-333.061 - Internet-Adresse: <http://www.huffysports.com>

Número telefónico gratuito de servicio al cliente en EE. UU.: 1-800-558-5234, para Canadá: 1-800-284-8339, para Europa: 00 800 555 85234 (Suecia: 009 555 85234), para Australia: 1-800-333 061 - Dirección en Internet: <http://www.huffysports.com>

⚠️ CONSIGNES DE SÉCURITÉ ⚠️

SUIVEZ CES CONSIGNES DE SÉCURITÉ SOUS PEINE DE PROVOQUER DES BLESSURES GRAVES, DES DÉGÂTS MATÉRIELS ET L'ANNULATION DE LA GARANTIE.

Le propriétaire doit s'assurer que tous les joueurs connaissent et suivent ces règles d'utilisation sûre du système.

Par mesure de sécurité, n'essayez pas de monter ce système sans suivre scrupuleusement les instructions. Vérifiez le carton et l'intérieur de tout le matériel d'emballage pour y trouver les pièces et/ou d'autres instructions. Avant de commencer le montage, lisez les instructions et identifiez les pièces à l'aide de la liste d'identification et de la liste des pièces de ce document. Un montage, une utilisation et une supervision corrects et complets sont indispensables à un bon fonctionnement et à la réduction des risques d'accident ou de blessure. Il existe un haut risque de blessures graves si ce système n'est pas correctement installé, entretenu et utilisé...

- Si vous utilisez une échelle en cours de montage, soyez extrêmement prudent.
- Il est recommandé de s'y prendre à deux (2) (adultes) pour réaliser cette opération.
- Les conditions climatiques, la corrosion ou une mauvaise utilisation risquent de provoquer la panne du système.
- La hauteur minimale d'utilisation est de 1,98 m jusqu'à la base du panneau.
- Ce matériel est réservé à un but récréatif à domicile et NON PAS à un jeu extrêmement compétitif.
- La durée de vie de votre poteau de basket-ball dépend de bien des facteurs. Le climat, la position du poteau, son emplacement, son exposition à des agents corrosifs tels que des pesticides, des herbicides ou des sels sont tous des facteurs importants.
- Pour toute assistance technique, contactez le service clientèle.

La plupart des blessures sont causées par une utilisation impropre et/ou le non-respect des instructions. Soyez prudent lorsque vous utilisez ce système.

⚠️ SICHERHEITSHINWEISE ⚠️

EL INCUMPLIMIENTO DE ESTAS INSTRUCCIONES DE SEGURIDAD PUEDE DAR COMO RESULTADO LESIONES GRAVES O DAÑOS MATERIALES Y ANULARÁ LA GARANTÍA.

Der Eigentümer muss sicherstellen, dass alle Spieler diese Regeln für einen sicheren Betrieb des Systems kennen und befolgen.

Aus Sicherheitsgründen darf dieses System nur unter sorgfältiger Beachtung der Anleitung zusammengebaut werden. Den ganzen Karton und alle darin befindlichen Verpackungsmaterialien auf Bauteile und/oder zusätzliche Anleitungen inspizieren. Vor Beginn des Zusammenbaus die Anleitung durchlesen und anhand des Schlüsselzeugs zur Identifizierung der Befestigungsteile und der Teileliste in diesem Dokument die einzelnen Bauteile bestimmen. Eine ordnungsgemäße und vollständige Montage, Verwendung und Aufsicht sind für den richtigen Betrieb und zur Reduzierung des Unfall- oder Verletzungsrisikos absolut erforderlich. Bei einer unsachgemäßen Installation und Wartung und bei einem falschen Betrieb dieses Systems besteht ein hohes Risiko schwerer Verletzungen.

- Bei Gebrauch einer Leiter während des Zusammenbaus extrem vorsichtig vorgehen.
- Diese Arbeit sollte von zwei (2) dazu fähigen Erwachsenen ausgeführt werden.
- Klimatische Bedingungen, Korrosion oder Fehlgebrauch kann zu Systemdefekten führen.
- Die Mindestspielhöhe beträgt 1,98 m (6,5 Fuß) bis zum unteren Rand der Korbwand.
- Diese Vorrichtung ist nur für den Freizeitgebrauch zu Hause, NICHT aber für ein übermäßig wettkambetontes Spiel vorgesehen.
- Die Nutzungsdauer Ihrer Basketballstange hängt von zahlreichen äußeren Umständen ab. Klimabedingungen, Platzierung und Aufstellort der Stange, Angriffe durch korrodierende Substanzen wie Ungeziefer- und Pflanzenvernichtungsmittel oder Salz - all das sind wichtige Faktoren.
- Technische Unterstützung kann vom Kundendienst angefordert werden.

Die meisten Verletzungen werden durch einen Fehlgebrauch bzw. ein Missachten der Anleitungen verursacht. Bei der Verwendung dieses Systems vorsichtig vorgehen.

⚠️ INSTRUCCIONES DE SEGURIDAD ⚠️

EL INCUMPLIMIENTO DE ESTAS INSTRUCCIONES DE SEGURIDAD PUEDE DAR COMO RESULTADO LESIONES GRAVES O DAÑOS MATERIALES Y ANULARÁ LA GARANTÍA.

El propietario debe asegurarse de que todos los jugadores conozcan y obedezcan estas reglas para la operación segura del sistema.

Por su seguridad, no intente montar este sistema sin seguir cuidadosamente las instrucciones. Revise toda la caja y el interior de todo el material de embalaje para encontrar todas las piezas y/o material instructivo adicional. Antes de comenzar el montaje, lea las instrucciones e identifique las piezas usando el identificador de herraje y la lista de piezas contenidos en este documento. Es esencial el montaje completo, y el uso y la supervisión adecuados para la operación correcta del sistema y para reducir el riesgo de accidentes o lesiones. Existe una alta probabilidad de sufrir lesiones graves si este sistema no se instala, mantiene y opera adecuadamente.

- Si utiliza una escalera de mano durante el montaje, tenga mucho cuidado.
- Se recomienda que dos (2) adultos capaces realicen esta operación.
- El clima, la corrosión y el mal uso podrían ocasionar la falla del sistema.
- La altura mínima de operación es de 6 pies y 6 pulgadas (1.98 m) hasta la parte inferior del respaldo.
- Este equipo está diseñado únicamente para uso recreativo en el hogar y NO para juego competitivo excesivo.
- La vida útil de su poste de baloncesto depende de muchas condiciones. El clima, la colocación del poste, la ubicación del poste, la exposición a sustancias corrosivas tales como pesticidas, herbicidas o sales son factores importantes.
- Si requiere asistencia técnica, comuníquese con el Departamento de Servicio al Cliente.

La mayoría de las lesiones son causadas por el uso inadecuado y/o por el incumplimiento de las instrucciones. Tenga cuidado cuando use este sistema.

IMPORTANT!

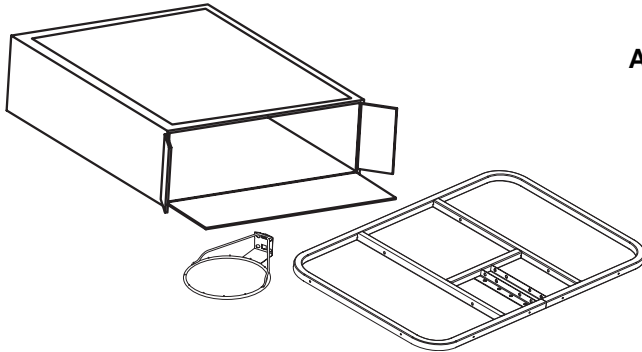
Videz entièrement les boîtes.
Veillez à vérifier l'intérieur des sections de poteau.
La quincaillerie et des pièces supplémentaires sont emballées à l'intérieur.

WICHTIG!

Die Kartons vollständig auspacken.
Den Hohlraum in den Stangenteilen inspizieren.
Dort sind Befestigungs- und andere Kleinteile verpackt.

¡IMPORTANTE!

Saque todo el contenido de las cajas.
Asegúrese de revisar el interior de las secciones del poste.
Ahí se han empacado herraje y piezas adicionales.



Des questions ou des
pièces manquantes ?



NE RETOURNEZ PAS au magasin !

Appelez le numéro du service clientèle
(NUMÉRO GRATUIT) qui figure en première page!

Fragen oder fehlende Teile?



Gehen Sie NICHT zum Laden zurück!

Rufen Sie die GEBÜHRENFREIE Telefonnummer
(in den USA und Kanada) auf der Vorderseite an!

¿Tiene preguntas o le faltan piezas?



¡NO regrese a la tienda!

¡Llame al número telefónico GRATUITO de Servicio
al Cliente que se indica en la primera página!

AVIS AUX PERSONNES CHARGÉES DU MONTAGE

Assemblage exclusivement réservé à un adulte. Jetez TOUT le matériel d'emballage dans les plus brefs délais.

TOUS les systèmes de basket-ball Huffy Sports, y compris ceux utilisés en EXPOSITION, DOIVENT être assemblés et lestés de sable ou d'eau, selon les instructions. Suivez ces instructions sous peine d'encourir des BLESSURES GRAVES. Il est INACCEPTABLE de composer un système de lestage de fortune.

HINWEIS FÜR DIE PERSONEN, DIE DEN ZUSAMMENBAU DURCHFÜHREN

Zusammenbau nur durch Erwachsene ALLE Verpackungsmaterialien sofort wegwerfen. Wie alle für Kinder vorgesehene Produkte muss auch dieses regelmäßig auf lose Kleinteile inspiziert werden.

ALLE Basketballsysteme von Huffy Sports, einschließlich der zu Demonstrationszwecken benutzten Systeme, müssen gemäß der Montageanleitung zusammengebaut und mit Sand oder Wasser beschwert werden. Ein Missachten dieser Anleitung kann SCHWERE VERLETZUNGEN zur Folge haben. Zum Beschweren darf NICHT zu irgendwelchen Notbehelfsmaßnahmen gegriffen werden.

AVISO PARA LAS PERSONAS QUE REALIZAN EL MONTAJE

Il montaggio va eseguito da persone adulte. Eliminare prontamente TUTTI i materiali di imballaggio.

TODOS los sistemas de baloncesto de Huffy Sports, inclusive los usados para EXHIBICIÓN, DEBEN estar montados y equilibrados con arena o agua, de acuerdo con las instrucciones. Si se ignoran estas instrucciones se podría ocasionar una LESIÓN GRAVE. NO es aceptable improvisar un sistema de pesas provisional.



AVERTISSEMENT

Lisez les avertissements indiqués ci-dessous avant d'utiliser ce produit.

sous peine d'encourir des blessures graves et/ou des dégâts matériels.

Le propriétaire doit s'assurer que tous les joueurs connaissent et suivent ces règles d'utilisation sûre du système.

- Voir les procédures d'installation et d'entretien dans le manuel d'instructions.
- Être prudent lorsqu'on fait des dunks sur ce matériel.
- Ne pas se tenir au panneau, aux montants de support, à l'anneau ou au filet.
- Vérifier le poteau avant chaque utilisation et s'assurer que toutes les pièces sont bien serrées, qu'il n'y a pas d'usure excessive ou de signes de corrosion, et effectuer les réparations nécessaires avant utilisation.
- Lors du jeu, faire attention de ne pas se cogner le visage contre le panneau, l'anneau ou le filet. Il y a risque de blessures importantes si le visage ou les doigts entrent en contact avec le panneau, l'anneau ou le filet.
- Lors du jeu, ne pas porter de bague, de montre, de collier, etc. Ils risquent de se prendre dans le filet.

SPALDING

Aux États-Unis : 1-800-558-5234
Au Canada : 1-800-284-8339

HYDRA-RIB

Aux États-Unis : 1-800-334-9111

**RUSSELL
ATHLETIC**



Aux États-Unis : 1-888-713-5488

Réf.: FR579800 05/05

HUFFY SPORTS

Aux États-Unis : 1-800-558-5234
Au Canada : 1-800-284-8339



ACHTUNG

Vor Gebrauch dieses Produkts die nachstehenden Warnhinweise lesen und beachten.

Ein Missachten dieser Warnung kann zu schweren Verletzungen und/oder Sachschäden führe

Der Eigentümer muss sicherstellen, dass alle Spieler diese Regeln für einen sicheren Betrieb des Systems kennen und befolgen.

- Die ordnungsgemäßen Installations- und Wartungsmaßnahmen sind dem Benutzerhandbuch zu entnehmen.
- Beim Ausführen von Dunking-Aktivitäten an dieser Vorrichtung ist vorsichtig zu verfahren.
- Sich an keinen Teil dieser Vorrichtung (Korbwand, Stützstreben, Korbrand oder Netz) hängen.
- Die Vorrichtung vor jedem Gebrauch auf lose Kleinteile, übermäßigen Verschleiß und Korrosionserscheinungen überprüfen und vor der Benutzung ggf. reparieren.
- Beim Spiel mit äußerster Vorsicht darauf achten, daß das Gesicht der Spieler nicht mit Rückwand, Korbrand oder Netz in Kontakt gerät. Falls Zähne oder Gesicht mit Rückwand, Netz oder Korband in Knotakt kommen, kann dies ernste Verletzungen zur Folge haben.
- Beim Spielen keine Schmucksachen (Ringe, Armbanduhren, Halsketten, usw.) tragen. Gegenstände dieser Art können sich im Netz verfangen.

SPALDING

In den USA: 1-800-558-5234
Kanada: 1-800-284-8339

HYDRA-RIB

In den USA: 1-800-334-9111

**RUSSELL
ATHLETIC**



In den USA: 1-888-713-5488

Bestell-Nr.: 579800 05/05

HUFFY SPORTS

In den USA: 1-800-558-5234
Kanada: 1-800-284-8339



ADVERTENCIA

Lea y entienda las advertencias que se encuentran a continuación antes de usar este producto.

Si no se observan estas advertencias se podrían causar lesiones graves y/o daños materiales.

El propietario debe asegurarse de que todos los jugadores conozcan y obedezcan estas reglas para la operación segura del sistema.

- Consulte el manual de instrucciones para ver la instalación y el mantenimiento adecuados.
- Tenga cuidado cuando lleve a cabo actividades de machacado de la pelota en esta unidad.
- No se cuelgue de ninguna parte de la unidad, incluyendo el respaldo, los soportes, el borde o la red.
- Revise la unidad antes de cada uso para ver si los herrajes están sueltos, si está excesivamente desgastada y si hay signos de corrosión, y repárela antes de usarla.
- Durante el juego, tenga extremo cuidado de que los jugadores mantengan la cara lejos del respaldo, el borde o la red. Si los dientes o la cara entra en contacto con el respaldo, la red o el borde podría resultar una lesión grave.
- Durante el juego no use joyería (anillos, relojes, pendientes, etc.). Los objetos se pueden enredar en la red.

SPALDING

En EE.UU.: 1-800-558-5234
En Canadá: 1-800-284-8339

HYDRA-RIB

En EE.UU.: 1-800-334-9111

**RUSSELL
ATHLETIC**



En EE.UU.: 1-888-713-5488

N/P: 579800 05/05

HUFFY SPORTS

En EE.UU.: 1-800-558-5234
En Canadá: 1-800-284-8339

ENREGISTREMENT DU PRODUIT :

Rappelez-vous de remplir votre formulaire d'inscription du produit en ligne sur la page

www.huffysports.com/customer_support/product_registration.

PRODUKTREGISTRIERUNG:

Bitte vergessen Sie nicht, das Produktregistrierungsformular online unter

www.huffysports.com/customer_support/product_registration auszufüllen.

REGISTRO DEL PRODUCTO:

Por favor recuerde completar en línea el formulario de registro de su producto en:

www.huffysports.com/customer_support/product_registration.

**LISTE DES PIÈCES
TEILELISTE
LISTA DE PIEZAS**

FRANÇAIS

<u>Légende</u>	<u>Quantité</u>	<u>No de réf.</u>	<u>Description</u>
1	4	200580	Équerre
2	4	200837	Entretoise, plastique
3	2	203071	Boulon, six pans, 1/4-20 x 1-1/2 (long.)
4	6	203326	Rondelle de blocage, 1/4
5	6	203228	Écrou, 1/4-20
6	6*	203100	Écrou à bride à 6 pans, 5/16-18
7	4	203104	Boulon, bride, six pans, 5/16-18 x 2 (long.)
8	2	90096401	Support, panneau
9	2	579800	Étiquette, déplacement du système et réglage de hauteur
10	2	203470	Rondelle de blocage, 1.5"
11	4*	203063	Écrou, 3/8-16
12	1		Cerceau
13	1		Panneau
14	1		Filet
15	4	205528	Boulon, bride, six pans, 5/16-18 x 1 (long.)
16	4*	203309	Rondelle, plate
17	1	900033	Support, Slam Jam
18	1	203796	Boulon à T, 3/8-16 x 12,7 cm (long.)
19	1	200318	Support de renforcement, Slam Jam
20	1	203472	Ressort, noir, Slam Jam
21	1	203795	Écrou, spécial
22	6	201107	Boulon, six pans, 1/4-20 x 1/2 (long.)
23	4	204961	Boulon, six pans, 3/8-16 x 5/8 (long.)

* Il est possible que vous ayez d'autres pièces avec ce modèle.

DEUTSCH

<u>Nr.</u>	<u>Anz.</u>	<u>Teilenummer</u>	<u>Beschreibung</u>
1	4	200580	"L"-förmige Halterung
2	4	200837	Abstandsstück, Plastik
3	2	203071	Sechskantkopfschraube, 1/4-20 x 1-1/2 Länge
4	6	203326	Sicherungsscheibe, 1/4
5	6	203228	Mutter, 1/4-20
6	6*	203100	Sechskant-Flanschmutter, 5/16-18
7	4	203104	Sechskant-Flanschschraube, 5/16-18 x 2 Länge
8	2	90096401	Korbwandstützklammer
9	2	579800	Schild, Systemtransport und Höhenverstellung
10	2	203740	Sicherungsscheibe, 1.5"
11	4*	203063	Mutter, 3/8-16
12	1		Korbrand
13	1		Korbwand
14	1		Netz
15	4	205528	Sechskant-Flanschschraube, 5/16-18 x 1 Länge
16	4*	203309	Unterlegscheibe, flach
17	1	900033	Slam Jam-Halterung
18	1	203796	T-Nutenschraube, 3/8-16 x 5 Zoll Länge
19	1	200318	Slam Jam-Verstärkungshalterung
20	1	203472	Slam Jam-Feder, schwarz
21	1	203795	Spezialmutter
22	6	201107	Sechskantkopfschraube, 1/4-20 x 1/2 Länge
23	4	204961	Sechskantkopfschraube, 3/8-16 x 5/8 Länge

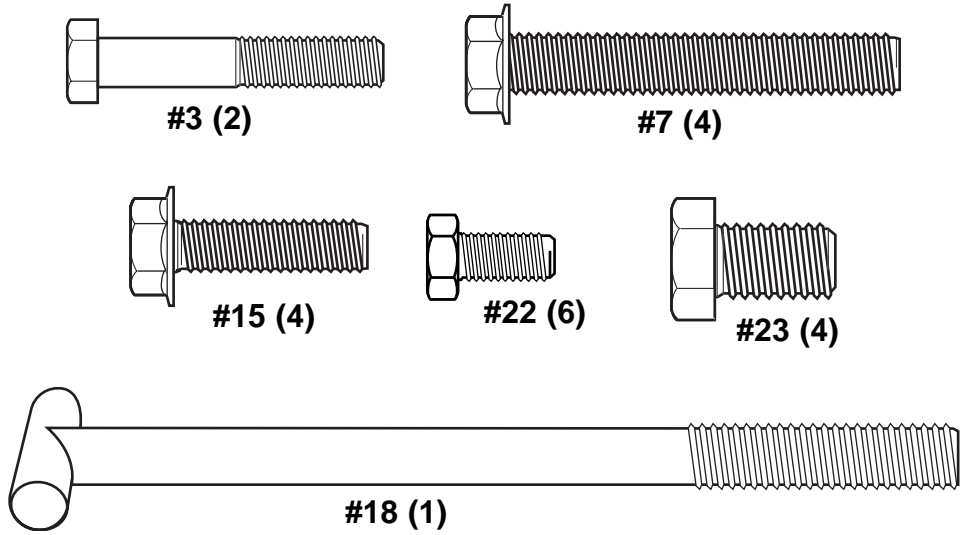
* Diesem Modell können zusätzliche Teile beige packt sein.

ESPAÑOL

<u>Artículo</u>	<u>Cant.</u>	<u>Pieza N.º</u>	<u>Descripción</u>
1	4	200580	Soporte "L"
2	4	200837	Espaciador, plástico
3	2	203071	Perno, cabeza hexagonal, 1/4-20 x 1-1/2 de longitud
4	6	203326	Arandela de seguridad, 1/4
5	6	203228	Tuerca, 1/4-20
6	6*	203100	Tuerca, brida hexagonal, 5/16-18
7	4	203104	Perno, brida hexagonal, 5/16-18 x 2 de longitud
8	2	90096401	Soporte del respaldo
9	2	579800	Etiqueta, movimiento del sistema y ajuste de la altura
10	2	203470	Arandela de seguridad, 1.5"
11	4*	203063	Tuerca, 3/8-16
12	1		Borde
13	1		Respaldo
14	1		Red
15	4	205528	Perno, brida hexagonal, 5/16-18 x 1 de longitud
16	4*	203309	Arandela plana
17	1	900033	Soporte, Slam Jam
18	1	203796	Perno en T, 3/8-16 x 5 de longitud
19	1	200318	Soporte, refuerzo, Slam Jam
20	1	203472	Resorte, negro, Slam Jam
21	1	203795	Tuerca especial
22	6	201107	Perno, cabeza hexagonal, 1/4-20 x 1/2 de longitud
23	4	204961	Perno, cabeza hexagonal, 3/8-16 x 5/8 de longitud

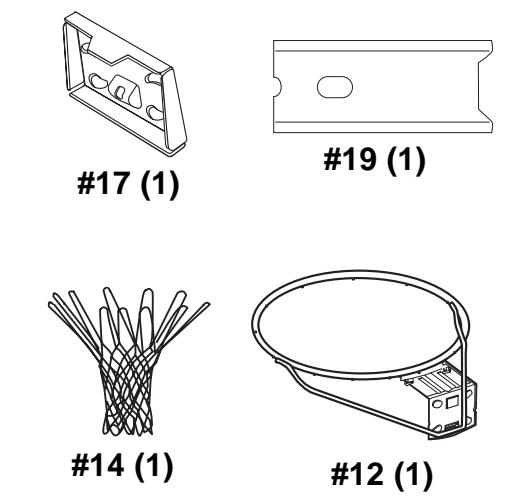
* Puede haber piezas adicionales en este modelo.

IDENTIFICATION DES PIÈCES (BOULONS)
BEFESTIGUNGSTEILESCHLÜSSEL (SCHRAUBEN)
IDENTIFICADOR DE HERRAJE (PERNOS)

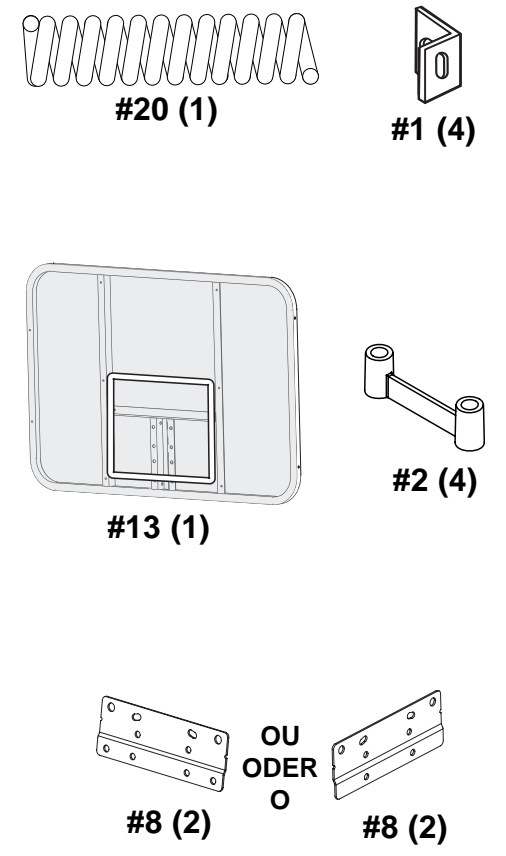
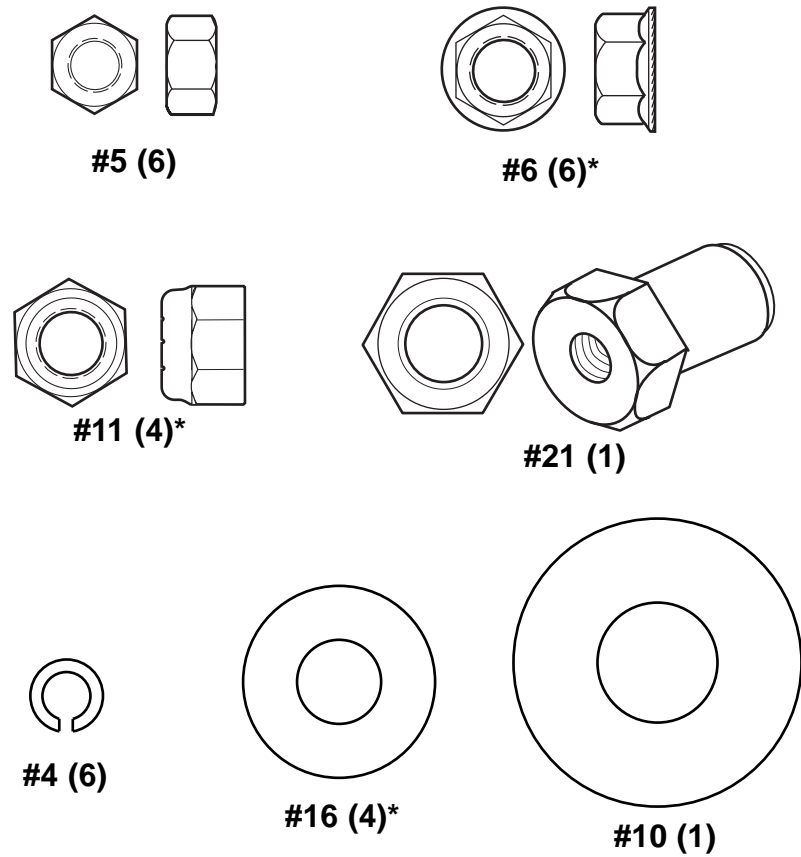


IDENTIFICATION DES PIÈCES -
Pas à la grandeur réelle
TEILESCHLÜSSEL -
Die einzelnen Teile sind nicht in
ihrer tatsächlichen Größe
abgebildet.

IDENTIFICADOR DE PIEZAS:
Las piezas no aparecen en su
tamaño real



IDENTIFICATION DES PIÈCES (ÉCROUS & RONDELLES)
BEFESTIGUNGSTEILESCHLÜSSEL
(MUTTERN UND UNTERLEGSCHIEBEN)
IDENTIFICADOR DE HERRAJE (TUERCAS Y ARANDELAS)



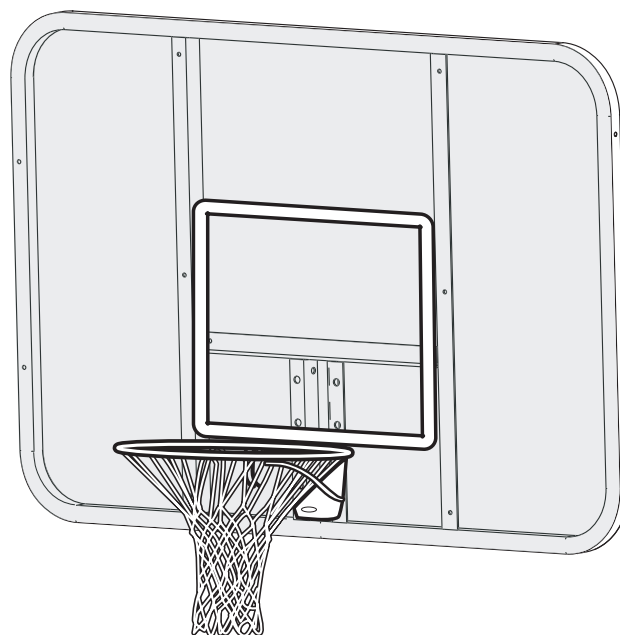
1.

ASSEMBLEZ LE PANNEAU ET LE CERCEAU ZUSAMMENBAU VON KORBWAND UND KORBRAND MONTE EL RESPALDO Y EL BORDE

Voici à quoi ressemblera votre système lorsque vous en aurez fini avec cette section:

So sieht das System aus, wenn Sie mit diesem Bauabschnitt fertig sind:

Así es como se verá su sistema cuando haya terminado esta sección:



AVERTISSEMENT: SI VOTRE SYSTÈME EST ÉQUIPÉ D'UN PANNEAU EN ACRYLIQUE, EXAMINEZ-LE BIEN POUR VOUS ASSURER QU'IL N'A PAS ÉTÉ ENDOMMAGÉ EN COURS DE TRANSPORT. S'IL EST FISSURÉ, IL RISQUE DE SE CASSER SUBITEMENT. SI LE PANNEAU EST ENDOMMAGÉ AVANT OU APRÈS L'ASSEMBLAGE, APPELEZ LE NUMÉRO SANS FRAIS POUR LE FAIRE REMPLACER GRATUITEMENT : U.S. 1-800-558-5234 ; CANADA : 1-800-284-8339 ; <http://www.huffysports.com>

WARNING: BEI EINEM MIT EINER AKRYL-RÜCKWAND AUSGESTATTETEN SYSTEM DIE KORBWAND AUF EVENTUELLE SCHÄDEN UNTERSUCHEN, DIE WÄHREND DES VERSANDS EINGETRETEN SEIN KÖNNEN. SPRÜNGE IN DER KORBWAND KÖNNEN ZU DEREN PLÖTZLICHEM BRUCH FÜHREN. WENN DIE KORBWAND VOR ODER NACH DEM ZUSAMMENBAU IN JEDLICHER WEISE BESCHÄDIGT WIRD, RUFEN SIE DIE FOLGENDE GEBÜHRENFREIE TELEFONNUMMER AN, DAMIT SIE EINEN KOSTENLOSEN ERSATZ ERHALTEN:

Innerhalb der USA: 1-800-558-5234; innerhalb KANADAS: 1-800-284-8339; <http://www.huffysports.com>

ADVERTENCIA: SI SU SISTEMA ESTÁ EQUIPADO CON UN RESPALDO DE ACRÍLICO, EXAMINE EL RESPALDO PARA VERIFICAR QUE NO HAYA SUFRIDO DAÑOS DURANTE EL TRANSPORTE. LA PRESENCIA DE GRIETAS EN EL RESPALDO PODRÍA OCASIONAR SU ROMPIMIENTO REPENTINO. SI EL RESPALDO SE DAÑA DE ALGUNA MANERA ANTES O DESPUÉS DE SU MONTAJE, LLAME AL NÚMERO TELEFÓNICO SIN COSTO Y SOLICITE QUE SE LO REEMPLACEN GRATUITAMENTE.

EE. UU. 1-800-558-5234; CANADÁ: 1-800-284-8339; <http://www.huffysports.com>

OUTILS REQUIS POUR CETTE SECTION FÜR DIESEN BAUABSCHNITT BENÖTIGTES WERKZEUG HERRAMIENTAS REQUERIDAS PARA ESTA SECCIÓN

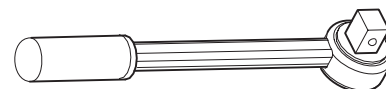


1/2"

9/16"

3/4"

ET/OU
UND/ODER
Y/O



1/2"



9/16"



3/4"

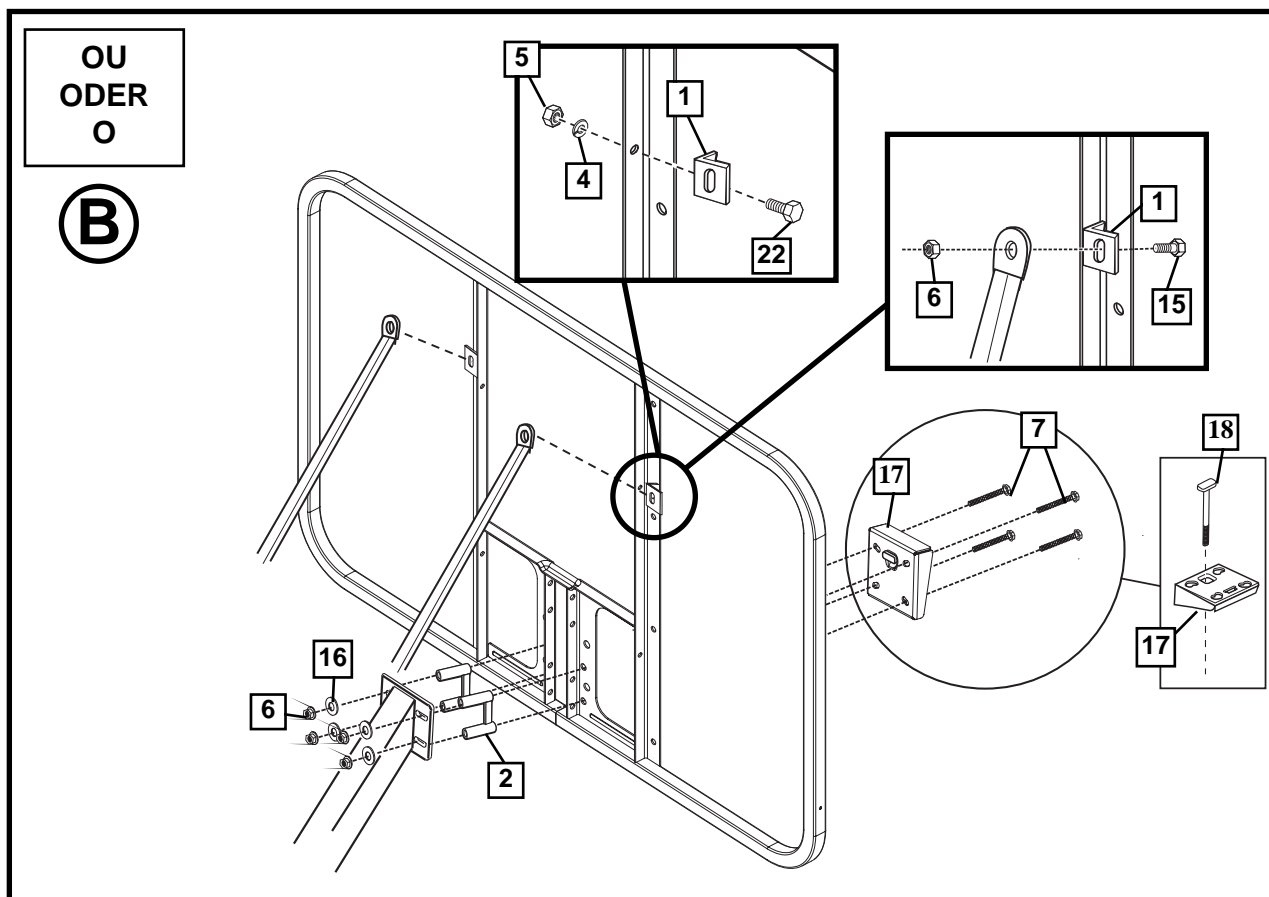
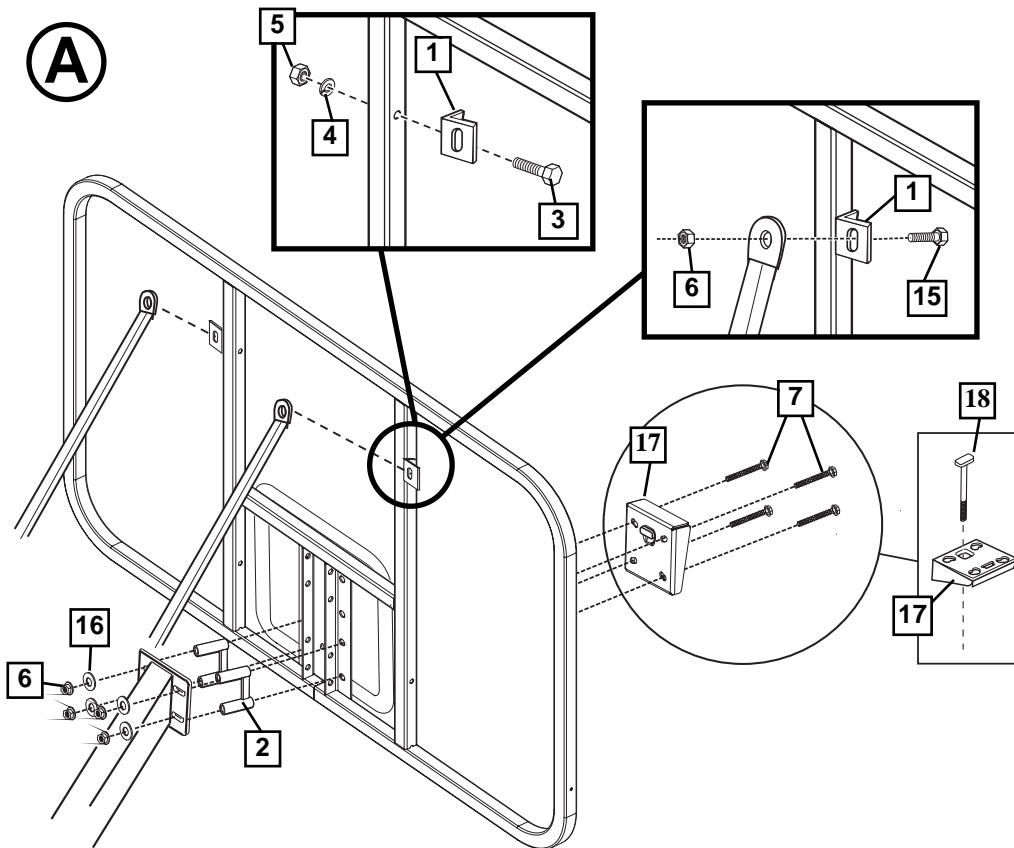
MONTAGE DU BRAS D'EXTENSION
ANBRINGUNG DES VERLÄNGERUNGSARMS
MONTAJE DEL BRAZO DE EXTENSIÓN

REMARQUE:
HINWEIS:
NOTA:

Nous vous recommandons de
 fixer le panneau sur un
 matériau solide (acier)
 derrière la zone du cerceau.

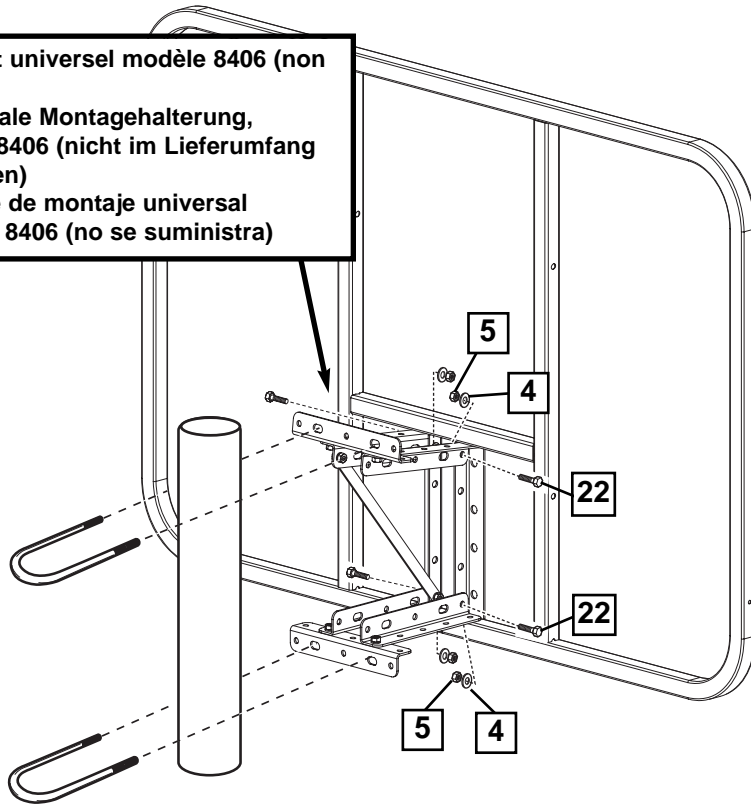
Wir empfehlen, die Korbwand
 an einem festen Material
 (Stahl) hinter dem
 Korbbrambereich
 anzubringen.

Recomendamos montar el
 respaldo en un material
 sólido (acero) detrás del
 área del borde.



**FIXATION SUR POTEAU
STANGENMONTAGE
MONTAJE EN POSTE**

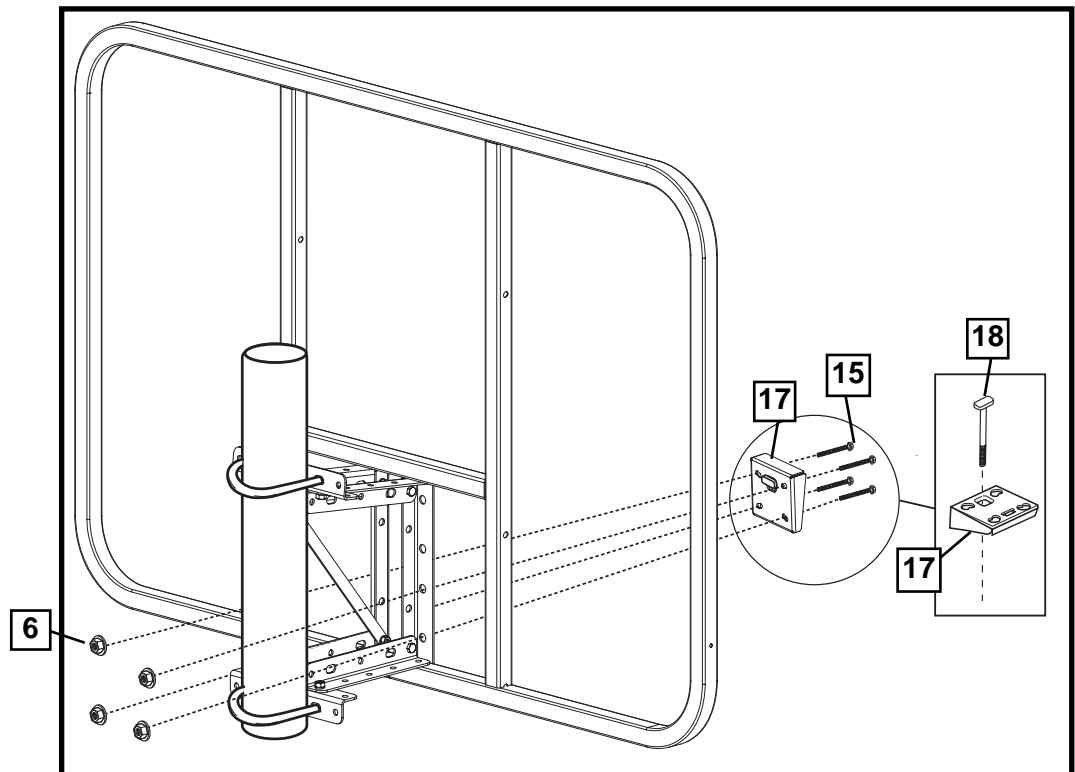
- Support universel modèle 8406 (non fourni)
- Universale Montagehalterung, Modell 8406 (nicht im Lieferumfang enthalten)
- Soporte de montaje universal modelo 8406 (no se suministra)



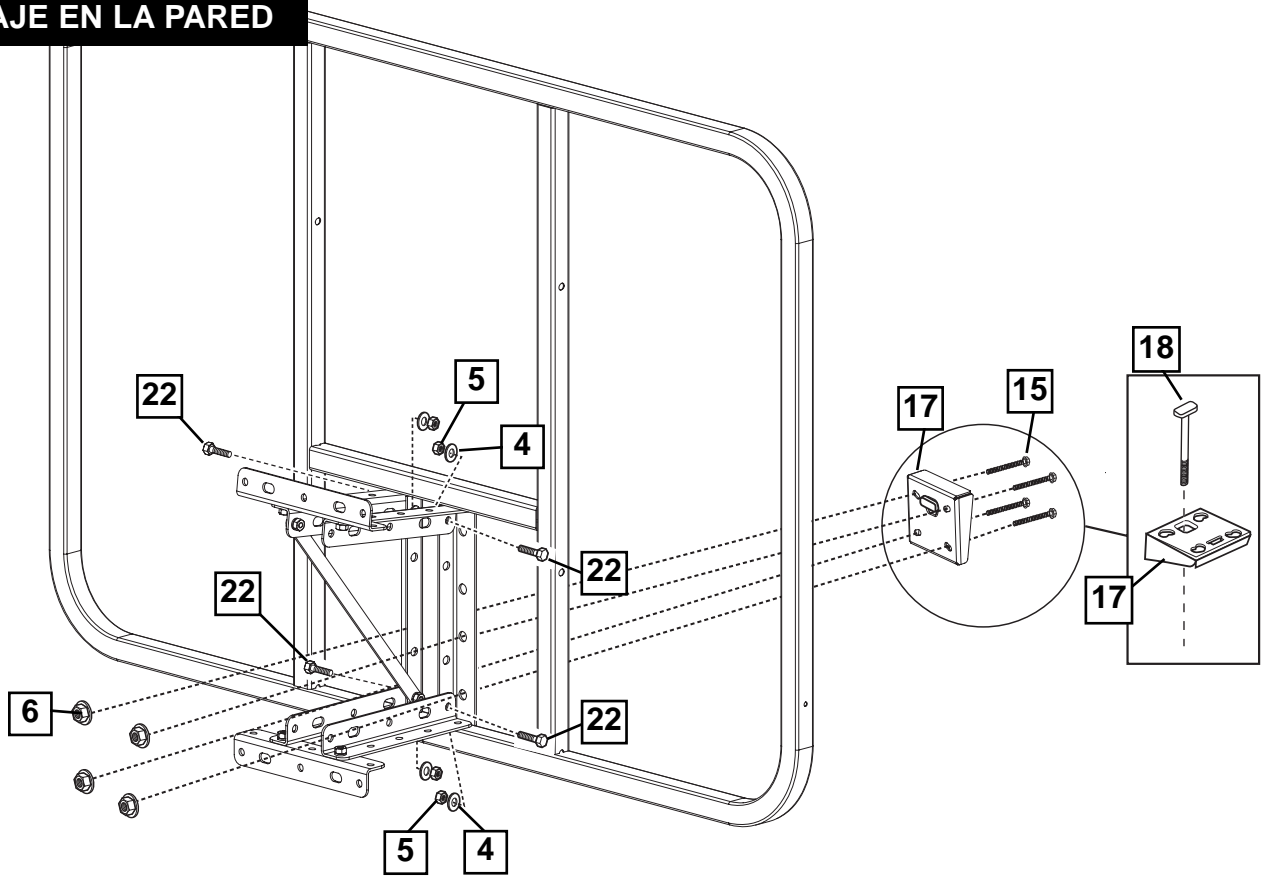
Modèle 8406
Pour acheter le support universel,
appelez le : 1-800-558-5234

Modell 8406
Rufen Sie zum Kauf der universalen
Montagehalterung die folgende
Telefonnummer an: 1-800-558-5234

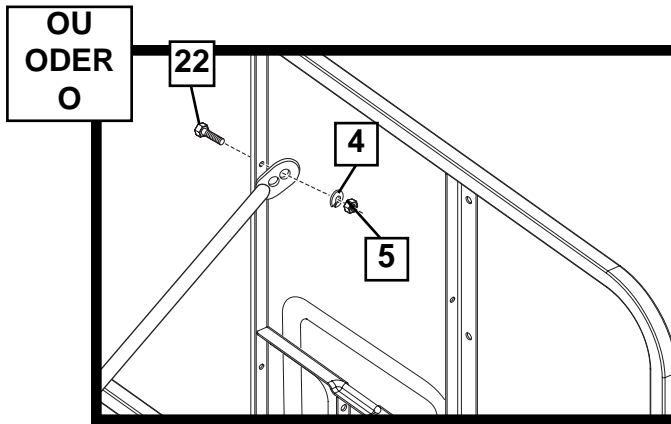
Modelo 8406
El soporte de montaje universal
está disponible para su venta
llamando a este
número: 1-800-558-5234



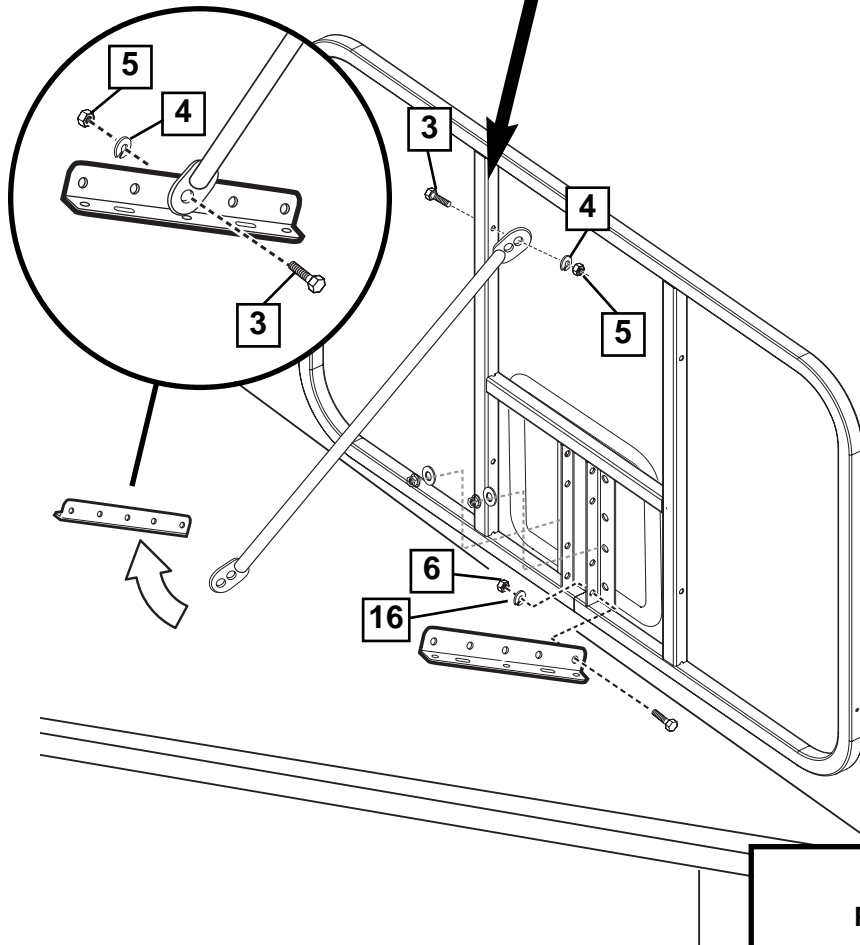
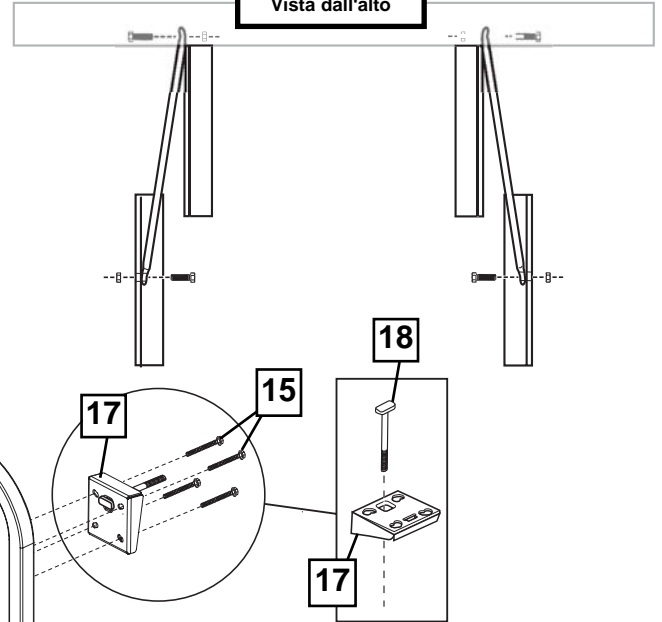
**FIXATION SUR MUR
WANDMONTAGE
MONTAJE EN LA PARED**



**FIXATION SUR TOIT
DACHMONTAGE
MONTAJE EN EL TECHO**



Vue de dessus
Ansicht von oben
Vista superior
Vista dall'alto



Modèle 8406
Pour acheter le support universel, appelez
le : 1-800-558-5234

Modell 8406
Rufen Sie zum Kauf der universalen Montagehalterung
die folgende Telefonnummer an: 1-800-558-5234

Modelo 8406
El soporte de montaje universal está disponible para su
venta llamando a este número: 1-800-558-5234

IMPORTANT ! Ce type de fixation exigera dans un premier temps la fixation des supports (8) sur le panneau.
WICHTIG! Bei jeder Befestigung an einem Verlängerungssystem müssen zuerst Halterungen (8) an der Korbwand angebracht werden.
¡IMPORTANTE! Todos los montajes para el elevador requerirán este paso inicial de conectar los soportes (8) en el respaldo.



IMPORTANT! / WICHTIG! / ¡IMPORTANTE!

Toutes les pièces doivent être correctement installées pour que ce mécanisme fonctionne sans risque et correctement.

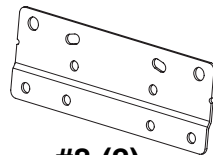
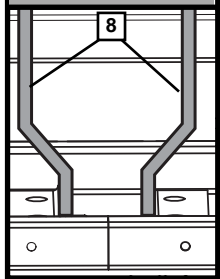
Dieser Mechanismus funktioniert nur dann sicher und ordnungsgemäß, wenn alle Teile vorschriftsmäßig eingebaut wurden.

Es necesario instalar adecuadamente todas las piezas para que este mecanismo funcione de manera segura y adecuada. Per assicurare il funzionamento sicuro e appropriato di questo meccanismo, è necessario installare a dovere tutte le sue parti.

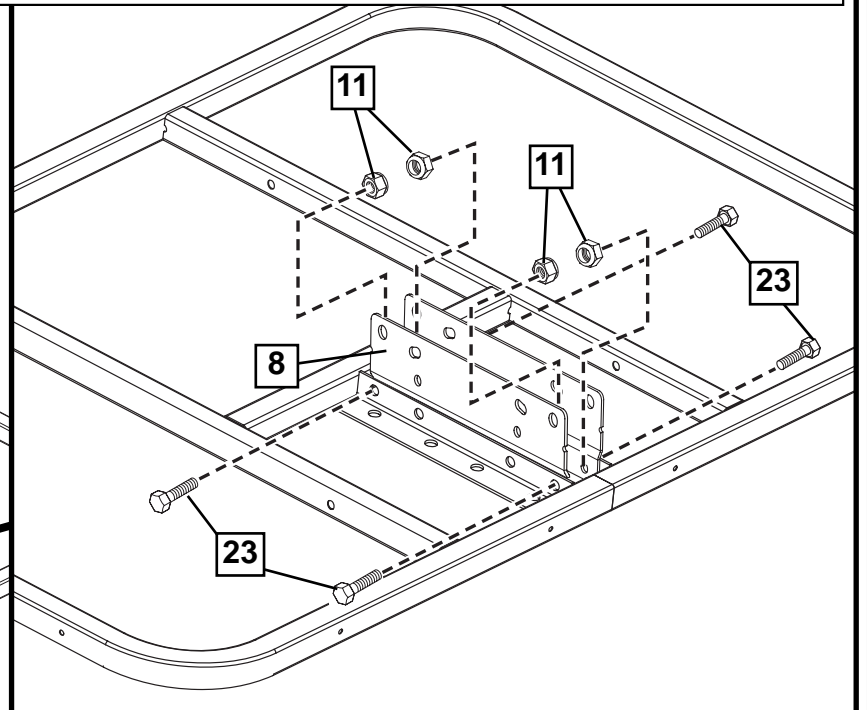
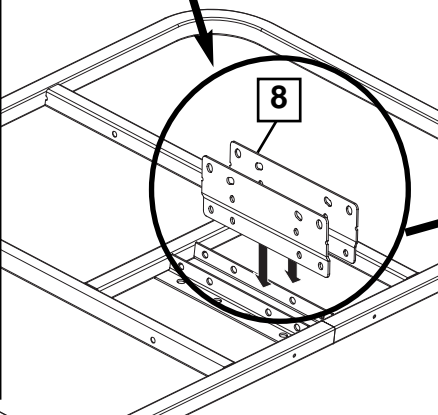
NOTEZ
L'ORIENTATION.

DIE KORREKTE
AUSRICHTUNG
BEACHTEN.

NOTE LA
ORIENTACIÓN.



#8 (2)

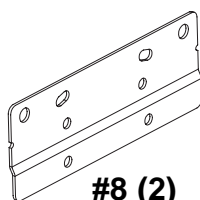
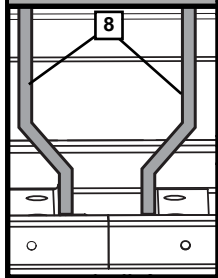


OU
ODER
O

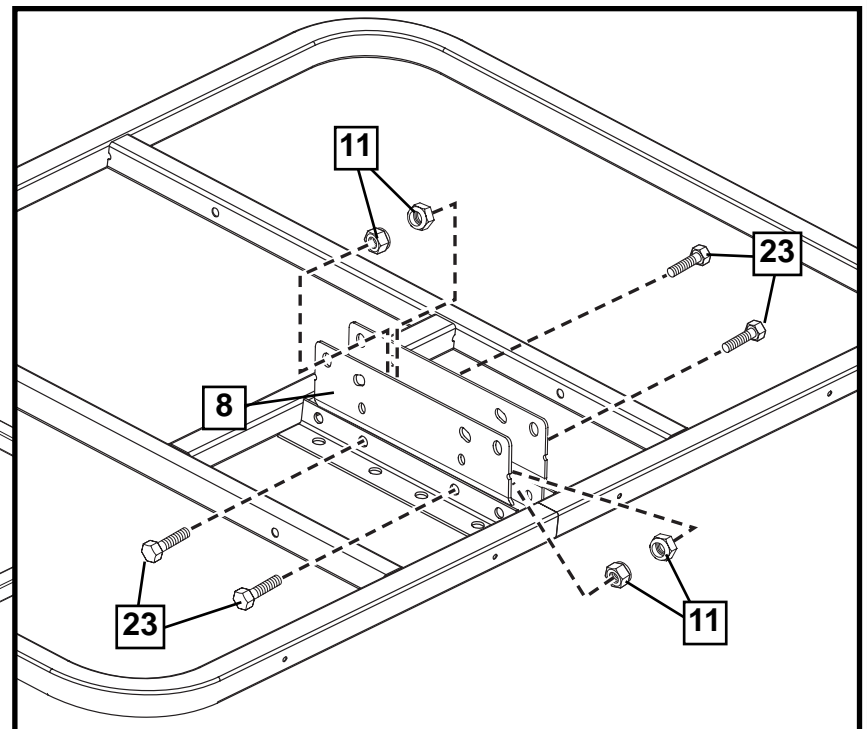
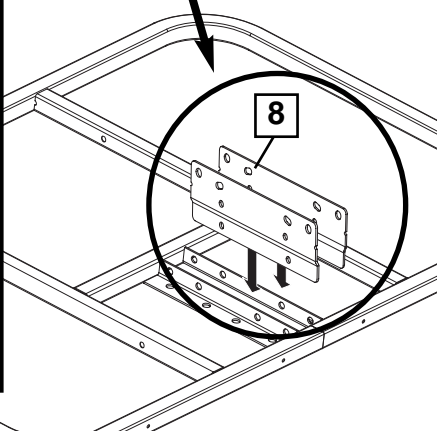
NOTEZ
L'ORIENTATION.

DIE KORREKTE
AUSRICHTUNG
BEACHTEN.

NOTE LA
ORIENTACIÓN.

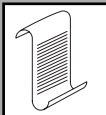
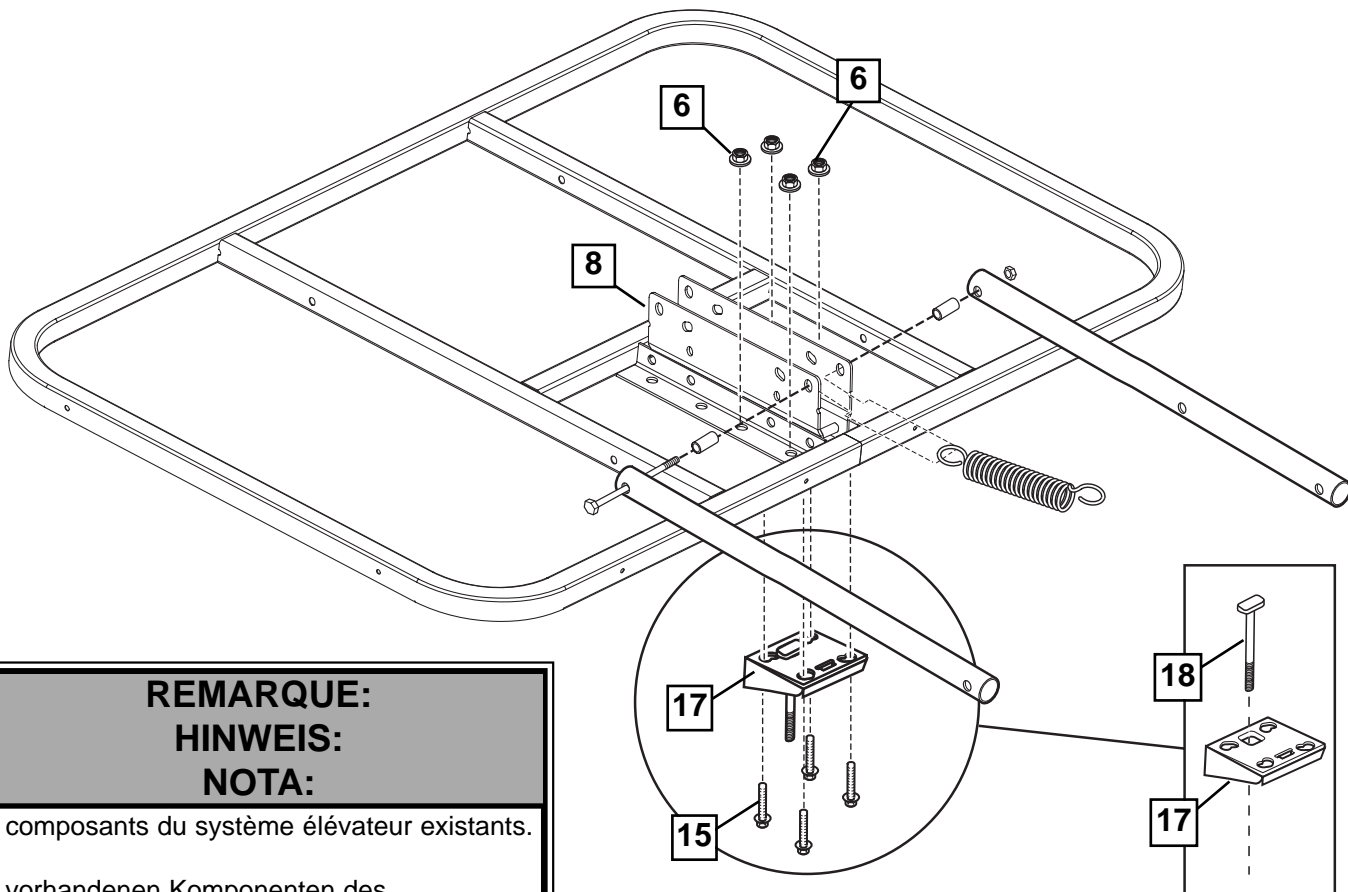


#8 (2)



A

FIXATION SUR SYSTÈME ÉLEVATEUR À RESSORT
MONTAGE AN VERLÄNGERUNGSSYSTEMEN MIT FEDERINSTALLATION
MONTAJE ESTILO RESORTE PARA EL ELEVADOR

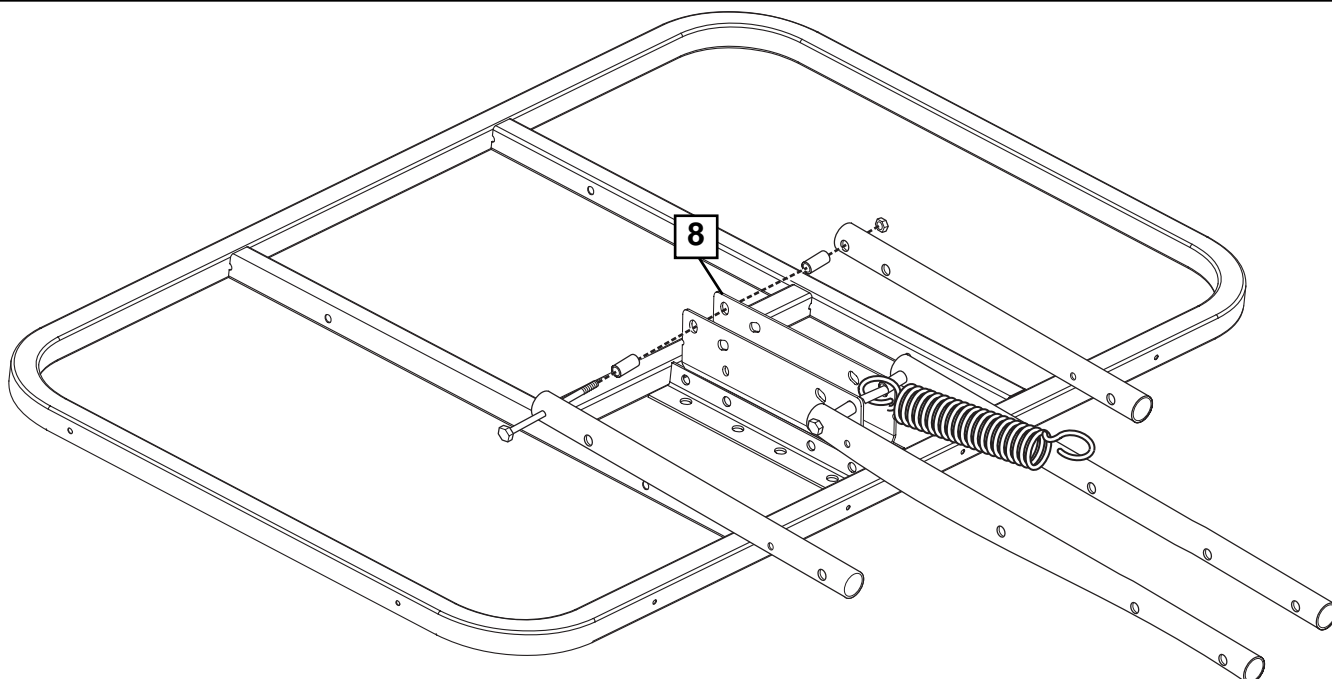


REMARQUE:
HINWEIS:
NOTA:

Utilisez les composants du système élévateur existants.

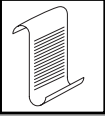
Die bereits vorhandenen Komponenten des Verlängerungssystems verwenden.

Use los componentes existentes del elevador.



B

**FIXATION SUR SYSTÈME ÉLÉVATEUR À CLIQUET EN BRONZE
MONTAGE AN VERLÄNGERUNGSSYSTEMEN MIT BRONZE-RATSCHEN
MONTAJE DE TRINQUETE DE BRONCE PARA EL ELEVADOR**

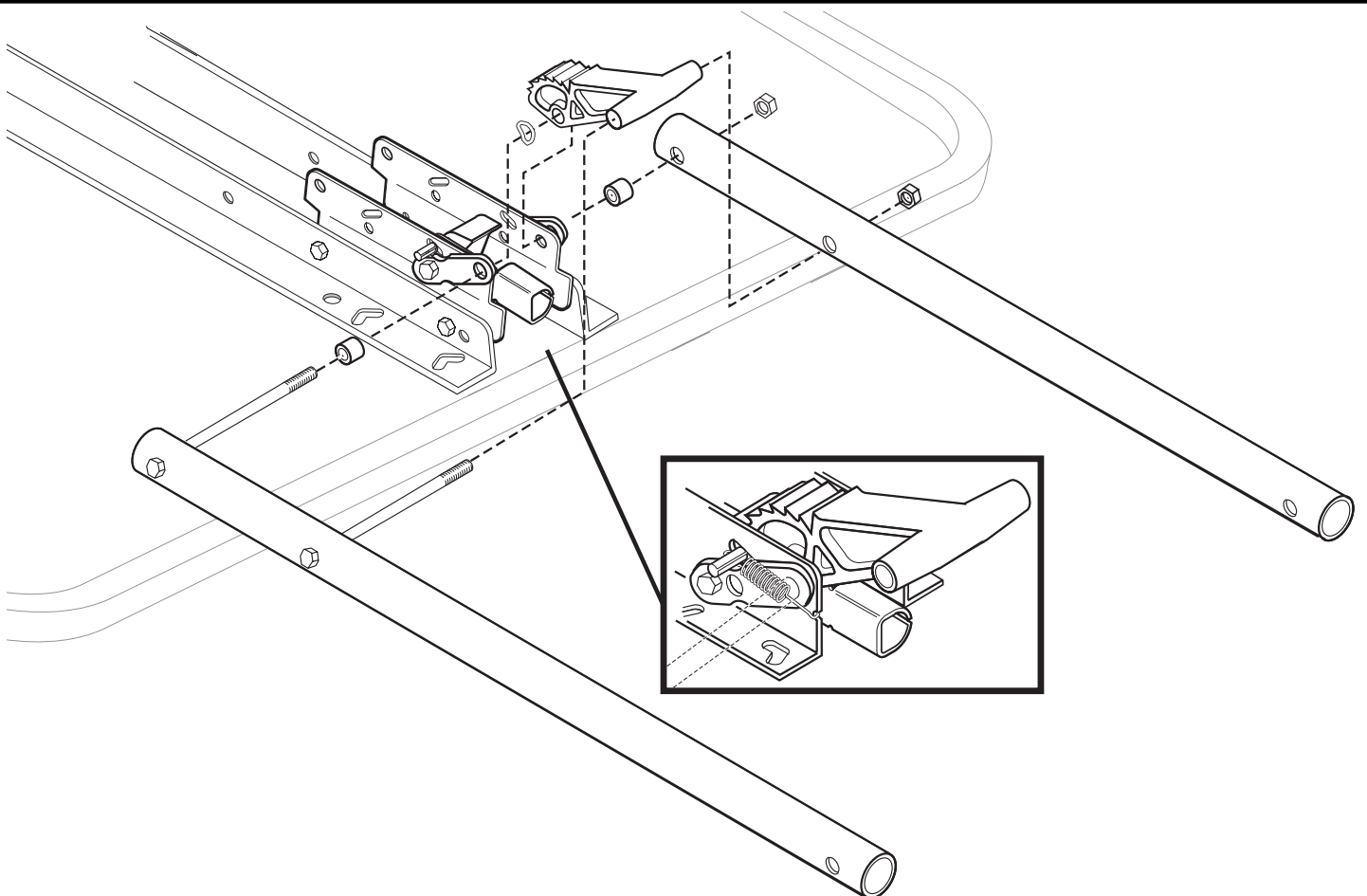
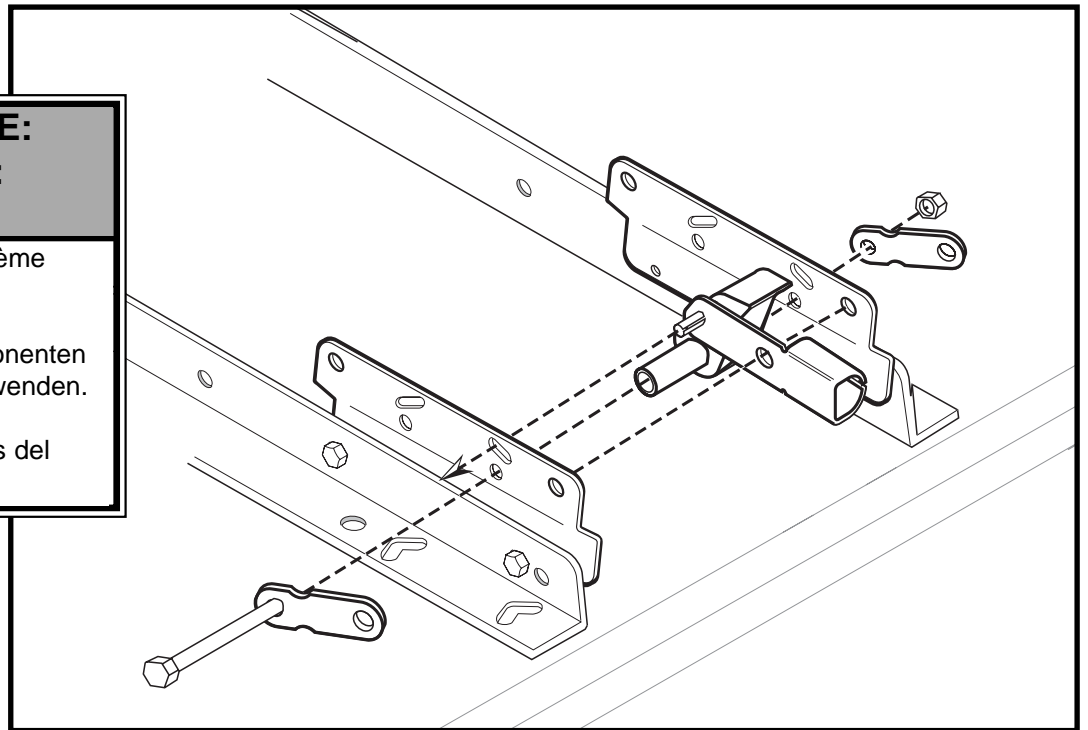


**REMARQUE:
HINWEIS:
NOTA:**

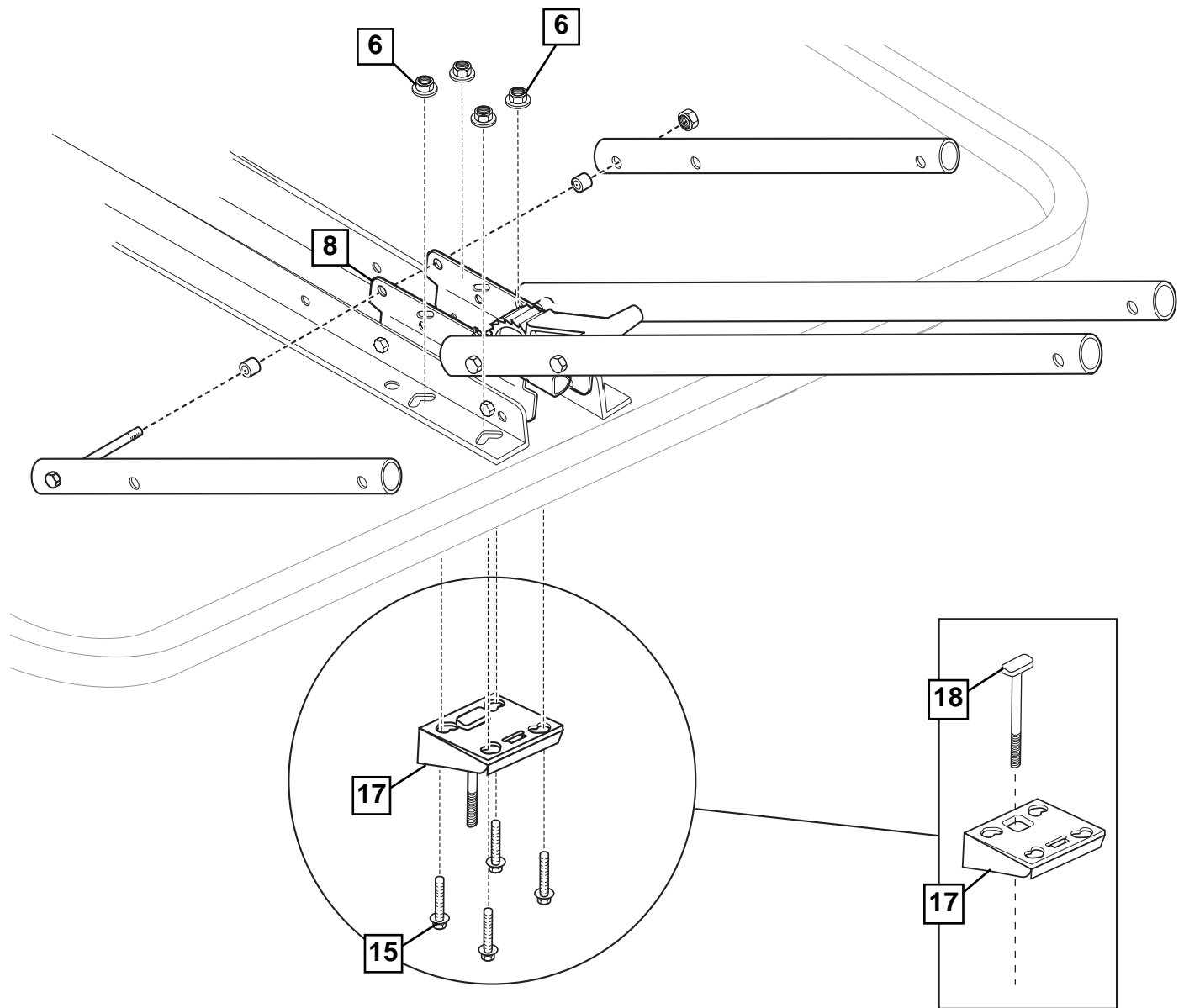
Utilisez les composants du système élévateur existants.

Die bereits vorhandenen Komponenten des Verlängerungssystems verwenden.

Use los componentes existentes del elevador.



FIXATION SUR SYSTÈME ÉLEVATEUR À CLIQUET EN BRONZE (suite)
MONTAGE AN VERLÄNGERUNGSSYSTEMEN MIT BRONZE-RATSCHE (Fortsetzung)
MONTAJE DE TRINQUETE DE BRONCE PARA EL ELEVADOR (continuación)



REMARQUE:
HINWEIS:
NOTA:

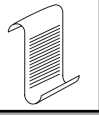
Utilisez les composants du système élévateur existants.

Die bereits vorhandenen Komponenten des Verlängerungssystems verwenden.

Use los componentes existentes del elevador.



FIXATION SUR SYSTÈME ÉLEVATEUR À CLIQUET ESTAMPÉ
MONTAGE AN VERLÄNGERUNGSSYSTEMEN MIT PRESSRATSCHEN
MONTAJE DE TRINQUETE ESTAMPADO PARA EL ELEVADOR

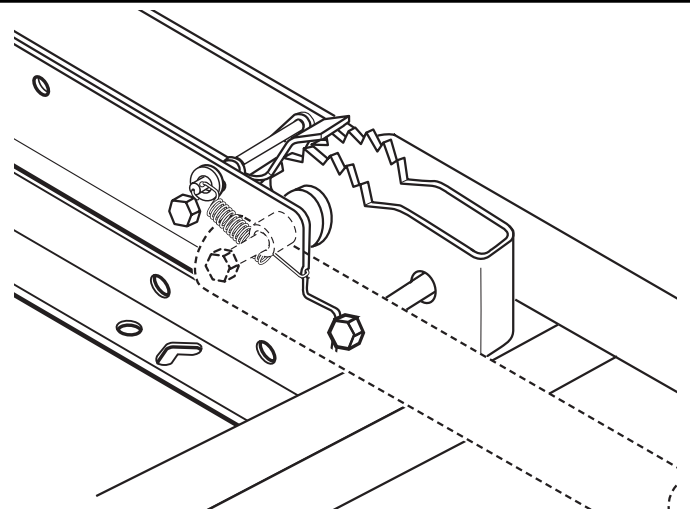
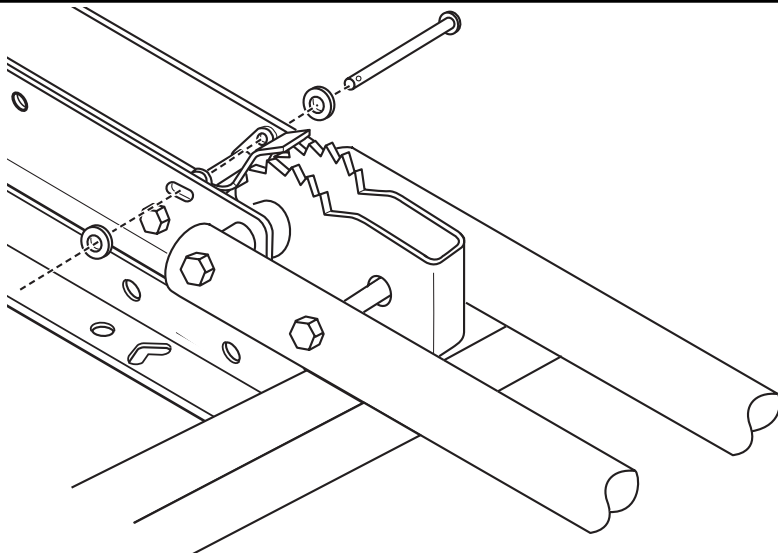
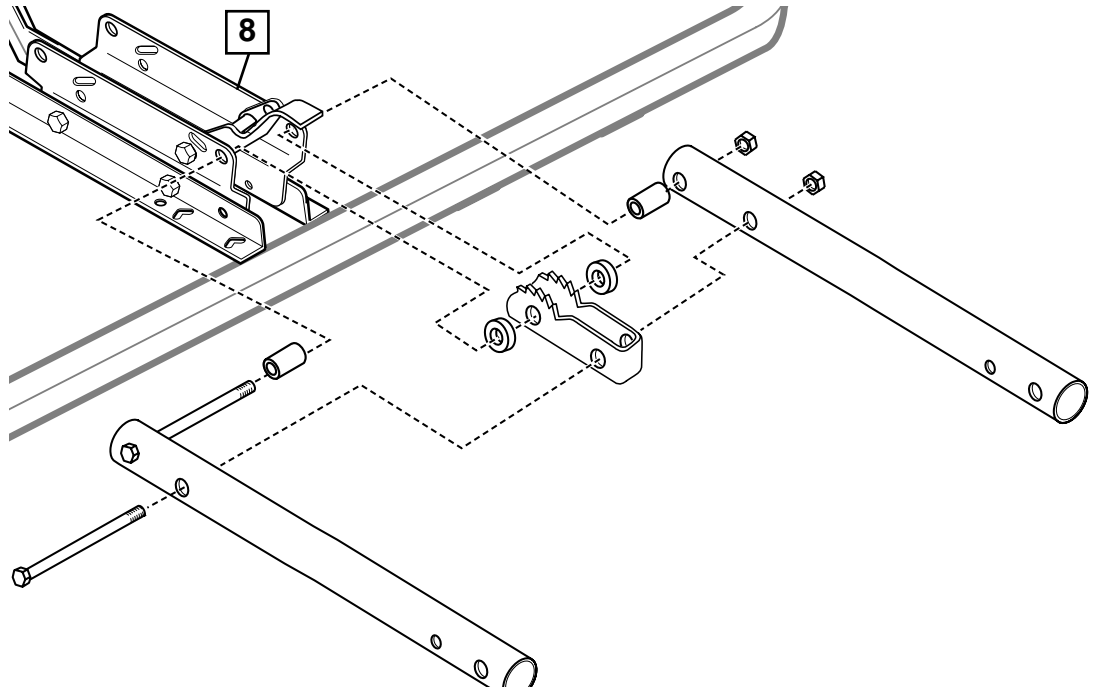
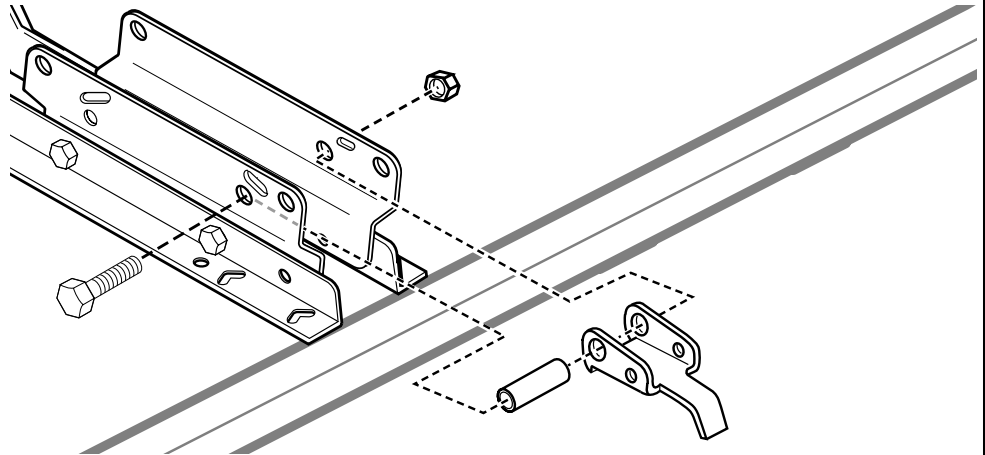


REMARQUE:
HINWEIS:
NOTA:

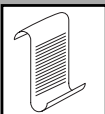
Utilisez les composants du système élévateur existants.

Die bereits vorhandenen Komponenten des Verlängerungssystems verwenden.

Use los componentes existentes del elevador.



FIXATION SUR SYSTÈME ÉLEVATEUR À CLIQUET ESTAMPÉ (suite)
MONTAGE AN VERLÄNGERUNGSSYSTEMEN MIT PRESSRATSCHEN (Fortsetzung)
MONTAJE DE TRINQUETE ESTAMPADO PARA EL ELEVADOR (continuación)

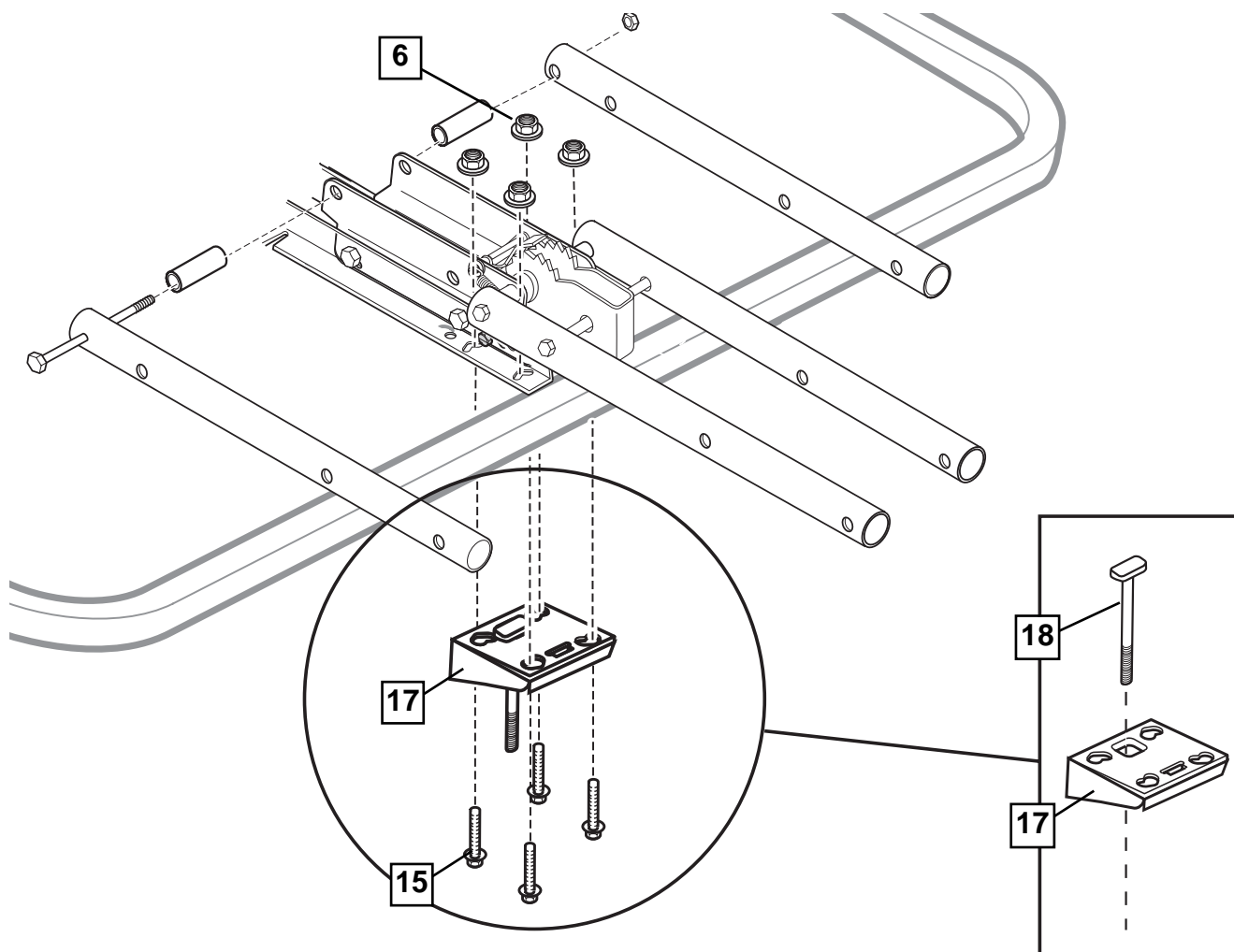


REMARQUE:
HINWEIS:
NOTA:

Utilisez les composants du système élévateur existants.

Die bereits vorhandenen Komponenten des Verlängerungssystems verwenden.

Use los componentes existentes del elevador.



D

FIXATION SUR SYSTÈME APOLLO MONTAGE AN APOLLO-VERLÄNGERUNGSSYSTEM MONTAJE APOLO PARA EL ELEVADOR



REMARQUE / HINWEIS / NOTA:

Utilisez les composants du système élévateur existants.

Die bereits vorhandenen Komponenten des Verlängerungssystems verwenden.

Use los componentes existentes del elevador.



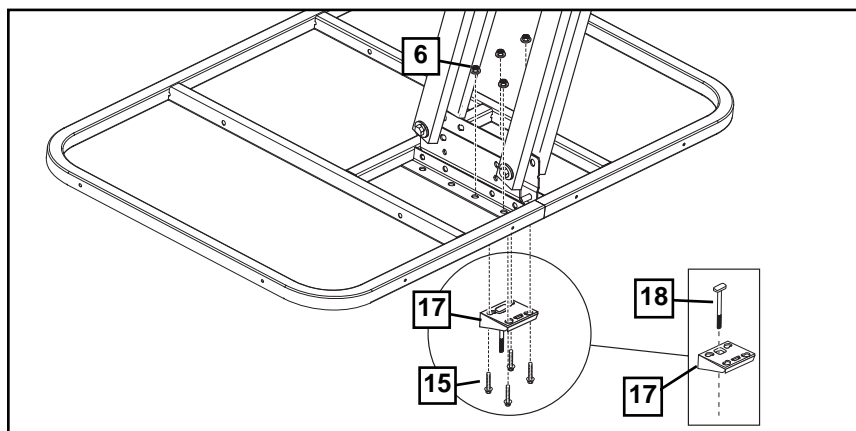
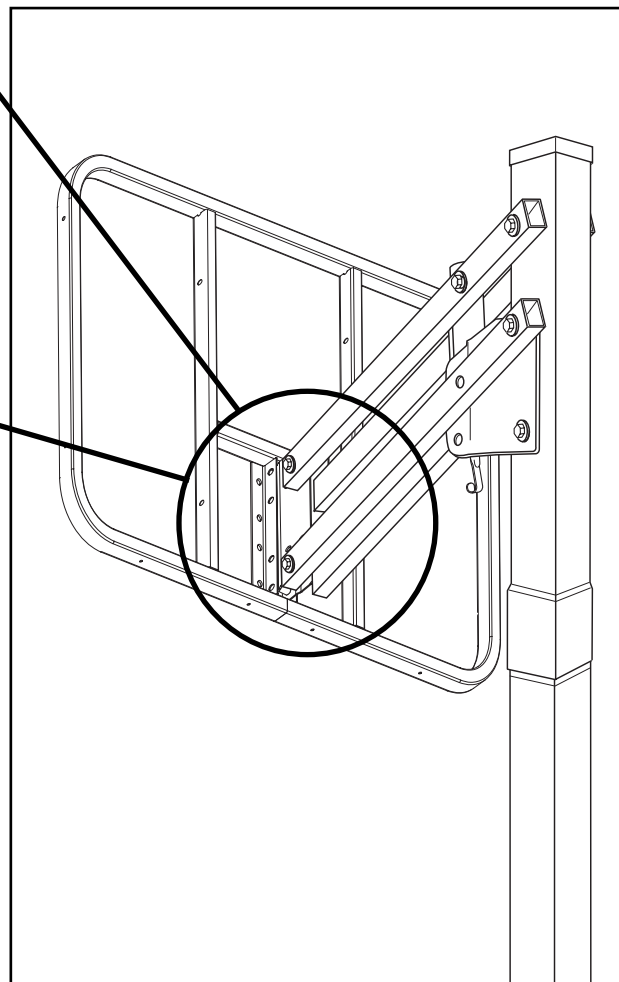
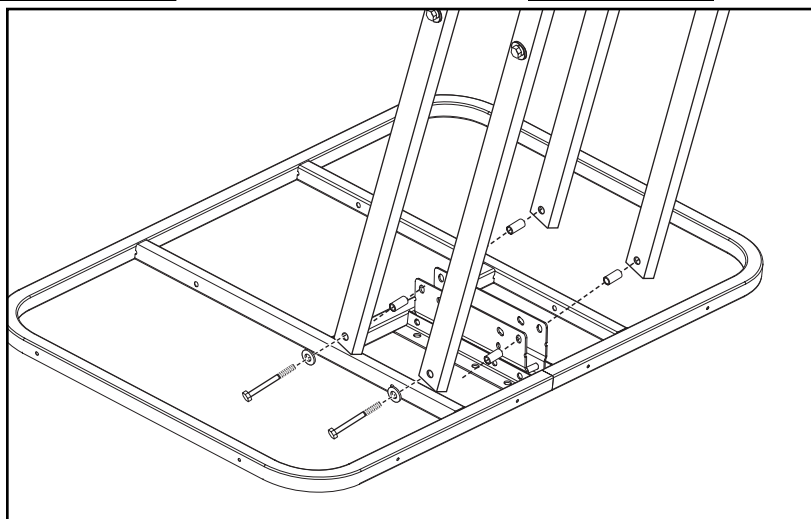
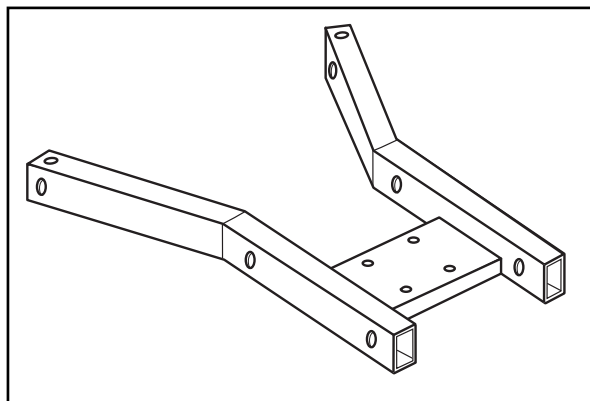
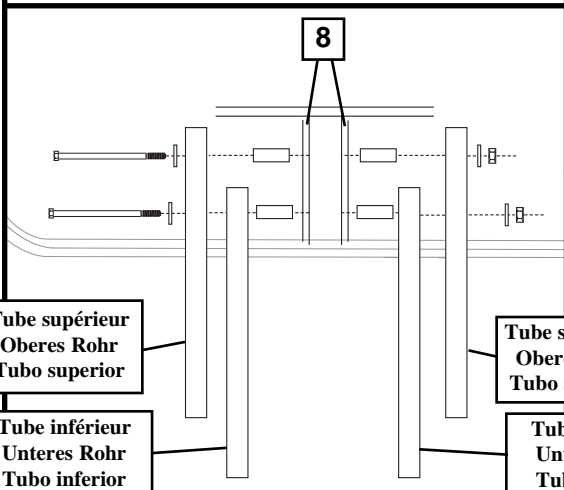
**IMPORTANT!
WICHTIG!
¡IMPORTANTE!**

RETIREZ LE CADRE EN Y DE LA PARTIE ÉLEVATEUR.

DEN Y-RAHMEN VOM VERLÄNGERUNGSTEIL ABNEHMEN.

QUITE EL BASTIDOR EN Y DE LA PORCIÓN DEL ELEVADOR.

VUE DIRECTE BLICK GERADE VON VORNE VISTA RECTA



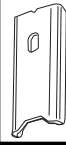
2.

Installez le cerceau Slam Jam sur le panneau.

Den Slam Jam-Korbbrand an der Korbwand befestigen.

Instale el borde Slam Jam en el respaldo

REMARQUE: / HINWEIS: / NOTA:

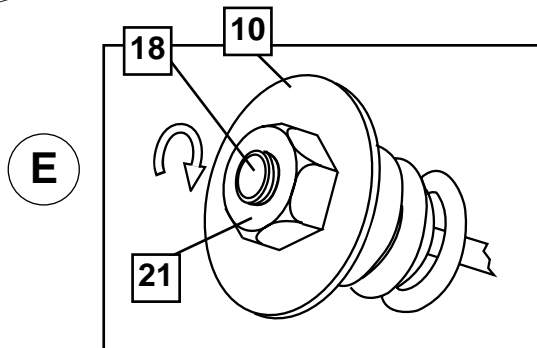
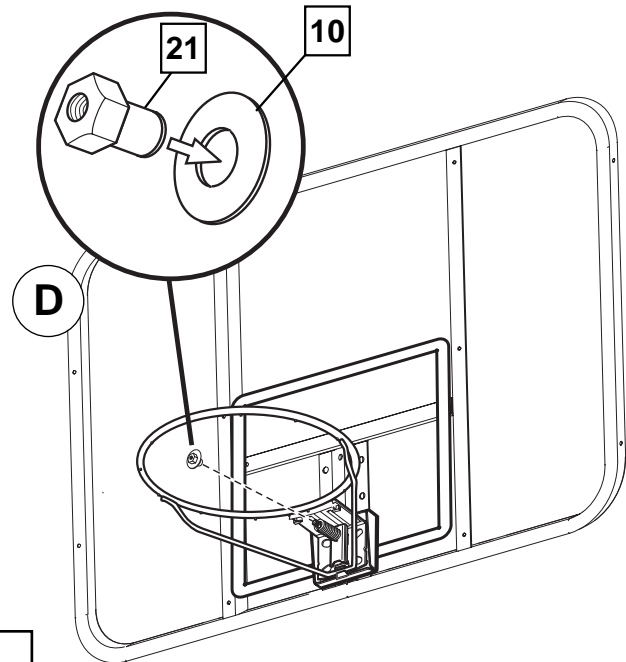
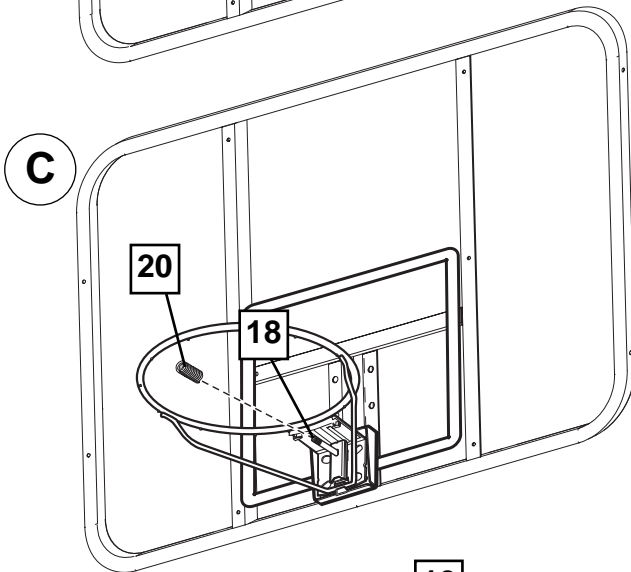
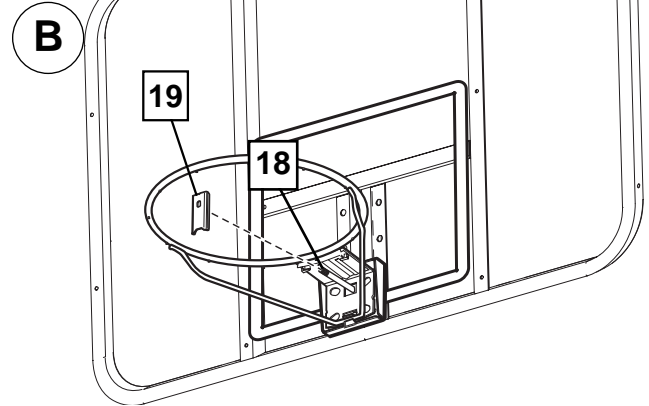
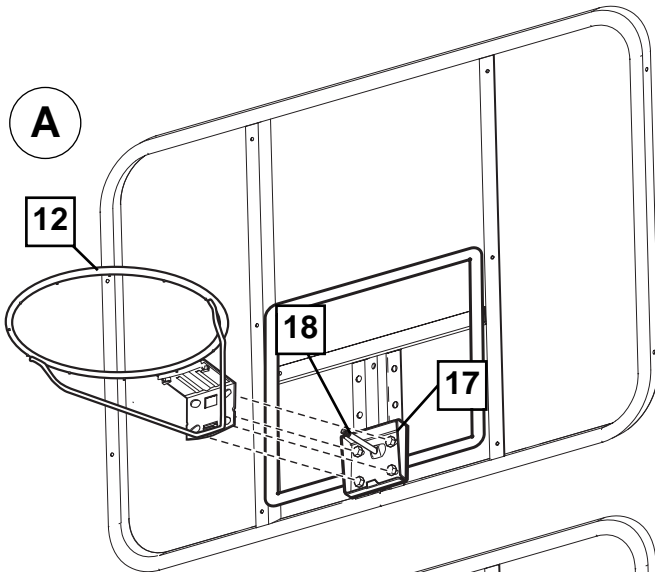


19

ORIENTATION DU SUPPORT

AUSRICHTUNG DER HALTERUNG

ORIENTACIÓN DEL SOPORTE



Installez le cerceau Slam Jam sur le panneau.

- A. Calez bien le cerceau (12) dans le support (17), comme illustré. Laissez glisser le boulon à T (18) à travers le trou central du cerceau (12).
- B. Installez le support de renforcement (19) sur le boulon à T (18), comme illustré.
- C. Installez le ressort (20) sur le boulon à T (18), comme illustré.
- D. Installez l'écrou spécial (21) et la rondelle (10) sur le boulon à T (18).
- E. Serrez l'écrou (21) jusqu'à ce qu'il se trouve au même niveau que l'extrémité du boulon à T (18).

Den Slam Jam-Korbrand an der Korbwand befestigen.

- A. Den Korbrand (12) wie gezeigt in die Halterung (17) einsetzen. Die T-Nutenschraube (18) gleitet durch das mittlere Loch im Korbrand (12).
- B. Die Verstärkungshalterung (19) wie gezeigt über die T-Nutenschraube (18) schieben.
- C. Die Feder (20) wie gezeigt auf der T-Nutenschraube (18) anbringen.
- D. Die Spezialmutter (21) und Unterlegscheibe (10) auf der T-Nutenschraube (18) anbringen.
- E. Die Mutter (21) anziehen, bis sie bündig mit dem Ende der T-Nutenschraube (18) abschließt.

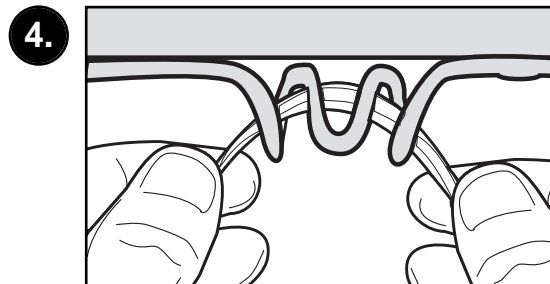
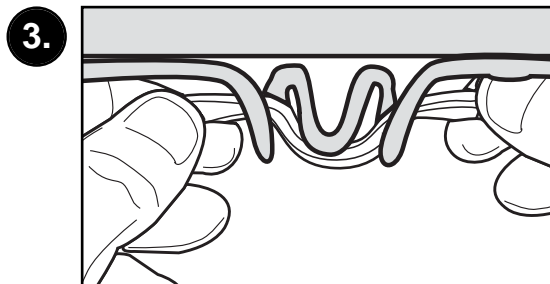
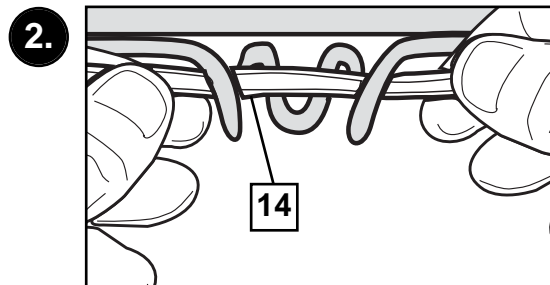
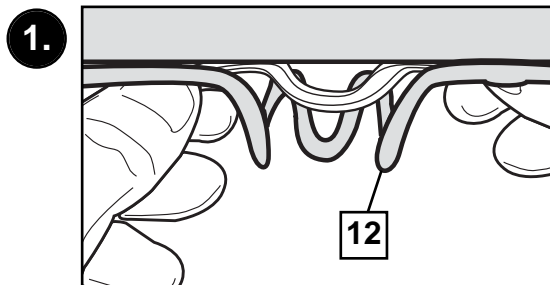
Instale el borde Slam Jam en el respaldo

- A. Ajuste el borde (12) seguramente en el soporte (17) como se muestra. Permita que el perno en "T" (18) se deslice a través del orificio central del borde (12).
- B. Instale el soporte de refuerzo (19) en el perno "T" (18) como se muestra.
- C. Instale el resorte (20) en el perno T (18) como se muestra.
- D. Instale la tuerca especial (21) y la arandela (10) en el perno T (18).
- E. Apriete la tuerca (21) hasta que quede al ras del extremo del perno T (18).

3. Insérez le filet (14).

Das Netz (14).

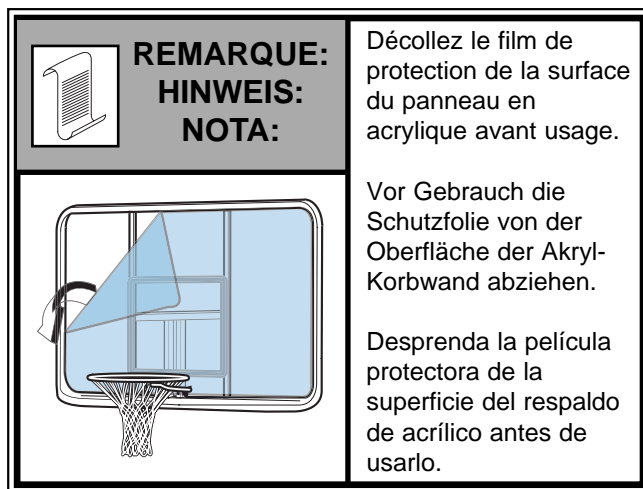
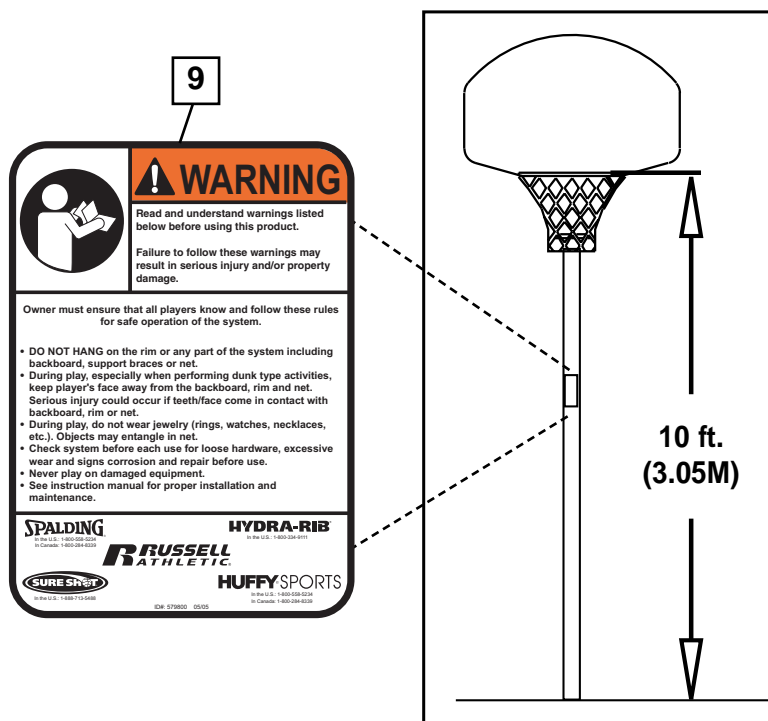
Introduzca la red (14)



4. Collez l'étiquette d'avertissement (9) à un endroit clairement visible.

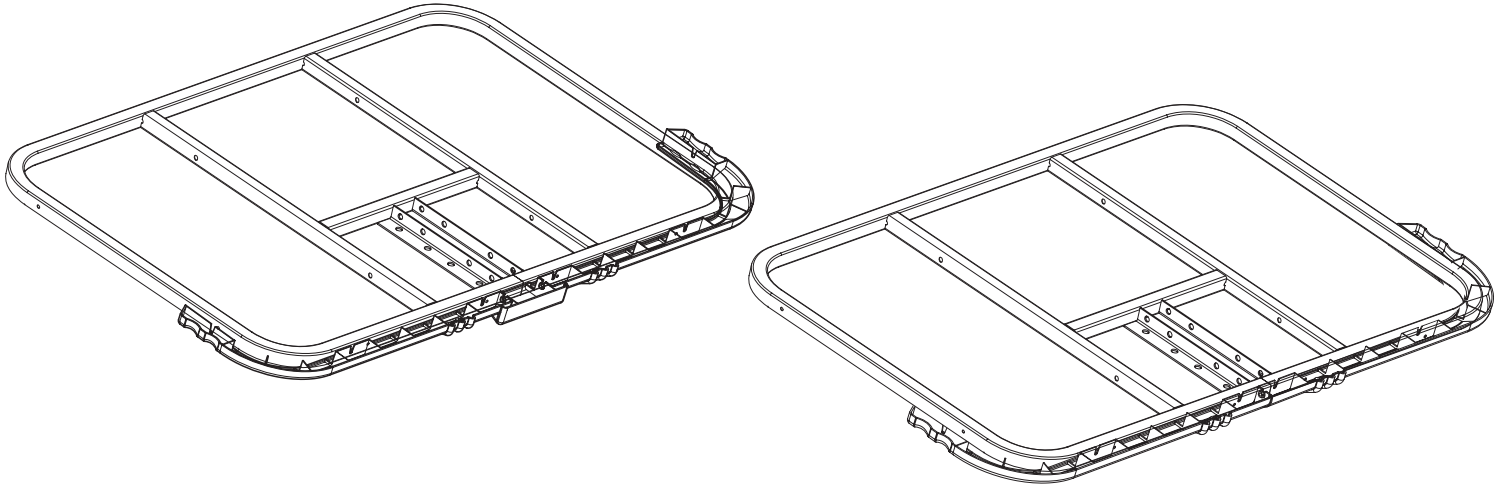
Den WARNAUFKLEBER (9) an einer deutlich sichtbaren Stelle anbringen.

Coloque la etiqueta de ADVERTENCIA (9) en un lugar claramente visible.



LA HAUTEUR RÉGLEMENTAIRE DU CERCEAU EST DE 3,05 MÈTRES.
DIE OFFIZIELLE KORBRANDHÖHE BETRÄGT 3,05 METER (10 FUSS)
LA ALTURA REGLAMENTARIA DEL BORDE ES DE 10 PIES (3.05 M).

**REMBOURRAGE DU PANNEAU
KORBWANDPOLSTERUNG
ALMOHADILLA DEL TABLERO**



LISTE DES PIÈCES - Voir légende

<u>Article</u>	<u>Qté</u>	<u>No. de pièce</u>	<u>Description</u>	<u>Article</u>	<u>Qté</u>	<u>No. de pièce</u>	<u>Description</u>
1	2	266102	Contre-écrou, insert nylon	6	1	205226	Remboufrage de panneau, gauche (Panneau de 112-127 cm)
2	6	206151	Rondelle 6 mm D.I. x 2,5 cm D.E.			204319	Remboufrage de panneau, gauche (Panneau de 107 cm)
3	6	202871	Vis fendue, 6 pans, 6 mm x 19 mm	7	4	205233	Rondelle, plate, numéro 10
4	1	205225	Remboufrage de panneau, droit (Panneau de 112-127 cm)	8	2	205232	Vis, 6 pans, 10-24 x 22 mm (long)
		204318	Remboufrage de panneau, droit Panneau de 107 cm				
5	1	206292	Remboufrage de panneau, central - Panneau de 116 cm				
		205241	Remboufrage de panneau, central - Panneau de 121 cm				
		205566	Remboufrage de panneau, central - Panneau de 127 cm				

TEILELISTE - Siehe Teileschlüssel

<u>Nr.</u>	<u>Anz.</u>	<u>Teile-Nr.</u>	<u>Beschreibung</u>	<u>Nr.</u>	<u>Anz.</u>	<u>Teile-Nr.</u>	<u>Beschreibung</u>
1	2	266102	Nyloneinschraub-Gegenmutter	6	1	205226	Korbwandpolsterung, links (44-50-Zoll Korbwand)
2	6	206151	Unterlegscheibe, 1/4" ID, 1" AD			204319	Korbwandpolsterung, links (42-Zoll Korbwand)
3	6	202871	Sechskantschraube, 1/4 x 3/4 Zoll, geschlitzt	7	4	205233	Unterlegscheibe, Nr. 10, flach
4	1	205225	Korbwandpolsterung, rechts (44-50-Zoll Korbwand)	8	2	205232	Sechskantschraube, 10-24 x 7/8 Zoll Länge
		204318	Korbwandpolsterung, rechts (42-Zoll Korbwand)				
5	1	206292	Korbwandpolsterung, Mitte - 46-Zoll Korbwand				
		205241	Korbwandpolsterung, Mitte - 48-Zoll-Korbwand				
		205566	Korbwandpolsterung, Mitte - 50-Zoll-Korbwand				

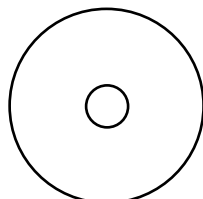
LISTA DE PIEZAS - Vea el identificador de herraje

<u>Artículo</u>	<u>Cant.</u>	<u>Pieza N.º</u>	<u>Descripción</u>	<u>Artículo</u>	<u>Cant.</u>	<u>Pieza N.º</u>	<u>Descripción</u>
1	2	266102	Contratuercas, inserto de nilón	6	1	205226	Almohadilla del tablero, izquierda - Tablero de 44-50"
2	6	206151	Arandela de 1/4 de DI, 1 de D.E.			204319	Almohadilla del tablero, izquierda - Tablero de 42"
3	6	202871	Tornillo hexagonal, 1/4 x 3/4 ranurado	7	4	205233	Arandela, # 10 plana
4	1	205225	Almohadilla del tablero, derecha - Tablero de 44-50"	8	2	205232	Tornillo hexagonal, 10-24 x 7/8 de longitud
		204318	Almohadilla del tablero, derecha - Tablero de 42"				
5	1	206292	Almohadilla del tablero, sección media - Tablero de 46"				
		205241	Almohadilla del tablero, sección media - Tablero de 48"				
		205566	Almohadilla del tablero, sección media - Tablero de 50"				

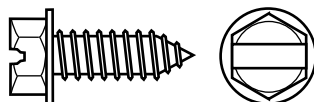
**IDENTIFICATION DES PIÈCES
BEFESTIGUNGSTEILESCHLÜSSEL
IDENTIFICADOR DE HERRAJE**



#1 (2)



#2 (6)



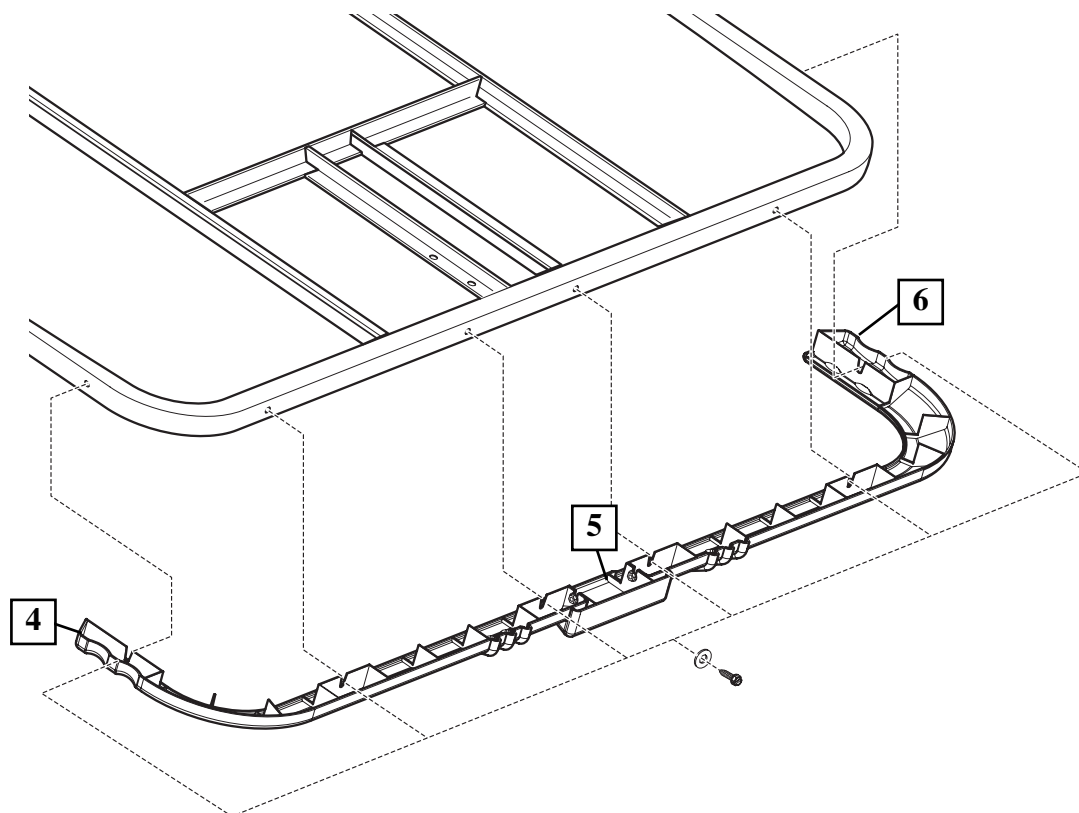
#3 (6)



#7 (4)



#8 (2)



**REMARQUE:
HINWEIS:
NOTA:**

206292 (#5)

Utilisez le rembourrage de panneau central 206292 (5) si vous avez un panneau de 116 cm.

Die mittlere Korbwandpolsterung Nr. 206292 (5) wird bei Ausstattung mit 46-Zoll-Korbwand verwendet.

Use la almohadilla del tablero central N.º 206292 (5) si tiene un respaldo de 46".

205241 (#5)

Utilisez le rembourrage de panneau central 205241 (5) si vous avez un panneau de 121 cm.

Die mittlere Korbwandpolsterung Nr. 205241 (5) wird bei Ausstattung mit 48-Zoll-Korbwand verwendet.

Use la almohadilla del tablero central N.º 205241 (5) si tiene un respaldo de 48".

205566 (#5)

Utilisez le rembourrage de panneau central 205566 (5) si vous avez un panneau de 127 cm.

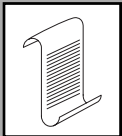
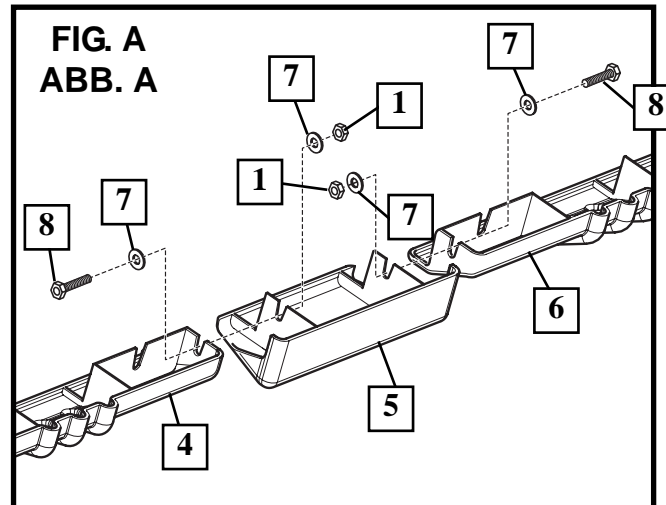
Die mittlere Korbwandpolsterung Nr. 205566 (5) wird bei Ausstattung mit 50-Zoll-Korbwand verwendet.

Use la almohadilla del tablero central N.º 205566 (5) si tiene un respaldo de 50".

1. Assemblez les sections de rembourrage du panneau (4, 5 et 6) avec la visserie (1, 7, et 8), comme illustré à la figure A, puis serrez à fond.

Die einzelnen Teile der Korbwandpolsterung (4, 5 und 6) wie in Abb. A dargestellt mit den Befestigungsteilen (1, 7, und 8) zusammenbauen und die Schrauben festziehen.

Monte las secciones de la almohadilla del tablero (4, 5 y 6) con el herraje (1, 7 y 8) como se muestra en la figura A y apriete completamente.

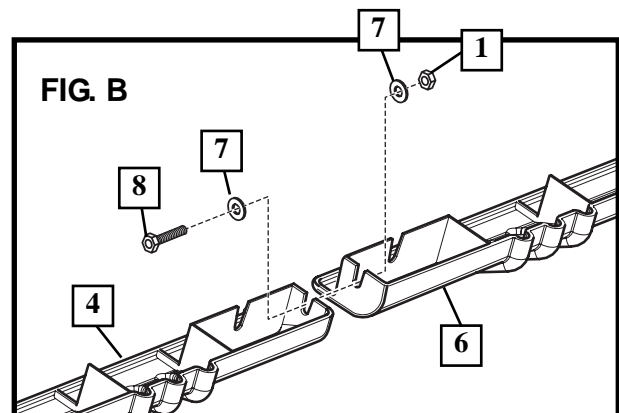


REMARQUE:
HINWEIS:
NOTA:

L'article 205241, 206292 205566 (5) n'est pas utilisé sur les panneaux en acrylique de 111 cm, comme illustré à la figure B.

Bei 44-Zoll-Akrylkorbwand (wie in Abbildung B gezeigt) wird das Teil Nr. 205241, 206292 bzw. Nr. (5) nicht verwendet.

No se utilizan las piezas N.º 205241, 206292 o 205566 (5) en los respaldos de acrílico de 44" como se muestra en la figura B.



IMPORTANT!
WICHTIG!
¡IMPORTANTE!

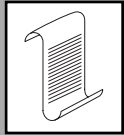
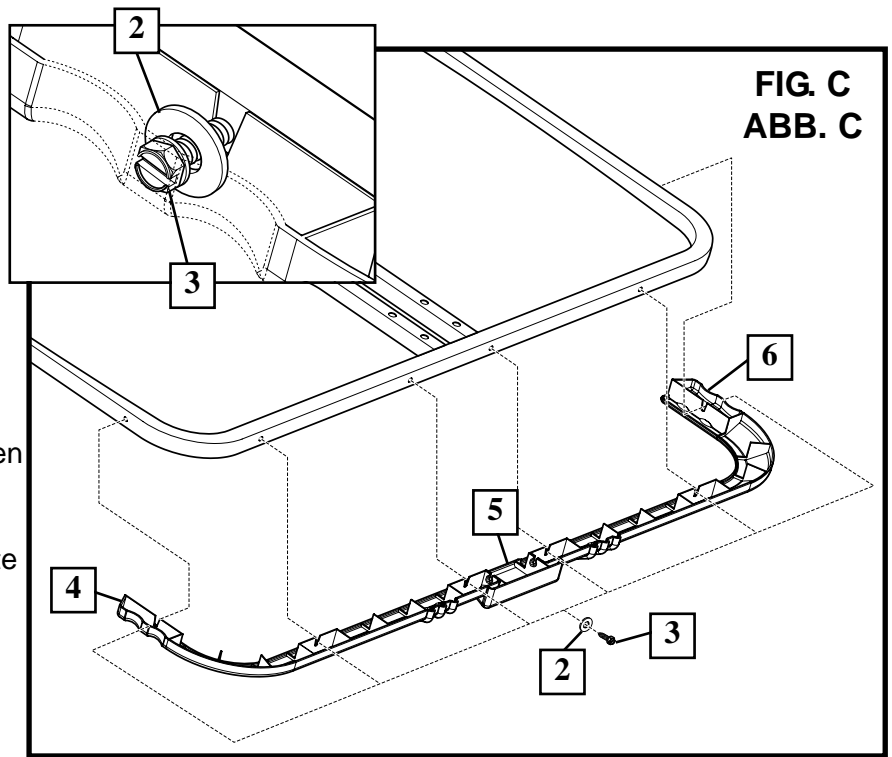


NE SERREZ PAS TROP!
NICHT ZU FEST ANZIEHEN!
¡NO APRIETE EXCESIVAMENTE!

- 2.** Enfilez la visserie (2, 3) dans les trous, sans serrer, comme illustré à la figure C. Attachez les sections de rembourrage du panneau (4, 5 et 6) avec la visserie et serrez à fond.

Die Befestigungsteile (2 und 3) wie in Abb. C dargestellt lose einsetzen. Die Korbwandpolster (4, 5 und 6) mit den Befestigungsteilen montieren und die Schrauben festziehen.

Instale holgadamente el herraje (2, 3) en los orificios como se muestra en la figura C. Instale las almohadillas del tablero (4, 5 y 6) con el herraje y apriete completamente.

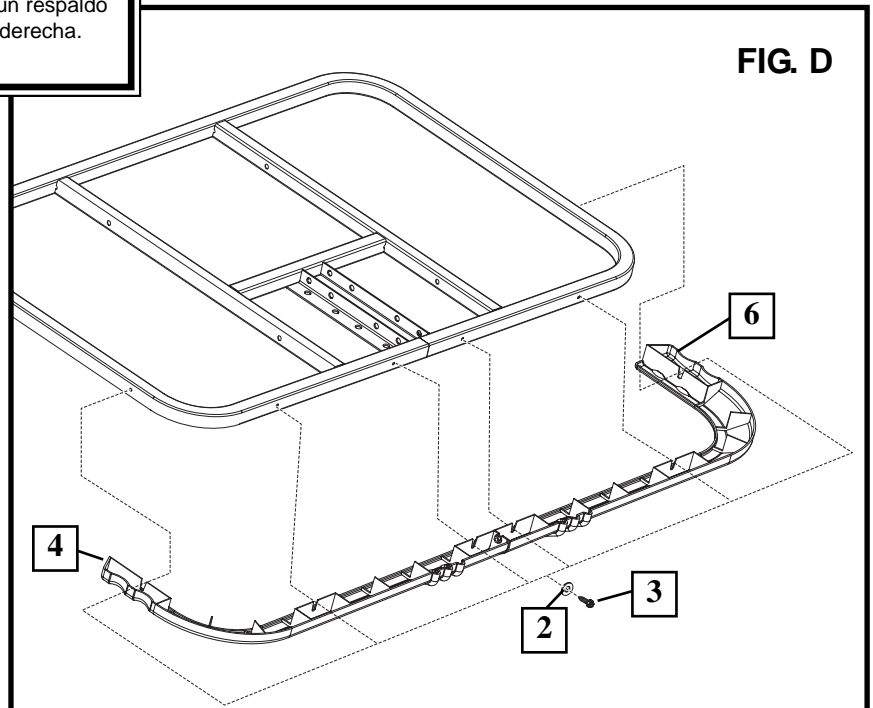


REMARQUE:
HINWEIS:
NOTA:

Le rembourrage de panneau central est inutile sur un panneau de 111 cm. Seuls les rembourrages de panneau gauche et droit seront utilisés. Voir la figure D.

Bei Ausstattung mit 44-Zoll-Korbwand ist die mittlere Korbwandpolsterung nicht erforderlich. Nur die linke und die rechte Korbwandpolsterung wird verwendet. Siehe Abbildung D.

No se requiere la almohadilla del tablero central si usted tiene un respaldo de 44". Sólo se usarán las almohadillas del tablero izquierda y derecha. Consulte la figura D.



Free Manuals Download Website

<http://myh66.com>

<http://usermanuals.us>

<http://www.somanuals.com>

<http://www.4manuals.cc>

<http://www.manual-lib.com>

<http://www.404manual.com>

<http://www.luxmanual.com>

<http://aubethermostatmanual.com>

Golf course search by state

<http://golfingnear.com>

Email search by domain

<http://emailbydomain.com>

Auto manuals search

<http://auto.somanuals.com>

TV manuals search

<http://tv.somanuals.com>