

ENGLISH
FRANÇAIS
DEUTSCH
ESPAÑOL

Backboard and Rim Owners Manual

Customer Service Center
• N53 W24700 South Corporate Circle • Sussex, WI 53089 • U.S.A.

Combinaison panneau et cerceau Manuel d'utilisation

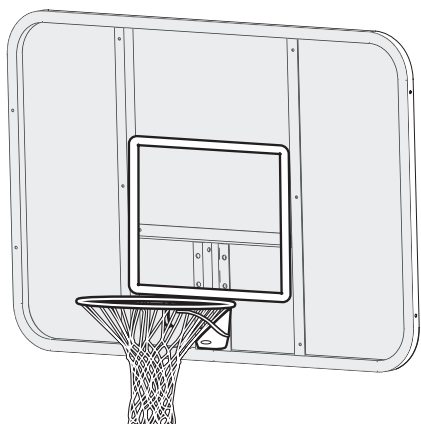
Service clientèle
o N53 W24700 South Corporate Circle o Sussex, WI 53089 o É.-U.

Korbwand-Korbrand-Kombination Gebrauchsanleitung

Kundendienstzentrale
• N53 W24700 South Corporate Circle • Sussex, WI 53089 • U.S.A.

Combinación de respaldo y borde Manual del propietario

Centro de Servicio al Cliente
o N53 W24700 South Corporate Circle o Sussex, WI 53089 o EE.UU.



WARNING!
AVERTISSEMENT!
WARNUNG!
¡ADVERTENCIA!



**READ AND UNDERSTAND
OPERATOR'S MANUAL BEFORE
USING THIS UNIT.**

**FAILURE TO FOLLOW OPERATING
INSTRUCTIONS COULD RESULT IN
INJURY OR DAMAGE TO PROPERTY.**

**LISEZ LE MODE D'EMPLOI AVANT
D'UTILISER CE SYSTÈME**

**SOUS PEINE D'ENCOURIR DES
BLESSURES OU DES DÉGÂTS
MATÉRIELS.**

**DAS BENUTZERHANDBUCH VOR
GEBRAUCH DIESES PRODUKTS
SORGFÄLTIG DURCHLESEN.**

**EIN MISSACHTEN DIESER
BETRIEBSANLEITUNG KANN
VERLETZUNGEN ODER SACHSCHÄDEN
ZUR FOLGE HABEN.**

**LEA Y ENTIENDA EL MANUAL DEL
OPERADOR ANTES DE USAR ESTA
UNIDAD.**

**SI NO SE SIGUEN LAS INSTRUCCIONES
DE OPERACIÓN SE PODRÍA
OCASIONAR UNA LESIÓN O DAÑOS A
LA PROPIEDAD.**

REQUIRED TOOLS AND MATERIALS: OUTILS ET MATÉRIEL REQUIS: BENÖTIGTE WERKZEUGE UND MATERIALIEN: HERRAMIENTAS Y MATERIALES REQUERIDOS:



- Two People
- Deux personnes
- Zwei Personen
- Dos personas



- Step Ladder - 8ft. (2.4 m)
- Echelle de 2,4 m
- Stufenstehtleiter, 2,4 m hoch
- Escalera de mano de (2.4 m) 8 pies

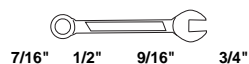


- Tape Measure
- Ruban à mesurer
- Maßband
- Cinta de medir

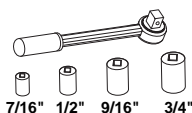


- Phillips-Head Screwdriver
- Tournevis cruciforme
- Kreuzschlitzschraubenzieher
- Destornillador Phillips

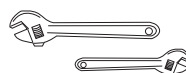
- Two Wrenches
- Deux Clés
- Zwei Schraubenschlüssel
- Dos Llaves



AND/OR, ET/OU, UND/ODER, Y/O



- **Optional:** Large & Small Adjustable Wrenches
- **Facultatif:** petites et grandes clés anglaises
- **Optional:** Große und kleine verstellbare Schraubenschlüssel
- **Opcional:** llaves de tuercas ajustables grandes y pequeñas



**Write Model Number From Box
Here:**

**Inscrivez ici le numéro de modèle
qui apparaît sur la boîte:**

**Die Modellnummer vom
Verpackungskarton hier
eintragen:**

**Escriba aquí el número de
modelo que se encuentra en la
caja:**

Toll-Free Customer Service Number for U.S.: 1-800-558-5234, For Canada: 1-800-284-8339, For Europe: 00 800 555 85234 (Sweden: 009 555 85234), For Australia: 1-800-333 061 - Internet Address: <http://www.huffysports.com>

Numéro sans frais du service clientèle (États-Unis) : 1-800-558-5234 ; Canada : 1-800-284-8339 ; Europe : 00 800 555 85234 (Suède : 009 555 85234), Pour l'Australie : 1-800-333 061 - Site Internet : <http://www.huffysports.com>

Gebührenfreie Kundendienstnummer für Anrufer in den USA: 1-800-558-5234 Für Anrufer in Kanada: 1-800-284-8339 Für Anrufer in Europa: 00 800 555 85234 (Schweden: 009 555 85234) Für Australien: 1-800-333.061 - Internet-Adresse: <http://www.huffysports.com>

Número telefónico gratuito de servicio al cliente en EE. UU.: 1-800-558-5234, para Canadá: 1-800-284-8339, para Europa: 00 800 555 85234 (Suecia: 009 555 85234), para Australia: 1-800-333 061 - Dirección en Internet: <http://www.huffysports.com>

SAFETY INSTRUCTIONS

FAILURE TO FOLLOW THESE SAFETY INSTRUCTIONS MAY RESULT IN SERIOUS INJURY, PROPERTY DAMAGE AND WILL VOID WARRANTY.

Owner must ensure that all players know and follow these rules for safe operation of the system.

To ensure safety, do not attempt to assemble this system without following the instructions carefully. Proper and complete assembly, use and supervision is essential for proper operation and to reduce the risk of accident or injury. A high probability of serious injury exists if this system is not installed, maintained, and operated properly.

- If using a ladder during assembly, use extreme caution.
- Check base regularly for leakage. Slow leaks could cause the system to tip over unexpectedly
- Seat the pole sections properly (if applicable). Failure to do so could allow the pole sections to separate during play and/or during transport of the system.
- Climate, corrosion or misuse could result in system failure.
- If technical assistance is required, contact Customer Service.
- Minimum operational height is 6'6" (1.98m) to the bottom of backboard.

*Most injuries are caused by misuse and/or not following instructions.
Use caution when using this unit.*

CONSIGNES DE SÉCURITÉ!

SUIVEZ CES CONSIGNES DE SÉCURITÉ SOUS PEINE DE PROVOQUER DES BLESSURES GRAVES, DES DÉGÂTS MATÉRIELS ET L'ANNULATION DE LA GARANTIE.

Le propriétaire doit s'assurer que tous les joueurs connaissent et suivent ces règles d'utilisation sûre du système.

Par mesure de sécurité, n'essayez pas de monter ce système sans suivre scrupuleusement les instructions. Un montage, une utilisation et une supervision corrects et complets sont indispensables à un bon fonctionnement et à la réduction des risques d'accident ou de blessure. Des blessures graves sont très probables si le système n'est pas installé, entretenu et utilisé correctement.

- Si vous utilisez une échelle en cours de montage, soyez extrêmement prudent.
- Vérifiez régulièrement le socle pour vous assurer qu'il ne fuit pas. Les petites fuites risquent d'entraîner le basculement intempestif du système.
- Emboîtez correctement les sections de poteau (le cas échéant). Elles risquent sinon de se déboîter en cours de jeu et/ou de transport du système.
- Les conditions climatiques, la corrosion ou une mauvaise utilisation risquent de provoquer la panne du système.
- Pour toute assistance technique, contactez le service clientèle.
- La hauteur minimale d'utilisation est de 1,98 (6' 6") m jusqu'à la base du panneau.

La plupart des blessures sont causées par une mauvaise utilisation et/ou le non-respect des instructions. Soyez prudent lorsque vous utilisez ce système.



SICHERHEITSHINWEISE

EIN MISSACHTEN DIESER SICHERHEITSHINWEISE KANN ZU SCHWEREN VERLETZUNGEN UND/ODER SACHSCHÄDEN FÜHREN UND MACHT DIE GARANTIE UNWIRKSAM..

Der Eigentümer muss sicherstellen, dass alle Spieler diese Regeln für einen sicheren Betrieb des Systems kennen und befolgen.

Aus Sicherheitsgründen darf dieses System nur unter sorgfältiger Beachtung der Anleitung zusammengebaut werden. Eine ordnungsgemäße und vollständige Montage, Verwendung und Aufsicht ist für den richtigen Betrieb und zur Reduzierung des Unfall- oder Verletzungsrisikos absolut erforderlich. Bei einer unsachgemäßen Installation und Wartung und bei einem falschen Betrieb dieses Systems besteht ein hohes Risiko schwerer Verletzungen.

- Beim Gebrauch einer Leiter während des Zusammenbaus extrem vorsichtig vorgehen.
- Den Sockel regelmäßig auf Leckstellen untersuchen. Langsam austretende Füllmittel können ein unerwartetes Umkippen des Systems verursachen.
- Die einzelnen Stangenteile richtig zusammensetzen (falls anwendbar). Andernfalls können sich die Stangenteile beim Spielbetrieb und/oder während des Transports des Systems voneinander lösen.
- Klimatische Bedingungen, Korrosion oder Fehlgebrauch kann zu Systemdefekten führen.
- Technische Unterstützung kann vom Kundendienst angefordert werden.
- Die Mindestspielhöhe beträgt 1,98m (6,6 Fuß) bis zur Unterkante der Korbwand.

Die meisten Verletzungen werden durch einen Fehlgebrauch bzw. ein Missachten der Anleitungen verursacht. Bei der Verwendung dieses Geräts vorsichtig vorgehen.



¡INSTRUCCIONES DE SEGURIDAD!

EL INCUMPLIMIENTO DE ESTAS INSTRUCCIONES DE SEGURIDAD PUEDE DAR COMO RESULTADO LESIONES GRAVES, DAÑOS MATERIALES Y ANULARÁ LA GARANTÍA..

El propietario debe asegurarse de que todos los jugadores conozcan y obedezcan estas reglas para la operación segura del sistema.

Por su seguridad, no intente montar este sistema sin seguir cuidadosamente las instrucciones. Es esencial el montaje completo, y el uso y la supervisión adecuados para la operación correcta del sistema y para reducir el riesgo de accidentes o lesiones. Existe una alta probabilidad de sufrir lesiones graves si este sistema no se instala, mantiene y opera adecuadamente.

- Si utiliza una escalera de mano durante el montaje, tenga mucho cuidado.
- Revise regularmente la base para detectar fugas. Las fugas lentas podrían causar que el sistema se cayera inesperadamente
- Asiente correctamente las secciones del poste (si aplica). Si no lo hace, las secciones del poste podrían separarse durante el juego y/o durante el transporte del sistema.
- El clima, la corrosión y el mal uso podrían ocasionar la falla del sistema.
- Si requiere asistencia técnica, comuníquese con el Departamento de Servicio al Cliente.
- La altura mínima de operación es de 1.98m (6' 6") hasta la parte inferior del respaldo.

La mayoría de las lesiones son causadas por el uso inadecuado y/o por el incumplimiento de las instrucciones. Tenga cuidado cuando use esta unidad.



! WARNING

Read and understand warnings listed below before using this product.

Failure to follow these warnings may result in serious injury and/or property damage.

Owner must ensure that all players know and follow these rules for safe operation of the system.

- DO NOT HANG on the rim or any part of the system including backboard, support braces or net.
- During play, especially when performing dunk type activities, keep player's face away from the backboard, rim and net. Serious injury could occur if teeth/face come in contact with backboard, rim or net.
- During play, do not wear jewelry (rings, watches, necklaces, etc.). Objects may entangle in net.
- Check system before each use for loose hardware, excessive wear and signs corrosion and repair before use.
- Never play on damaged equipment.
- See instruction manual for proper installation and maintenance.


In the U.S.: 1-800-558-5234
In Canada: 1-800-284-8339


In the U.S.: 1-800-334-9111





In the U.S.: 1-888-713-5488

ID#: 579800 05/05



! AVERTISSEMENT

Lisez les avertissements indiqués ci-dessous avant d'utiliser ce produit.

sous peine d'encourir des blessures graves et/ou des dégâts matériels.

Le propriétaire doit s'assurer que tous les joueurs connaissent et suivent ces règles d'utilisation sûre du système.

- Voir les procédures d'installation et d'entretien dans le manuel d'instructions.
- Etre prudent lorsqu'on fait des dunks sur ce matériel.
- Ne pas se tenir au panneau, aux montants de support, à l'anneau ou au filet.
- Vérifier le poteau avant chaque utilisation et s'assurer que toutes les pièces sont bien serrées, qu'il n'y a pas d'usure excessive ou de signes de corrosion, et effectuer les réparations nécessaires avant utilisation.
- Lors du jeu, faire attention de ne pas se cogner le visage contre le panneau, l'anneau ou le filet. Il y a risque de blessures importantes si le visage ou les doigts entrent en contact avec le panneau, l'anneau ou le filet.
- Lors du jeu, ne pas porter de bague, de montre, de collier, etc. Ils risquent de se prendre dans le filet.


Aux États-Unis: 1-800-558-5234
Au Canada: 1-800-284-8339


Aux États-Unis: 1-800-334-9111





Aux États-Unis: 1-888-713-5488

Réf.: FR579800 05/05



! ACHTUNG

Vor Gebrauch dieses Produkts die nachstehenden Warnhinweise lesen und beachten.

Ein Missachten dieser Warnung kann zu schweren Verletzungen und/oder Sachschäden führe

Der Eigentümer muss sicherstellen, dass alle Spieler diese Regeln für einen sicheren Betrieb des Systems kennen und befolgen.

- Die ordnungsgemäßen Installations- und Wartungsmaßnahmen sind dem Benutzerhandbuch zu entnehmen.
- Beim Ausführen von Dunking-Aktivitäten an dieser Vorrichtung ist vorsichtig zu verfahren.
- Sich an keinen Teil dieser Vorrichtung (Korbwand, Stützstreben, Korbrand oder Netz) hängen.
- Die Vorrichtung vor jedem Gebrauch auf lose Kleinteile, übermäßigen Verschleiß und Korrosionserscheinungen überprüfen und vor der Benutzung ggf. reparieren.
- Beim Spiel mit äußerster Vorsicht darauf achten, daß das Gesicht der Spieler nicht mit Rückwand, Korbrand oder Netz in Kontakt gerät. Falls Zähne oder Gesicht mit Rückwand, Netz oder Korband in Knotakt kommen, kann dies ernste Verletzungen zur Folge haben.
- Beim Spielen keine Schmucksachen (Ringe, Armbanduhren, Halsketten, usw.) tragen. Gegenstände dieser Art können sich im Netz verfangen.


In den USA: 1-800-558-5234
Kanada: 1-800-284-8339


In den USA: 1-800-334-9111





In den USA: 1-888-713-5488

Bestell-Nr.: 579800 05/05



! ADVERTENCIA

Lea y entienda las advertencias que se encuentran a continuación antes de usar este producto.

Si no se observan estas advertencias se podrían causar lesiones graves y/o daños materiales.


El propietario debe asegurarse de que todos los jugadores conozcan y obedezcan estas reglas para la operación segura del sistema.

- Consulte el manual de instrucciones para ver la instalación y el mantenimiento adecuados.
- Tenga cuidado cuando lleve a cabo actividades de machacado de la pelota en esta unidad.
- No se cuelgue de ninguna parte de la unidad, incluyendo el respaldo, los soportes, el borde o la red.
- Revise la unidad antes de cada uso para ver si los herrajes están sueltos, si está excesivamente desgastada y si hay signos de corrosión, y repárela antes de usarla.
- Durante el juego, tenga extremo cuidado de que los jugadores mantengan la cara lejos del respaldo, el borde o la red. Si los dientes o la cara entra en contacto con el respaldo, la red o el borde podría resultar una lesión grave.
- Durante el juego no use joyería (anillos, relojes, pendientes, etc.). Los objetos se pueden enredar en la red.


En EE.UU.: 1-800-558-5234
En Canadá: 1-800-284-8339


En EE.UU.: 1-800-334-9111





En EE.UU.: 1-888-713-5488

N/P: 579800 05/05



Questions or Missing Parts?

DON'T go back to the store!

Call TOLL-FREE Customer Service number listed on the front page!



Fragen oder fehlende Teile?

Gehen Sie NICHT zum Laden zurück!

Rufen Sie die GEBÜHRENFREIE Telefonnummer (in den USA und Kanada) auf der Vorderseite an!



Des questions ou des pièces manquantes ?

NE RETOURNEZ PAS au magasin !

Appelez le numéro du service clientèle (NUMÉRO GRATUIT) qui figure en première page!



¿ Tiene preguntas o le faltan piezas?

¡NO regrese a la tienda!

¡Llame al número telefónico GRATUITO de Servicio al Cliente que se indica en la primera página!

NOTICE TO ASSEMBLERS

ALL basketball systems, including those used for DISPLAYS, MUST be assembled and ballasted with sand or water according to instructions. Failure to follow instructions could result in SERIOUS INJURY. It is NOT acceptable to devise a makeshift weight system.

AVIS AUX PERSONNES CHARGÉES DU MONTAGE

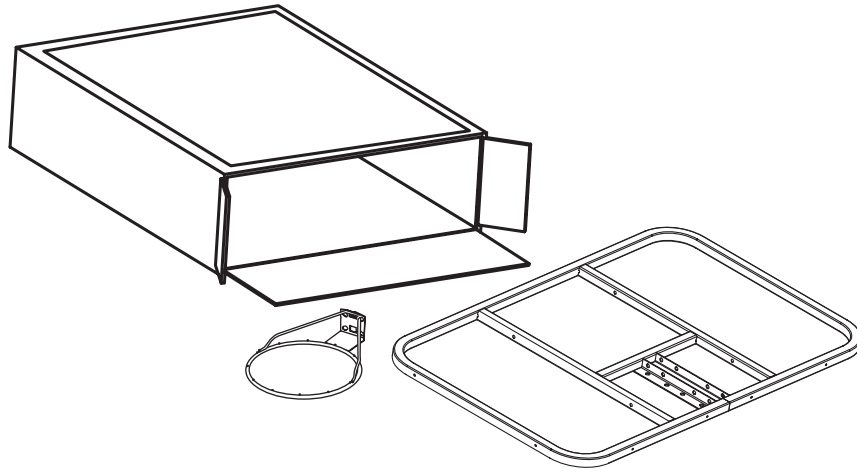
TOUS les systèmes de basket-ball, y compris ceux utilisés en EXPOSITION, DOIVENT être assemblés et lestés de sable ou d'eau, selon les instructions. Suivez ces instructions sous peine d'encourir des BLESSURES GRAVES. Il est INACCEPTABLE de composer un système de lestage de fortune.

HINWEIS FÜR DIE PERSONEN, DIE DEN ZUSAMMENBAU DURCHFÜHREN

ALLE Basketballsysteme, einschließlich der zu Demonstrationszwecken benutzten Systeme, müssen gemäß der Montageanleitung zusammengebaut und mit Sand oder Wasser beschwert werden. Ein Missachten dieser Anleitung kann SCHWERE VERLETZUNGEN zur Folge haben. Zum Beschweren darf NICHT zu irgendwelchen Notbehelfsmaßnahmen gegriffen werden.

AVISO PARA LAS PERSONAS QUE REALIZAN EL MONTAJE

TODOS los sistemas de baloncesto, inclusive los usados para EXHIBICIÓN, DEBEN estar montados y equilibrados con arena o agua, de acuerdo con las instrucciones. Si se ignoran estas instrucciones se podría ocasionar una LESIÓN GRAVE. NO es aceptable improvisar un sistema de pesas provisional.



IMPORTANT!

**Remove all contents from boxes.
Be sure to check inside pole sections;
hardware and additional parts are packed inside.**

IMPORTANT!

**Videz entièrement les boîtes.
Veillez à vérifier l'intérieur des sections de poteau.
La quincaillerie et des pièces supplémentaires sont emballées à l'intérieur.**

WICHTIG!

**Die Kartons vollständig auspacken.
Den Hohlraum in den Stangenteilen inspizieren.
Dort sind Befestigungs- und andere Kleinteile verpackt.**

¡IMPORTANTE!

**Saque todo el contenido de las cajas.
Asegúrese de revisar el interior de las secciones del poste.
Ahí se han empacado herraje y piezas adicionales.**

PRODUCT REGISTRATION:

Please remember to complete your product registration form online at:
www.huffysports.com/customer_support/product_registration.

ENREGISTREMENT DU PRODUIT :

Rappelez-vous de remplir votre formulaire d'inscription du produit en ligne sur la page
www.huffysports.com/customer_support/product_registration.

PRODUKTREGISTRIERUNG:

Bitte vergessen Sie nicht, das Produktregistrierungsformular online unter
www.huffysports.com/customer_support/product_registration
auszufüllen.

REGISTRO DEL PRODUCTO:

Por favor recuerde completar en línea el formulario de registro de su producto en:
www.huffysports.com/customer_support/product_registration.

PARTS LIST - See Hardware Identifier

<input checked="" type="checkbox"/> <u>Item</u>	<u>Qty.</u>	<u>Part No.</u>	<u>Description</u>	<input checked="" type="checkbox"/> <u>Item</u>	<u>Qty.</u>	<u>Part No.</u>	<u>Description</u>
<input type="checkbox"/>	1	4	200580 "L" Bracket	<input type="checkbox"/>	18	1	203796 Bolt, Tee, 3/8-16, 5" Long
<input type="checkbox"/>	2	2	200837 Spacer, Plastic	<input type="checkbox"/>	19	1	200318 Bracket, Reinforcement, Slam Jam
<input type="checkbox"/>	3	2	203071 Bolt, Hex Head, 1/4-20 x 1-1/2 Long	<input type="checkbox"/>	20	1	203472 Spring, Rim
<input type="checkbox"/>	4	6	203326 Washer, Lock, 1/4	<input type="checkbox"/>	21	1	203795 Nut, Special, 3/8-16
<input type="checkbox"/>	5	6	203228 Nut, 1/4-20	<input type="checkbox"/>	22	6	201107 Bolt, Hex Head, 1/4-20 x 1/2 Long
<input type="checkbox"/>	6	6*	203100 Hex Flange Nut 5/16-18	<input type="checkbox"/>	23	4	204961 Bolt, Hex Head, 3/8-16 x 5/8 Long
<input type="checkbox"/>	7	4	203104 Bolt, Hex Flange, 5/16-18 x 2 Long	<input type="checkbox"/>	24	1	200503 Cover, Black
<input type="checkbox"/>	8	2	90096401 Bracket, Backboard Support			1	200504 Cover, Red
<input type="checkbox"/>	9	1	579800 Label, Warning FR 579800	<input type="checkbox"/>	25	2	200520 Screw, #8 x 1/2
<input type="checkbox"/>	10	1	203470 Washer, Flat, 1.5" O.D.	<input type="checkbox"/>	26	1	202795 Label, NBA Logo
<input type="checkbox"/>	11	4*	203063 Nut, 3/8-16	* You May Have Extra Parts With This Model.			
<input type="checkbox"/>	12	1	Rim				
<input type="checkbox"/>	13	1	Backboard				
<input type="checkbox"/>	14	1	Net				
<input type="checkbox"/>	15	4	205528 Bolt, Hex Flange, 5/16-18 x 1 Long				
<input type="checkbox"/>	16	4*	203309 Washer, Flat				
<input type="checkbox"/>	17	1	900033 Bracket, Slam Jam				

LISTE DES PIÈCES - Voir légende

<input checked="" type="checkbox"/> <u>Légende</u>	<u>Quantité</u>	<u>No de réf.</u>	<u>Description</u>	<input checked="" type="checkbox"/> <u>Légende</u>	<u>Quantité</u>	<u>No de réf.</u>	<u>Description</u>
<input type="checkbox"/>	1	4	200580 Équerre	<input type="checkbox"/>	19	1	200318 Support de renforcement, Slam Jam
<input type="checkbox"/>	2	2	200837 Entretoise, plastique	<input type="checkbox"/>	20	1	203472 Ressort, noir, Slam Jam
<input type="checkbox"/>	3	2	203071 Boulon, six pans, 1/4-20 x 1-1/2 (long.)	<input type="checkbox"/>	21	1	203795 Écrou, spécial
<input type="checkbox"/>	4	6	203326 Rondelle de blocage, 1/4	<input type="checkbox"/>	22	6	201107 Boulon, six pans, 1/4-20 x 1/2 (long.)
<input type="checkbox"/>	5	6	203228 Écrou, 1/4-20	<input type="checkbox"/>	23	4	204961 Boulon, six pans, 3/8-16 x 5/8 (long.)
<input type="checkbox"/>	6	6*	203100 Écrou à bride à 6 pans, 5/16-18	<input type="checkbox"/>	24	1	200503 Protection du ressort, (rouge)
<input type="checkbox"/>	7	4	203104 Boulon, bride, six pans, 5/16-18 x 2 (long.)	<input type="checkbox"/>		1	200504 Protection du ressort, (noir)
<input type="checkbox"/>	8	2	90096401 Support, panneau	<input type="checkbox"/>	25	2	200520 Vis auto-foreuse, #8 x 1/2
<input type="checkbox"/>	9	2	579800 Étiquette, déplacement du système et réglage de hauteur FR579800	<input type="checkbox"/>	26	1	202795 Etiquette, logo
<input type="checkbox"/>	10	2	203470 Rondelle de blocage, 1.5"	* Il est possible que vous ayez d'autres pièces avec ce modèle.			
<input type="checkbox"/>	11	4*	203063 Écrou, 3/8-16				
<input type="checkbox"/>	12	1	Cerceau				
<input type="checkbox"/>	13	1	Panneau				
<input type="checkbox"/>	14	1	Filet				
<input type="checkbox"/>	15	4	205528 Boulon, bride, six pans, 5/16-18 x 1 (long.)				
<input type="checkbox"/>	16	4*	203309 Rondelle, plate				
<input type="checkbox"/>	17	1	900033 Support, Slam Jam				
<input type="checkbox"/>	18	1	203796 Boulon à T, 3/8-16 x 12,7 cm (long.)				

TEILELISTE - Siehe Teileschlüssel

Nr. Anz. Teilenummer Beschreibung

<input type="checkbox"/>	1	4	200580	"L"-förmige Halterung
<input type="checkbox"/>	2	2	200837	Abstandsstück, Plastik
<input type="checkbox"/>	3	2	203071	Sechskantkopfschraube, 1/4-20 x 1-1/2 Länge
<input type="checkbox"/>	4	6	203326	Sicherungsscheibe, 1/4
<input type="checkbox"/>	5	6	203228	Mutter, 1/4-20
<input type="checkbox"/>	6	6*	203100	Sechskant-Flanschmutter, 5/16-18
<input type="checkbox"/>	7	4	203104	Sechskant-Flanschschraube, 5/16-18 x 2 Länge
<input type="checkbox"/>	8	2	90096401	Korbwandstützklammer
<input type="checkbox"/>	9	2	579800 FR579800	Schild, Systemtransport und Höhenverstellung
<input type="checkbox"/>	10	2	203470	Sicherungsscheibe, 1.5"
<input type="checkbox"/>	11	4*	203063	Mutter, 3/8-16
<input type="checkbox"/>	12	1		Korbrand
<input type="checkbox"/>	13	1		Korbwand
<input type="checkbox"/>	14	1		Netz
<input type="checkbox"/>	15	4	205528	Sechskant-Flanschschraube, 5/16-18 x 1 Länge
<input type="checkbox"/>	16	4*	203309	Unterlegscheibe, flach

Nr. Anz. Teilenummer Beschreibung

<input type="checkbox"/>	17	1	900033	Slam Jam-Halterung
<input type="checkbox"/>	18	1	203796	T-Nutenschraube, 3/8-16 x 5 Zoll Länge
<input type="checkbox"/>	19	1	200318	Slam Jam-Verstärkungshalterung
<input type="checkbox"/>	20	1	203472	Slam Jam-Feder, schwarz
<input type="checkbox"/>	21	1	203795	Spezialmutter
<input type="checkbox"/>	22	6	201107	Sechskantkopfschraube, 1/4-20 x 1/2 Länge
<input type="checkbox"/>	23	4	204961	Sechskantkopfschraube, 3/8-16 x 5/8 Länge
<input type="checkbox"/>	24	1	200503	Abdeckung, rot
		1	200504	Abdeckung, schwarz
<input type="checkbox"/>	25	2	200520	Schraube, Nr. 8 x 1/2 Zoll
<input type="checkbox"/>	26	1	202795	Firmenschild

** Diesem Modell können zusätzliche Teile beige packt sein.*

LISTA DE PIEZAS - Vea el identificador de herraje

Artículo Cant. Pieza N.º Descripción

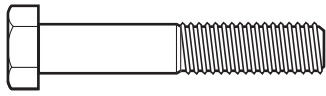
<input type="checkbox"/>	1	4	200580	Soporte "L"
<input type="checkbox"/>	2	2	200837	Espaciador, plástico
<input type="checkbox"/>	3	2	203071	Perno, cabeza hexagonal, 1/4-20 x 1-1/2 de longitud
<input type="checkbox"/>	4	6	203326	Arandela de seguridad, 1/4
<input type="checkbox"/>	5	6	203228	Tuerca, 1/4-20
<input type="checkbox"/>	6	6*	203100	Tuerca, brida hexagonal, 5/16-18
<input type="checkbox"/>	7	4	203104	Perno, brida hexagonal, 5/16-18 x 2 de longitud
<input type="checkbox"/>	8	2	90096401	Soporte del respaldo
<input type="checkbox"/>	9	2	579800 FR579800	Etiqueta, movimiento del sistema y ajuste de la altura
<input type="checkbox"/>	10	2	203470	Arandela de seguridad, 1.5"
<input type="checkbox"/>	11	4*	203063	Tuerca, 3/8-16
<input type="checkbox"/>	12	1		Borde
<input type="checkbox"/>	13	1		Respaldo
<input type="checkbox"/>	14	1		Red
<input type="checkbox"/>	15	4	205528	Perno, brida hexagonal, 5/16-18 x 1 de longitud
<input type="checkbox"/>	16	4*	203309	Arandela plana
<input type="checkbox"/>	17	1	900033	Soporte, Slam Jam

Artículo Cant. Pieza N.º Descripción

<input type="checkbox"/>	18	1	203796	Perno en T, 3/8-16 x 5 de longitud
<input type="checkbox"/>	19	1	200318	Soporte, refuerzo, Slam Jam
<input type="checkbox"/>	20	1	203472	Resorte, negro, Slam Jam
<input type="checkbox"/>	21	1	203795	Tuerca especial
<input type="checkbox"/>	22	6	201107	Perno, cabeza hexagonal, 1/4-20 x 1/2 de longitud
<input type="checkbox"/>	23	4	204961	Perno, cabeza hexagonal, 3/8-16 x 5/8 de longitud
<input type="checkbox"/>	24	1	200503	Cubierta, rojo
		1	200504	Cubierta, negra
<input type="checkbox"/>	25	2	200520	Tornillo, #8 x 1/2
<input type="checkbox"/>	26	1	202795	Etiqueta del logotipo

** Puede haber piezas adicionales en este modelo.*

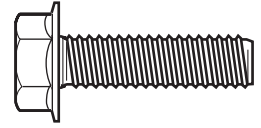
HARDWARE IDENTIFIER (BOLTS & SCREWS)
IDENTIFICATION DES PIÈCES (BOULONS & VIS)
BEFESTIGUNGSTEILESCHLÜSSEL (BOLZEN UND SCHRAUBEN)
IDENTIFICADOR DE HERRAJE (PERNOS Y TORNILLOS)



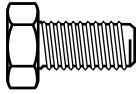
#3 (2)



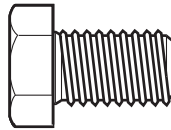
#7 (4)



#15 (4)



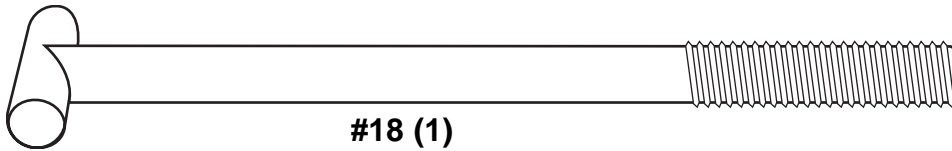
#22 (6)



#23 (4)

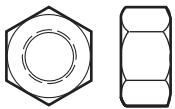


#25 (2)

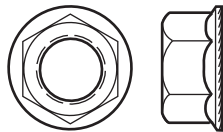


#18 (1)

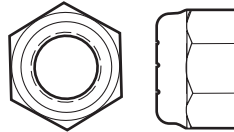
HARDWARE IDENTIFIER (NUTS, WASHERS & SPACERS)
IDENTIFICATION DES PIÈCES (ÉCROUS & RONDELLES)
BEFESTIGUNGSTEILESCHLÜSSEL (MÜTTERN UND UNTERLEGSCHIEBEN)
IDENTIFICADOR DE HERRAJE (TUERCAS Y ARANDELAS)



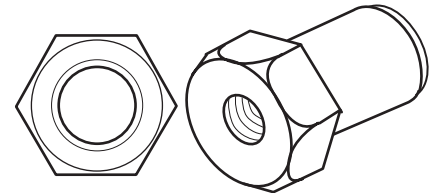
#5 (6)



#6 (6)*



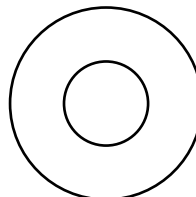
#11 (4)*



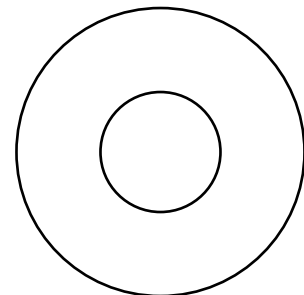
#21 (1)



#4 (6)



#16 (4)*

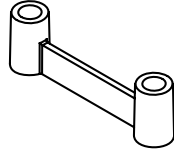


#10 (1)

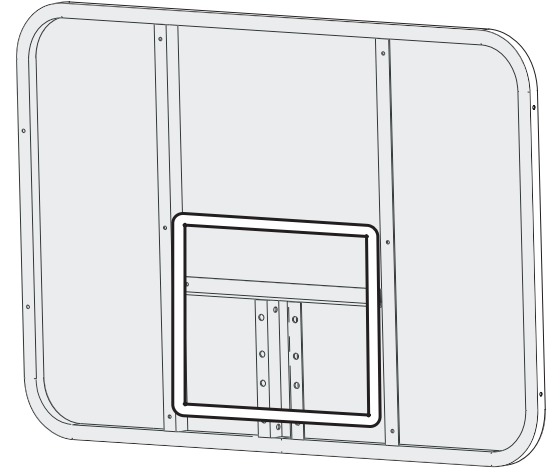
PARTS IDENTIFIER - Not Actual Size
IDENTIFICATION DES PIÈCES - Pas à la grandeur réelle
TEILESCHLÜSSEL - Die einzelnen Teile sind nicht in ihrer tatsächlichen Größe abgebildet.
IDENTIFICADOR DE PIEZAS: Las piezas no aparecen en su tamaño real



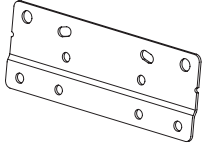
#1 (4)



#2 (2)

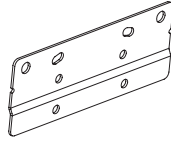


#13 (1)

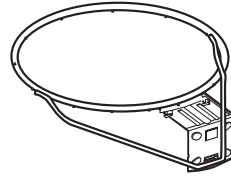


#8 (2)

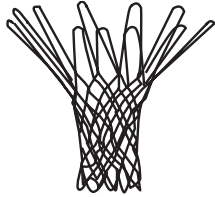
OR



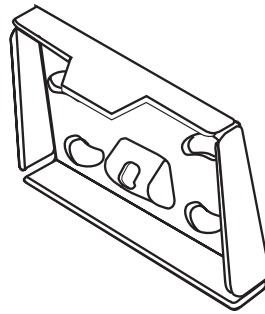
#8 (2)



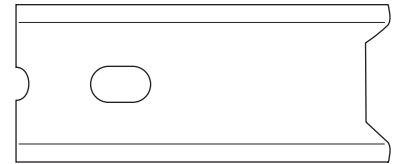
#12 (1)



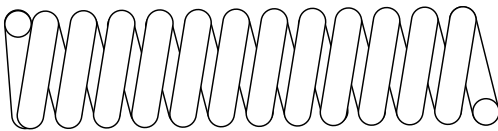
#14 (1)



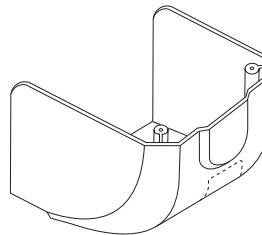
#17 (1)



#19 (1)



#20 (1)



#24 (1)



#26 (1)

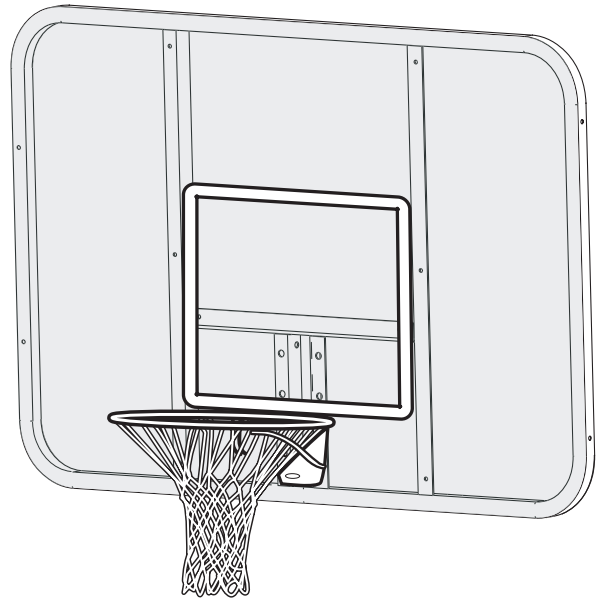
**ASSEMBLE THE BACKBOARD AND RIM
 ASSEMBLEZ LE PANNEAU ET LE CERCEAU
 ZUSAMMENBAU VON KORBWAND UND KORBRAND
 MONTE EL RESPALDO Y EL BORDE**

This is what your system will look like when you've finished this section:

Voici à quoi ressemblera votre système lorsque vous en aurez fini avec cette section:

So sieht das System aus, wenn Sie mit diesem Bauabschnitt fertig sind:

Así es como se verá su sistema cuando haya terminado esta sección:



WARNING: IF YOUR SYSTEM IS EQUIPPED WITH AN ACRYLIC BACKBOARD, EXAMINE BACKBOARD FOR ANY DAMAGE THAT MAY HAVE OCCURRED DURING SHIPMENT. CRACKS IN THE BACKBOARD COULD RESULT IN SUDDEN BREAKAGE. IF BACKBOARD IS DAMAGED IN ANY WAY PRIOR TO OR AFTER ASSEMBLY, CALL TOLL-FREE NUMBER FOR REPLACEMENT: U.S. 1-800-558-5234; CANADA: 1-800-284-8339; <http://www.huffysports.com>

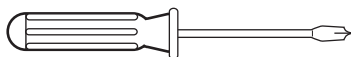
AVERTISSEMENT : SI VOTRE SYSTÈME EST ÉQUIPÉ D'UN PANNEAU EN ACRYLIQUE, EXAMINEZ-LE BIEN POUR VOUS ASSURER QU'IL N'A PAS ÉTÉ ENDOMMAGÉ EN COURS DE TRANSPORT. S'IL EST FISSURÉ, IL RISQUE DE SE CASSER SUBITEMENT. SI LE PANNEAU EST ENDOMMAGÉ AVANT OU APRÈS L'ASSEMBLAGE, APPELEZ LE NUMÉRO SANS FRAIS POUR LE FAIRE REMPLACER GRATUITEMENT : U.S. 1-800-558-5234 ; CANADA : 1-800-284-8339 ; <http://www.huffysports.com>

WARNUNG: BEI EINEM MIT EINER AKRYL-RÜCKWAND AUSGESTATTETEN SYSTEM DIE KORBWAND AUF EVENTUELLE SCHÄDEN UNTERSUCHEN, DIE WÄHREND DES VERSANDS EINGETRETEN SEIN KÖNNEN. SPRÜNGE IN DER KORBWAND KÖNNEN ZU DEREN PLÖTZLICHEM BRUCH FÜHREN. WENN DIE KORBWAND VOR ODER NACH DEM ZUSAMMENBAU IN JEDLICHER WEISE BESCHÄDIGT WIRD, RUFEN SIE DIE FOLGENDE GEBÜHRENFREIE TELEFONNUMMER AN, DAMIT SIE EINEN KOSTENLOSEN ERSATZ ERHALTEN:

Innerhalb der USA: 1-800-558-5234; innerhalb KANADAS: 1-800-284-8339; <http://www.huffysports.com>

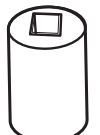
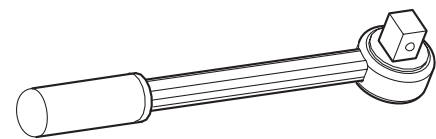
ADVERTENCIA: SI SU SISTEMA ESTÁ EQUIPADO CON UN RESPALDO DE ACRÍLICO, EXAMINE EL RESPALDO PARA VERIFICAR QUE NO HAYA SUFRIDO DAÑOS DURANTE EL TRANSPORTE. LA PRESENCIA DE GRIETAS EN EL RESPALDO PODRÍA OCASIONAR SU ROMPIMIENTO REPENTINO. SI EL RESPALDO SE DAÑA DE ALGUNA MANERA ANTES O DESPUÉS DE SU MONTAJE, LLAME AL NÚMERO TELEFÓNICO SIN COSTO Y SOLICITE QUE SE LO REEMPLACEN GRATUITAMENTE. EE. UU. 1-800-558-5234; CANADÁ: 1-800-284-8339; <http://www.huffysports.com>

**TOOLS REQUIRED
 OUTILS REQUIS POUR CETTE SECTION
 FÜR DIESEN BAUABSCHNITT BENÖTIGTES WERKZEUG
 HERRAMIENTAS REQUERIDAS PARA ESTA SECCIÓN**



7/16" 1/2" 9/16" 3/4"

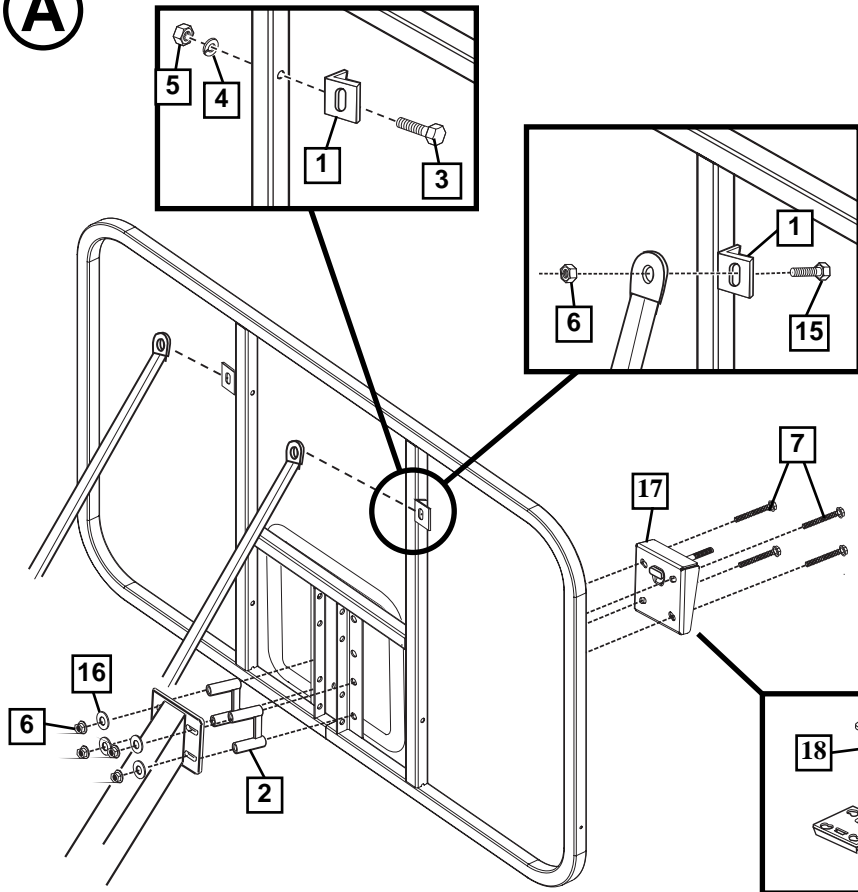
**AND/OR
 ET/OU
 UND/ODER
 Y/O**



7/16" 1/2" 9/16" 3/4"

**EXTENSION ARM MOUNT
MONTAGE DU BRAS D'EXTENSION
ANBRINGUNG DES VERLÄNGERUNGSARMS
MONTAJE DEL BRAZO DE EXTENSIÓN**

A



**NOTE:
REMARQUE:
HINWEIS:
NOTA:**

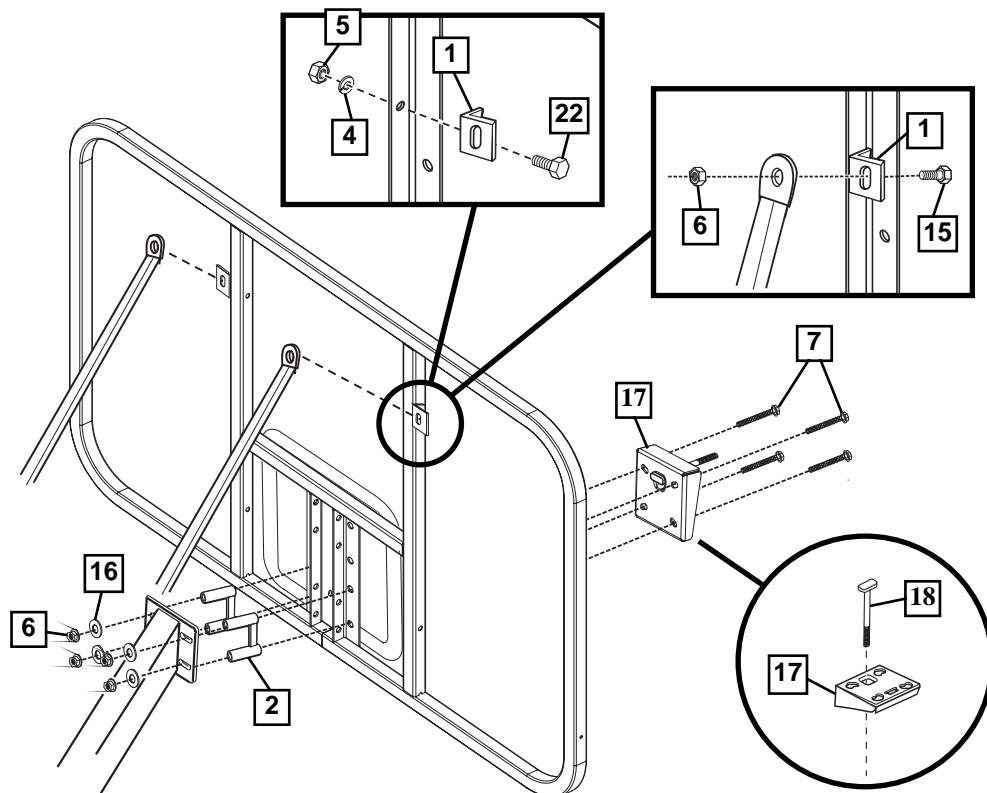
We recommend mounting backboard to a solid material (steel) behind rim area.

Nous vous recommandons de fixer le panneau sur un matériau solide (acier) derrière la zone du cerceau.

Wir empfehlen, die Korbwand an einem festen Material (Stahl) hinter dem Korbrandbereich anzubringen.

Recomendamos montar el respaldo en un material sólido (acero) detrás del área del borde.

B

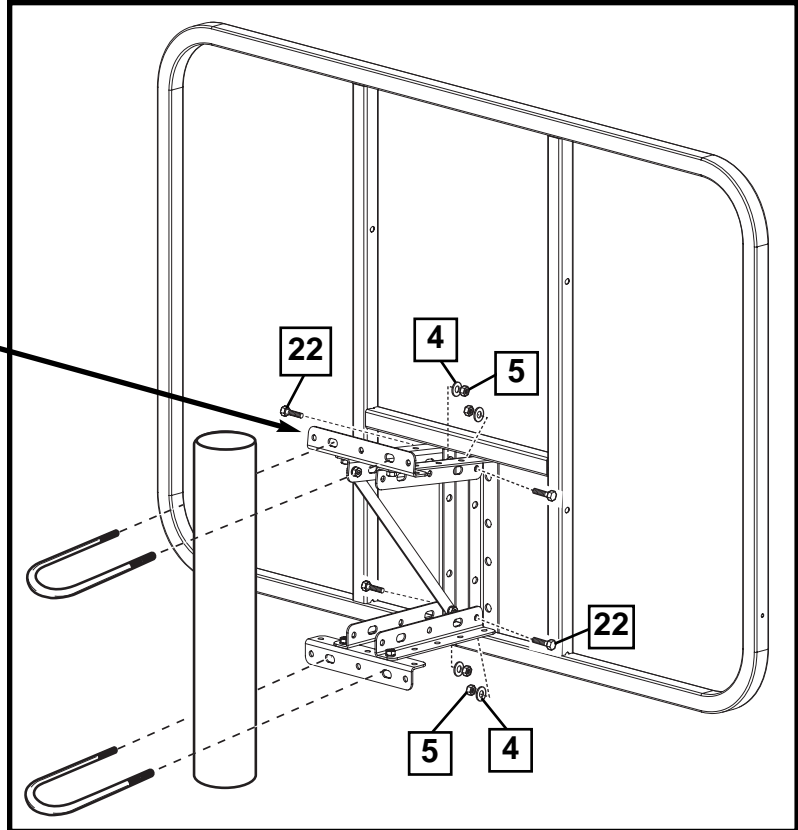


**POLE, ROOF, OR WALL MOUNT
 FIXATION SUR POTEAU, TOIT OU MUR
 STANGEN-, DACH- ODER WANDMONTAGE
 MONTAJE EN POSTE, TECHO O PARED**

A

**POLE MOUNT
 FIXATION SUR POTEAU
 STANGENMONTAGE
 MONTAJE EN POSTE**

- Model 8406 Universal Mounting Bracket (not supplied)
- Support universel modèle 8406 (non fourni)
- Universale Montagehalterung, Modell 8406 (nicht im Lieferumfang enthalten)
- Soporte de montaje universal modelo 8406 (no se suministra)

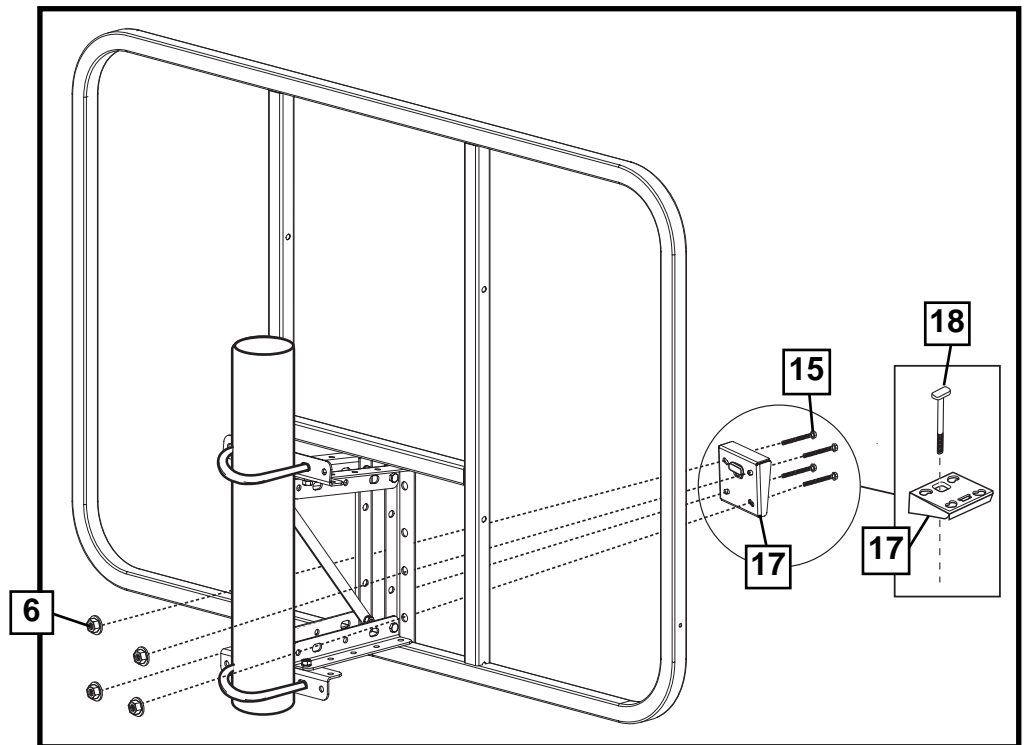


**Model 8406
 Universal Mounting Bracket is
 available for purchase by calling
 this number: 1-800-558-5234**

**Modèle 8406
 Pour acheter le support universel,
 appelez le : 1-800-558-5234**

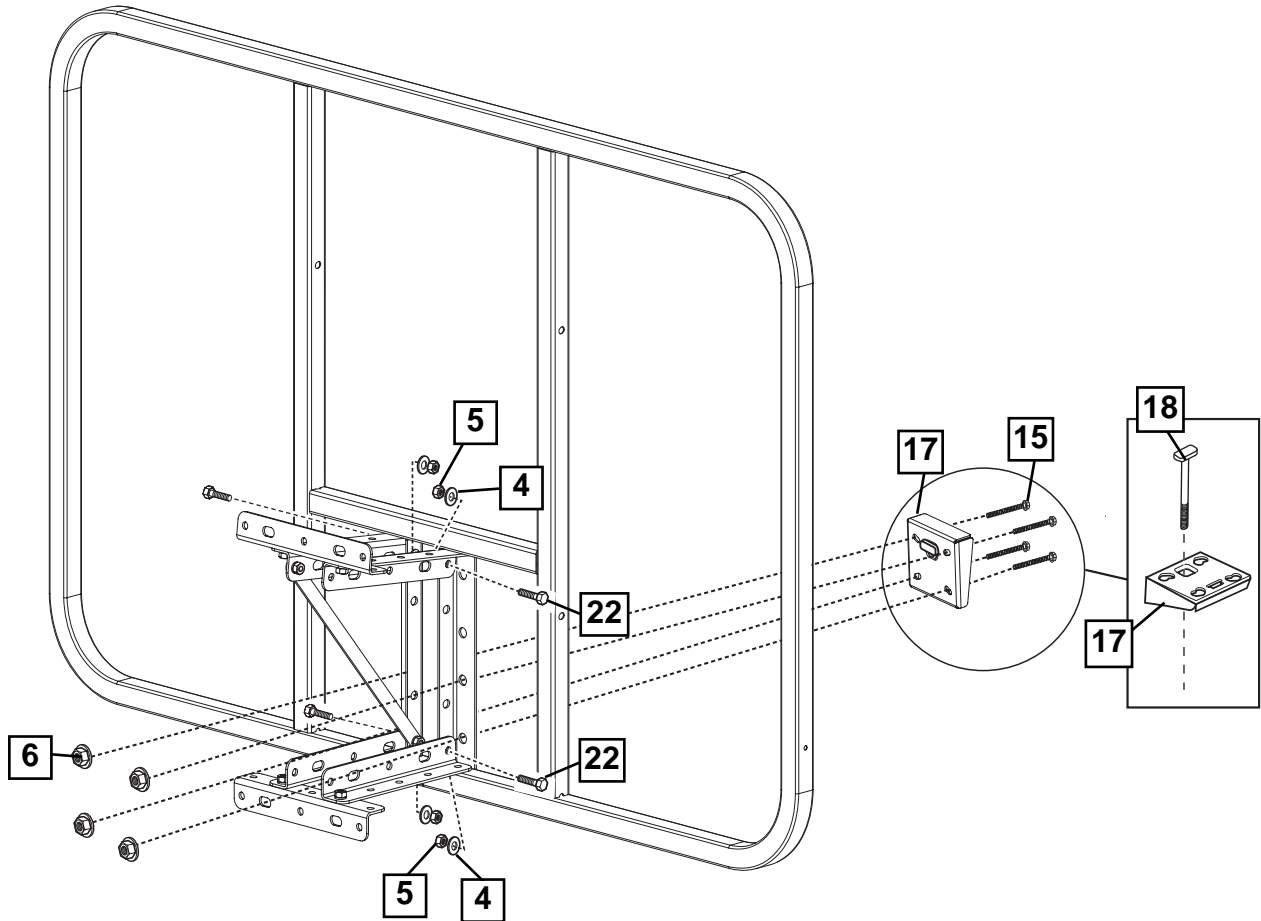
**Modell 8406
 Rufen Sie zum Kauf der universalen
 Montagehalterung die folgende
 Telefonnummer an: 1-800-558-5234**

**Modelo 8406
 El soporte de montaje universal
 está disponible para su venta
 llamando a este
 número: 1-800-558-5234**



B

**WALL MOUNT
FIXATION SUR MUR
WANDMONTAGE
MONTAJE EN LA PARED**





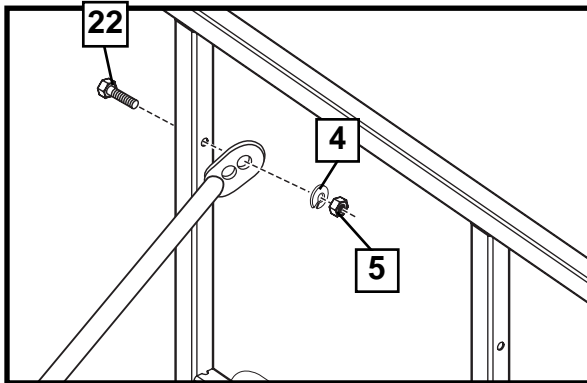
**ROOF MOUNT
FIXATION SUR TOIT
DACHMONTAGE
MONTAJE EN EL TECHO**

Model 8406
Universal Mounting Bracket is available for purchase by calling this number: 1-800-558-5234

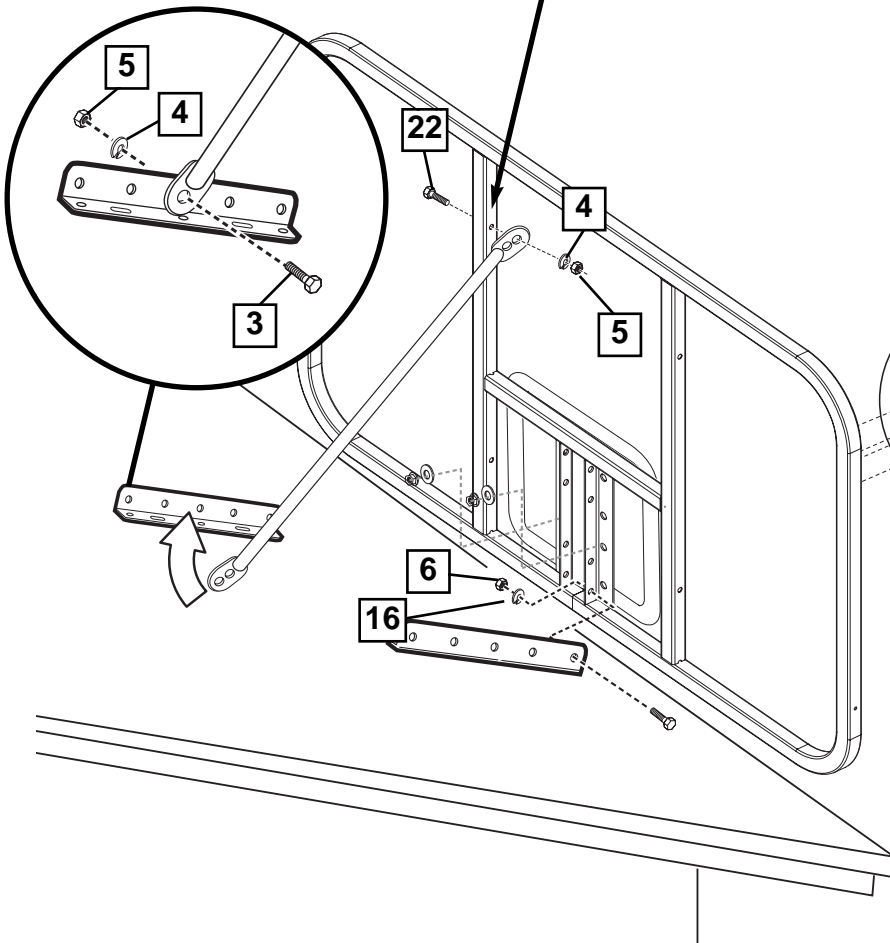
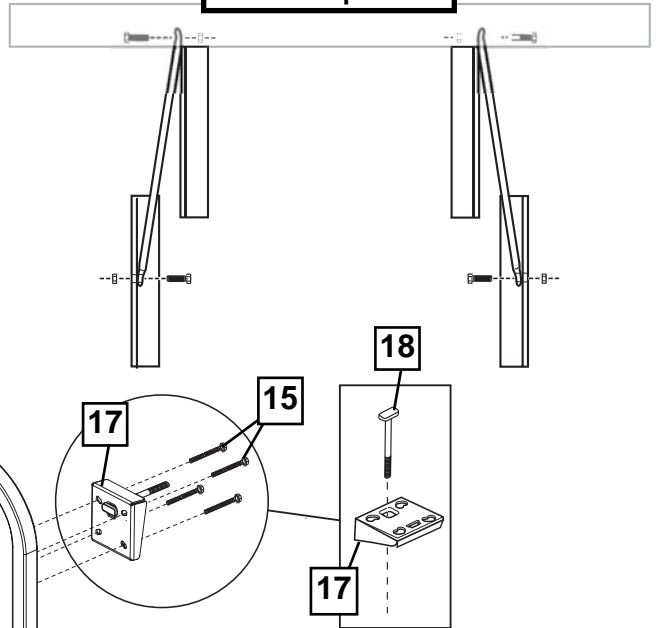
Modèle 8406
Pour acheter le support universel, appelez le : 1-800-558-5234

Modell 8406
Rufen Sie zum Kauf der universalen Montagehalterung die folgende Telefonnummer an: 1-800-558-5234

Modelo 8406
El soporte de montaje universal está disponible para su venta llamando a este número: 1-800-558-5234



**Top View
Vue de dessus
Ansicht von oben
Vista superior**



ELEVATOR MOUNTS

All Elevator mounts will require this initial step of attaching brackets (8) to the backboard.

FIXATION SUR SYSTÈME ÉLEVATEUR

Ce type de fixation exigera dans un premier temps la fixation des supports (8) sur le panneau.

MONTAGE AN VERLÄNGERUNGSSYSTEMEN

Bei jeder Befestigung an einem Verlängerungssystem müssen zuerst Halterungen (8) an der Korbwand angebracht werden.

MONTAJES PARA EL ELEVADOR

Todos los montajes para el elevador requerirán este paso inicial de conectar los soportes (8) en



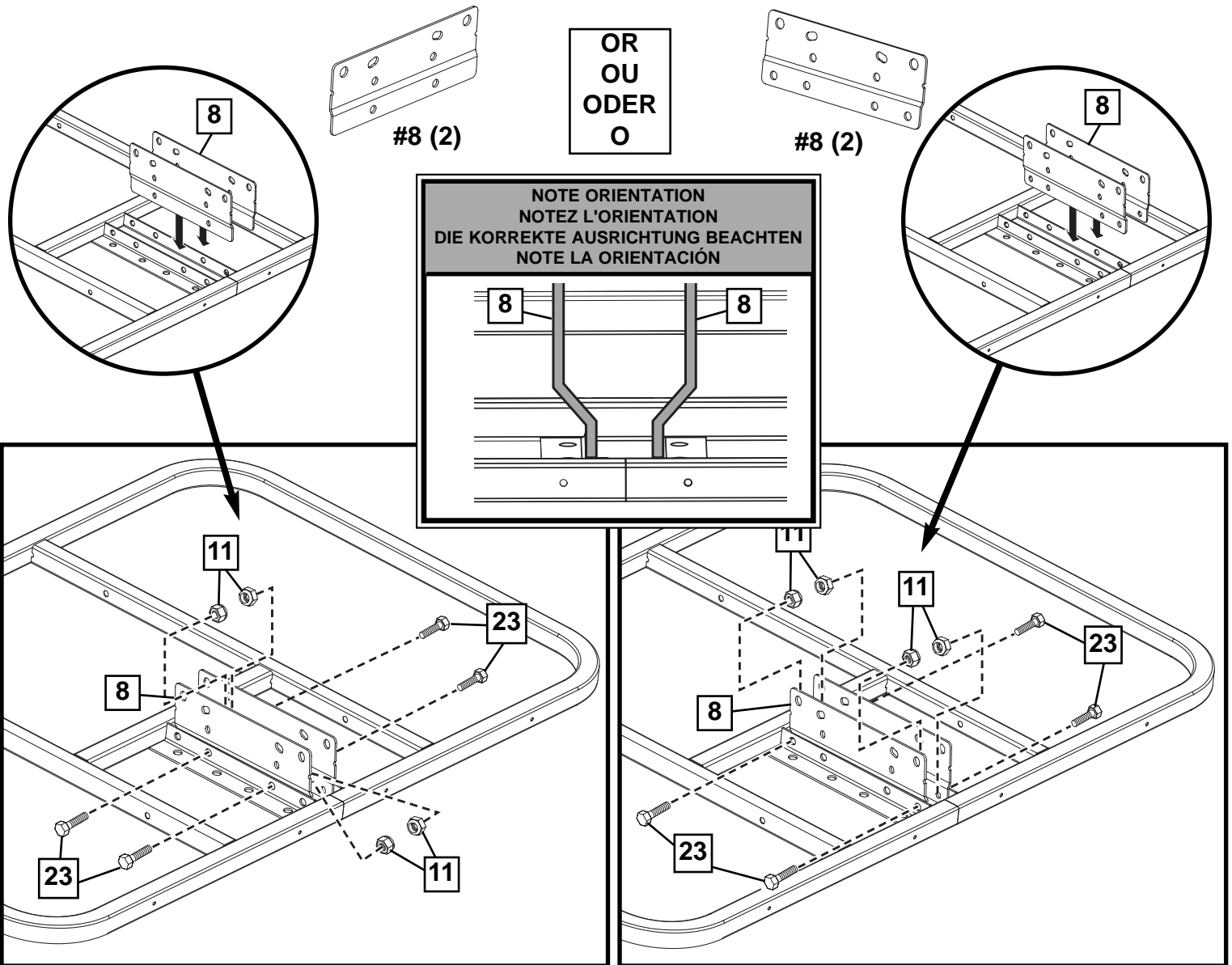
IMPORTANT!
IMPORTANT!
WICHTIG!
¡IMPORTANTE!

It is necessary for all parts to be installed properly for this mechanism to work safely and properly.

Toutes les pièces doivent être correctement installées pour que ce mécanisme fonctionne sans risque et correctement.

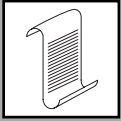
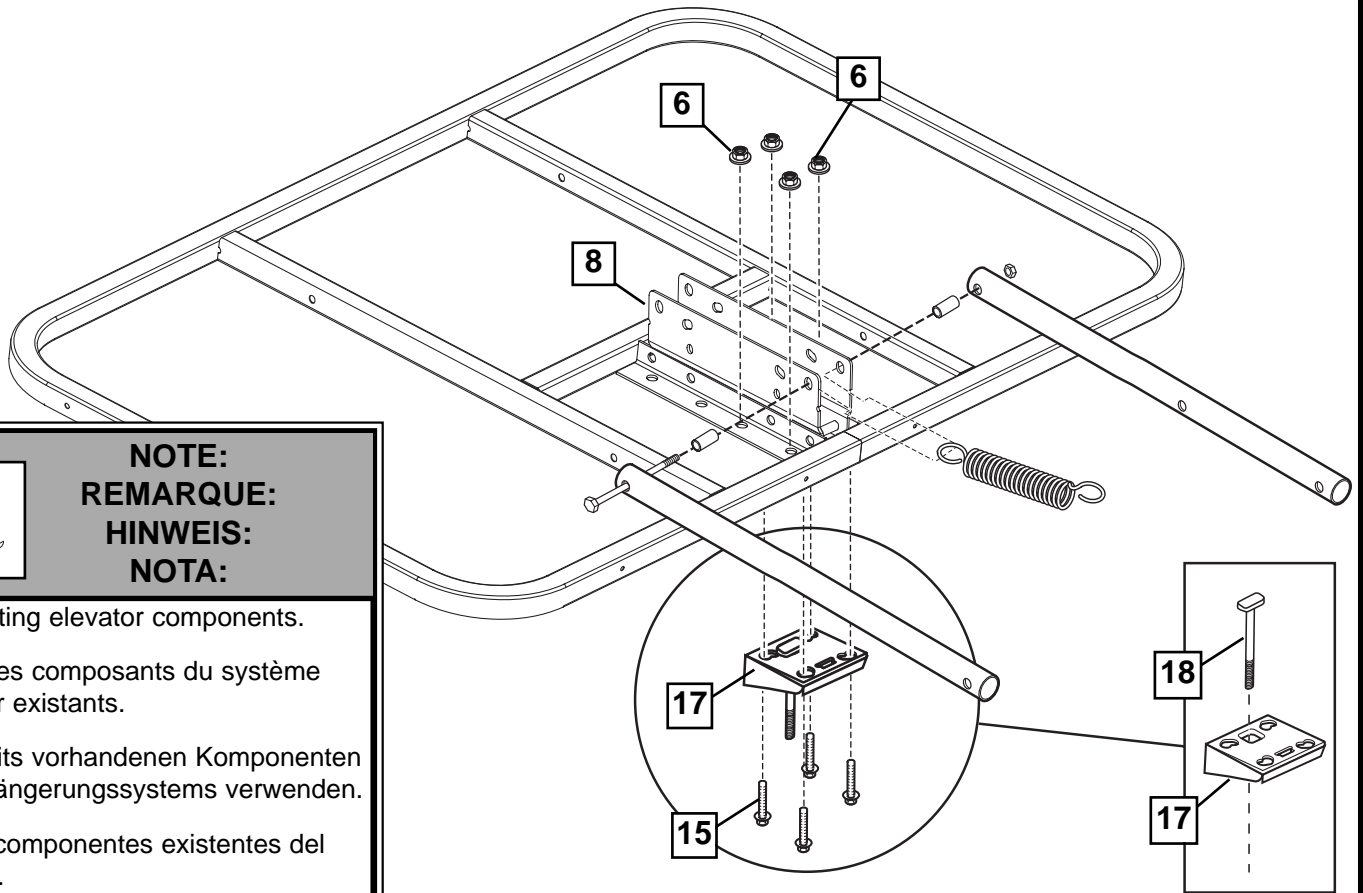
Dieser Mechanismus funktioniert nur dann sicher und ordnungsgemäß, wenn alle Teile vorschriftsmäßig eingebaut wurden.

Es necesario instalar adecuadamente todas las piezas para que este mecanismo funcione de manera segura y adecuada. Per assicurare il funzionamento sicuro e appropriato di questo meccanismo, è necessario installare a dovere tutte le sue parti.



A

SPRING STYLE ELEVATOR MOUNT
FIXATION SUR SYSTÈME ÉLÉVATEUR À RESSORT
MONTAGE AN VERLÄNGERUNGSSYSTEMEN MIT FEDERINSTALLATION
MONTAJE ESTILO RESORTE PARA EL ELEVADOR



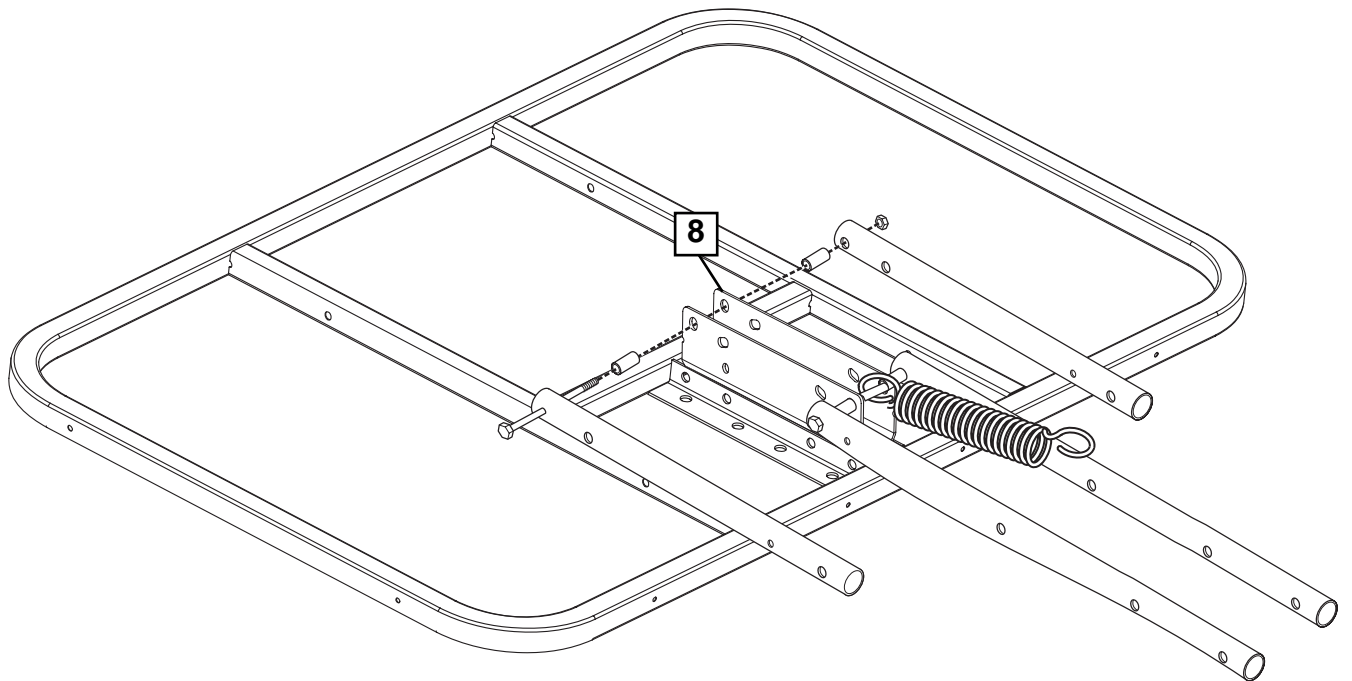
NOTE:
REMARQUE:
HINWEIS:
NOTA:

Use existing elevator components.

Utilisez les composants du système élévateur existants.

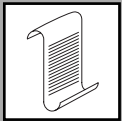
Die bereits vorhandenen Komponenten des Verlängerungssystems verwenden.

Use los componentes existentes del elevador.



B

**BRONZE RATCHET ELEVATOR MOUNT
FIXATION SUR SYSTÈME ÉLÉVATEUR À CLIQUET EN BRONZE
MONTAGE AN VERLÄNGERUNGSSYSTEMEN MIT BRONZE-RATSCHEN
MONTAJE DE TRINQUETE DE BRONCE PARA EL ELEVADOR**



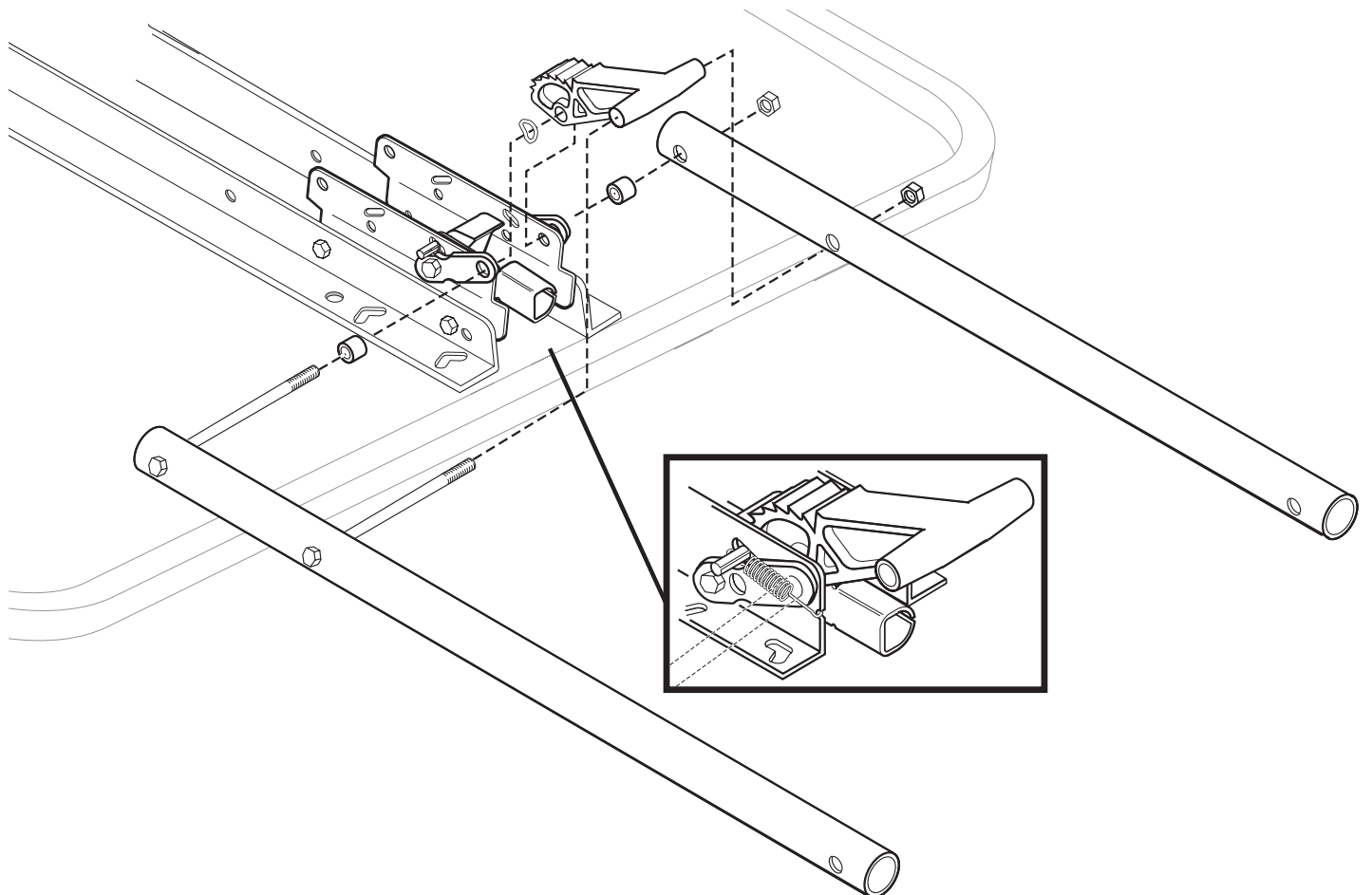
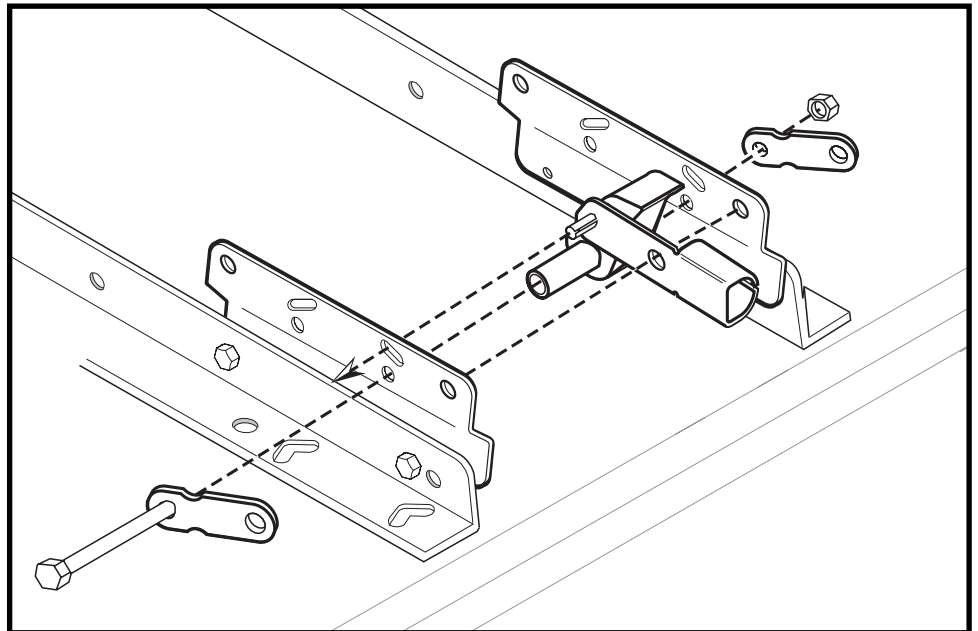
**NOTE:
REMARQUE:
HINWEIS:
NOTA:**

Use existing elevator components.

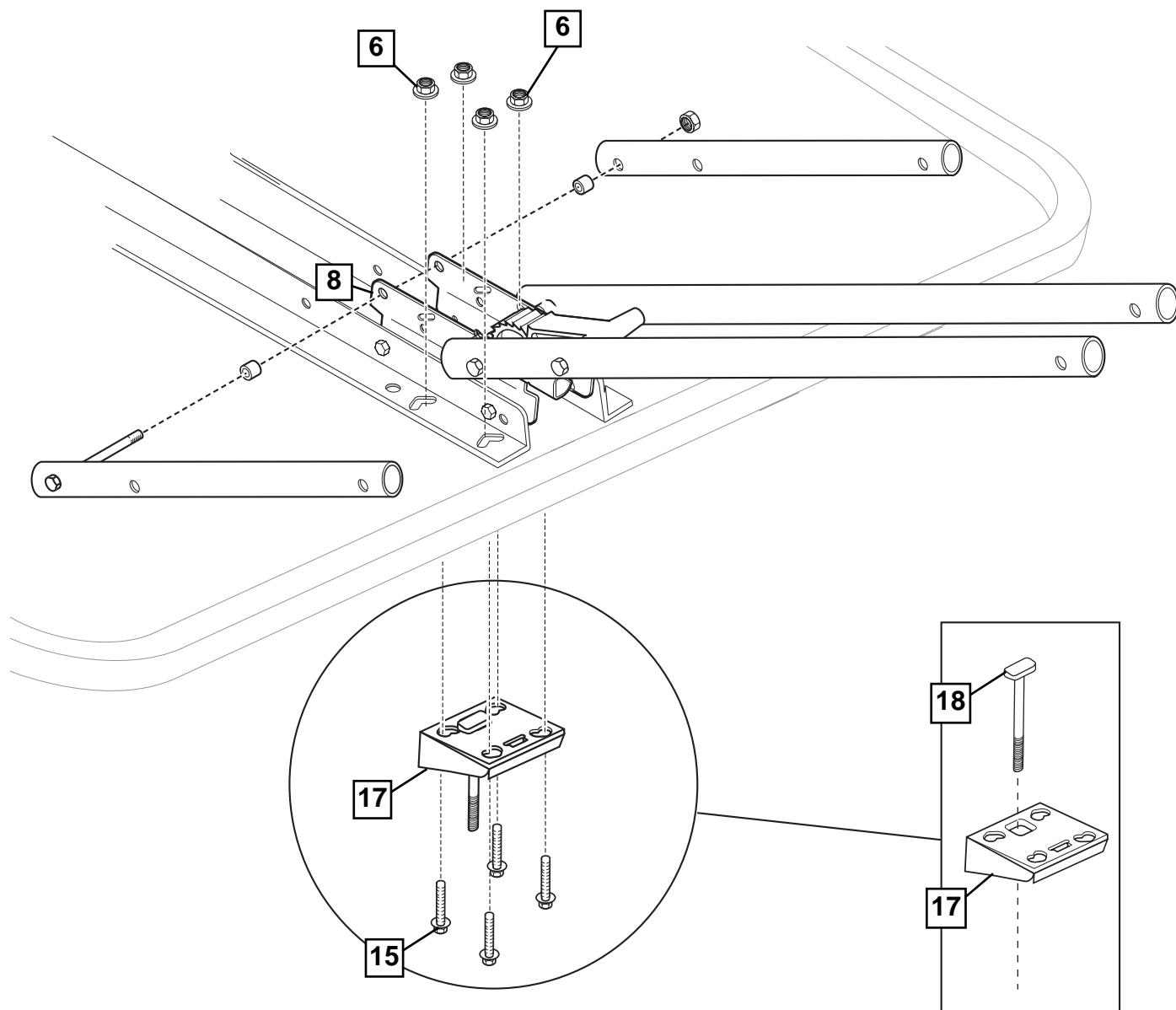
Utilisez les composants du système élévateur existants.

Die bereits vorhandenen Komponenten des Verlängerungssystems verwenden.

Use los componentes existentes del elevador.

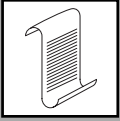


BRONZE RATCHET ELEVATOR MOUNT (continued)
FIXATION SUR SYSTÈME ÉLÉVATEUR À CLIQUET EN BRONZE (suite)
MONTAGE AN VERLÄNGERUNGSSYSTEMEN MIT BRONZE-RATSCHE (Fortsetzung)
MONTAJE DE TRINQUETE DE BRONCE PARA EL ELEVADOR (continuación)



C

STAMPED RATCHET ELEVATOR MOUNT
FIXATION SUR SYSTÈME ÉLÉVATEUR À CLIQUET ESTAMPÉ
MONTAGE AN VERLÄNGERUNGSSYSTEMEN MIT PRESSRATSCHHE
MONTAJE DE TRINQUETE ESTAMPADO PARA EL ELEVADOR



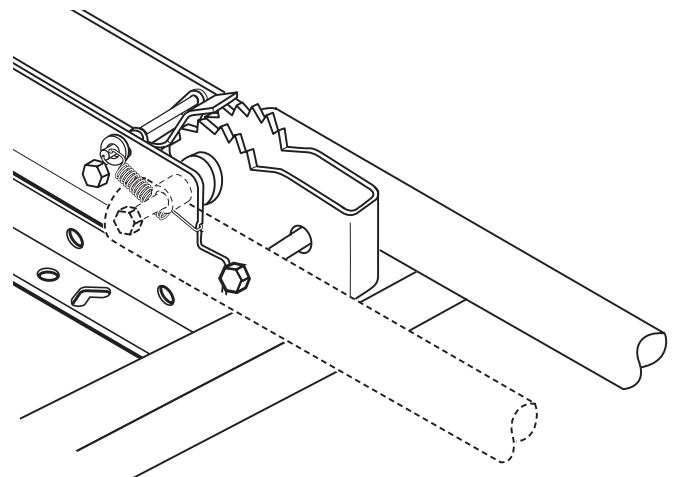
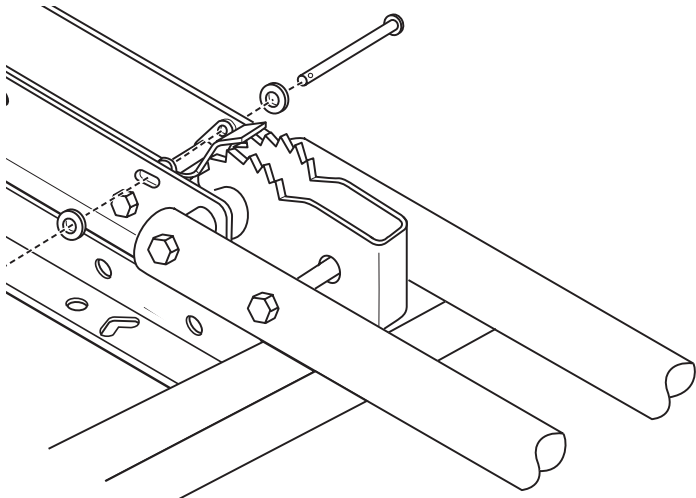
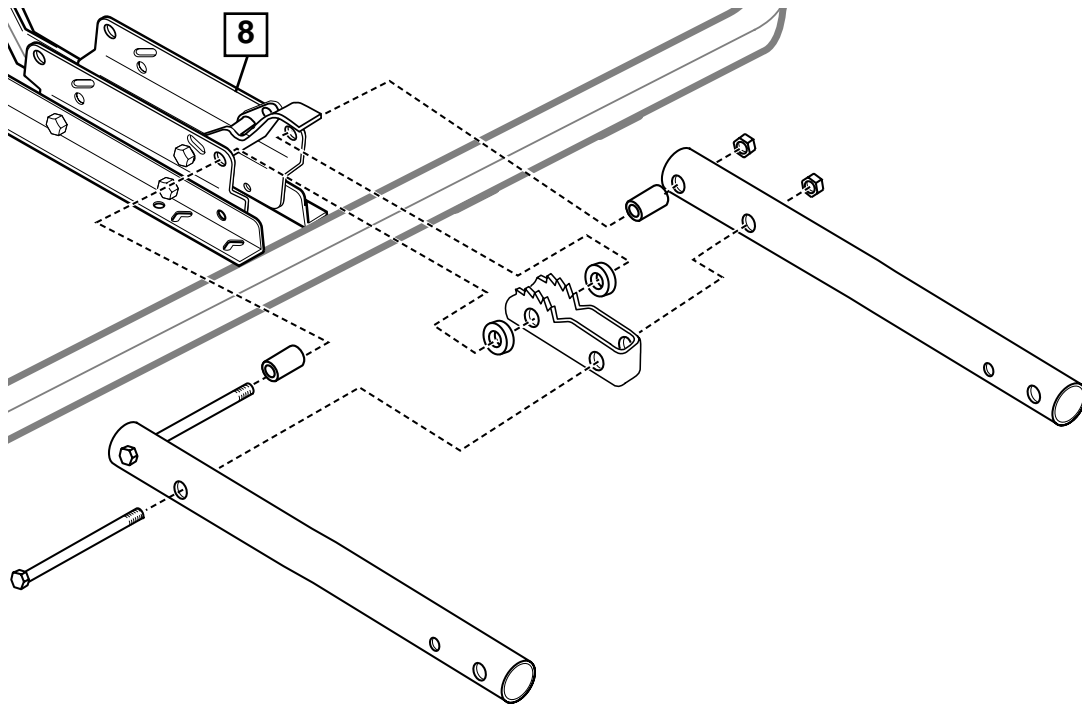
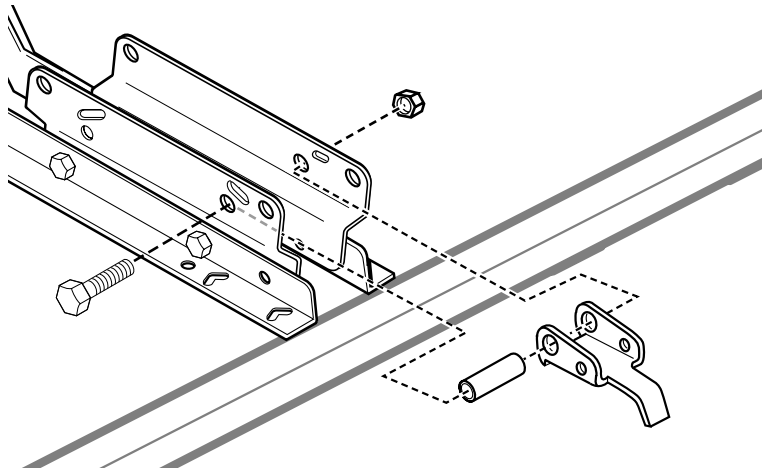
NOTE:
REMARQUE:
HINWEIS:
NOTA:

Use existing elevator components.

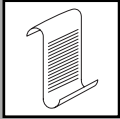
Utilisez les composants du système élévateur existants.

Die bereits vorhandenen Komponenten des Verlängerungssystems verwenden.

Use los componentes existentes del elevador.



STAMPED RATCHET ELEVATOR MOUNT (continued)
FIXATION SUR SYSTÈME ÉLÉVATEUR À CLIQUET ESTAMPÉ (suite)
MONTAGE AN VERLÄNGERUNGSSYSTEMEN MIT PRESSRATSCHHE (Fortsetzung)
MONTAJE DE TRINQUETE ESTAMPADO PARA EL ELEVADOR (continuación)



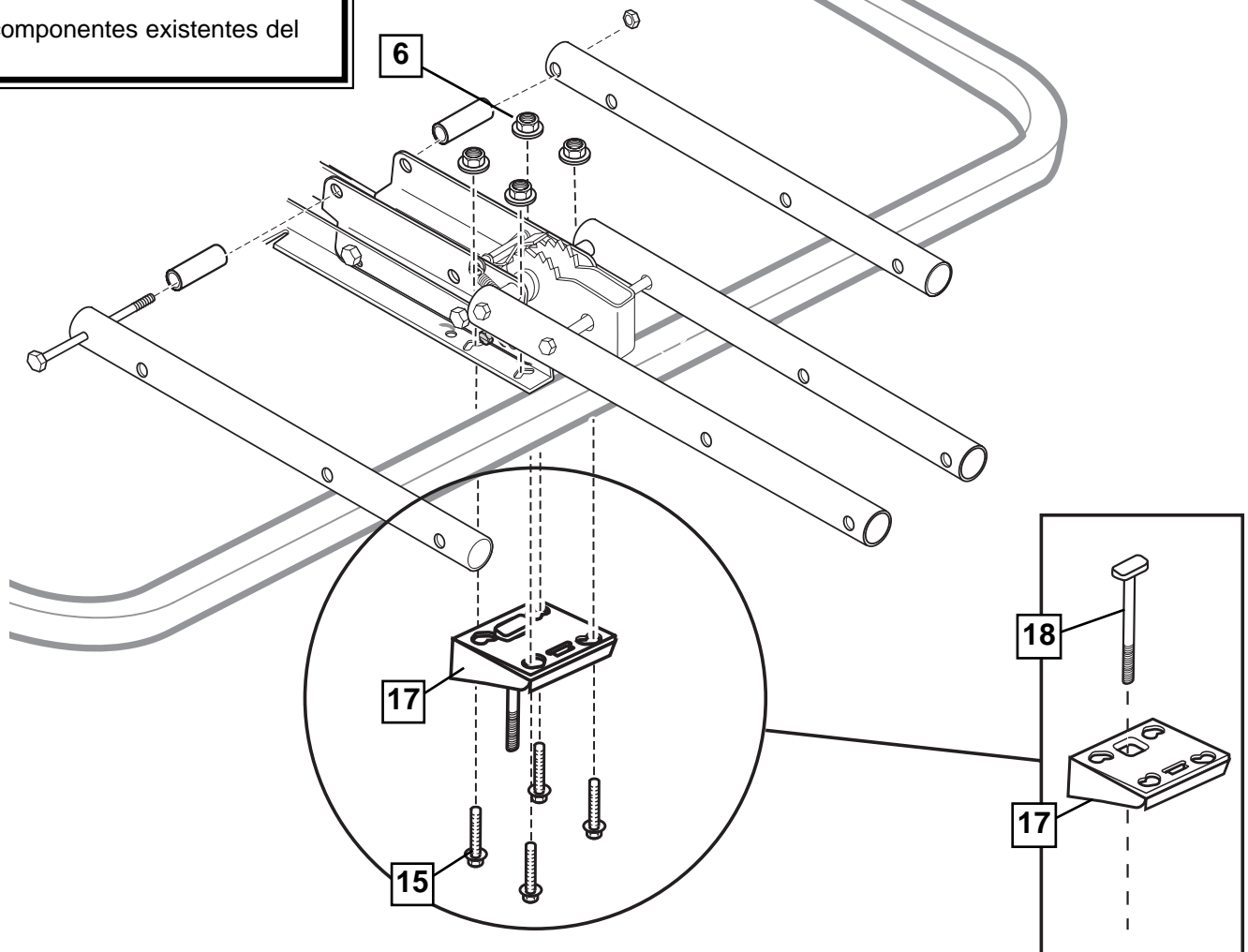
NOTE:
REMARQUE:
HINWEIS:
NOTA:

Use existing elevator components.

Utilisez les composants du système élévateur existants.

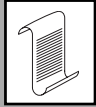
Die bereits vorhandenen Komponenten des Verlängerungssystems verwenden.

Use los componentes existentes del elevador.



D

**APOLLO ELEVATOR MOUNT
FIXATION SUR SYSTÈME APOLLO
MONTAGE AN APOLLO-VERLÄNGERUNGSSYSTEM
MONTAJE APOLO PARA EL ELEVADOR**



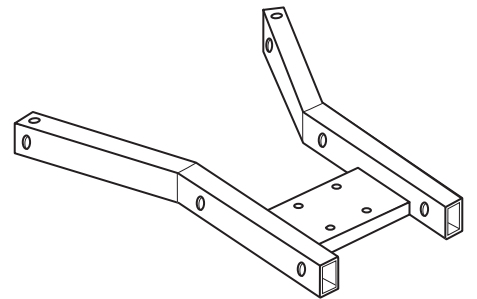
**NOTE:
REMARQUE:
HINWEIS:
NOTA:**

Use existing elevator components.
Utilisez les composants du système élévateur existants.
Die bereits vorhandenen Komponenten des Verlängerungssystems verwenden.
Use los componentes existentes del elevador.

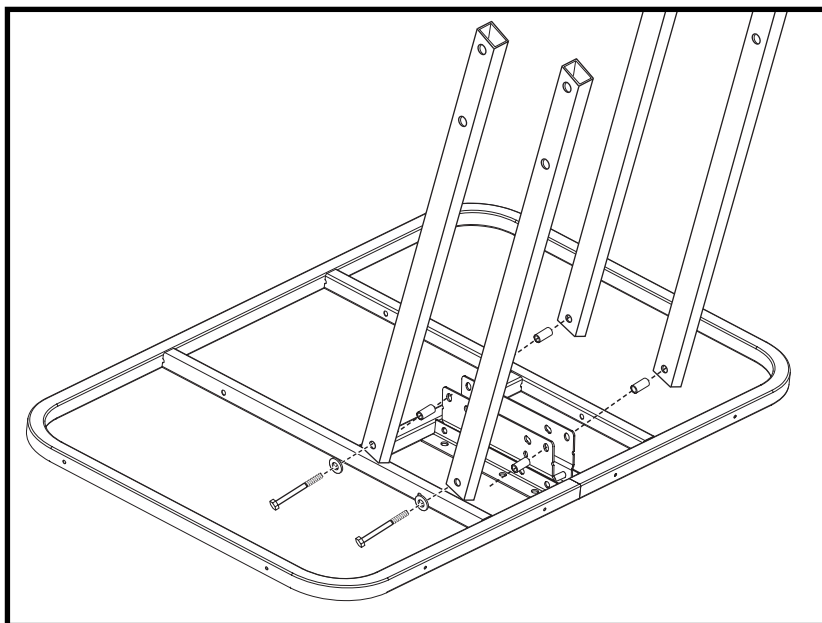
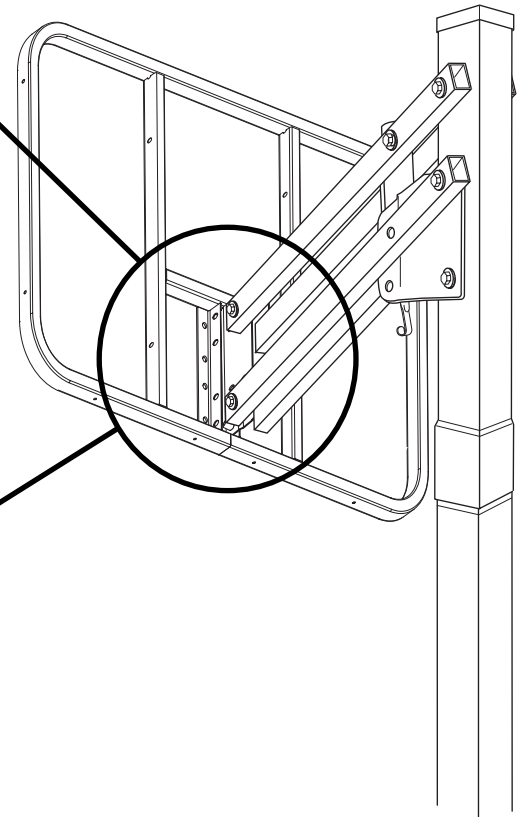
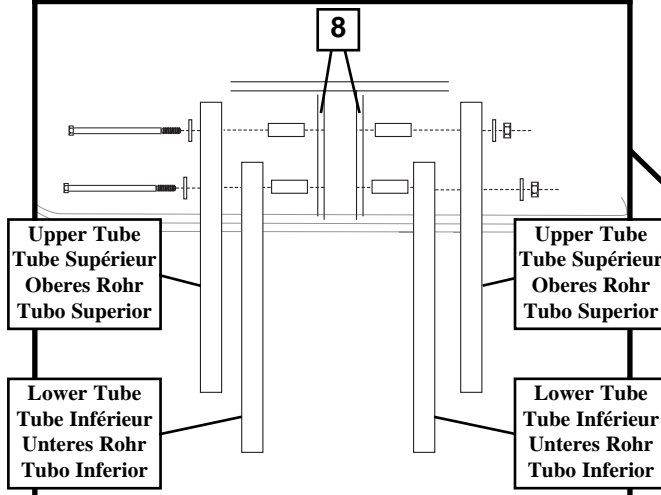


**IMPORTANT!
IMPORTANT!
WICHTIG!
¡IMPORTANTE!**

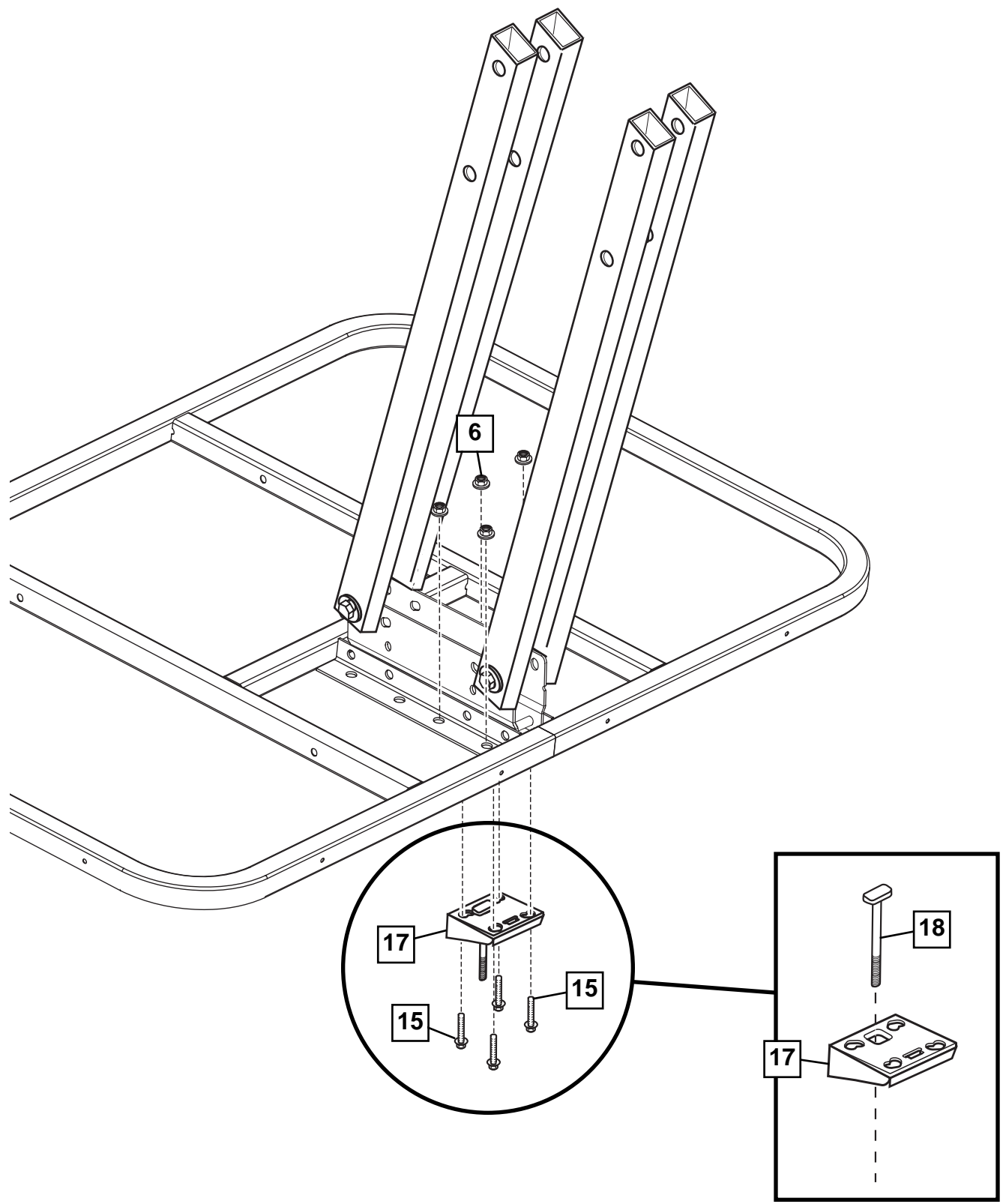
**Remove Y-frame from elevator portion.
Retirez le cadre en Y de la partie élévateur.
Den Y-Rahmen vom Verlängerungsteil abnehmen.
Quite el bastidor en Y de la porción del elevador.**



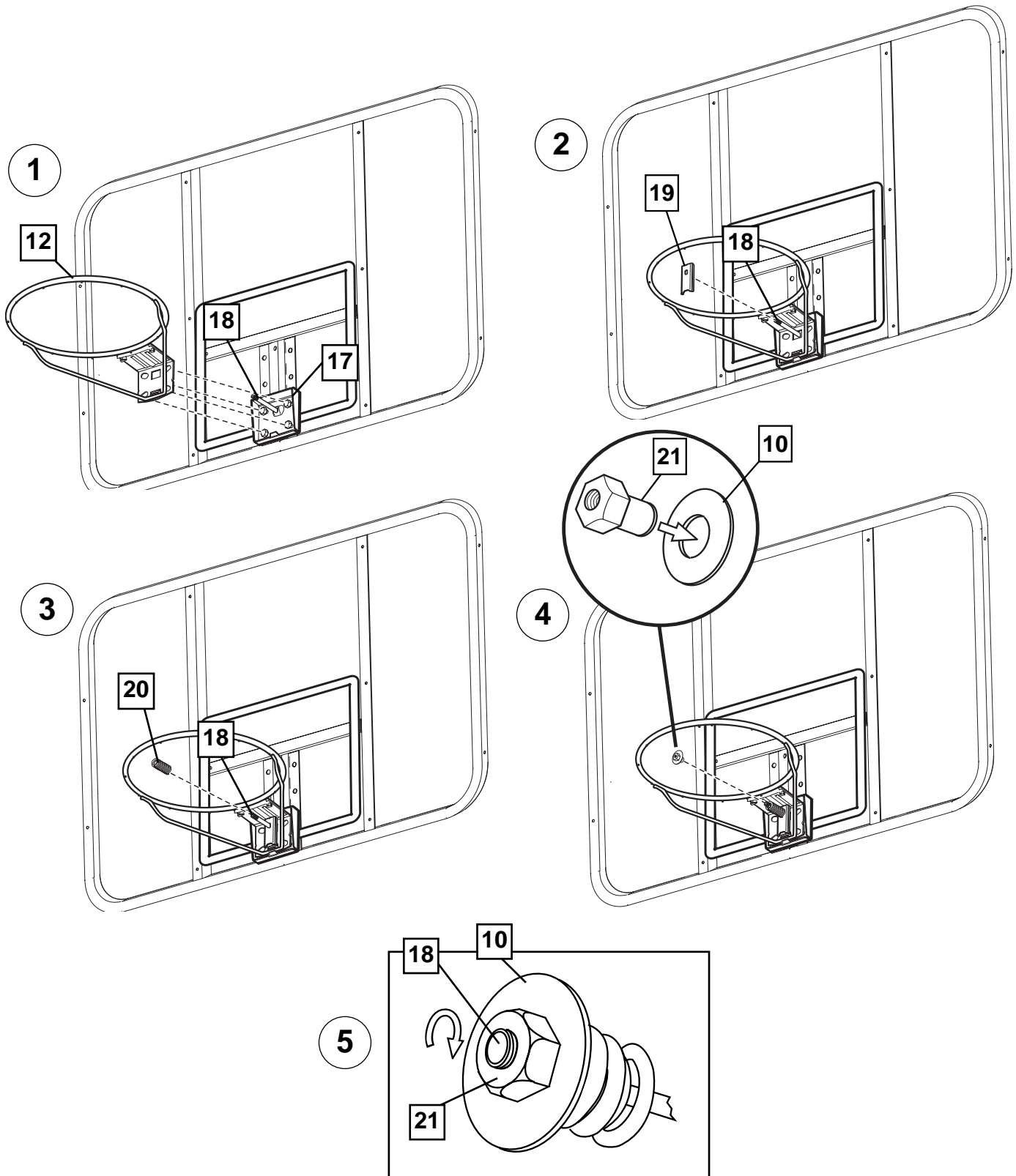
**STRAIGHT ON VIEW
VUE DIRECTE
BLICK GERADE VON VORNE
VISTA RECTA**



APOLLO ELEVATOR MOUNT (continued)
FIXATION SUR SYSTÈME APOLLO (suite)
MONTAGE AN APOLLO-VERLÄNGERUNGSSYSTEM (Fortsetzung)
MONTAJE APOLO PARA EL ELEVADOR (continuación)



INSTALL SLAM JAM RIM TO BACKBOARD
INSTALLER LE CERCEAU SLAM JAM SUR LE PANNEAU
DEN SLAM JAM-KORBAND AN DER KORBWAND BEFESTIGEN
INSTALE EL BORDE SLAM JAM EN EL RESPALDO



Install Slam Jam Rim to Backboard

1. Fit rim (12) securely into bracket (17) as shown. Allow T-bolt (18) to slip through center hole in rim (12).
2. Install reinforcement bracket (19) onto T-bolt (18) as shown.
3. Install spring (20) onto T-bolt (18) as shown.
4. Install special nut (21) and washer (10) onto T-bolt (18).
5. Tighten nut (21) until flush with end of T-bolt (18).

Installez le cerceau Slam Jam sur le panneau.

1. Calez bien le cerceau (12) dans le support (17), comme illustré. Laissez glisser le boulon à T (18) à travers le trou central du cerceau (12).
2. Installez le support de renforcement (19) sur le boulon à T (18), comme illustré.
3. Installez le ressort (20) sur le boulon à T (18), comme illustré.
4. Installez l'écrou spécial (21) et la rondelle (10) sur le boulon à T (18).
5. Serrez l'écrou (21) jusqu'à ce qu'il se trouve au même niveau que l'extrémité du boulon à T (18).

Den Slam Jam-Korbrand an der Korbwand befestigen.

1. Den Korbrand (12) wie gezeigt in die Halterung (17) einsetzen. Die T-Nutenschraube (18) gleitet durch das mittlere Loch im Korbrand (12).
2. Die Verstärkungshalterung (19) wie gezeigt über die T-Nutenschraube (18) schieben.
3. Die Feder (20) wie gezeigt auf der T-Nutenschraube (18) anbringen.
4. Die Spezialmutter (21) und Unterlegscheibe (10) auf der T-Nutenschraube (18) anbringen.
5. Die Mutter (21) anziehen, bis sie bündig mit dem Ende der T-Nutenschraube (18) abschließt.

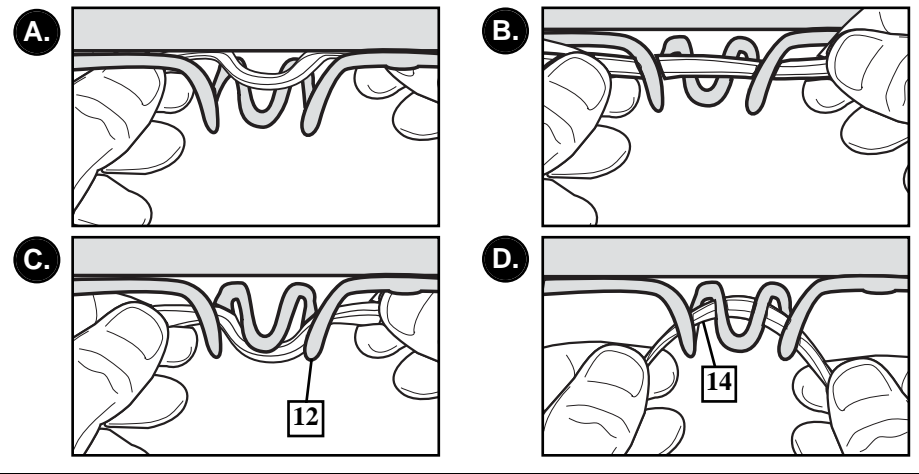
Instale el borde Slam Jam en el respaldo

1. Ajuste el borde (12) seguramente en el soporte (17) como se muestra. Permita que el perno en "T" (18) se deslice a través del orificio central del borde (12).
2. Instale el soporte de refuerzo (19) en el perno "T" (18) como se muestra.
3. Instale el resorte (20) en el perno T (18) como se muestra.
4. Instale la tuerca especial (21) y la arandela (10) en el perno T (18).
5. Apriete la tuerca (21) hasta que quede al ras del extremo del perno T (18).

1

Install net (14) as shown.
 Installez le filet (14) comme illustré.
 Das Netz (14) wie gezeigt anbringen.
 Instale la red (14) como se muestra.

OUTSIDE VIEW / VUE EXTÉRIEURE / AUSSENANSICHT / VISTA EXTERNA



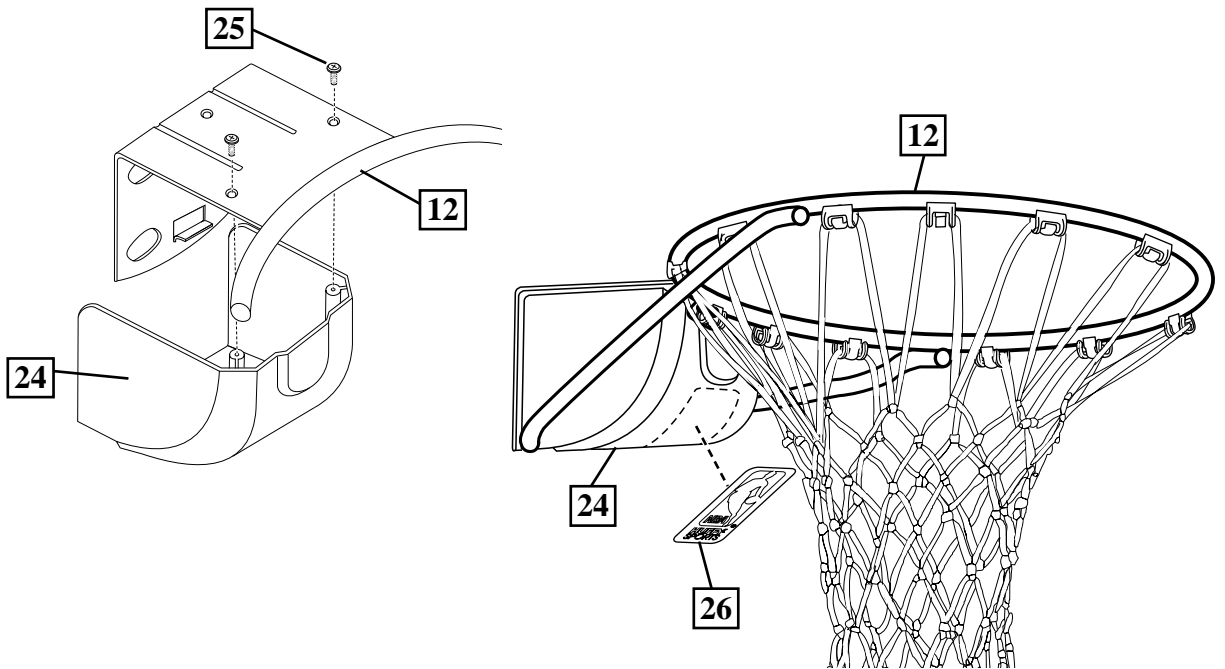
2

Install cover (24) over spring return mechanism as shown.

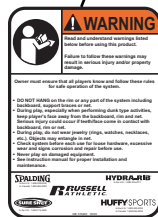
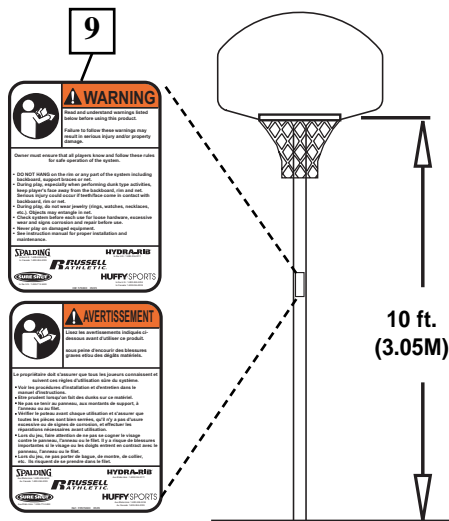
Installez le couvercle (24) sur le mécanisme de retour du ressort, comme illustré.

Die Abdeckung (24) wie über dem Federrückholmechanismus anbringen.

Instale la cubierta (24) sobre el mecanismo de retorno de resorte como se muestra.



3



REGULATION RIM HEIGHT IS 10 FEET (3.05M).
LA HAUTEUR RÉGLEMENTAIRE DU CERCEAU EST DE 3,05 MÈTRES.
DIE OFFIZIELLE KORBRANDHÖHE BETRÄGT 3,05 METER (10 FUSS)
LA ALTURA REGLAMENTARIA DEL BORDE ES DE 10 PIES (3.05 M).

 NOTE: REMARQUE: HINWEIS: NOTA:	Peel protective film from surface of acrylic backboard prior to use.
	Décollez le film de protection de la surface du panneau en acrylique avant usage.
	Vor Gebrauch die Schutzfolie von der Oberfläche der Akryl-Korbwand abziehen.
	Desprenda la película protectora de la superficie del respaldo de acrílico antes de usarlo.

Free Manuals Download Website

<http://myh66.com>

<http://usermanuals.us>

<http://www.somanuals.com>

<http://www.4manuals.cc>

<http://www.manual-lib.com>

<http://www.404manual.com>

<http://www.luxmanual.com>

<http://aubethermostatmanual.com>

Golf course search by state

<http://golfingnear.com>

Email search by domain

<http://emailbydomain.com>

Auto manuals search

<http://auto.somanuals.com>

TV manuals search

<http://tv.somanuals.com>