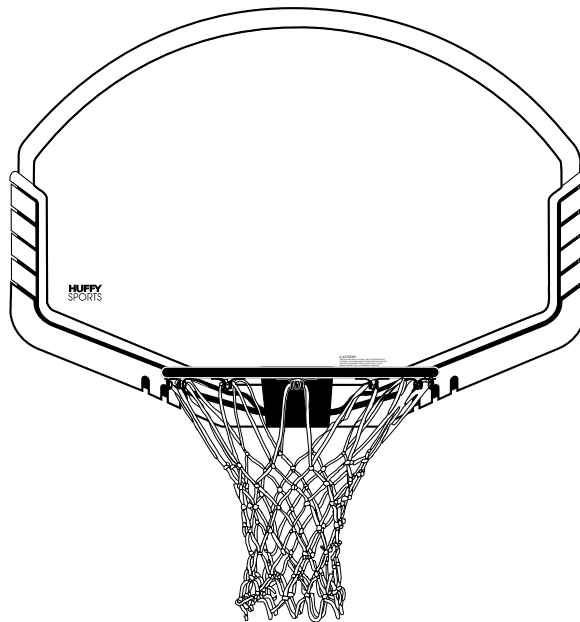


HUFFY[®]SPORTS

Backboard and Rim Owners Manual

Customer Service Center

• N53 W24700 South Corporate Circle • Sussex, WI 53089 • U.S.A.



! WARNING!

READ AND UNDERSTAND
OPERATOR'S MANUAL
BEFORE USING THIS UNIT.

FAILURE TO FOLLOW
OPERATING INSTRUCTIONS
COULD RESULT IN INJURY
OR DAMAGE TO PROPERTY.

REQUIRED TOOLS AND MATERIALS:

- Step Ladder 8 ft. (2.4M)
- (Two) 1/2" Wrenches
- Adjustable Wrench

Toll-Free Customer Service Number for U.S: 1-800-558-5234,

For Canada: 1-800-284-8339,

For Europe: 00 800 555 85234 (Sweden: 009 555 85234),

For Australia: 1-800-333 061

Internet Address: <http://www.huffysports.com>

SAFETY INSTRUCTIONS

FAILURE TO FOLLOW THESE SAFETY INSTRUCTIONS MAY RESULT IN SERIOUS INJURY, PROPERTY DAMAGE AND WILL VOID WARRANTY.

Owner must ensure that all players know and follow these rules for safe operation of the system.

To ensure safety, do not attempt to assemble this system without following the instructions carefully. Proper and complete assembly, use and supervision is essential for proper operation and to reduce the risk of accident or injury. A high probability of serious injury exists if this system is not installed, maintained, and operated properly. Check entire box and inside all packing material for parts and/or additional instructional material. Before beginning assembly, read the instructions and identify parts using the hardware identifier and parts list in this document.

- Read and understand the warning label enclosed with hardware. It is the responsibility of the customer to mount this label. It should be affixed to the pole, wall, or door near playing area, at a height between 4-6 feet (1.22-1.83M) above ground level and in a location visible to all players.
- During assembly, if using a ladder use extreme caution. Two people are recommended for this operation.
- If technical assistance is required, contact Huffy Sports.
- Serious injury could occur if teeth/face come in contact with backboard, net or rim.
- Minimum operational height should be 6'6" (2M) to the bottom of backboard.

*Most injuries are caused by misuse and/or not following instructions.
Use caution when using this system.*

For more information on assembly, placement, proper use and maintenance, visit The American Basketball Council website at <http://www.smarthoops.com>.

WARNING

FAILURE TO FOLLOW THESE WARNINGS MAY RESULT IN SERIOUS INJURY AND/OR PROPERTY DAMAGE.

Owner must ensure that all players know and follow these rules for safe operation of the unit.

- See instruction manual for proper installation and maintenance.
- Use caution when performing dunk type activities on this unit.
- Do not hang from any part of unit, including backboard, support braces, rim or net.
- Check unit before each use for loose hardware, excessive wear and signs of corrosion and repair before using.
- During play, use extreme caution to keep player's face away from the backboard, rim or net. Serious injury could occur if teeth/face come in contact with backboard, rim or net.
- During play, do not wear jewelry (rings, watches, necklaces, etc.) Objects may entangle in net.

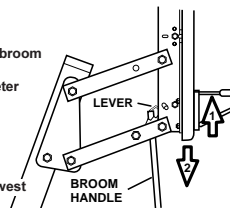
HUFFY SPORTS

In the U.S.: 1-800-558-5234 and Canada Only: 1-800-284-8339
In Australia: 1-800-632-792 206118 5/97

HEIGHT ADJUSTMENT

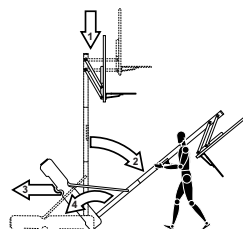
TO ADJUST BACKBOARD:

1. TO RAISE BACKBOARD:
Slowly push up on the rim with broom handle or wooden dowel, 3/4" - 7/8" (19mm - 22mm) diameter as shown to engage locking mechanism at desired height.
2. TO LOWER BACKBOARD:
Push lever up to unlock and carefully lower backboard to lowest position.



50

MOVING SYSTEM



1. Adjust basketball backboard height to lowest position.
2. While holding pole, rotate basketball system forward until wheels engage with ground.
3. Move basketball system to desired location.
4. Carefully rotate basketball system upright.
5. Reattach ground restraint and check system for stability.

201257 3/99



Questions or Missing Parts?

DON'T go back to store!

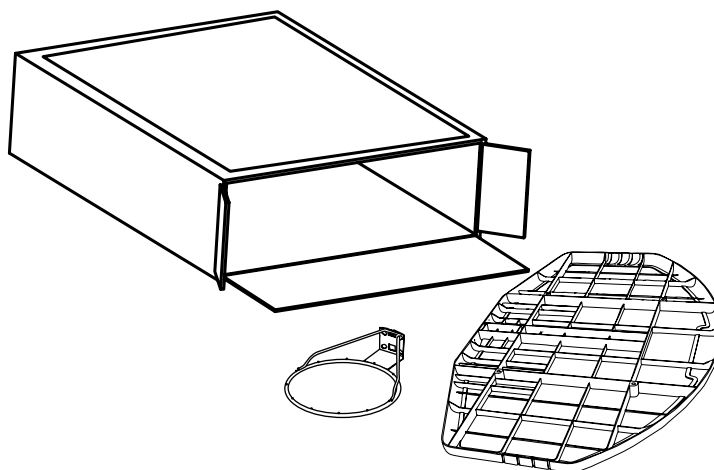
Call TOLL-FREE Customer Service
Number listed on the front page!

NOTICE TO ASSEMBLERS

ALL Huffy Sports Basketball Systems, including those used for DISPLAYS, MUST be assembled and ballasted with sand or water according to the instructions. Failure to follow instructions could result in SERIOUS INJURY. It is NOT acceptable to devise a makeshift weight system.

IMPORTANT!

**Remove all contents from boxes.
Be sure to check inside pole sections;
hardware and additional parts are packed inside.**



WARRANTY CARD:

Please remember to complete your product registration form either on-line at:
www.huffysports.com or mail-in the enclosed postcard.

For more information on assembly, placement, proper use, and maintenance, visit The American Basketball Council website at <http://www.smarthoops.com>.

PARTS LIST - See Hardware Identifier

<u>Item</u>	<u>Qty.</u>	<u>Part No.</u>	<u>Description</u>
1	1	206118	Warning Label
2	4	203113	Hex Flange Bolt 5/16-18 x 2.5 Long
3	2	203038	Bolt, Carriage 5/16-18 x 2.75 Long
4	6	203309	Washer, 1 O.D.
5	6*	203100	Hex Flange Nut, 5/16 x 18
6	1		Rim
7	12*	201219	Clips, Net Holder Smart Clip
8	1		Net

* You may have extra parts with this model.

ASSEMBLY INSTRUCTIONS

IMPORTANT! WRITE MODEL NUMBER FROM BOX ONTO PAGE 1 OF THIS OWNERS MANUAL

- ⚠ WARNING: TWO PEOPLE ARE NECESSARY TO MOUNT THE BACKBOARD ASSEMBLY TO SUPPORT STRUCTURE. ONE PERSON SHOULD NOT ATTEMPT TO DO THIS ALONE.**
- ⚠ WARNING: MOUNTING THE BACKBOARD ASSEMBLY TO THE SUPPORT STRUCTURE IS PERFORMED AT AN ELEVATED HEIGHT. USE PROPER PRECAUTION.**
- ⚠ WARNING: IT IS RECOMMENDED TO MOUNT BACKBOARD TO A SOLID (STEEL) SUPPORT.**

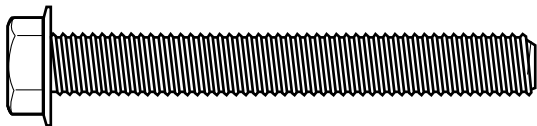
1. Mounting Options "A, B or C"

1. Attach Backboard and rim using one of the options as shown.

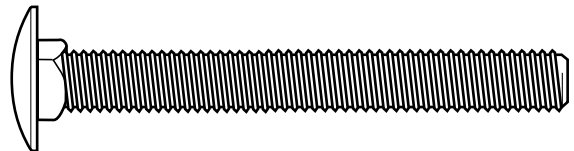
⚠ WARNING: USE OF THIS PRODUCT WITHOUT PROPER INSTALLATION OF SMART CLIPS, OR WHEN ALL SMART CLIPS ARE NOT PRESENT COULD RESULT IN BODILY HARM. BE SURE TO FOLLOW DIRECTIONS CAREFULLY.

2. Install net clips as shown (See Illustration).
3. Install net as shown (See Illustration).
4. Place warning label (1) in location clearly visible within playing area.

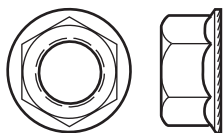
HARDWARE IDENTIFIER



Item #2 (4)



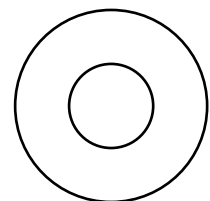
Item #3 (2)



Item #5 (6)*



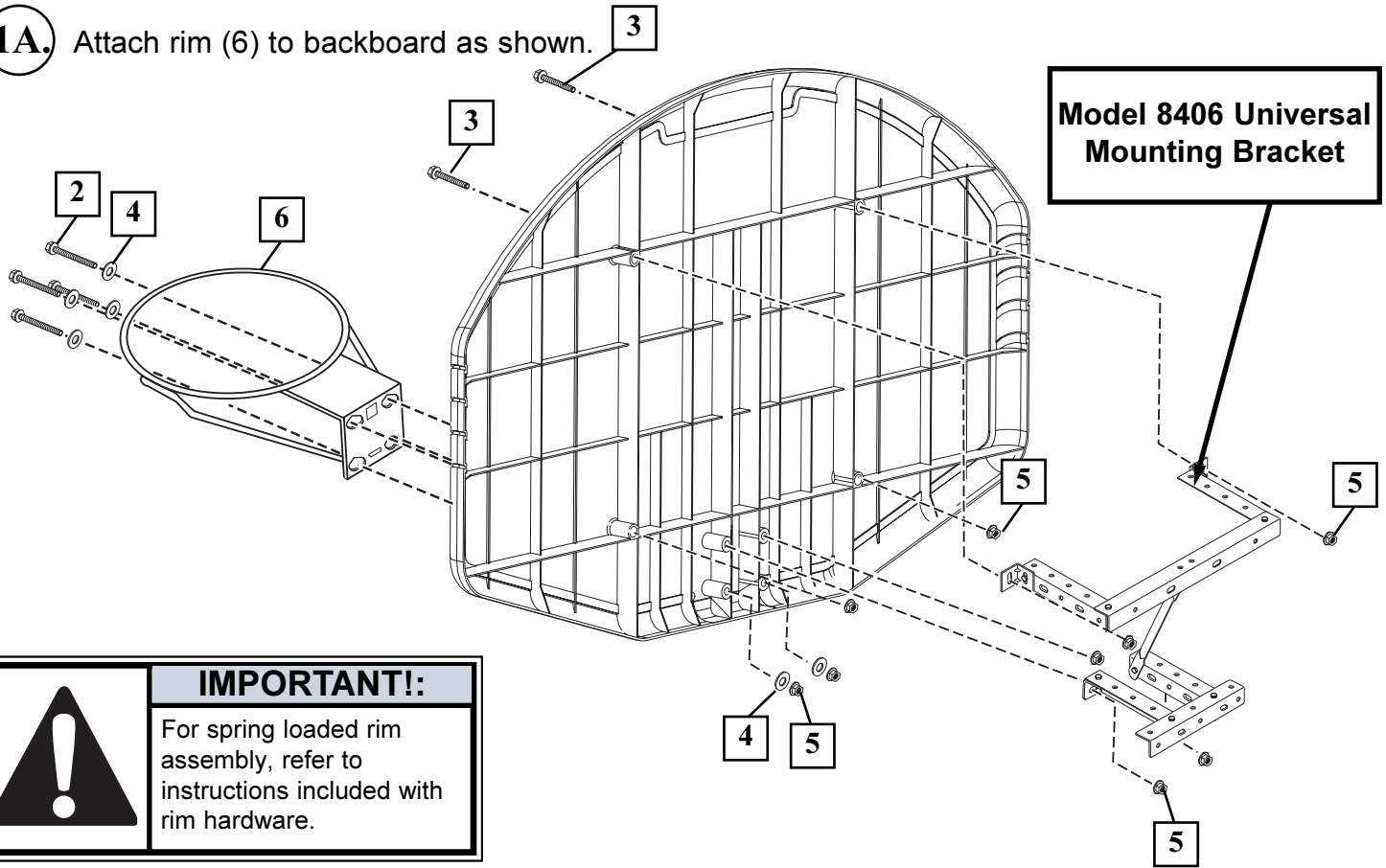
Item #7 (12)



Item #4 (6)

UNIVERSAL MOUNTING BRACKET INSTALLATION

1A. Attach rim (6) to backboard as shown.

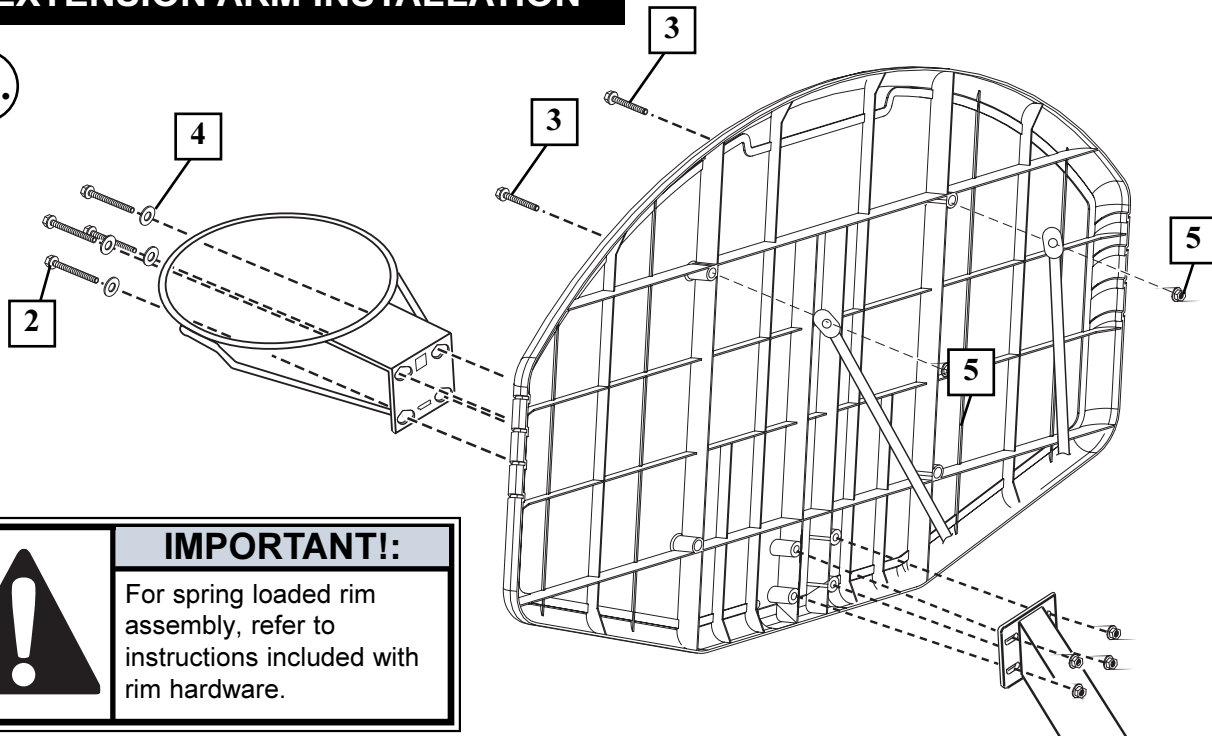


IMPORTANT!:

For spring loaded rim assembly, refer to instructions included with rim hardware.

EXTENSION ARM INSTALLATION

1B.

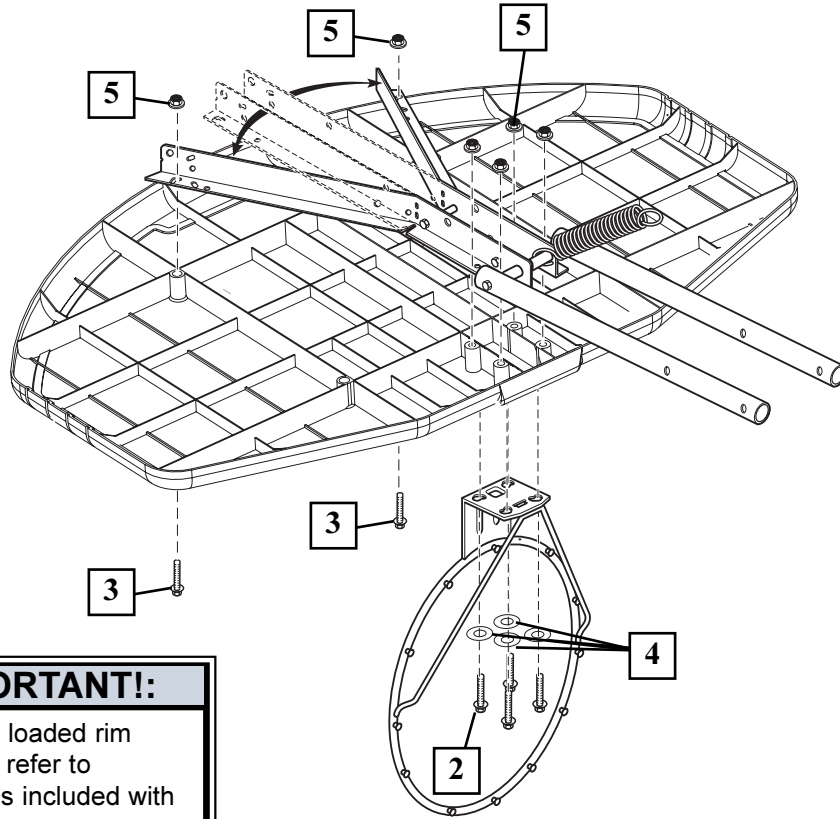


IMPORTANT!:

For spring loaded rim assembly, refer to instructions included with rim hardware.

ELEVATOR INSTALLATION

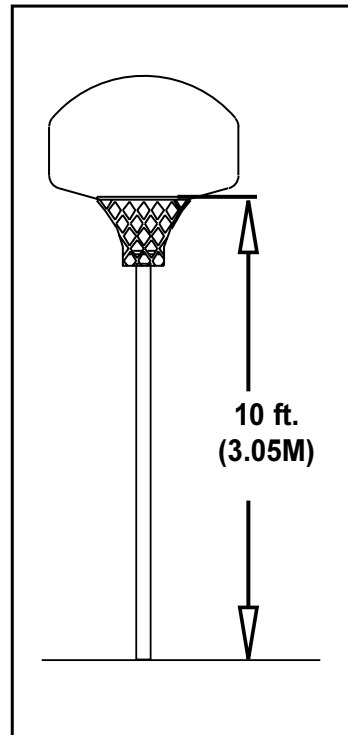
1C.



IMPORTANT!:

For spring loaded rim assembly, refer to instructions included with rim hardware.

**REGULATION RIM HEIGHT
IS 10 FEET (3.05M).**



2.

Install net clips.

Installez les pinces du filet.

Netzhalteklammern anbringen.

Instale los sujetadores de la red.



WARNING:

Use of this product without proper installation of net clips, or when all net clips are not present could result in bodily harm. Be sure to follow directions carefully.



AVERTISSEMENT !

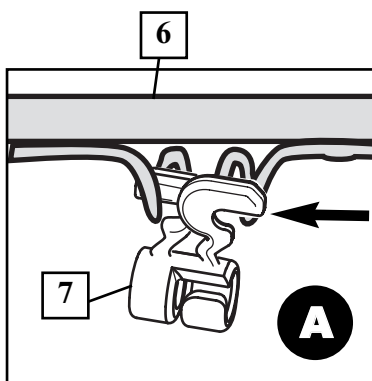
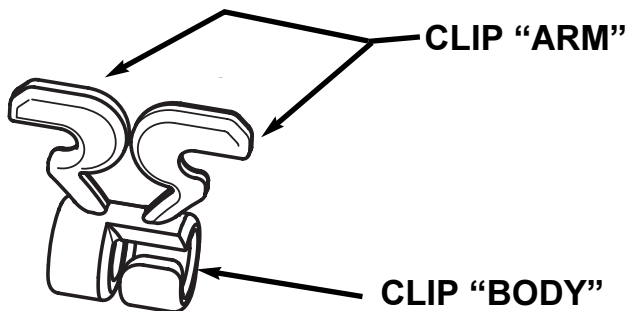
WARNING!

¡ADVERTENCIA!

L'UTILISATION DE CE PRODUIT SANS L'INSTALLATION CORRECTE DES SMART CLIPS® OU EN L'ABSENCE DE CERTAINES SMART CLIPS® EXPOSE LES JOUEURS À DES BLESSURES. VEILLEZ À SUIVRE SCRUPULEUSEMENT CES INSTRUCTIONS.

EIN GEBRAUCH DIESES PRODUKTS OHNE ORDNUNGSGEMÄSS ANGEBRACHTE SMART CLIPS® BZW. MIT FEHLENDEN SMART CLIPS® KANN VERLETZUNGEN NACH SICH ZIEHEN. DIE ANLEITUNG GENAU BEFOLGEN.

EL USO DE ESTE PRODUCTO SIN LA INSTALACIÓN ADECUADA DE LOS SUJETADORES SMART CLIP®, O LA FALTA DE ELLOS PUEDE DAR COMO RESULTADO DAÑOS CORPORALES. ASEGÚRESE DE SEGUIR CUIDADOSAMENTE LAS INSTRUCCIONES.

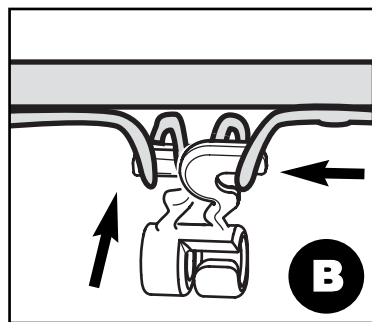


Insert one "arm" of clip (19) into ram (18) as shown. Twist "body" of clip slightly so that second "arm" slides over the top of the first "arm" as shown. Push in direction indicated by arrows.

Insérez un " bras " de la pince (19) dans l'éperon (18), comme illustré. Tournez légèrement le corps de la pince de sorte que le second bras glisse par-dessus le premier, comme illustré.

Einen Arm des Clips (19) wie gezeigt in die Spirale (18) einsetzen. Den Hauptteil des Clips etwas drehen, sodass der zweite Arm wie gezeigt oben über den ersten Arm geschoben werden kann.

Introduzca un "brazo" del sujetador (19) en el accionador (18) como se muestra. Tuerza ligeramente el "cuerpo" del sujetador de manera que el segundo "brazo" se deslice sobre el primer "brazo" como se muestra.

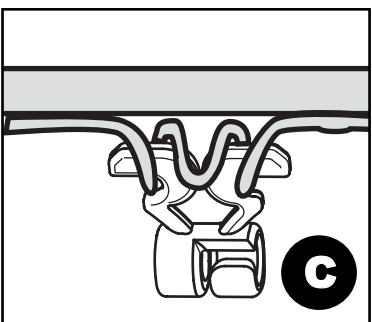


Push second "arm" back and into ram as shown.

Poussez dans le sens des flèches.

In die durch die Pfeile angezeigte Richtung schieben.

Empuje hacia la dirección que indican las flechas.



Twist "body" of clip slightly again to spread "arms" of clip. Clip "arms" must be flat and touching edge to edge as shown, not overlapping.

Tournez légèrement le corps de la pince une nouvelle fois pour en étaler les bras.

Den Hauptteil des Clips noch einmal leicht drehen, um die Arme des Clips zu spreizen.

Otra vez tuerza ligeramente el "cuerpo" del sujetador para abrir los "brazos" del sujetador.

NET INSTALLATION

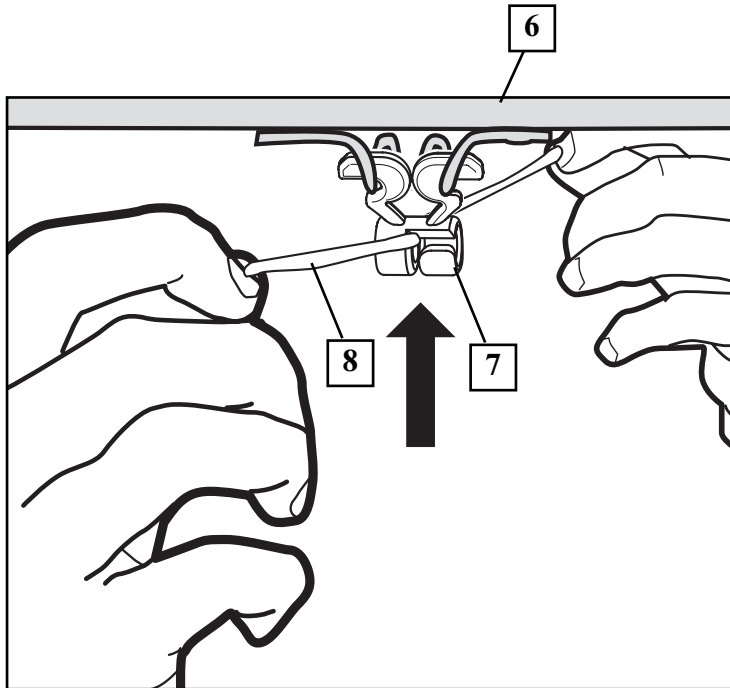
3.

Install net.

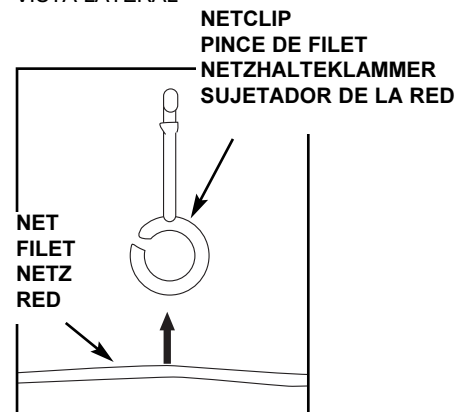
Installez le filet.

Das Netz anbringen

Instale la red.



SIDE VIEW
VUE DE CÔTÉ
SEITENANSICHT
VISTA LATERAL

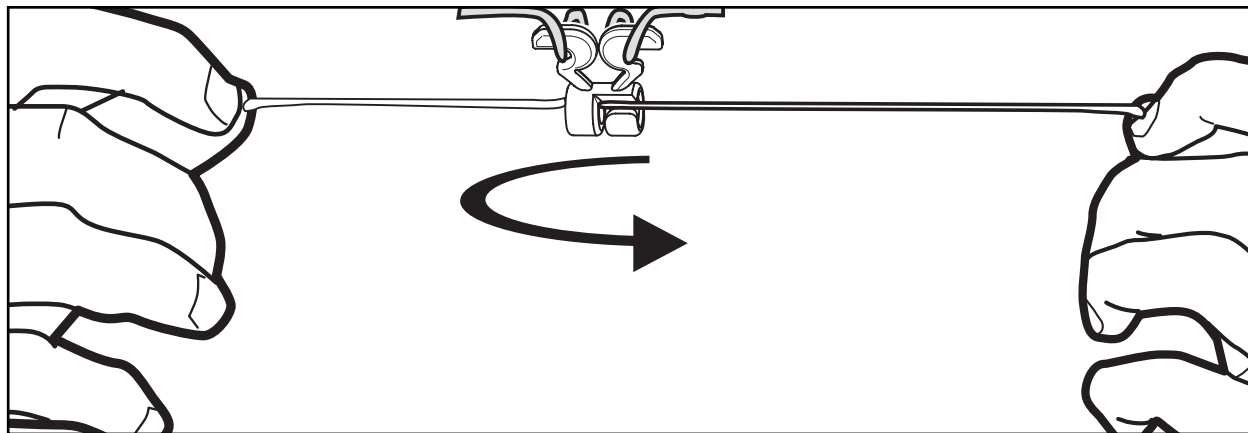


Insert net into bottom of clip as shown.

Insérez le filet dans la base de la pince, comme illustré.

Das Netz wie gezeigt unten in den Clip stecken.

Introduzca la red en la parte inferior del sujetador como se muestra.



Twist net until it snaps into position.
Net must be centered through clip.

Tournez le filet jusqu'à ce qu'il s'enclenche en position.

Das Netz drehen, bis es einschnappt.

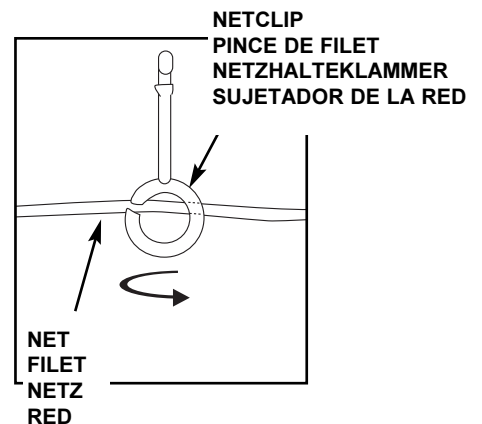
Tuerza la red hasta que quede conectada en su posición.

Le filet doit être centré dans la pince.

Das Netz muss im Clip zentriert werden.

La red debe quedar centrada a través del sujetador.

SIDE VIEW
VUE DE CÔTÉ
SEITENANSICHT
VISTA LATERAL



Aux Etats-Unis et au Canada uniquement: IMPORTANT!

En cas de questions... pas besoin de retourner au magasin! Nous vous remercions d'avoir fait l'achat d'un de nos articles. Nous sommes certains qu'il vous apportera satisfaction. Malgré l'attention que nous portons aux détails, il se peut qu'un problème surgisse de temps à autre. En cas de questions ou pour rectifier tout problème, veuillez contacter notre service après-vente au numéro vert ci-dessous. Pour faciliter le service après-vente, veuillez avoir le numéro de modèle (se trouvant sur la boîte) et la notice de mode d'emploi sous la main lorsque vous nous contactez. **Ecrire le numéro du modèle dans la case prévue à cet effet ci-dessus.**

▲ CONSIGNES DE SÉCURITÉ ▲

LE NON RESPECT DE CES CONSIGNES DE SÉCURITÉ RISQUE DE PROVOQUER DE GRAVES BLESSURES ET DES DÉGÂTS MATÉRIELS, ET ANNULE EN OUTRE LA GARANTIE.

Le propriétaire du matériel doit veiller à ce que les joueurs connaissent et respectent les règles de sécurité concernant ce matériel. Pour garantir votre sécurité, n'essayez pas de monter ce système sans suivre scrupuleusement les instructions. Vérifiez la boîte dans son intégralité, ainsi que l'intérieur des emballages pour localiser toutes les pièces. Avant de commencer le montage, lisez les instructions et identifiez les pièces à l'aide de l'identificateur du matériel et de la liste des pièces se trouvant dans ce document. Un montage complet et correct, ainsi qu'une utilisation adéquate, sous supervision, sont indispensables à un fonctionnement correct et permettent de diminuer les risques d'accident ou de blessures. Des blessures graves sont à prévoir si ce système n'est pas correctement installé, entretenu ou utilisé.

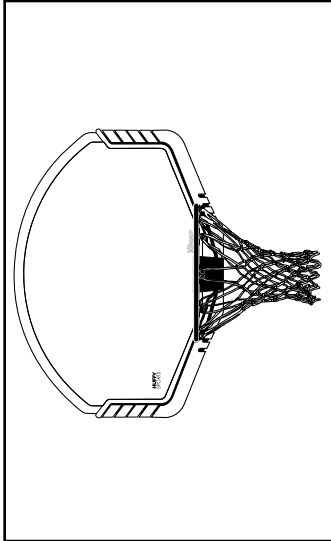
- Veiller à lire et à bien comprendre l'étiquette d'avertissement ci-incluse avec les pièces. L'utilisateur est responsable de l'installation de cette étiquette. Elle doit être placée sur le poteau, sur un mur ou sur une porte à proximité de la zone de jeu, à 1,20-1,80 m du sol et à un emplacement bien visible pour tous les joueurs.
- Lors du montage, faire très attention si on se sert d'une échelle. Deux personnes sont nécessaires pour le montage.
- Contacter Huffly Sports pour toute assistance technique.
- Il y a danger de blessure en cas de choc des dents ou du visage contre le panneau, l'anneau ou le filet.
- La hauteur minimale d'utilisation est de 2 m (6'6") à partir de la base du panneau.

La plupart des blessures sont provoquées par une mauvaise utilisation et/ou le non respect des instructions. Faire preuve de prudence lors de l'utilisation de ce matériel.

Pour des informations complémentaires sur le montage, la position, l'utilisation et l'entretien corrects, rendez-vous au site Web de l'American Basketball Council au <http://www.smarthoops.com>.

Les logos de la NBA et d'équipe membre de la NBA reproduits sur ce produit sont des marques de commerce et des dessins protégés par copyright et/ou d'autres formes de propriété intellectuelle qui constituent la propriété exclusive de NBA Properties, Inc. et des équipes membres de la NBA respectives, et n'ont pas le droit d'être utilisés, en tout ou partie, sans l'autorisation écrite de NBA Properties, Inc.

TUFF STUFF® et les marques associées de Mattel, Inc. sont utilisées avec sa permission. Les produits Huffly ne sont nullement recommandés, avalisés ni agréés par Mattel, Inc. ou ses filiales.



OUTILS NECESSAIRES A L'INSTALLATION:

- Echelle de 2,40 m
- (Deux) clés 1/2 ou (deux) petites clés réglables
- Clé à molette

▲ AVERTISSEMENT

Le non respect de ces avertissements risque de provoquer de graves blessures et/ou des dégâts matériels.

Le propriétaire du matériel doit veiller à ce que les joueurs connaissent et respectent les règles de sécurité concernant ce matériel.

- Voir les procédures d'installation et d'entretien dans le manuel d'instructions.
- Être prudent lorsqu'on fait des dunks sur ce matériel.
- Ne pas se tenir au panneau, aux montants de support, à l'anneau ou au filet.
- Vérifier le poteau avant chaque utilisation et s'assurer que toutes les pièces sont bien serrées, qu'il n'y a pas d'usure excessive ou de signes de corrosion, et effectuer les réparations nécessaires avant utilisation.
- Les joueurs doivent éviter d'appuyer le visage contre le panneau, l'anneau ou le filet. Il y a risque de blessures importantes si le visage ou les doigts entrent en contact avec le panneau, l'anneau ou le filet.
- Lors du jeu, ne pas porter de bagues, de montre, de collier, etc. Ils risquent de se prendre dans le filet.

HUFFY® SPORTS

Numéro d'appel gratuit du service après-vente.

Etats-Unis et Canada uniquement: 1-800-284-8339
206118 5/97

**Numéro d'appel gratuit du service après-vente. Etats-Unis et Canada uniquement: 1-800-284-8339
Numéro vert international (France, Suisse) : 00 800 555 85234**

LISTE DES PIÈCES - Voir légende

Légende	Quantité	No de réf.	Description
1	1	206118	Étiquette d'avertissement
2	4	203113	Boulon, bride, six pans, 5/16-18 x 2,5 (long.)
3	2	203038	Boulon ordinaire, 5/16-18 x 2,75 long.
4	6	203309	Rondelle, 1 D.E.
5	6*	203100	Écrou à bride à 6 pans, 5/16 x 18
6	1		Cerceau
7	12*	201219	Pinces, Smart Clip de fixation pour filet
8	1		Filet

* Des pièces supplémentaires sont peut-être fournies avec ce modèle.

INSTRUCTIONS D'ASSEMBLAGE

IMPORTANT ! NOTEZ À LA PAGE 1 DE CE MANUEL LE NUMÉRO DE MODÈLE MENTIONNÉ SUR LE CARTON.

AVERTISSEMENT : Il est indispensable de s'y prendre à deux pour monter le panneau sur le SUPPORT. Vous ne devez pas essayer de réaliser cette opération tout seul.

AVERTISSEMENT : Le montage du panneau sur le SUPPORT se fait à une certaine hauteur. Prenez les précautions d'usage.

AVERTISSEMENT : IL EST RECOMMANDÉ DE MONTER LE PANNEAU SUR UN SUPPORT SOLIDE (EN ACIER).

1. Attachez le panneau et le cerceau en procédant de l'une des manières suivantes.

AVERTISSEMENT : L'UTILISATION DE CE PRODUIT SANS L'INSTALLATION CORRECTE DES PINCES DU FILET OU EN L'ABSENCE DE CERTAINES PINCES EXPOSE LES JOUEURS À DES BLESSURES. VEILLEZ À SUIVRE SCRUPULEUSEMENT CES INSTRUCTIONS.

2. Installez les pinces de filet comme illustré.
3. Installez le filet comme illustré.
4. Placez l'étiquette d'avertissement (1) à un endroit clairement visible de la zone de jeu.

LÉGENDE DE LA VISSERIE

Article 2 (4)

Article 3 (2)

Article 5 (6)*

Article 7 (12)

Article 4 (6)

INSTALLATION DU SUPPORT UNIVERSEL

Attachez le cerceau (6) au panneau comme illustré.

Support universel modèle 8406

IMPORTANT !

Pour un cerceau à ressort, reportez-vous aux instructions fournies avec la visserie du cerceau.

INSTALLATION DU BRAS D'EXTENSION

IMPORTANT !

Pour un cerceau à ressort, reportez-vous aux instructions fournies avec la visserie du cerceau.

INSTALLATION DU SYSTÈME ÉLÉVATEUR

IMPORTANT !

Pour un cerceau à ressort, reportez-vous aux instructions fournies avec la visserie du cerceau.

LA HAUTEUR RÉGLEMENTAIRE DU CERCEAU EST DE 3,05 MÈTRES.

¡Usted es importante para Huffly!

Agradecemos que haya comprado uno de nuestros muchos productos de calidad. Estamos seguros que quedará muy satisfecho con su selección. Aunque hemos tenido un gran cuidado y puesto un gran esfuerzo en la fabricación de cada uno de nuestros productos, pueden ocurrir problemas. Para asegurar la resolución rápida y adecuada de cualquier problema, o para recibir respuesta a cualquier pregunta, por favor póngase en contacto con el Centro de Servicio al Cliente. El servicio será más rápido si proporciona su número de modelo (se encuentra en la caja).

Por favor escriba su número de modelo en el espacio que se encuentra arriba.

⚠ INSTRUCCIONES DE SEGURIDAD ⚠

SI NO SE SIGUEN ESTAS INSTRUCCIONES DE SEGURIDAD SE PUEDE OCASIONAR UNA LESIÓN GRAVE, DAÑOS A LA PROPIEDAD Y ANULACIÓN DE LA GARANTÍA.

El propietario debe asegurarse que todos los jugadores sepan y obedezcan estas reglas para la operación segura de la unidad.

Para asegurar su seguridad, no intente montar este sistema sin seguir las instrucciones cuidadosamente. Revise toda la caja y el interior del material de embalaje para ver si hay partes. Antes de comenzar el montaje, lea las instrucciones e identifique las partes usando el identificador de la tornillería y la lista de partes que vienen en este documento. El montaje completo y el uso y la supervisión adecuados son esenciales para la operación correcta y para reducir el riesgo de sufrir accidentes o lesiones. Existe una alta probabilidad de sufrir lesiones graves si este sistema no se instala, mantiene y opera adecuadamente.

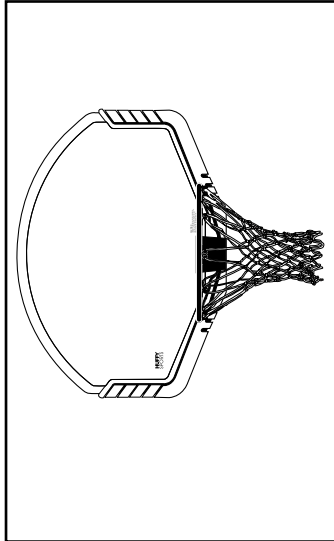
- Lea y entienda la etiqueta de advertencia que se incluye con la tornillería. Es responsabilidad del cliente la colocación de esta etiqueta. Debe colocarse en el poste, la pared o la puerta más cercana al área de juego, a una altura de entre 1.2 m y 1.8 m (4 y 6 pies) sobre el nivel del piso y en un lugar visible para todos los jugadores.
- Durante el ensamblaje, si se utiliza una escalera tenga extremo cuidado. Se recomiendan dos personas para esta operación.
- Si se requiere asistencia técnica, póngase en contacto con Huffly Sports.
- Podría ocurrir una lesión severa si los dientes/cara entran en contacto con el respaldo, el borde o la red.
- La altura operacional mínima debe ser de 2 metros (6'6") a la parte inferior del respaldo.

La mayoría de las lesiones son ocasionadas por el mal uso y/o por no seguir las instrucciones. Tenga cuidado cuando use esta unidad.

Para obtener más información sobre el montaje, ubicación, uso y mantenimiento adecuados visite el sitio en la red de The American Basketball Council en <http://www.smarthoops.com>

Las identificaciones de la NBA y de los equipos individuales miembros de la NBA que se reproducen en este producto, son marcas comerciales y diseños protegidos por derechos de autor y/u otras formas de propiedad intelectual. Estas identificaciones son propiedad exclusiva de NBA Properties, Inc. y de los equipos respectivos miembros de la NBA, y no se pueden usar, total ni parcialmente, sin el consentimiento por escrito de NBA Properties, Inc.

TUFF STUFF® y las marcas comerciales asociadas son propiedad de Mattel, Inc. y se usan con su permiso. Mattel, Inc. y todas sus compañías afiliadas o subsidiarias de ninguna forma patrocinan, aprueban ni autorizan los productos Huffly.



HERRAMIENTAS NECESARIAS PARA LA

INSTALACION:

- Escalera de 2,4 m (8 pies)
- (Dos) Llaves de 1/2 o (dos) llaves ajustables pequeñas
- Llave ajustable



ADVERTENCIA

Si no se presta atención a estas advertencias se puede ocasionar una lesión o daños a la propiedad. El propietario debe asegurarse que todos los jugadores sepan y obedezcan estas reglas para la operación segura de la unidad. Consulte el manual de instrucciones para ver la instalación y el mantenimiento adecuados.

- Tenga cuidado cuando lleve a cabo actividades de mantenimiento de la pelota en esta unidad.
- No se cuelgue de ninguna parte de la unidad, incluyendo el respaldo, los soportes, el borde o la red.
- Revise la unidad antes de cada uso para ver si los herrajes están anclados correctamente y si hay signos de corrosión y repárela antes de usarla.
- Durante el juego, tenga extremo cuidado de que los jugadores mantengan la cara lejos del respaldo, el borde o la red. Si los dientes o la cara entran en contacto con el respaldo, la red o el borde podría resultar una lesión grave.
- Durante el juego no use joyería (anillos, relojes, pendientes, etc.). Los objetos se pueden entredar en la red.

HUFFY® SPORTS

206118_5/07

LISTA DE PIEZAS. Vea el identificador de herraje

Artículo Cant.	Pieza N.º	Descripción
1	1	206118 Etiqueta de advertencia
2	4	203113 Perno de brida hexagonal, 5/16-18 x 2,5 de longitud
3	2	203038 Perno cabeza de carro, 5/16-18 x 2,75 de longitud
4	6	203309 Arandela, 1 D.E.
5	6*	203100 Tuerca, brida hexagonal, 5/16 x 18
6	1	Borde
7	12*	201219 Sujetadores de la red, Smart Clip
8	1	Red

* Puede haber piezas adicionales en este modelo.

INSTRUCCIONES PARA EL MONTAJE

¡IMPORTANTE! ANOTE EN LA PÁGINA 1 DE ESTE MANUAL DEL PROPIETARIO EL NÚMERO DE MODELO QUE APARECE EN LA CAJA.

ADVERTENCIA: Se requieren dos personas para montar el conjunto del respaldo en la ESTRUCTURA DE APOYO. Una sola persona no debe intentar realizar este paso.

ADVERTENCIA: El montaje del conjunto del respaldo en la ESTRUCTURA DE APOYO se realiza a una altura elevada. Observe las precauciones adecuadas.

ADVERTENCIA: SE RECOMIENDA MONTAR EL RESPALDO EN UN SOPORTE SÓLIDO (DE ACERO).

1. Conecte el respaldo y el borde usando una de las opciones como se muestra.

ADVERTENCIA: EL USO DE ESTE PRODUCTO SIN LA INSTALACIÓN ADECUADA DE LOS SUJETADORES SMART CLIP, O LA FALTA DE ELLOS PUEDE DAR COMO RESULTADO DAÑOS CORPORALES. ASEGÚRESE DE SEGUIR CUIDADOSAMENTE LAS INSTRUCCIONES.

2. Instale los sujetadores de la red como se muestra (vea la ilustración).
3. Instale la red como se muestra (vea la ilustración).
4. Coloque la etiqueta de advertencia (1) en un lugar claramente visible dentro del área de juego.

IDENTIFICADOR DE HERRAJE

Artículo #2 (4)

Artículo #3 (2)

Artículo #5 (6)*

Artículo #7 (12)

Artículo #4 (6)

INSTALACIÓN DEL SOPORTE DE MONTAJE UNIVERSAL

Conecte el borde (6) en el respaldo como se muestra.

Soporte de montaje universal modelo 8406

¡IMPORTANTE!

Para el montaje del borde cargado con resorte, consulte las instrucciones que se incluyen con el herraje del borde.

INSTALACIÓN DEL BRAZO DE EXTENSIÓN

¡IMPORTANTE!

Para el montaje del borde cargado con resorte, consulte las instrucciones que se incluyen con el herraje del borde.

INSTALACIÓN DEL ELEVADOR

¡IMPORTANTE!

Para el montaje del borde cargado con resorte, consulte las instrucciones que se incluyen con el herraje del borde.

LA ALTURA REGLAMENTARIA DEL BORDE ES DE 10 PIES (3,05 M).

Huffy steht zur Qualität seiner Produkte!

Wir freuen uns, daß Sie eines unserer ausgezeichneten Produkte gewählt haben und sind zuversichtlich, daß Sie mit diesem Kauf sehr zufrieden sein werden. Obwohl unsere Produkte mit der größten Sorgfalt hergestellt werden, können bisweilen Probleme auftreten. Bitte wenden Sie sich in diesen Fällen an unser Kundendienstzentrum, damit wir Ihr Problem schnell und richtig beheben oder Ihre Fragen beantworten können. Wir können Ihnen schneller helfen, wenn Sie die Modellnummer griffbereit haben (siehe Kartonaufdruck).

Bitte tragen Sie diese Nummer im dafür vorgesehenen Feld weiter oben ein.

▲ SICHERHEITSHINWEISE ▲

EIN MIBACHTEN DIESER SICHERHEITSHINWEISE KANN SCHWERE VERLETZUNGEN ODER SACHSCHÄDEN ZUR FOLGE HABEN UND MACHT DIE GARANTIEKLÄRUNG UNWIRKSAM.

Der Besitzer muß gewährleisten, daß alle Spieler mit den Vorschriften für eine sichere Bedienung dieser Vorrichtung vertraut sind und diese beachten.

Aus Sicherheitsgründen sollte nicht versucht werden, dieses System ohne sorgfältige Beachtung der Anleitung zusammenzubauen. Den ganzen Karton und alle Verpackungsmaterialien nach Teilen überprüfen. Vor Beginn der Montage die Anleitung durchlesen und die einzelnen Teile anhand des Teilschlüssels und der Teiliste in diesem Dokument bestimmen. Eine vorschriftsmäßige und vollständige Montage, Benutzung und Aufsicht sind für den richtigen Betrieb und zur Reduzierung des Unfall- oder Verletzungsrisikos absolut notwendig. Bei unsachgemäßer Installation und Instandhaltung und bei einem nicht ordnungsgemäßen Betrieb besteht eine hohe Wahrscheinlichkeit schwerer Verletzungen.

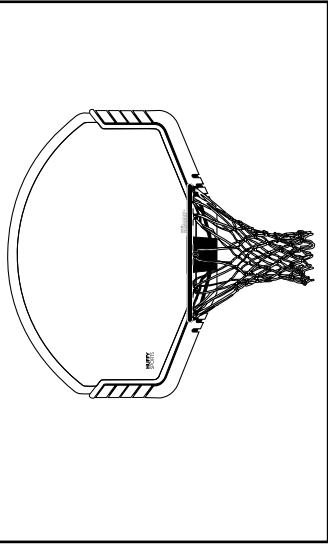
- Lesen Sie das den Befestigungsmaterialien beiliegende Warnetikett gründlich durch. Der Kunde ist für das Anbringen dieses Etiketts selbst verantwortlich. Es sollte an der Stange, einer Wand oder einer Tür in der Nähe des Spielbereichs in einer Höhe von 1,2 bis 1,8 (4 bis 6 Fuß) für alle Spieler sichtbar angebracht werden.
- Wird beim Zusammenbauen eine Leiter benutzt, ist mit äußerster Vorsicht zu verfahren. Diese Arbeit sollte von zwei Personen ausgeführt werden.
- Falls Sie technische Unterstützung benötigen, wenden Sie sich bitte an Huffly Sports.
- Ein Berühren von Korbrand, Netz oder Korbrand mit den Zähnen/dem Gesicht eines Spielers kann zu schweren Verletzungen führen.
- Die Mindestbetriebshöhe sollte 2 m (6 Fuß, 6 Zoll) bis zur Unterseite der Korbrand betragen.

Die meisten Verletzungen werden durch einen unvorschriftsmäßigen Gebrauch und/oder ein Mißachten der Sicherheitshinweise verursacht. Beim Gebrauch dieser Vorrichtung Vorsicht walten lassen

Weitere Informationen über Zusammenbau, Aufstellung, richtige Verwendung und Wartung sind von der Webseite des „American Basketball Council“ unter der Adresse <http://www.smarthoops.com> zu beziehen.

Die auf diesem Produkt reproduzierten Erkennungszeichen der NBA und der einzelnen NBA-Mitgliedsmanschaften sind Warenzeichen und urheberrechtlich geschützte Zeichen und/oder andere Formen geistigen Eigentums, die ausschließliches Eigentum von NBA Properties, Inc. und der jeweiligen NBA-Mitgliedsmanschaften sind, und die weder als Ganzes noch zum Teil ohne die schriftliche Einwilligung von NBA Properties, Inc., verwendet werden dürfen.

TUFF STUFF® und die damit verbundenen Warenzeichen sind Eigentum von Mattel, Inc., und werden mit deren Genehmigung verwendet. Huffly-Produkte werden von Mattel oder deren verbundene oder Tochtergesellschaften in keiner Weise gesponsort, unterstützt oder autorisiert.



ZUR INSTALLATION

ERFORDERLICHE WERKZEUGE:

- Treppenleiter, 2,40 m (8 Fuß) hoch
- (Zwei) 1/2-Zoll-Schraubenschlüssel oder (zwei) kleine, verstellbare Schraubenschlüssel
- Verstellbarer Schraubenschlüssel

! WARNUNG

Ein Mißachten dieser Warnung kann schwere Verletzungen und/oder Sachschäden zur Folge haben. Der Besitzer muß gewährleisten, daß alle Spieler mit den Vorschriften für eine sichere Bedienung dieser Vorrichtung vertraut sind und diese beachten.

- Die ordnungsgemäßen Installations- und Wartungsmaßnahmen sind dem Benutzerhandbuch zu entnehmen.
- Beim Ausführen von Dunking-Aktivitäten an dieser Vorrichtung ist vorstehend zu verfahren.
- Sich an keinem Teil dieser Vorrichtung (Korbwand, Sitzstreben, Korbrand oder Netz) hängen.
- Die Vorrichtung vor jedem Gebrauch auf lose Kleinteile, übermäßigen Verschleiß und Korrosionserscheinungen überprüfen und vor der Benutzung ggf. reparieren.
- Beim Spiel mit dieser Vorrichtung darauf achten, daß das Gesicht des Spielers nicht mit Korbwand, Korbrand oder Netz in Kontakt kommt. Zur Vermeidung von Verletzungen sind die Hände in Kontakt kommen kann dies zu schwere Verletzungen zur Folge haben.
- Beim Spielen keine Schmucksachen (Ringe, Armbänder, Halsketten, usw.) tragen. Gegenstände dieser Art können sich im Netz verfangen.

HUFFY SPORTS

206118 567

TEILELISTE - Siehe Teileschlüssel

Artikel	Menge	Teilenummer	Beschreibung
	1	1	206118 Warnaufkleber
	2	4	203113 Sechskant-Flanschschraube, 5/16-18 x 2,5 Länge
	3	2	203038 Schlossschraube, 5/16-18 x 2,75 Länge
	4	6	203309 Unterlegscheibe, 1 Zoll AD
	5	6*	203100 Sechskant-Flanschnutter, 5/16 x 18
	6	1	Korbrand
	7	12*	201219 Smart Clip-Netzhalteklammer
	8	1	Netz

* Diesem Modell können zusätzliche Teile beige packt sein.

MONTAGEANLEITUNG:

WICHTIG! NOTIEREN SIE SICH DIE MODELLNUMMER AUS DEM KÄSTCHEN AUF SEITE 1 DIESES BENUTZERHANDBUCHS

WARNUNG: Zur Befestigung des Korbwandaufbaus an der TRAGENDEN KONSTRUKTION werden zwei Personen benötigt. Dies sollte nicht von einer Person alleine versucht werden.

WARNUNG: Die Befestigung des Korbwandaufbaus an der TRAGENDEN KONSTRUKTION erfolgt in einer gewissen Höhe. Entsprechende Vorsichtsmaßnahmen müssen beachtet werden.

WARNUNG: ES WIRD EMPFOHLEN, DIE KORBWAND AN EINER SOLIDEN (STAHL-) KONSTRUKTION ZU BEFESTIGEN

1. Korbwand und Korbrand auf eine der abgebildeten Weisen befestigen.

WARNUNG: EIN GEBRAUCH DIESES PRODUKTS OHNE ORDNUNGSGEMÄSS ANGEBRACHTE BZW. MIT FEHLENDEN SMART CLIPS KANN VERLETZUNGEN ZUR FOLGE HABEN. DIE ANLEITUNG UNBEDINGT SORGFÄLTIG BEACHTEN.

2. Die Netzhalteklammern wie gezeigt anbringen (siehe Abbildung).
3. Das Netz wie gezeigt anbringen (siehe Abbildung).
4. Den Warnaufkleber (1) an einer im ganzen Spielbereich deutlich sichtbaren Stelle anbringen.

BEFESTIGUNGSTEILESCHLÜSSEL

Artikel Nr. 2 (4)

Artikel Nr. 3 (2)

Artikel Nr. 5 (6)*

Artikel Nr. 7 (12)

Artikel Nr. 4 (6)

ANBRINGUNG DER UNIVERSALEN MONTAGEHALTERUNG

Den Korbrand (6) wie gezeigt an der Korbwand befestigen.

Universale Montagehalterung, Modell 8406

WICHTIG!

Bei einer federbelasteten Korbmontage ist die den Befestigungsteilen des Korbrands beiliegende Anleitung zu beachten.

ANBRINGUNG DES VERLÄNGERUNGSSARMS

WICHTIG!

Bei einer federbelasteten Korbmontage ist die den Befestigungsteilen des Korbrands beiliegende Anleitung zu beachten.

ANBRINGUNG DER VERLÄNGERUNGSVORRICHTUNG

WICHTIG!

Bei einer federbelasteten Korbmontage ist die den Befestigungsteilen des Korbrands beiliegende Anleitung zu beachten.

DIE OFFIZIELLE KORBRANDHÖHE BETRÄGT 3,05 METER (10 FUSS)

Free Manuals Download Website

<http://myh66.com>

<http://usermanuals.us>

<http://www.somanuals.com>

<http://www.4manuals.cc>

<http://www.manual-lib.com>

<http://www.404manual.com>

<http://www.luxmanual.com>

<http://aubethermostatmanual.com>

Golf course search by state

<http://golfingnear.com>

Email search by domain

<http://emailbydomain.com>

Auto manuals search

<http://auto.somanuals.com>

TV manuals search

<http://tv.somanuals.com>