

**REQUIRED TOOLS  
AND MATERIALS:**



• 2 People



• Tape Measure



• Step Ladder - 8ft.  
(2.4 m)

• (2 each) Wrenches  
and/or Socket Wrenches  
and Sockets (Deep-Well  
Sockets are  
Recommended).



1/2"

AND/OR

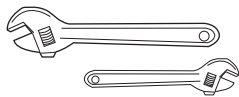


1/2"



• Extension is  
Recommended.

**OPTIONAL TOOLS  
AND MATERIALS:**

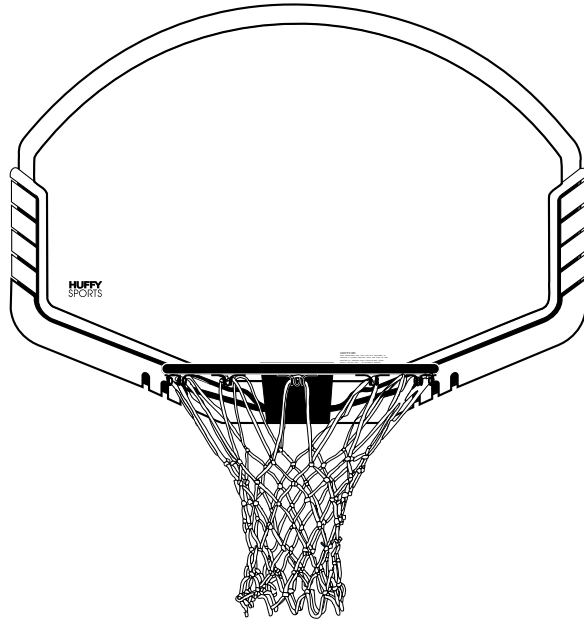


• Large and Small  
Adjustable Wrenches

# Backboard and Rim Owners Manual

Customer Service Center

• N53 W24700 South Corporate Circle • Sussex, WI 53089 • U.S.A.



	<b>! WARNING!</b>
	READ AND UNDERSTAND OPERATOR'S MANUAL BEFORE USING THIS UNIT.
	FAILURE TO FOLLOW OPERATING INSTRUCTIONS COULD RESULT IN INJURY OR DAMAGE TO PROPERTY.

**Write Model Number  
From Box Here:**

Toll-Free Customer Service Number for U.S: 1-800-558-5234,

For Canada: 1-800-284-8339,

For Europe: 00 800 555 85234 (Sweden: 009 555 85234),

For Australia: 1-800-632 7921

Internet Address: <http://www.huffysports.com>



# SAFETY INSTRUCTIONS



**FAILURE TO FOLLOW THESE SAFETY INSTRUCTIONS MAY RESULT IN SERIOUS INJURY, PROPERTY DAMAGE AND WILL VOID WARRANTY.**

*Owner must ensure that all players know and follow these rules for safe operation of the system.*

To ensure safety, do not attempt to assemble this system without following the instructions carefully. Proper and complete assembly, use and supervision is essential for proper operation and to reduce the risk of accident or injury. A high probability of serious injury exists if this system is not installed, maintained, and operated properly. Check entire box and inside all packing material for parts and/or additional instructional material. Before beginning assembly, read the instructions and identify parts using the hardware identifier and parts list in this document.

- Read and understand the warning label enclosed with hardware. It is the responsibility of the customer to mount this label. It should be affixed to the pole, wall, or door near playing area, at a height between 4-6 feet (1.22-1.83M) above ground level and in a location visible to all players.
- During assembly, if using a ladder use extreme caution. Two people are recommended for this operation.
- If technical assistance is required, contact Customer Service.
- Serious injury could occur if teeth/face come in contact with backboard, net or rim.
- Minimum operational height should be 6'6" (2M) to the bottom of backboard.

*Most injuries are caused by misuse and/or not following instructions.  
Use caution when using this system.*

For more information on assembly, placement, proper use and maintenance, visit The American Basketball Council website at <http://www.smarthoops.com>.

## NOTICE TO ASSEMBLERS

**ALL basketball systems, including those used for DISPLAYS, MUST be assembled and ballasted with sand or water according to instructions. Failure to follow instructions could result in SERIOUS INJURY. It is NOT acceptable to devise a makeshift weight system.**



**WARNING**

Read and understand warnings listed below before using this product.

Failure to follow these warnings may result in serious injury and/or property damage.

Owner must ensure that all players know and follow these rules for safe operation of the system.

- DO NOT HANG on the rim or any part of the system including backboard, support braces or net.
- During play, especially when performing dunk type activities, keep player's face away from the backboard, rim and net. Serious injury could occur if teeth/face come in contact with backboard, rim or net.
- During play, do not wear jewelry (rings, watches, necklaces, etc.). Objects may entangle in net.
- Check system before each use for loose hardware, excessive wear and signs corrosion and repair before use.
- Never play on damaged equipment.
- See instruction manual for proper installation and maintenance.

**SPALDING**  
In the U.S.: 1-800-558-8224  
In Canada: 1-800-284-6339

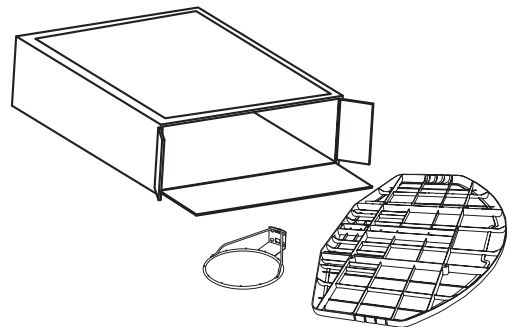
**HYDRA-RIB**  
In the U.S.: 1-800-284-6339

**RUSSELL ATHLETIC**

**HUFFYSPORTS**  
In the U.S.: 1-888-712-5488  
In the U.S.: 1-800-558-8224  
In Canada: 1-800-284-6339

©2005 HUFFYSPORTS

**IMPORTANT!**  
Remove all contents from boxes.  
Be sure to check inside pole sections;  
hardware and additional parts are packed inside.



### WARRANTY CARD:

Please remember to complete your product registration form either on-line at:  
[www.huffysports.com/customer\\_support/product\\_registration](http://www.huffysports.com/customer_support/product_registration)  
or mail-in the enclosed postcard.



**Questions or Missing Parts?**

**DON'T go back to store!**

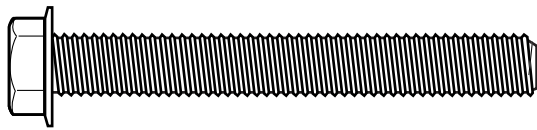
Call TOLL-FREE Customer Service  
Number listed on the front page!

**PARTS LIST - See Hardware Identifier**

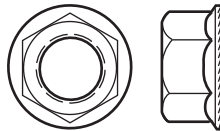
<input checked="" type="checkbox"/>	<b>Item</b>	<b>Qty.</b>	<b>Part No.</b>	<b>Description</b>
<input type="checkbox"/>	1	1	579800	Warning Label
<input type="checkbox"/>	2	4	203113	Bolt, Hex Flange, 5/16-18 x 2.5 Long
<input type="checkbox"/>	3	2	203038	Bolt, Carriage, 5/16-18 x 2.75 Long
<input type="checkbox"/>	4	6	203309	Washer, 1" O.D.
<input type="checkbox"/>	5	6*	203100	Nut, Hex Flange, 5/16-18
<input type="checkbox"/>	6	1		Rim
<input type="checkbox"/>	7	1		Net
<input type="checkbox"/>	8	1		Backboard
<input type="checkbox"/>	9	1	203470	Washer, Flat, 1.5" O.D.
<input type="checkbox"/>	10	1	900033	Bracket, Slam Jam
<input type="checkbox"/>	11	1	203796	Bolt, Tee, 3/8-16, 5" Long
<input type="checkbox"/>	12	1	200318	Bracket, Reinforcement, Slam Jam
<input type="checkbox"/>	13	1	203472	Spring, Rim
<input type="checkbox"/>	14	1	203795	Nut, Special, 3/8-16

\* YOU MAY HAVE EXTRA PARTS WITH THIS MODEL.

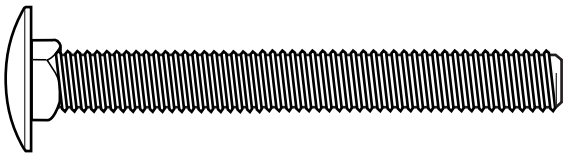
**HARDWARE IDENTIFIER**



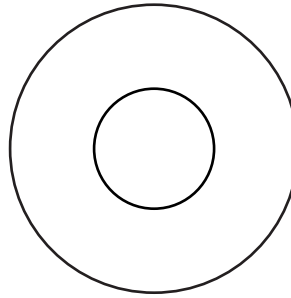
#2 (4)



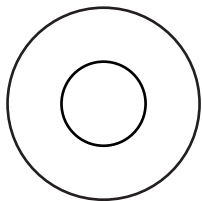
#5 (6)\*



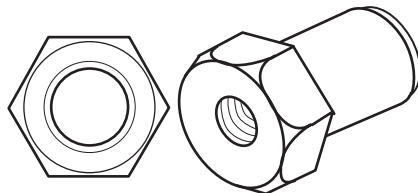
#3 (2)



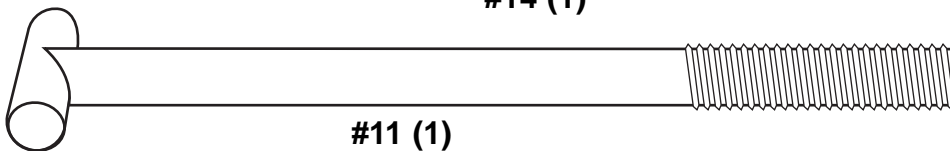
#9 (1)



#4 (6)



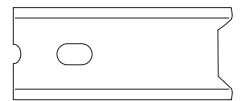
#14 (1)



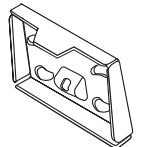
#11 (1)



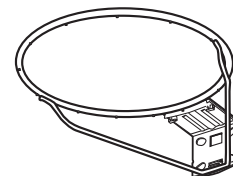
#1 (1)



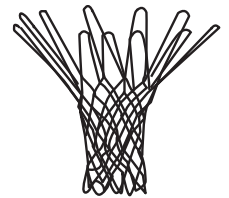
#12 (1)



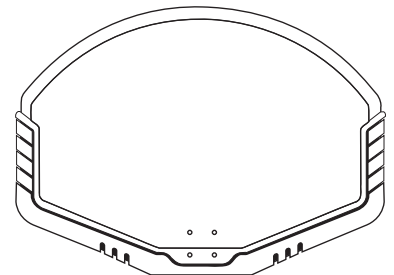
#10 (1)



#6 (1)



#7 (1)



#8 (1)

# ASSEMBLE THE BACKBOARD AND RIM

## NOTE:

We recommend mounting backboard to a solid material (steel) behind rim area.

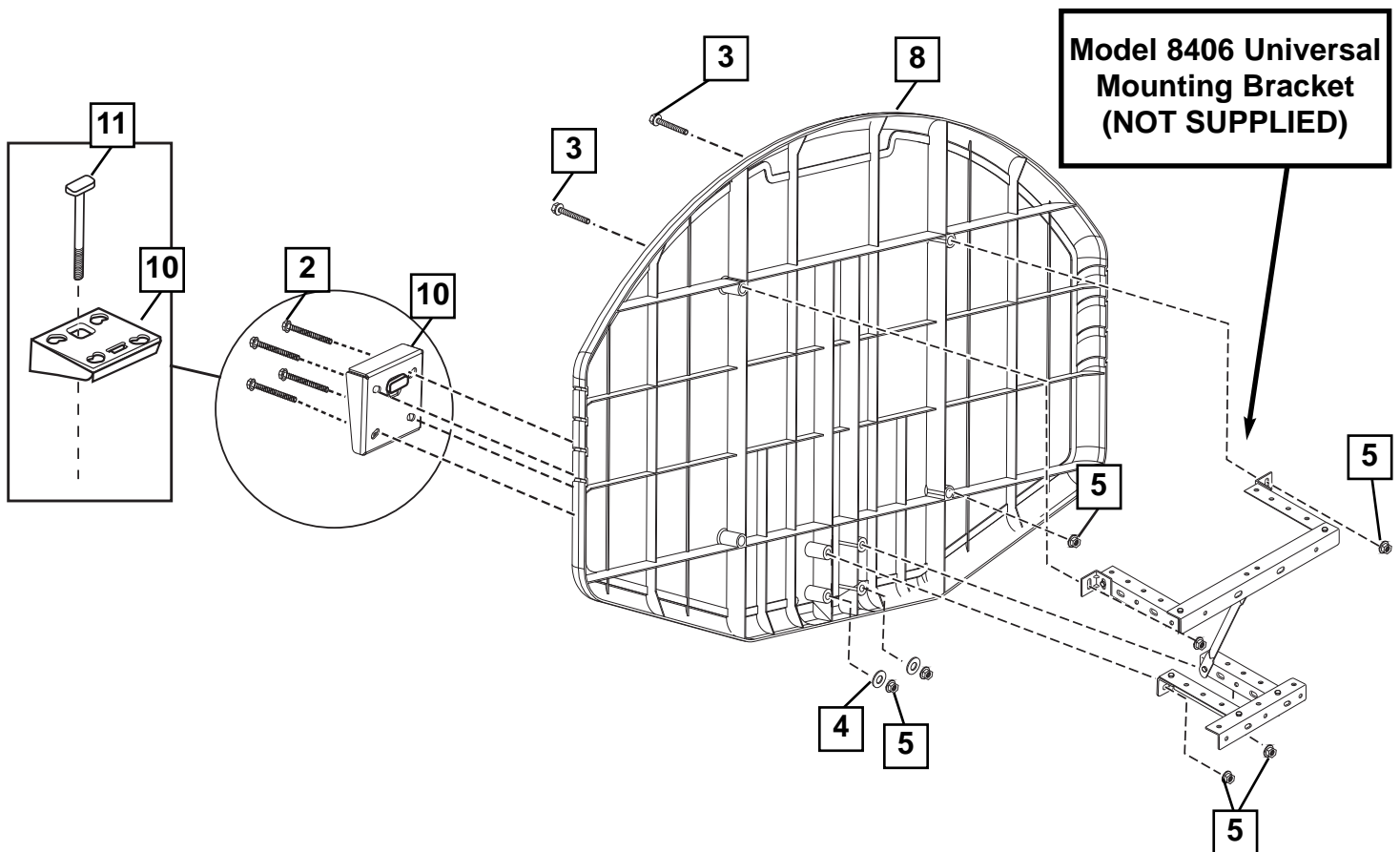


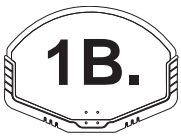
## WARNING!

TWO PEOPLE REQUIRED FOR THIS PROCEDURE. FAILURE TO FOLLOW THIS WARNING COULD RESULT IN SERIOUS INJURY AND/OR PROPERTY DAMAGE.



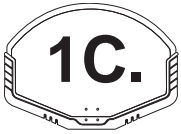
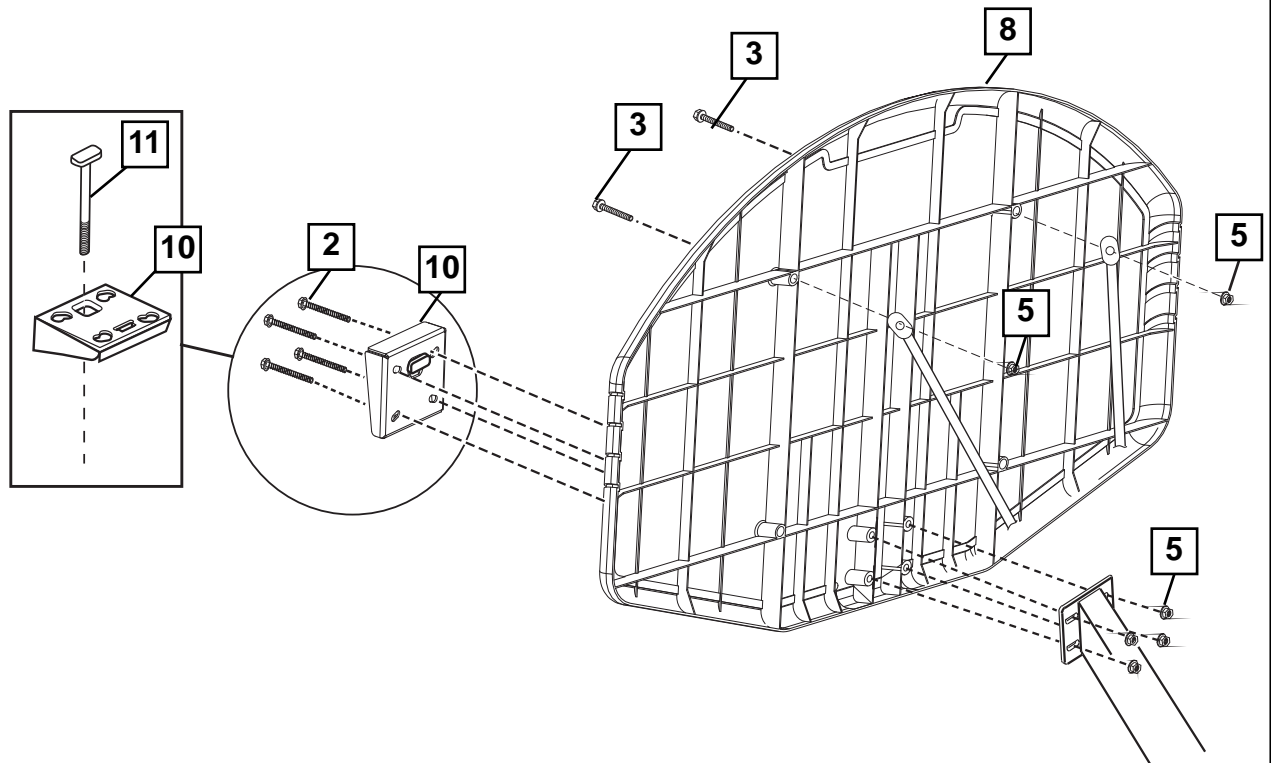
## UNIVERSAL MOUNTING BRACKET INSTALLATION





1B.

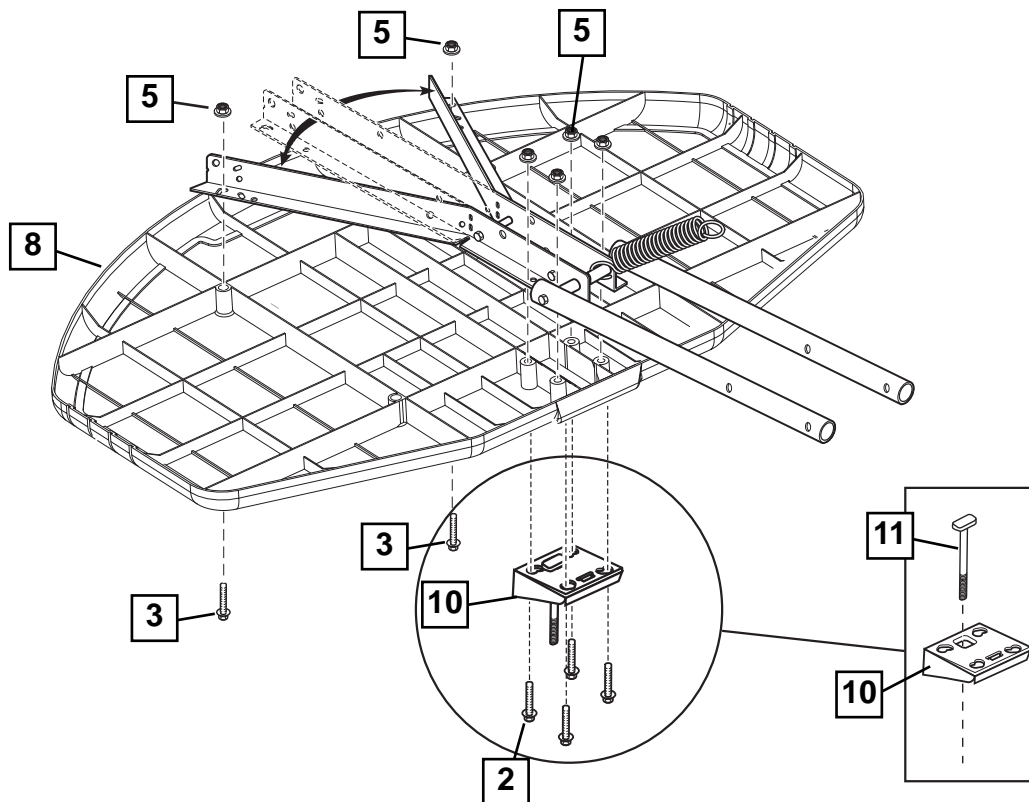
# EXTENSION ARM INSTALLATION



1C.

# ELEVATOR INSTALLATION

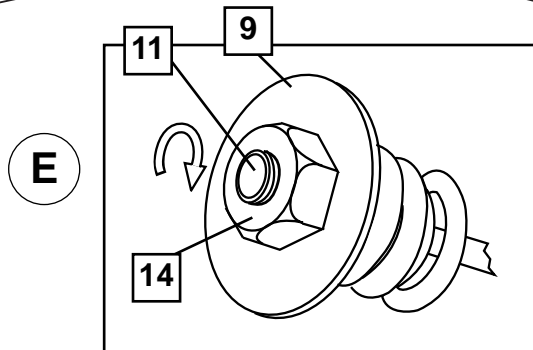
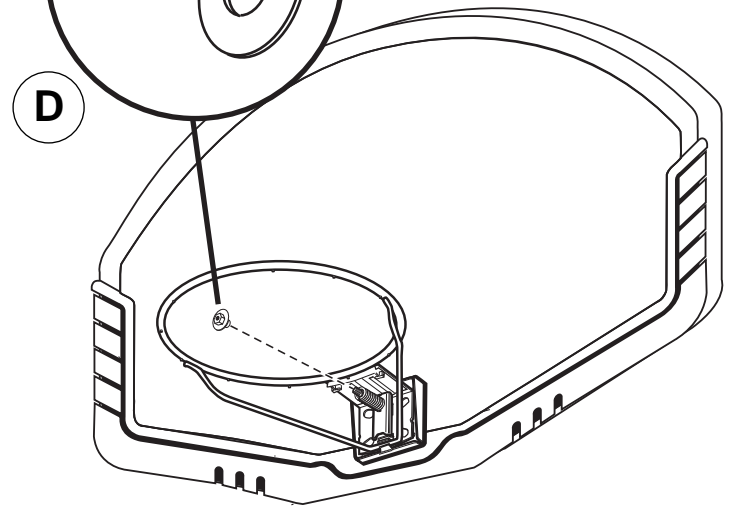
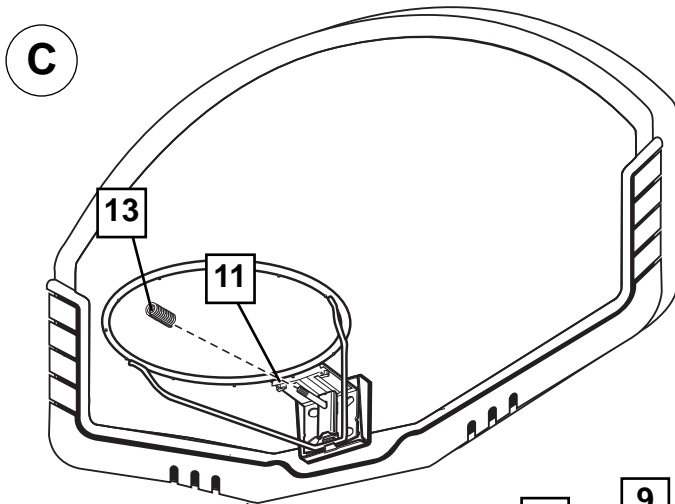
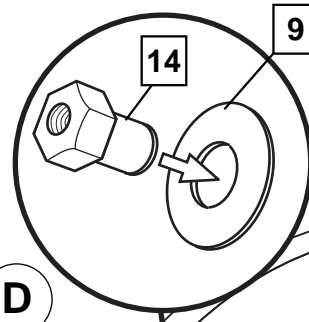
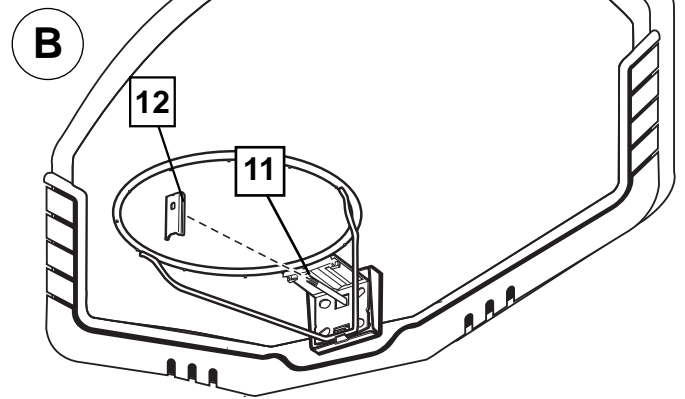
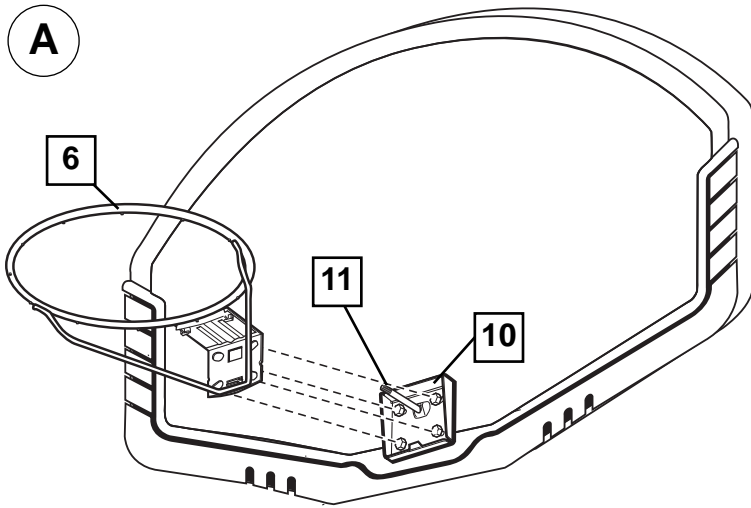
**NOTE:**  
Use existing elevator components.

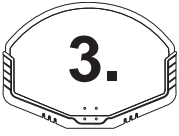




## Install Slam Jam Rim to Backboard

- A Fit rim (6) securely into bracket (10) as shown. Allow T-bolt (11) to slip through center hole in rim (6).
- B Install reinforcement bracket (12) onto T-bolt (11) as shown.
- C Install spring (13) onto T-bolt (11) as shown.
- D Install special nut (14) and washer (9) onto T-bolt (11).
- E Tighten nut (14) until flush with end of T-bolt (11).

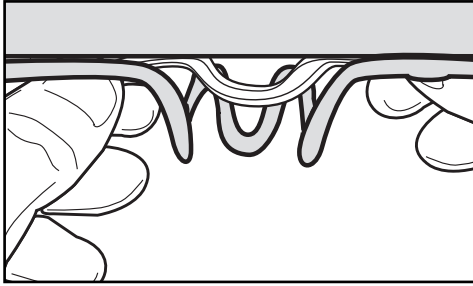




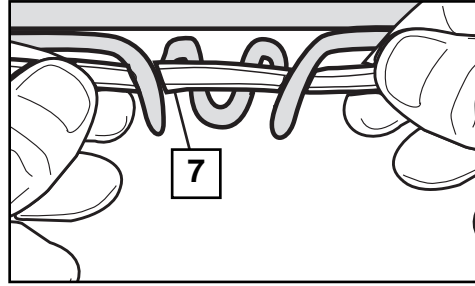
3.

Install net (7).

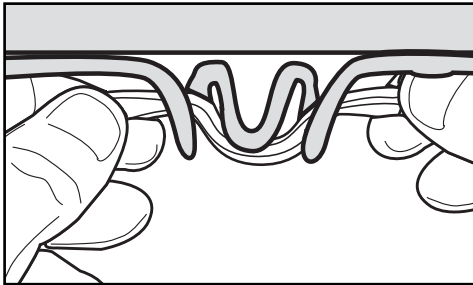
A.



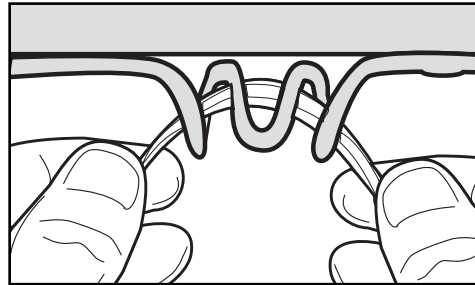
B.



C.

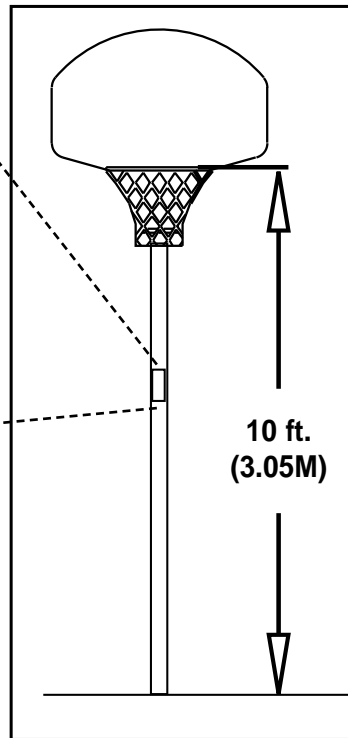
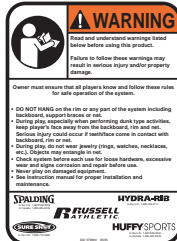


D.

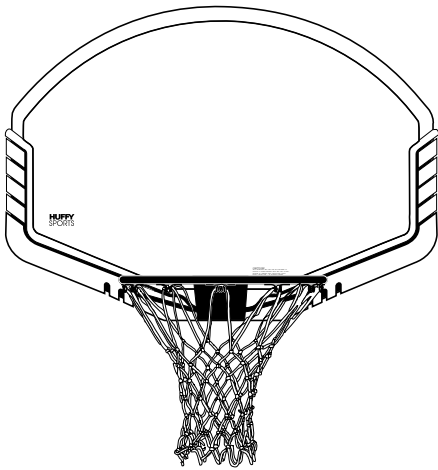


4.

**▲ Place warning label (1) in location clearly visible within playing area.**



**REGULATION RIM HEIGHT IS 10 FEET (3.05M).**



# Système portable Manuel d'utilisation

Service clientèle  
o N53 W24700 South Corporate Circle o Sussex, WI 53089 o É.-U.

# Tragbares System Gebrauchsanleitung

Kundendienstzentrale  
• N53 W24700 South Corporate Circle • Sussex, WI 53089 • U.S.A.

# Sistema portátil Manual del propietario

Centro de Servicio al Cliente  
o N53 W24700 South Corporate Circle o Sussex, WI 53089 o EE.UU.

**FRANÇAIS**  
**DEUTSCH**  
**ESPAÑOL**

## OUTILS ET MATÉRIEL REQUIS: BENÖTIGTE WERKZEUGE UND MATERIALIEN: HERRAMIENTAS Y MATERIALES REQUERIDOS:

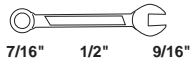


- o Deux personnes
- o Zwei Personen
- o Dos personas



- o Echelle de 2,4 m
- o Stufenstehtleiter, 2,4 m hoch
- o Escalera de mano de (2.4 m) 8 pies

- o Deux Clés
- o Zwei Schraubenschlüssel
- o Dos Llaves



ET/OU, UND/ODER,  
Y/O



**AVERTISSEMENT !**  
**WARNING!**  
**¡ADVERTENCIA!**



LISEZ LE MODE D'EMPLOI  
AVANT D'UTILISER CE SYSTÈME

SOUS PEINE D'ENCOURIR DES BLESSURES  
OU DES DÉGÂTS MATÉRIELS.

DAS BENUTZERHANDBUCH VOR  
GEBRAUCH DIESES PRODUKTS  
SORGFÄLTIG DURCHLESEN.

EIN MISSACHTEN DIESER  
BETRIEBSANLEITUNG KANN  
VERLETZUNGEN ODER  
SACHSCHÄDEN ZUR FOLGE  
HABEN.

LEA Y ENTIENDA EL MANUAL DEL  
OPERADOR ANTES DE USAR ESTA UNIDAD.

SI NO SE SIGUEN LAS  
INSTRUCCIONES DE OPERACIÓN SE  
PODRÍA OCASIONAR UNA LESIÓN O DAÑOS  
A LA PROPIEDAD. OR DAMAGE TO  
PROPERTY.

Numéro sans frais du service clientèle (États-Unis) : 1-800-558-5234 ; Canada : 1-800-284-8339 ; Europe : 00 800 555 85234 (Suède : 009 555 85234), Pour l'Australie : 1-800-333 061 - Site Internet : <http://www.huffysports.com>

Gebührenfreie Kundendienstnummer für Anrufer in den USA: 1-800-558-5234 Für Anrufer in Kanada: 1-800-284-8339 Für Anrufer in Europa: 00 800 555 85234 (Schweden: 009 555 85234) Für Australien: 1-800-333.061 - Internet-Adresse: <http://www.huffysports.com>

Número telefónico gratuito de servicio al cliente en EE. UU.: 1-800-558-5234, para Canadá: 1-800-284-8339, para Europa: 00 800 555 85234 (Suecia: 009 555 85234), para Australia: 1-800-333 061 - Dirección en Internet: <http://www.huffysports.com>



## ⚠️ CONSIGNES DE SÉCURITÉ ! ⚠️

**SUIVEZ CES CONSIGNES DE SÉCURITÉ SOUS PEINE DE PROVOQUER DES BLESSURES GRAVES, DES DÉGÂTS MATÉRIELS ET L'ANNULATION DE LA GARANTIE.**

*Le propriétaire doit s'assurer que tous les joueurs connaissent et suivent ces règles d'utilisation sûre du système.*

Par mesure de sécurité, n'essayez pas de monter ce système sans suivre scrupuleusement les instructions. Un montage, une utilisation et une supervision corrects et complets sont indispensables à un bon fonctionnement et à la réduction des risques d'accident ou de blessure. Des blessures graves sont très probables si le système n'est pas installé, entretenu et utilisé correctement.

- Si vous utilisez une échelle en cours de montage, soyez extrêmement prudent.
- Vérifiez régulièrement le socle pour vous assurer qu'il ne fuit pas. Les petites fuites risquent d'entraîner le basculement intempestif du système.
- Emboîtez correctement les sections de poteau (le cas échéant). Elles risquent sinon de se déboîter en cours de jeu et/ou de transport du système.
- Les conditions climatiques, la corrosion ou une mauvaise utilisation risquent de provoquer la panne du système.
- Pour toute assistance technique, contactez le service clientèle.
- La hauteur minimale d'utilisation est de 1,98 (6' 6") m jusqu'à la base du panneau.

*La plupart des blessures sont causées par une mauvaise utilisation et/ou le non-respect des instructions. Soyez prudent lorsque vous utilisez ce système.*

## ⚠️ ¡INSTRUCCIONES DE SEGURIDAD! ⚠️

**EL INCUMPLIMIENTO DE ESTAS INSTRUCCIONES DE SEGURIDAD PUEDE DAR COMO RESULTADO LESIONES GRAVES, DAÑOS MATERIALES Y ANULAR LA GARANTÍA.**

*El propietario debe asegurarse de que todos los jugadores conozcan y obedezcan estas reglas para la operación segura del sistema.*

Por su seguridad, no intente montar este sistema sin seguir cuidadosamente las instrucciones. Es esencial el montaje completo, y el uso y la supervisión adecuados para la operación correcta del sistema y para reducir el riesgo de accidentes o lesiones. Existe una alta probabilidad de sufrir lesiones graves si este sistema no se instala, mantiene y opera adecuadamente.

- Si utiliza una escalera de mano durante el montaje, tenga mucho cuidado.
- Revise regularmente la base para detectar fugas. Las fugas lentas podrían causar que el sistema se cayera inesperadamente
- Asiente correctamente las secciones del poste (si aplica). Si no lo hace, las secciones del poste podrían separarse durante el juego y/o durante el transporte del sistema.
- El clima, la corrosión y el mal uso podrían ocasionar la falla del sistema.
- Si requiere asistencia técnica, comuníquese con el Departamento de Servicio al Cliente.
- La altura mínima de operación es de 1.98m (6' 6") hasta la parte inferior del respaldo.

*La mayoría de las lesiones son causadas por el uso inadecuado y/o por el incumplimiento de las instrucciones. Tenga cuidado cuando use esta unidad.*

## ⚠️ SICHERHEITSHINWEISE ⚠️

**EIN MISSACHTEN DIESER SICHERHEITSHINWEISE KANN ZU SCHWEREN VERLETZUNGEN UND/ODER SACHSCHÄDEN FÜHREN UND MACHT DIE GARANTIE UNWIRKSAM.**

*Der Eigentümer muss sicherstellen, dass alle Spieler diese Regeln für einen sicheren Betrieb des Systems kennen und befolgen.*

Aus Sicherheitsgründen darf dieses System nur unter sorgfältiger Beachtung der Anleitung zusammengebaut werden. Eine ordnungsgemäße und vollständige Montage, Verwendung und Aufsicht ist für den richtigen Betrieb und zur Reduzierung des Unfall- oder Verletzungsrisikos absolut erforderlich. Bei einer unsachgemäßen Installation und Wartung und bei einem falschen Betrieb dieses Systems besteht ein hohes Risiko schwerer Verletzungen.

- Beim Gebrauch einer Leiter während des Zusammenbaus extrem vorsichtig vorgehen.
- Den Sockel regelmäßig auf Leckstellen untersuchen. Langsam austretende Füllmittel können ein unerwartetes Umkippen des Systems verursachen.
- Die einzelnen Stangenteile richtig zusammenfügen (falls anwendbar). Andernfalls können sich die Stangenteile beim Spielbetrieb und/oder während des Transports des Systems voneinander lösen.
- Klimatische Bedingungen, Korrosion oder Fehlgebrauch kann zu Systemdefekten führen.
- Technische Unterstützung kann vom Kundendienst angefordert werden.
- Die Mindestspielhöhe beträgt 1,98m (6,6 Fuß) bis zur Unterkante der Korbwanne.

*Die meisten Verletzungen werden durch einen Fehlgebrauch bzw. ein Missachten der Anleitungen verursacht. Bei der Verwendung dieses Geräts vorsichtig vorgehen.*

### CARTE DE GARANTIE:

N'oubliez pas de remplir la carte d'enregistrement de votre produit en ligne à :  
**www.huffysports.com/customer\_support/product\_registration**  
or mail-in the enclosed postcard.

### GARANTIEKARTE:

Bitte nicht vergessen, das Produktregistrierungsformular online unter der Adresse  
**www.huffysports.com/customer\_support/product\_registration**  
auszufüllen oder die beiliegende Postkarte einzusenden.

### TARJETA DE GARANTÍA:

Por favor recuerde completar su formulario de registro del producto, ya sea en línea en:  
**www.huffysports.com/customer\_support/product\_registration**  
o por correo en la tarjeta postal adjunta.

**AVERTISSEMENT**

Lisez les avertissements indiqués ci-dessous avant d'utiliser ce produit.  
sous peine d'encourir des blessures graves et/ou des dégâts matériels.

Le propriétaire doit s'assurer que tous les joueurs connaissent et suivent ces règles d'utilisation sûre du système.

- Voir les procédures d'installation et d'entretien dans le manuel d'instructions.
- Être prudent lorsqu'on fait des dunks sur ce matériel.
- Ne pas se tenir au panneau, aux montants de support, à l'anneau ou au filet.
- Vérifier le poteau avant chaque utilisation et s'assurer que toutes les pièces sont bien serrées, qu'il n'y a pas d'usure excessive ou de signes de corrosion, et effectuer les réparations nécessaires avant utilisation.
- Lors du jeu, faire attention de ne pas se cogner le visage contre le panneau, l'anneau ou le filet. Il y a risque de blessures importantes si le visage ou les doigts entrent en contact avec le panneau, l'anneau ou le filet.
- Lors du jeu, ne pas porter de bague, de montre, de collier, etc. Ils risquent de se prendre dans le filet.

SPALDING HYDRA-RIB  
RUSSELL ATHLETIC  
SURE SHOT HUFFY SPORTS

**ACHTUNG**

Vor Gebrauch dieses Produkts die nachstehenden Warnhinweise lesen und beachten.  
Ein Missachten dieser Warnung kann zu schweren Verletzungen und/oder Sachschäden führen.

Der Eigentümer muss sicherstellen, dass alle Spieler diese Regeln für einen sicheren Betrieb des Systems kennen und befolgen.

- Die ordnungsgemäßen Installations- und Wartungsmaßnahmen sind dem Benutzerhandbuch zu entnehmen.
- Beim Ausführen von Dunking-Aktivitäten an dieser Vorrichtung ist vorsichtig zu verfahren.
- Sich an keinen Teil dieser Vorrichtung (Korbwand, Stützstreben, Korbriem oder Netz) hängen.
- Die Vorrichtung vor jedem Gebrauch auf lose Kleinteile, übermäßigen Verschleiß und Korrosionserscheinungen überprüfen und vor der Benutzung ggf. reparieren.
- Beim Spiel mit äußerster Vorsicht darauf achten, daß das Gesicht der Spieler nicht mit Rückwand, Korbriem oder Netz in Kontakt gerät. Falls Zähne oder Gesicht mit Rückwand, Netz oder Korbriem in Kontakt kommen, kann dies ernste Verletzungen zur Folge haben.
- Beim Spielen keine Schmucksachen (Ringe, Armbänder, Halsketten, usw.) tragen. Gegenstände dieser Art können sich im Netz verfangen.

SPALDING HYDRA-RIB  
RUSSELL ATHLETIC  
SURE SHOT HUFFY SPORTS

**ADVERTENCIA**

Lea y entienda las advertencias que se encuentran a continuación antes de usar este producto.  
Si no se observan estas advertencias se podrían causar lesiones graves y/o daños materiales.

El propietario debe asegurarse de que todos los jugadores conozcan y obedezcan estas reglas para la operación segura del sistema.

- Consulte el manual de instrucciones para ver la instalación y el mantenimiento adecuados.
- Tenga cuidado cuando lleve a cabo actividades de machacado de la pelota en esta unidad.
- No se cuelgue de ninguna parte de la unidad, incluyendo el respaldo, los soportes, el borde o la red.
- Revise la unidad antes de cada uso para ver si los herrajes están sueltos, si está excesivamente desgastada y si hay signos de corrosión, y repárela antes de usarla.
- Durante el juego, tenga extremo cuidado de que los jugadores mantengan la cara lejos del respaldo, el borde o la red. Si los dientes o la cara entra en contacto con el respaldo, la red o el borde podría resultar una lesión grave.
- Durante el juego no use joyería (anillos, relojes, pendientes, etc.). Los objetos se pueden enredar en la red.

SPALDING HYDRA-RIB  
RUSSELL ATHLETIC  
SURE SHOT HUFFY SPORTS



Des questions ou des pièces manquantes ?

**NE RETOURNEZ PAS au magasin !**

Appelez le numéro du service clientèle (NUMÉRO GRATUIT) qui figure en première page!



Fragen oder fehlende Teile?

**Gehen Sie NICHT zum Laden zurück!**

Rufen Sie die GEBÜHRENFREIE Telefonnummer (in den USA und Kanada) auf der Vorderseite an!



¿Tiene preguntas o le faltan piezas?

**¡NO regrese a la tienda!**

¡Llame al número telefónico GRATUITO de Servicio al Cliente que se indica en la primera página!

### AVIS AUX PERSONNES CHARGÉES DU MONTAGE

**TOUS** les systèmes de basket-ball, y compris ceux utilisés en EXPOSITION, DOIVENT être assemblés et lestés de sable ou d'eau, selon les instructions. Suivez ces instructions sous peine d'encourir des BLESSURES GRAVES. Il est INACCEPTABLE de composer un système de lestage de fortune.

### HINWEIS FÜR DIE PERSONEN, DIE DEN ZUSAMMENBAU DURCHFÜHREN

**ALLE** Basketballsysteme, einschließlich der zu Demonstrationszwecken benutzten Systeme, müssen gemäß der Montageanleitung zusammengesetzt und mit Sand oder Wasser beschwert werden. Ein Missachten dieser Anleitung kann SCHWERE VERLETZUNGEN zur Folge haben. Zum Beschweren darf NICHT zu irgendwelchen Notbehelfsmaßnahmen gegriffen werden.

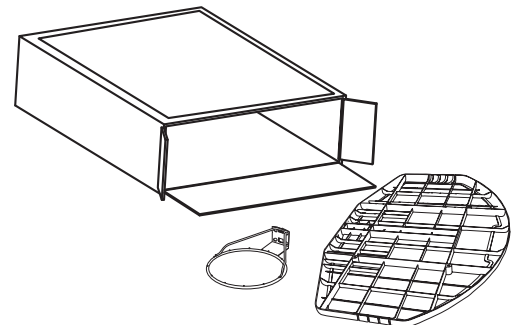
### AVISO PARA LAS PERSONAS QUE REALIZAN EL MONTAJE

**TODOS** los sistemas de baloncesto, inclusive los usados para EXHIBICIÓN, DEBEN estar montados y equilibrados con arena o agua, de acuerdo con las instrucciones. Si se ignoran estas instrucciones se podría ocasionar una LESIÓN GRAVE. NO es aceptable improvisar un sistema de pesas provisional.

**IMPORTANT!**  
Videz entièrement les boîtes.  
Veillez à vérifier l'intérieur des sections de poteau.  
La quincaillerie et des pièces supplémentaires sont emballées à l'intérieur.

**WICHTIG!**  
Die Kartons vollständig auspacken.  
Den Hohlraum in den Stangenteilen inspizieren.  
Dort sind Befestigungs- und andere Kleinteile verpackt.

**¡IMPORTANTE!**  
Saque todo el contenido de las cajas.  
Asegúrese de revisar el interior de las secciones del poste.  
Ahí se han empacado herraje y piezas adicionales.



Légende	Quantité	No de réf.	Description
1	1	579800	Étiquette d'avertissement
2	4	203113	Boulon, bride, six pans, 5/16-18 x 2,5 (long.)
3	2	203038	Boulon ordinaire, 5/16-18 x 2,75 long.
4	6	203309	Rondelle, 1 D.E.
5	6*	203100	Écrou à bride à 6 pans, 5/16 x 18
6	1		Cerceau
7	1		Filet
8	1		Panneau
9	2	203470	Rondelle de blocage, 1.5"
10	1	900033	Support, Slam Jam
11	1	203796	Boulon à T, 3/8-16 x 12,7 cm (long.)
12	1	200318	Support de renforcement, Slam Jam
13	1	203472	Ressort, noir, Slam Jam
14	1	203795	Écrou, spécial

\* Des pièces supplémentaires sont peut-être fournies avec ce modèle.

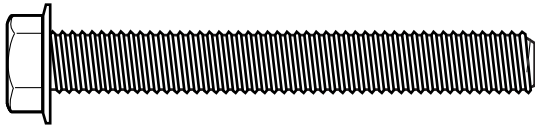
Artikel	Menge	Teilenummer	Beschreibung
1	1	579800	Warnaufkleber
2	4	203113	Sechskant-Flanschschraube, 5/16-18 x 2,5 Länge
3	2	203038	Schlossschraube, 5/16-18 x 2,75 Länge
4	6	203309	Unterlegscheibe, 1 Zoll AD
5	6*	203100	Sechskant-Flanshmutter, 5/16 x 18
6	1		Korbrand
7	1		Netz
8	1		Korbwand
9	2	203740	Sicherungsscheibe, 1.5"
10	1	900033	Slam Jam-Halterung
11	1	203796	T-Nutenschraube, 3/8-16 x 5 Zoll Länge
12	1	200318	Slam Jam-Verstärkungshalterung
13	1	203472	Slam Jam-Feder, schwarz
14	1	203795	Spezialmutter

\* Diesem Modell können zusätzliche Teile beige packt sein.

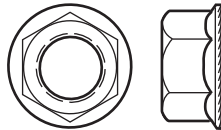
Artículo	Cant.	Pieza N.º	Descripción
1	1	579800	Etiqueta de advertencia
2	4	203113	Perno de brida hexagonal, 5/16-18 x 2,5 de longitud
3	2	203038	Perno cabeza de carro, 5/16-18 x 2,75 de longitud
4	6	203309	Arandela, 1 D.E.
5	6*	203100	Tuerca, brida hexagonal, 5/16 x 18
6	1		Borde
7	1		Red
8	1		Respaldo
9	2	203470	Arandela de seguridad, 1.5"
10	1	900033	Soporte, Slam Jam
11	1	203796	Perno en T, 3/8-16 x 5 de longitud
12	1	200318	Soporte, refuerzo, Slam Jam
13	1	203472	Resorte, negro, Slam Jam
14	1	203795	Tuerca especial

\* Puede haber piezas adicionales en este modelo.

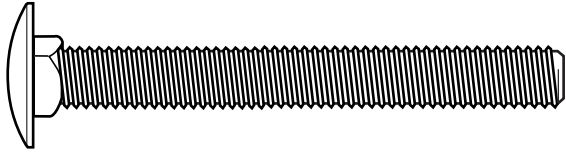
**IDENTIFICATION DES PIÈCES  
BEFESTIGUNGSTEILESCHLÜSSEL  
IDENTIFICADOR DE HERRAJE**



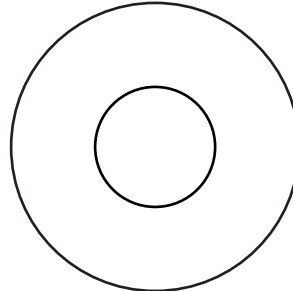
#2 (4)



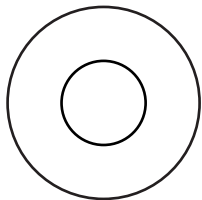
#5 (6)\*



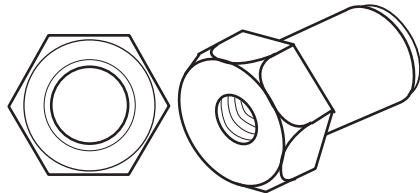
#3 (2)



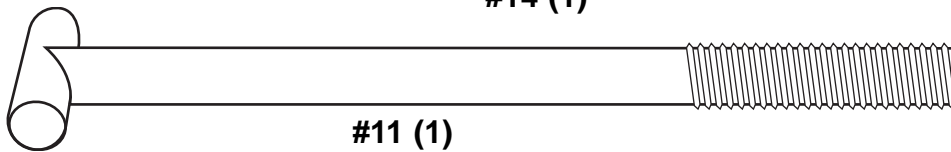
#9 (1)



#4 (6)



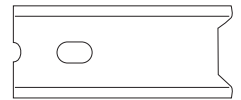
#14 (1)



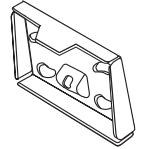
#11 (1)



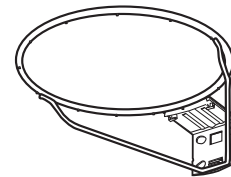
#1 (1)



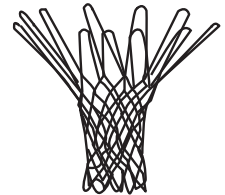
#12 (1)



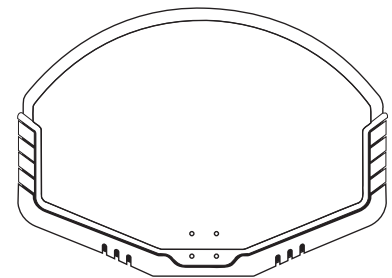
#10 (1)



#6 (1)



#7 (1)



#8 (1)



**AVERTISSEMENT!  
WARNING!  
¡ADVERTENCIA!**



Il est obligatoire de s'y prendre à deux pour cette procédure. SUIVEZ CET AVERTISSEMENT SOUS PEINE D'ENCOURIR DES BLESSURES GRAVES ET/OU DES DÉGÂTS MATÉRIELS.

Dieses Schritt muss von zwei Personen ausgeführt werden. EIN MISSACHTEN DIESER WARNUNG KANN ZU SCHWEREN VERLETZUNGEN UND/ODER SACHSCHÄDEN FÜHREN.

Se requieren dos personas para realizar este procedimiento. SI NO SE OBSERVA ESTA ADVERTENCIA SE PODRÍA OCASIONAR UNA lesión GRAVE Y/O DAÑOS A LA PROPIEDAD.

**ASSEMBLEZ LE PANNEAU ET LE CERCEAU**  
**ZUSAMMENBAU VON KORBWAND UND KORBRAND**  
**MONTE EL RESPALDO Y EL BORDE**

FIXATION SUR POTEAU, TOIT OU MUR / STANGEN-, DACH- ODER WANDMONTAGE / MONTAJE EN POSTE, TECHO O PARED



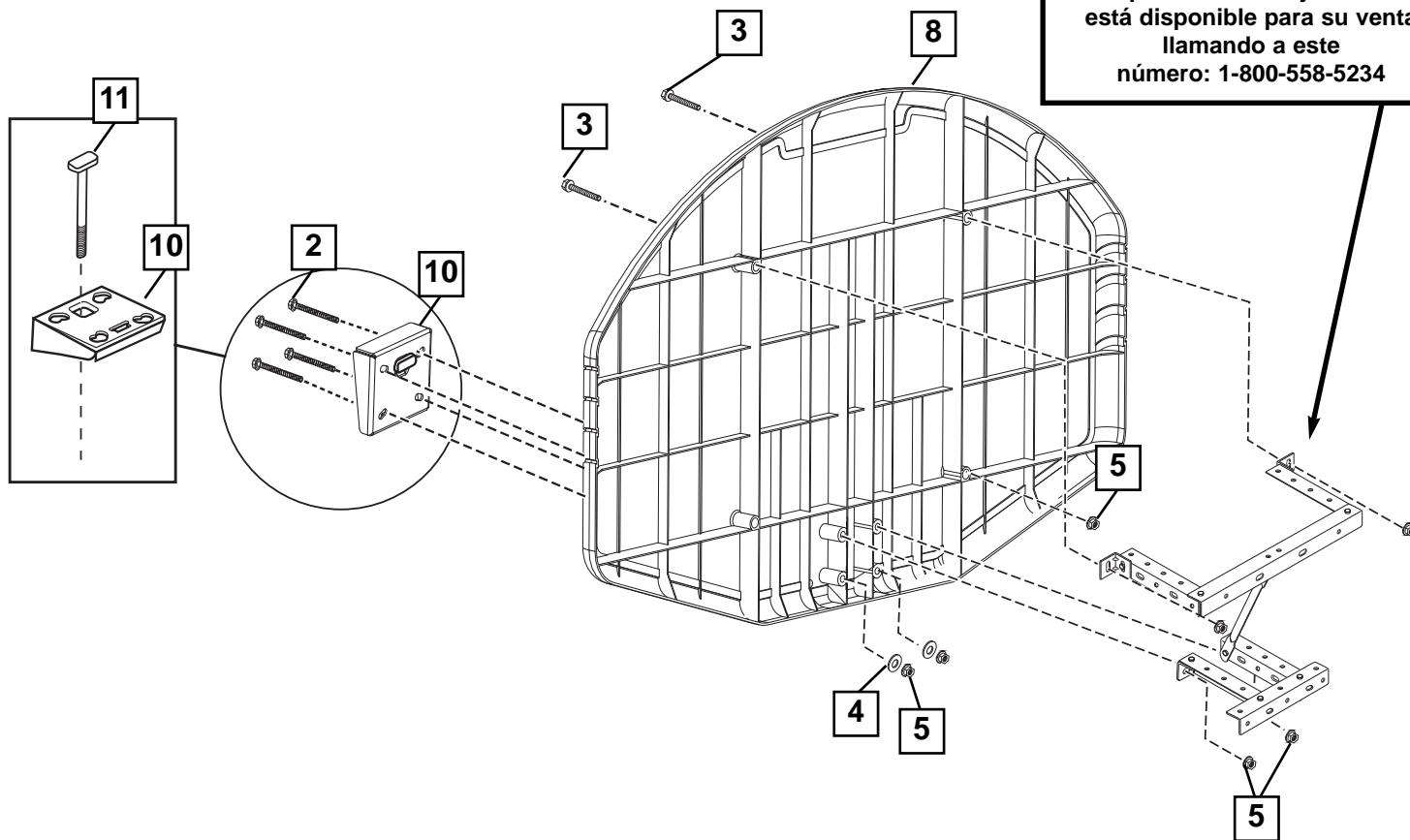
**FIXATION SUR POTEAU**  
**STANGENMONTAGE**  
**MONTAJE EN POSTE**

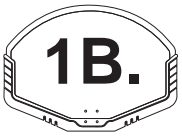
**FIXATION SUR MUR**  
**WANDMONTAGE**  
**MONTAJE EN LA PARED**

**Modèle 8406**  
Pour acheter le support universel,  
appelez le : 1-800-558-5234

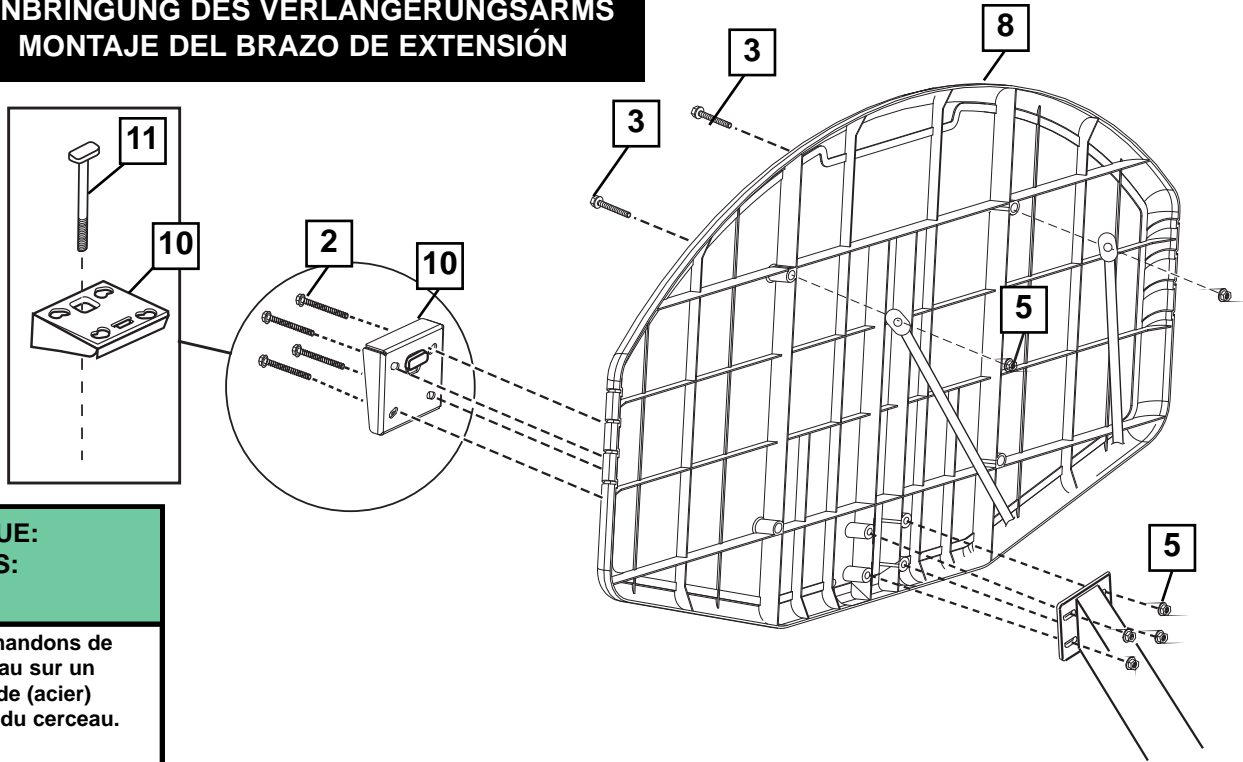
**Modell 8406**  
Rufen Sie zum Kauf der universalen  
Montagehalterung die folgende  
Telefonnummer an: 1-800-558-5234

**Modelo 8406**  
El soporte de montaje universal  
está disponible para su venta  
llamando a este  
número: 1-800-558-5234





**MONTAGE DU BRAS D'EXTENSION  
ANBRINGUNG DES VERLÄNGERUNGSARMS  
MONTAJE DEL BRAZO DE EXTENSIÓN**

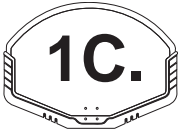


**REMARQUE:  
HINWEIS:  
NOTA:**

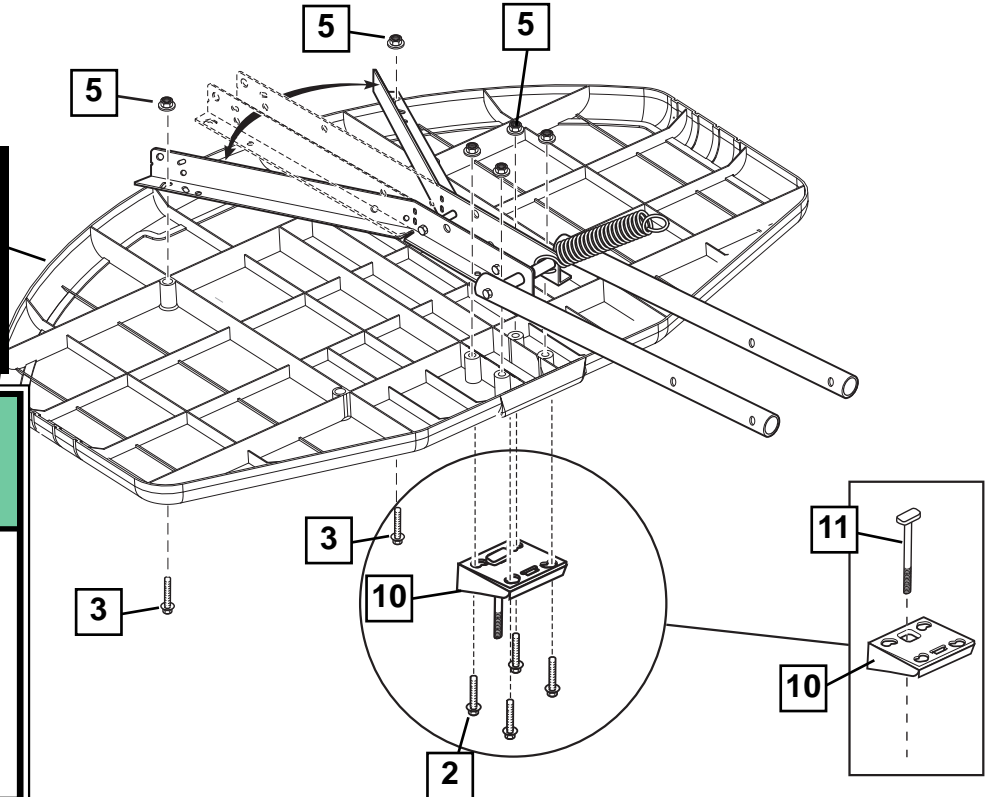
Nous vous recommandons de fixer le panneau sur un matériau solide (acier) derrière la zone du cerceau.

Wir empfehlen, die Korbwand an einem festen Material (Stahl) hinter dem Korbrandbereich anzubringen.

Recomendamos montar el respaldo en un material sólido (acero) detrás del área del borde.



**FIXATION SUR SYSTÈME  
ÉLÉVATEUR / MONTAGE AN  
VERLÄNGERUNGSSYSTEMEN /  
MONTAJES PARA EL ELEVADOR**



**REMARQUE:  
HINWEIS:  
NOTA:**

Utilisez les composants du système élévateur existants.

Die bereits vorhandenen Komponenten des Verlängerungssystems verwenden.

Use los componentes existentes del elevador.



### **Installez le cerceau Slam Jam sur le panneau.**

- A. Calez bien le cerceau (21) dans le support (43), comme illustré. Laissez glisser le boulon à T (42) à travers le trou central du cerceau (21).
- B. Installez le support de renforcement (41) sur le boulon à T (42), comme illustré.
- C. Installez le ressort (45) sur le boulon à T (42), comme illustré.
- D. Installez l'écrou spécial (40) et la rondelle (38) sur le boulon à T (42).
- E. Serrez l'écrou (40) jusqu'à ce qu'il se trouve au même niveau que l'extrémité du boulon à T (42).

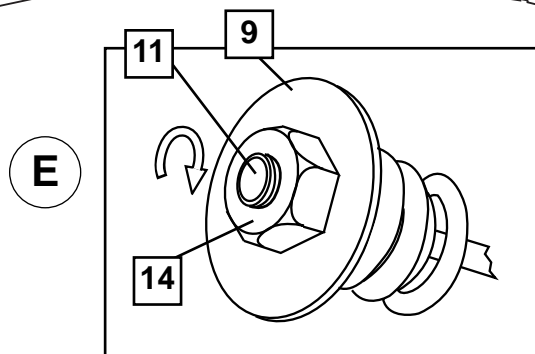
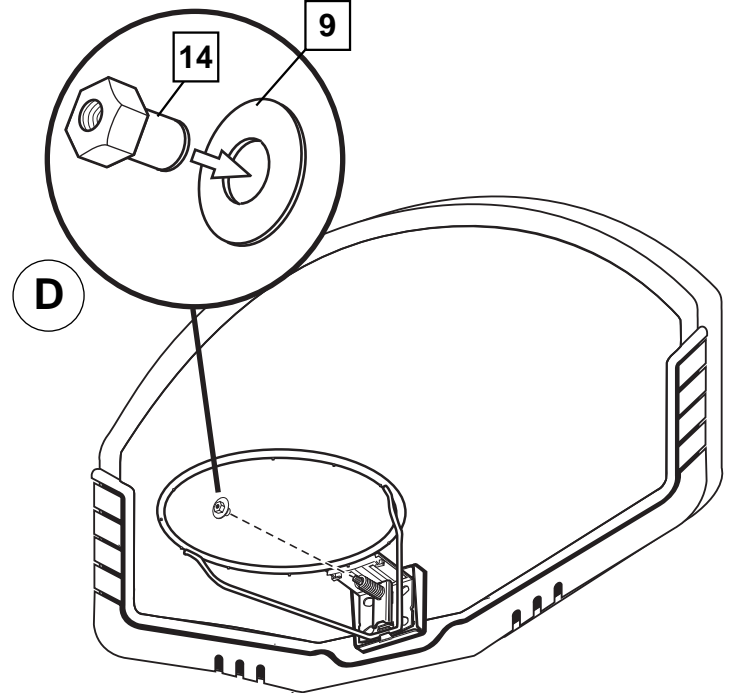
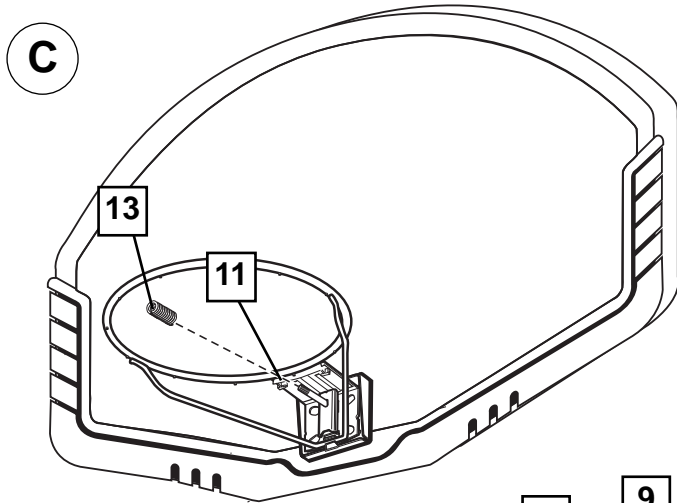
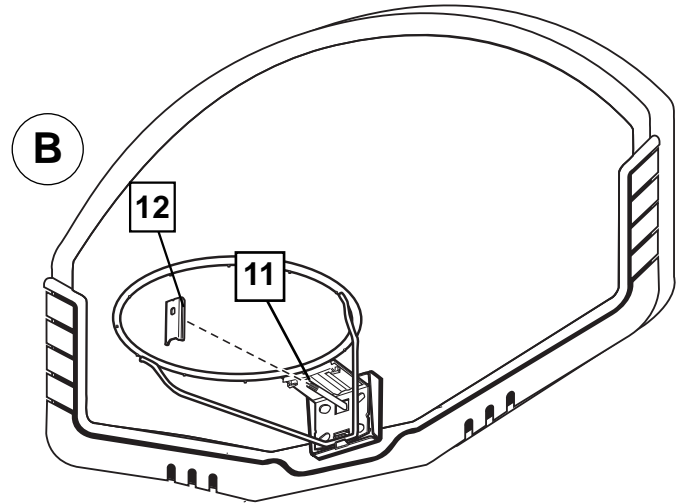
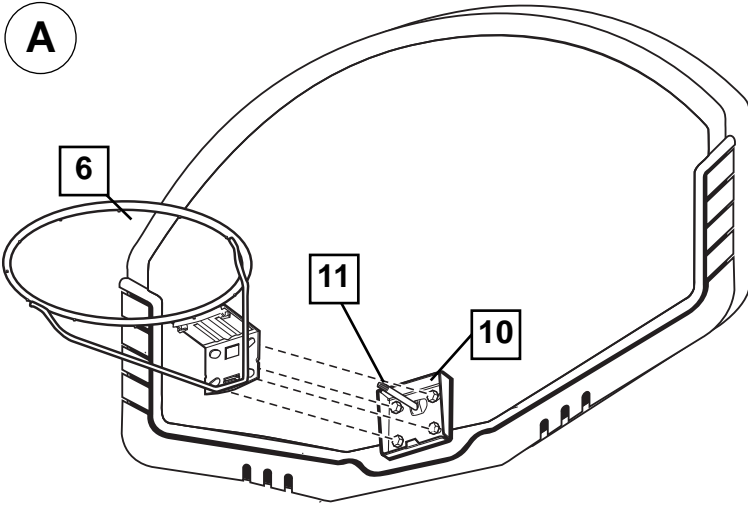
### **Den Slam Jam-Korbrand an der Korbwand befestigen.**

- A. Den Korbrand (21) wie gezeigt in die Halterung (43) einsetzen. Die T-Nutenschraube (42) gleitet durch das mittlere Loch im Korbrand (21).
- B. Die Verstärkungshalterung (41) wie gezeigt über die T-Nutenschraube (42) schieben.
- C. Die Feder (45) wie gezeigt auf der T-Nutenschraube (42) anbringen.
- D. Die Spezialmutter (40) und Unterlegscheibe (38) auf der T-Nutenschraube (42) anbringen.
- E. Die Mutter (40) anziehen, bis sie bündig mit dem Ende der T-Nutenschraube (42) abschließt.

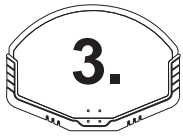
### **Instale el borde Slam Jam en el respaldo**

- A. Ajuste el borde (21) seguramente en el soporte (43) como se muestra. Permita que el perno en T (42) se deslice a través del orificio central del borde (21).
- B. Instale el soporte de refuerzo (41) en el perno T (42) como se muestra.
- C. Instale el resorte (45) en el perno T (42) como se muestra.
- D. Instale la tuerca especial (40) y la arandela (38) en el perno T (42).
- E. Apriete la tuerca (40) hasta que quede al ras del extremo del perno T (42).

# 2B.





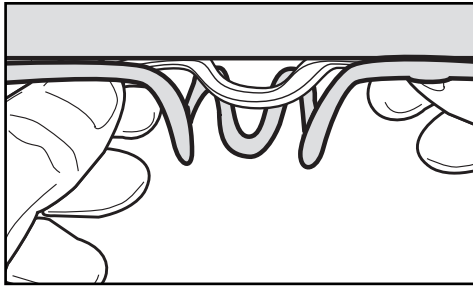


Insérez le filet (7).

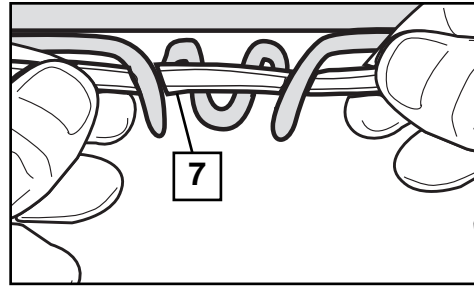
Das Netz (7).

Introduzca la red (7)

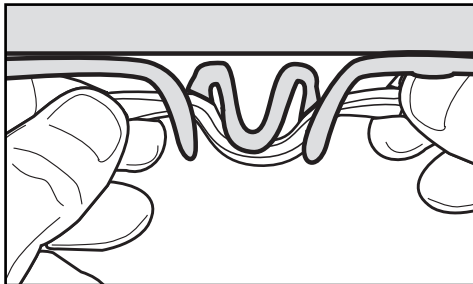
A.



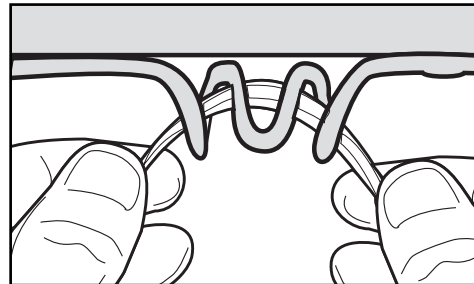
B.



C.



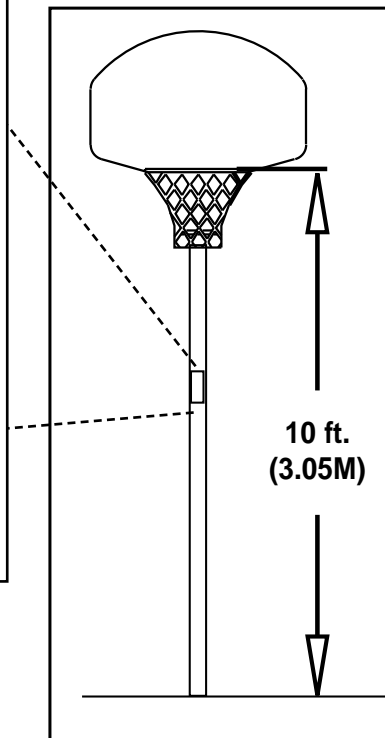
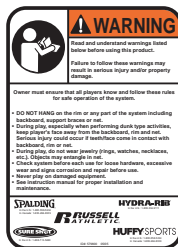
D.



▲ Collez l'étiquette d'avertissement (1) à un endroit clairement visible.

Den WARNAUFKLEBER (1) an einer deutlich sichtbaren Stelle anbringen.

Coloque la etiqueta de ADVERTENCIA (1) en un lugar claramente visible.



LA HAUTEUR RÉGLEMENTAIRE DU CERCEAU EST DE 3,05 MÈTRES.  
DIE OFFIZIELLE KORBRANDHÖHE BETRÄGT 3,05 METER (10 FUSS)  
LA ALTURA REGLAMENTARIA DEL BORDE ES DE 10 PIES (3.05 M).

## Free Manuals Download Website

<http://myh66.com>

<http://usermanuals.us>

<http://www.somanuals.com>

<http://www.4manuals.cc>

<http://www.manual-lib.com>

<http://www.404manual.com>

<http://www.luxmanual.com>

<http://aubethermostatmanual.com>

Golf course search by state

<http://golfingnear.com>

Email search by domain

<http://emailbydomain.com>

Auto manuals search

<http://auto.somanuals.com>

TV manuals search

<http://tv.somanuals.com>