

**REQUIRED TOOLS
AND MATERIALS:**



•2 People

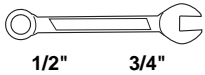


•Wood Board
(scrap)



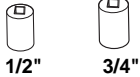
•Sawhorse or
Support Table

• (2 each) Wrenches and/or
Socket Wrenches and
Sockets.



1/2" 3/4"

AND/OR



1/2" 3/4"

•Garden Hose or Sand



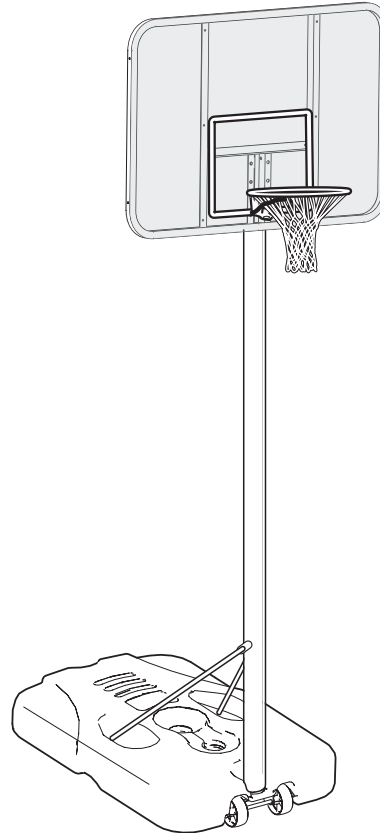
HUFFY[®]SPORTS


A DIVISION OF RUSSELL CORPORATION

Portable System Owners Manual

Customer Service Center

• N53 W24700 South Corporate Circle • Sussex, WI 53089 • U.S.A.





! WARNING!

READ AND UNDERSTAND
OPERATOR'S MANUAL
BEFORE USING THIS UNIT.

FAILURE TO FOLLOW
OPERATING INSTRUCTIONS
COULD RESULT IN INJURY
OR DAMAGE TO
PROPERTY.

**Write Model Number
From Box Here:**

Toll-Free Customer Service Number for U.S: 1-800-558-5234,

For Canada: 1-800-284-8339,

For Europe: 00 800 555 85234 (Sweden: 009 555 85234),

For Australia: 1-800-632 7921

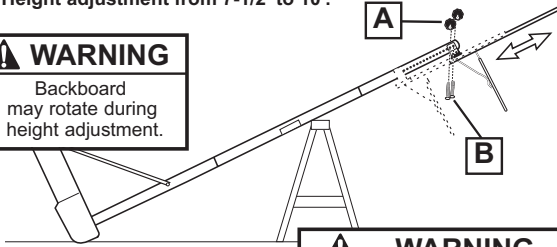
Internet Address: <http://www.huffysports.com>

HEIGHT ADJUSTMENT

Rest unit on support table. Remove adjustment knobs (A) and carriage bolts (B) to extend or retract backboard and rim. Height adjustment from 7-1/2' to 10'.

WARNING

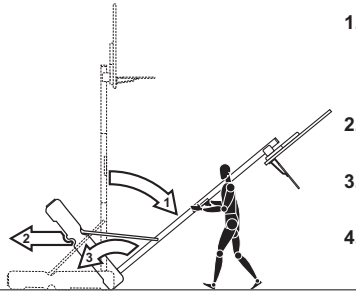
Backboard may rotate during height adjustment.



WARNING

Do not adjust height of system in upright position. System must be in down position to adjust.

MOVING SYSTEM



1. While holding pole, rotate basketball system forward until wheels engage with ground.
2. Move basketball system to desired location.
3. Carefully rotate basketball system upright.
4. Check system for stability.

5E2356 05/05

15

WARNING



Read and understand warnings listed below before using this product.

Failure to follow these warnings may result in serious injury and/or property damage.

Owner must ensure that all players know and follow these rules for safe operation of the system.

- DO NOT HANG on the rim or any part of the system including backboard, support braces or net.
- During play, especially when performing dunk type activities, keep player's face away from the backboard, rim and net. Serious injury could occur if teeth/face come in contact with backboard, rim or net.
- Do not slide, climb, shake or play on base and/or pole.
- After assembly is complete, fill system completely with water or sand. Never leave system in an upright position without filling base with weight, as system may tip over causing injuries.
- When adjusting height or moving system, keep hands and fingers away from moving parts.
- Do not allow children to move or adjust system.
- During play, do not wear jewelry (rings, watches, necklaces, etc.). Objects may entangle in net.
- Surface beneath the base must be smooth and free of gravel or other sharp objects. Punctures cause leakage and could cause system to tip over.
- Keep organic material away from pole base. Grass, litter, etc. could cause corrosion and/or deterioration.
- Check pole system for signs of corrosion (rust, pitting, chipping) and repaint with exterior enamel paint. If rust has penetrated through the steel anywhere, replace pole immediately.
- Check system before each use for proper ballast, loose hardware, excessive wear and signs of corrosion and repair before use.
- Check system before each use for instability.
- Do not use system during windy and/or severe weather conditions; system may tip over. Place system in the storage position and/or in an area protected from the wind and free from personal property and/or overhead wires.
- Never play on damaged equipment.
- When moving system, use caution to keep mechanism from shifting.
- Keep pole top covered with cap at all times.
- Do not allow water in tank to freeze. During sub-freezing weather add 2 gallons of non-toxic antifreeze, sand or empty tank completely and store. (Do not use salt.)
- While moving system, do not allow anyone to stand or sit on base or have added ballasting on base.
- Do not leave system unsupervised or play on system when wheels are engaged for moving.
- Use Caution when moving system across uneven surfaces. System may tip over.
- Use extreme caution if placing system on sloped surface. System may tip over more easily.
- See instruction manual for proper installation and maintenance.

SPALDING
In the U.S.: 1-800-772-5346

HYDRA-RIB
In the U.S.: 1-800-334-9111

RUSSELL
ATHLETIC

SURE SHOT
In the U.S.: 1-888-713-5488

HUFFY SPORTS
In the U.S.: 1-800-558-5234
Canada: 1-800-284-8339

ID#: 556790 05/05



SAFETY INSTRUCTIONS



FAILURE TO FOLLOW THESE SAFETY INSTRUCTIONS MAY RESULT IN SERIOUS INJURY OR PROPERTY DAMAGE AND WILL VOID WARRANTY.

Owner must ensure that all players know and follow these rules for safe operation of the system.

To ensure safety, do not attempt to assemble this system without following the instructions carefully. Proper and complete assembly, use, and supervision are essential for proper operation and to reduce the risk of accident or injury. A high probability of serious injury exists if this system is not installed, maintained, and operated properly.

- If using a ladder during assembly, use extreme caution.
- Check base regularly for leakage. Slow leaks could cause the system to tip over unexpectedly
- Seat the pole sections properly (if applicable). Failure to do so could allow the pole sections to separate during play and/or during transport of the system.
- Climate, corrosion or misuse could result in system failure.
- If technical assistance is required, contact Huffy Sports.
- Minimum operational height is 6'-6" (1.98m) to the bottom of backboard.

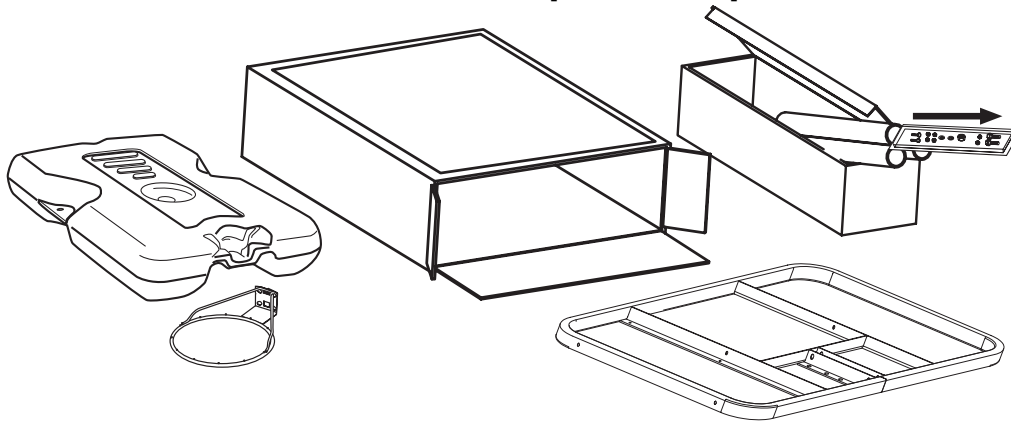
*Most injuries are caused by misuse and/or not following instructions.
Use caution when using this unit.*

NOTICE TO ASSEMBLERS

ALL Huffy Sports basketball systems, including those used for DISPLAYS, MUST be assembled and ballasted with sand or water according to instructions. Failure to follow instructions could result in SERIOUS INJURY. It is NOT acceptable to devise a makeshift weight system.

IMPORTANT!

**Remove all contents from boxes.
Be sure to check inside pole sections;
hardware and additional parts are packed inside.**



Questions or Missing Parts?

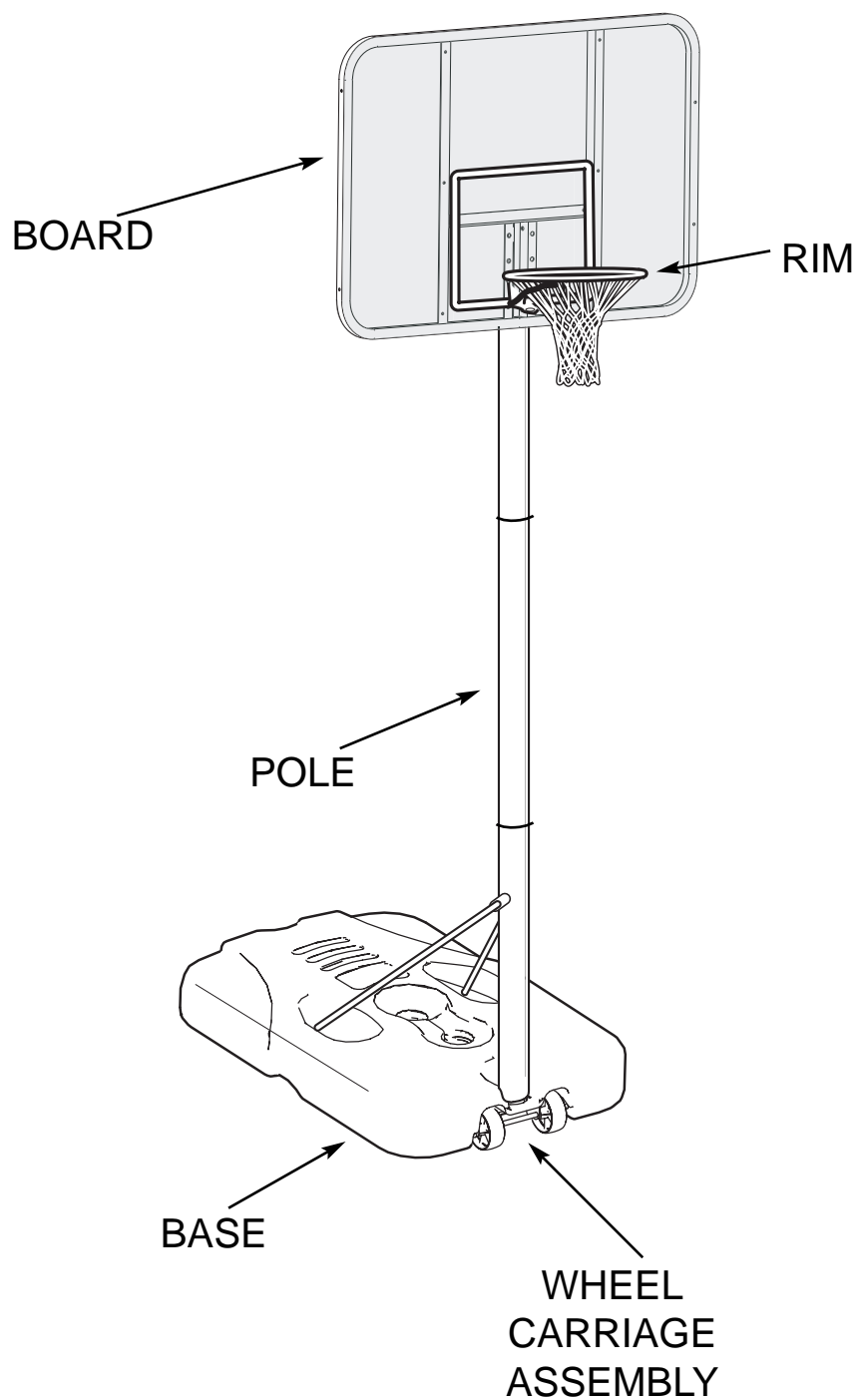
DON'T go back to store!

**Call TOLL-FREE Customer Service
Number listed on the front page!**

WARRANTY CARD:

Please remember to complete your product registration form either on-line at:
www.huffysports.com/warrantycard or mail-in the enclosed postcard.

FRONT VIEW

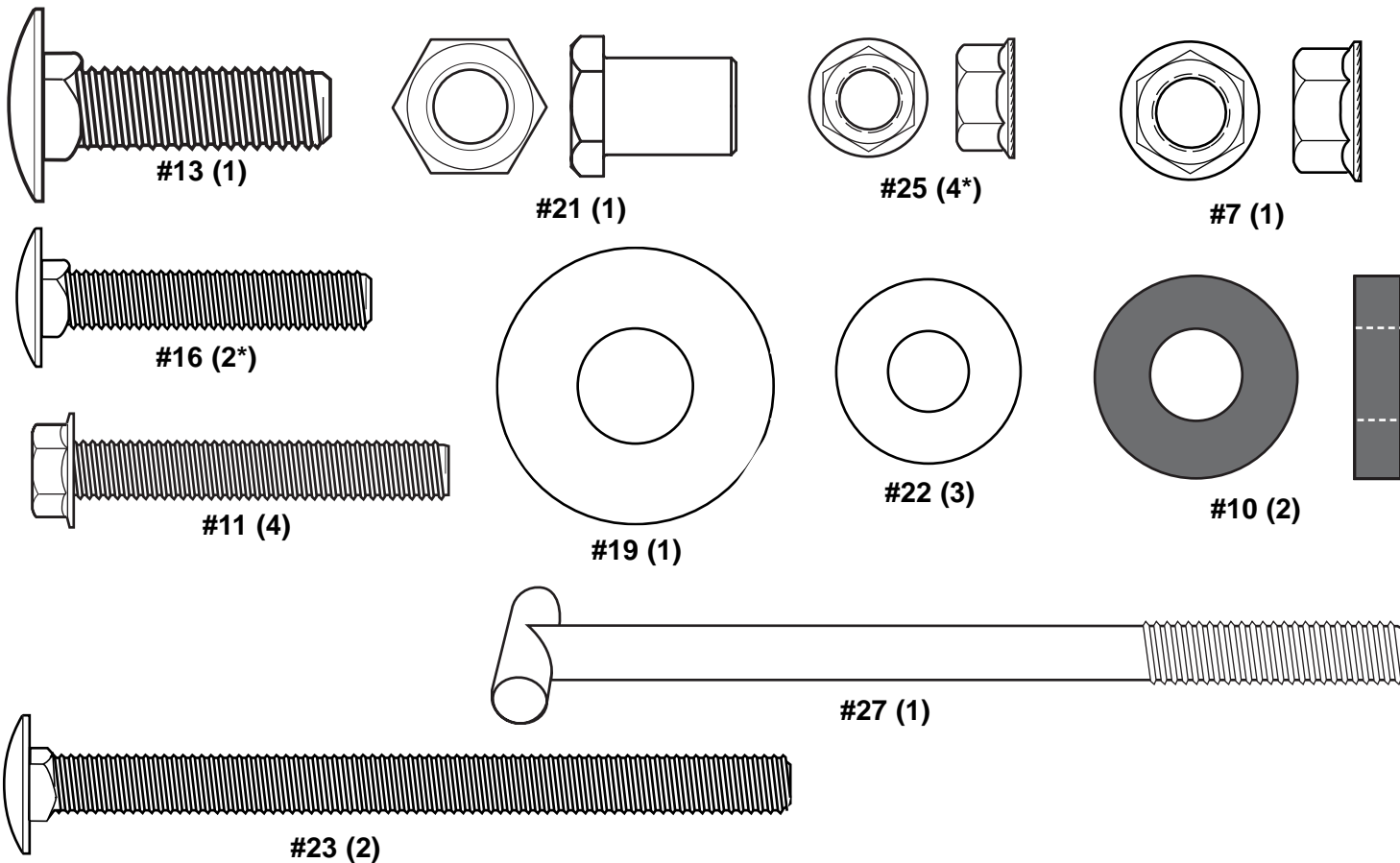


PARTS LIST

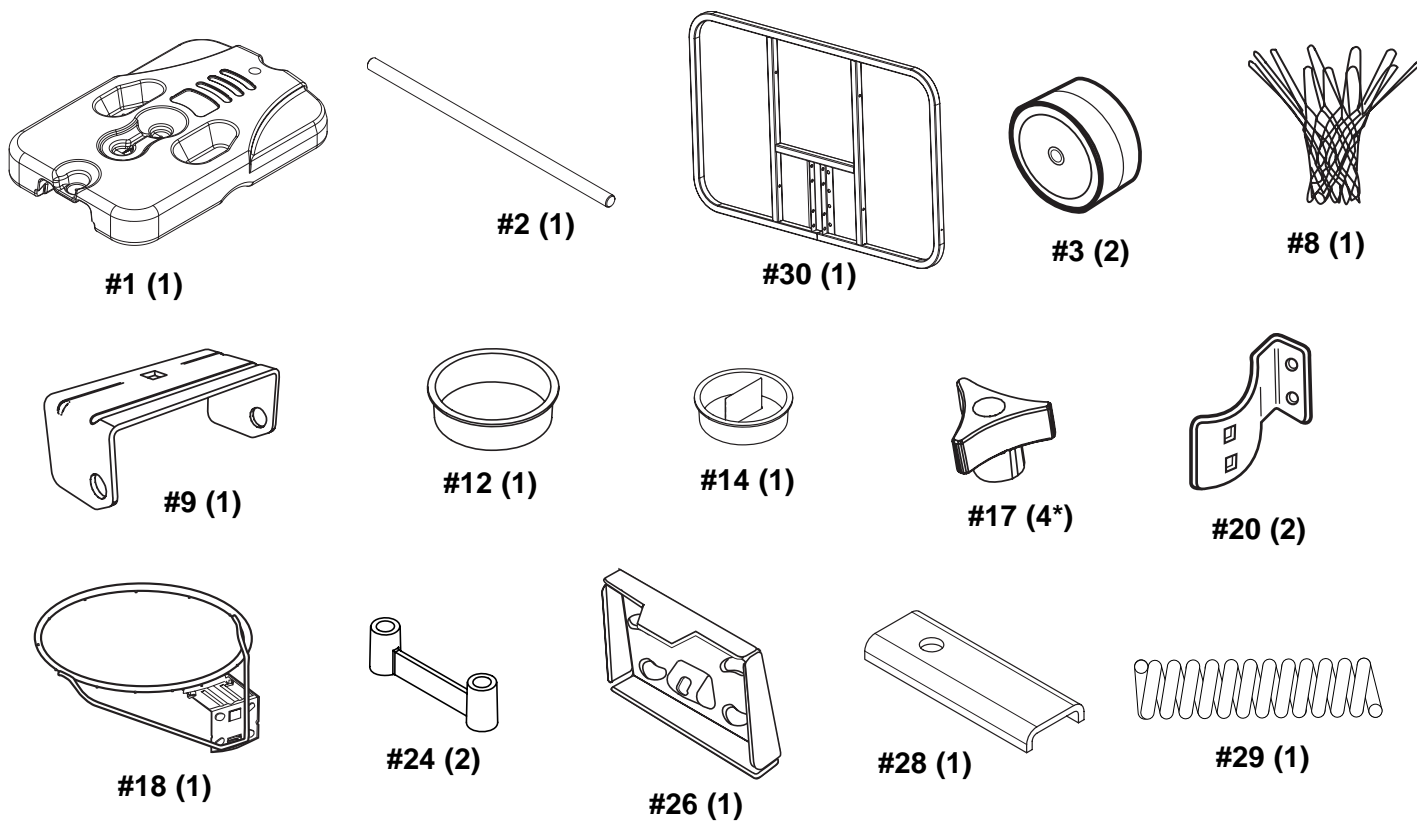
<input checked="" type="checkbox"/>	<u>Item</u>	<u>Qty.</u>	<u>Part No.</u>	<u>Description</u>
<input type="checkbox"/>	1	1	206646	Tank (Black)
<input type="checkbox"/>	2	1	200628	Wheel Axle
<input type="checkbox"/>	3	2	226401	Wheel
<input type="checkbox"/>	4	1	908200	Top Pole Section
<input type="checkbox"/>	5	1	908246	Middle Pole Section with Label
<input type="checkbox"/>	6	1	900644	Bottom Pole Section Assembly
<input type="checkbox"/>	7	1	203041	Nut, Hex Flange, 3/8-16
<input type="checkbox"/>	8	1		Net
<input type="checkbox"/>	9	1	201342	Wheel Bracket
<input type="checkbox"/>	10	2	201651	Spacer, Wheel Axle
<input type="checkbox"/>	11	4	203104	Bolt, Hex-Flange 5/16-18 x 2" Long
<input type="checkbox"/>	12	1	206219	Cap
<input type="checkbox"/>	13	1	266001	Bolt, Carriage, 3/8-16 x 1.5 Long
<input type="checkbox"/>	14	1	203617	Tank Cap
<input type="checkbox"/>	15	1	5E2356	Label, Moving System and Height Adjust.
<input type="checkbox"/>	16	2*	203084	Bolt, Carriage, 5/16-18 x 1.75 Long
<input type="checkbox"/>	17	4*	201344	Knob, Plastic, 3-sided
<input type="checkbox"/>	18	1		Rim
<input type="checkbox"/>	19	1	203470	Washer, Flat 5/8 I.D. x 1-1/2 O.D.
<input type="checkbox"/>	20	2	900057	Backboard Mounting Bracket
<input type="checkbox"/>	21	1	203795	Nut, Special 3/8-NC
<input type="checkbox"/>	22	3	203309	Washer, .406 I.D. x 1.0 O.D.
<input type="checkbox"/>	23	2	203053	Bolt, Carriage 5/16-18 x 4
<input type="checkbox"/>	24	2	200837	Board Spacer
<input type="checkbox"/>	25	4*	203100	Nut, Hex Flange, 5/16-18
<input type="checkbox"/>	26	1	900033	Slam Jam Bracket, Black
<input type="checkbox"/>	27	1	203796	Bolt, "Tee" 3/8-NC x 5 Long
<input type="checkbox"/>	28	1	200318	Bracket Reinforcement, Slam Jam
<input type="checkbox"/>	29	1	203472	Spring, Black
<input type="checkbox"/>	30	1		Backboard

* YOU MAY HAVE EXTRA PARTS WITH THIS MODEL.

PARTS IDENTIFIER- Actual Size

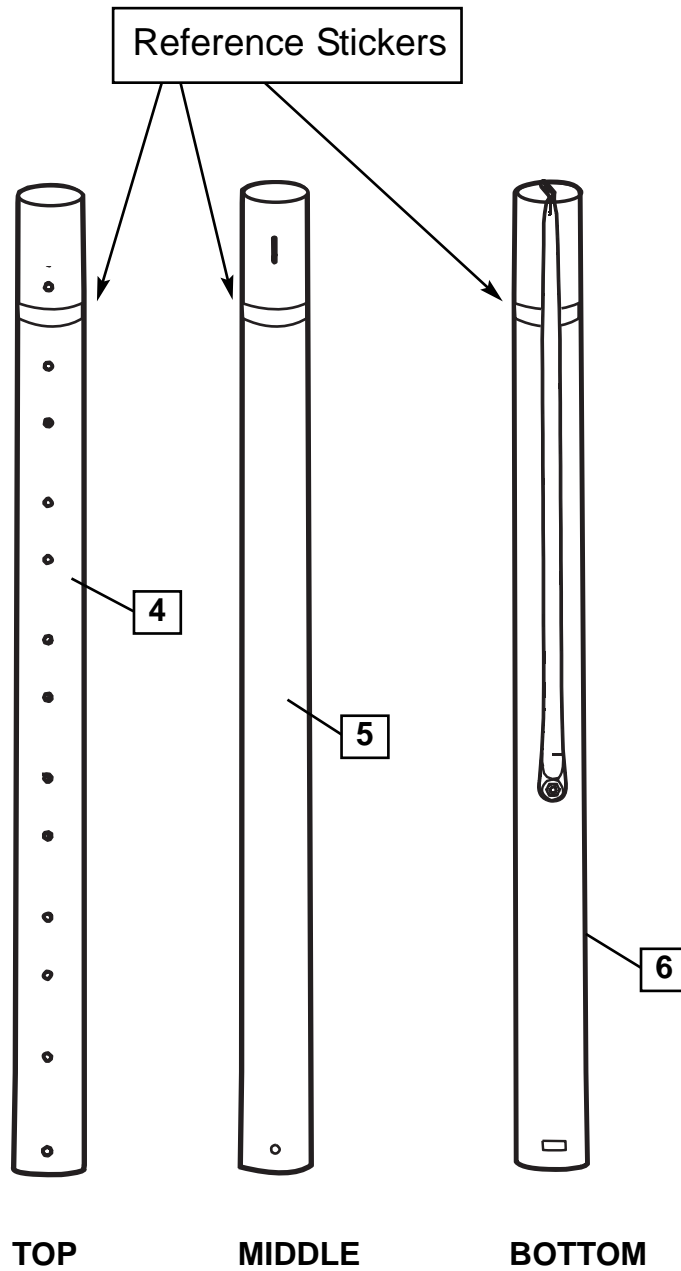


PARTS IDENTIFIER- Not Actual Size



1.

Correctly identify each pole section. Poles have an identification sticker that will be used as a reference point in the next step.



IMPORTANT!

ONCE POLE SECTIONS ARE POUNDED TOGETHER- THEY CANNOT BE TAKEN APART

- 2.** Align poles using *alignment marks*. First, pound top and middle poles together by bouncing them on a scrap piece of wood on the ground as shown in **FIG A.** until they no longer move toward pole identification stickers. **THEN** add bottom pole section and pound together in the same way **FIG B.**

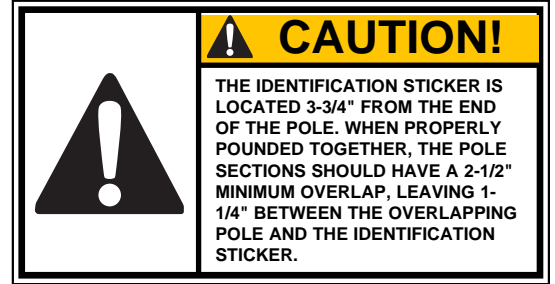
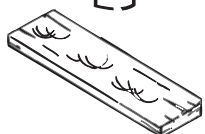
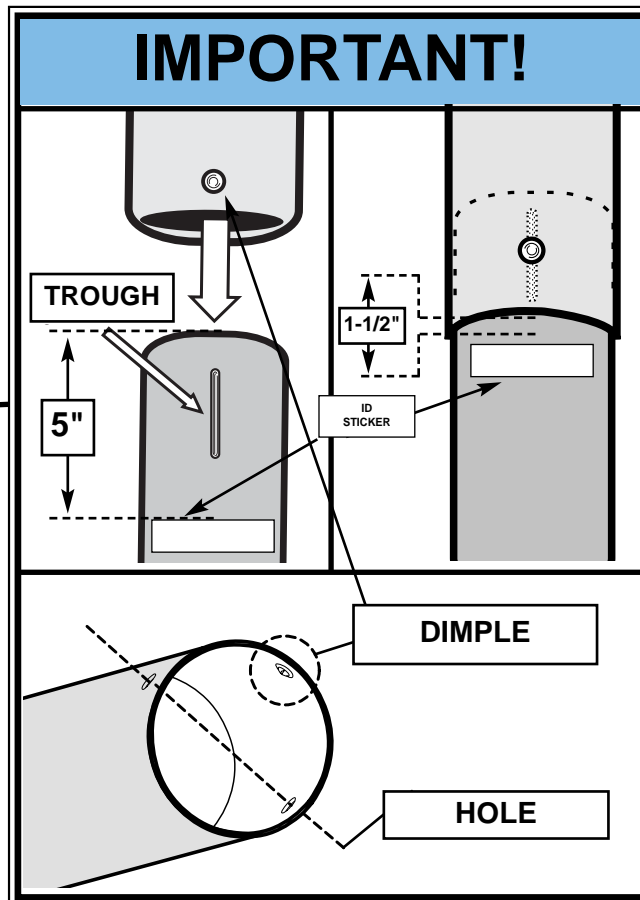
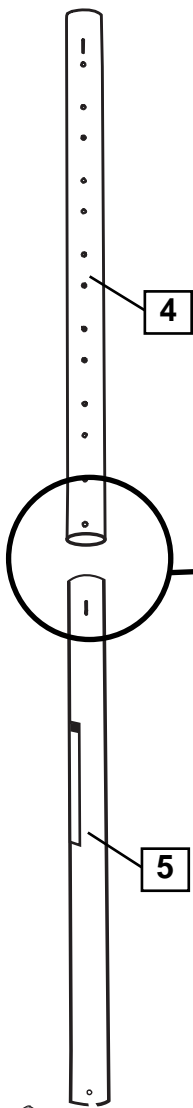
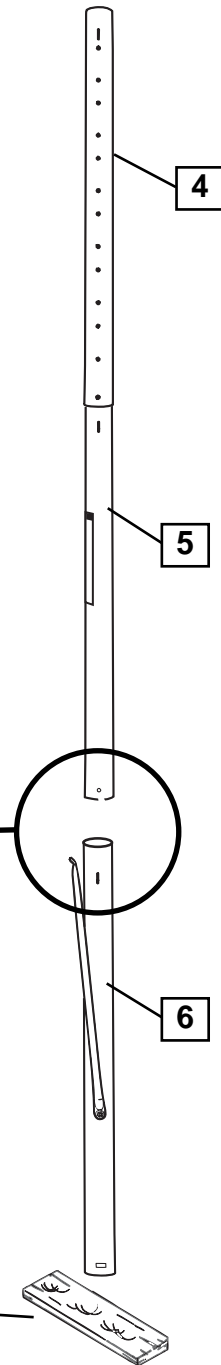


FIG. A.



Wood Scrap
(NOT SUPPLIED)

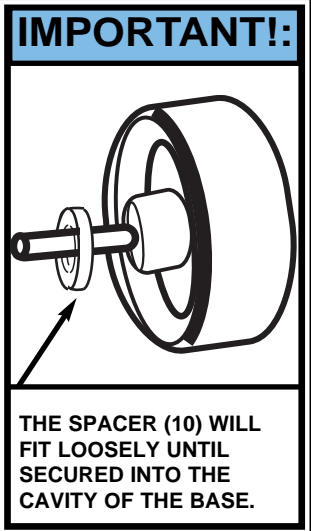
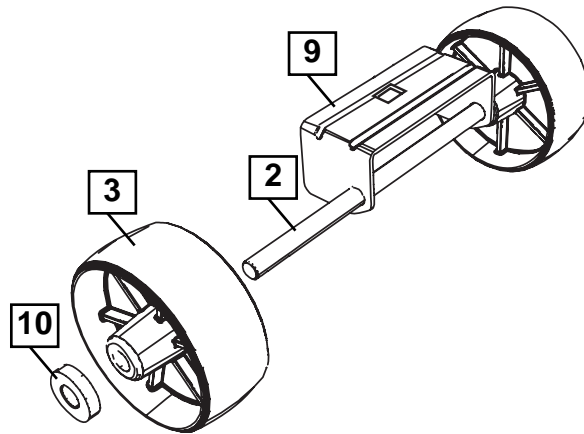
FIG. B.



SECTION B: ASSEMBLE THE BASE

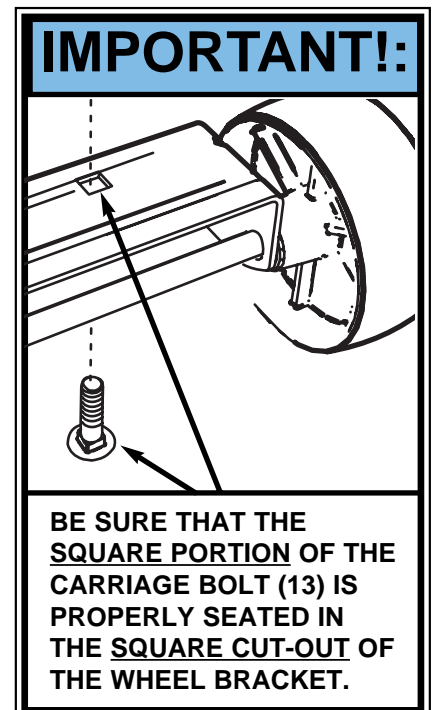
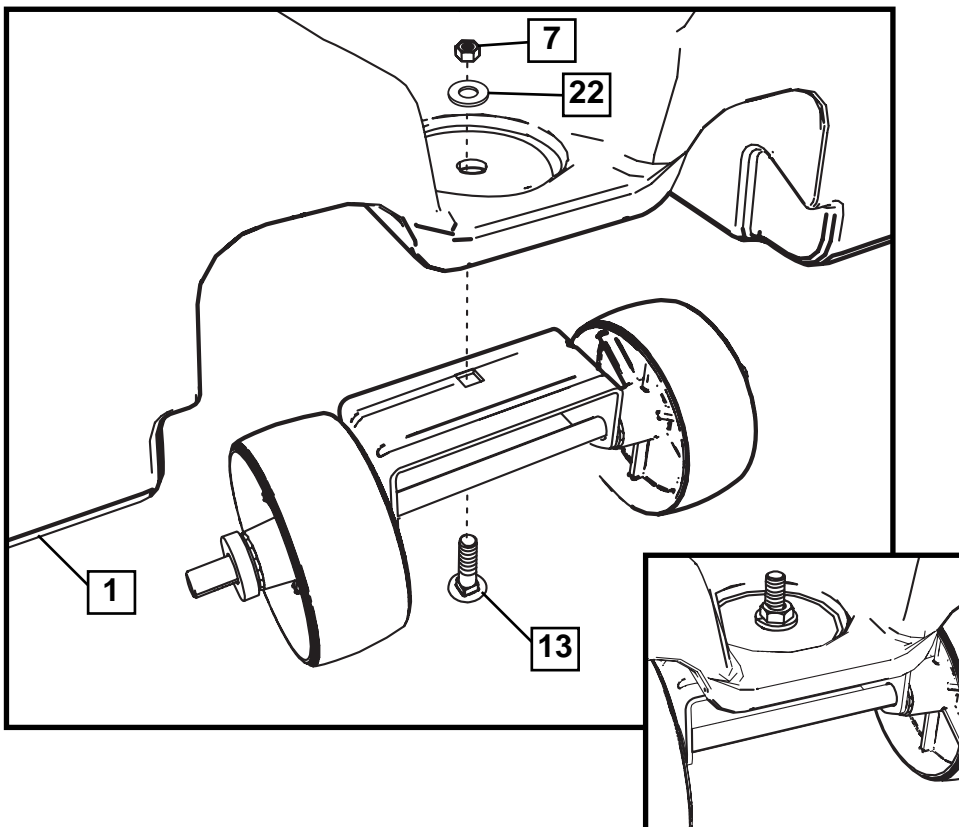
3.

Install wheel axle (2) through wheel bracket (9) and install wheels (3) onto wheel axle (2) with spacers (10) as shown.



4.


Attach wheel carriage assembly to base (1) with bolt (13), washer (22), and nut (7) as shown. FINGER TIGHTEN - NO TOOLS REQUIRED. Assembly will be fully tightened in next step.

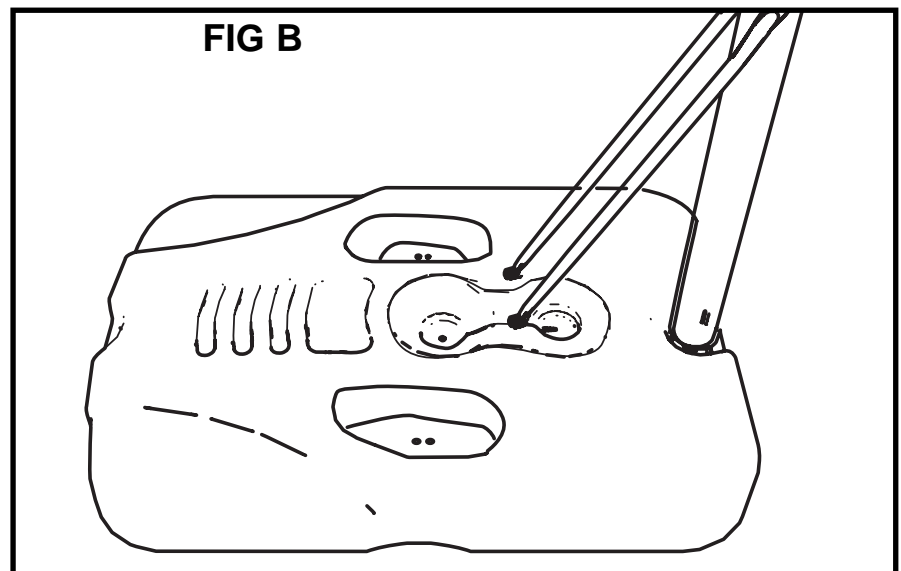
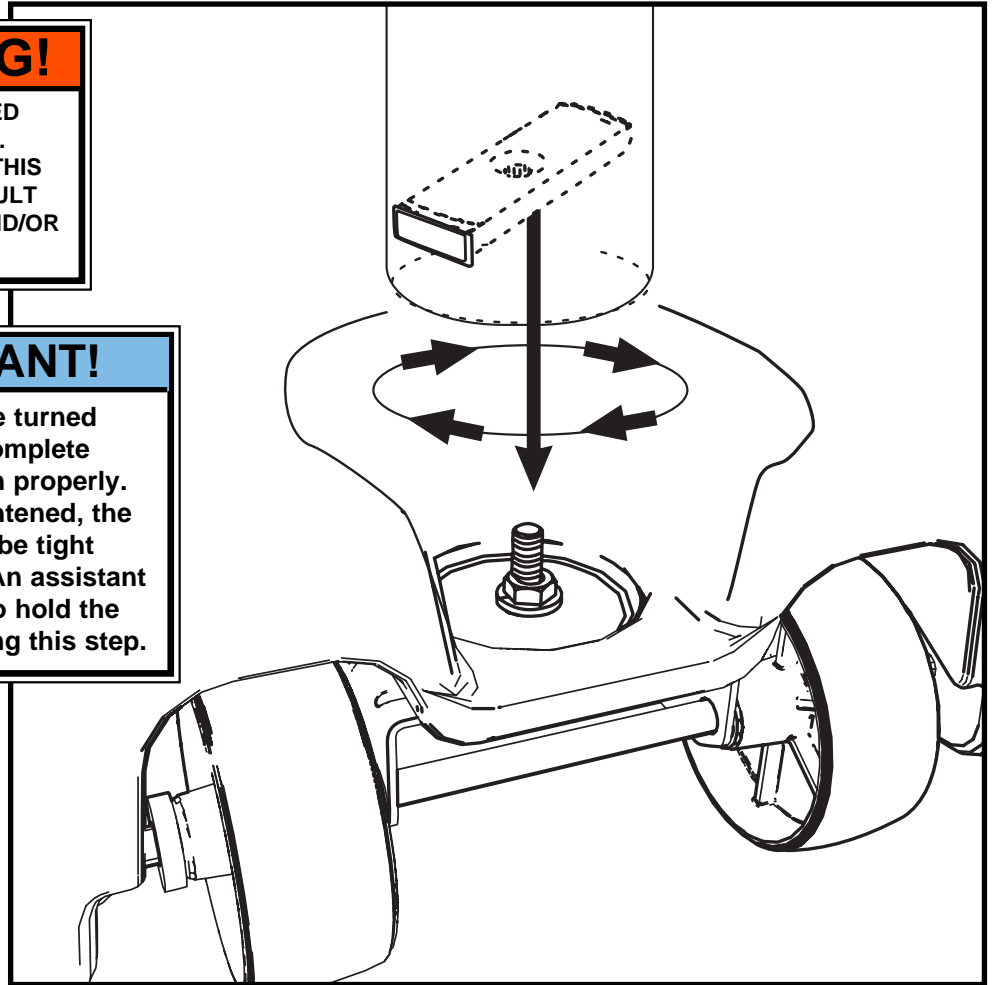


5.

Attach pole assembly to tank assembly as shown. Secure pole assembly to tank and wheel bracket by turning the pole assembly clockwise as shown. Tighten pole completely and further rotate pole until struts are aligned correctly as shown in **FIG B**.

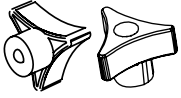
	! WARNING!
	TWO PEOPLE REQUIRED FOR THIS PROCEDURE. FAILURE TO FOLLOW THIS WARNING COULD RESULT IN SERIOUS INJURY AND/OR PROPERTY DAMAGE.

	IMPORTANT!
	The pole should be turned approximately 7 complete rotations to tighten properly. When properly tightened, the wheel bracket will be tight against the base. An assistant is recommended to hold the base in place during this step.



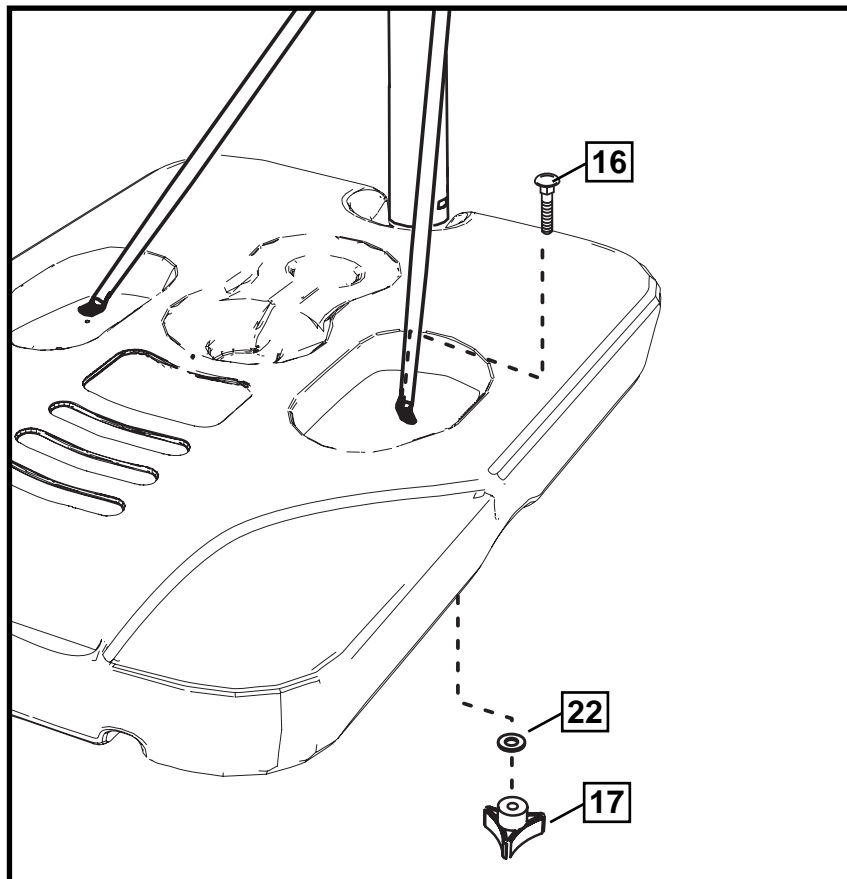
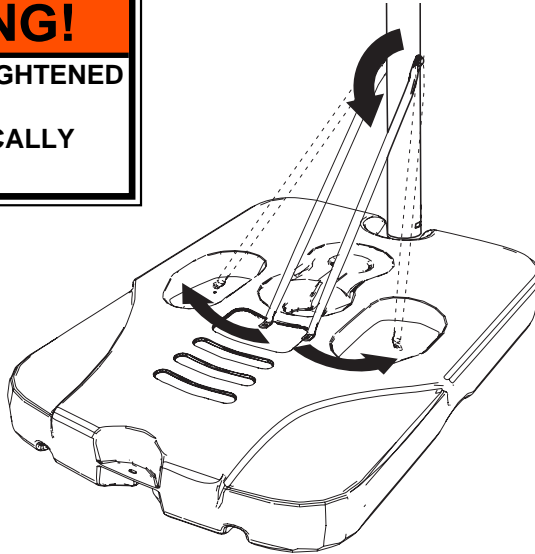
6.

Rotate struts down and bend struts outward to line up with holes on base as shown. Secure free ends of tank struts to tank with carriage bolt (16), washer (22), and knob (17) as shown. Repeat for other side.



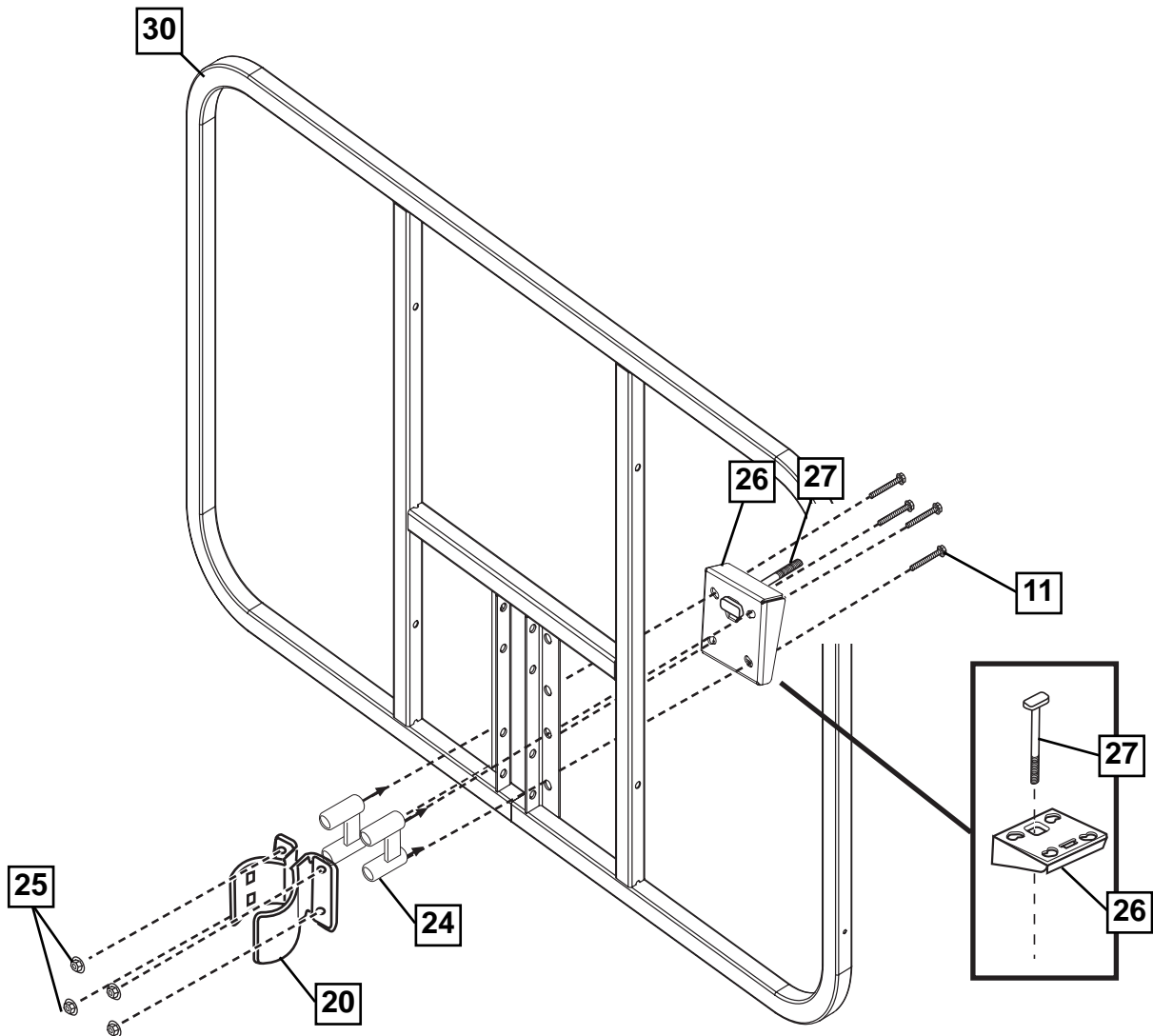
! WARNING!

KNOBS MUST BE TIGHTENED COMPLETELY AND CHECKED PERIODICALLY FOR TIGHTNESS.



7.

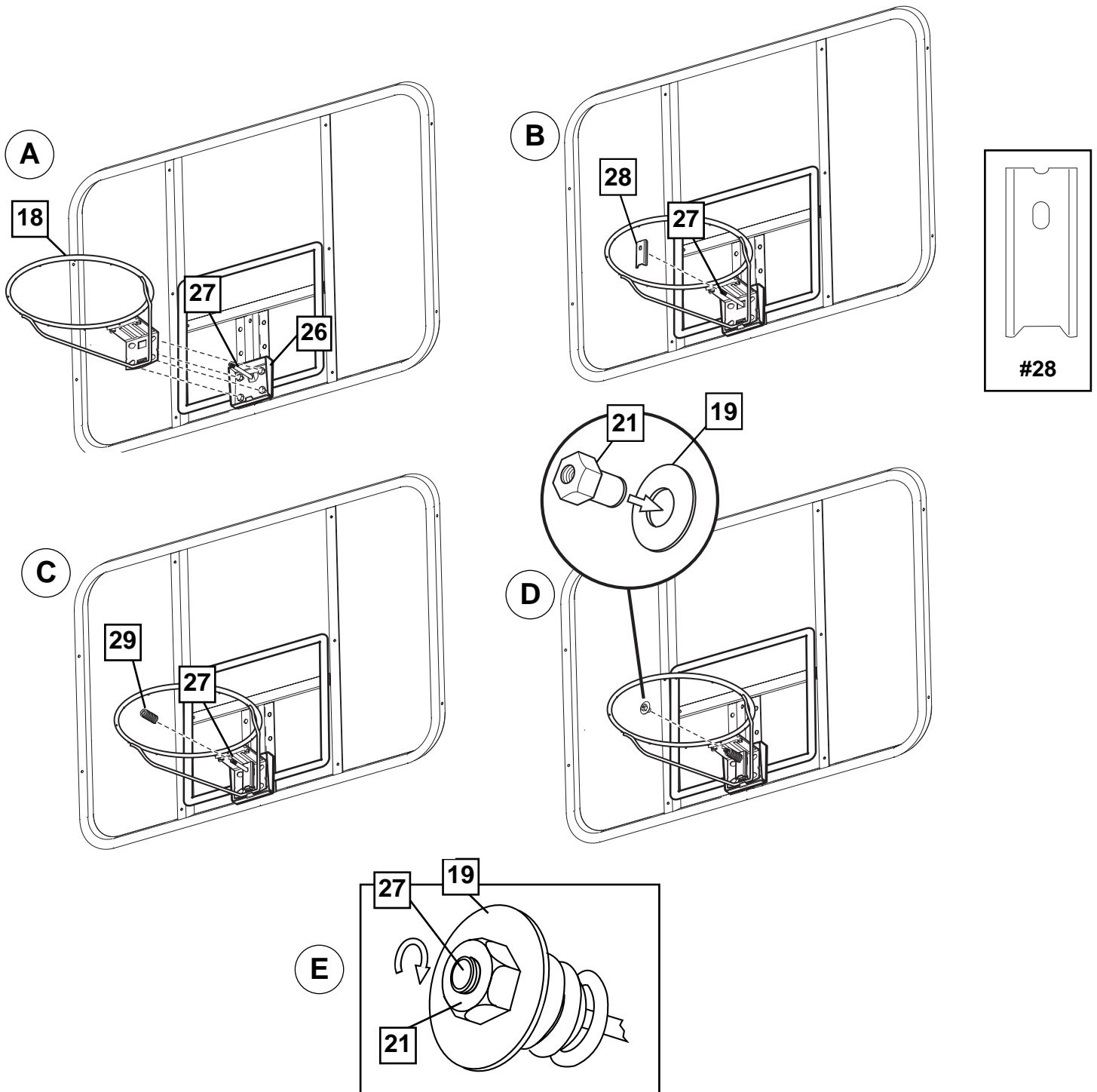
Mount brackets (20 & 26) to backboard and finger tighten as shown.
NOTE: Final adjustments will be made in Step 10.



8.

Install Slam Jam Rim to Backboard

- A • Fit rim (18) securely into bracket (26) as shown (Allow "T"-bolt (27) to slip through center hole in rim (18)).
- B • Install reinforcement bracket (28) onto "T" bolt (27) as shown.
- C • Install spring (29) onto "T" bolt (27) as shown.
- D • Install special nut (21) and washer (19) onto "T" bolt (27).
- E • Tighten nut (21) until flush with end of "T" bolt (27).

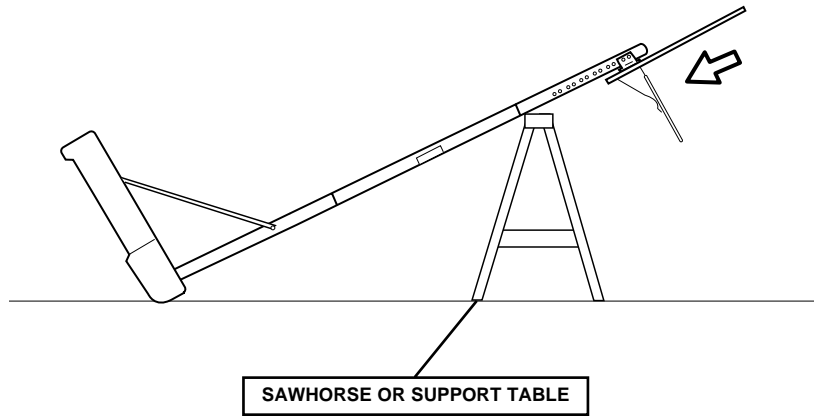


9.

Support pole and tank assembly over support table. Carefully slide backboard components onto pole.

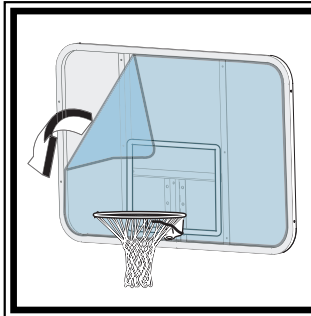
	! WARNING!
	TWO PEOPLE REQUIRED FOR THIS PROCEDURE. FAILURE TO FOLLOW THIS WARNING COULD RESULT IN SERIOUS INJURY AND/OR PROPERTY DAMAGE.

	! WARNING!
	DO NOT LEAVE ASSEMBLY UNATTENDED WHEN EMPTY; IT MAY TIP OVER.



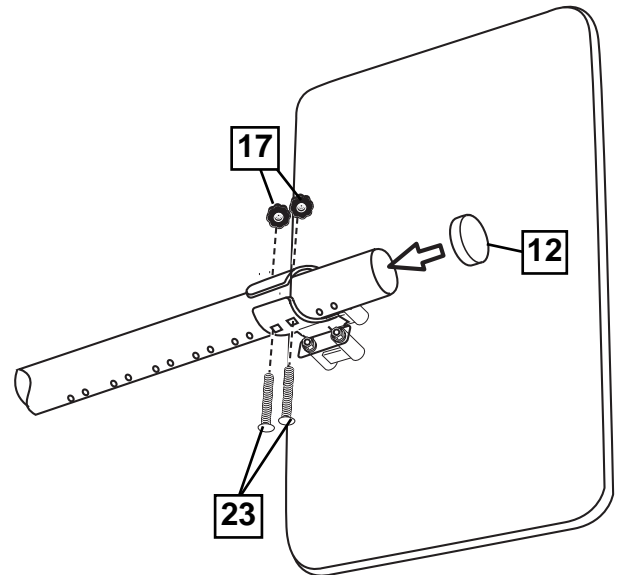
10.

While still in the horizontal position, carefully slide backboard components onto pole. Secure hardware at desired position as shown and tighten all hardware completely at this time.



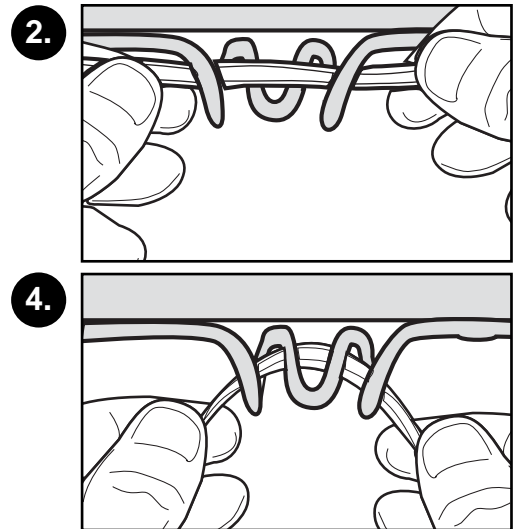
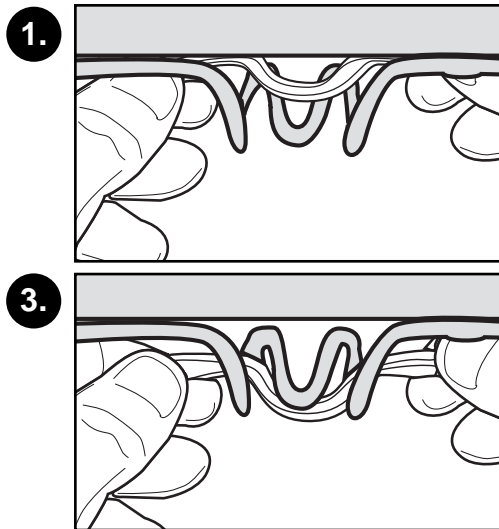
NOTE:

Peel protective film from surface of acrylic backboard prior to use.




11.

Attach net (8).



12. Place assembled unit in desired location. Fill tank with water (26 gallons/98.4 liters) or sand (approx. 360 lb./163 kg) and snap tank cap (14) in place.



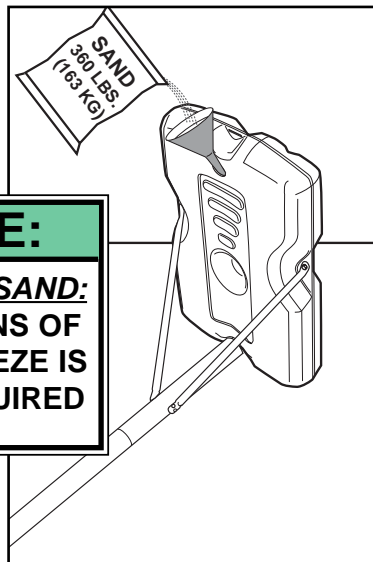
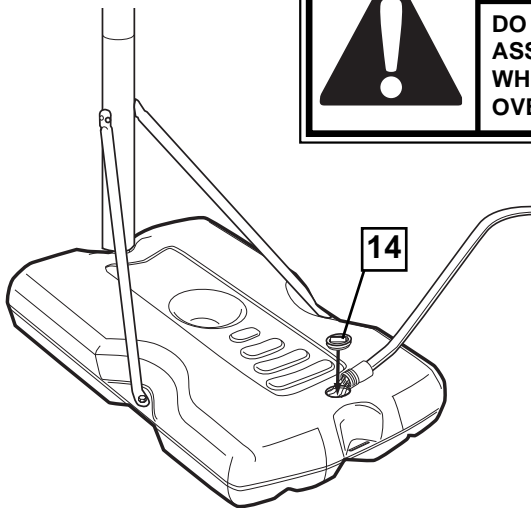

CAUTION!
ADD TWO GALLONS (7.6 LITERS) OF NON-TOXIC ANTIFREEZE IN SUB-FREEZING CLIMATES.



WARNING!
TWO PEOPLE REQUIRED FOR THIS PROCEDURE. FAILURE TO FOLLOW THIS WARNING COULD RESULT IN SERIOUS INJURY AND/OR PROPERTY DAMAGE.



WARNING!
DO NOT LEAVE ASSEMBLY UNATTENDED WHEN EMPTY; IT MAY TIP OVER.

NOTE:
IF USING SAND:
2 GALLONS OF ANTI-FREEZE IS NOT REQUIRED

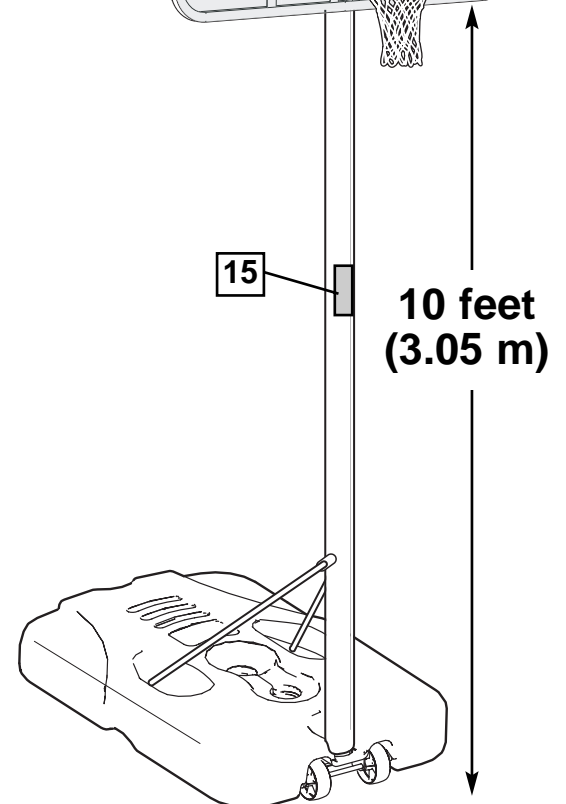
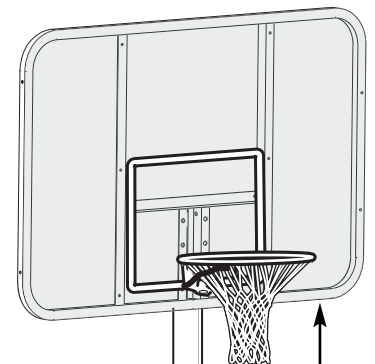
13. Attach height and moving label (15) to front of pole as shown. Regulation rim height is 10 feet.



CAUTION!
HEIGHT AND MOVING LABEL MUST NOT OBSTRUCT FACTORY ATTACHED WARNING LABEL.



WARNING!
DO NOT ALLOW CHILDREN TO ADJUST HEIGHT.



**HERRAMIENTAS Y
MATERIALES REQUERIDOS:**



• 2 personas

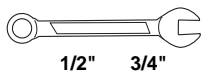


• Tabla de madera (un trozo)



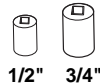
• Caballete o mesa de apoyo

- (2 de cada una) llaves de tuercas y/o llaves de tuercas de boca tubular y casquillos (se recomiendan casquillos profundos).



1/2" 3/4"

Y/O



1/2" 3/4"

- Manguera de jardín o arena



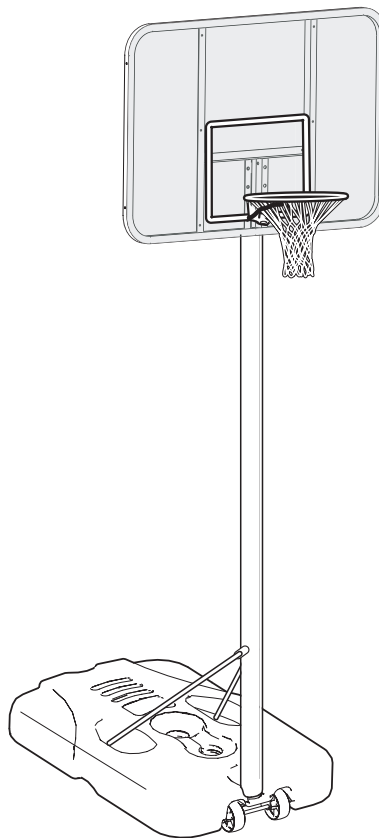
HUFFY[®]SPORTS

UNA DIVISIÓN DE RUSSELL CORPORATION

Manual del Propietario del Sistema Portátil

Centro de Servicio al Cliente

• N53 W24700 South Corporate Circle • Sussex, WI 53089 • EE.UU.





¡ADVERTENCIA!

LEA Y ENTIENDA EL MANUAL DEL OPERADOR ANTES DE USAR ESTA UNIDAD.

SI NO SE SIGUEN LAS INSTRUCCIONES DE OPERACIÓN SE PODRÍA OCASIONAR UNA LESIÓN O DAÑOS A LA PROPIEDAD.

Escriba aquí el número de modelo que viene en la caja:

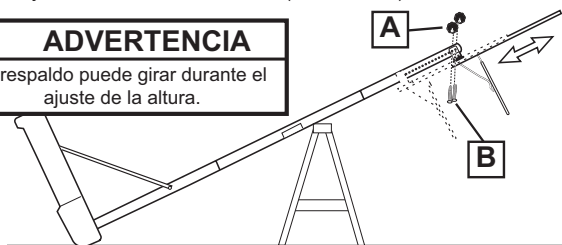
ESPAÑOL

AJUSTE DE LA ALTURA

Coloque la unidad sobre la mesa de apoyo. Retire las perillas de ajuste (A) y los pernos cabeza de carro (B) para extender o retraer el respaldo y el borde. Ajuste de la altura de 7.5 a 10' (2.3 a 3.05 m).

ADVERTENCIA

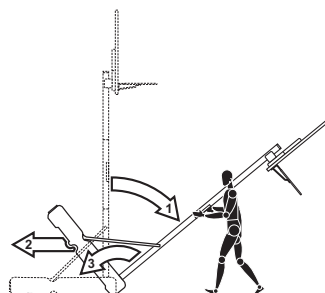
El respaldo puede girar durante el ajuste de la altura.



ADVERTENCIA

No ajuste la altura del sistema mientras se encuentre en posición vertical. El sistema debe estar en posición horizontal para ajustarlo.

MOVIMIENTO DEL SISTEMA



1. Mientras sujeta el poste, gire hacia adelante el sistema de baloncesto hasta que las ruedas toquen el piso.
2. Mueva el sistema de baloncesto a la ubicación deseada.
3. Gire cuidadosamente el sistema de baloncesto hasta que quede en posición vertical.
4. Revise la estabilidad del sistema.

SP5E2356 05/05

15

ADVERTENCIA



Lea y entienda las advertencias que se encuentran a continuación antes de usar este producto.

Si no se observan estas advertencias se podrían causar lesiones graves y/o daños materiales.

El propietario debe asegurarse de que todos los jugadores conozcan y obedezcan estas reglas para la operación segura del sistema.

- **NO SE CUELQUE** del borde ni de ninguna parte del sistema, inclusive el respaldo, las abrazaderas de apoyo y la red.
- Durante el juego, especialmente cuando se realizan actividades de tipo clavada (dunk), el jugador debe mantener la cara alejada del respaldo, el borde y la red. Si los dientes o la cara entran en contacto con el respaldo, el borde o la red, se puede sufrir una lesión grave.
- No se deslice, suba, sacuda ni juegue en la base y/o en poste.
- Cuando complete el montaje, llene completamente el sistema con agua o arena. Nunca deje el sistema en posición vertical sin llenar la base con un peso, ya que el sistema se podría caer y causar lesiones.
- Al ajustar la altura o mover el sistema mantenga las manos y los dedos alejados de las partes móviles.
- No permita que los niños muevan o ajusten el sistema.
- Durante el juego, no use joyería (anillos, relojes, collares, etc.). Estos objetos se podrían atorar en la red.
- La superficie debajo de la base se debe mantener lisa y sin grava ni otros objetos filosos. Las perforaciones pueden causar fugas y provocar que el sistema se caiga.
- Mantenga los materiales orgánicos alejados de la base del poste. El césped, la basura, etc. podrían causar corrosión y/o deterioro de la base del poste.
- Revise que el sistema del poste no tenga señales de corrosión (oxidación, picaduras, desconchaduras) y si las tiene vuelva a pintarlo con pintura de esmalte para exteriores. Si la corrosión penetró a través del acero en cualquier área, reemplace inmediatamente el poste.
- Antes de cada uso revise el sistema para verificar que esté adecuadamente equilibrado, que no tenga herraje suelto, desgaste excesivo ni signos de corrosión, y repárelo si es necesario.
- Verifique la estabilidad del sistema antes de cada uso.
- **NO** use el sistema durante condiciones climáticas severas y/o con mucho viento, ya que el sistema se podría caer. Coloque el sistema en posición de almacenamiento y/o en un área protegida del viento y sin propiedad personal y/o cables suspendidos.
- Nunca juegue en equipo dañado.
- Cuando mueva el sistema, tenga cuidado para evitar que el mecanismo cambie de lugar.
- Siempre mantenga la parte superior del poste cubierta con la tapa.
- No permita que el agua del tanque se congele. En clima con temperaturas de congelamiento añada dos galones de anticongelante no tóxico, arena, o vacíe completamente el tanque y almacénelo. (No use sal.)
- Al mover el sistema no permita que nadie se pare o siente en la base o añada lastre adicional en la base.
- No deje el sistema sin supervisión ni juegue en el sistema cuando las ruedas estén embragadas para rodar.
- Tenga cuidado al mover el sistema sobre superficies irregulares. El sistema se podría ladear.
- Use extremado cuidado si va a colocar el sistema en una superficie inclinada. El sistema se podría caer más fácilmente.
- Consulte el manual de instrucciones para ver la instalación y el mantenimiento adecuados.

SPALDING
En EE.UU.: 1-800-772-5346

HYDRA-RIB
En EE.UU.: 1-800-334-9111

RUSSELL
ATHLETIC

SURE SHOT
En EE.UU.: 1-888-713-5488

HUFFY SPORTS
En EE.UU.: 1-800-558-5234
En Canadá: 1-800-284-8339

N/P: 556790 05/05



¡INSTRUCCIONES DE SEGURIDAD!



EL INCUMPLIMIENTO DE ESTAS INSTRUCCIONES DE SEGURIDAD PUEDE DAR COMO RESULTADO LESIONES GRAVES, DAÑOS MATERIALES Y ANULARÁ LA GARANTÍA..

El propietario debe asegurarse de que todos los jugadores conozcan y obedezcan estas reglas para la operación segura del sistema.

Por su seguridad, no intente montar este sistema sin seguir cuidadosamente las instrucciones. Es esencial el montaje completo, y el uso y la supervisión adecuados para la operación correcta del sistema y para reducir el riesgo de accidentes o lesiones. Existe una alta probabilidad de sufrir lesiones graves si este sistema no se instala, mantiene y opera adecuadamente.

- o Si utiliza una escalera de mano durante el montaje, tenga mucho cuidado.
- o Revise regularmente la base para detectar fugas. Las fugas lentas podrían causar que el sistema se cayera inesperadamente
- o Asiente correctamente las secciones del poste (si aplica). Si no lo hace, las secciones del poste podrían separarse durante el juego y/o durante el transporte del sistema.
- o El clima, la corrosión y el mal uso podrían ocasionar la falla del sistema.
- o Si requiere asistencia técnica, comuníquese con Huffy Sports.
- o La altura mínima de operación es de 1.98m (6' 6") hasta la parte inferior del respaldo.

La mayoría de las lesiones son causadas por el uso inadecuado y/o por el incumplimiento de las instrucciones. Tenga cuidado cuando use esta unidad.

AVISO PARA LAS PERSONAS QUE REALIZAN EL MONTAJE

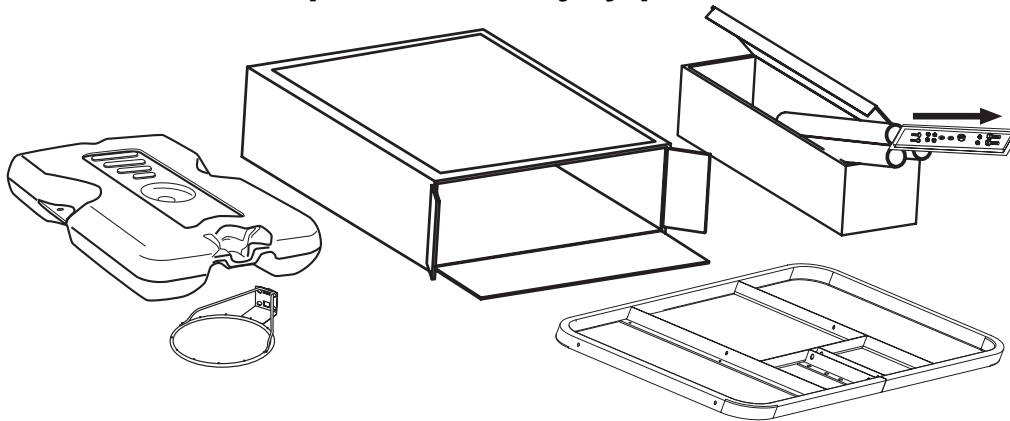
TODOS los sistemas de baloncesto de Huffy Sports, inclusive los usados para EXHIBICIÓN, DEBEN estar montados y equilibrados con arena o agua, de acuerdo con las instrucciones. Si se ignoran estas instrucciones se podría ocasionar una LESIÓN GRAVE. NO es aceptable improvisar un sistema de pesas provisional.

¡IMPORTANTE!

Saque todo el contenido de las cajas.

Asegúrese de revisar el interior de las secciones del poste.

Ahí se han empacado herraje y piezas adicionales.



¡IMPORTANTE!

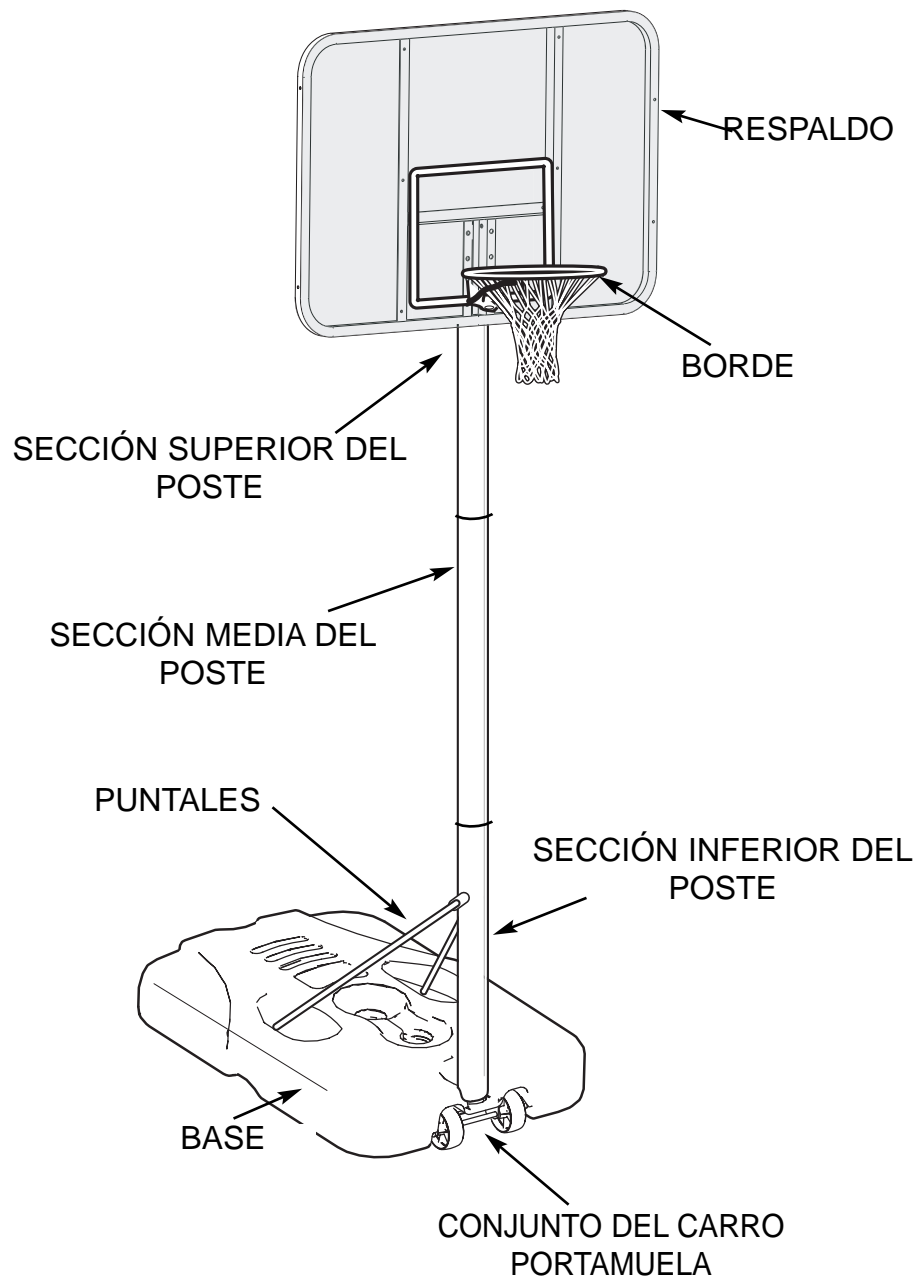
!Usted es importante para Huffy!

00 800 555 85234

TARJETA DE GARANTÍA:

Por favor recuerde completar su formulario de registro del producto, ya sea en línea en: www.huffysports.com/warrantycard o por correo en la tarjeta postal adjunta.

PARTE FRONTAL

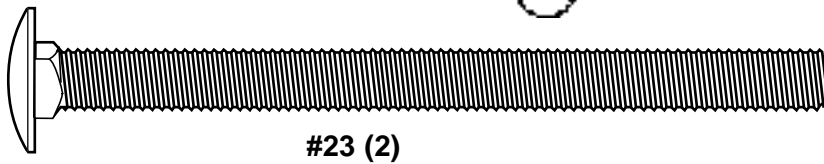
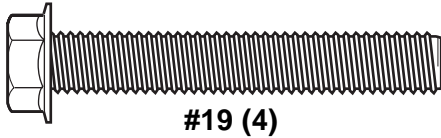
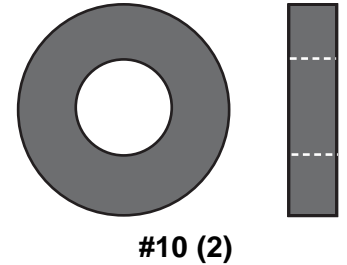
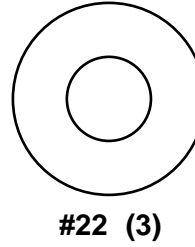
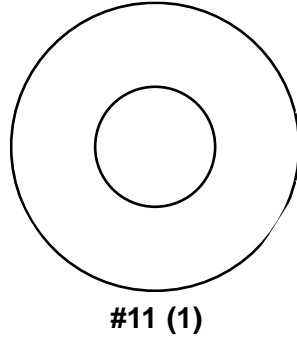
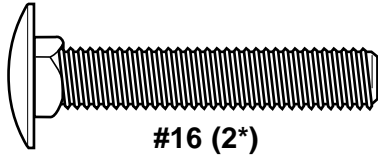
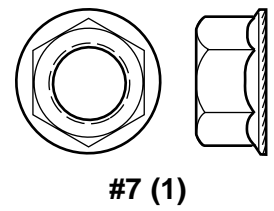
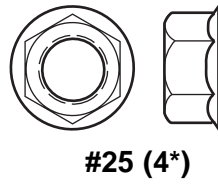
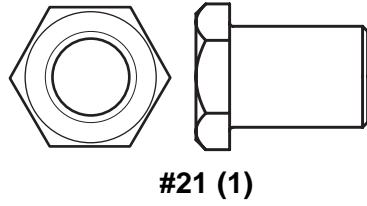
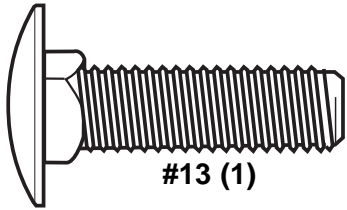


LISTA DE PIEZAS

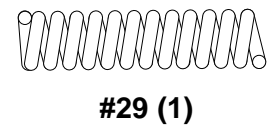
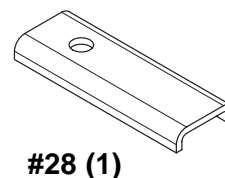
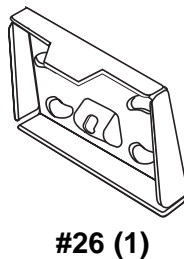
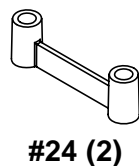
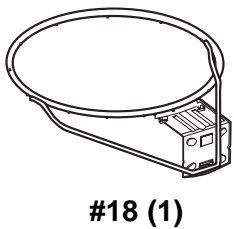
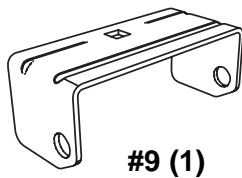
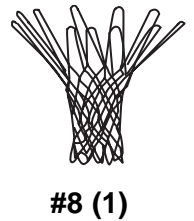
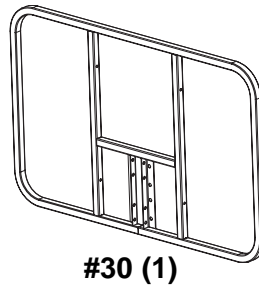
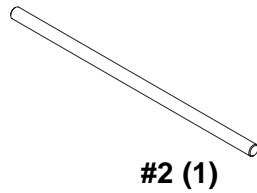
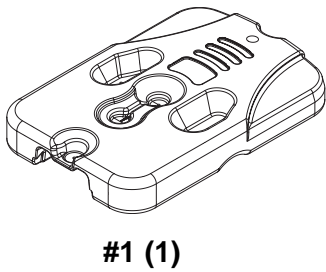
<u>Artículo</u>	<u>Cant.</u>	<u>Pieza N.º</u>	<u>Descripción</u>
1	1	206646	Tanque (negro)
2	1	200628	Eje de la rueda
3	2	226401	Rueda
4	1	908200	Sección superior del poste
5	1	908246	Sección media del poste con etiqueta
6	1	900644	Conjunto de la sección inferior del poste
7	1	203041	Tuerca, brida hexagonal, 3/8-16
8	1		Red
9	1	201342	Soporte de la rueda
10	2	201651	Espaciador, eje de la rueda
11	1	203470	Arandela, plana, Slam Jam
12	1	206219	Tapa
13	1	266001	Perno cabeza de carro, 3/8-16 x 1.5 de longitud
14	1	203617	Tapa del tanque
15	1	5E2356	Etiqueta, movimiento del sistema y ajuste de la altura
16	2*	203084	Perno cabeza de carro, 5/16-18 x 1.75 de longitud
17	4*	201344	Perilla, plástico, 3 lados
18	1		Borde
19	4	203104	Perno, brida hexagonal, 5/16-18 x 5,08 cm de longitud
20	2	900057	Soporte de montaje del respaldo
21	1	203795	Tuerca especial
22	3	203309	Arandela, .406 D.I. x 1.0 D.E.
23	2	203053	Perno cabeza de carro, 5/16-18 x 4
24	2	200837	Soporte del borde
25	4*	203100	Tuerca, brida hexagonal, 5/16-18
26	1	900033	Soporte, Slam Jam
27	1	203796	Perno en T, 3/8-16 x 5 de longitud
28	1	200318	Soporte, refuerzo, Slam Jam
29	1	203472	Resorte, negro, Slam Jam
30	1		Respaldo

* Puede haber piezas adicionales en este modelo.

IDENTIFICADOR DE PIEZAS: El herraje aparece en su tamaño real

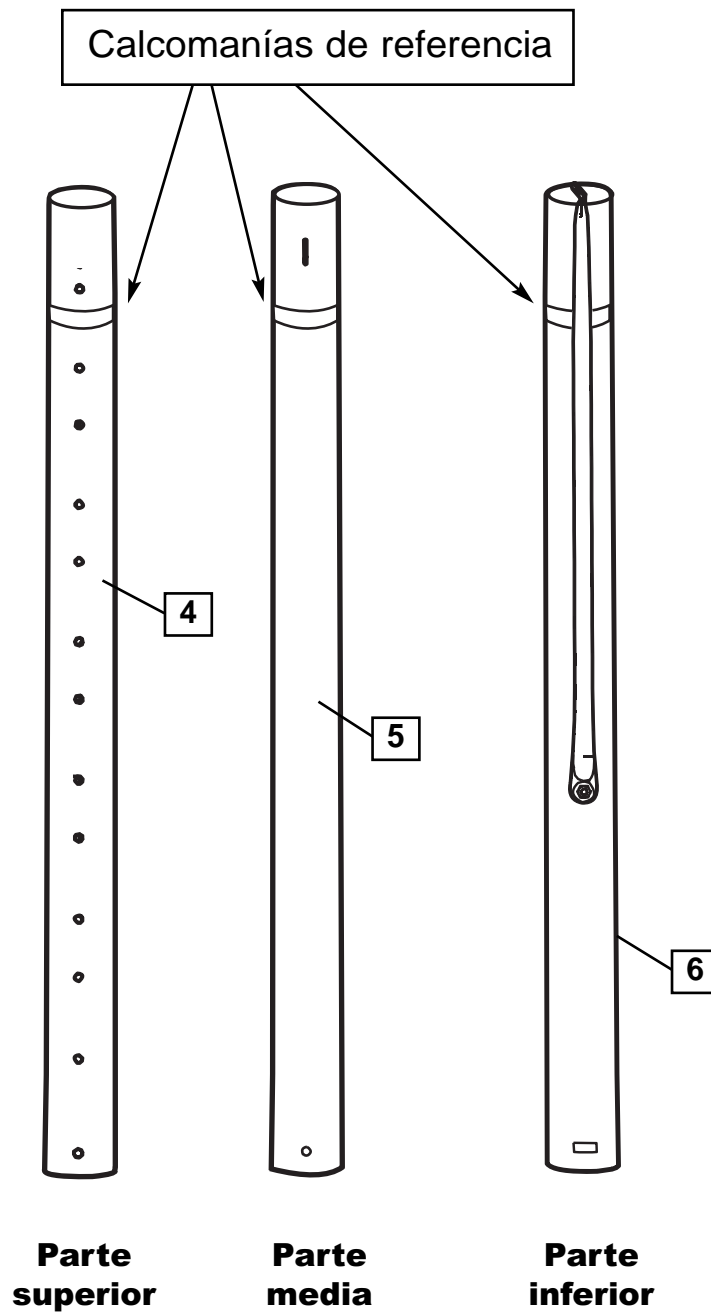


IDENTIFICADOR DE PIEZAS: Las piezas no aparecen en su tamaño real



1.

Identifique correctamente cada sección del poste. Los postes tienen una calcomanía de identificación que se usará como punto de referencia en el paso siguiente.



¡IMPORTANTE!

UNA VEZ QUE LAS SECCIONES DEL POSTE SE HAN EMBRAGADO ENTRE SÍ, YA NO SE PODRÁN SEPARAR

- 2.** Alinee los postes usando las marcas de alineación. Primero embrague las secciones superior y media del poste golpeándolas entre sí sobre un trozo de madera colocado en el piso como se muestra en la FIG. B hasta que ya no se muevan hacia las calcomanías de identificación del poste. LUEGO añada la sección inferior del poste y golpee las secciones entre sí de la misma manera.



FIG. A.

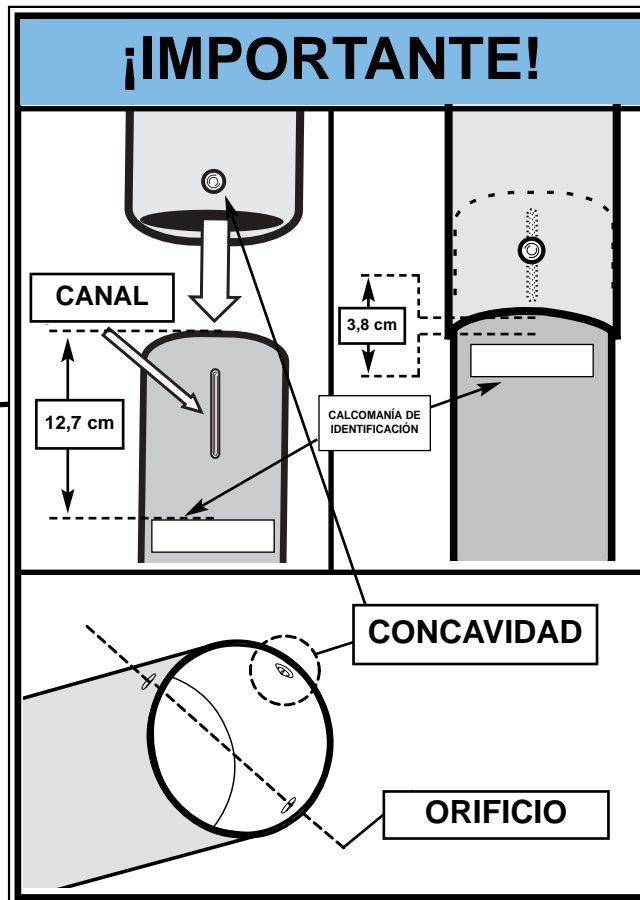
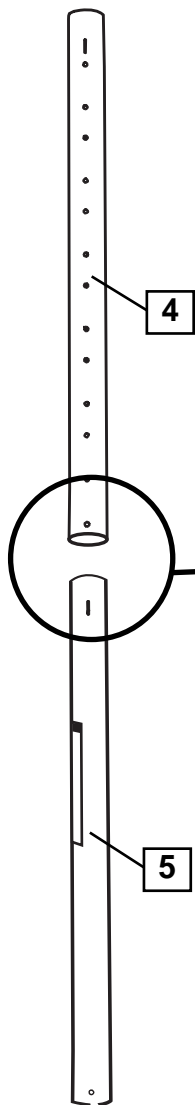
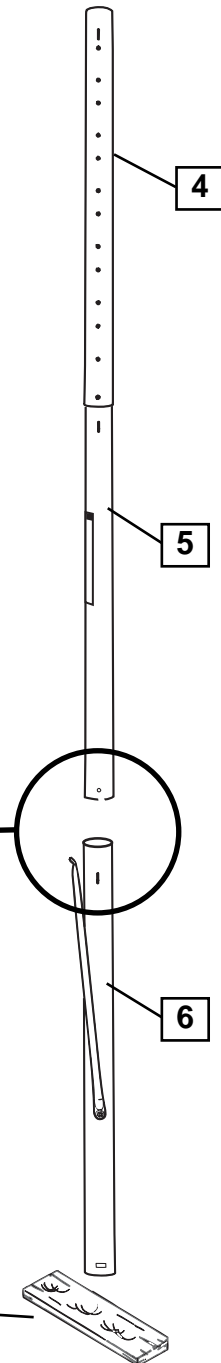


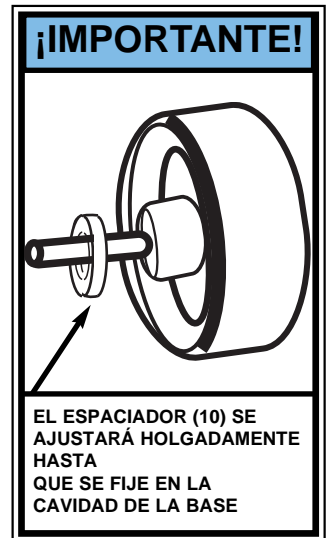
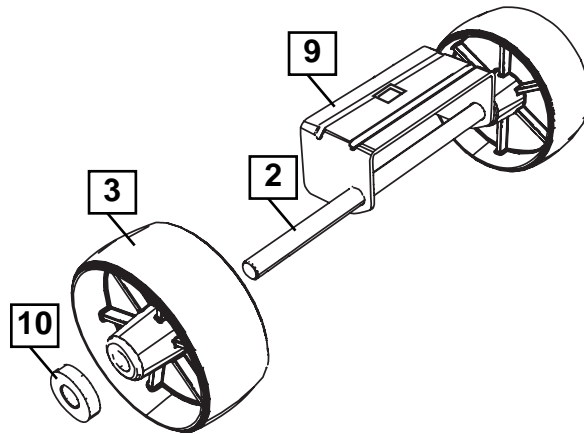
FIG. B.



Trozo de madera
(NO SE SUMINISTRA)

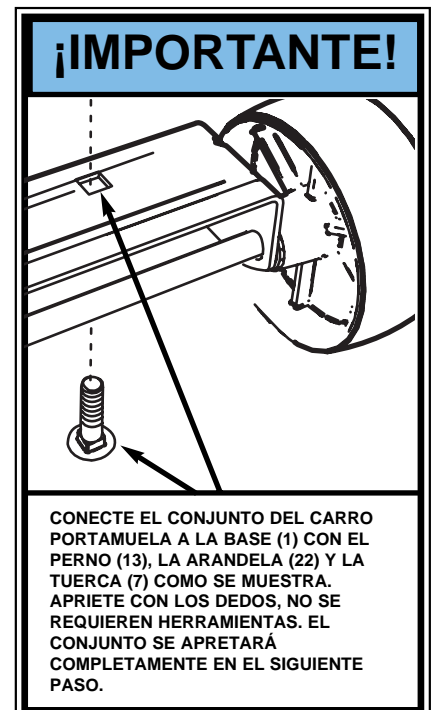
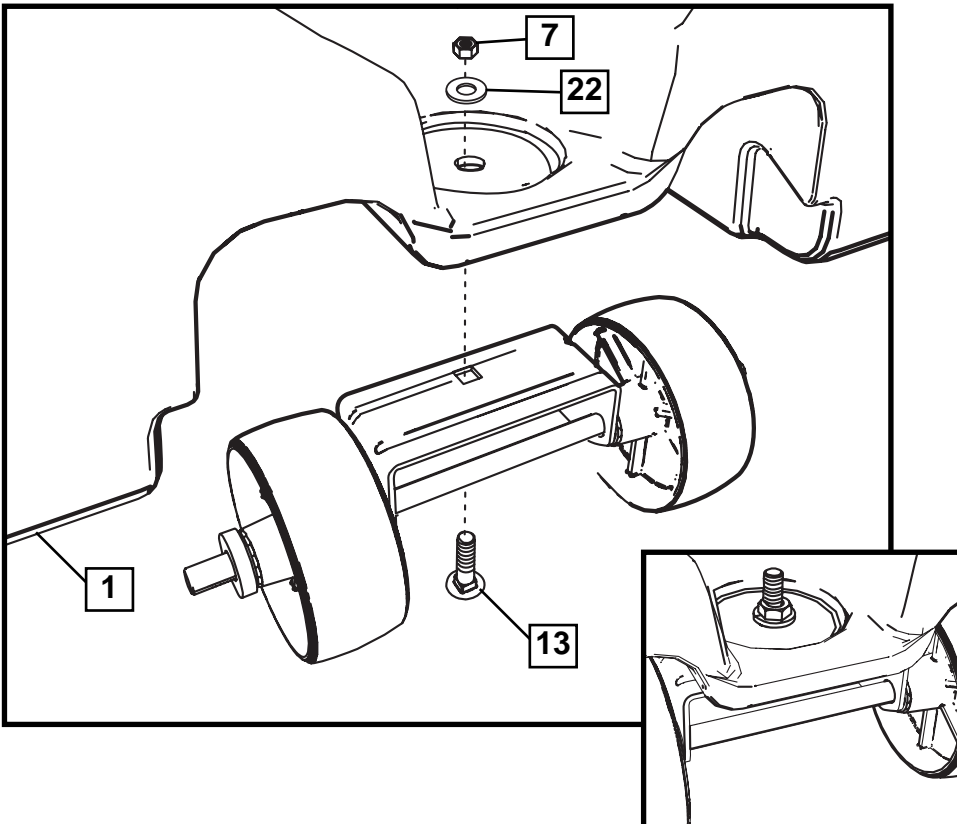
3.

Instale el eje de la rueda (2) a través del carro portamuela (9) e instale las ruedas (3) en el eje de la rueda (2) con los espaciadores (10) como se muestra.



4.

Conecte el conjunto del carro portamuela a la base (1) con el perno (13), la arandela (22) y la tuerca (7) como se muestra. APRIETE CON LOS DEDOS, NO SE REQUIEREN HERRAMIENTAS. El conjunto se apretará completamente en el siguiente paso.



5.

Instale el conjunto del poste en el conjunto del tanque como se muestra. Asegure el conjunto del poste en el tanque y en el soporte de la rueda girando hacia la derecha el conjunto del poste. Apriete completamente el poste y siga girándolo hasta que los puntales estén correctamente alineados como se muestra en la FIG B.



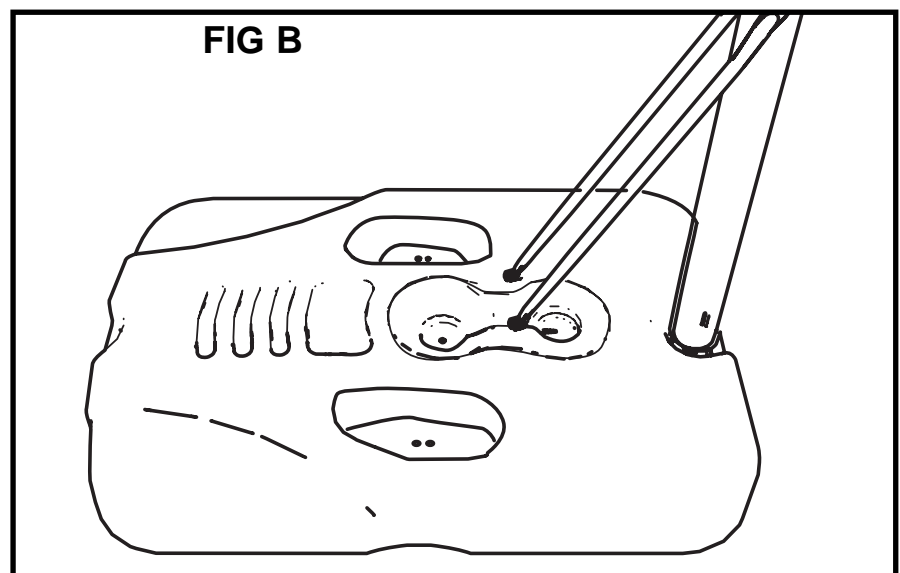
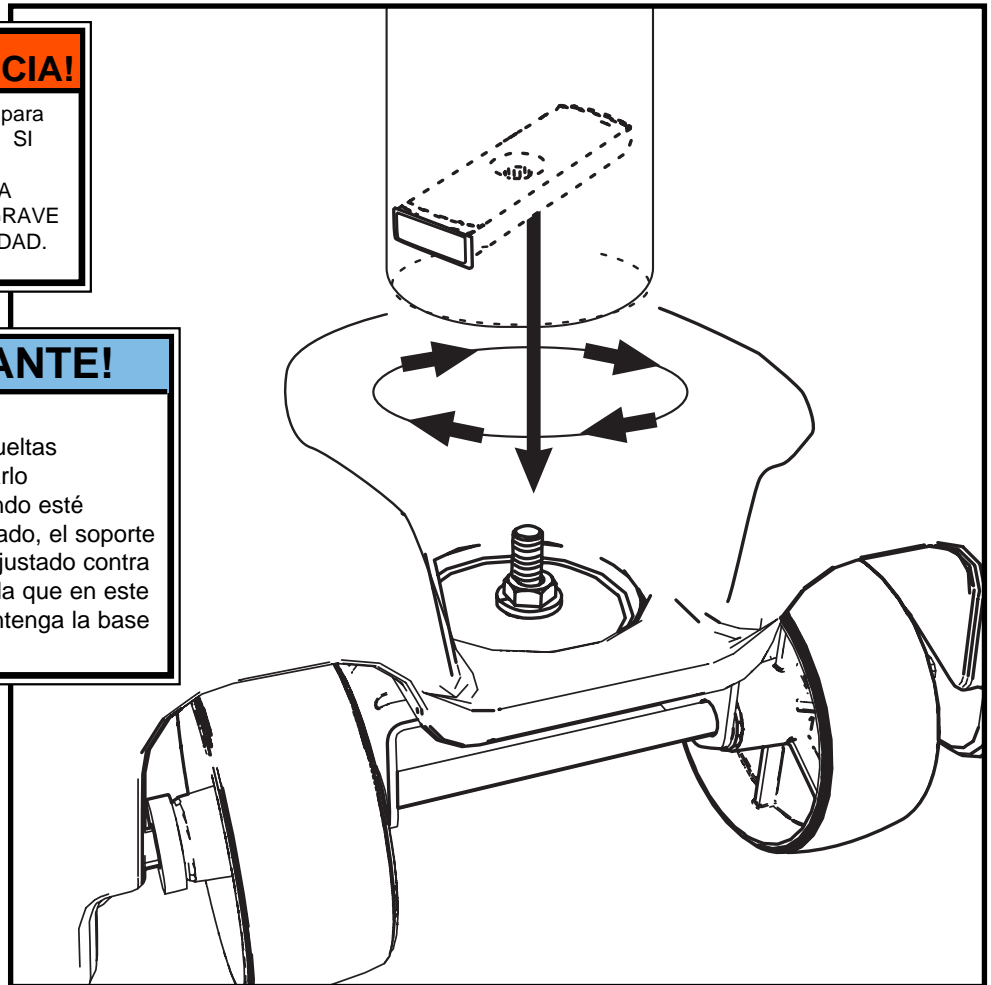
¡ADVERTENCIA!

Se requieren dos personas para realizar este procedimiento. SI NO SE OBSERVA ESTA ADVERTENCIA SE PODRÍA OCASIONAR UNA lesión GRAVE Y/O DAÑOS A LA PROPIEDAD.



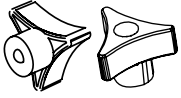
¡IMPORTANTE!

El poste se debe girar aproximadamente 7 vueltas completas para apretarlo adecuadamente. Cuando esté adecuadamente apretado, el soporte de la rueda quedará ajustado contra la base. Se recomienda que en este paso un asistente mantenga la base fija en su lugar.



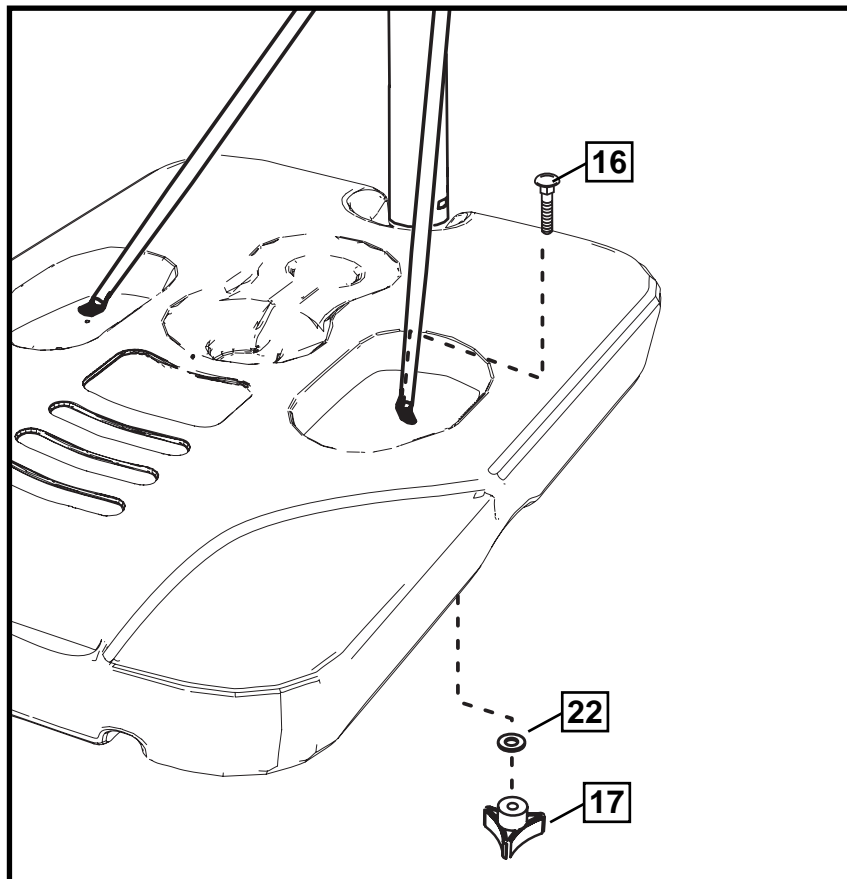
6.

Gire los puntales hacia abajo y dóblelos hacia fuera para alinearlos con los orificios de la base como se muestra. Asegure los extremos libres de los puntales del tanque el en tanque con el perno cabeza de carro (16), arandela (22) y perilla (17) como se muestra. Repita el procedimiento en el otro lado.



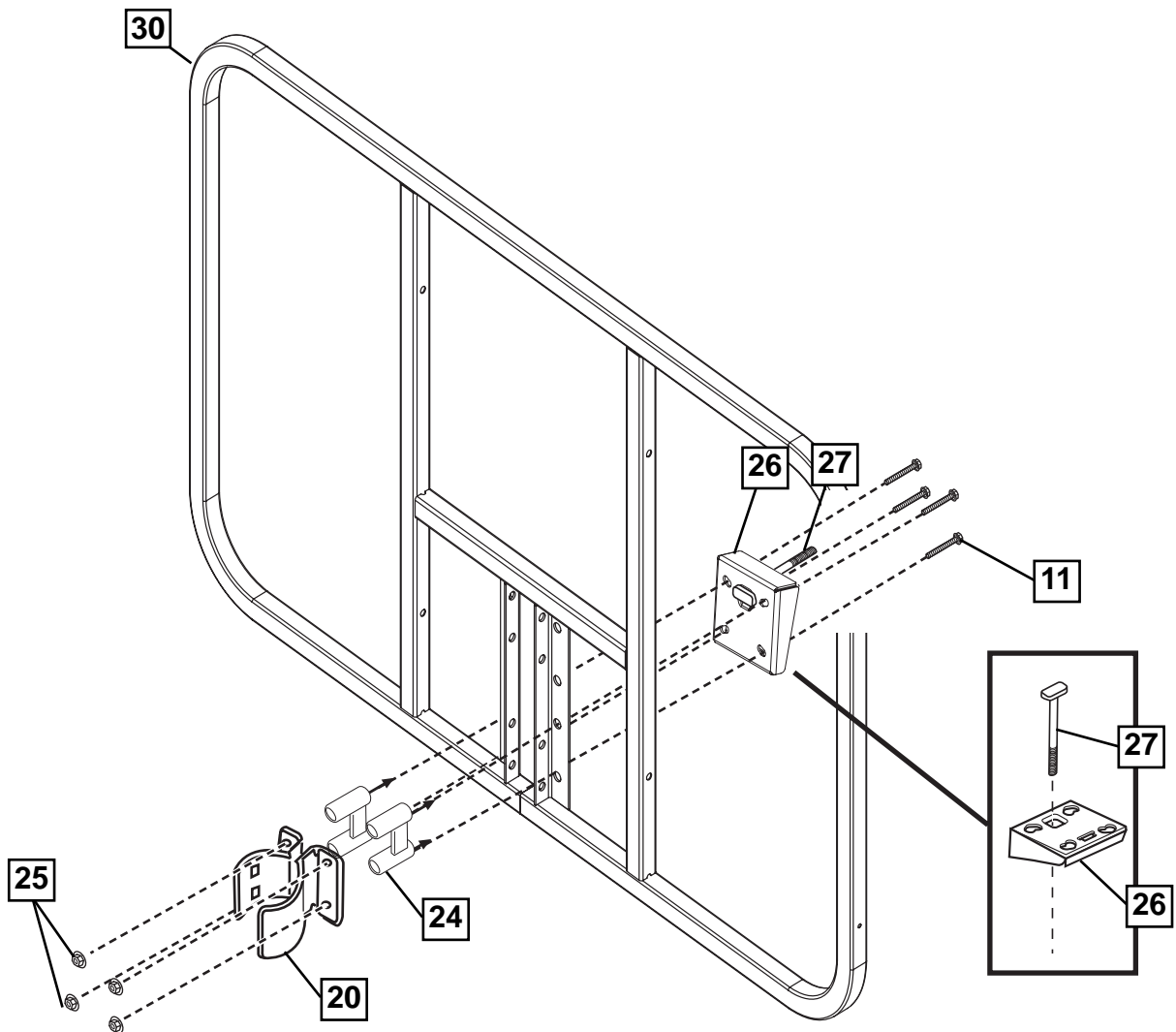
! ¡ADVERTENCIA!

LAS PERILLAS DEBEN ESTAR COMPLETAMENTE APRETADAS Y SE DEBE REVISAR PERIÓDICAMENTE SU AJUSTE.



7.

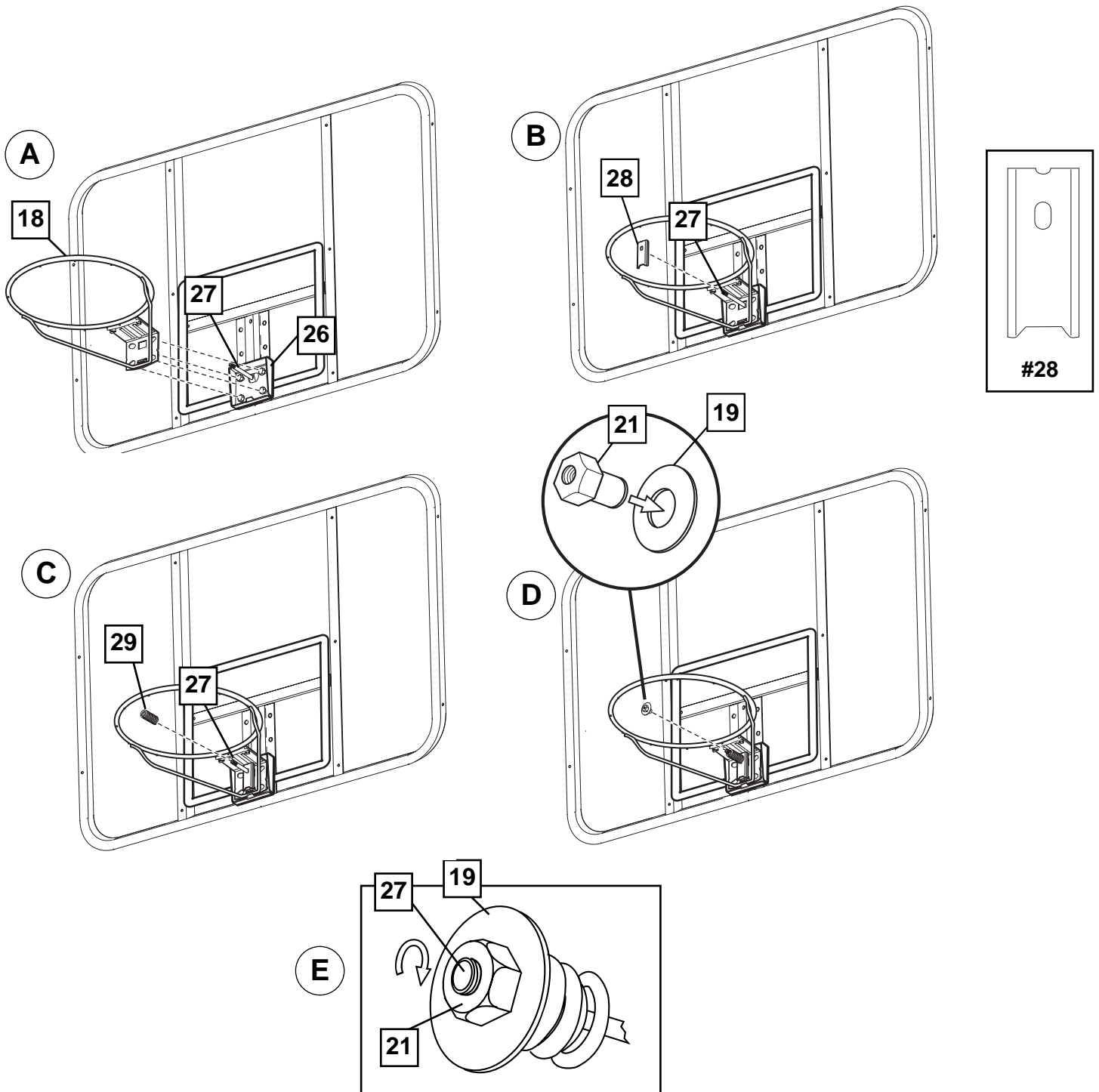
Monte los soportes (20, 26) y el borde (18) en el respaldo y apriételos con la mano.
NOTA: Los ajustes finales se harán en el paso 10.



8.

Instale el borde Slam Jam en el respaldo

- A. Ajuste el borde (18) seguramente en el soporte (26) como se muestra. Permita que el perno en "T" (27) se deslice a través del orificio central del borde (18).
- B. Instale el soporte de refuerzo (28) en el perno "T" (27) como se muestra.
- C. Instale el resorte (29) en el perno T (27) como se muestra.
- D. Instale la tuerca especial (21) y la arandela (19) en el perno T (27).
- E. Apriete la tuerca (21) hasta que quede al ras del extremo del perno T (27).

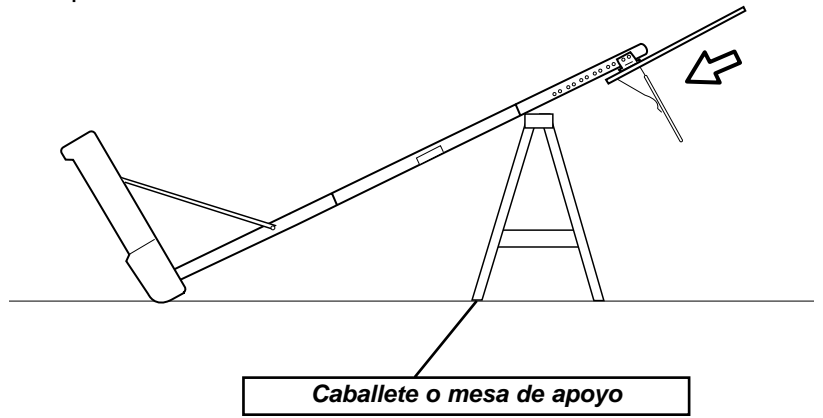


9.

Apoye el poste y el conjunto del tanque sobre una mesa de soporte. Con cuidado deslice los componentes del respaldo hacia el poste.

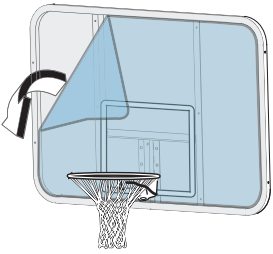
	¡ADVERTENCIA!
	Se requieren dos personas para realizar este procedimiento. SI NO SE OBSERVA ESTA ADVERTENCIA SE PODRÍA OCASIONAR UNA lesión GRAVE Y/O DAÑOS A LA PROPIEDAD.

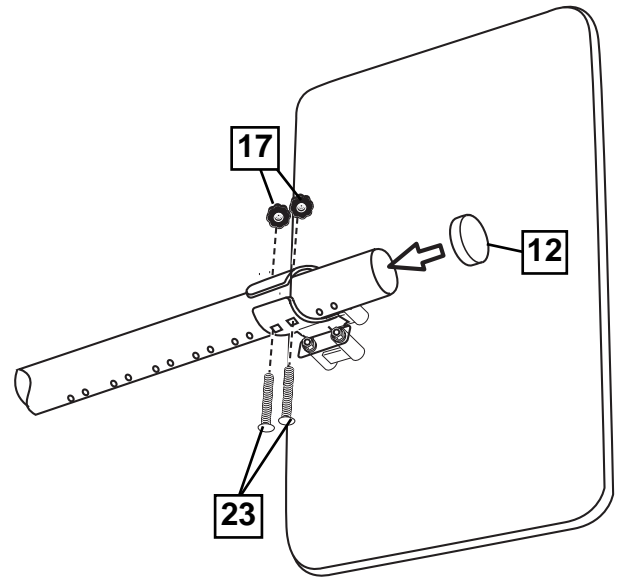
	¡ADVERTENCIA!
	NO DEJE EL CONJUNTO DESATENDIDO CUANDO ESTÉ VACÍO, YA QUE SE PUEDE LADEAR.



10.

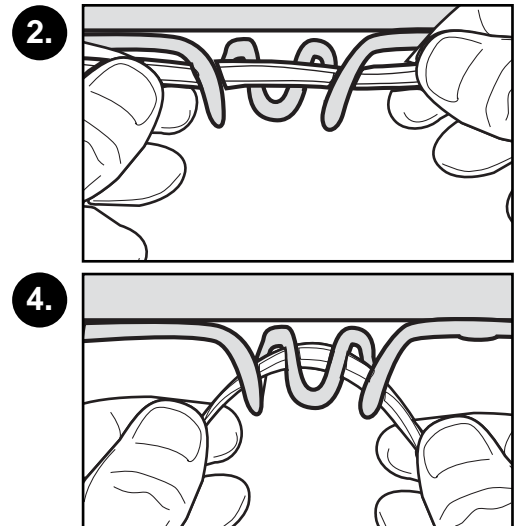
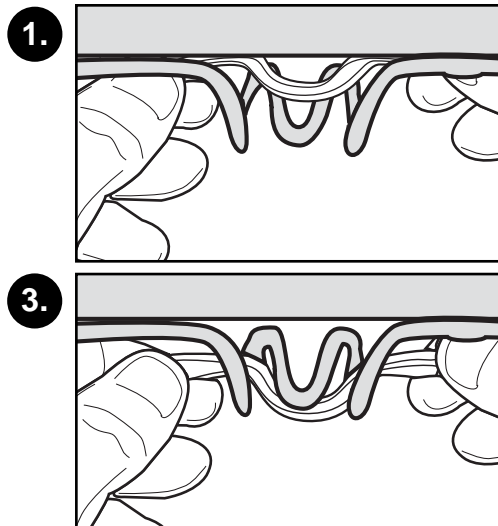
Mientras la unidad se encuentre aún en posición horizontal, asegure el herraje en la posición deseada, como se muestra, y apriételo completamente en este momento.

	NOTA:
	Desprenda la película protectora de la superficie del respaldo de acrílico antes de usarlo.



11.

Introduzca la red (8).



12. Coloque la unidad montada en la ubicación deseada. Llene el tanque con agua (98.4 litros/26 galones) o con arena (163 kg/360 libras) y conecte a presión la tapa del tanque (14) en su lugar.



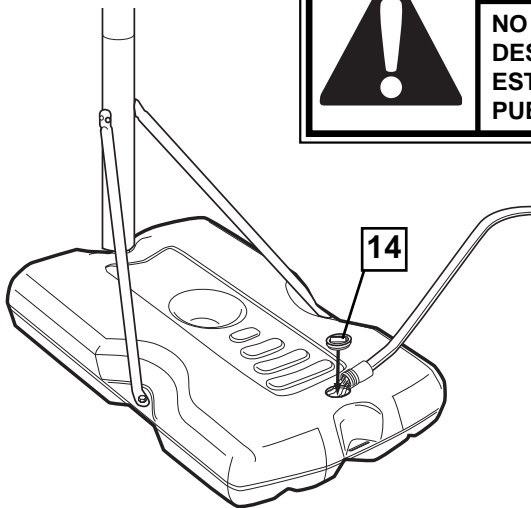

¡PRECAUCIÓN!
 AÑADA 7.6 LITROS (DOS GALONES) DE ANTICONGELANTE NO TÓXICO SI EL CLIMA ALCANZA TEMPERATURAS DE CONGELAMIENTO.



¡ADVERTENCIA!
 Se requieren dos personas para realizar este procedimiento. SI NO SE OBSERVA ESTA ADVERTENCIA SE PODRÍA OCASIONAR UNA lesión GRAVE Y/O DAÑOS A LA PROPIEDAD.



¡ADVERTENCIA!
 NO DEJE EL CONJUNTO DESATENDIDO CUANDO ESTÉ VACÍO, YA QUE SE PUEDE LADEAR.

NOTA:
 SI SE USA ARENA: NO SE REQUIERE EL USO DE ANTICONGELANTE.

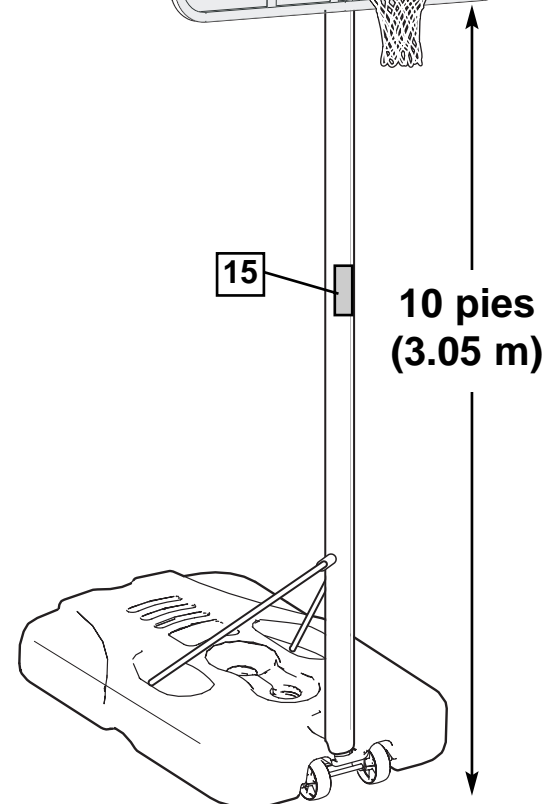
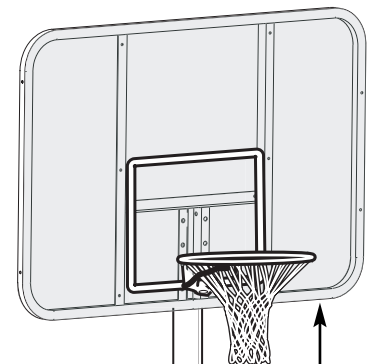
13. Aplique la etiqueta de ajuste de la altura y de movimiento (15) en la parte frontal del poste, como se muestra. La altura reglamentaria del borde es de 3.05 m (10 pies).



¡PRECAUCIÓN!
 LA ETIQUETA DE AJUSTE DE LA ALTURA Y DE MOVIMIENTO NO DEBE OBSTRUIR LA ETIQUETA DE ADVERTENCIA DE LA FÁBRICA.



¡ADVERTENCIA!
 NO PERMITA QUE LOS NIÑOS AJUSTEN LA ALTURA.



Free Manuals Download Website

<http://myh66.com>

<http://usermanuals.us>

<http://www.somanuals.com>

<http://www.4manuals.cc>

<http://www.manual-lib.com>

<http://www.404manual.com>

<http://www.luxmanual.com>

<http://aubethermostatmanual.com>

Golf course search by state

<http://golfingnear.com>

Email search by domain

<http://emailbydomain.com>

Auto manuals search

<http://auto.somanuals.com>

TV manuals search

<http://tv.somanuals.com>