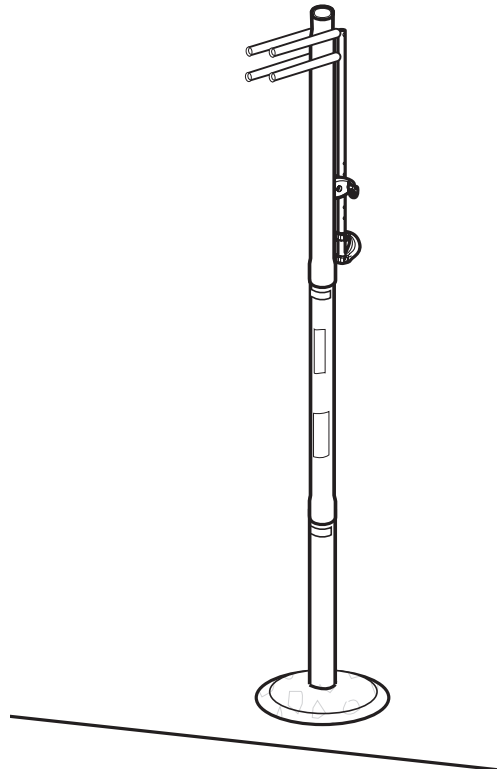



In-ground Basketball System Owner's Manual

Customer Service Center
• N53 W24700 South Corporate Circle • Sussex, WI 53089 • U.S.A.



Adult Assembly Required.

This manual, accompanied by sales receipt, should be saved and kept on hand as a convenient reference, as it contains important information about your model.















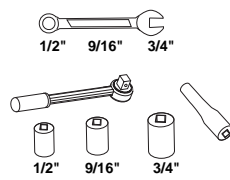



! WARNING!

READ AND UNDERSTAND OPERATOR'S MANUAL BEFORE USING THIS UNIT.

FAILURE TO FOLLOW OPERATING INSTRUCTIONS COULD RESULT IN INJURY OR DAMAGE TO PROPERTY.

Write Model Number From Box Here:

REQUIRED TOOLS AND MATERIALS:

<ul style="list-style-type: none">  • Two (2) Capable Adults  • Carpenter's Level  • 15' Tape Measure  • Shovel & Post Hole Digger  • Wood Board (scrap)  • Heavy Duty Tape  • Sawhorse or Support Table  • Wedge 	<ul style="list-style-type: none">  • Phillips Screwdriver  • Hammer  • Stepladder 8 ft. (2.4 m)  • Safety Goggles • (2 each) Wrenches and/or Socket Wrenches and Sockets (Deep-Well Sockets are Recommended). <div style="text-align: center;">  <p>1/2" 9/16" 3/4"</p> <p>1/2" 9/16" 3/4"</p> </div>	<ul style="list-style-type: none">  CONCRETE • 540 LBS. (245 KG.) • Container to Mix  • Optional: Large & Small Adjustable Wrenches 
---	--	---

Toll-Free Customer Service Number for U.S: 1-800-558-5234,
For Canada: 1-800-284-8339,
For Europe: 00 800 555 85234 (Sweden: 009 555 85234),
For Australia: 1-800-632 792
Internet Address: <http://www.huffysports.com>

Assemblage exclusivement réservé à un adulte.

Zusammenbau nur durch Erwachsene ALLE Verpackungsmaterialien sofort wegwerfen.

Il montaggio va eseguito da persone adulte.

Système de basket-ball à fixation dans le sol Manuel d'utilisation

Service clientèle

• N53 W24700 South Corporate Circle • Sussex, WI 53089 • É.-U.

Im Boden verankertes Basketballsystem Benutzerhandbuch

Kundendienstzentrale

• N53 W24700 South Corporate Circle • Sussex, WI 53089 • U.S.A.

Sistema de baloncesto de piso Manual del Propietario

Centro de Servicio al Cliente

• N53 W24700 South Corporate Circle • Sussex, WI 53089 • EE.UU.

Ce manuel, accompagné du justificatif d'achat, devra être conservé pour référence ultérieure, dans la mesure où il contient des informations importantes sur votre modèle.

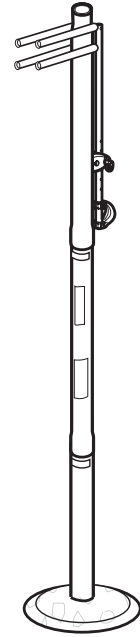
Diese Anleitung sollte zusammen mit dem Kaufbeleg griffbereit aufbewahrt werden, da sie wichtige Informationen über Ihr Modell enthält.

Il presente manuale, accompagnato dallo scontrino, deve essere conservato e tenuto a portata di mano come documento di facile consultazione, in quanto contiene informazioni importanti su questo modello.

Inscrivez ici le numéro de modèle qui apparaît sur la boîte:

Die Modellnummer vom Verpackungskarton hier eintragen:

Escriba aquí el número de modelo que viene en la caja:



	AVERTISSEMENT!	
	WARNING!	
	¡ADVERTENCIA!	
LISEZ LE MODE D'EMPLOI AVANT D'UTILISER CE SYSTÈME		
SOUS PEINE D'ENCOURIR DES BLESSURES OU DES DÉGÂTS MATÉRIELS.		
DAS BENUTZERHANDBUCH VOR GEBRAUCH DIESES PRODUKTS SORGFÄLTIG DURCHLESEN.		
EIN MISSACHTEN DIESER BETRIEBSANLEITUNG KANN VERLETZUNGEN ODER SACHSCHÄDEN ZUR FOLGE HABEN.		
LEA Y ENTIENDA EL MANUAL DEL OPERADOR ANTES DE USAR ESTA UNIDAD.		
SI NO SE SIGUEN LAS INSTRUCCIONES DE OPERACIÓN SE PODRÍA OCASIONAR UNA LESIÓN O DAÑOS A LA PROPIEDAD.		

Numéro sans frais du service clientèle (États-Unis) : 1-800-558-5234 ; Canada : 1-800-284-8339 ; Europe : 00 800 555 85234 (Suède : 009 555 85234), Pour l'Australie : 1-800-333 061 - Site Internet : <http://www.huffysports.com>











Gebührenfreie Kundendienstnummer für Anrufer in den USA: 1-800-558-5234 Für Anrufer in Kanada: 1-800-284-8339 Für Anrufer in Europa: 00 800 555 85234 (Schweden: 009 555 85234) Für Australien: 1-800-333.061 - Internet-Adresse: <http://www.huffysports.com>

Número telefónico gratuito de servicio al cliente en EE. UU.: 1-800-558-5234, para Canadá: 1-800-284-8339, para Europa: 00 800 555 85234 (Suecia: 009 555 85234), para Australia: 1-800-333 061 - Dirección en Internet: <http://www.huffysports.com>

**OUTILS ET MATÉRIEL
REQUIS:**

**BENÖTIGTE WERKZEUGE
UND MATERIALIEN:**

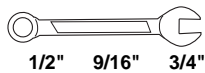
**HERRAMIENTAS Y
MATERIALES REQUERIDOS:**

-  • Deux (2) adultes capables
-  • Mètre
-  • Planche en bois (chute)
-  • Niveau à bulle
-  • Chevalet de sciage ou table
-  • Échelle de 2,4 m
-  • Pelle et bêchet arrière
-  • Marteau
-  • Cale
-  • Ruban extra-fort
-  • Tournevis cruciforme
-  • Lunettes de sécurité

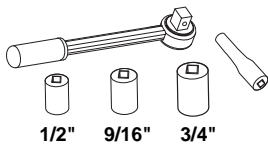
-  • Zwei (2) zur Ausführung dieser Arbeit fähige Erwachsene
-  • Maßband
-  • Holzstück (Ausschuß)
-  • Wasserwaage
-  • Sägebock oder Stütztisch
-  • Stufenleiter, 2,4 m (8 Fuß)
-  • Schaufel und Erdlochbohrer
-  • Hammer
-  • Keil
-  • Hochstrapazierfähiges Klebeband
-  • Kreuzschlitzschraubenzieher
-  • Schutzbrille

-  • Dos (2) adultos capaces
-  • Cinta de medir
-  • Tabla de madera (un trozo)
-  • Nivel de carpintero
-  • Caballete o mesa de apoyo
-  • Escalera de mano de 8 pies (2.4 m)
-  • Pala y excavador del orificio para el poste
-  • Martillo
-  • Cuña
-  • Cinta adhesiva fort
-  • Destornillador Phillips
-  • Gafas de seguridad

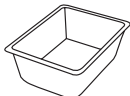
- Deux clés et/ou clés à douilles et deux douilles (douilles longues recommandées).
- Une extension est recommandée.



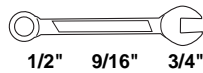
ET/OU



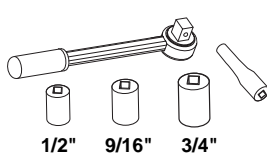
- Récipient pour mélanger



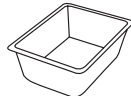
- (je 2) Schrauben und/oder Steckschlüssel (tiefe Einsätze empfohlen).
- Verlängerung wird empfohlen



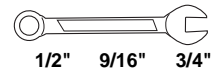
UND/ODER



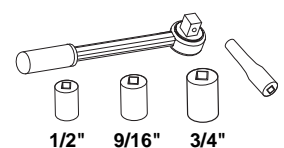
- Behälter zum Mischen



- (2 de cada una) llaves de tuercas y/o llaves de tuercas de boca tubular y casquillos (se recomiendan casquillos profundos).
- Se recomienda una extensión



Y/O



- Recipiente para mezclar

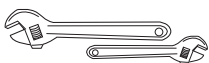


**OUTILS ET MATÉRIEL
FACULTATIFS:**

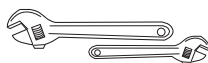
**WEITERE NÜTZLICHE
WERKZEUGE UND MATERIALIEN:**

**HERRAMIENTAS Y
MATERIALES OPCIONALES:**

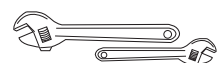
- Petites et grandes clés anglaises



- Große und kleine verstellbare Schraubenschlüssel



- Llaves de tuercas ajustables grandes y pequeñas



SAFETY INSTRUCTIONS

FAILURE TO FOLLOW THESE SAFETY INSTRUCTIONS MAY RESULT IN SERIOUS INJURY, PROPERTY DAMAGE AND WILL VOID WARRANTY.

Owner must ensure that all players know and follow these rules for safe operation of the system.

To ensure safety, do not attempt to assemble this system without following the instructions carefully. Proper and complete assembly, use and supervision is essential for proper operation and to reduce the risk of accident or injury. A high probability of serious injury exists if this system is not installed, maintained, and operated properly. Check entire box and inside all packing material for parts and/or additional instructional material. Before beginning assembly, read the instructions and identify parts using the hardware identifier and parts list in this document.

- If using a ladder during assembly, use extreme caution.
- Two (2) capable adults are recommended for this operation.
- Seat the pole sections properly. Failure to do so could allow the pole sections to separate during play.
- Before digging, contact utility company to locate underground power cables, gas, and water lines. Ensure there are no overhead power lines within 20 ft. (7 m) radius of pole location.
- Climate, corrosion, excessive use, or misuse could result in system failure.
- If technical assistance is required, contact Customer Service.
- Minimum operational height is 6'6" (1.98 m) to the bottom of backboard.
- This equipment is intended for home recreational use only and NOT excessive competitive play.
- Read and understand the warning label affixed to pole.
- The life of your basketball pole depends on many conditions. The climate, placement of the pole, the location of the pole, exposure to corrosives such as pesticides, herbicides, or salts are all important.
- Adult supervision is recommended when adjusting height.
- Serious injury could occur if teeth/face come in contact with backboard, net, or rim.

Most injuries are caused by misuse and/or not following instructions. Use caution when using this system.

CONSIGNES DE SÉCURITÉ

SUIVEZ CES CONSIGNES DE SÉCURITÉ SOUS PEINE DE PROVOQUER DES BLESSURES GRAVES, DES DÉGÂTS MATÉRIELS ET L'ANNULATION DE LA GARANTIE..

Le propriétaire doit s'assurer que tous les joueurs connaissent et suivent ces règles d'utilisation sûre du système.

Par mesure de sécurité, n'essayez pas de monter ce système sans suivre scrupuleusement les instructions. Un montage, une utilisation et une supervision corrects et complets sont indispensables à un bon fonctionnement et à la réduction des risques d'accident ou de blessure. Il existe un haut risque de blessures graves si ce système n'est pas correctement installé, entretenu et utilisé. Vérifiez bien le carton et tout le matériel d'emballage pour y trouver toutes les pièces et/ou d'autres instructions. Avant de commencer le montage, lisez les instructions et identifiez les pièces à l'aide de la liste d'identification et de la liste des pièces de ce document.

- Si vous utilisez une échelle en cours de montage, soyez extrêmement prudent.
- Il est recommandé de s'y prendre à deux (2) (adultes) pour réaliser cette opération.
- Emboîtez correctement les sections de poteau. Elles risquent sinon de se déboîter en cours de jeu.
- Avant de creuser, contactez les fournisseurs d'électricité, gaz et eau pour situer les câbles d'alimentation et les conduites de gaz et d'eau entoués. Assurez-vous qu'aucune ligne aérienne d'électricité ne se trouve dans un rayon de 7 m de l'emplacement du poteau.
- Les conditions climatiques, la corrosion, une utilisation excessive ou une mauvaise utilisation risquent de provoquer la panne du système.
- Pour toute assistance technique, contactez le service clientèle.
- La hauteur minimale d'utilisation est de 1,98 m (6'6") jusqu'à la base du panneau.
- Ce matériel est réservé à un but récréatif à domicile et NON PAS à un jeu extrêmement compétitif.
- Lisez et comprenez l'étiquette d'avertissement fixée au poteau.
- La durée de vie de votre poteau de basket-ball dépend de bien des facteurs. Le climat, la position du poteau, son emplacement, son exposition à des agents corrosifs tels que des pesticides, des herbicides ou des sels sont tous des facteurs importants.
- La supervision d'un adulte est recommandée pour le réglage de la hauteur.
- Risque de blessures graves si les dents ou le visage viennent heurter le panneau, le cerceau ou le filet.

La plupart des blessures sont causées par une utilisation impropre et/ou le non-respect des instructions.

Soyez prudent lorsque vous utilisez ce système.

! SICHERHEITSHINWEISE !

EIN MISSACHTEN DIESER SICHERHEITSHINWEISE KANN ZU SCHWEREN VERLETZUNGEN UND/ODER SACHSCHÄDEN FÜHREN UND MACHT DIE GARANTIE UNWIRKSAM.

Der Eigentümer muss sicherstellen, dass alle Spieler diese Regeln für einen sicheren Betrieb des Systems kennen und befolgen.

Aus Sicherheitsgründen darf dieses System nur unter sorgfältiger Beachtung der Anleitung zusammengebaut werden. Eine ordnungsgemäße und vollständige Montage, Verwendung und Aufsicht ist für den richtigen Betrieb und zur Reduzierung des Unfall- oder Verletzungsrisikos absolut erforderlich. Bei einer unsachgemäßen Installation und Wartung und bei einem falschen Betrieb dieses Systems besteht ein hohes Risiko schwerer Verletzungen. Den ganzen Karton und alle darin befindlichen Verpackungsmaterialien auf Bauteile und/oder zusätzliche Anleitungen inspizieren. Vor Beginn des Zusammenbaus die Anleitung durchlesen und anhand des Schlüssels zur Identifizierung der Befestigungsteile und der Teilleiste in diesem Dokument die einzelnen Bauteile bestimmen.

- Bei Gebrauch einer Leiter während des Zusammenbaus extrem vorsichtig vorgehen.
- Diese Arbeit sollte von zwei (2) dazu fähigen Erwachsenen ausgeführt werden.
- Die einzelnen Stangenteile richtig zusammenfügen, um eine Trennung der Stangenteile voneinander beim Spielbetrieb zu vermeiden.
- Vor irgendwelchen Grabungen die entsprechenden Versorgungsunternehmen verständigen, um sich über den Verlauf unterirdischer Strom-, Gas- und Wasserleitungen informieren zu lassen. Sicherstellen, dass in einem 7 m (20 Fuß)-Radius vom Aufstellort der Stange keine Oberleitungen verlaufen.
- Klimatische Bedingungen, Korrosion, übermäßiger Gebrauch oder Fehlgebrauch kann zu Systemstörungen führen.
- Technische Unterstützung kann vom Kundendienst angefordert werden.
- Die Mindestspielhöhe beträgt 1,98 m (6,5 Fuß) bis zum unteren Rand der Korbwand.
- Diese Vorrichtung ist nur für den Freizeitgebrauch zu Hause, NICHT aber für ein übermäßig wettkampfbetontes Spiel vorgesehen.
- Den an der Stange angebrachten Warnaufkleber aufmerksam lesen.
- Die Nutzungsdauer Ihrer Basketballstange hängt von zahlreichen äußeren Umständen ab. Klimabedingungen, Platzierung und Aufstellort der Stange, Angriffe durch korrodierende Substanzen wie Ungeziefer- und Pflanzenvernichtungsmittel oder Salz - all das sind wichtige Faktoren.
- Alle Höhenverstellungen sollten von Erwachsenen beaufsichtigt werden.
- Der Kontakt von Zähnen/Gesicht mit der Korbwand, dem Korb oder dem Netz kann schwere Verletzungen zur Folge haben.

Die meisten Verletzungen werden durch einen Fehlgebrauch bzw. ein Missachten der Anleitungen verursacht.

Bei der Verwendung dieses Systems vorsichtig vorgehen.

! INSTRUCCIONES DE SEGURIDAD !

EL INCUMPLIMIENTO DE ESTAS INSTRUCCIONES DE SEGURIDAD PUEDE DAR COMO RESULTADO LESIONES GRAVES, DAÑOS MATERIALES Y ANULARÁ LA GARANTÍA.

El propietario debe asegurarse de que todos los jugadores conozcan y obedezcan estas reglas para la operación segura del sistema.

Por su seguridad, no intente montar este sistema sin seguir cuidadosamente las instrucciones. Es esencial el montaje completo, y el uso y la supervisión adecuados para la operación correcta del sistema y para reducir el riesgo de accidentes o lesiones. Existe una alta probabilidad de sufrir lesiones graves si este sistema no se instala, mantiene y opera adecuadamente. Revise toda la caja y el interior de todo el material de embalaje para encontrar todas las piezas y/o material instructivo adicional. Antes de comenzar el montaje, lea las instrucciones e identifique las piezas usando el identificador de herraje y la lista de piezas contenidos en este documento.

- Si utiliza una escalera de mano durante el montaje, tenga mucho cuidado.
- Se recomienda que dos (2) adultos capaces realicen esta operación.
- Asiente correctamente las secciones del poste. Si no lo hace, las secciones del poste podrían separarse durante el juego.
- Antes de excavar, comuníquese con las compañías de servicios públicos para ubicar los cables eléctricos y las tuberías de gas y de agua subterráneos. Asegúrese de que no haya líneas eléctricas suspendidas en un radio de 20 pies (7 m) de la ubicación del poste.
- El clima, la corrosión, el uso excesivo y el mal uso podrían ocasionar la falla del sistema.
- Si requiere asistencia técnica, comuníquese con el Departamento de Servicio al Cliente.
- La altura mínima de operación es de 6 pies y 6 pulgadas (1.98 m) hasta la parte inferior del respaldo.
- Este equipo está diseñado únicamente para uso recreativo en el hogar y NO para juego competitivo excesivo.
- Lea y entienda la etiqueta de advertencia adherida en el poste.
- La vida útil de su poste de baloncesto depende de muchas condiciones. El clima, la colocación del poste, la ubicación del poste, la exposición a sustancias corrosivas tales como pesticidas, herbicidas o sales son factores importantes.
- Se recomienda que el ajuste de la altura se realice bajo la supervisión de un adulto.
- Si los dientes o la cara entran en contacto con el respaldo, la red o el borde, se puede sufrir una lesión grave.

La mayoría de las lesiones son causadas por el uso inadecuado y/o por el incumplimiento de las instrucciones. Tenga cuidado cuando use este sistema.



WARNING

Read and understand warnings listed below before using this product.
Failure to follow these warnings may result in serious injury and/or property damage.

Owner must ensure that all players know and follow these rules for safe operation of the system.

- DO NOT HANG on the rim or any part of the system including backboard, support braces or net.
- During play, especially when performing dunk type activities, keep player's face away from the backboard, rim and net. Serious injury could occur if teeth/faces come in contact with backboard, rim or net.
- Do not slide, climb, shake or play on base and/or pole.
- When adjusting height or moving system, keep hands and fingers away from moving parts.
- Do not allow children to move or adjust system.
- During play, do not wear jewelry (rings, watches, necklaces, etc.). Objects may entangle in net.
- Keep organic material away from pole base. Grass, litter, etc. could cause corrosion and/or deterioration.
- Check pole system for signs of corrosion (rust, pitting, chipping) and repaint with exterior enamel paint. If rust has penetrated through the steel anywhere, replace pole immediately.
- Check system before each use for proper ballast, loose hardware, excessive wear and signs corrosion and repair before use.
- Check system before each use for instability.
- Never play on damaged equipment.
- Keep pole top covered with cap at all times.
- See instruction manual for proper installation and maintenance.



HYDRA-RIB
In the U.S. 1-800-988-8224
In Canada 1-800-264-8339

RUSSELL ATHLETIC

HUFFY SPORTS
In the U.S. 1-800-988-8224
In Canada 1-800-264-8339

DF 838000 05/05



AVERTISSEMENT

Lisez les avertissements indiqués ci-dessous avant d'utiliser ce produit.
sous peine d'encourir des blessures graves et/ou des dégâts matériels.

Le propriétaire du système doit s'assurer que tous les joueurs connaissent et suivent ces consignes d'utilisation sûre du système.

- NE VOUS SUSPENDEZ PAS sur le cerceau ou sur toute autre partie du système, y compris le panneau, les supports ou le filet.
- Durant le jeu, en particulier lorsque vous faites des smash, gardez le visage à l'écart du panneau, du cerceau et du filet. Des blessures graves sont possibles si les dents ou le visage viennent à entrer en contact avec le panneau, le cerceau ou le filet.
- Ne glissez et ne montez pas sur le poteau, ne le secouez pas et ne jouez pas dessus.
- Lorsque vous réglez la hauteur ou que vous déplacez le système, gardez les mains et les doigts à l'écart des pièces en mouvement.
- Ne laissez pas des enfants déplacer ou régler le système.
- Avant le jeu, retirez vos bijoux (bagues, montres, colliers, etc.). Ces objets risquent de se prendre dans le filet.
- Maintenez les substances organiques à l'écart du socle du poteau. L'herbe, les déchets, etc. risquent de causer la corrosion et/ou la détérioration du système.
- Vérifiez l'état du système (signes de corrosion comme rouille, piqûres, écaillage) et repeignez avec de la peinture émail pour extérieur. Si la rouille a pénétré en tout point de l'acier, remplacez immédiatement le poteau.
- Vérifiez le système avant chaque utilisation (est, visserie mal serrée, usure excessive et signes de corrosion) et réparez avant utilisation.
- Vérifiez la stabilité du système avant chaque utilisation.
- Ne jouez jamais sur du matériel abîmé.
- Maintenez le poteau bouché à tout moment.
- Pour les instructions d'installation et d'entretien, reportez-vous au guide fourni.



HYDRA-RIB
In the U.S. 1-800-988-8224
In Canada 1-800-264-8339

RUSSELL ATHLETIC

HUFFY SPORTS
In the U.S. 1-800-988-8224
In Canada 1-800-264-8339

DF F768000 05/05



ACHTUNG

Vor Gebrauch dieses Produkts die nachstehenden Warnhinweise lesen und beachten.
Ein Missachten dieser Warnung kann zu schweren Verletzungen und/oder Sachschäden führen

Der Eigentümer muss sicherstellen, dass alle Spieler diese Regeln für einen sicheren Betrieb des Systems kennen und befolgen.

- NICHT am Korbrand oder irgendeinem anderen Teil des Systems, einschli. Korbrand, Stützstreben oder Netz HÄNGEN.
- Während des Spielbetriebs, besonders bei Slam-Dunk-Manövern, müssen die Spieler ihr Gesicht von Korbrand, Korbrand und Netz fernhalten. Der Kontakt von Zähnen/Gesicht mit der Korbrand, dem Korbrand oder dem Netz kann schwere Verletzungen zur Folge haben.
- Nicht auf der Stange entlang rutschen, klettern, daran rütteln oder damit spielen.
- Beim Einstellen der Höhe Hände und Finger von beweglichen Teilen fernhalten.
- Kindern sollte das Verschieben oder Einstellen des Systems nicht gestattet werden.
- Beim Spielen keinen Schmutz (Ringe, Armbanduhren, Halsketten usw.) tragen. Gegenstände dieser Art können sich im Netz verfangen.
- Organische Materialien vom Stangensockel fernhalten. Gras, Abfälle usw. können Korrosion und/oder Abbauschäden verursachen.
- Das Stangensystem an Anzeichen von Korrosion (Rost, Narbenbildung, Ablättern) untersuchen und mit Emailaufarbe neu lackieren. Wenn sich Rost an irgendeiner Stelle durch den Stahl durchgefressen hat, ist die Stange sofort auszutauschen.
- Das System vor jedem Gebrauch auf den richtigen Ballast, lose Befestigungsteile, übermäßige Abnutzungserscheinungen und Anzeichen von Korrosion untersuchen; vor jedem Einsatz entsprechende Korrekturmaßnahmen bzw. Reparaturen durchführen.
- Die Stabilität des Systems muss vor jedem Gebrauch überprüft werden.
- Niemals an bzw. mit einer beschädigten Ausrüstung spielen.
- Das obere Stangeneinde muss jederzeit mit einer Kappe abgedeckt sein.
- Hinweise zur ordnungsgemäßen Installation sind dem Gebrauchshandbuch zu entnehmen.



HYDRA-RIB
In the U.S. 1-800-988-8224
In Canada 1-800-264-8339

RUSSELL ATHLETIC

HUFFY SPORTS
In the U.S. 1-800-988-8224
In Canada 1-800-264-8339

DF CE38000 05/05



ADVERTENCIA

Lea y entienda las advertencias que se encuentran a continuación antes de usar este producto.
Si no se observan estas advertencias se podrían causar lesiones graves y/o daños materiales.

El propietario debe asegurarse de que todos los jugadores conozcan y obedezcan estas reglas para la operación segura del sistema.

- NO SE CUELLE del borde ni de ninguna parte del sistema, inclusive el respaldo, las abrazaderas de apoyo y la red.
- Durante el juego, especialmente cuando se realizan actividades de tipo clavada (dunk), el jugador debe mantener la cara alejada del respaldo, el borde y la red. Si los dientes o la cara entran en contacto con el respaldo, el borde o la red, se puede sufrir una lesión grave.
- Durante el juego, especialmente cuando se realizan actividades de tipo clavada (dunk), el jugador debe mantener la cara alejada del respaldo, el borde y la red. Si los dientes o la cara entran en contacto con el respaldo, el borde o la red, se puede sufrir una lesión grave.
- No se deslice, suba, sacuda ni juegue en el poste.
- Al ajustar la altura mantenga las manos y los dedos alejados de las partes móviles.
- No permita que los niños muevan o ajusten el sistema.
- Durante el juego, no use joyería (anillos, relojes, collares, etc.). Estos objetos se podrían atorar en la red.
- Mantenga los materiales orgánicos alejados de la base del poste. El césped, la basura, etc. podrían causar corrosión y/o deterioro de la base del poste.
- Revise que el sistema del poste no tenga señales de corrosión (oxidación, picaduras, descomaduras) y si las tiene vuelva a pintarlo con pintura de esmalte para exteriores. Si la corrosión penetró a través del acero en cualquier área, reemplácelo inmediatamente el poste.
- Antes de cada uso revise el sistema para verificar que esté adecuadamente equilibrado que no tenga herraje suelto, desgaste excesivo ni signos de corrosión; y repárelo si es necesario.
- Verifique la estabilidad del sistema antes de cada uso.
- Nunca juegue en equipo dañado.
- Siempre mantenga la parte superior del poste cubierta con las tapas.



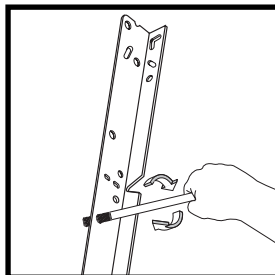
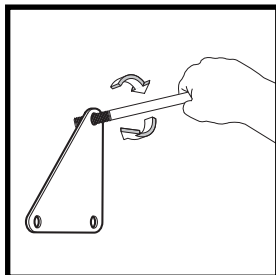
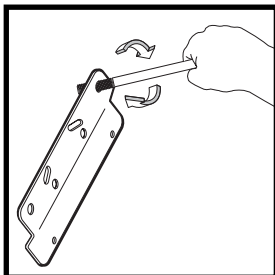
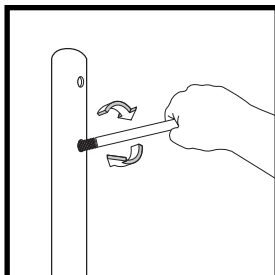
HYDRA-RIB
In the U.S. 1-800-988-8224
In Canada 1-800-264-8339

RUSSELL ATHLETIC

HUFFY SPORTS
In the U.S. 1-800-988-8224
In Canada 1-800-264-8339

NP-580000 05/05

**BEFORE YOU START!
AVANT DE COMMENCER !
VORBEREITENDE MASSNAHMEN
¡ANTES DE COMENZAR!**



To ensure optimal playability of backboard system, a close tolerance fit between the elevator components and hardware is required. Test-fit large bolts into large holes of elevator tubes, backboard brackets, and triangle plates. Carefully rock them in a circular motion to ream out any excess paint from holes if necessary.

Not all items pictured are included with every model.

Pour garantir l'utilisation optimale du panneau, les composants du système élévateur et la visserie doivent être bien ajustés (serrés). À titre d'essai, insérez les gros boulons dans les gros trous des tubes du système élévateur, des supports du panneau et des plaques triangulaires. Basculez-les avec précaution en imprimant un mouvement circulaire pour éliminer l'excédent de peinture des trous, si nécessaire.

Les composants illustrés ici ne sont pas tous fournis avec chaque modèle.

Um sicherzustellen, dass das Korbwandssystem optimal für den Spielbetrieb geeignet ist, müssen die Komponenten der Verlängerungsvorrichtung und die verschiedenen Befestigungsteile fest miteinander verschraubt werden. Große Schrauben zur Probe in die großen Löcher der Verlängerungsröhre, Korbwandklammern und Dreiecksplatte stecken und diese vorsichtig in einer Kreisbewegung hin- und herbewegen, um eventuelle Farbrückstände aus den Bohrungen zu entfernen.

Nicht jedem Modell sind alle abgebildeten Teile beige packt.

Para asegurar el óptimo rendimiento del sistema del respaldo en el juego, se requiere un ajuste de tolerancia estrecha entre los componentes del elevador y el herraje. Pruebe el ajuste de los pernos grandes en los orificios grandes de los tubos elevadores, soportes del respaldo y placas triangulares. Cuidadosamente muévalos en círculos para eliminar cualquier exceso de pintura de los orificios, si es necesario.

No todos los artículos ilustrados se incluyen con cada modelo.

NOTICE TO ASSEMBLERS

Adult Assembly Required. Dispose of ALL packaging materials promptly. As with all products, periodically inspect for loose small parts.

ALL basketball systems, including those used for DISPLAYS, MUST be assembled and installed according to instructions. Failure to follow instructions could result in SERIOUS INJURY. It is NOT acceptable to devise a makeshift support system.

AVIS AUX PERSONNES CHARGÉES DU MONTAGE

Assemblage exclusivement réservé à un adulte. Jetez TOUT le matériel d'emballage dans les plus brefs délais. Comme pour tous les produits pour enfants, inspectez périodiquement le serrage des pièces de petite taille.

TOUS les systèmes de basket-ball, y compris ceux utilisés en EXPOSITION, DOIVENT être assemblés et installés conformément aux instructions. Suivez ces instructions sous peine d'encourir des BLESSURES GRAVES. Il est INACCEPTABLE de composer un système de soutien de fortune.

HINWEIS FÜR DIE PERSONEN, DIE DEN ZUSAMMENBAU DURCHFÜHREN

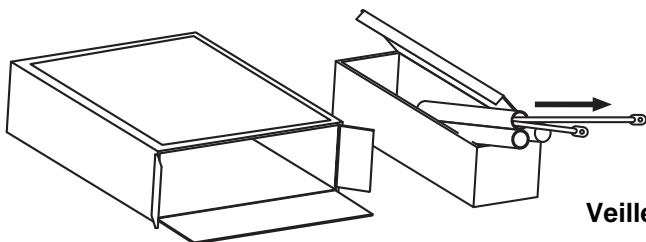
Zusammenbau nur durch Erwachsene. ALLE Verpackungsmaterialien sofort wegwerfen. Wie alle Produkte muss auch dieses regelmäßig auf lose Kleinteile inspiziert werden.

ALLE Basketballsysteme, einschließlich der zu AUSSTELLZWECKEN benutzten Systeme, MÜSSEN gemäß den Anleitungen zusammengebaut und aufgestellt werden. Ein Missachten dieser Anleitungen kann SCHWERE VERLETZUNGEN zur Folge haben. Zum Beschweren darf NICHT zu irgendwelchen Notbehelfsmaßnahmen gegriffen werden.

AVISO PARA LAS PERSONAS QUE REALIZAN EL MONTAJE

Es necesario que el montaje sea realizado por adultos. Deseche inmediatamente TODOS los materiales de embalaje. Al igual que con cualquier producto, inspeccione periódicamente para verificar que todas las piezas pequeñas estén firmemente apretadas.

TODOS los sistemas de baloncesto, inclusive los de EXHIBICIÓN, DEBEN estar montados e instalados de acuerdo con las instrucciones. Si no se siguen las instrucciones se podría ocasionar una LESIÓN SERIA. NO es aceptable improvisar un sistema de soporte temporal.



IMPORTANT!

Remove all contents from boxes.
Be sure to check inside pole sections,
hardware and additional parts are packed inside.

IMPORTANT!

Videz entièrement les boîtes.
Veillez à vérifier l'intérieur des sections de poteau. La quincaillerie et
des pièces supplémentaires sont emballées à l'intérieur.

WICHTIG!

Die Kartons vollständig auspacken.
Den Hohlraum in den Stangenteilen inspizieren. Dort sind Befestigungs-
und andere Kleinteile verpackt.

¡IMPORTANTE!

Saque todo el contenido de las cajas.
Asegúrese de revisar el interior de las secciones del poste. Ahí se han
empacado herraje y piezas adicionales.



Questions or Missing Parts?

DON'T go back to the store!

Call TOLL-FREE Customer Service
number listed on the front page!



Fragen oder fehlende Teile?

Gehen Sie NICHT zum Laden zurück!

Rufen Sie die GEBÜHRENFREIE Telefonnummer
(in den USA und Kanada) auf der Vorderseite an!



Des questions ou des
pièces manquantes ?

NE RETOURNEZ PAS au magasin !

Appelez le numéro du service clientèle
(NUMÉRO GRATUIT) qui figure en première page!



¿Tiene preguntas o le faltan piezas?

¡NO regrese a la tienda!

¡Llame al número telefónico GRATUITO de Servicio
al Cliente que se indica en la primera página!

WARNING: IF YOUR SYSTEM IS EQUIPPED WITH AN ACRYLIC BACKBOARD, EXAMINE BACKBOARD FOR ANY DAMAGE THAT MAY HAVE OCCURRED DURING SHIPMENT. CRACKS IN THE BACKBOARD COULD RESULT IN SUDDEN BREAKAGE. IF BACKBOARD IS DAMAGED IN ANY WAY PRIOR TO OR AFTER ASSEMBLY, CALL TOLL-FREE NUMBER:

U.S. 1-800-558-5234; CANADA: 1-800-284-8339; <http://www.huffysports.com>

AVERTISSEMENT: SI VOTRE SYSTÈME EST ÉQUIPÉ D'UN PANNEAU EN ACRYLIQUE, EXAMINEZ-LE BIEN POUR VOUS ASSURER QU'IL N'A PAS ÉTÉ ENDOMMAGÉ EN COURS DE TRANSPORT. S'IL EST FISSURÉ, IL RISQUE DE SE CASSER SUBITEMENT. SI LE PANNEAU EST ENDOMMAGÉ D'UNE QUELCONQUE MANIÈRE AVANT OU APRÈS L'ASSEMBLAGE, APPELEZ LE NUMÉRO SANS FRAIS :

États-Unis 1-800-558-5234 ; CANADA : 1-800-284-8339 ;
<http://www.huffysports.com>

WARNUNG: BEI EINEM MIT EINER ACRYL-RÜCKWAND AUSGESTATTETEN SYSTEM DIE KORBWAND AUF EVENTUELLE SCHÄDEN UNTERSUCHEN, DIE WÄHREND DES VERSANDS EINGETRETEN SEIN KÖNNEN. SPRÜNGE IN DER KORBWAND KÖNNEN ZU DEREN PLÖTZLICHEM BRUCH FÜHREN. WENN DIE KORBWAND VOR ODER NACH DEM ZUSAMMENBAU IN JEDLICHER WEISE BESCHÄDIGT WIRD, RUFEN SIE DIE FOLGENDE GEBÜHRENFREIE TELEFONNUMMER AN:

Innerhalb der USA: 1-800-558-5234; innerhalb KANADAS: 1-800-284-8339;
<http://www.huffysports.com>

ADVERTENCIA: SI SU SISTEMA ESTÁ EQUIPADO CON UN RESPALDO DE ACRÍLICO, EXAMINE EL RESPALDO PARA VERIFICAR QUE NO HAYA SUFRIDO DAÑOS DURANTE EL TRANSPORTE. LA PRESENCIA DE GRIETAS EN EL RESPALDO PODRÍA OCASIONAR SU ROMPIMIENTO REPENTINO. SI EL RESPALDO SE DAÑA DE ALGUNA MANERA ANTES O DESPUÉS DE SU MONTAJE, LLAME AL NÚMERO TELEFÓNICO SIN COSTO:

EE. UU. 1-800-558-5234; CANADÁ: 1-800-284-8339;
<http://www.huffysports.com>

PRODUCT REGISTRATION:

Please remember to complete your product registration form on-line at:

www.huffysports.com/customer_support/product_registration.

ENREGISTREMENT DU PRODUIT :

Rappelez-vous de remplir votre formulaire d'inscription du produit en ligne sur la page

www.huffysports.com/customer_support/product_registration.

PRODUKTREGISTRIERUNG:

Bitte vergessen Sie nicht, das Produktregistrierungsformular online unter

www.huffysports.com/customer_support/product_registration auszufüllen.

REGISTRO DEL PRODUCTO:

Por favor recuerde completar en línea el formulario de registro de su producto en:

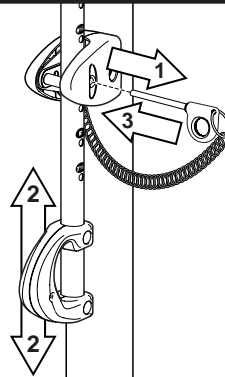
www.huffysports.com/customer_support/product_registration.

38

HEIGHT ADJUSTMENT

TO ADJUST BACKBOARD:

1. While holding handle, remove pin.
2. Move elevator up or down to desired height.
3. Replace pin full length to lock system at desired height.

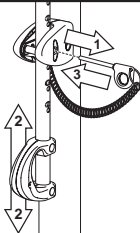


201251 2/99

RÉGLAGE DE LA HAUTEUR

POUR AJUSTER LE PANNEAU :

1. Tout en tenant la poignée, retirez la goupille.
2. Montez ou abaissez le système éleveur jusqu'à la hauteur voulue.
3. Remettez la goupille à sa place en l'enfonçant à fond, pour bloquer le système à la hauteur désirée.

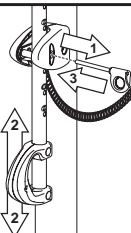


201251 2/99

HÖHENEINSTELLUNG

EINSTELLEN DER KORBWAND:

1. Bei festgehaltenem Griff den Stift herausziehen.
2. Die Verlängerungsvorrichtung bis zur gewünschten Höhe nach oben oder unten verschieben.
3. Den Stift zum Verriegeln des Systems auf der gewünschten Höhe ganz hineinschieben.

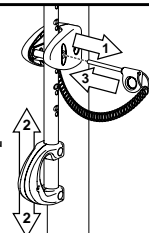


201251 2/99

AJUSTE DE LA ALTURA

PARA AJUSTAR EL RESPALDO:

1. Mientras sujeta la manija, quite el pasador.
2. Mueva el elevador hacia arriba o hacia abajo a la altura deseada.
3. Vuelva a colocar el pasador a toda su longitud para fijar el sistema a la altura deseada.



201251 2/99

PARTS LIST - See Hardware Identifier

<input checked="" type="checkbox"/> Item	Qty.	Part No.	Description	<input checked="" type="checkbox"/> Item	Qty.	Part No.	Description
<input type="checkbox"/> 1	1	FR908418	Top Pole Section	<input type="checkbox"/> 24	2	203103	Bolt, Carriage, 5/16-18 x 2 long
<input type="checkbox"/> 2	1	FR908420	Middle Pole Section	<input type="checkbox"/> 25	4	201129	Spacer, 1.8 long x .402 I.D. x .5 O.D.
<input type="checkbox"/> 3	1	FR908419	Bottom Pole Section	<input type="checkbox"/> 26	2	900846	Backboard Bracket (Black)
<input type="checkbox"/> 4	2	202800	Ground Sleeve	<input type="checkbox"/> 27	1	240017	Bolt, Hex-Head, 1/4-20 x 2 1/4 long
<input type="checkbox"/> 5	1	202801	Ground Sleeve Cap	<input type="checkbox"/> 28	1	203493	Nut, Hex, 1/4-20, Centerlock
<input type="checkbox"/> 6	1	203279	Anti-Skid Tape	<input type="checkbox"/> 29	2	904807	Upper Elevator Tube (Black), short
<input type="checkbox"/> 7	1	204832	Bracket, Pole Mount	<input type="checkbox"/> 30	2	900183	Lower Elevator Tube (Black), long
<input type="checkbox"/> 8	2	203053	Bolt, Carriage, 5/16-18 x 4 long	<input type="checkbox"/> 31	6	204847	Bolt, Hex-Head, 1/2-13 x 9.5 long
<input type="checkbox"/> 9	5	203100	Nut, Hex-Flange, 5/16-18	<input type="checkbox"/> 32	2	206311	Spacer, .53 I.D. x .65 O.D. x .5 long
<input type="checkbox"/> 10	2	204857	Spacer, 1/2 O.D. x 1.44 long	<input type="checkbox"/> 33	12	202862	Spacer, .563 I.D. x .68 O.D. x 1.19 long
<input type="checkbox"/> 11	2	204858	Spacer, Biscuit	<input type="checkbox"/> 34	2	204837	Spring, Counterweight, Black
<input type="checkbox"/> 12	3	206360	Bolt, Hex-Head, 3/8-16 x 2.625 long	<input type="checkbox"/> 35	6	206340	Locknut, Hex Centerlock, 1/2-13
<input type="checkbox"/> 13	4	203232	Washer, 3/8 x 3/4 O.D.	<input type="checkbox"/> 36	1	202789	Bolt, Hex Head, 3/8-16 x 6 long
<input type="checkbox"/> 14	3	203063	Nylon Insert Lock Nut, 3/8-16	<input type="checkbox"/> 37	2	203309	Washer, .406 I.D. x 1.0 O.D.
<input type="checkbox"/> 15	2	204859	Cover, Plastic (Black)	<input type="checkbox"/> 38	1	201251	Label, Height Adjustment
<input type="checkbox"/> 16	1	203038	Bolt, Carriage, 5/16-18 x 2.75 long	<input type="checkbox"/> 39	2	204838	Spring, Counterweight, Zinc Plated
<input type="checkbox"/> 17	1	204853	Lanyard, Plastic Coil (Black)	<input type="checkbox"/> 40	1	207103	Pole Cap
<input type="checkbox"/> 18	1	204850	Pin, Height Adjustment	<input type="checkbox"/> 41	1		Rim, (Black)
<input type="checkbox"/> 19	1	204872	Label, Logo/Height Indicator		1		Rim, (Red)
<input type="checkbox"/> 20	1	904866	Height Adjustment Rod	<input type="checkbox"/> 42	1	206990	Bracket Reinforcement
<input type="checkbox"/> 21	1	204855	Handle, Left Plastic (Black)	<input type="checkbox"/> 43	1		Net
<input type="checkbox"/> 22	1	204856	Handle, Right Plastic (Black)	<input type="checkbox"/> 44	1	903601	Rebar
<input type="checkbox"/> 23	1	204803	Screw, Phillips-Head, 1.5 long	<input type="checkbox"/> 45	2	204159	Spacer, Rebar Positioner, Plastic

* You may have extra parts with this model.

LISTE DES PIÈCES - Voir légende

<input checked="" type="checkbox"/> Légende	Qté	No. de réf.	Description	<input checked="" type="checkbox"/> Légende	Qté	No. de réf.	Description
<input type="checkbox"/> 1	1	FR908418	Section de poteau supérieure	<input type="checkbox"/> 26	2	900846	Support de panneau (noir)
<input type="checkbox"/> 2	1	FR908420	Section de poteau centrale	<input type="checkbox"/> 27	1	240017	Boulon, tête à six pans, 1/4-20 x 57 mm (long.)
<input type="checkbox"/> 3	1	FR908419	Section de poteau inférieure	<input type="checkbox"/> 28	1	203493	Écrou, six pans, 1/4-20, Centerlock
<input type="checkbox"/> 4	2	202800	Manchon de fixation au sol	<input type="checkbox"/> 29	2	904807	Tube du système élévateur supérieur (noir), court
<input type="checkbox"/> 5	1	202801	Capuchon du manchon de fixation au sol	<input type="checkbox"/> 30	2	900183	Tube du système élévateur inférieur (noir), long
<input type="checkbox"/> 6	1	203279	Ruban antidérapant	<input type="checkbox"/> 31	6	204847	Boulon, tête à six pans, 1/2-13 x 101 mm (long.)
<input type="checkbox"/> 7	1	204832	Support de poteau	<input type="checkbox"/> 32	2	206311	Entretoise, D.I. 13 mm x D.E. 16 mm x 12 mm (long.)
<input type="checkbox"/> 8	2	203053	Boulon ordinaire, 5/16-18 x 10 cm (long.)	<input type="checkbox"/> 33	12	202862	Entretoise, D.I. 13 mm x D.E. 17 mm x 30 mm (long.)
<input type="checkbox"/> 9	5	203100	Écrou, bride à six pans, 5/16-18	<input type="checkbox"/> 34	2	204837	Ressort, contrepoids, noir
<input type="checkbox"/> 10	2	204857	Entretoise métallique, D.E. 12 mm x 36 mm (long.)	<input type="checkbox"/> 35	6	206340	Contre-écrou, Centerlock six pans, 1/2-13
<input type="checkbox"/> 11	2	204858	Entretoise	<input type="checkbox"/> 36	1	202789	Boulon, tête à six pans, 3/8-16 x 15 cm (long.)
<input type="checkbox"/> 12	3	206360	Boulon, tête à six pans, 3/8-16 x 66 mm (long.)	<input type="checkbox"/> 37	2	203309	Rondelle, D.I. 10 mm x D.E. 25 mm
<input type="checkbox"/> 13	4	203232	Rondelle, 9,5 mm x 19 mm (D.E.)	<input type="checkbox"/> 38	1	201251	Étiquette, réglage de hauteur
<input type="checkbox"/> 14	3	203063	Contre-écrou en nylon, 3/8-16	<input type="checkbox"/> 39	2	204838	Ressort, contrepoids, zingué
<input type="checkbox"/> 15	2	204859	Couvercle, plastique (noir)	<input type="checkbox"/> 40	1	207103	Capuchon de poteau
<input type="checkbox"/> 16	1	203038	Boulon, ordinaire, 5/16-18 x 69 mm (long.)	<input type="checkbox"/> 41	1		Cerceau (noir)
<input type="checkbox"/> 17	1	204853	Cordon spiralé plastique (noir)		1		Cerceau (rouge)
<input type="checkbox"/> 18	1	204850	Goupille, réglage de hauteur	<input type="checkbox"/> 42	1	206990	Support de renforcement
<input type="checkbox"/> 19	1	204872	Étiquette, logo/indicateur de hauteur	<input type="checkbox"/> 43	1		Filet
<input type="checkbox"/> 20	1	904866	Tige de réglage de la hauteur	<input type="checkbox"/> 44	1	903601	Barre d'armature
<input type="checkbox"/> 21	1	204855	Poignée, gauche en plastique (noire)	<input type="checkbox"/> 45	2	204159	Entretoise, positionnement de barre d'armature, plastique
<input type="checkbox"/> 22	1	204856	Poignée, droite en plastique (noire)				
<input type="checkbox"/> 23	1	204803	Vis cruciforme, 38 mm (long.)				
<input type="checkbox"/> 24	2	203103	Boulon ordinaire, 5/16-18 x 50 mm (long.)				
<input type="checkbox"/> 25	4	201129	Entretoise, D.I. 10 mm x 4,5 cm (long.) x D.E. 1,27 cm				

* You may have extra parts with this model.

TEILELISTE - Siehe Teileschlüssel

<input checked="" type="checkbox"/>	Nr.	Anz.	Teilenummer	Beschreibung	<input checked="" type="checkbox"/>	Nr.	Anz.	Teilenummer	Beschreibung
<input type="checkbox"/>	1	1	FR908418	Oberes Stangenteil	<input type="checkbox"/>	26	2	900846	Korbwandklammer (schwarz)
<input type="checkbox"/>	2	1	FR908420	Mittleres Stangenteil	<input type="checkbox"/>	27	1	240017	Sechskantkopfschraube, 1/4-20 x 2-1/4" Länge
<input type="checkbox"/>	3	1	FR908419	Unteres Stangenteil	<input type="checkbox"/>	28	1	203493	Sechskantmutter, 1/4-20, Mittensperre
<input type="checkbox"/>	4	2	202800	Bodenmuffe	<input type="checkbox"/>	29	2	904807	Oberes Verlängerungsrohr (schwarz), kurz
<input type="checkbox"/>	5	1	202801	Bodenmuffenabdeckung	<input type="checkbox"/>	30	2	904807	Unteres Verlängerungsrohr (schwarz), lang
<input type="checkbox"/>	6	1	203279	Fixierband	<input type="checkbox"/>	31	6	204847	Sechskantkopfschraube, 1/2-13 x 9,5" Länge
<input type="checkbox"/>	7	1	204832	Stangenmontageklammer	<input type="checkbox"/>	32	2	206311	Abstandsstück, 0,53" ID x 0,65" AD x 0,5" Länge
<input type="checkbox"/>	8	2	203053	Schlossschraube, 5/16-18 x 4" Länge	<input type="checkbox"/>	33	12	202862	Abstandsstück, 0,563" ID x 0,68" AD x 1,19" Länge
<input type="checkbox"/>	9	5	203100	Sechskant-Flanscmutter, 5/16-18	<input type="checkbox"/>	34	2	204837	Gegengewichtsfeder, schwarz
<input type="checkbox"/>	10	2	204857	Abstandsstück, 1/2" AD x 1,44" Länge	<input type="checkbox"/>	35	6	206340	Sechskantmutter, 1/2-13, Mittensperre, 1/2-13
<input type="checkbox"/>	11	2	204858	Abstandsstück, rund	<input type="checkbox"/>	36	1	202789	Sechskantkopfschraube, 3/8-16 x 6" Länge
<input type="checkbox"/>	12	3	206360	Sechskantkopfschraube, 3/8-16 x 2,625" Länge	<input type="checkbox"/>	37	2	203309	Unterlegscheibe, 406" ID x 1,0" AD
<input type="checkbox"/>	13	4	203232	Unterlegscheibe, 3/8 x 3/4" AD	<input type="checkbox"/>	38	1	201251	Höhenverstellungsaufkleber
<input type="checkbox"/>	14	3	203063	Nylon-Einschraubgegenmutter, 3/8-16	<input type="checkbox"/>	39	2	204838	Gegengewichtsfeder, verzinkt
<input type="checkbox"/>	15	2	204859	Kunststoffabdeckung (schwarz)	<input type="checkbox"/>	40	1	207103	Stangenkappe
<input type="checkbox"/>	16	1	203038	Schlossschraube, 5/16-18 x 2,75" Länge	<input type="checkbox"/>	41	1		Korbrand (schwarz)
<input type="checkbox"/>	17	1	204853	Leine, Kunststoffspule (schwarz)			1		Korbrand (rot)
<input type="checkbox"/>	18	1	204850	Höheneinstellbolzen	<input type="checkbox"/>	42	1	206990	Verstärkungshalterung
<input type="checkbox"/>	19	1	204872	Höhenanzeigaufkleber	<input type="checkbox"/>	43	1		Netz
<input type="checkbox"/>	20	1	904866	Höheneinstellstange	<input type="checkbox"/>	44	1	903601	Versteifungsstange
<input type="checkbox"/>	21	1	204855	Griff, links, Kunststoff (schwarz)	<input type="checkbox"/>	45	2	204159	Abstandsstück, Versteifungsstangenplatzierung, Kunststoff
<input type="checkbox"/>	22	1	204856	Griff, rechts, Kunststoff (schwarz)					
<input type="checkbox"/>	23	1	204803	Kreuzschlitzschraube, 1,5" Länge					
<input type="checkbox"/>	24	2	203103	Schlossschraube, 5/16-18 x 2" Länge					
<input type="checkbox"/>	25	4	201129	Abstandsstück, 1,8" Länge x 0,402" ID x 0,5" AD					

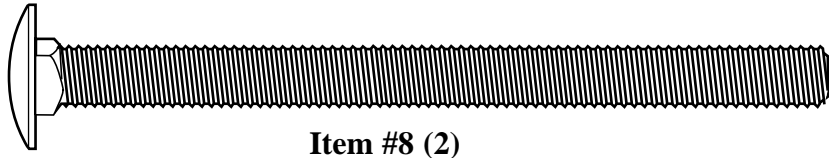
* You may have extra parts with this model.

LISTA DE PIEZAS - Vea el identificador de herraje

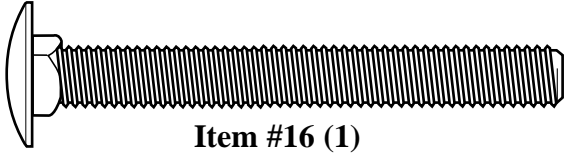
<input checked="" type="checkbox"/>	Artículo	Cant.	Pieza N.º	Descripción	<input checked="" type="checkbox"/>	Artículo	Cant.	Pieza N.º	Descripción
<input type="checkbox"/>	1	1	FR908418	Sección superior del poste	<input type="checkbox"/>	26	2	900846	Soporte del respaldo (Negro)
<input type="checkbox"/>	2	1	FR908420	Sección media del poste	<input type="checkbox"/>	27	1	240017	Perno, cabeza hexagonal, 1/4-20 x 2-1/4" de longitud
<input type="checkbox"/>	3	1	FR908419	Sección inferior del poste	<input type="checkbox"/>	28	1	203493	Tuerca, hexagonal, 1/4-20, bloqueo central
<input type="checkbox"/>	4	2	202800	Manga del piso	<input type="checkbox"/>	29	2	904807	Tubo elevador superior (negro), corto
<input type="checkbox"/>	5	1	202801	Tapa de la manga del piso	<input type="checkbox"/>	30	2	900183	Tubo elevador inferior (negro), largo
<input type="checkbox"/>	6	1	203279	Cinta antiderrapante	<input type="checkbox"/>	31	6	204847	Perno, cabeza hexagonal, 1/2-13 x 9.5 de largo
<input type="checkbox"/>	7	1	204832	Soporte, montaje del poste	<input type="checkbox"/>	32	2	206311	Separador, .53 D.I. x .65 D.E. x .5 de largo
<input type="checkbox"/>	8	2	203053	Perno, cabeza de carro, 5/16-18 x 4 de longitud	<input type="checkbox"/>	33	12	202862	Separador, .563 D.I. x .68 D.E. x .1.19 de largo
<input type="checkbox"/>	9	5	203100	Tuerca, brida hexagonal, 5/16-18	<input type="checkbox"/>	34	2	204837	Resorte, contrapeso, negro
<input type="checkbox"/>	10	2	204857	Separador, 1/2 D.E. x 1.44 de largo	<input type="checkbox"/>	35	6	206340	Contratuercas, cabeza hexagonal, bloqueo central, 1/2-13
<input type="checkbox"/>	11	2	204858	Separador, oblongo	<input type="checkbox"/>	36	1	202789	Perno, cabeza hexagonal, 3/8-16 x 6 de largo
<input type="checkbox"/>	12	3	206360	Perno, cabeza hexagonal, 3/8-16 x 2.625 de largo	<input type="checkbox"/>	37	2	203309	Arandela, .406 D.I. x 1.0 D.E.
<input type="checkbox"/>	13	4	203232	Arandela, 3/8 x 3/4 D.E.	<input type="checkbox"/>	38	1	201251	Etiqueta, ajuste de la altura
<input type="checkbox"/>	14	3	203063	Contratuercas de nilón del inserto, 3/8-16	<input type="checkbox"/>	39	2	204838	Resorte, contrapeso, galvanizado
<input type="checkbox"/>	15	2	204859	Cubierta de plástico (negra)	<input type="checkbox"/>	40	1	207103	Tapa del poste
<input type="checkbox"/>	16	1	203038	Perno, cabeza de carro, 5/16-18 x 2.75 de longitud	<input type="checkbox"/>	41	1		Borde (negro)
<input type="checkbox"/>	17	1	204853	Acollador, espiral de plástico (negro)			1		Borde (rojo)
<input type="checkbox"/>	18	1	204850	Perno, ajuste de la altura	<input type="checkbox"/>	42	1	206990	Soporte de refuerzo
<input type="checkbox"/>	19	1	204872	Etiqueta, logotipo/indicadora de altura	<input type="checkbox"/>	43	1		Red
<input type="checkbox"/>	20	1	904866	Varilla de ajuste de la altura	<input type="checkbox"/>	44	1	903601	Barra de refuerzo
<input type="checkbox"/>	21	1	204855	Manija, izquierda de plástico (negra)	<input type="checkbox"/>	45	2	204159	Separador, posicionador de la barra de refuerzo, plástico
<input type="checkbox"/>	22	1	204856	Manija, derecha de plástico (negra)					
<input type="checkbox"/>	23	1	204803	Tornillo, cabeza Phillips, 1.5 de largo					
<input type="checkbox"/>	24	2	203103	Perno, cabeza de carro, 5/16-18 x 2 de longitud					
<input type="checkbox"/>	25	4	201129	Separador, 1.8 de largo x .402 D.I. x .5 D.E.					

* You may have extra parts with this model.

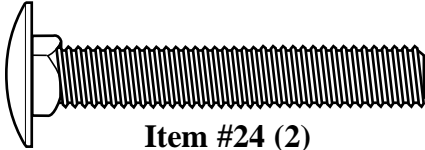
HARDWARE IDENTIFIER (BOLTS & SCREWS)
IDENTIFICATION DES PIÈCES (BOULONS & VIS)
BEFESTIGUNGSTEILESCHLÜSSEL (BOLZEN UND SCHRAUBEN)
IDENTIFICADOR DE HERRAJE (PERNOS Y TORNILLOS)



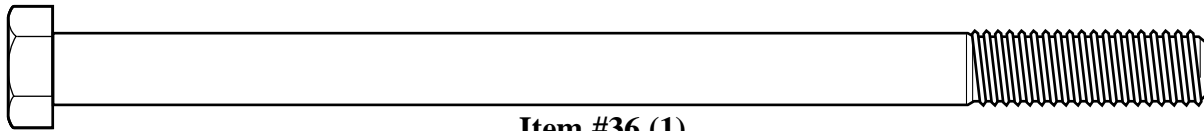
Item #8 (2)



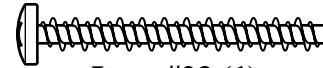
Item #16 (1)



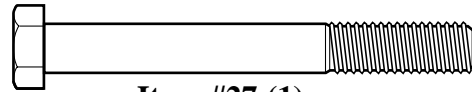
Item #24 (2)



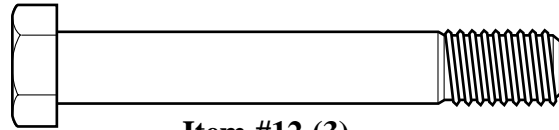
Item #36 (1)



Item #23 (1)



Item #27 (1)

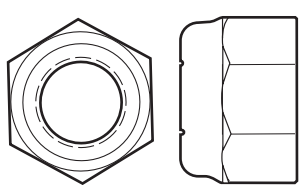


Item #12 (3)

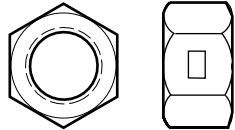


Item #31 (6)

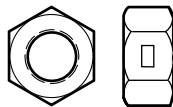
HARDWARE IDENTIFIER (NUTS & WASHERS)
IDENTIFICATION DES PIÈCES (ÉCROUS & RONDELLES)
BEFESTIGUNGSTEILESCHLÜSSEL (MUTTERN UND UNTERLEGSCHLEIBEN)
IDENTIFICADOR DE HERRAJE (TUERCAS Y ARANDELAS)



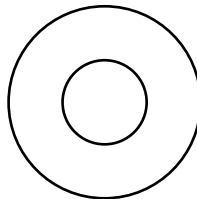
Item #35 (6)



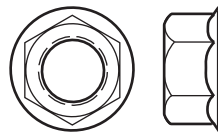
Item #14 (3)



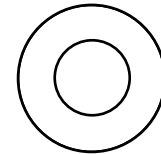
Item #28 (1)



Item #37 (2)



Item #9 (5)



Item #13 (4)

HARDWARE IDENTIFIER (STEEL SPACERS & RODS)
IDENTIFICATION DES PIÈCES (ENTRETOISES EN ACIER)
BEFESTIGUNGSTEILESCHLÜSSEL (ABSTANDSSTÜCKE AUS STAHL)
IDENTIFICADOR DEL HERRAJE (ESPACIADORES DE ACERO)

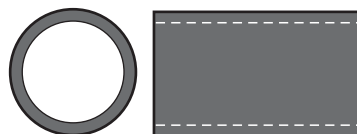


Item #10 (2)

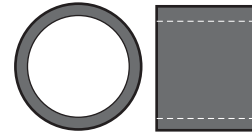


Item #25 (4)

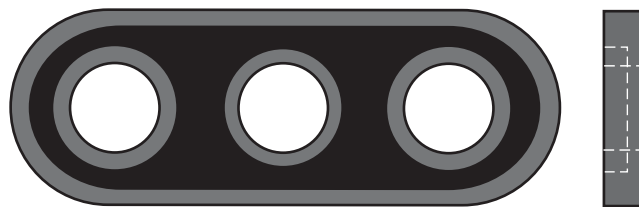
HARDWARE IDENTIFIER (PLASTIC SPACERS & CLIPS)
IDENTIFICATION DES PIÈCES (ENTRETOISES, CAPUCHONS & PINCES EN PLASTIQUE)
BEFESTIGUNGSTEILESCHLÜSSEL (ABSTANDSSTÜCKE, KAPPEN UND CLIPS AUS KUNSTSTOFF)
IDENTIFICADORES DEL HERRAJE (TAPAS DE LOS ESPACIADORES Y SUJETADORES DE PLÁSTICO)



Item #33 (12)



Item #32 (2)



Item #11 (2)

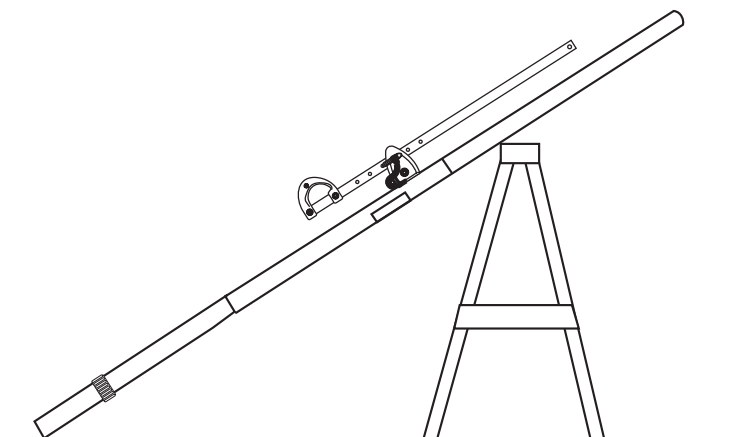
SECTION A: ASSEMBLE THE POLES
SECTION A: ASSEMBLAGE DES SECTIONS DE POTEAU
BAUABSCHNITT A: ZUSAMMENBAU DER STANGENTEILE
SECCIÓN A: MONTAJE DE LAS SECCIONES DEL POSTE

This is what your system will look like when you've finished this section.

Voici à quoi ressemblera votre système lorsque vous en aurez fini avec cette section.

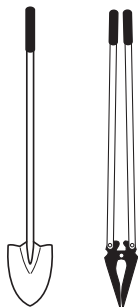
So sieht das System aus, wenn Sie mit diesem Bauabschnitt fertig sind.

Así es como se verá su sistema cuando haya terminado esta sección.



ITEMS REQUIRED FOR THIS SECTION
OUTILS REQUIS POUR CETTE SECTION
FÜR DIESEN BAUABSCHNITT BENÖTIGTE GEGENSTÄNDE
ARTÍCULOS REQUERIDOS PARA ESTA SECCIÓN

- (2) 1/2" and (2) 9/16" Wrenches
- (2) clés 1/2" et (2) clés 9/16"
- (2) 1/2 und (2) 9/16-Zoll-Schraubenschlüssel
- (2) Llaves de 1/2", y (2) de 9/16"



- Shovel and Post Hole Digger
- Pelle et bêchet arrière
- Schaufel und Erdlochbohrer
- Pala y excavador del orificio para el poste

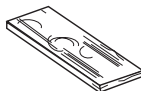


- Phillips Screwdriver
- Tournevis cruciforme
- Kreuzschlitzschraubenzieher
- Destornillador Phillips

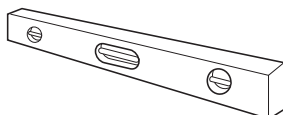
AND/OR
 ET/OU
 UND/ODER
 Y/O



- Tape Measure
- Mètre
- Maßband
- Cinta de medir

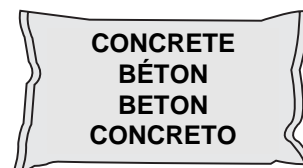
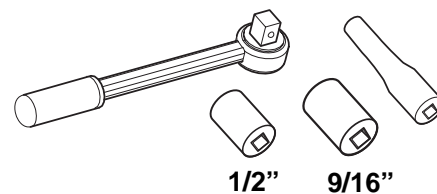


- Wood Board (scrap)
- Planche en bois (chute)
- Holzstück (Ausschuß)
- Tabla de madera (un trozo)



- Carpenter's Level
- Niveau à bulle
- Wasserwaage
- Nivel de carpintero

- (2) Socket Wrenches and Sockets
- (2) clés à douille et douilles
- (2) Steckschlüssel und Einsätze
- (2) Llaves de tuercas de boca tubular y casquillos de



- Container to Mix
- Récipient pour mélanger
- Behälter zum Mischen
- Recipiente para mezclar

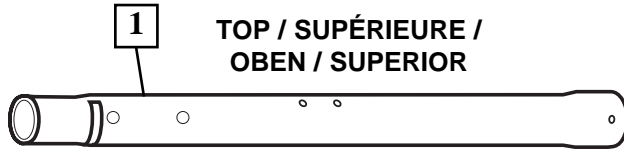
1. Correctly identify each pole section.

Identifiez correctement chaque section de poteau.

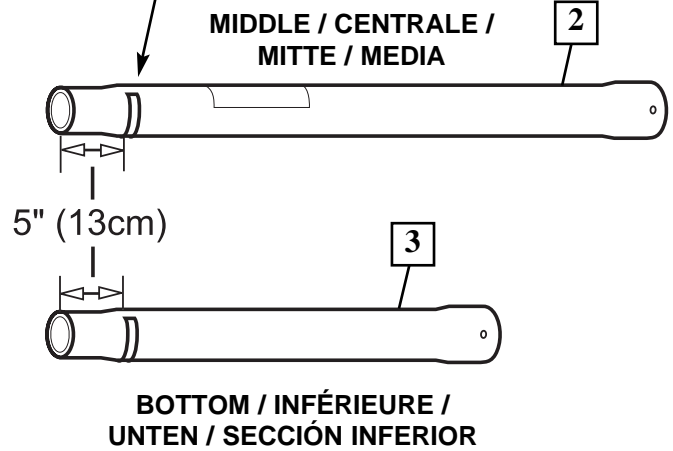
Jedes Stangenteil richtig identifizieren.

Identifique correctamente cada sección del poste.

Pole Identification Sticker
Étiquette d'identification de section de poteau
Stangenmarkierung
Calcomanía de identificación de la sección del poste



Pole Identification Sticker
Étiquette d'identification de section de poteau
Stangenmarkierung
Calcomanía de identificación de la sección del poste



2. Ensure ground is level with playing surface, then dig pole hole.

Assurez-vous que le sol est au niveau de la surface de jeu, puis creusez le trou pour le poteau.

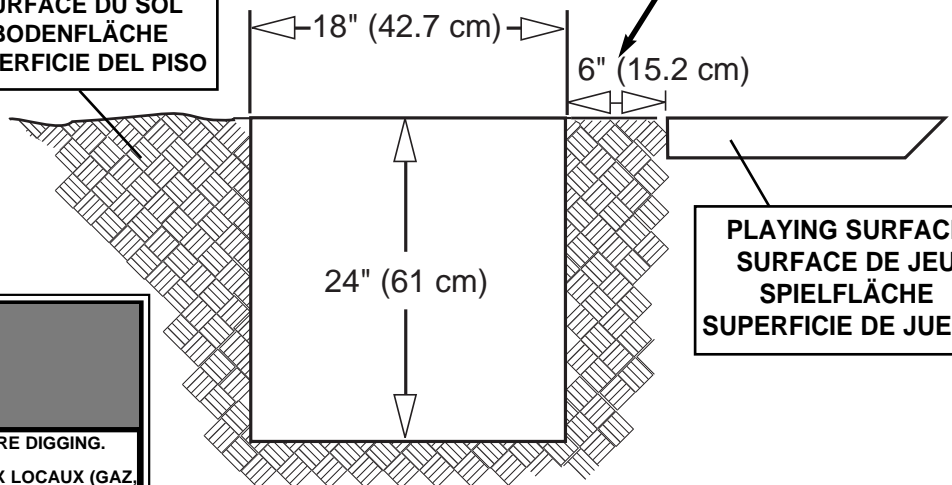
Sicherstellen, dass der Boden auf gleicher Höhe mit der Spielfläche ist und ein Loch für die Stange graben.

Asegúrese de que el piso esté nivelado con la superficie de juego y luego haga el orificio para el poste.

IMPORTANT!
IMPORTANT!
WICHTIG!
¡IMPORTANTE!

Maximum distance from edge of hole to edge of playing surface 6" (15.2 cm).
 La distance maximale du bord du trou au bord de la surface de jeu est de 15,2 cm.
 Der maximale Abstand vom Lochrand zum Rand der Spielfläche beträgt 15,2 cm (6").
 La distancia máxima desde el borde del orificio hasta el borde de la superficie de juego es de 6" (15,2 cm).

GROUND SURFACE
SURFACE DU SOL
BODENFLÄCHE
SUPERFICIE DEL PISO



PLAYING SURFACE
SURFACE DE JEU
SPIELFLÄCHE
SUPERFICIE DE JUEGO

WARNING!
AVERTISSEMENT!
ACHTUNG!
¡ADVERTENCIA!


CONTACT UTILITIES BEFORE DIGGING.
CONTACTEZ LES RÉSEAUX LOCAUX (GAZ, ÉLECTRICITÉ...) AVANT DE CREUSER.
VOR DEM GRABEN ENTSPRECHENDE INFORMATIONEN VON DEN ZUSTÄNDIGEN VERSORGENGSWERKEN EINHOLEN.
COMUNÍQUESE CON LAS COMPAÑÍAS DE SERVICIO ANTES DE EXCAVAR.

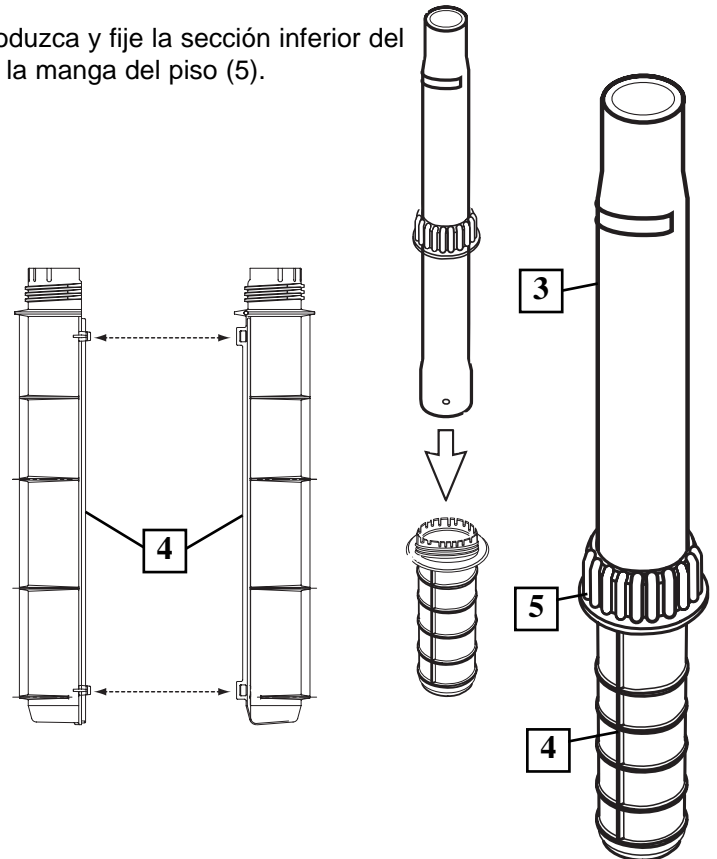
- 3.** Snap two halves of ground sleeve (4) together. Insert and secure bottom pole section (3) into ground sleeve (4) by tightening ground sleeve cap (5).

Enclenchez les deux moitiés du manchon de fixation au sol (4) l'une dans l'autre. Insérez et fixez la section de poteau inférieure (3) dans le manchon de fixation au sol (4) en serrant le capuchon du manchon de fixation au sol (5).

Die beiden Hälften der Bodenmuffe (4) zusammendrücken, bis sie ineinander einrasten. Das untere Stangenteil (3) in die Bodenmuffe (4) stecken und durch Festdrehen der Bodenmuffenabdeckung (5) gut sichern.

Conecte las dos mitades de la manga del piso (4). Introduzca y fije la sección inferior del poste (3) en la manga del piso (4) apretando la tapa de la manga del piso (5).

	<p>NOTE: REMARQUE: HINWEIS: NOTA:</p>
<p>Flared end goes inside ground sleeve.</p>	
<p>L'extrémité évasée rentre dans le manchon de fixation au sol.</p>	
<p>Das konisch erweiterte Ende wird in die Bodenmuffe gesteckt.</p>	
<p>El extremo abocinado debe quedar dentro de la manga del piso.</p>	

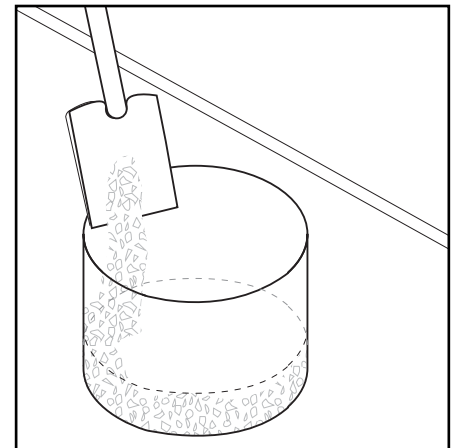


- 4.** Fill hole approximately 1/3 full with mixed concrete.

Remplissez le trou de béton, au tiers environ.

Das Loch zu etwa 1/3 mit gemischtem Beton füllen.

Llene aproximadamente una tercera parte del orificio con concreto mezclado.

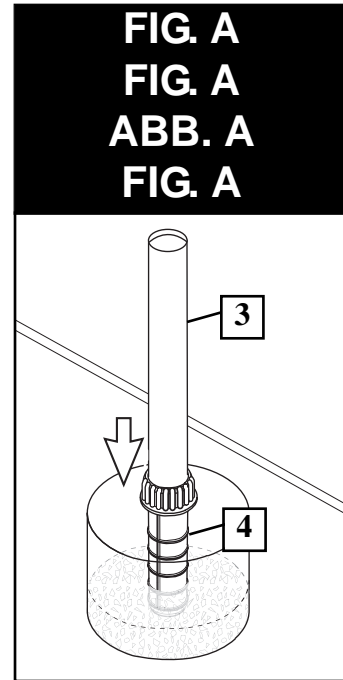


5. Insert ground sleeve assembly and center in hole (**FIG. A**).

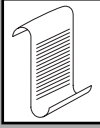
Insérez le manchon de fixation au sol en le centrant dans le trou (**FIG. A**).

Die Bodenmuffenbaugruppe in das Loch stecken und darin zentrieren (**ABB. A**).

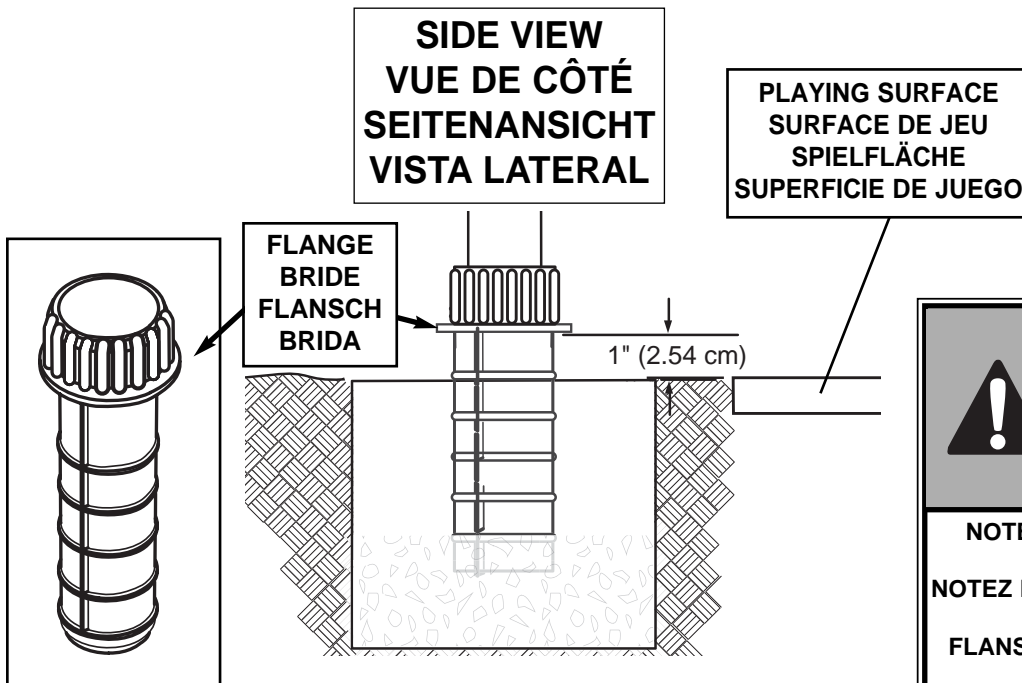
Introduzca y centre el conjunto de la manga del piso en el orificio (**FIG. A**).



NOTE:
REMARQUE:
HINWEIS:
NOTA:



Leave 1" below flange exposed for drainage hill.
Laissez 2,5 cm exposés sous la bride pour la butte de drainage.
Unter dem Flansch ca. 2,5 cm für ein Gefälle zur Wasserableitung freilassen.
Deje 2,5 cm (1") debajo de la brida expuesta para la pendiente de drenaje.



IMPORTANT!
IMPORTANT!
WICHTIG!
¡IMPORTANTE!



NOTE POSITION OF FLANGE.
NOTEZ LA POSITION DE LA BRIDE.
FLANSCHPOSITION BEACHTEN.
NOTE LA POSICIÓN DE LA BRIDA.

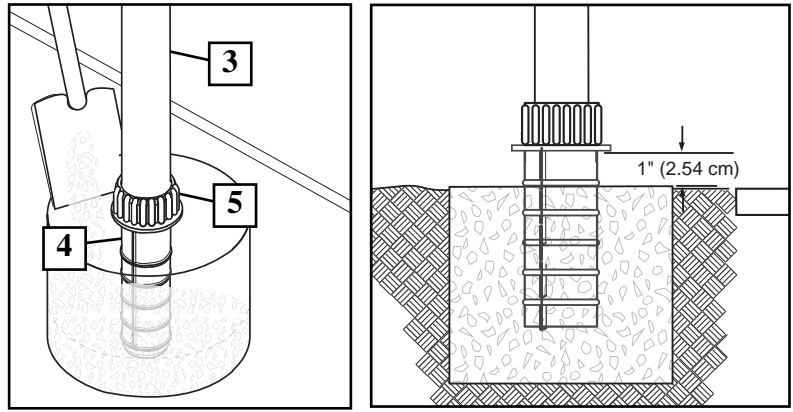
IMPORTANT! CONTINUE ON TO NEXT STEP. DO NOT WAIT FOR CONCRETE TO CURE.

IMPORTANT! PASEZ À L'ÉTAPE SUIVANTE. N'ATTENDEZ PAS LA PRISE DU BÉTON.

WICHTIG! GLEICH MIT DEM NÄCHSTEN SCHRITT FORTFAHREN. NICHT WARTEN, BIS DER BETON GETROCKNET IST.

¡IMPORTANTE! CONTINÚE CON EL SIGUIENTE PASO. NO ESPERE A QUE EL CONCRETO ENDUREZCA.

- 6.** Fill hole completely with concrete.
Remplissez complètement le trou de béton.
Das Loch vollständig mit Beton füllen.
Llene el orificio completamente con concreto.



IMPORTANT! CONTINUE ON TO NEXT STEP. DO NOT WAIT FOR CONCRETE TO CURE.

IMPORTANT! PASSEZ À L'ÉTAPE SUIVANTE. N'ATTENDEZ PAS LA PRISE DU BÉTON.

WICHTIG! GLEICH MIT DEM NÄCHSTEN SCHRITT FORTFAHREN. NICHT WARTEN, BIS DER BETON GETROCKNET IST.

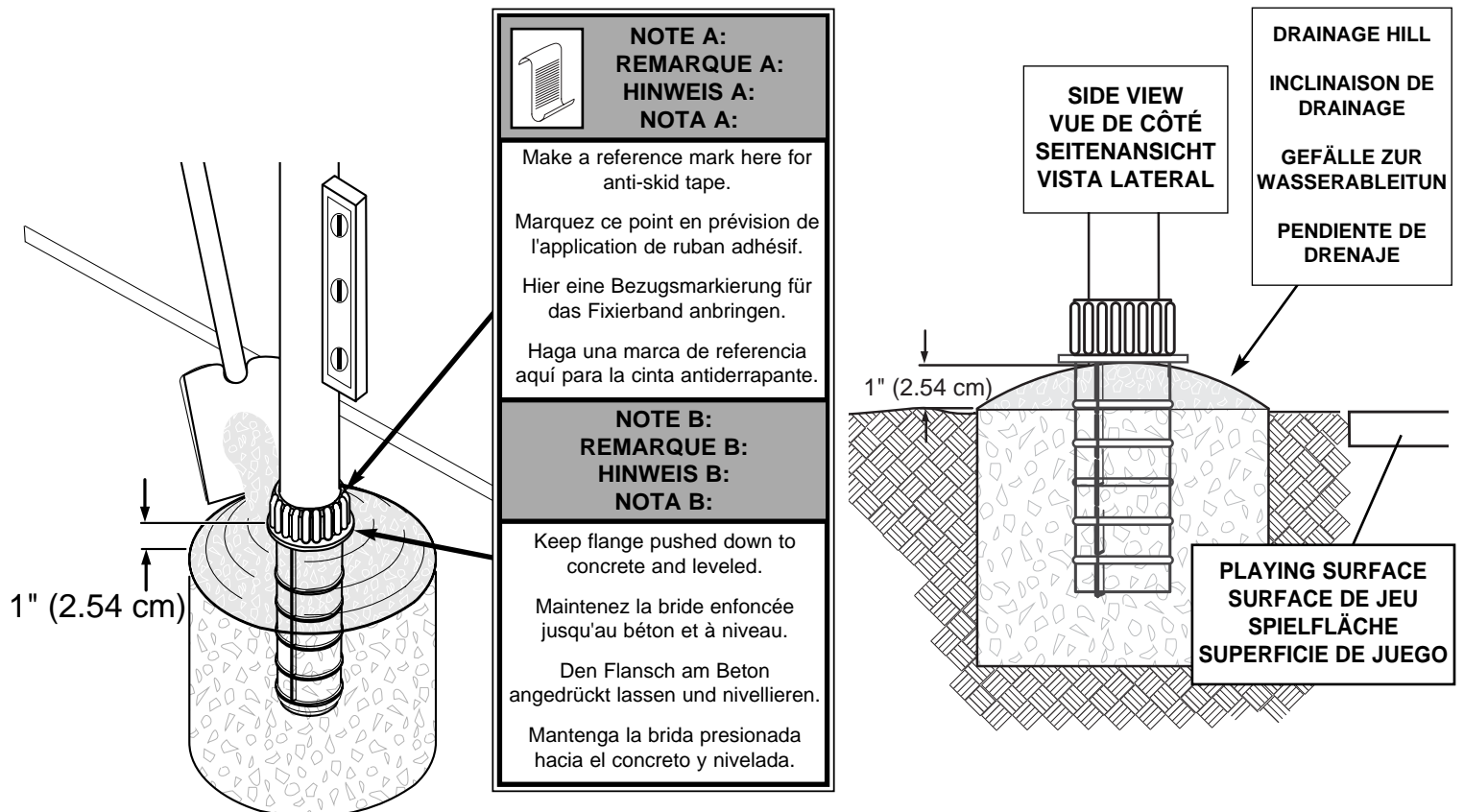
¡IMPORTANTE! CONTINÚE CON EL SIGUIENTE PASO. NO ESPERE A QUE EL CONCRETO ENDUREZCA.

- 7.** Tamp down concrete to release air pockets and build drainage hill. Level pole section in all directions several times while concrete is curing.

Tassez le béton pour éliminer les poches d'air et formez une butte de drainage. Mettez le poteau à niveau plusieurs fois dans toutes les directions pendant le séchage du béton.

Den Beton feststampfen, um Lufteinschlüsse zu beseitigen, und ein Gefälle zur Wasserableitung bilden. Das Stangenteil während des Trocknens des Betons mehrmals in alle Richtungen begradigen.

Apisone el concreto para eliminar las bolsas de aire y construya una pendiente para el drenaje. Nivele varias veces la sección del poste en todas direcciones mientras el concreto se está endureciendo.



IMPORTANT! WAIT A MINIMUM OF 24 HOURS BEFORE GOING ON TO NEXT STEP. CONCRETE MUST CURE.

IMPORTANT! ATTENDEZ AU MOINS 24 HEURES AVANT DE PASSER À L'ÉTAPE SUIVANTE. LE BÉTON DOIT FINIR DE PRENDRE.

WICHTIG! VOR DEM NÄCHSTEN ARBEITSSCHRITT MINDESTENS 24 STUNDEN LANG WARTEN. DER BETON MUSS TROCKNEN.

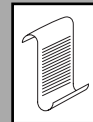
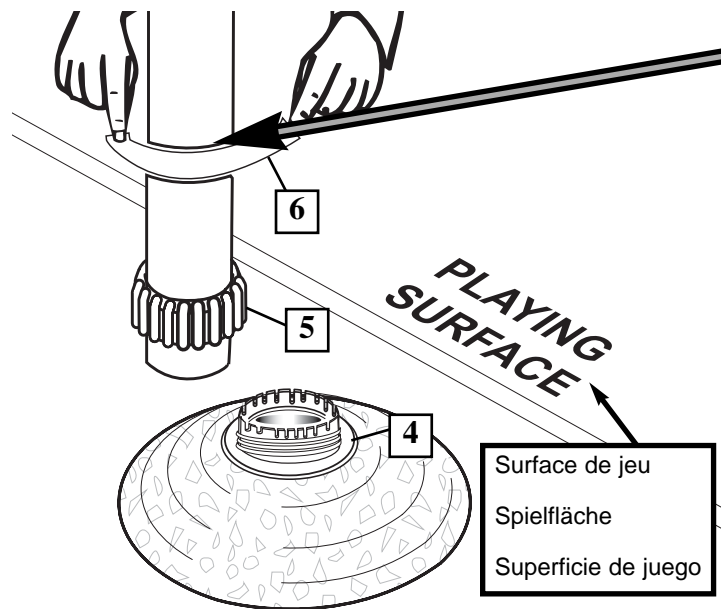
¡IMPORTANTE! ESPERE UN MÍNIMO DE 24 HORAS ANTES DE CONTINUAR CON EL PASO SIGUIENTE. EL CONCRETO DEBE ENDURECERSE.

8. After concrete has cured, remove bottom pole section from ground sleeve (4). Place anti-skid tape (6) around the bottom area of bottom pole (see note A).

Une fois le béton sec, retirez la section de poteau inférieure du manchon de fixation au sol (4). Placez du ruban antidérapant (6) autour de la base du poteau (cf. remarque A).

Nachdem der Beton getrocknet ist, das untere Stangenteil aus der Bodenmuffe (4) herausziehen. Fixierband (6) um das untere Ende der unteren Stange wickeln (siehe Hinweis A).

Cuando se endurezca el concreto, separe la sección inferior del poste de la manga del piso (4). Coloque la cinta antiderrapante (6) alrededor del área inferior de la sección inferior del poste (vea la nota A).



NOTE A:
REMARQUE A:
HINWEIS A:
NOTA A:

Place top edge of anti-skid tape on mark made in step 7, NOTE A.

Placez le bord supérieur du ruban antidérapant sur le repère posé à l'étape 7, REMARQUE A.

Die obere Kante des Fixierbands auf der in Schritt 7 angebrachten Markierung ankleben (HINWEIS A).

Coloque el borde superior de la cinta antiderrapante en la marca que hizo en el paso 7, NOTA A.

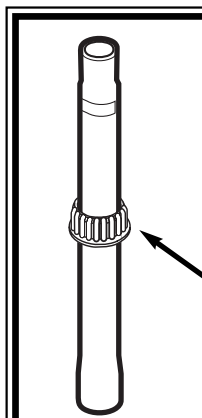
NOTE B:
REMARQUE B:
HINWEIS B:
NOTA B:

Tape prevents the pole from rotating during play.

Le ruban empêche la rotation du poteau durant le jeu.

Das Fixierband verhindert, dass sich die Stange während des Spielbetriebs dreht.

La cinta evita que el poste gire durante el juego.



IMPORTANT!
IMPORTANT!
WICHTIG!
¡IMPORTANTE!

Keep ground sleeve cap on bottom pole.

Maintenez le capuchon du manchon de fixation au sol sur la section de poteau inférieure

Die Bodenmuffenabdeckung auf der unteren stange lassen.

Mantenga la tapa de la manga del piso en la sección inferior del poste.

9. Stack and bounce bottom (3) and middle (2) pole sections together. Bounce pole sections together until middle section no longer moves toward taped reference mark on bottom pole.

Empilez et entrechoquez les sections de poteau centrale (2) et inférieure (3). Entrechoquez-les jusqu'à ce que la section centrale ne bouge plus vers la marque de référence (ruban) de la section inférieure.

Das untere (3) und mittlere (2) Stangenteil aufeinander stellen und zusammenstauchen. Die Stangenteile zusammenstauchen, bis sich die mittlere Stange nicht mehr auf die mit Klebeband markierte Stelle auf dem unteren Stangenteil zu bewegt.

Apile y golpee entre sí las secciones inferior (3) y media (2) del poste. Golpee entre sí las secciones del poste hasta que la sección media ya no se mueva hacia la marca de referencia con cinta que se encuentra en la sección inferior del poste.



**CAUTION! / ATTENTION! /
VORSICHT! / ¡PRECAUCIÓN!**

THE IDENTIFICATION STICKER IS LOCATED 5" FROM THE END OF THE POLE. WHEN PROPERLY POUNDED TOGETHER, THE POLE SECTIONS SHOULD HAVE A 3-1/2" MINIMUM OVERLAP, LEAVING 1-1/2" BETWEEN THE OVERLAPPING POLE AND THE IDENTIFICATION STICKER.

L'ÉTIQUETTE D'IDENTIFICATION SE SITUE À 12,7 CM DE L'EXTRÉMITÉ DU POTEAU. LORSQU'ELLES SONT CORRECTEMENT EMBOÎTÉES LES UNES DANS LES AUTRES, LES SECTIONS DE POTEAU DOIVENT SE CHEVAUCHER DE 9 CM MINIMUM, EN LAISSANT 3,8 CM ENTRE LA SECTION QUI CHEVAUCHE ET L'ÉTIQUETTE D'IDENTIFICATION.

DER MARKIERUNGS-AUFKLEBER IST IN EINER ENTFERNUNG VON CA. 12,7 CM VOM STANGENENDE ANGEBRACHT. WENN DIE STANGENTEILE RICHTIG ZUSAMMENGESTAUCHT WURDEN, SOLLTEN SIE EINANDER UM MINDESTENS 9 CM ÜBERLAPPEN. DER ABSTAND ZWISCHEN DEM ÜBERLAPPENDEN STANGENTEIL UND DEM MARKIERUNGS-AUFKLEBER SOLLTE ALSO 3,8 CM BETRAGEN.

LA CALCOMANÍA DE IDENTIFICACIÓN ESTÁ COLOCADA A 12,7 CM (5") DEL EXTREMO DEL POSTE. CUANDO ESTÁN ADECUADAMENTE EMBRAGADAS, LAS SECCIONES DEL POSTE DEBEN TENER UN TRASLAPE MÍNIMO DE 8,9 CM (3 1/2"), DEJANDO 3,8 CM (1 1/2") ENTRE EL POSTE TRASLAPADO Y LA CALCOMANÍA DE IDENTIFICACIÓN.



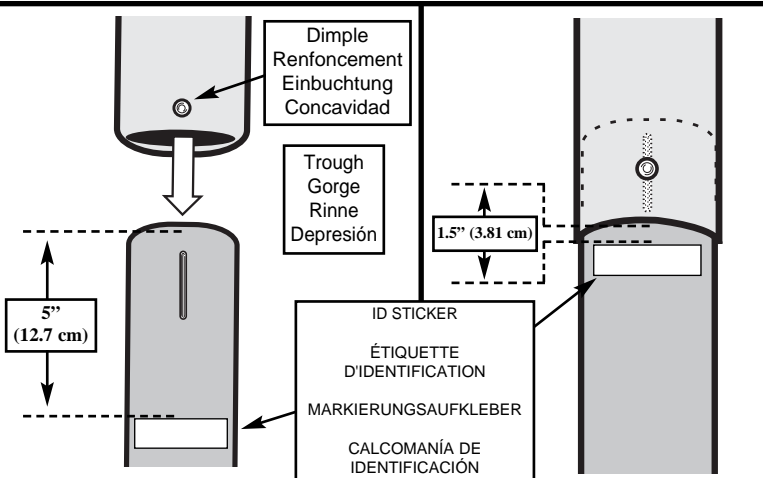
**IMPORTANT! / IMPORTANT!
WICHTIG! / ¡IMPORTANTE!**

Align dimple of middle pole section (2) into trough of bottom pole section (3) as shown.

Alignez le petit creux de la section de poteau supérieure (2) sur la gorge de la section de poteau centrale (3), comme illustré.

Die Ausbuchtung im mittleren Stangenteil (2) wie gezeigt mit der Einbuchtung im unteren Stangenteil (3) ausrichten.

Alinee la concavidad de la sección media del poste (2) con la depresión de la sección inferior del poste (3) como se muestra.



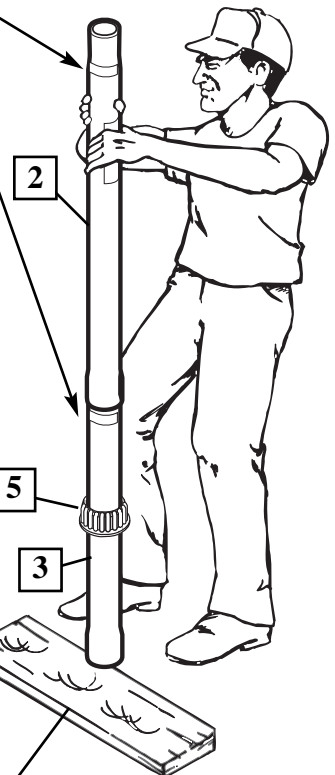
KEEP GROUND SLEEVE CAP ON BOTTOM POLE.

MAINTENEZ LE CAPUCHON DU MANCHON DE FIXATION AU SOL SUR LA SECTION DE POTEAU INFÉRIEURE

DIE BODENMUFFENA BDECKUNG AUF DER UNTEREN STANGE LASSEN.

MANTENGA LA TAPA DE LA MANGA DEL PISO EN LA SECCIÓN INFERIOR DEL POSTE.

Identification Sticker
Étiquette d'identification
Markierungsaufkleber
Calcomanías de identificación



Wood Scrap (NOT SUPPLIED)
Chute de bois (NON FOURNIE)
Holzstück (NICHT IM LIEFERUMFANG ENTHALTEN)
Trozo de madera (NO SE SUMINISTRA)

10.

Stack upper pole section (1) to bottom and middle pole assembly and continue bouncing until top pole (1) no longer moves toward taped reference mark on middle pole.

Empilez la section de poteau supérieure (1) sur l'ensemble des sections de poteau inférieure et centrale, puis continuez à entrechoquer jusqu'à ce que la section supérieure (1) ne bouge plus vers la marque de référence (ruban) de la section centrale.

Das obere Stangenteil (1) auf den aus dem unteren und mittleren Stangenteil bestehenden Aufbau aufsetzen und weiter so lange zusammenstauchen, bis sich das obere Teil (1) nicht mehr auf die mit Klebeband markierte Stelle am mittleren Teil zu bewegt.

Apile la sección superior del poste (1) con el conjunto de las secciones inferior y media del poste y continúe golpeando hasta que la sección superior del poste (1) ya no se mueva hacia la marca de referencia con cinta de la sección media del poste.

IMPORTANT! / IMPORTANT!
WICHTIG! / ¡IMPORTANTE!

Align dimple of top pole section (1) into trough of middle pole section (2) as shown.

Alignez le petit creux de la section de poteau supérieure (1) dans la gorge de la section de poteau centrale (2), comme illustré.

Die Ausbuchtung im oberen Stangenteil (1) wie gezeigt mit der Rinne im mittleren Stangenteil (2) ausrichten.

Alinee la concavidad de la sección superior del poste (1) con la depresión de la sección media del poste (2) como se muestra.

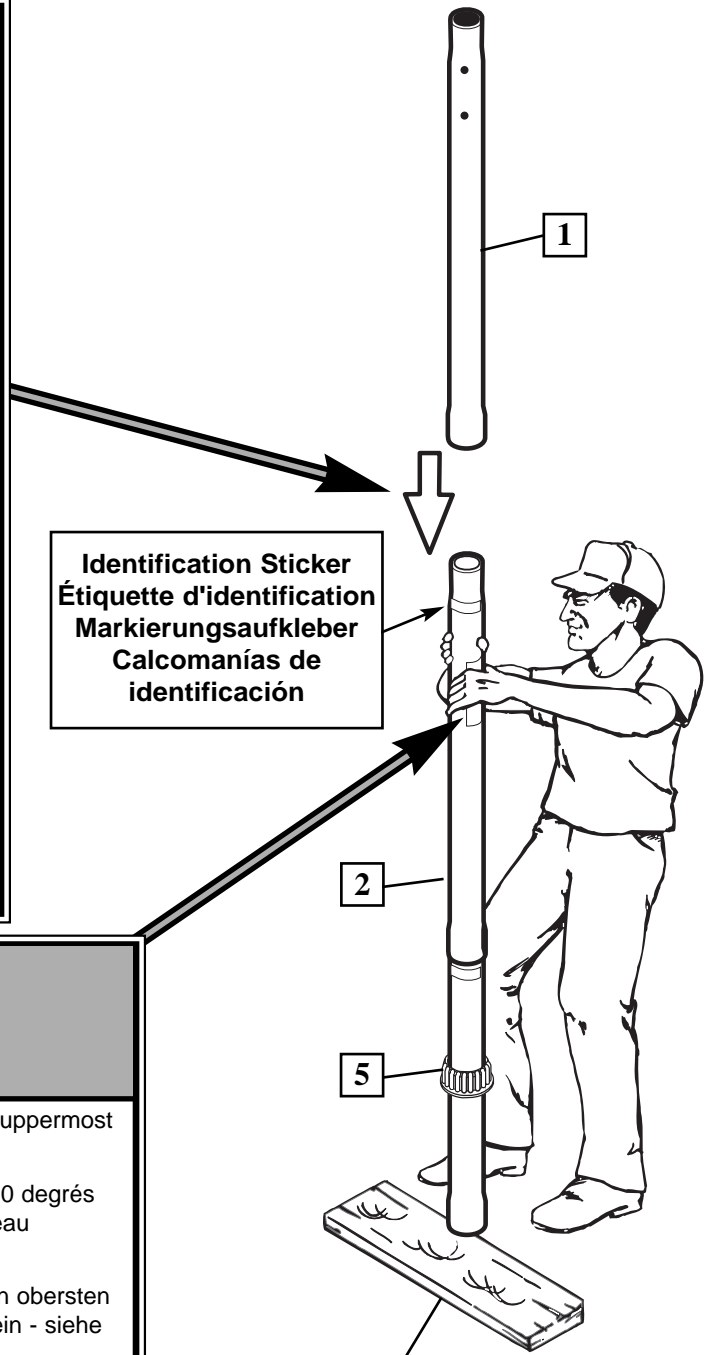
Dimple
Renforcement
Einbuchtung
Concavidad

Trough
Gorge
Rinne
Depresión

5" (12.7 cm)

1.5" (3.81 cm)

ID STICKER
ÉTIQUETTE D'IDENTIFICATION
MARKIERUNGS-AUFKLEBER
CALCOMANÍA DE IDENTIFICACIÓN



IMPORTANT!
IMPORTANT!
WICHTIG!
¡IMPORTANTE!

The warning label should be 90 degrees from uppermost holes on top pole (1) - see Illustration.

L'étiquette d'avertissement doit se trouver à 90 degrés des trous situés en haut de la section de poteau supérieure (1) - voir l'illustration.

Der Warneufkleber muss um 90 Grad von den obersten Löchern im oberen Stangenteil (1) versetzt sein - siehe Abbildung.

La etiqueta de advertencia debe quedar a 90 grados de los orificios más superiores de la sección superior del poste (1); vea la ilustración.

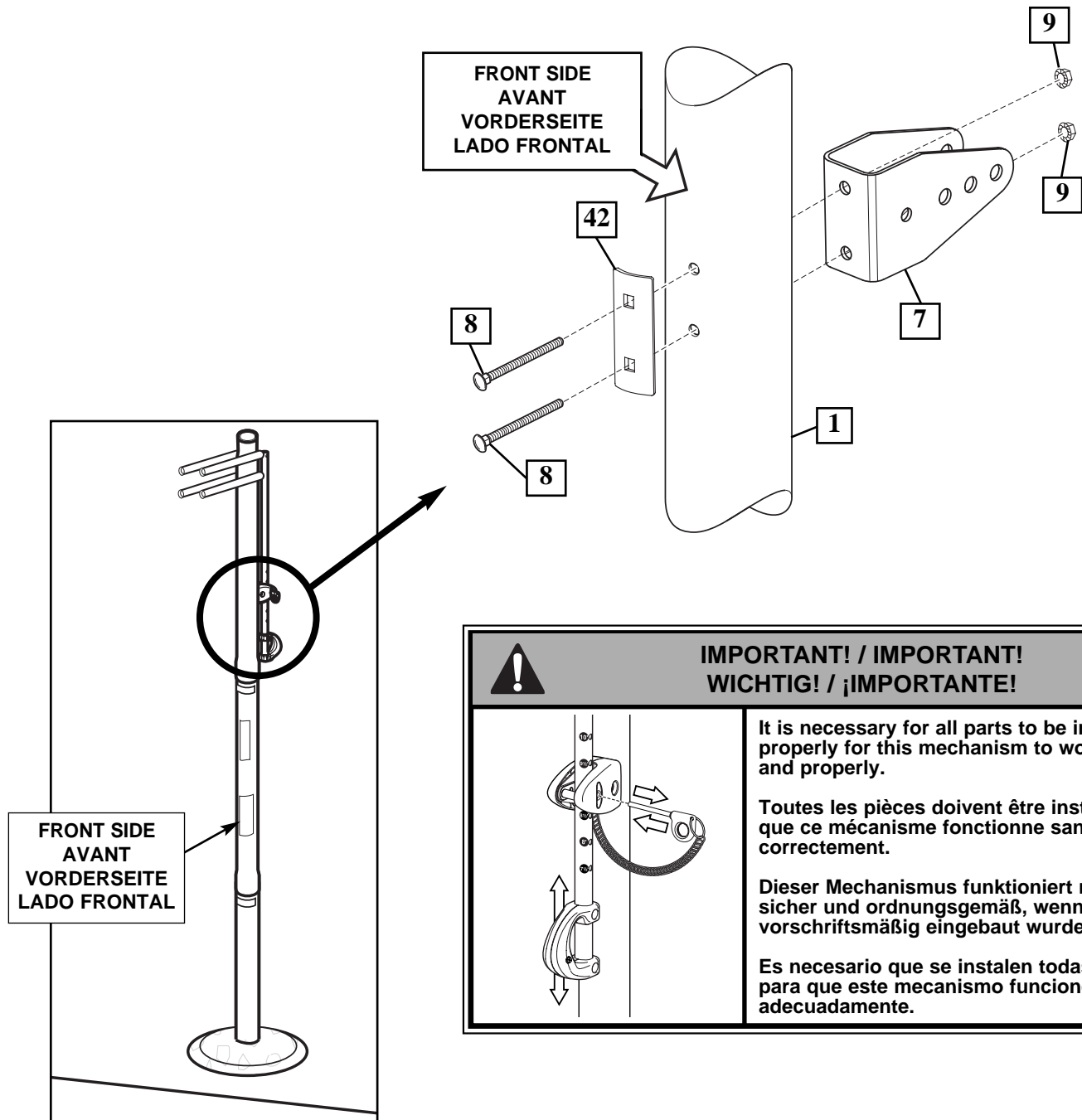
Wood Scrap (NOT SUPPLIED)
Chute de bois (NON FOURNIE)
Holzstück (NICHT IM LIEFERUMFANG ENTHALTEN)
Trozo de madera (NO SE SUMINISTRA)

11. Install pole mount bracket (7) and reinforcement bracket (42) with carriage bolts (8) as shown. Tighten flange nuts (9) completely.

Installez le support du poteau (8) et le support de renforcement (42) à l'aide de boulons ordinaires (7), de la façon illustrée. Serrez à fond les écrous à embase (9).

Die Stangenmontagehalterung (8) und die Verstärkungshalterung (42) wie gezeigt mit Schlossschrauben (7) befestigen. Die Flanschmutter (9) fest anziehen.

Instale el soporte de montaje del poste (8) y el soporte de refuerzo (42) con los pernos cabeza de carro (7) como se muestra. Apriete completamente las tuercas de brida (9).

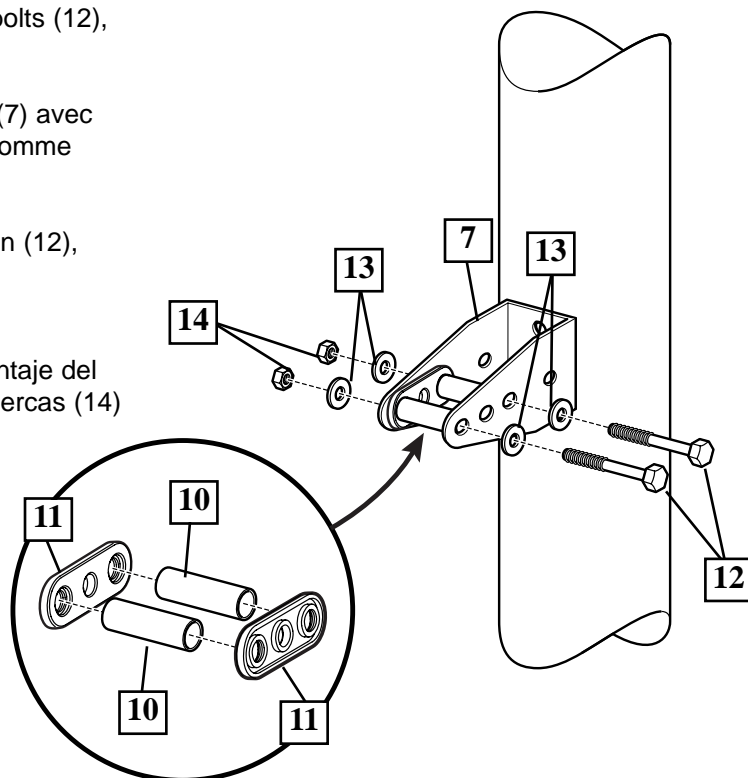


12. Attach spacers (10, 11) to pole mount bracket (7) with bolts (12), washers (13), and nuts (14) as shown.

Attachez les entretoises (10, 11) au support de poteau (7) avec les boulons (12), les rondelles (13) et les écrous (14), comme illustré.

. Die Abstandsstücke (10, 11) wie gezeigt mit Schrauben (12), Unterlegscheiben (13) und Muttern (14) an der Stangenmontagehalterung (7) befestigen.

Conecte los espaciadores (10, 11) en el soporte de montaje del poste (7) usando pernos (12), arandelas (13) y contratuercas (14) como se muestra.



**IMPORTANT!
IMPORTANT!
WICHTIG!
¡IMPORTANTE!**

Tighten just until washers (13) stop moving.

Serrez seulement jusqu'à ce que les rondelles (13) cessent de tourner.

Nur so weit anziehen, bis sich die Unterlegscheiben (13) nicht mehr bewegen.

Apriete lo suficiente para que las arandelas (13) no se muevan.

- 13.** Assemble lanyard (17) to locking pin (18) as shown in FIG. A. Attach covers (15) onto pole mount bracket (7) with carriage bolt (16) and nut (9) as shown.

Assemblez le cordon (17) et la goupille de blocage (18), comme illustré (FIG. A). Attachez les couvercles (15) au support de poteau (7) à l'aide du boulon ordinaire (16) et de l'écrou (9), comme illustré.

Die Leine (17) wie gezeigt am Verriegelungsstift (18) befestigen (ABB. A). Die Abdeckungen (15) mit der Schlossschraube (16) und Mutter (9) wie gezeigt an der Stangenmontagehalterung (7) befestigen.

Monte el acollador (17) en el perno de fijación (18) como se muestra en la FIG. A. Coloque las cubiertas (15) en el soporte de montaje del poste (7) con un perno cabeza de carro (16) y una tuerca (9) como se muestra.

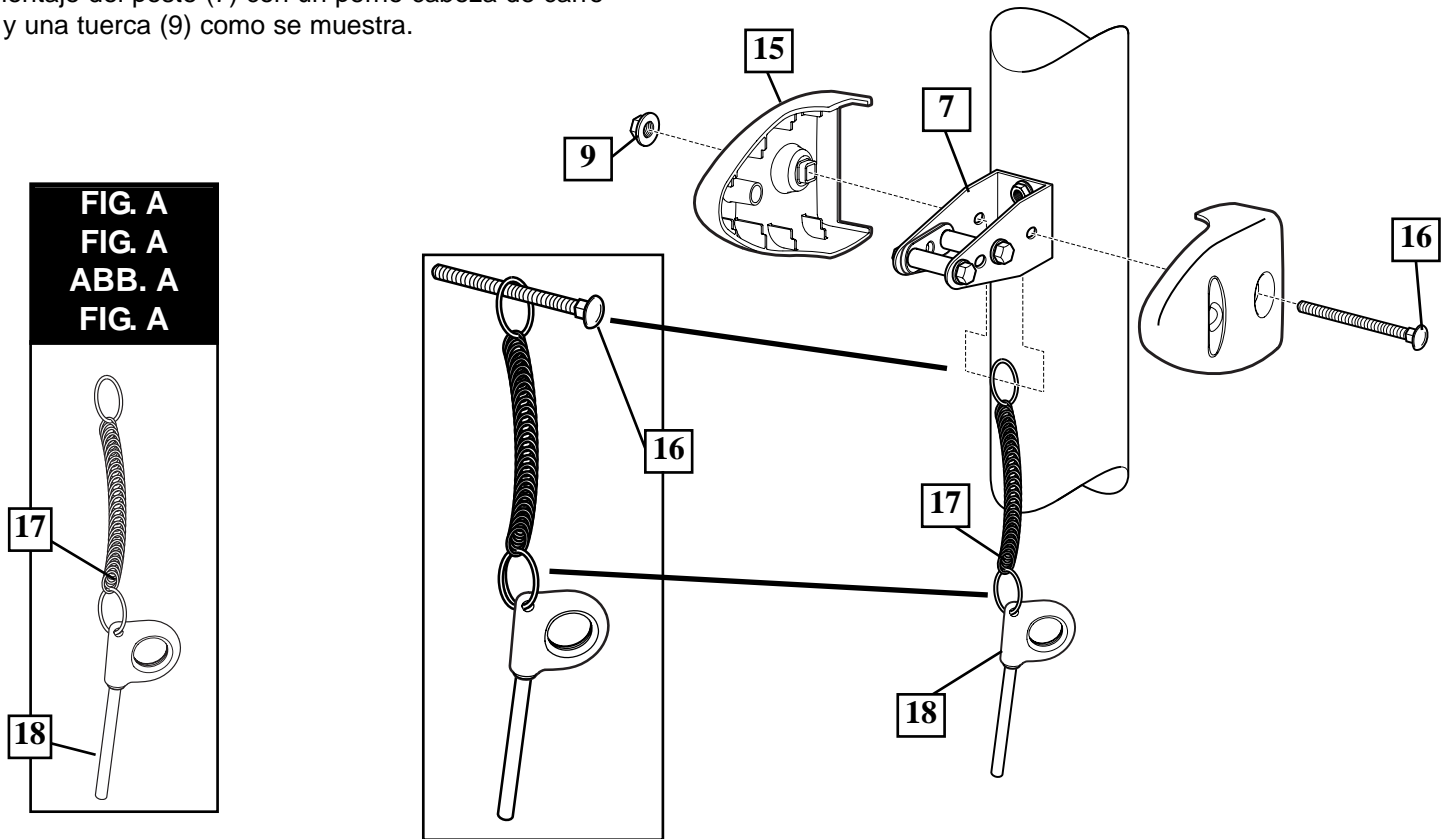


FIG. A
FIG. A
ABB. A
FIG. A

**IMPORTANT!
IMPORTANT!
WICHTIG!
¡IMPORTANTE!**

! Loop end of pin lanyard over carriage bolt as it passes through the pole mount bracket during this assembly (see Fig. A).

Durant le montage, enflez le boulon ordinaire dans l'extrémité du cordon avant de le faire passer dans le support de poteau (voir figure A).

Während dieses Montageschritts das Ende der Stifflleine über die Schlossschraube schlingen, wenn diese durch die Stangenmontagehalterung geschoben wird (siehe Abb. A).

Inserte el extremo del acollador del pasador sobre el perno cabeza de carro conforme pasa a través del soporte del montaje del poste durante este montaje, vea la FIG. A.

**IMPORTANT!
IMPORTANT!
WICHTIG!
¡IMPORTANTE!**



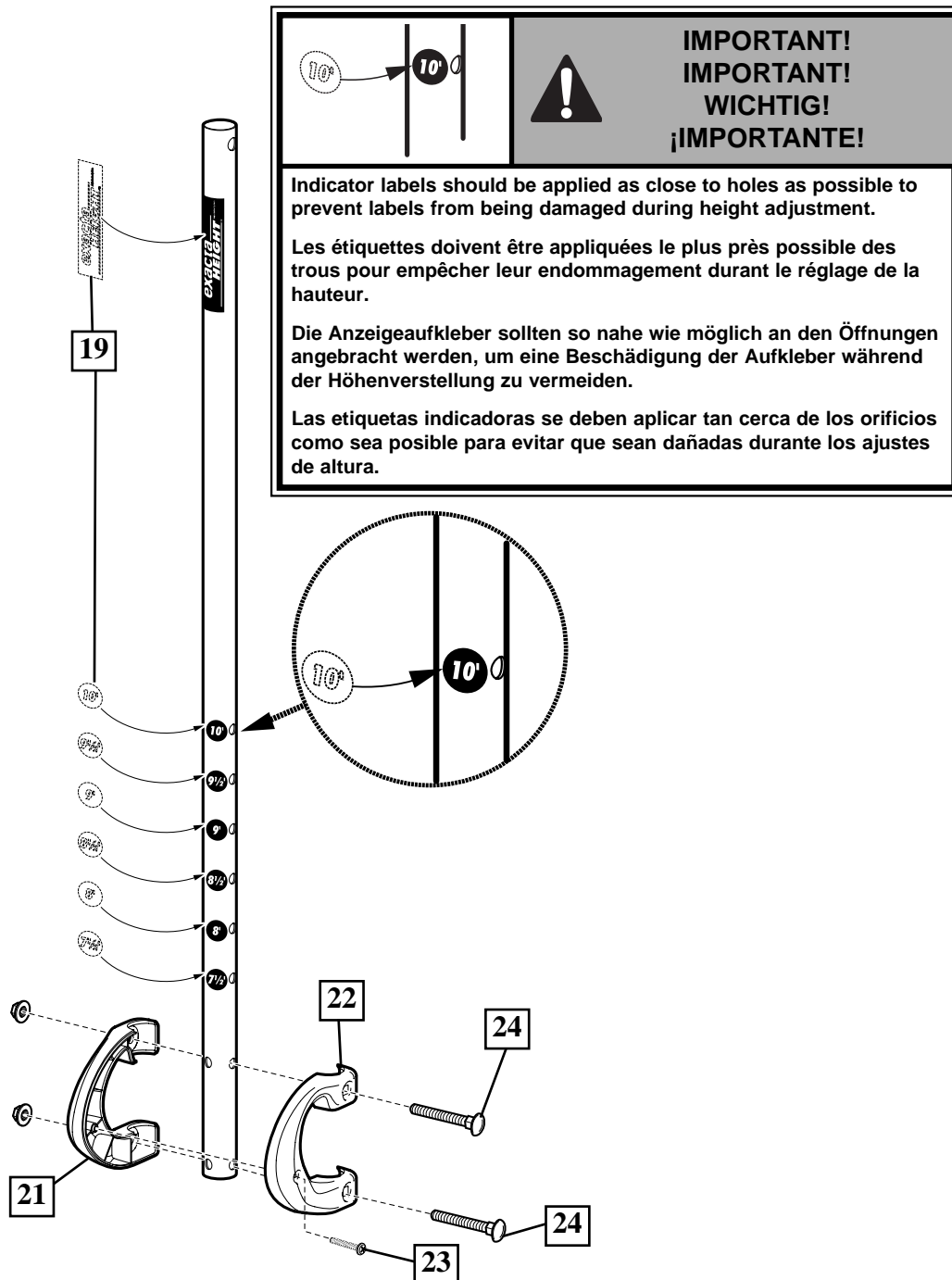
**DO NOT OVER TIGHTEN!
NE SERREZ PAS TROP!
NICHT ZU FEST ANZIEHEN!
¡NO APRIETE EXCESIVAMENTE!**

- 14.** Apply logo and height indicator labels (19) to adjustment rod (20) as shown. Attach handle parts (21, 22) to adjustment rod with screw (23), carriage bolts (24), and flange nuts (9) as shown.

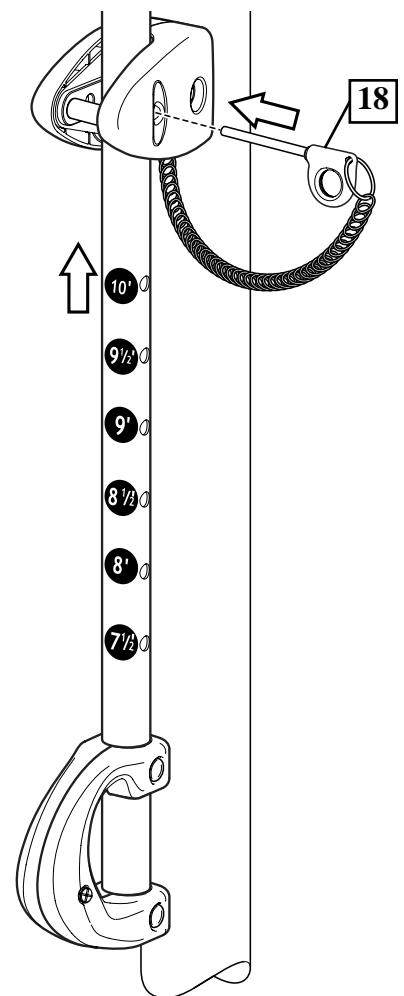
Collez le logo et l'étiquette d'indication de hauteur (19) sur la tige de réglage de la hauteur (20), de la façon illustrée. Fixez les sections de poignée gauche et droite (21, 22) sur la tige de réglage de la hauteur au moyen d'une vis (23), de boulons ordinaires (24) et d'écrous à embase (9), de la façon illustrée.

Das Logo und die Höhenanzeigenaufkleber (19) wie gezeigt an der Einstellstange (20) befestigen. Die Griffteile (21, 22) mit Schraube (23), Schlossschrauben (24) und Flanschmutter (9) wie gezeigt an der Einstellstange befestigen.

Aplique el logotipo y las etiquetas indicadoras de altura (19) en la varilla de ajuste (20) como se muestra. Conecte las piezas de la manija (21, 22) a la varilla de ajuste con un tornillo (23), pernos cabeza de carro (24) y tuercas de brida (9) como se muestra.



- 15.** Insert handle assembly through pole mount assembly as shown. Lock pole assembly in place at the 10' (3.05 m) mark with pin (18).



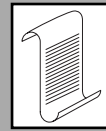
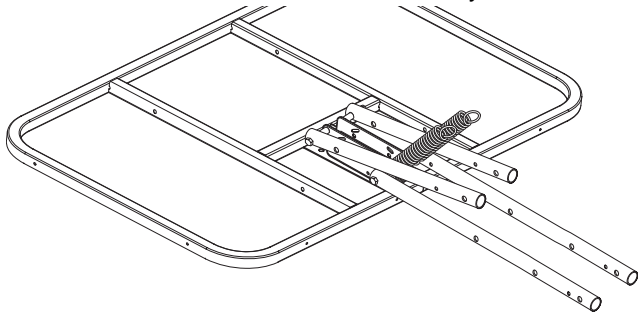
SECTION B: Assemble elevator tubes
SECTION B: Montez les tubes du système d'élévation
BAUABSCHNITT B: Die Verlängerungsrohre
SECCIÓN B: Monte los tubos elevadores

This is what your system will look like when you've finished this section.

Voici à quoi ressemblera votre système lorsque vous en aurez fini avec cette section.

So sieht das System aus, wenn Sie mit diesem Bauabschnitt fertig sind.

Así es como se verá su sistema cuando haya terminado esta sección.



NOTE:
REMARQUE:
HINWEIS:
NOTA:

ASSEMBLY WILL VARY DUE TO BACKBOARD STYLE.

L'ASSEMBLAGE VARIERA SELON LE STYLE DE PANNEAU.

MONTAGEVERFAHREN RICHTET SICH NACH KORBWANDAUSFÜHRUNG.

EL MONTAJE VARIARÁ DEPENDIENDO DEL ESTILO DEL RESPALDO.

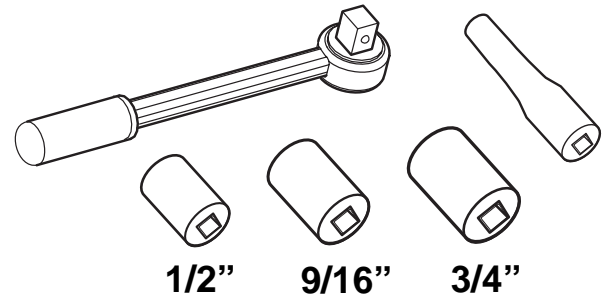
ITEMS REQUIRED FOR THIS SECTION
OUTILS REQUIS POUR CETTE SECTION
FÜR DIESEN BAUABSCHNITT BENÖTIGTE GEGENSTÄNDE
ARTÍCULOS REQUERIDOS PARA ESTA SECCIÓN

- (2) 1/2", (2) 9/16", and (2) 3/4" Wrenches
- (2) clés 1/2", (2) clés 9/16", et (2) clés 3/4"
- (2) 1/2, (2) 9/16, und (2) 3/4-Zoll-Schraubenschlüssel
- (2) Llaves de 1/2", (2) de 9/16", y (2) de 3/4"



AND/OR
 ET/OU
 UND/ODER
 Y/O

- (2) Socket Wrenches and Sockets
- (2) clés à douille et douilles
- (2) Steckschlüssel und Einsätze
- (2) Llaves de tuercas de boca tubular y casquillos de

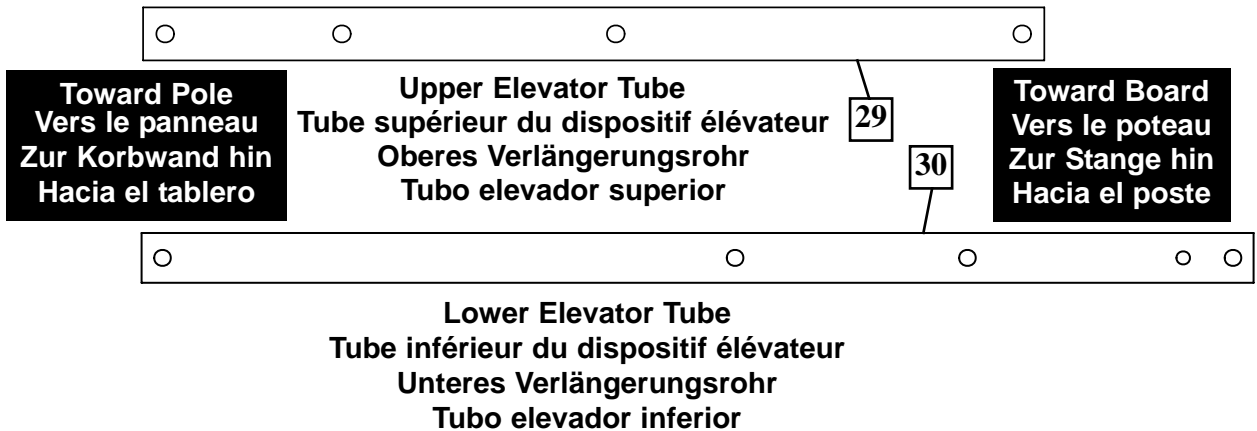


Identify elevator tubes (29, 30).

Identifiez les tubes du système élévateur (29, 30).

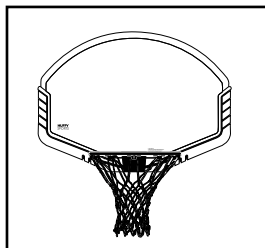
Die Verlängerungsrohre (29, 30) zurecht legen.

Identifique los tubos elevadores (29, 30).



Use the following assembly instructions if you have a 44" molded plastic backboard (Rectangle or Fan)
 Référez-vous aux instructions d'assemblage suivantes si vous avez un panneau en plastique moulé de 111 cm (rectangulaire ou en éventail)
 Für eine 1,1 m (44") große Korbwand aus Kunstharzpressstoff (Rechteck- oder Fächer Ausführung) gilt die folgende Montageanleitung.
 Use las siguientes instrucciones de montaje si tiene un respaldo de plástico moldeado de 111.76 cm (44") (rectangular o en abanico)

Install spacers (25) onto backboard brackets (26) with bolts (12, 27) and lock-nuts (14, 28) as shown. Bend bracket (26) to line up with holes in backboard.

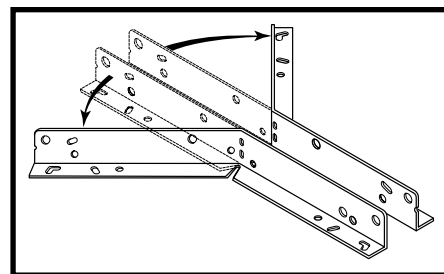
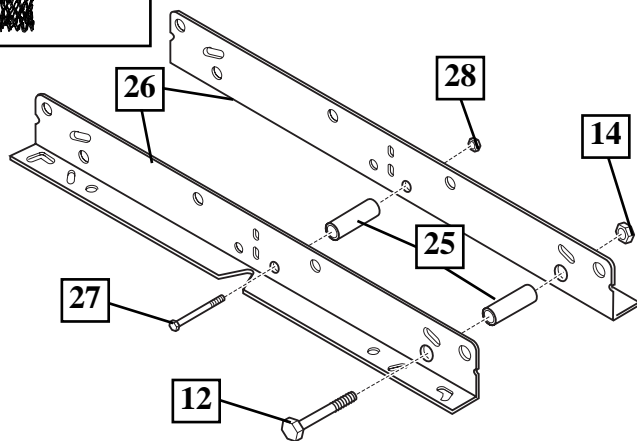


1A.

Installez les entretoises (25) sur les supports du panneau (26) à l'aide des boulons (12, 27) et des contre-écrous (14, 28), comme illustré. Courbez le support (26) pour l'aligner sur les trous du panneau.

Abstandsstücke (25) wie gezeigt mit Schrauben (12 und 27) und Gegenmutter (14 und 28) an den Korbwandklammern (26) anbringen. Die Klammer (26) so zurechtbiegen, dass sie auf die Löcher in der Korbwand ausgerichtet ist.

Instale los separadores (25) en los soportes del respaldo (26) con los pernos (12, 27) y las contratuercas (14, 28) como se muestra. Doble el soporte (26) para alinearlos con los orificios del respaldo.



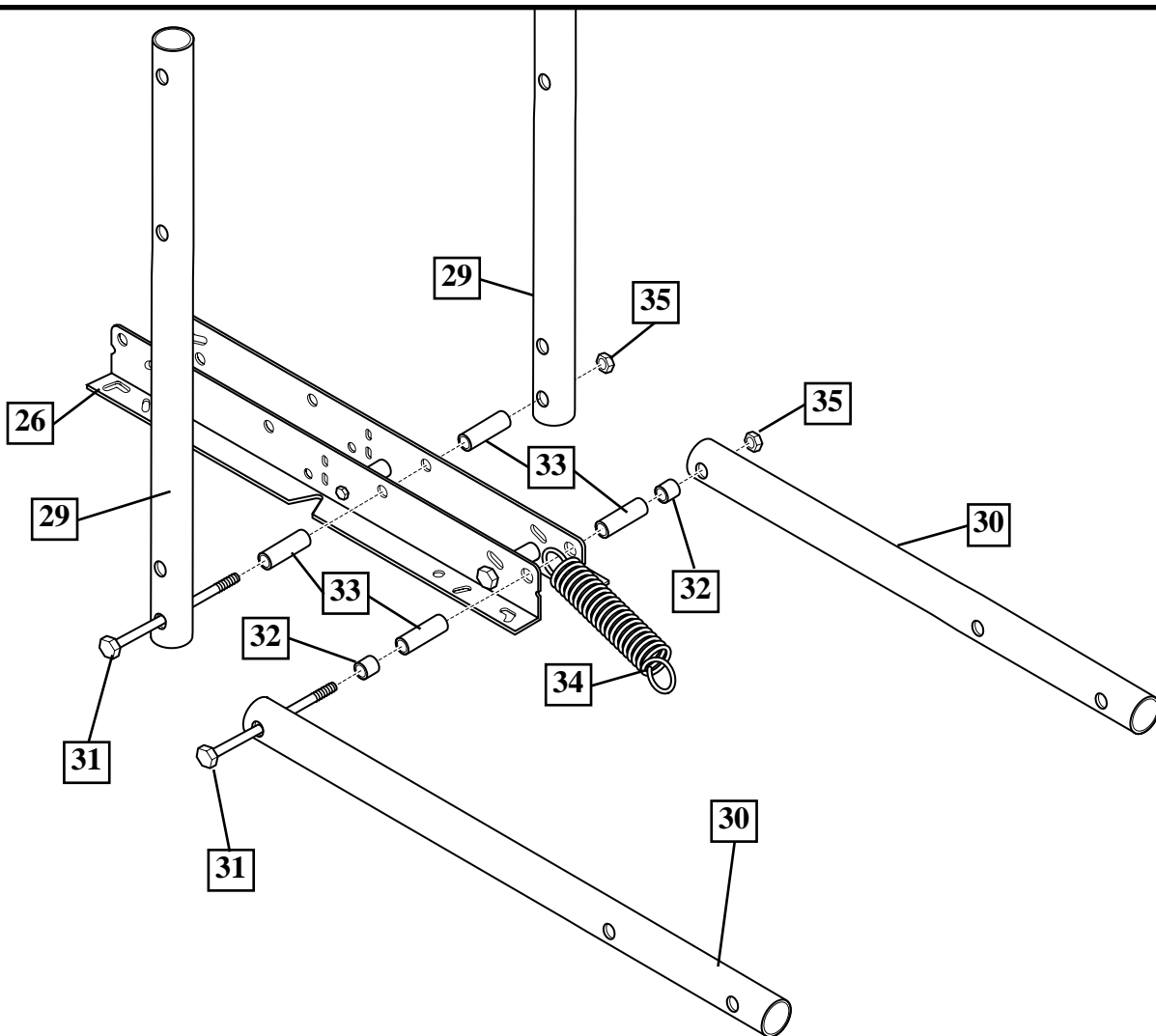
1B.

Assemble elevator tubes (30) as shown. Tighten completely.

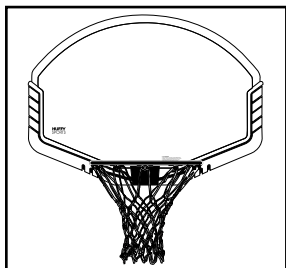
Montez les tubes du système d'élévation (30), comme illustré ci-dessous. Serrez à fond.

Die Verlängerungsröhre (30) wie gezeigt zusammenbauen. Fest anziehen.

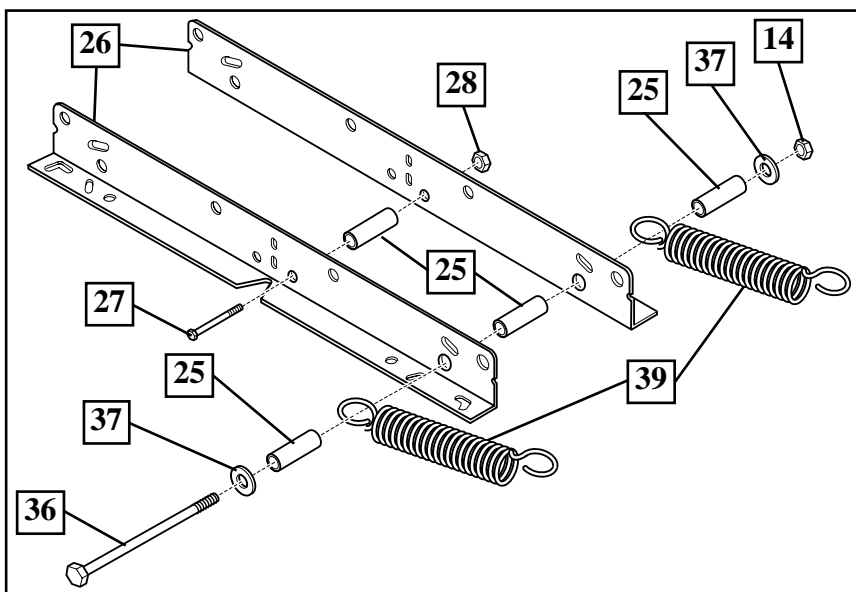
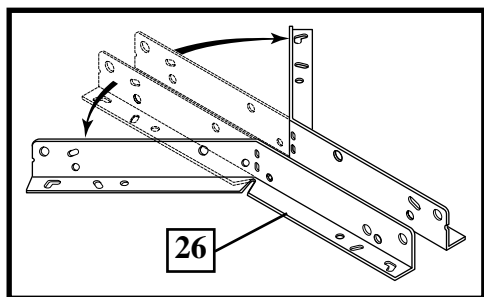
Monte los tubos elevadores (30) como se muestra. Apriete completamente.



Use the following assembly instructions if you have a 48" molded plastic backboard (Fan)
 Référez-vous aux instructions d'assemblage suivantes si vous avez un panneau en plastique moulé de 121 cm (en éventail).
 Für eine 1,2 m (48") große Korbwand aus Kunstharzpreßstoff gilt die folgende Montageanleitung (Fächer).
 Use las siguientes instrucciones de montaje si tiene un respaldo de plástico moldeado de 121.92 cm (48") (en abanico)



2A.



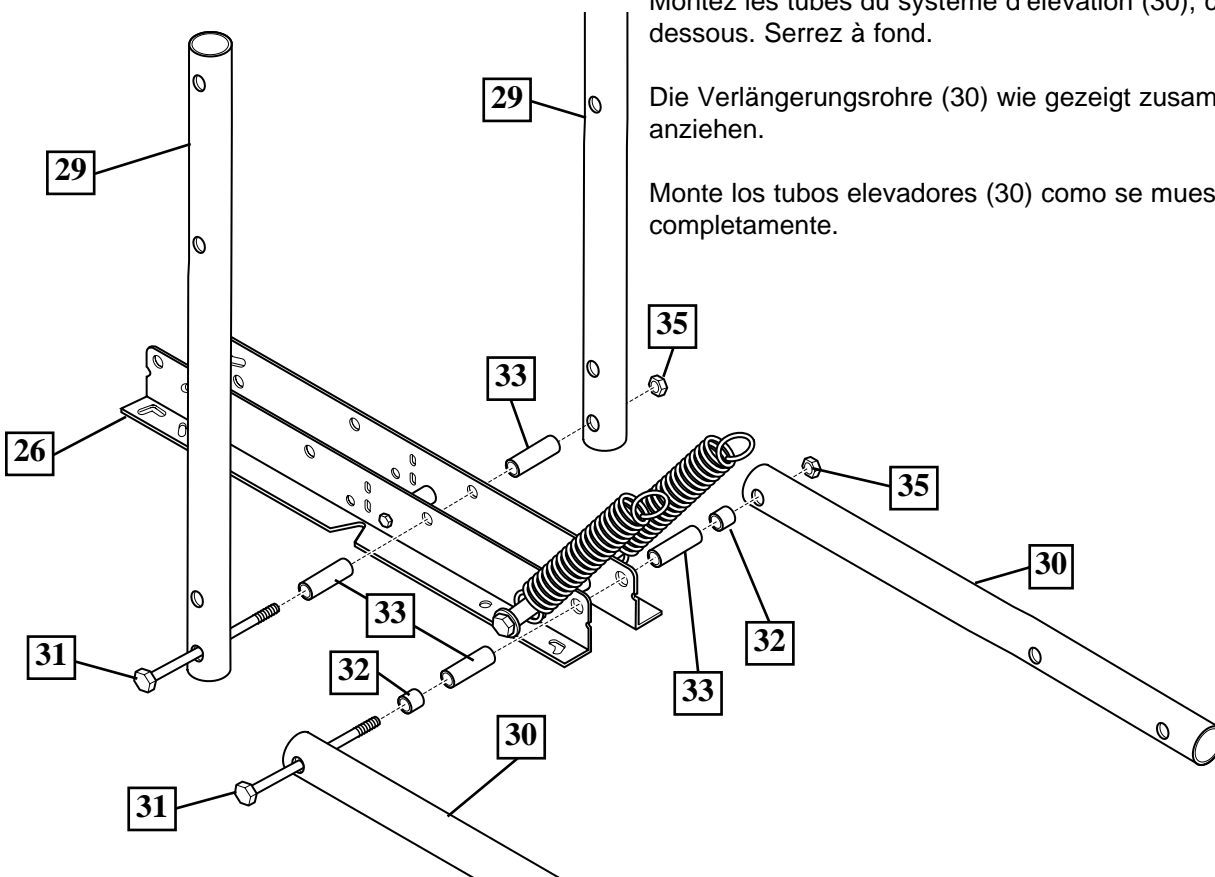
2B.

Assemble elevator tubes (30) as shown. Tighten completely.

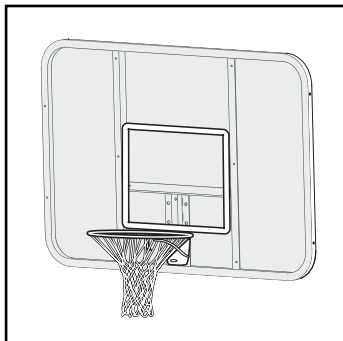
Montez les tubes du système d'élévation (30), comme illustré ci-dessous. Serrez à fond.

Die Verlängerungsrohre (30) wie gezeigt zusammenbauen. Fest anziehen.

Monte los tubos elevadores (30) como se muestra. Apriete completamente.



**44" steel-framed acrylic backboard.
 Panneau en acrylique à cadre en acier de 112 cm
 112 cm (44") Akrylkorbwand mit Stahlrahmen
 Respaldo de acrílico con marco de acero, de 112 cm (44")**



3A.

Attach backboard support brackets to the backboard frame using bolts and nuts as shown.

Attachez les supports de panneau au cadre du panneau à l'aide des boulons et des écrous, comme illustré.

Die Korbwand-Tragehalterungen wie gezeigt mit Schrauben und Muttern am Korbwandrahmen befestigen.

Monte los soportes del respaldo usando pernos y tuercas como se muestra.

Refer To Instructions Included With Backboard Hardware For Board Assembly.

Pour l'assemblage du panneau, reportez-vous aux instructions fournies avec la visserie du panneau.

Bei der Korbwandmontage ist die den Befestigungsteilen der Korbwand beiliegende Anleitung zu beachten.

Consulte las instrucciones que se incluyen con el herraje del respaldo para el montaje del tablero.

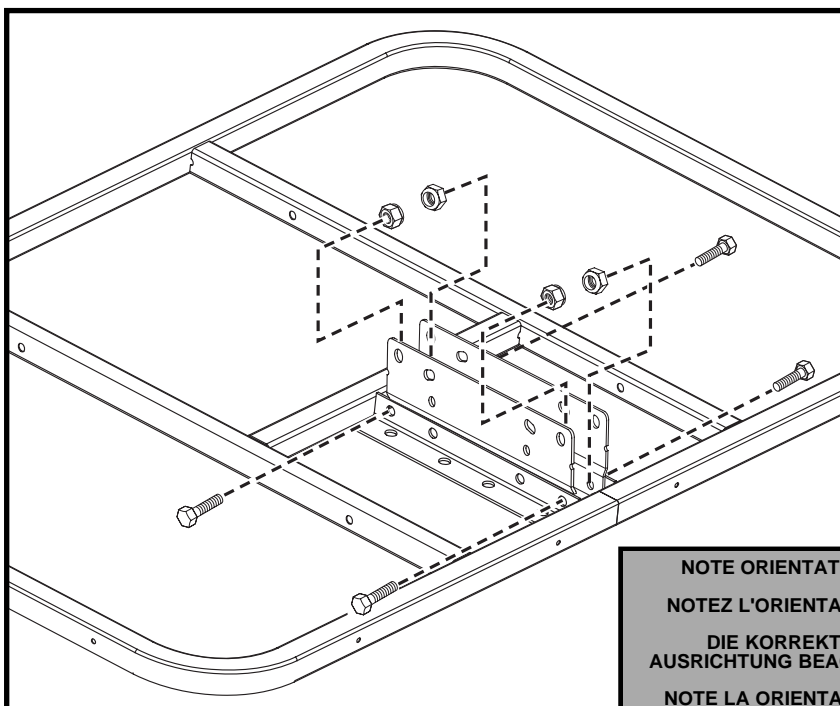
**NOTE:
 REMARQUE:
 HINWEIS:
 NOTA:**

Parts on this page are included in backboard mounting hardware.

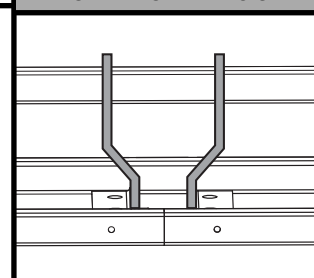
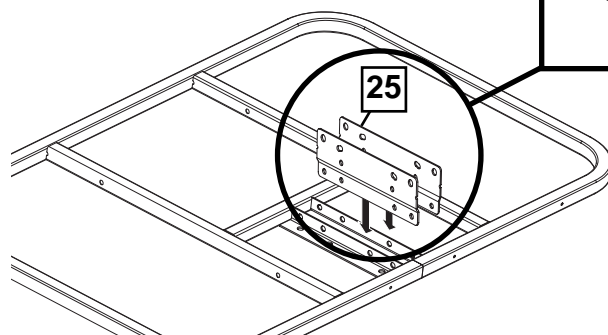
Les pièces indiquées sur cette page sont incluses à la visserie de fixation du panneau.

Die Teile auf dieser Seite sind den Korbwandbefestigungsteilen beige packt.

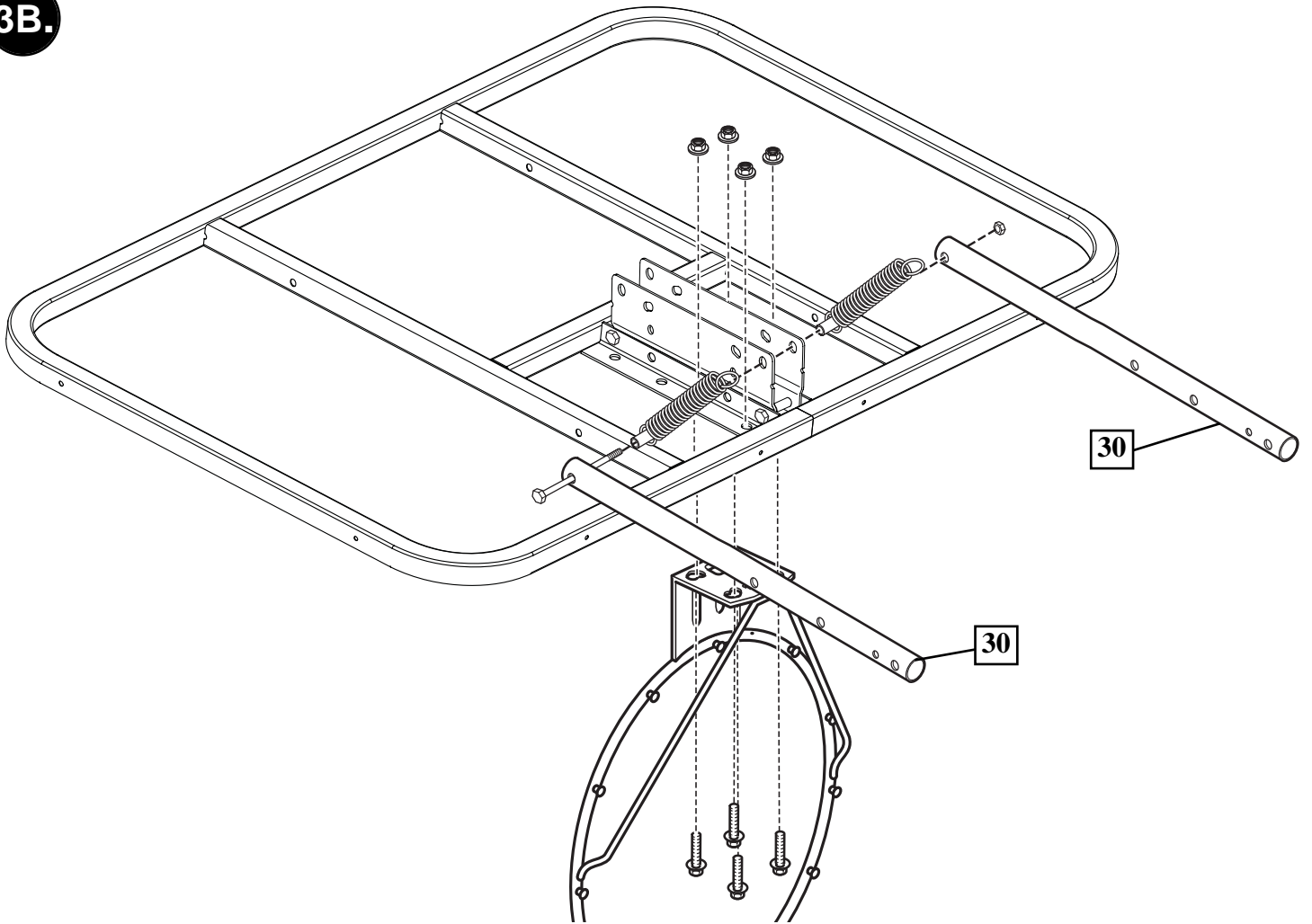
Las piezas de esta página se incluyen en el herraje de montaje del respaldo.



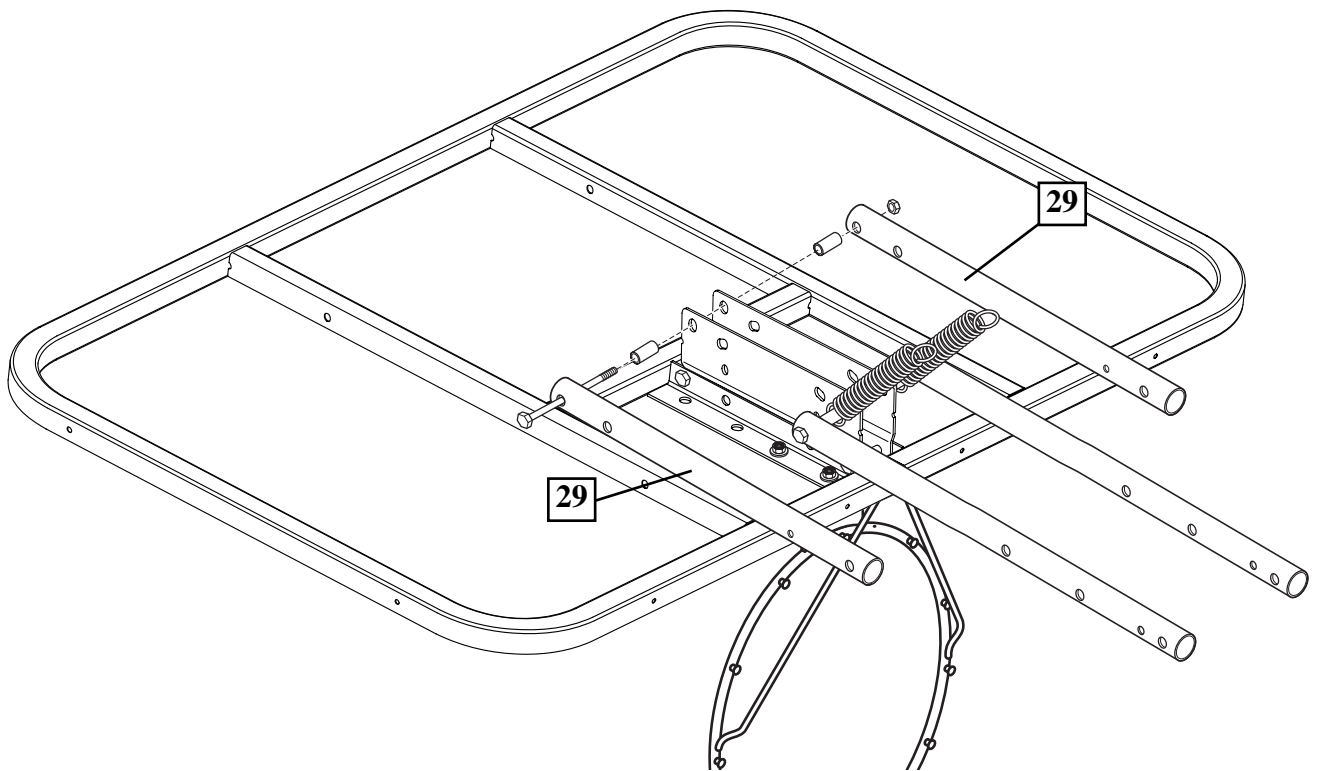
**NOTE ORIENTATION.
 NOTEZ L'ORIENTATION.
 DIE KORREKTE
 AUSRICHTUNG BEACHTEN.
 NOTE LA ORIENTACIÓN.**



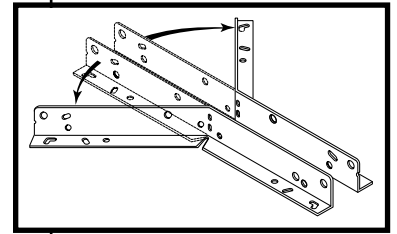
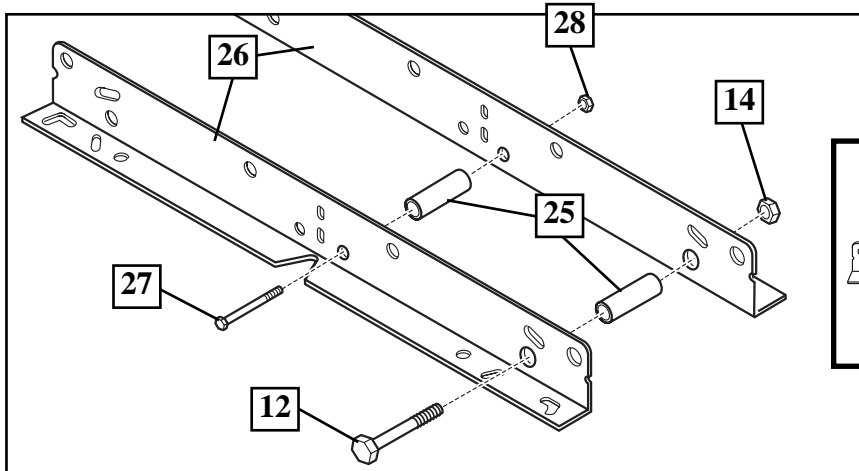
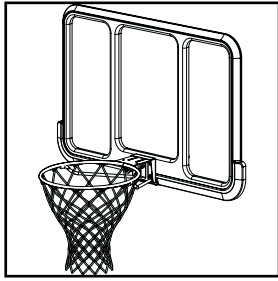
3B.



3C.



Use the following assembly instructions if you have a 48" pro-molded plastic-framed acrylic backboard.
 Référez-vous aux instructions d'assemblage suivantes si vous avez un panneau en acrylique à cadre en plastique pro-moulé de 121 cm.
 Für eine 1,2 m (48") große Pro-Mold-Akryl-Korbwand mit Kunststoffrahmen gilt die folgende Montageanleitung.
 Use las siguientes instrucciones de montaje si tiene un respaldo de acrílico con bastidor de plástico de 121.92 cm (48") promoldeado.



4A.

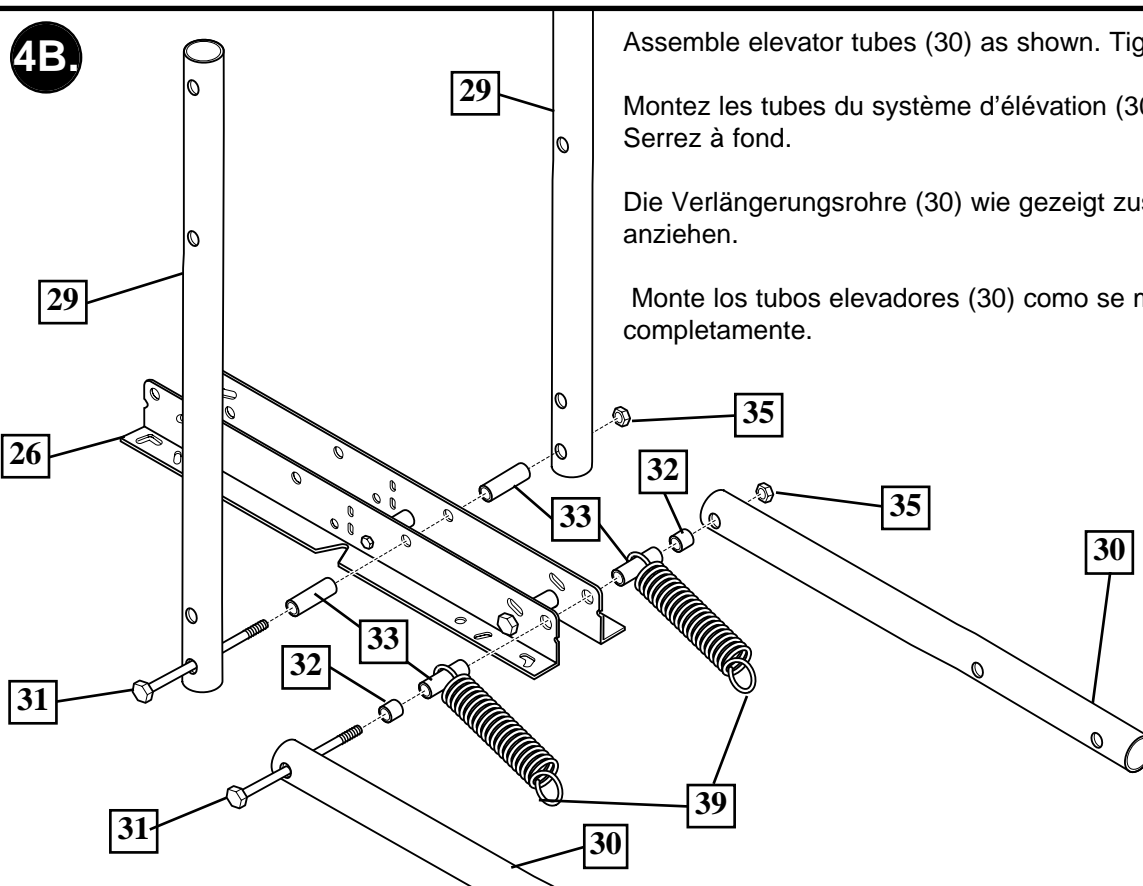
Install spacers (25), and springs (39) onto backboard brackets (26) with bolts (27, 36), washers (37) and lock-nuts (14, 28) as shown. Bend bracket (26) to line up with holes in backboard.

Installez les entretoises (25) et les ressorts (39) sur les supports du panneau (26) avec les boulons (27, 36), les rondelles (37) et les contre-écrous (14, 28), comme illustré. Courbez le support (26) pour l'aligner sur les trous du panneau.

Abstandsstücke (25) und Federn (39) wie gezeigt mit Schrauben (27, 36), Unterlegscheiben (37) und Gegenmutter (14, 28) an den Korbwandklammern (26) anbringen. Die Klammer (26) so zurechtbiegen, dass sie auf die Löcher in der Korbwand ausgerichtet ist.

Instale los separadores (25) y los resortes (39) en los soportes del respaldo (26) con los pernos (27, 36), las arandelas (37) y las contratuercas (14, 28) como se muestra. Doble el soporte (26) para alinearlos con los orificios del respaldo.

4B.



Assemble elevator tubes (30) as shown. Tighten completely.

Montez les tubes du système d'élévation (30), comme illustré ci-dessous. Serrez à fond.

Die Verlängerungsrohre (30) wie gezeigt zusammenbauen. Fest anziehen.

Monte los tubos elevadores (30) como se muestra. Apriete completamente.

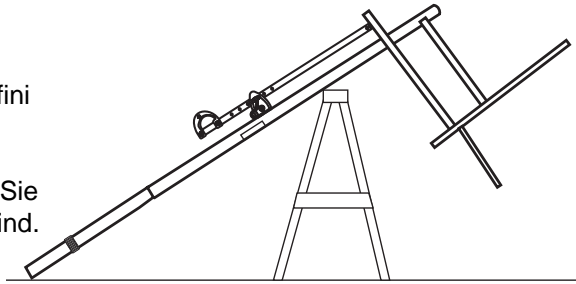
SECTION C: ASSEMBLE THE ELEVATOR SYSTEM and BACKBOARD
SECTION C: MONTAGE DU SYSTÈME ÉLÉVATEUR ET DU PANNEAU
BAUABSCHNITT C: ZUSAMMENBAU VON VERLÄNGERUNGSVORRICHTUNG UND KORBWAND
SECCIÓN C: MONTAJE DEL SISTEMA DEL ELEVADOR Y EL RESPALDO

This is what your system will look like when you've finished this section.

Voici à quoi ressemblera votre système lorsque vous en aurez fini avec cette section.

So sieht das System aus, wenn Sie mit diesem Bauabschnitt fertig sind.

Así es como se verá su sistema cuando haya terminado esta sección.



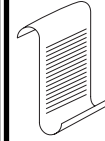
NOTE / REMARQUE:
HINWEIS / NOTA:

Board style will vary.

Le style de panneau variera.

Korbwandausführung variiert.

El estilo del tablero variará.



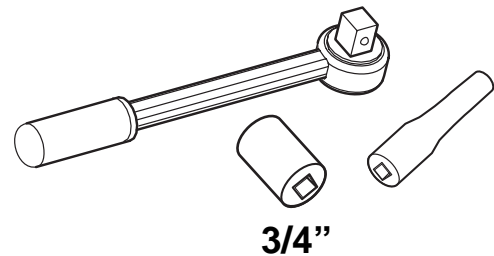
ITEMS REQUIRED FOR THIS SECTION
OUTILS REQUIS POUR CETTE SECTION
FÜR DIESEN BAUABSCHNITT BENÖTIGTE GEGENSTÄNDE
ARTÍCULOS REQUERIDOS PARA ESTA SECCIÓN

- (2) 3/4" Wrenches
- (2) clés 3/4"
- (2) 3/4-Zoll-Schraubenschlüssel
- (2) Llaves de 3/4"



AND/OR
 ET/OU
 UND/ODER
 Y/O

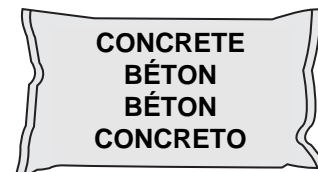
- (2) Socket Wrenches and Sockets
- (2) clés à douille et douilles
- (2) Steckschlüssel und Einsätze
- (2) Llaves de tuercas de boca tubular y casquillos de



Heavy Duty Taper
Ruban extra-fort
Hochstrapazierfähiges Klebeband
Cinta adhesiva fort



Phillips-Head Screwdriver
Tournevis cruciforme
Kreuzschlitzschraubenzieher
Destornillador Phillips



Container to Mix
Récipient pour mélanger
Behälter zum Mischen
Recipiente para mezclar

1. Support pole on sawhorse. Attach backboard assembly to top pole section (1).

NOTE: Two people are required for this step, use caution, elevator assembly is heavy.

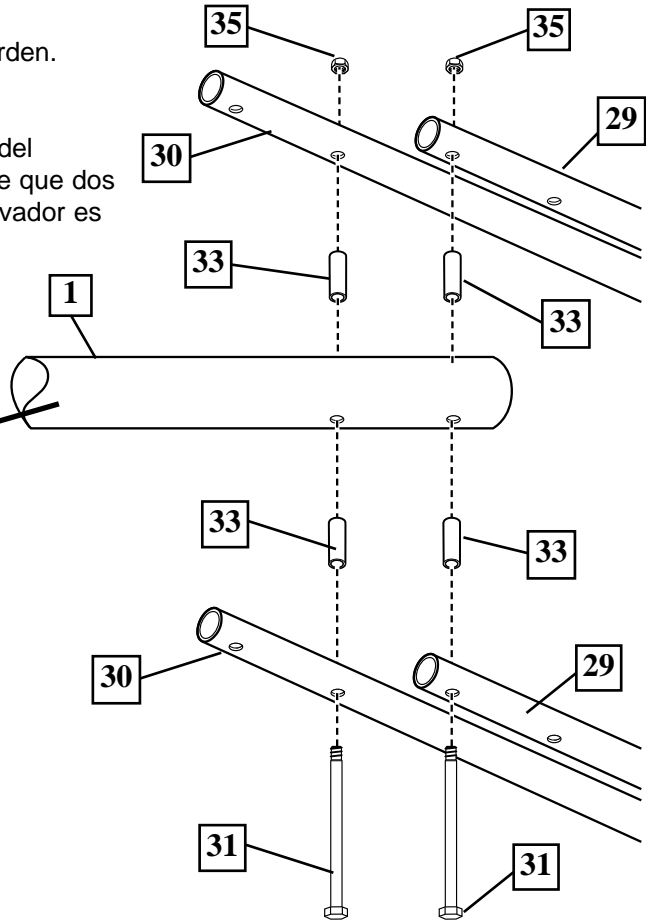
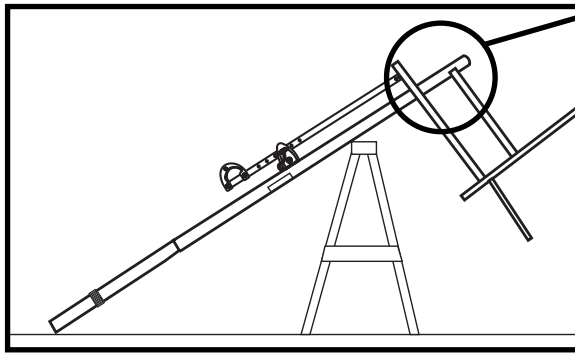
Appuyez le poteau sur le banc de sciage. Attachez le panneau à la section de poteau supérieure (1).

REMARQUE : Il est obligatoire de s'y prendre à deux pour cette opération ; usez de prudence car le système élévateur est lourd.

Die Stange auf einen Sägebock legen. Die Korbwandbaugruppe am oberen Stangenteil (1) befestigen.

HINWEIS: Diese Arbeit muss von zwei Personen ausgeführt werden. Vorsicht: Die Verlängerungsvorrichtung ist schwer.

Apoye el poste en un caballete de aserrar. Conecte el conjunto del respaldo en la sección superior del poste (1). NOTA: Se requiere que dos personas realicen este paso. Tenga cuidado: el conjunto del elevador es pesado.



WARNING!
AVERTISSEMENT!
WARNUNG!
¡ADVERTENCIA!



USE CAUTION; ELEVATOR ASSEMBLY IS HEAVY. TWO CAPABLE ADULTS REQUIRED FOR THIS PROCEDURE. FAILURE TO FOLLOW THIS WARNING COULD RESULT IN SERIOUS INJURY AND/OR PROPERTY DAMAGE.

SOYEZ PRUDENT, CAR LE SYSTÈME ÉLÉVATEUR EST LOURD. DEUX ADULTES CAPABLES REQUIS POUR CETTE PROCÉDURE. SUIVEZ CET AVERTISSEMENT SOUS PEINE D'ENCOURIR DES BLESSURES GRAVES ET/OU DES DÉGÂTS MATÉRIELS.

BITTE VORSICHTIG ZU WERKE GEHEN; DIE VERLÄNGERUNGSBAUGRUPPE IST SEHR SCHWER. DIESER VERFAHRENSCHRITT MUSS VON ZWEI DAZU IN DER LAGE BEFINDLICHEN PERSONEN AUSGEFÜHRT WERDEN. EIN MISSACHTEN DIESER WARNUNG KANN ZU SCHWEREN VERLETZUNGEN UND/ODER SACHSCHÄDEN FÜHREN.

TENGA CUIDADO; EL CONJUNTO DEL ELEVADOR ES PESADO. SE REQUIEREN DOS ADULTOS CAPACES PARA REALIZAR ESTE PROCEDIMIENTO. SI NO SE OBSERVA ESTA ADVERTENCIA SE PODRÍA OCASIONAR UNA LESIÓN GRAVE Y/O DAÑOS A LA PROPIEDAD.

2.

Install handle assembly to long elevator tubes (30) using bolt (31), spacers (33), and nut (35) as shown.

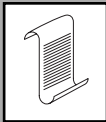
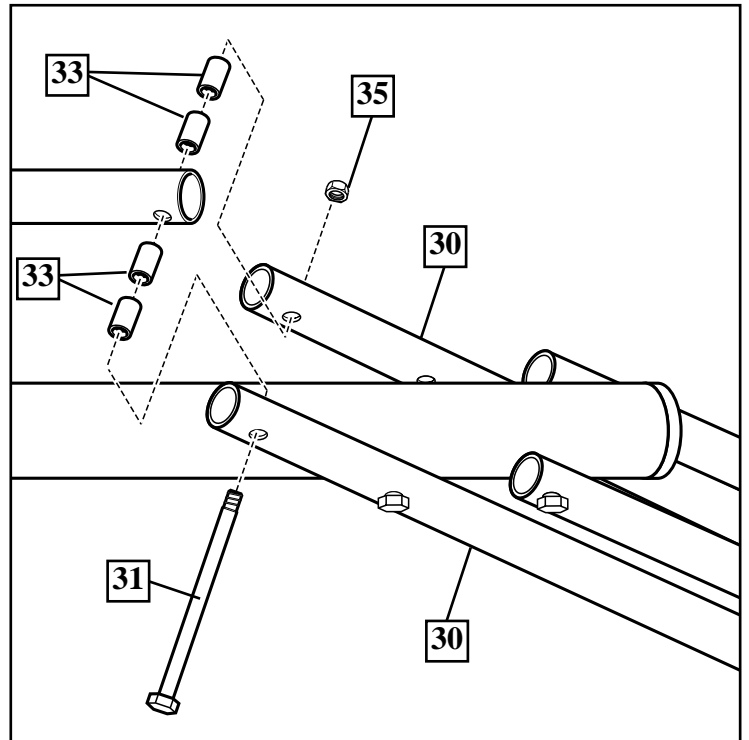
NOTE: Before going on to next step, adjust adjustable system assembly to the 10' setting.

Installez la poignée sur les tubes inférieurs du système élévateur (30) en utilisant le boulon (31), les entretoises (33) et l'écrou (35), comme illustré.

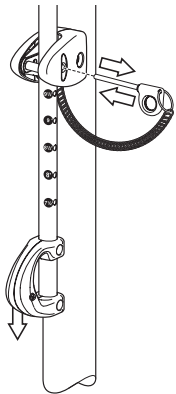
REMARQUE : Avant de passer à l'étape suivante, réglez le système ajustable à 3,05 m.

Die Griffereinheit wie gezeigt mit Schraube (31), Abstandsstücken (33) und Mutter (35) an den langen Verlängerungsrohren (30) anbringen. HINWEIS: Bevor zum nächsten Schritt übergegangen wird, ist das verstellbare System auf die 3,05-m- (10 Fuß)-Markierung einzustellen.

Instale el conjunto de la manija en los tubos elevadores largos (30) usando el perno (31), separadores (33) y la tuerca (35) como se muestra. NOTA: Antes de continuar con el siguiente paso, ajuste el conjunto del sistema ajustable en la altura de 3.05 m (10').



NOTE:
REMARQUE:
HINWEIS:
NOTA:



Before going on to next step, set adjustable system assembly to the 10' (3.05 m) setting.

Avant de passer au point suivant, réglez le système de réglage en hauteur à 25.4 cm (10 po).

Bevor zum nächsten Schritt übergegangen wird, ist das Einstellsystem auf die 3.05-m- (10 Zoll)-Markierung einzustellen.

Antes de continuar con el siguiente paso, ajuste el conjunto del sistema de ajuste en la marca de los 3.05 m (10').

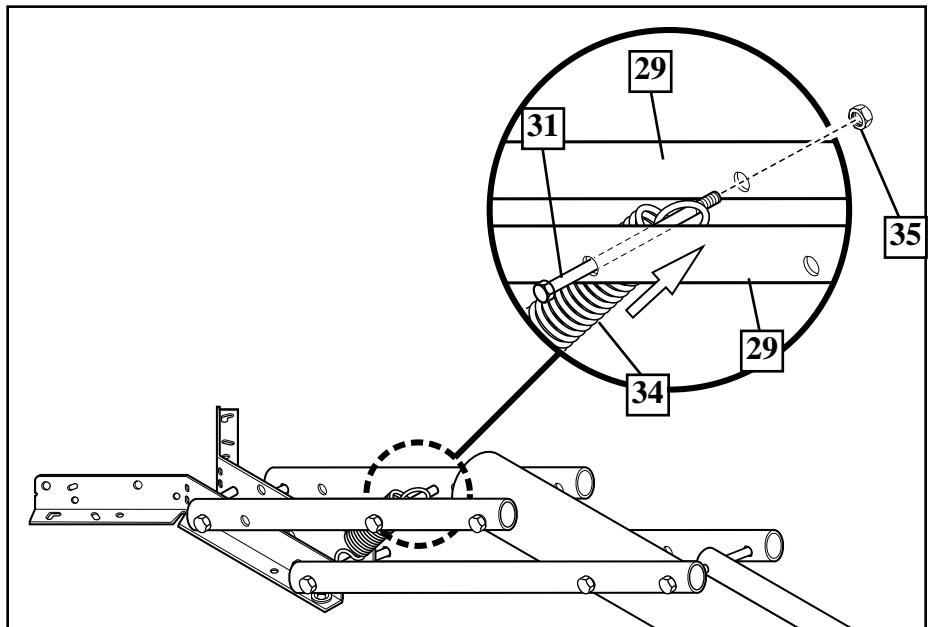
3.

Insert bolt (31) through left side short elevator tube (29), then stretch spring or springs (34) onto bolt (31). Insert bolt (31) through right side short elevator tube (29) and secure with nut (35).

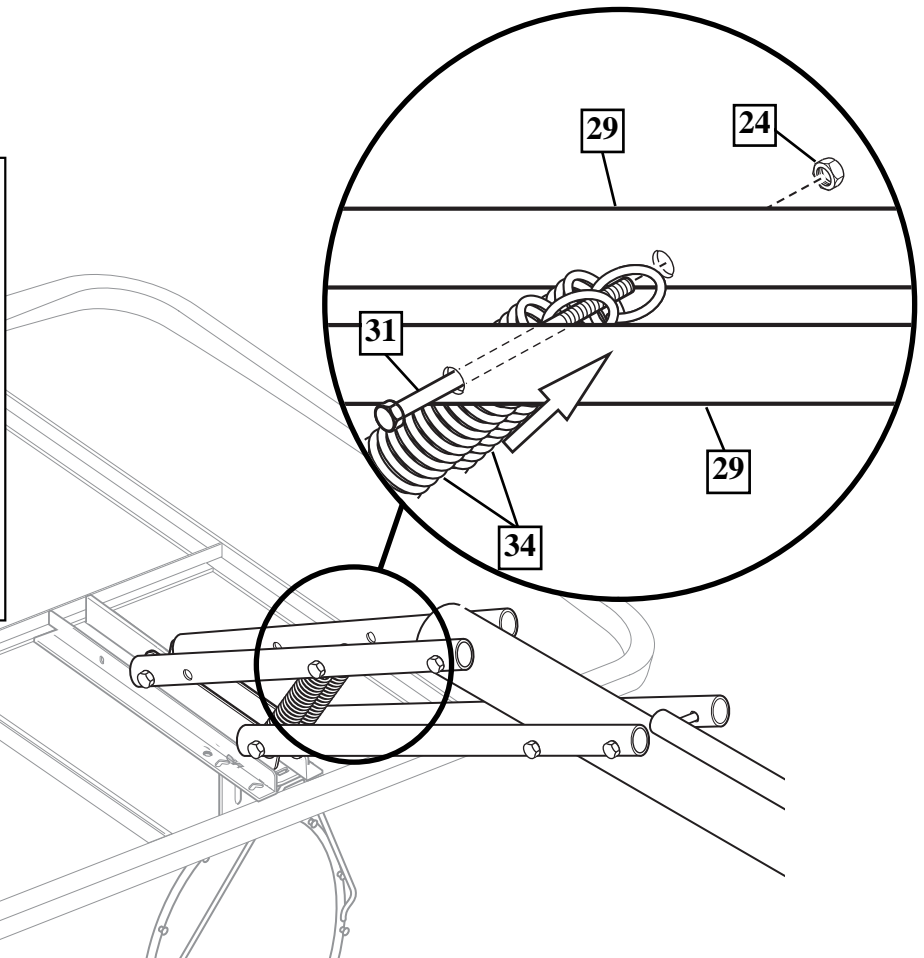
Enfilez le boulon (31) dans le côté gauche du tube court du système élévateur (29), puis tendez le ou les ressorts (34) sur le boulon (31). Enfilez le boulon (31) dans le côté droit du tube court du système élévateur (29), puis fixez avec l'écrou (35).

Die Schraube (31) durch das linke kurze Verlängerungsrohr (29) schieben und die Feder bzw. Federn (34) über die Schraube (31) strecken. Die Schraube (31) durch das rechte kurze Verlängerungsrohr (29) schieben und mit der Mutter (35) sichern.

Introduzca el perno (31) a través del tubo elevador corto del lado izquierdo (29), luego estire el resorte o los resortes (34) hasta el perno (31). Introduzca el perno (31) a través del tubo elevador corto del lado derecho (29) y asegure con la tuerca (35).



	WARNING! AVERTISSEMENT! WARNUNG! ¡ADVERTENCIA!	
USE EYE PROTECTION WHEN INSTALLING SPRINGS.		
PROTÉGEZ-VOUS LES YEUX LORSQUE VOUS INSTALLEZ DES RESSORTS.		
BEIM ANBRINGEN DER FEDERN AUGENSCHUTZ TRAGEN!		
CUANDO INSTALE LOS RESORTES UTILICE PROTECTORES OCULARES.		

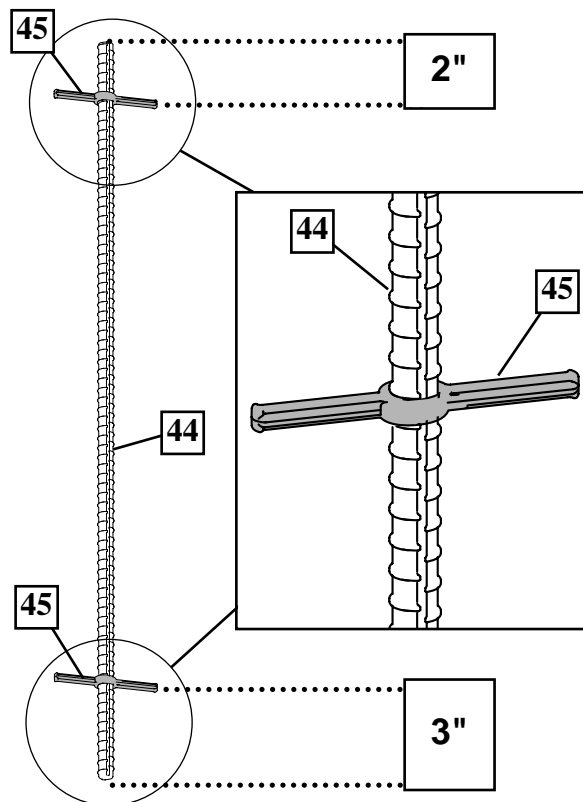


4. Assemble rebar centering spacers (45) near top and bottom of rebar (44) as shown.

Assemblez les entretoises de centrage de la barre d'armature (45) près du haut et du bas de la barre (44), comme illustré.

Die zur Zentrierung der Versteifungsstange (45) dienenden Abstandsstücke wie gezeigt in der Nähe des oberen und unteren Endes der Stange (44) anbringen.

Monte los separadores de centramiento de la barra de refuerzo (45) cerca de las partes superior e inferior de la barra de refuerzo (44) como se muestra.

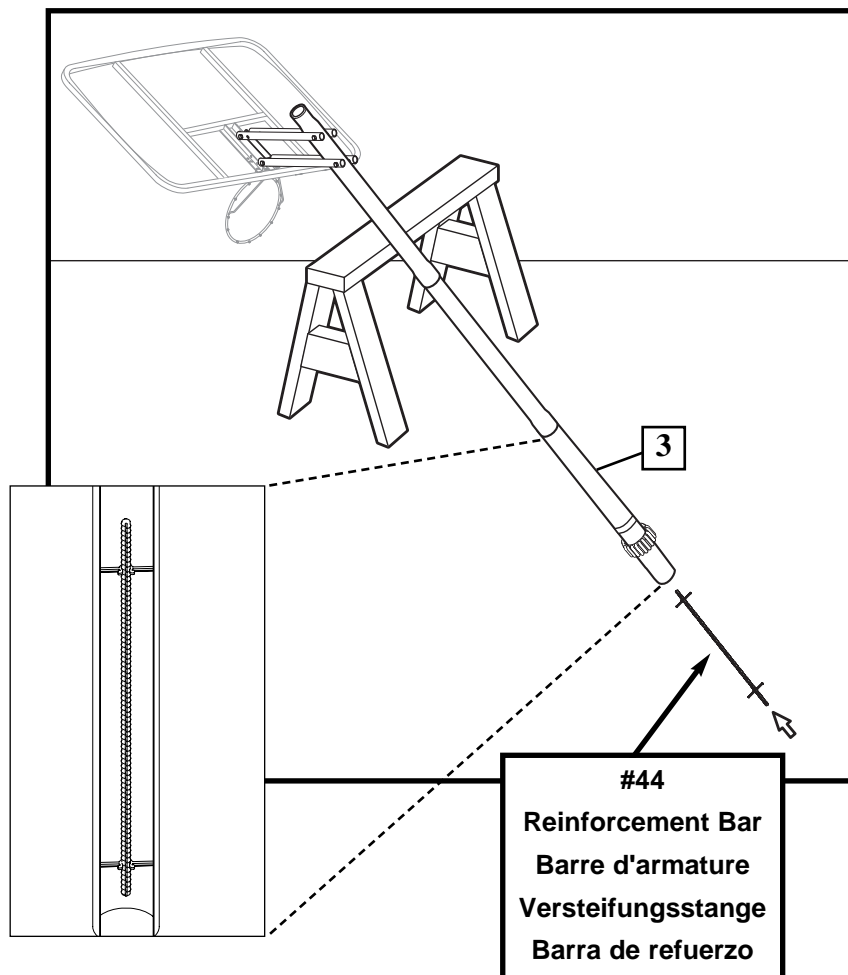


5. Place rebar with spacers into bottom pole section (3) as shown.

Placez une barre d'armature dans la section de poteau inférieure (3) comme illustré.

Die Versteifungsstange wie gezeigt in das untere Stangenteil (3) schieben.

Coloque la barra de refuerzo con los separadores en la sección inferior del poste (3) como se muestra.



- 6.** Seal hole at the bottom of the bottom pole with heavy-duty tape (not included) to retain rebar (44) and concrete inside.
Bouchez le trou en bas de la section de poteau inférieure avec du ruban adhésif extra-fort (non fourni) pour retenir la barre d'armature (44) et le béton à l'intérieur.

Das Loch am unteren Ende des unteren Stangenteils mit hochstrapazierfähigem Klebeband (nicht im Lieferumfang enthalten) abdichten, um die Versteifungsstange (44) und den Beton im Innern der Stange zu sichern.

Selle el orificio que se encuentra en la parte inferior de la sección inferior del poste con cinta para uso pesado (no se incluye) a fin de fijar en el interior la barra de refuerzo (44) y el concreto.

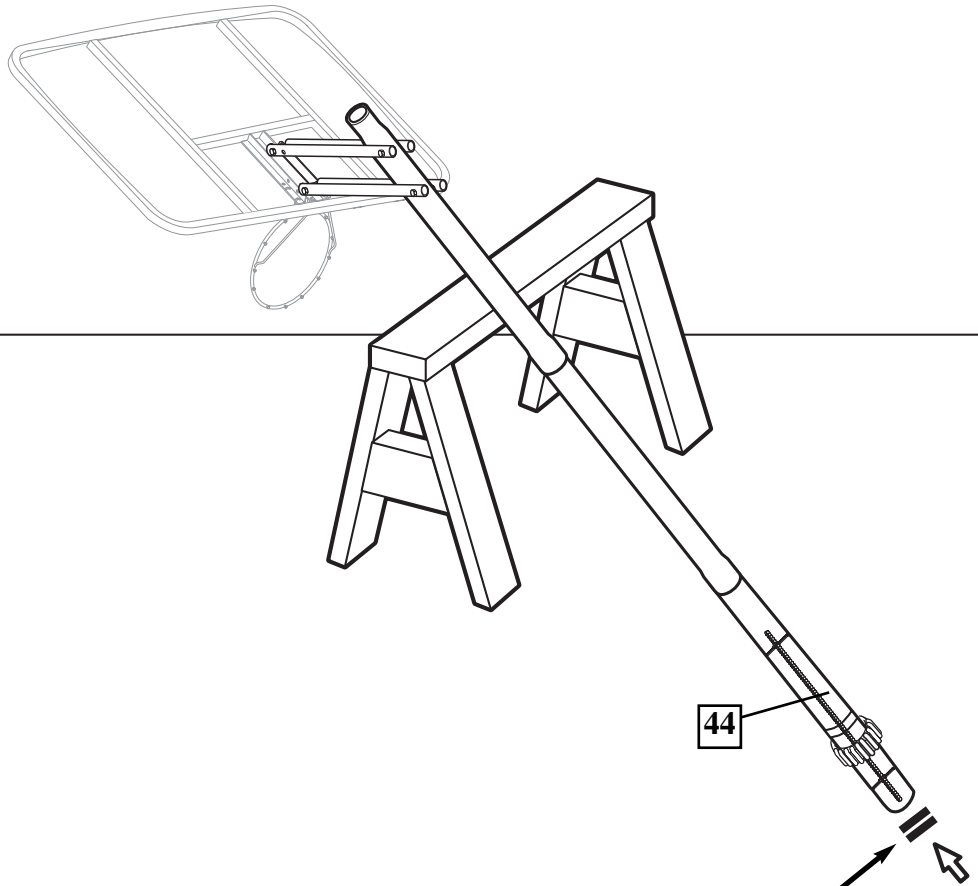
**! IMPORTANT! / IMPORTANT!
WICHTIG! / ¡IMPORTANTE!**

FAILURE TO FILL YOUR POLE COMPLETELY WITH CONCRETE AS DESCRIBED IN THESE INSTRUCTIONS WILL VOID ALL WARRANTIES WRITTEN AND IMPLIED.

REMPLISSEZ COMPLÈTEMENT LE POTEAU DE BÉTON COMME INDIQUÉ ICI SOUS PEINE D'ANNULER TOUTES LES GARANTIES ÉCRITES ET TACITES.

WENN SIE DIE STANGE NICHT GEMÄSS DER BESCHREIBUNG IN DIESER ANLEITUNG GANZ MIT BETON FÜLLEN, WERDEN ALLE SCHRIFTLICHEN UND STILLSCHWEIGENDEN GARANTIEN UNWIRKSAM.

SI NO LLENA COMPLETAMENTE EL POSTE CON CONCRETO COMO SE DESCRIBE EN ESTAS INSTRUCCIONES SE ANULARÁN TODAS LAS GARANTÍAS ESCRITAS E IMPLÍCITAS.



**Heavy-Duty Tape (Not Included)
Ruban extra-fort (non fourni)
Hochstrapazierfähiges Klebeband (nicht im Lieferumfang enthalten)
Cinta para uso pesado (No se incluye)**

7. Fill pole with concrete to approximately 1" (2.54 cm) below bottom elevator hole as shown.

Remplissez le poteau de béton jusqu'à environ 2,54 cm en dessous du trou inférieur du système élévateur, comme illustré.

Die Stange wie gezeigt bis zu ca. 2,54 cm (1 Zoll) unter dem unteren Loch der Verlängerungsstangenvorrichtung mit Beton füllen.

Llene con concreto aproximadamente 1" (2,54 cm) del poste debajo del orificio elevador inferior como se muestra.

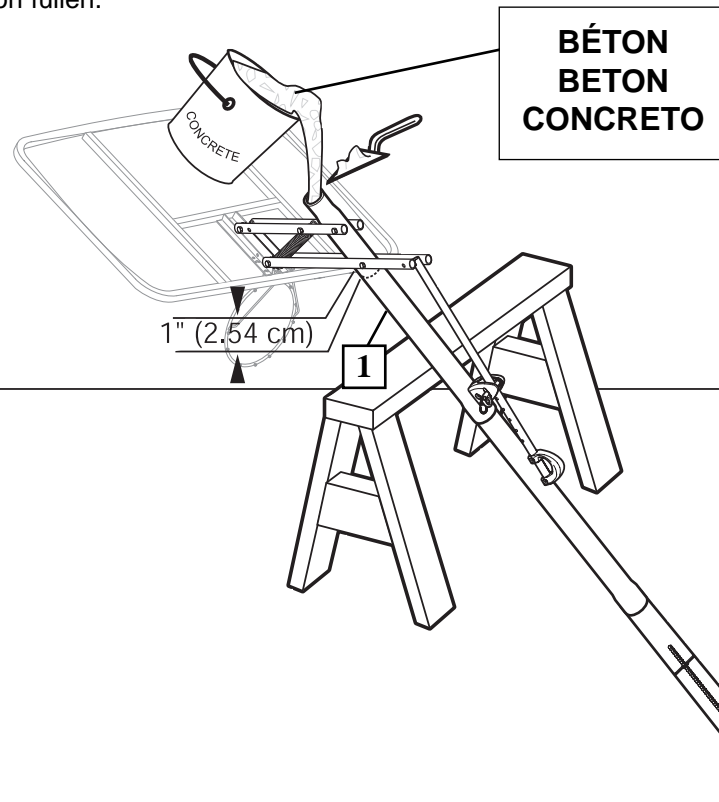
**NOTE: / REMARQUE:
HINWEIS: / NOTA:**

Make sure that concrete does not bulge from the end of pole assembly. Allow concrete to completely cure.

Assurez-vous que le béton ne déborde pas de l'extrémité du poteau. Laissez complètement sécher le béton.

Sicherstellen, dass sich der Zement vom Ende des Stangenaufbaus her nicht ausbeult. Den Zement vollständig trocknen lassen.

Asegúrese de que el concreto no se salga del extremo del conjunto del poste. Permita que el concreto se endurezca completamente.



**IMPORTANT! / IMPORTANT!
WICHTIG! / ¡IMPORTANTE!**

FAILURE TO FILL YOUR POLE COMPLETELY WITH CONCRETE AS DESCRIBED IN THESE INSTRUCTIONS WILL VOID ALL WARRANTIES WRITTEN AND IMPLIED.

REPLISSEZ COMPLÈTEMENT LE POTEAU DE BÉTON COMME INDIQUÉ ICI SOUS PEINE D'ANNULER TOUTES LES GARANTIES ÉCRITES ET TACITES.

WENN SIE DIE STANGE NICHT GEMÄSS DER BESCHREIBUNG IN DIESER ANLEITUNG GANZ MIT BETON FÜLLEN, WERDEN ALLE SCHRIFTLICHEN UND STILLSCHWEIGENDEN GARANTIEN UNWIRKSAM.

SI NO LLENA COMPLETAMENTE EL POSTE CON CONCRETO COMO SE DESCRIBE EN ESTAS INSTRUCCIONES SE ANULARÁN TODAS LAS GARANTÍAS ESCRITAS E IMPLÍCITAS.



**IMPORTANT! / IMPORTANT!
WICHTIG! / ¡IMPORTANTE!**

MAKE SURE THAT CONCRETE DOES NOT BULGE FROM THE END OF POLE ASSEMBLY. ALLOW CONCRETE TO COMPLETELY CURE.

ASSUREZ-VOUS QUE LE BÉTON NE DÉBORDE PAS DE L'EXTRÉMITÉ DU POTEAU. LAISSEZ COMPLÈTEMENT SÉCHER LE BÉTON.

SICHERSTELLEN, DASS SICH DER BETON VOM ENDE DES STANGENAUFBAUS HER NICHT AUSBEULT. DEN BETON VOLLSTÄNDIG TROCKNEN LASSEN.

ASEGÚRESE DE QUE EL CONCRETO NO SE SALGA DEL EXTREMO DEL CONJUNTO DEL POSTE. PERMITA QUE EL CONCRETO SE ENDUREZCA COMPLETAMENTE.

IMPORTANT!: WAIT A MINIMUM OF 24 HOURS BEFORE GOING ON TO NEXT STEP. CONCRETE MUST CURE.



IMPORTANT!: ATTENDEZ AU MOINS 24 HEURES AVANT DE PASSER À L'ÉTAPE SUIVANTE. LE BÉTON DOIT FINIR DE PRENDRE.

WICHTIG!: VOR DEM NÄCHSTEN ARBEITSSCHRITT MINDESTENS 24 STUNDEN LANG WARTEN. DER ZEMENT MUSS TROCKNEN.

¡IMPORTANTE!: ESEPERE UN MÍNIMO DE 24 HORAS ANTES DE CONTINUAR CON EL PASO SIGUIENTE. EL CONCRETO DEBE ENDURECERSE.



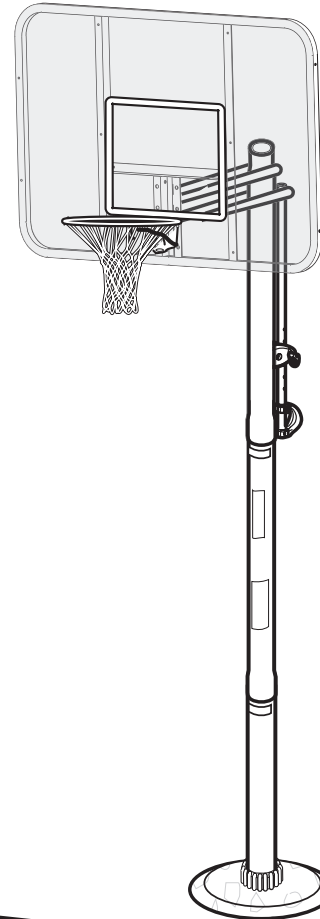
SECTION D: UPRIGHT, SECURE AND USE POLE SYSTEM
SECTION D : REDRESSEMENT, FIXATION ET UTILISATION DU POTEAU
BAUABSCHNITT D: AUFRICHTEN, SICHERN UND VERWENDEN DES STANGENSYSTEMS
SECCIÓN D: LEVANTE, ASEGURE Y USE EL SISTEMA DEL POSTE

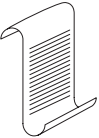
This is what your system will look like when you've finished this section.

Voici à quoi ressemblera votre système lorsque vous en aurez fini avec cette section.

So sieht das System aus, wenn Sie mit diesem Bauabschnitt fertig sind.

Así es como se verá su sistema cuando haya terminado esta sección.

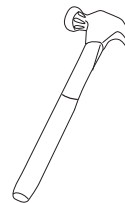


NOTE:	
	Board style will vary.
	Le style de panneau variera.
	Korbwandausführung variiert.
	El estilo del tablero variará.

ITEMS REQUIRED FOR THIS SECTION
OUTILS REQUIS POUR CETTE SECTION
FÜR DIESEN BAUABSCHNITT BENÖTIGTE GEGENSTÄNDE
ARTÍCULOS REQUERIDOS PARA ESTA SECCIÓN



Wedge
Cale
Keil
Cuña



Hammer
Marteau
Hammer
Martillo

IMPORTANT!:

WAIT A MINIMUM OF 24 HOURS BEFORE GOING ON TO NEXT STEPS. CONCRETE MUST CURE.


1.

After concrete has cured, remove tape, install pole cap (40), fit pole assembly into sleeve (4).


Une fois que le béton a pris, retirez le ruban, installez le capuchon du poteau (40), puis calez le poteau dans son manchon (4).

Nach dem Trocknen des Zements das Klebeband entfernen, die Stangenkappe (40) aufsetzen, und den Stangenaufbau in die Muffe (4) einsetzen.

Después de que el concreto se haya endurecido, quite la cinta, instale la tapa del poste (40), coloque el conjunto del poste en la manga (4).



WARNING!
AVERTISSEMENT!
WARNUNG!
¡ADVERTENCIA!

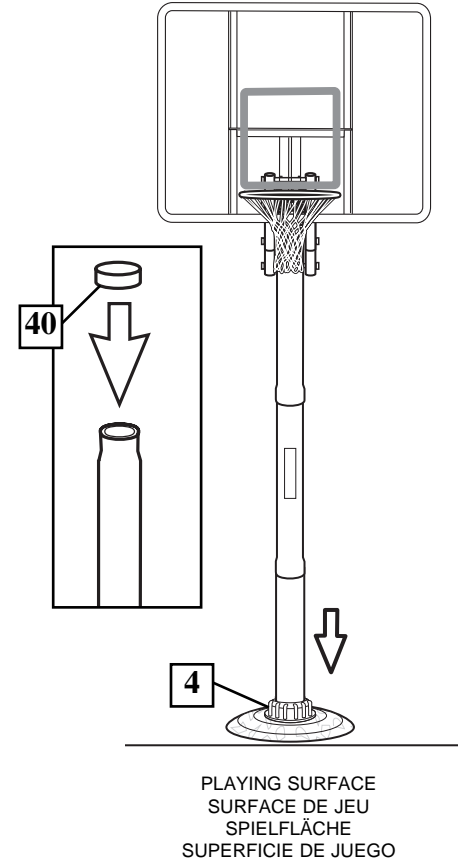


USE CAUTION; ELEVATOR ASSEMBLY IS HEAVY. TWO CAPABLE ADULTS REQUIRED FOR THIS PROCEDURE. FAILURE TO FOLLOW THIS WARNING COULD RESULT IN SERIOUS INJURY AND/OR PROPERTY DAMAGE.

SOYEZ PRUDENT, CAR LE SYSTÈME ÉLÉVATEUR EST LOURD. DEUX ADULTES CAPABLES REQUIS POUR CETTE PROCÉDURE. SUIVEZ CET AVERTISSEMENT SOUS PEINE D'ENCOURIR DES BLESSURES GRAVES ET/OU DES DÉGÂTS MATÉRIELS.

BITTE VORSICHTIG ZU WERKE GEHEN; DIE VERLÄNGERUNGSBAUGRUPPE IST SEHR SCHWER. DIESER VERFAHRENSSCHRITT MUSS VON ZWEI DAZU IN DER LAGE BEFINDLICHEN PERSONEN AUSGEFÜHRT WERDEN. EIN MISSACHTEN DIESER WARNUNG KANN ZU SCHWEREN VERLETZUNGEN UND/ODER SACHSCHÄDEN FÜHREN.

TENGA CUIDADO; EL CONJUNTO DEL ELEVADOR ES PESADO. SE REQUIEREN DOS ADULTOS CAPACES PARA REALIZAR ESTE PROCEDIMIENTO. SI NO SE OBSERVA ESTA ADVERTENCIA SE PODRÍA OCASIONAR UNA LESIÓN GRAVE Y/O DAÑOS A LA PROPIEDAD.



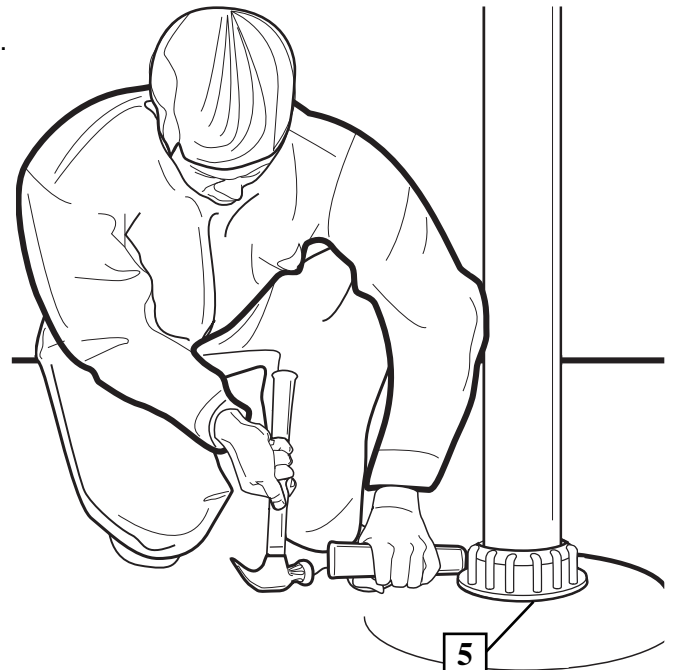
2.

Use a wedge to gently tap cap of ground sleeve (5) until tight.

Utilisez la cale pour tapoter sur le capuchon du manchon (5) jusqu'à ce qu'il soit bien fixé.

Mit einem Keil leicht gegen die Abdeckung der Bodenmuffe (5) klopfen, bis diese fest sitzt.

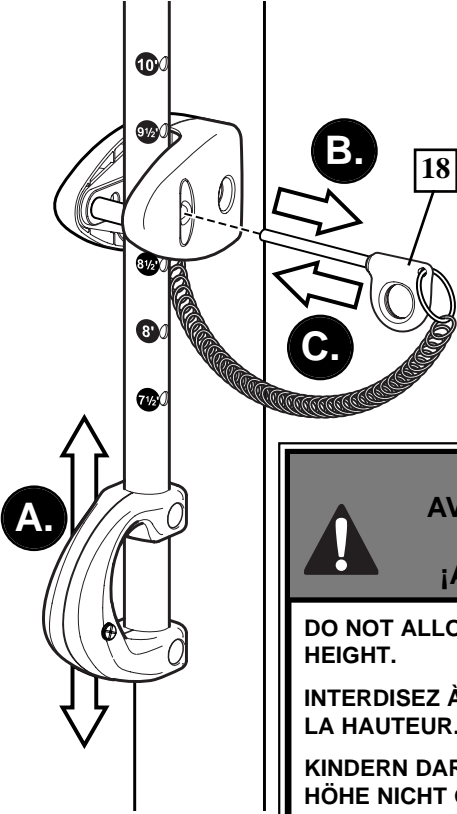
Use la cuña para golpear suavemente la tapa de la manga del piso (5) hasta que quede ajustada.



3. **A** While holding handle, remove pin (16).
 Tout en tenant la poignée, retirez la goupille (16).
 Bei festgehaltenem Griff den Stift (16) herausziehen.
 Mientras sujeta la agarradera, quite el perno (16).

B Move elevator up or down to desired height.
 Remontez ou abaissez le levier à la hauteur de votre choix.
 Den Hebel auf die gewünschte Höhe anheben oder absenken.
 Eleve o baje la palanca hasta la altura deseada.

C Replace pin (16) full length to lock system at desired height.
 Relâchez la poignée en vous assurant que la goupille (16) est bloquée dans la fente.
 Den Griff loslassen und sicherstellen, daß der Stift (16) fest im Schlitz einrastet.
 Libere la agarradera asegurándose de que el pasador (16) quede fijo en la ranura.

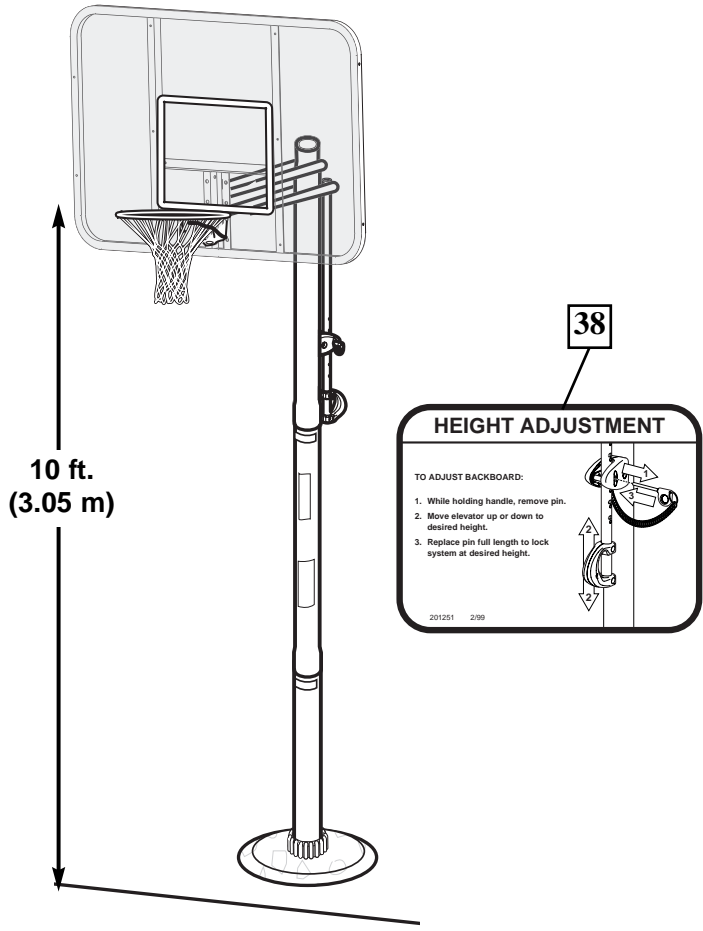


WARNING!
AVERTISSEMENT!
WARNUNG!
¡ADVERTENCIA!

DO NOT ALLOW CHILDREN TO ADJUST HEIGHT.
INTERDISEZ À UN ENFANT DE RÉGLER LA HAUTEUR.
KINDERN DARF DAS VERSTELLEN DER HÖHE NICHT GESTATTET WERDEN.
NO PERMITA QUE LOS NIÑOS AJUSTEN LA ALTURA.

4. Apply height adjustment label (38) to front of pole as shown. Regulation rim height is 10 feet (3.05 m).
 Collez l'étiquette d'échelle de hauteur (38) sur l'avant du poteau, comme illustré. La hauteur réglementaire du cerceau est 3,05 m (10 pieds).
 Höhenkleber (38) wie gezeigt an der Vorderseite der Stange anbringen. Die offizielle Korbrandhöhe beträgt 3,05 m (10 Fuß).
 Aplique las calcomanías de altura (38) en el frente del poste como se muestra. La altura reglamentaria del borde es de 3.05m (10 pies).

	NOTE:	Peel protective film from surface of acrylic backboard prior to use.
	REMARQUE:	Décollez le film de protection de la surface du panneau en acrylique avant usage.
	HINWEIS:	Vor Gebrauch die Schutzfolie von der Oberfläche der Akryl-Korbwand abziehen.
	NOTA:	Desprenda la película protectora de la superficie del respaldo de acrílico antes de usarlo.



Free Manuals Download Website

<http://myh66.com>

<http://usermanuals.us>

<http://www.somanuals.com>

<http://www.4manuals.cc>

<http://www.manual-lib.com>

<http://www.404manual.com>

<http://www.luxmanual.com>

<http://aubethermostatmanual.com>

Golf course search by state

<http://golfingnear.com>

Email search by domain

<http://emailbydomain.com>

Auto manuals search

<http://auto.somanuals.com>

TV manuals search

<http://tv.somanuals.com>