

**REQUIRED TOOLS  
AND MATERIALS:**



• 2 People

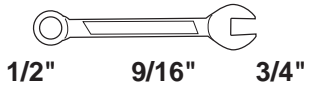


• Tape Measure



• Step Ladder - 8ft.  
(2.4 m)

• (2 each) Wrenches  
and/or Socket Wrenches  
and Sockets (Deep-Well  
Sockets are  
Recommended).

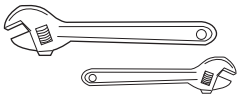


AND/OR



• Extension is  
Recommended.

**OPTIONAL TOOLS  
AND MATERIALS:**

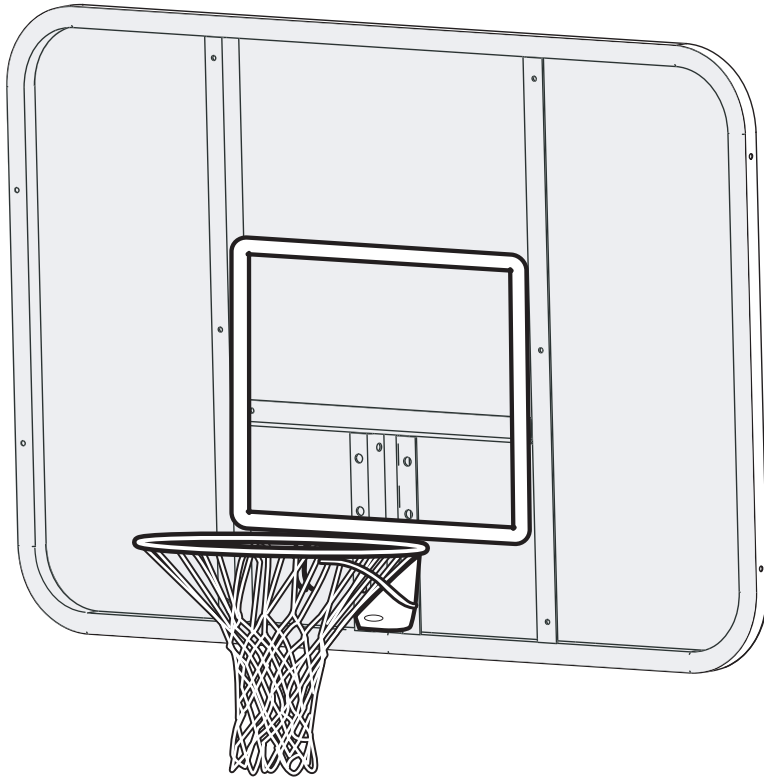



• Large and Small  
Adjustable Wrenches

# Backboard and Rim Owners Manual

Customer Service Center

• N53 W24700 South Corporate Circle • Sussex, WI 53089 • U.S.A.





**! WARNING!**  
READ AND UNDERSTAND  
OPERATOR'S MANUAL  
BEFORE USING THIS UNIT.  
  
FAILURE TO FOLLOW  
OPERATING INSTRUCTIONS  
COULD RESULT IN INJURY  
OR DAMAGE TO  
PROPERTY.

**Write Model Number  
From Box Here:**

Toll-Free Customer Service Number for U.S: **1-800-558-5234**,

For Canada: **1-800-284-8339**,

For Europe: **00 800 555 85234** (Sweden: **009 555 85234**),

For Australia: **1-800-632 7921**

Internet Address: <http://www.huffysports.com>



# SAFETY INSTRUCTIONS



**FAILURE TO FOLLOW THESE SAFETY INSTRUCTIONS MAY RESULT IN SERIOUS INJURY, PROPERTY DAMAGE AND WILL VOID WARRANTY.**

*Owner must ensure that all players know and follow these rules for safe operation of the system.*

To ensure safety, do not attempt to assemble this system without following the instructions carefully. Proper and complete assembly, use and supervision is essential for proper operation and to reduce the risk of accident or injury. A high probability of serious injury exists if this system is not installed, maintained, and operated properly. Check entire box and inside all packing material for parts and/or additional instructional material. Before beginning assembly, read the instructions and identify parts using the hardware identifier and parts list in this document.

- Read and understand the warning label enclosed with hardware. It is the responsibility of the customer to mount this label. It should be affixed to the pole, wall, or door near playing area, at a height between 4-6 feet (1.22-1.83M) above ground level and in a location visible to all players.
- During assembly, if using a ladder use extreme caution. Two people are recommended for this operation.
- If technical assistance is required, contact Huffy Sports.
- Serious injury could occur if teeth/face come in contact with backboard, net or rim.
- Minimum operational height should be 6'6" (2M) to the bottom of backboard.

*Most injuries are caused by misuse and/or not following instructions.  
Use caution when using this system.*

For more information on assembly, placement, proper use and maintenance, visit The American Basketball Council website at <http://www.smarthoops.com>.

## NOTICE TO ASSEMBLERS

**ALL basketball systems, including those used for DISPLAYS, MUST be assembled and ballasted with sand or water according to instructions. Failure to follow instructions could result in SERIOUS INJURY. It is NOT acceptable to devise a makeshift weight system.**



**WARNING**  
Read and understand warnings listed below before using this product.  
Failure to follow these warnings may result in serious injury and/or property damage.

Owner must ensure that all players know and follow these rules for safe operation of the system.

- DO NOT HANG on the rim or any part of the system including backboard, support braces or net.
- During play, especially when performing dunk type activities, keep player's face away from the backboard, rim and net. Serious injury could occur if teeth/face come in contact with backboard, rim or net.
- During play, do not wear jewelry (rings, watches, necklaces, etc.). Objects may entangle in net.
- Check system before each use for loose hardware, excessive wear and signs corrosion and repair before use.
- Never play on damaged equipment.
- See instruction manual for proper installation and maintenance.

**SPALDING**  
In the U.S.: 1-800-588-8224  
In Canada: 1-800-284-8339

**HYDRA-RIB**  
In the U.S.: 1-800-534-9111

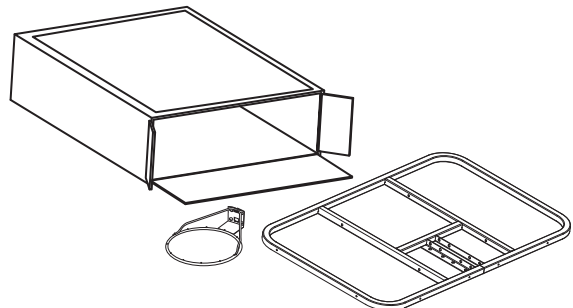
**RUSSELL ATHLETIC**

**HUFFY SPORTS**  
In the U.S.: 1-800-555-5224  
In Canada: 1-800-284-8339

IDE: 579800 05/05

9

**IMPORTANT!**  
Remove all contents from boxes.  
Be sure to check inside pole sections;  
hardware and additional parts are packed inside.





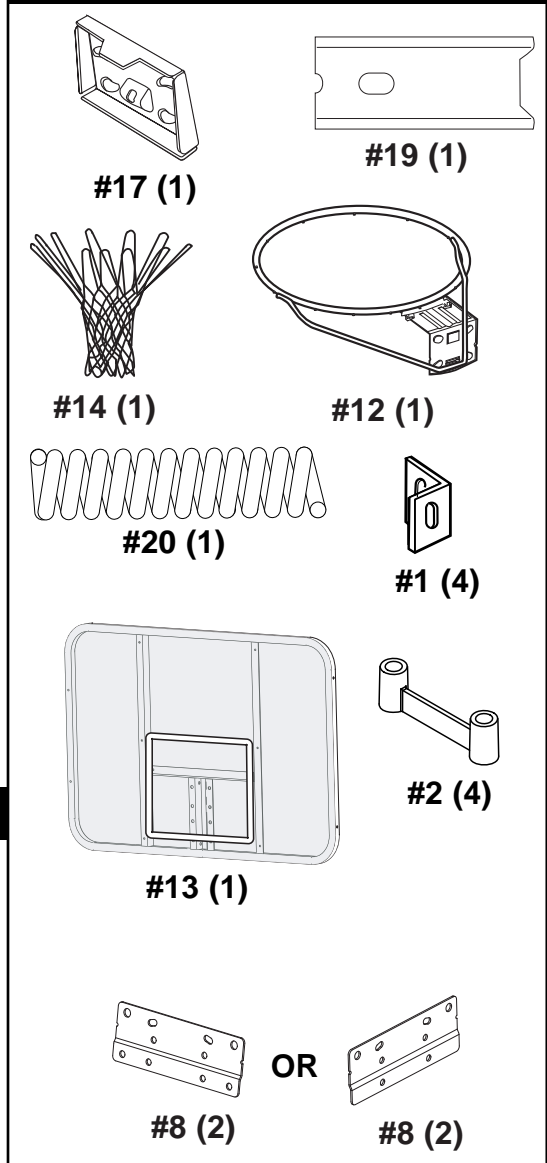
**Questions or Missing Parts?**  
**DON'T go back to store!**  
Call TOLL-FREE Customer Service Number listed on the front page!

**WARRANTY CARD:**  
Please remember to complete your product registration form either on-line at:  
[www.huffysports.com/customer\\_support/product\\_registration](http://www.huffysports.com/customer_support/product_registration)  
or mail-in the enclosed postcard.

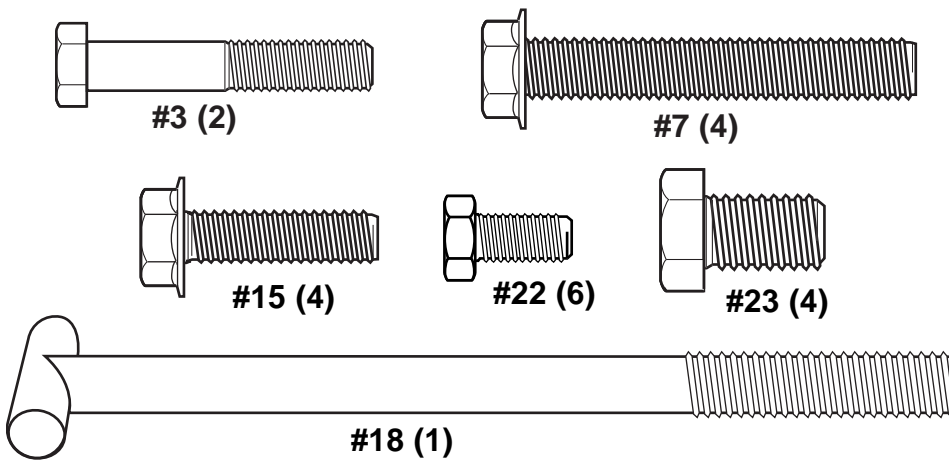
**PARTS LIST - See Hardware Identifier**

<input checked="" type="checkbox"/>	<u>Item</u>	<u>Qty.</u>	<u>Part No.</u>	<u>Description</u>
<input type="checkbox"/>	1	4	202341	"L" Bracket
<input type="checkbox"/>	2	2	200837	Spacer, Plastic
<input type="checkbox"/>	3	2	203071	Bolt, Hex Head, 1/4-20 x 1-1/2 Long
<input type="checkbox"/>	4	6	203326	Washer, Lock, 1/4
<input type="checkbox"/>	5	6	203228	Nut, 1/4-20
<input type="checkbox"/>	6	6*	203100	Hex Flange Nut 5/16-18
<input type="checkbox"/>	7	4	203104	Bolt, Hex Flange, 5/16-18 x 2 Long
<input type="checkbox"/>	8	2	90096401	Bracket, Backboard Support
<input type="checkbox"/>	9	1	579800	Label, Warning
<input type="checkbox"/>	10	1	203470	Washer, Flat, 1.5" O.D.
<input type="checkbox"/>	11	4*	203063	Nut, 3/8-16
<input type="checkbox"/>	12	1		Rim
<input type="checkbox"/>	13	1		Backboard
<input type="checkbox"/>	14	1		Net
<input type="checkbox"/>	15	4	205528	Bolt, Hex Flange, 5/16-18 x 1 Long
<input type="checkbox"/>	16	4*	203309	Washer, Flat
<input type="checkbox"/>	17	1	900033	Bracket, Slam Jam
<input type="checkbox"/>	18	1	203796	Bolt, Tee, 3/8-16, 5" Long
<input type="checkbox"/>	19	1	200318	Bracket, Reinforcement, Slam Jam
<input type="checkbox"/>	20	1	203472	Spring, Rim
<input type="checkbox"/>	21	1	203795	Nut, Special, 3/8-16
<input type="checkbox"/>	22	6	201107	Bolt, Hex Head, 1/4-20 x 1/2 Long
<input type="checkbox"/>	23	4	204961	Bolt, Hex Head, 3/8-16 x 5/8 Long

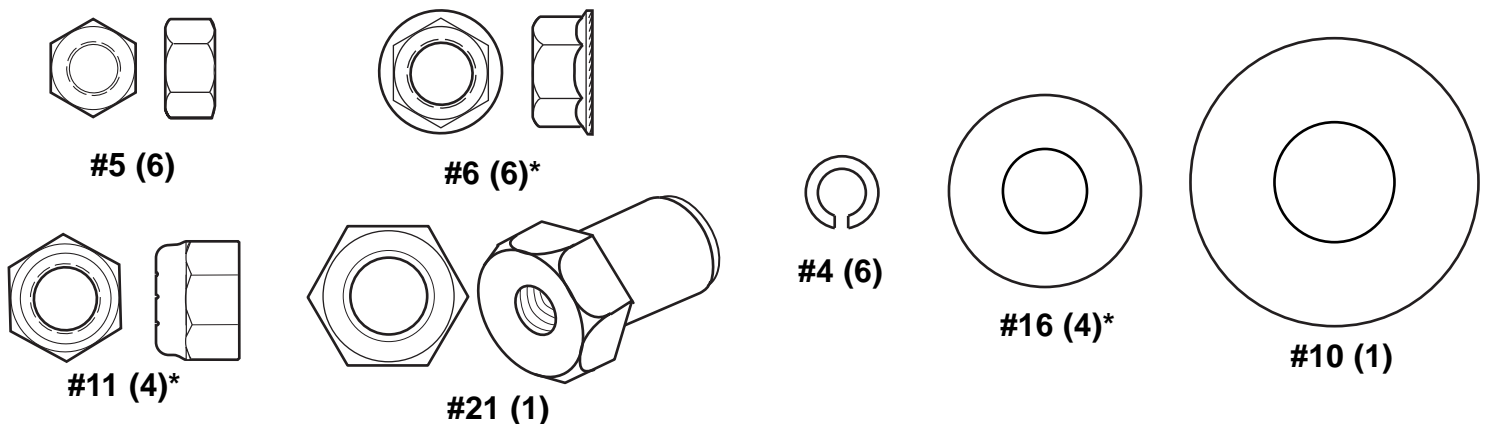
**HARDWARE IDENTIFIER  
(Not Actual Size)**



**HARDWARE IDENTIFIER (BOLTS)**



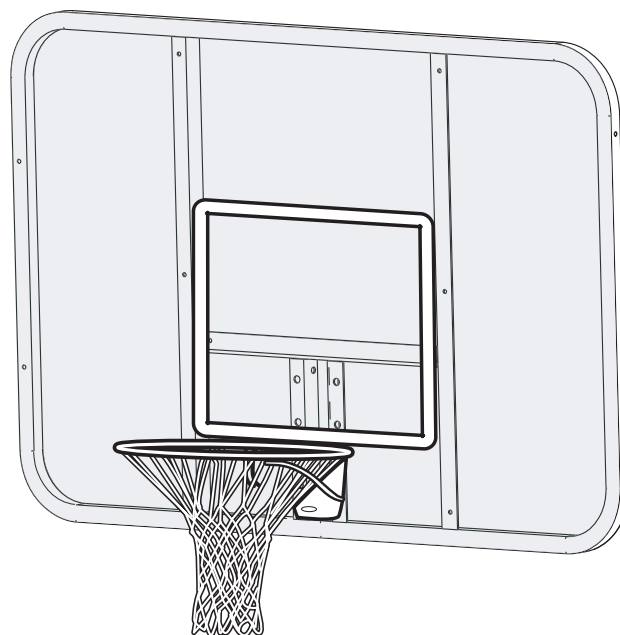
**HARDWARE IDENTIFIER (NUTS, WASHERS & SPACERS)**



1.

## ASSEMBLE THE BACKBOARD AND RIM

This is what your system will look like when you've finished this section:



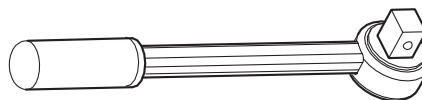
**WARNING:** IF YOUR SYSTEM IS EQUIPPED WITH AN ACRYLIC BACKBOARD, EXAMINE BACKBOARD FOR ANY DAMAGE THAT MAY HAVE OCCURRED DURING SHIPMENT. CRACKS IN THE BACKBOARD COULD RESULT IN SUDDEN BREAKAGE. IF BACKBOARD IS DAMAGED IN ANY WAY PRIOR TO OR AFTER ASSEMBLY, CALL TOLL-FREE NUMBER FOR REPLACEMENT: U.S. 1-800-558-5234; CANADA: 1-800-284-8339; <http://www.huffysports.com>

### TOOLS REQUIRED



1/2"      9/16"      3/4"

**AND/OR**



1/2"



9/16"



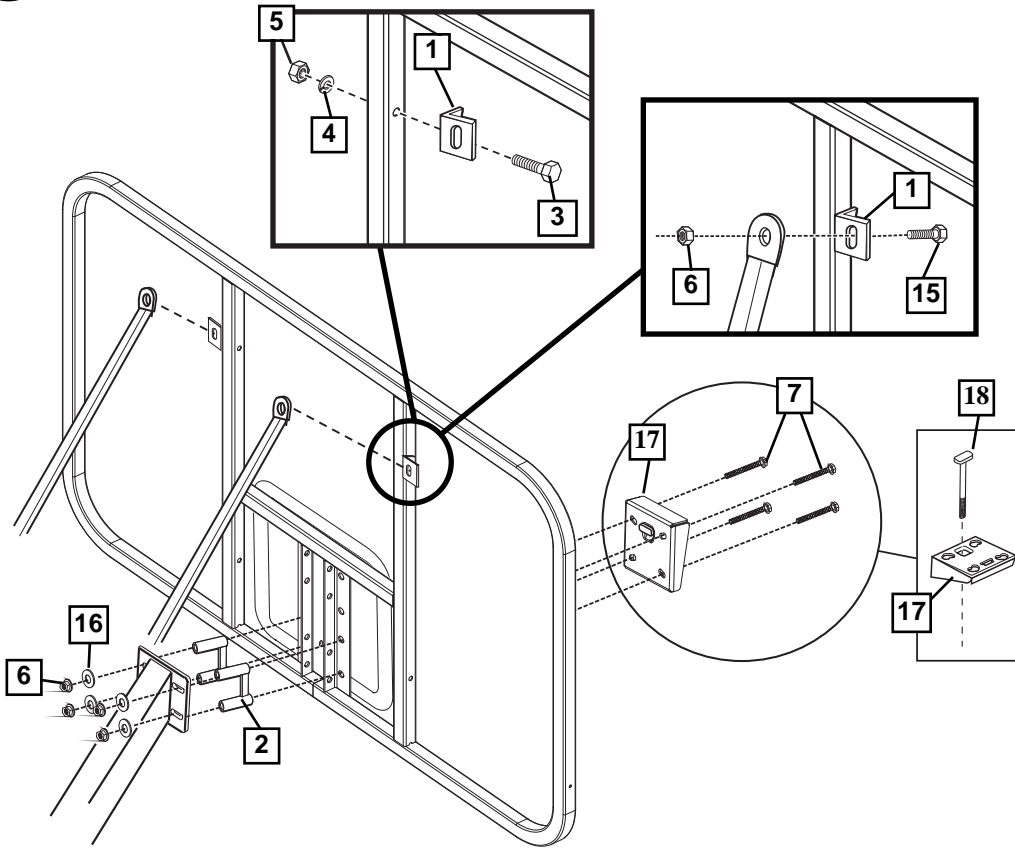
3/4"

# EXTENSION ARM MOUNT

## NOTE:

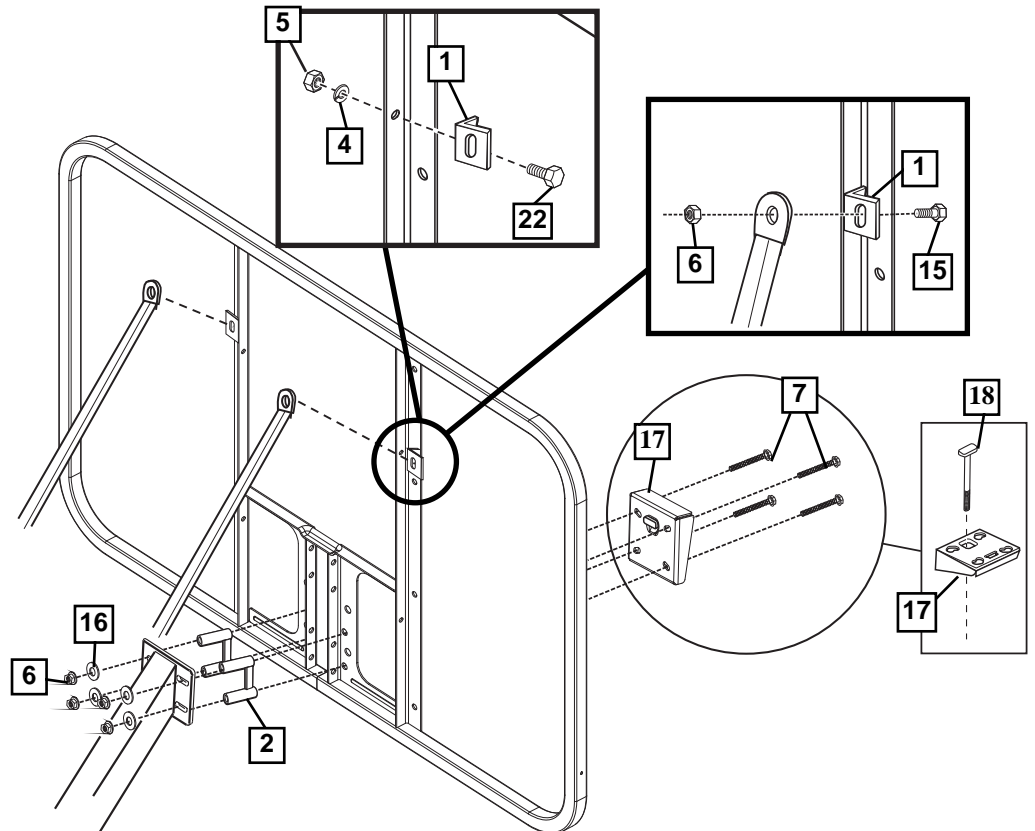
We recommend mounting backboard to a solid material (steel) behind rim area.

**A**



**OR**

**B**

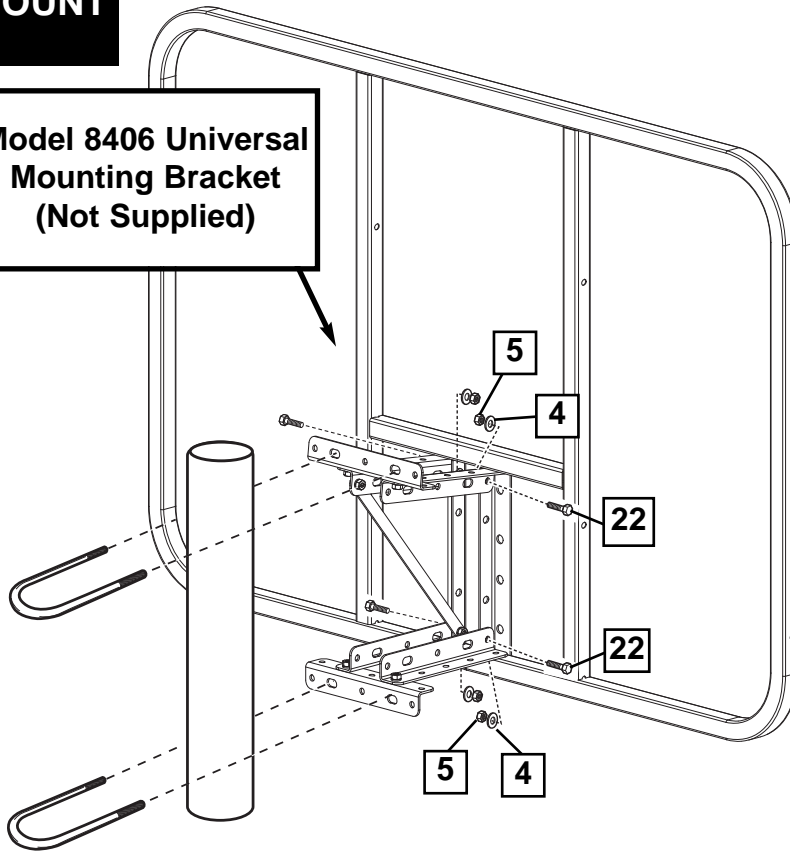


# POLE, ROOF, OR WALL MOUNT

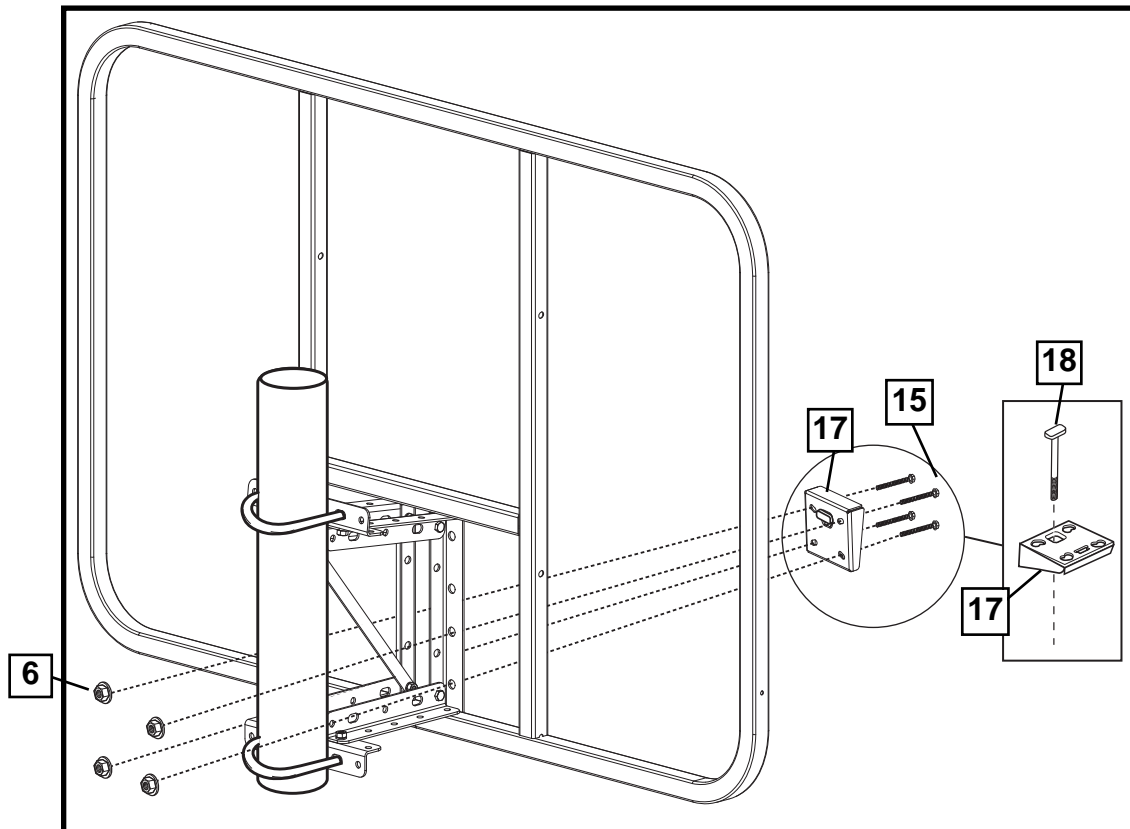
Model 8406 Universal Mounting Bracket is available for purchase by calling this number: 1-800-558-5234

## POLE MOUNT

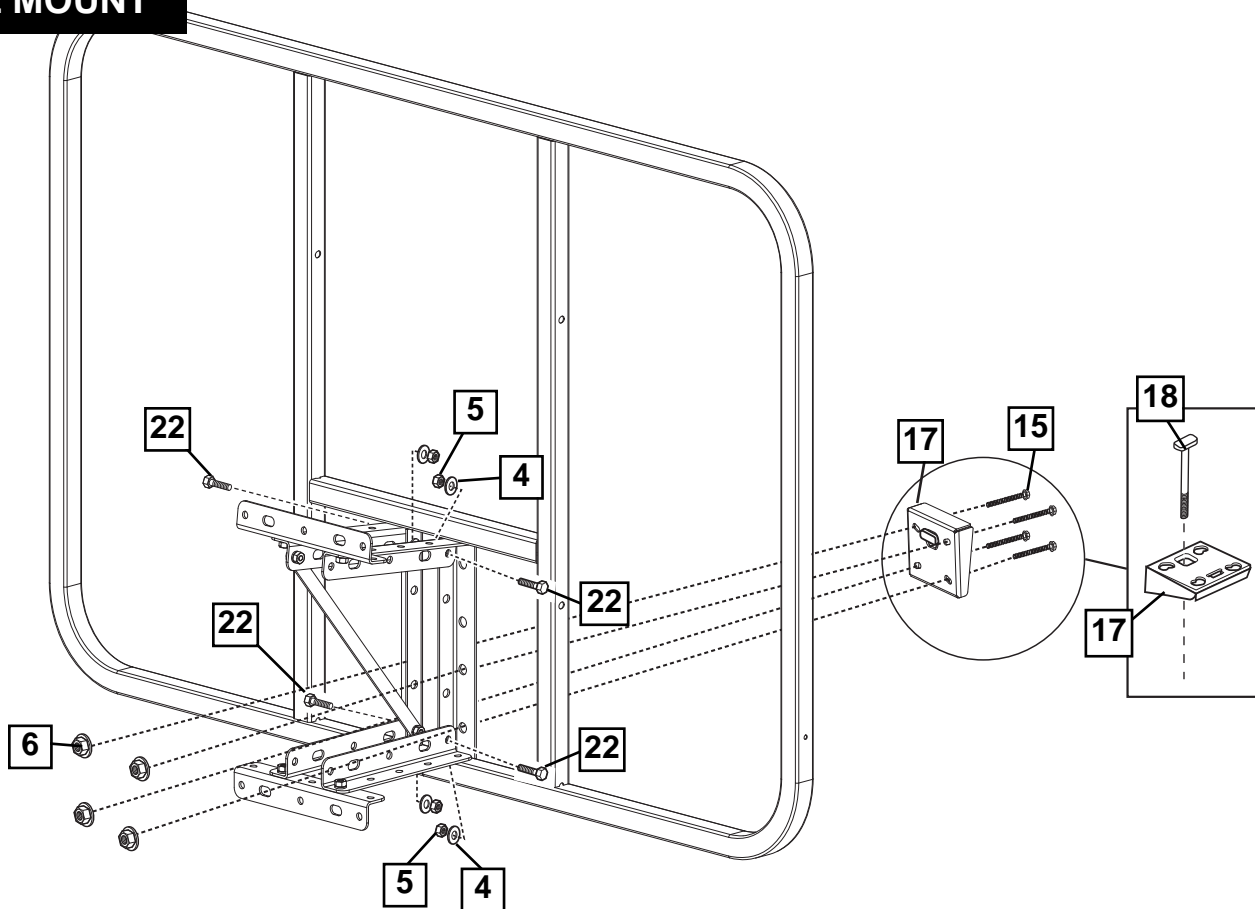
Model 8406 Universal Mounting Bracket (Not Supplied)



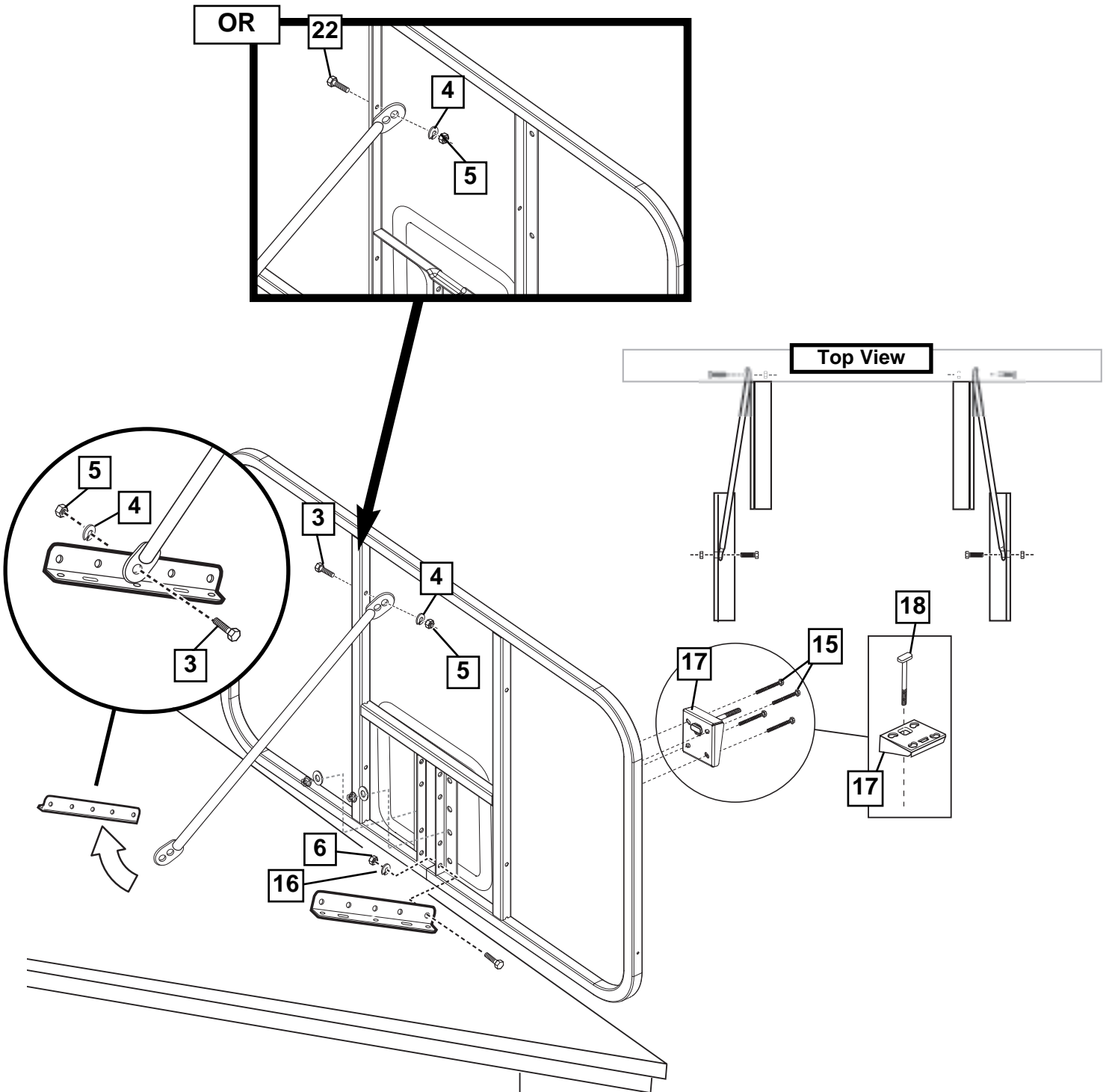
Model 8406 Universal Mounting Bracket is available for purchase by calling this number: 1-800-558-5234



# WALL MOUNT



# ROOF MOUNT



**Model 8406 Universal Mounting Bracket (not supplied) is available for purchase by calling this number: 1-800-558-5234**



# ELEVATOR MOUNTS

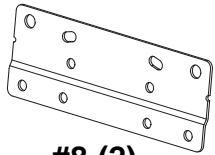
## IMPORTANT!

All Elevator mounts will require this initial step of attaching brackets (8) to the backboard.

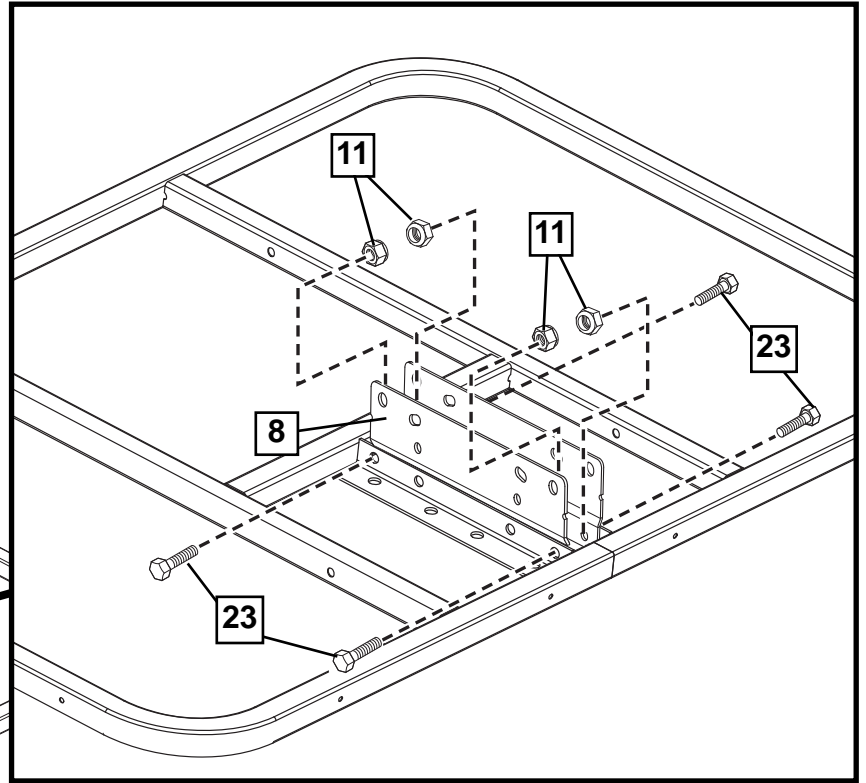
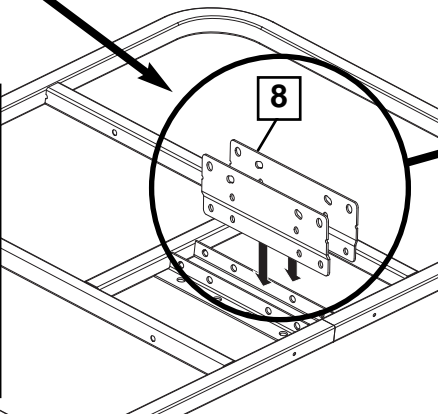
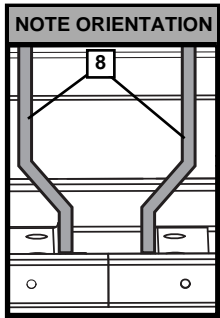
### IMPORTANT!

It is necessary for all parts to be installed properly for this mechanism to work safely and properly.

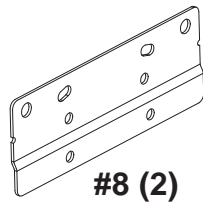
**NOTE:**  
BRACKET STYLE  
MAY VARY



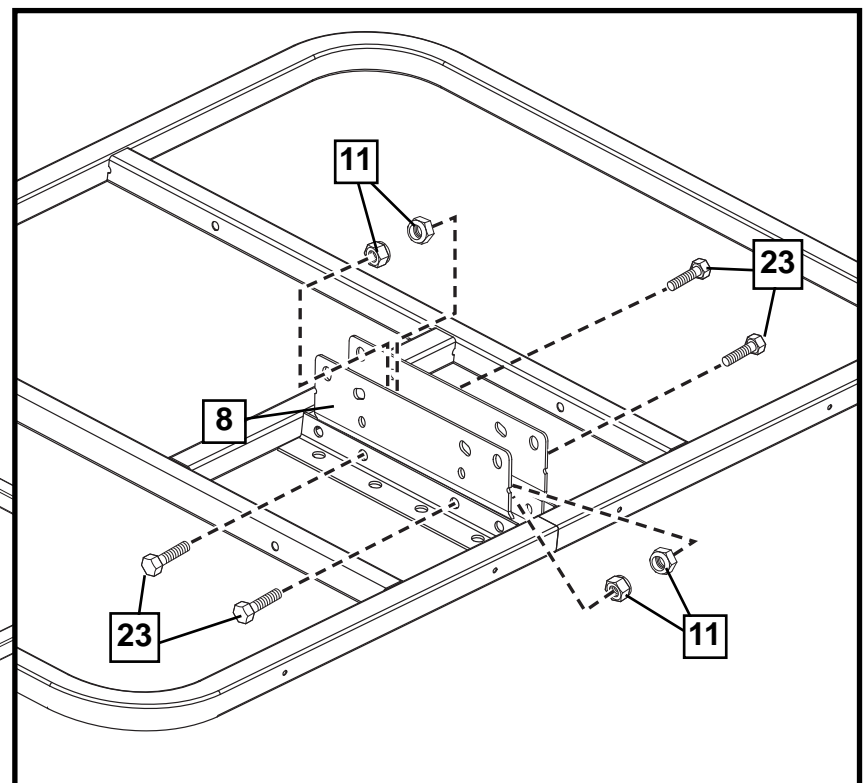
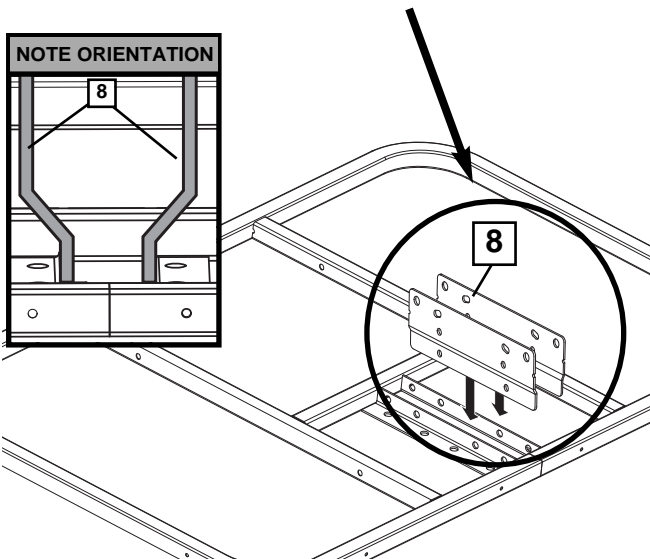
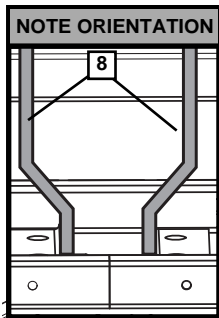
#8 (2)



**OR**

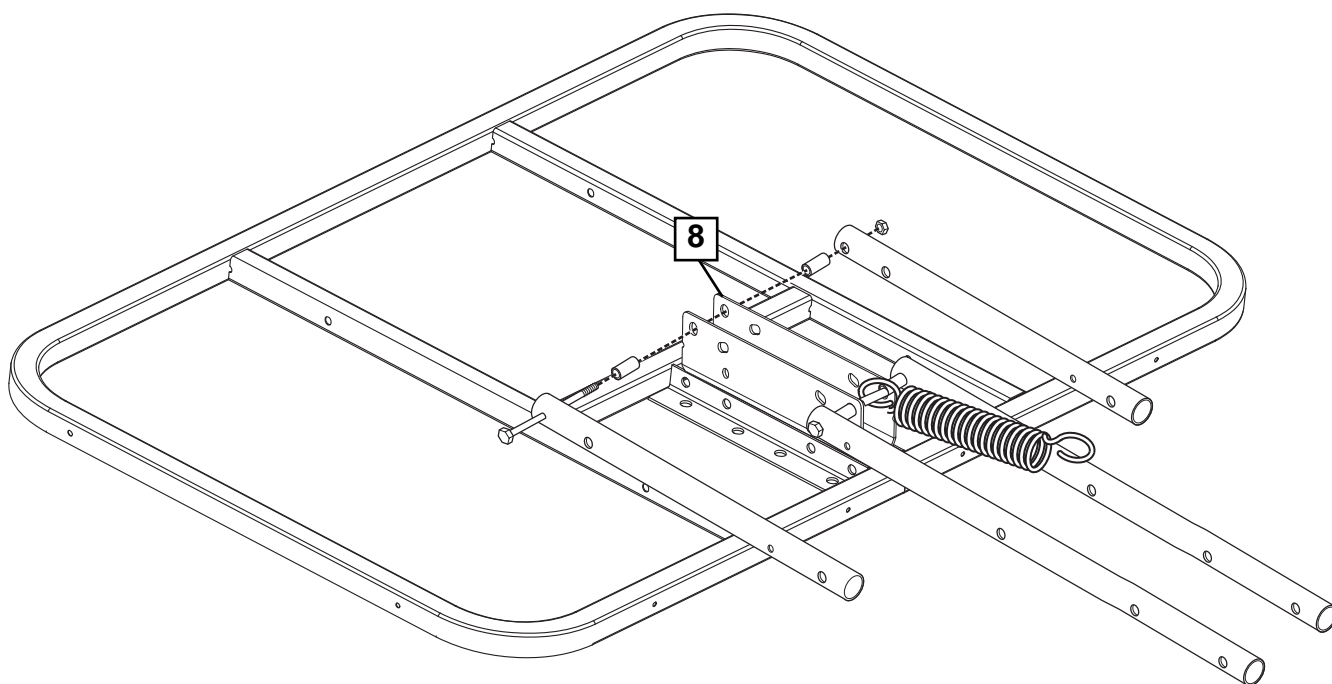
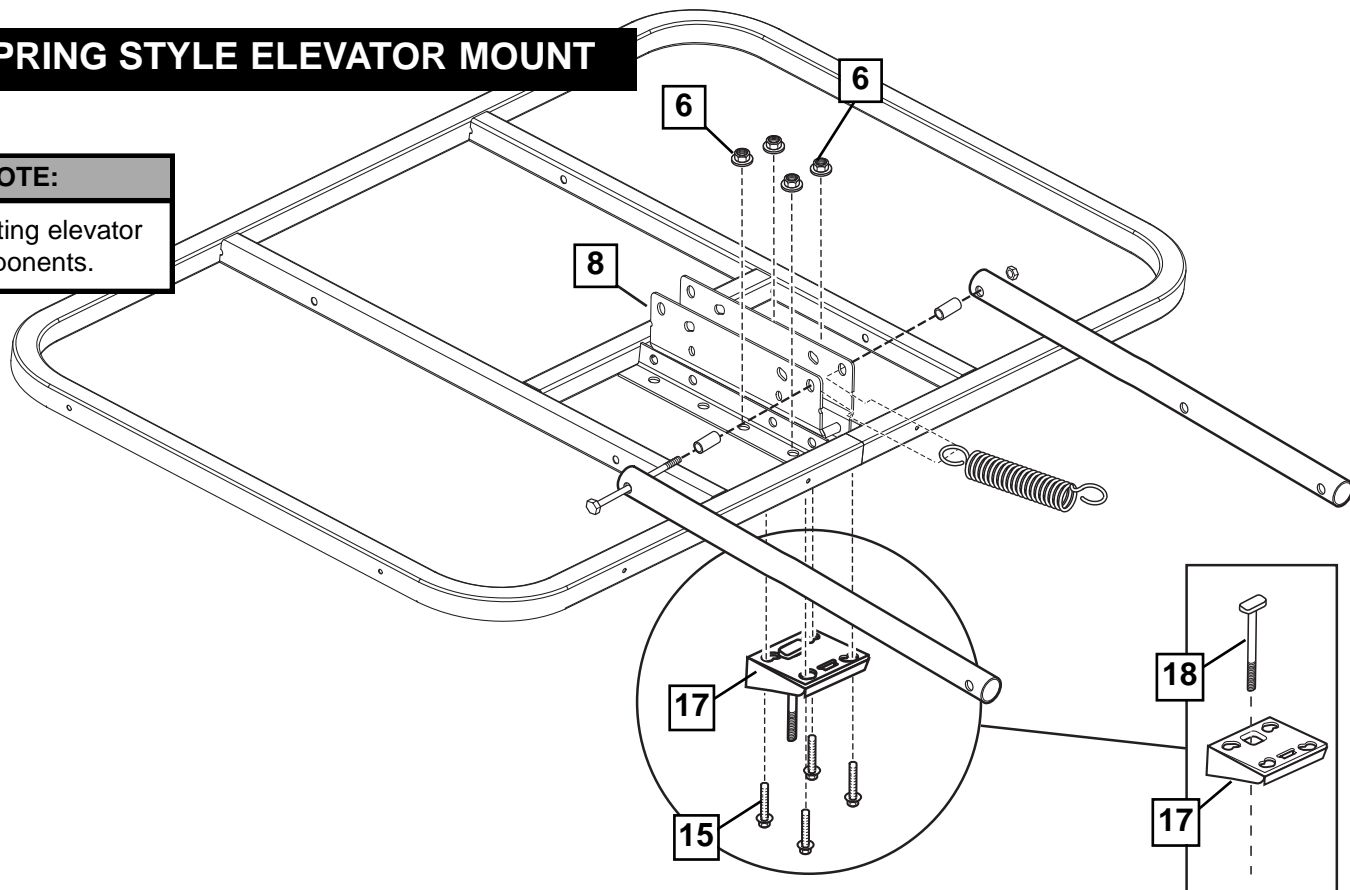


#8 (2)



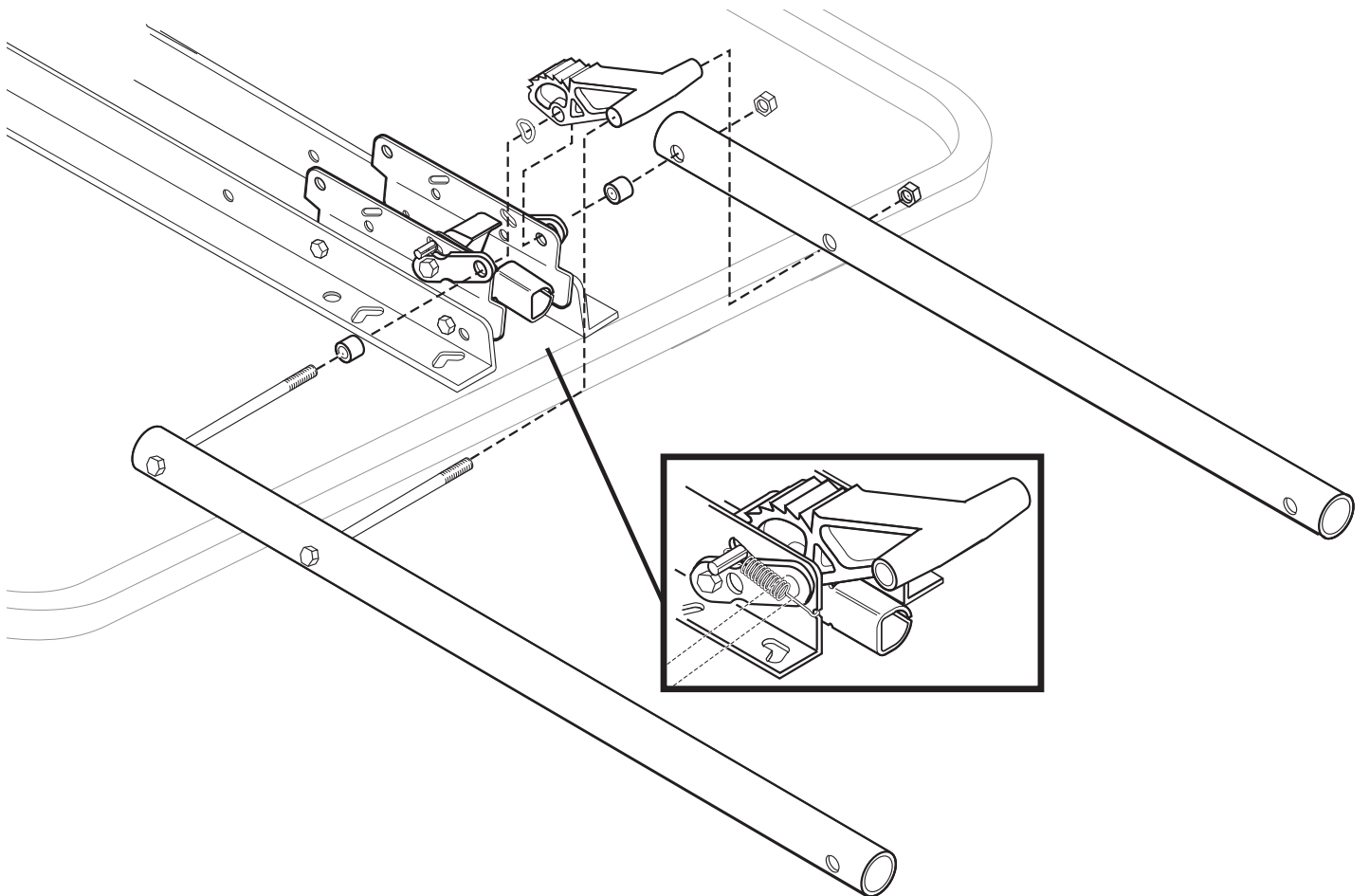
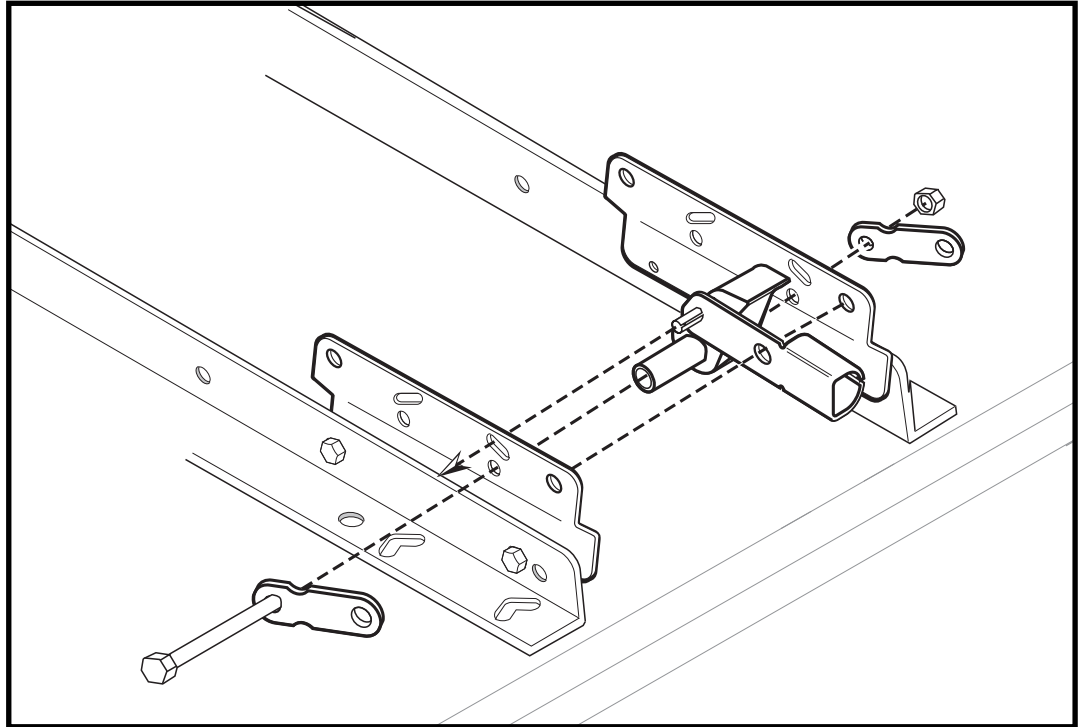
**A****SPRING STYLE ELEVATOR MOUNT****NOTE:**

Use existing elevator components.

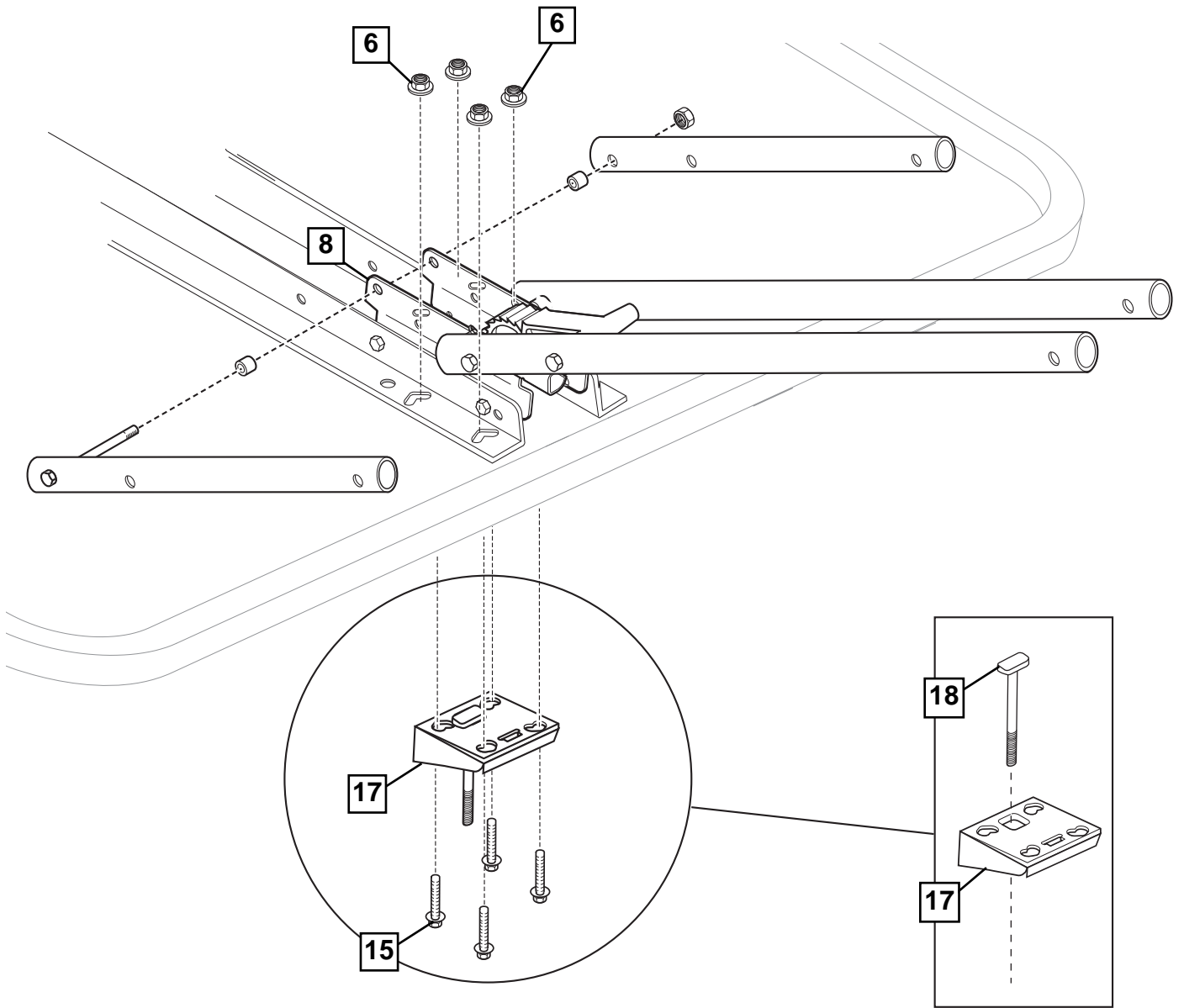


**B****BRONZE RATCHET ELEVATOR MOUNT****NOTE:**

Use existing elevator  
components.



# BRONZE RATCHET ELEVATOR MOUNT (continued)

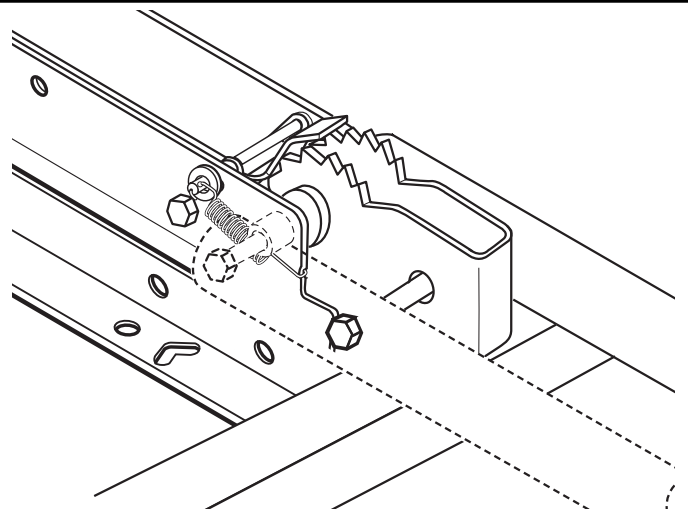
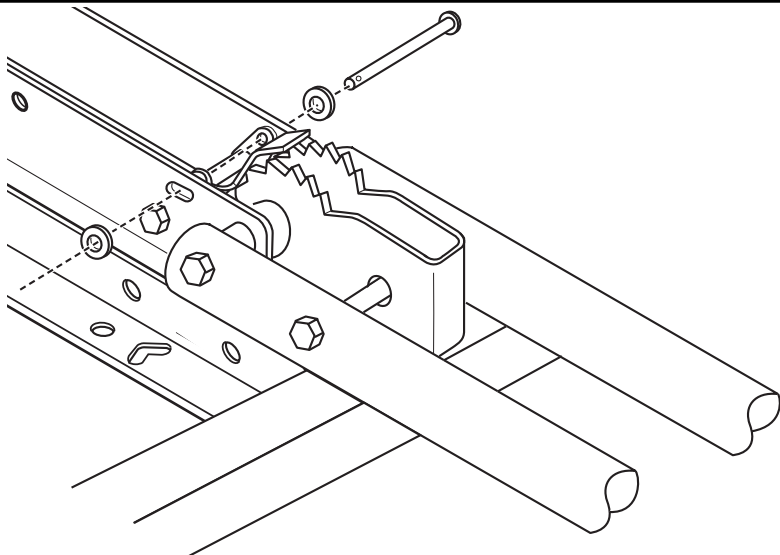
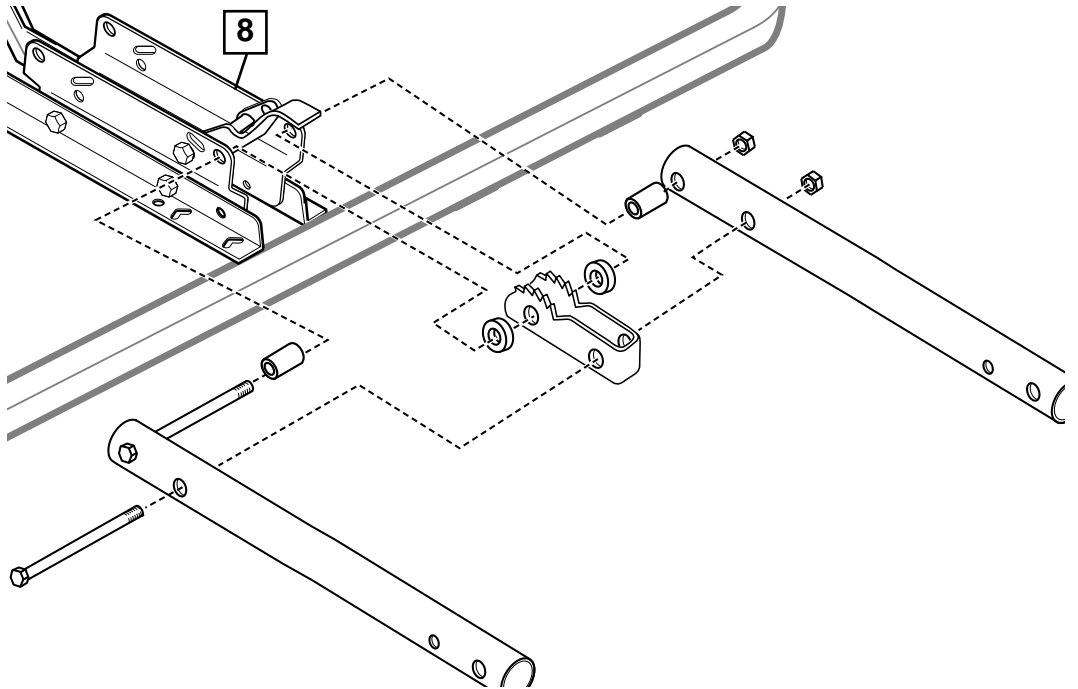
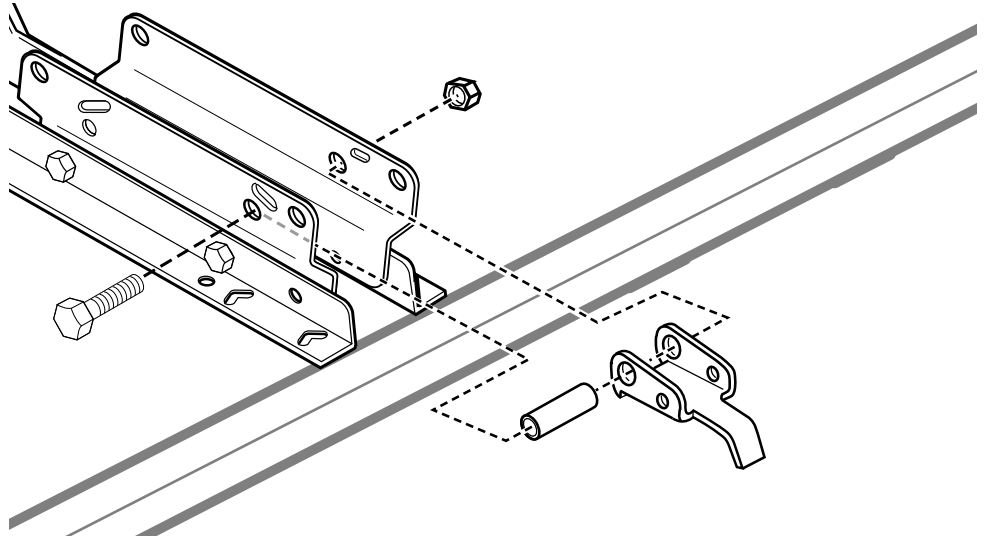


C

# STAMPED RATCHET ELEVATOR MOUNT

**NOTE:**

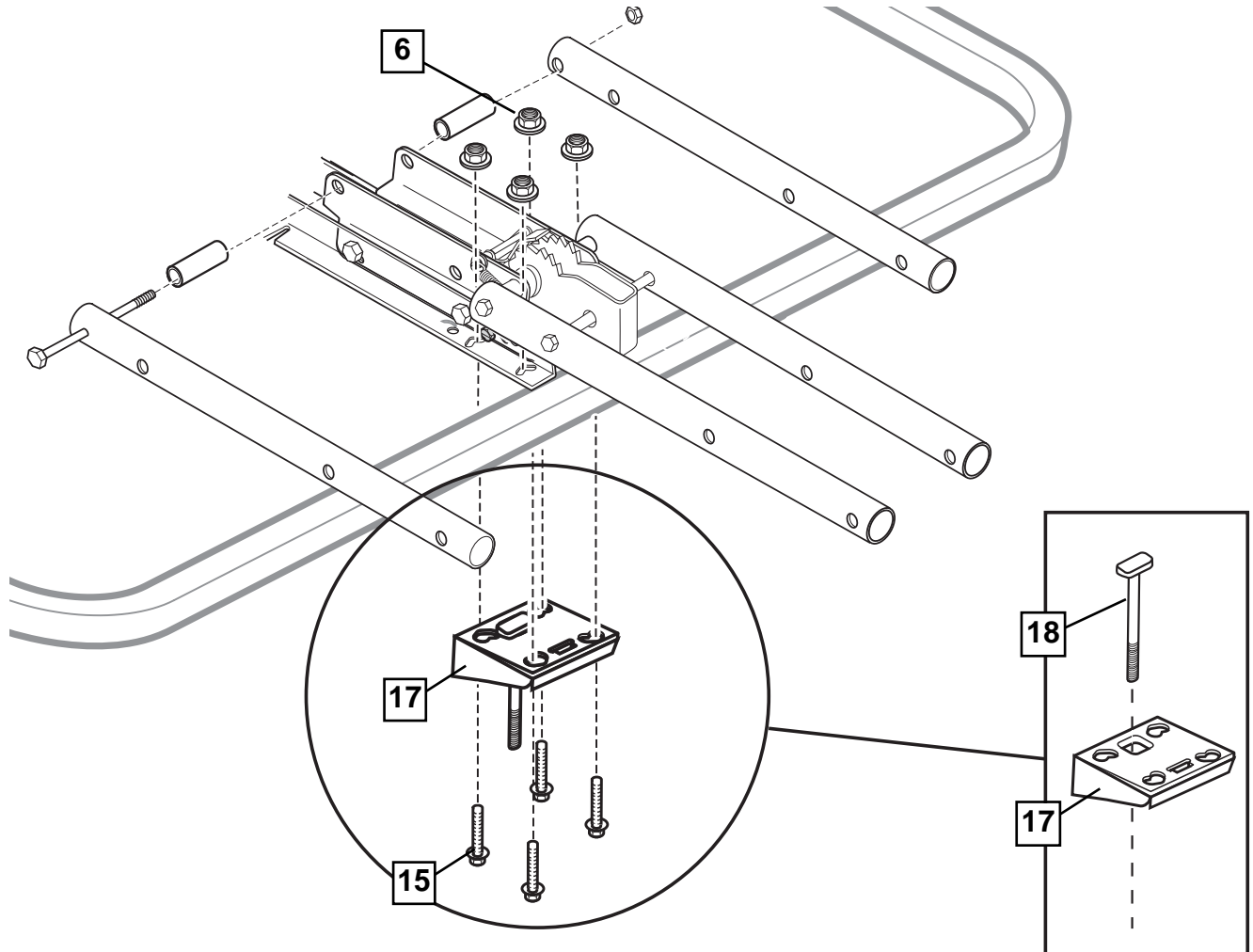
Use existing elevator components.



# STAMPED RATCHET ELEVATOR MOUNT (continued)

## NOTE:

Use existing elevator components.



# D

## APOLLO ELEVATOR MOUNT

### NOTE:

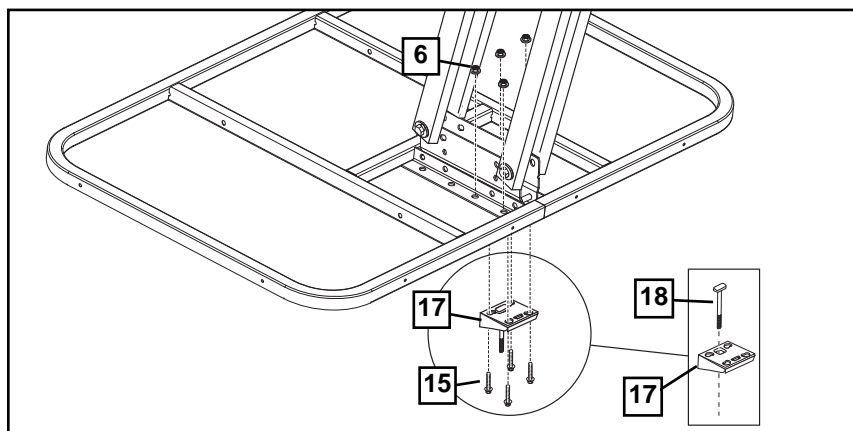
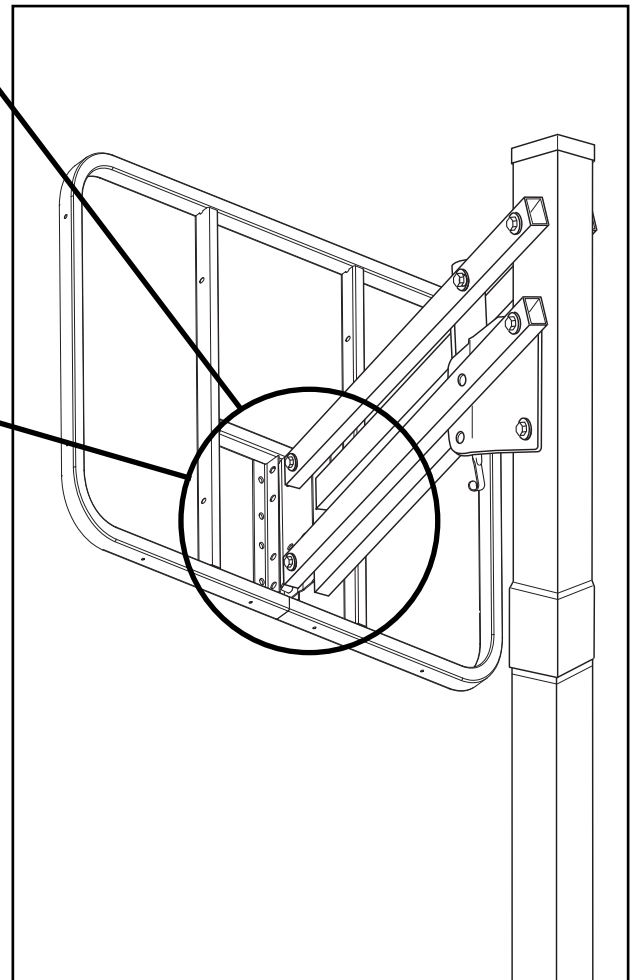
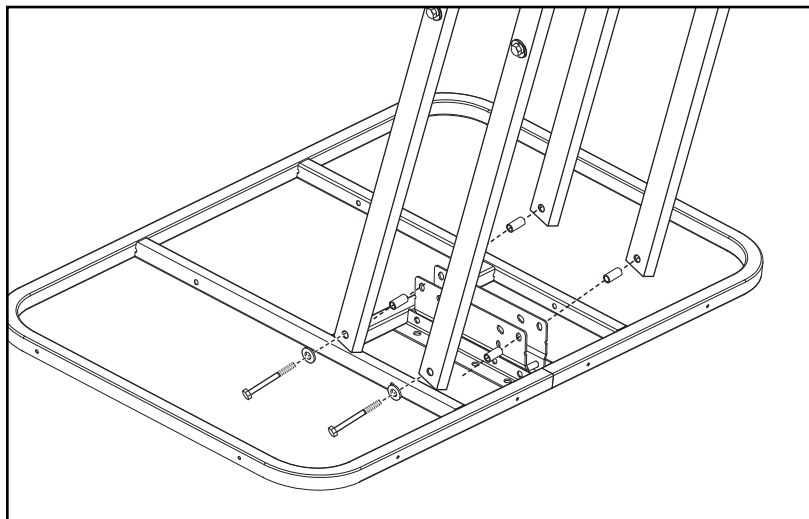
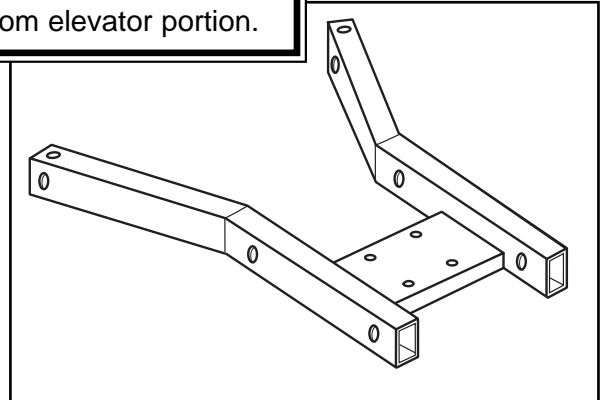
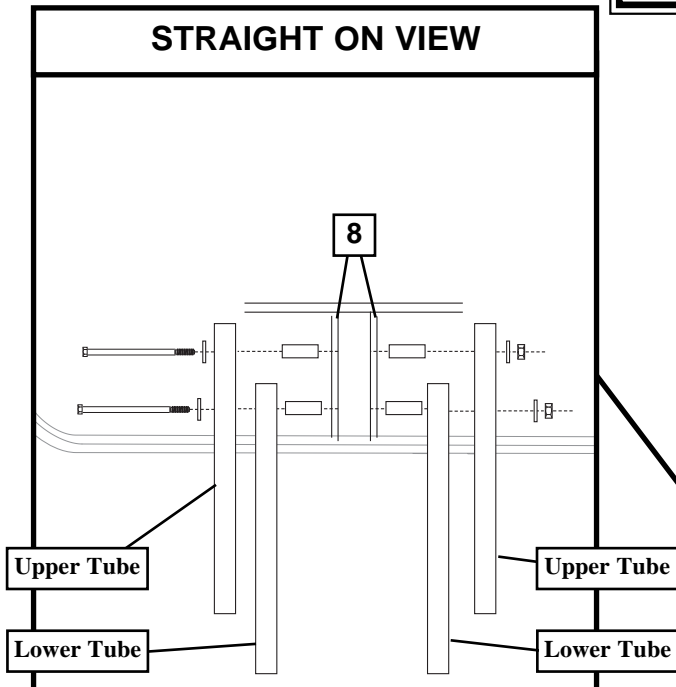
Use existing elevator components.



### IMPORTANT!

Remove Y-frame from elevator portion.

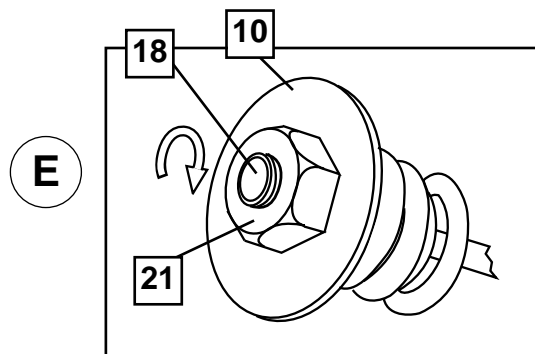
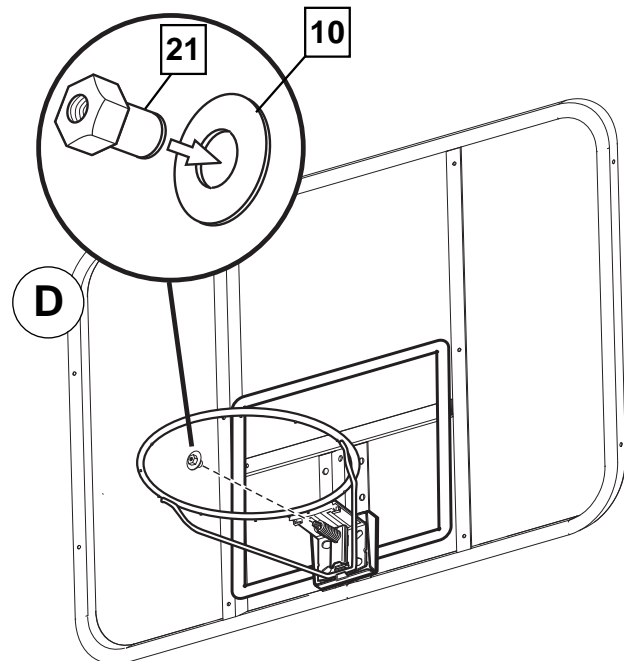
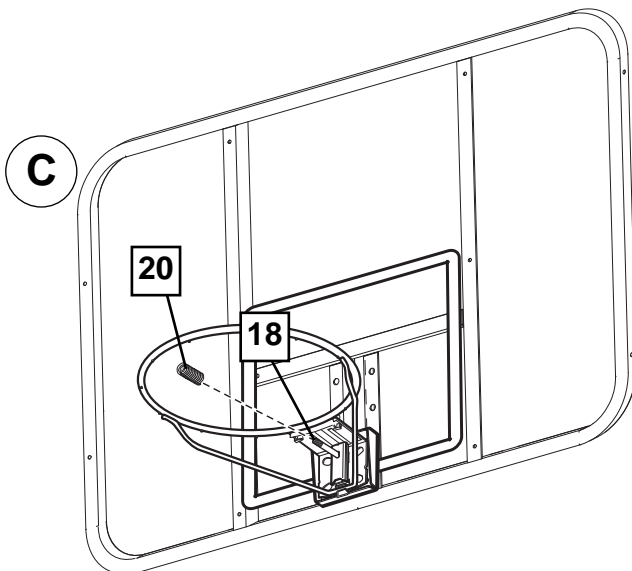
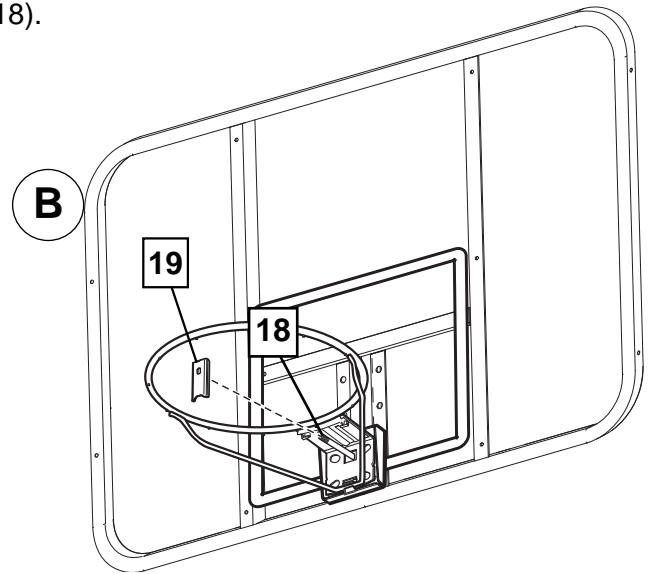
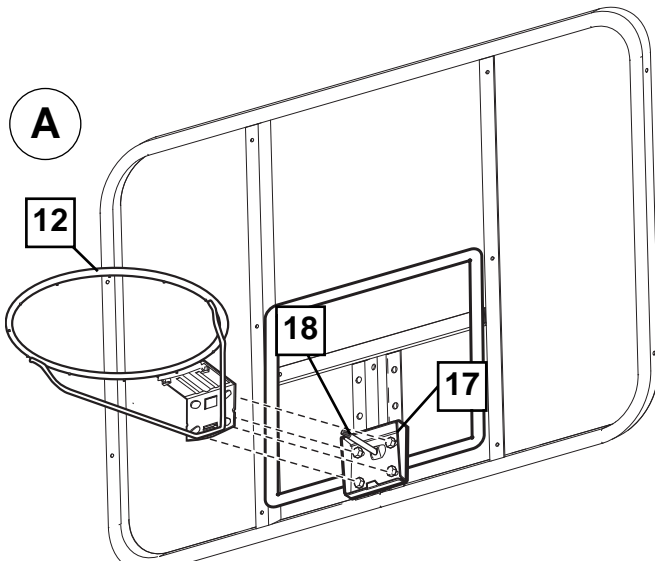
### STRAIGHT ON VIEW





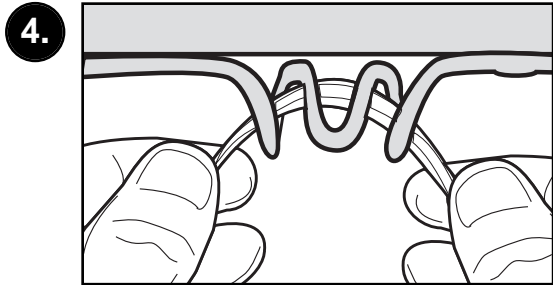
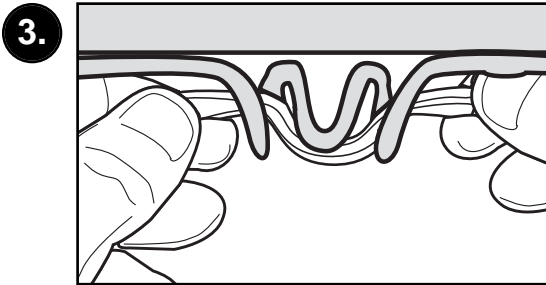
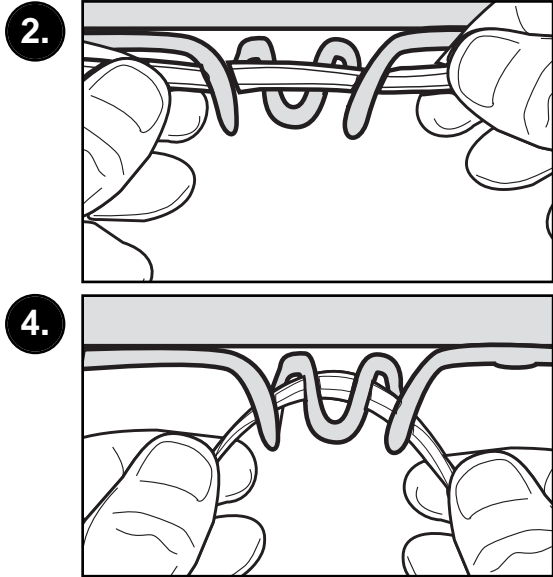
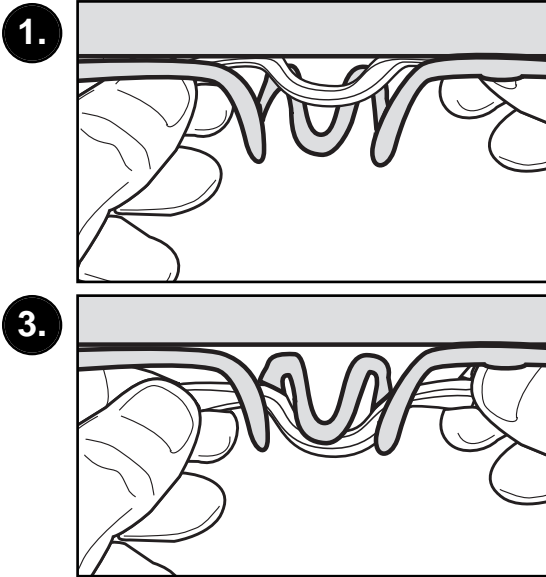
**2.****Install Slam Jam Rim to Backboard**

- A** Fit rim (12) securely into bracket (17) as shown. Allow T-bolt (18) to slip through center hole in rim (12).
- B** Install reinforcement bracket (19) onto T-bolt (18) as shown.
- C** Install spring (20) onto T-bolt (18) as shown.
- D** Install special nut (21) and washer (10) onto T-bolt (18).
- E** Tighten nut (21) until flush with end of T-bolt (18).





**3.** Install net (14).



**4.**

**▲ Place warning label (9) in location clearly visible within playing area.**

**▲ WARNING**

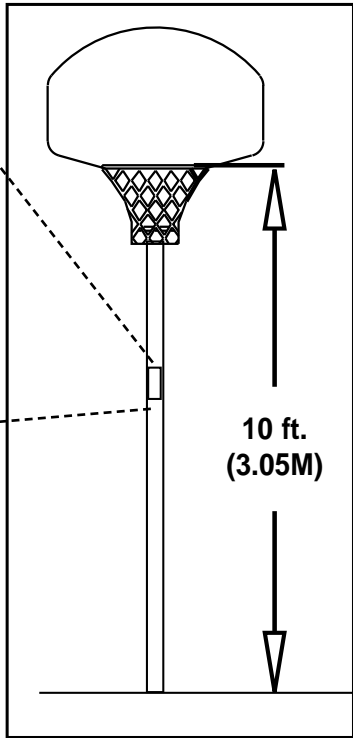
FAILURE TO FOLLOW THESE WARNINGS MAY RESULT IN SERIOUS INJURY AND/OR PROPERTY DAMAGE.

Owner must ensure that all players know and follow these rules for safe operation of the unit.

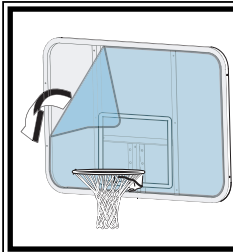
- \* See instruction manual for proper installation and maintenance.
- \* Use caution when performing dunk type activities on this unit.
- \* Do not hang from any part of unit, including backboard, support braces, rim or net.
- \* Check unit before each use for loose hardware, excessive wear and signs of corrosion and repair before using.
- \* During play, use extreme caution to keep player's face away from the backboard, rim or net. Serious injury could occur if user's face come in contact with backboard, rim or net.
- \* During play, do not wear jewelry (rings, watches, necklaces, etc.) Objects may entangle in net.

**HUFFY SPORTS**

In the U.S.: 1-800-284-8339 and Canada Only: 1-800-284-8339  
In Australia: 1-800-632-792 20118 550

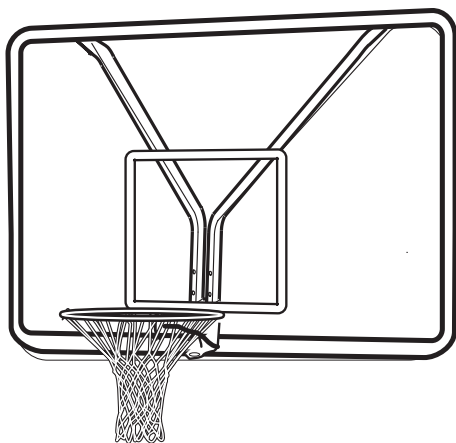


**REGULATION RIM HEIGHT IS 10 FEET (3.05M).**



**NOTE:**

Peel protective film from surface of acrylic backboard prior to use.



Combinaison panneau et cerceau  
Manuel d'utilisation

Service clientèle  
o N53 W24700 South Corporate Circle o Sussex, WI 53089 o É.-U.

Korbwand-Korbbrand-Kombination  
Gebrauchsanleitung

Kundendienstzentrale  
• N53 W24700 South Corporate Circle • Sussex, WI 53089 • U.S.A.

Combinación de respaldo y borde  
Manual del propietario

Centro de Servicio al Cliente  
o N53 W24700 South Corporate Circle o Sussex, WI 53089 o EE.UU.

FRANÇAIS

DEUTSCH

ESPAÑOL

**AVERTISSEMENT !  
WARNUNG!  
¡ADVERTENCIA!**

**LISEZ LE MODE D'EMPLOI  
AVANT D'UTILISER CE SYSTÈME**

**SOUS PEINE D'ENCOURIR DES BLESSURES  
OU DES DÉGÂTS MATÉRIELS.**

**DAS BENUTZERHANDBUCH VOR  
GEBRAUCH DIESES PRODUKTS  
SORGFÄLTIG DURCHLESEN.**

**EIN MISSACHTEN DIESER  
BETRIEBSANLEITUNG KANN  
VERLETZUNGEN ODER  
SACHSCHÄDEN ZUR FOLGE  
HABEN.**

**LEA Y ENTIENDA EL MANUAL DEL  
OPERADOR ANTES DE USAR ESTA UNIDAD.**

**SI NO SE SIGUEN LAS  
INSTRUCCIONES DE OPERACIÓN SE  
PODRÍA OCASIONAR UNA LESIÓN O DAÑOS  
A LA PROPIEDAD. OR DAMAGE TO  
PROPERTY.**

**OUTILS ET MATÉRIEL REQUIS:  
BENÖTIGTE WERKZEUGE UND MATERIALIEN:  
HERRAMIENTAS Y MATERIALES REQUERIDOS:**



- o Deux personnes
- o Zwei Personen
- o Dos personas

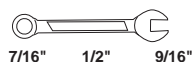


- o Echelle de 2,4 m
- o Stufenstehtleiter, 2,4 m hoch
- o Escalera de mano de (2.4 m) 8 pies



- o Ruban à mesurer
- o Maßband
- o Cinta de medir

- o Deux Clés
- o Zwei Schraubenschlüssel
- o Dos Llaves



ET/OU, UND/ODER,  
Y/O



Inscrivez ici le numéro de  
modèle qui apparaît sur la boîte

Die Modellnummer vom  
Verpackungskarton hier  
eintragen:

Escriba aquí el número de  
modelo que se encuentra en la  
caja:

Numéro sans frais du service clientèle (États-Unis) : 1-800-558-5234 ; Canada : 1-800-284-8339 ; Europe : 00 800 555 85234 (Suède : 009 555 85234), Pour l'Australie : 1-800-333 061 - Site Internet : <http://www.huffysports.com>

Gebührenfreie Kundendienstnummer für Anrufer in den USA: 1-800-558-5234 Für Anrufer in Kanada: 1-800-284-8339 Für Anrufer in Europa: 00 800 555 85234 (Schweden: 009 555 85234) Für Australien: 1-800-333.061 - Internet-Adresse: <http://www.huffysports.com>

Número telefónico gratuito de servicio al cliente en EE. UU.: 1-800-558-5234, para Canadá: 1-800-284-8339, para Europa: 00 800 555 85234 (Suecia: 009 555 85234), para Australia: 1-800-333 061 - Dirección en Internet: <http://www.huffysports.com>

## ⚠️ CONSIGNES DE SÉCURITÉ ! ⚠️

### SUIVEZ CES CONSIGNES DE SÉCURITÉ SOUS PEINE DE PROVOQUER DES BLESSURES GRAVES, DES DÉGÂTS MATÉRIELS ET L'ANNULATION DE LA GARANTIE.

*Le propriétaire doit s'assurer que tous les joueurs connaissent et suivent ces règles d'utilisation sûre du système.*

Par mesure de sécurité, n'essayez pas de monter ce système sans suivre scrupuleusement les instructions. Un montage, une utilisation et une supervision corrects et complets sont indispensables à un bon fonctionnement et à la réduction des risques d'accident ou de blessure. Des blessures graves sont très probables si le système n'est pas installé, entretenu et utilisé correctement.

- o Si vous utilisez une échelle en cours de montage, soyez extrêmement prudent.
- o Vérifiez régulièrement le socle pour vous assurer qu'il ne fuit pas. Les petites fuites risquent d'entraîner le basculement intempestif du système.
- o Emboîtez correctement les sections de poteau (le cas échéant). Elles risquent sinon de se déboîter en cours de jeu et/ou de transport du système.
- o Les conditions climatiques, la corrosion ou une mauvaise utilisation risquent de provoquer la panne du système.
- o Pour toute assistance technique, contactez le service clientèle.
- o La hauteur minimale d'utilisation est de 1,98 (6' 6") m jusqu'à la base du panneau.

*La plupart des blessures sont causées par une mauvaise utilisation et/ou le non-respect des instructions. Soyez prudent lorsque vous utilisez ce système.*

## ⚠️ ¡INSTRUCCIONES DE SEGURIDAD! ⚠️

### EL INCUMPLIMIENTO DE ESTAS INSTRUCCIONES DE SEGURIDAD PUEDE DAR COMO RESULTADO LESIONES GRAVES, DAÑOS MATERIALES Y ANULAR LA GARANTÍA..

*El propietario debe asegurarse de que todos los jugadores conozcan y observen estas reglas para la operación segura del sistema.*

Por su seguridad, no intente montar este sistema sin seguir cuidadosamente las instrucciones. Es esencial el montaje completo, y el uso y la supervisión adecuados para la operación correcta del sistema y para reducir el riesgo de accidentes o lesiones. Existe una alta probabilidad de sufrir lesiones graves si este sistema no se instala, mantiene y opera adecuadamente.

- o Si utiliza una escalera de mano durante el montaje, tenga mucho cuidado.
- o Revise regularmente la base para detectar fugas. Las fugas lentas podrían causar que el sistema se cayera inesperadamente
- o Asiente correctamente las secciones del poste (si aplica). Si no lo hace, las secciones del poste podrían separarse durante el juego y/o durante el transporte del sistema.
- o El clima, la corrosión y el mal uso podrían ocasionar la falla del sistema.
  - Si requiere asistencia técnica, comuníquese con el Departamento de Servicio al Cliente.
- o La altura mínima de operación es de 1.98m (6' 6") hasta la parte inferior del respaldo.

*La mayoría de las lesiones son causadas por el uso inadecuado y/o por el incumplimiento de las instrucciones. Tenga cuidado cuando use esta unidad.*

## ⚠️ SICHERHEITSHINWEISE ⚠️

### EIN MISSACHTEN DIESER SICHERHEITSHINWEISE KANN ZU SCHWEREN VERLETZUNGEN UND/ODER SACHSCHÄDEN FÜHREN UND MACHT DIE GARANTIE UNWIRKSAM..

*Der Eigentümer muss sicherstellen, dass alle Spieler diese Regeln für einen sicheren Betrieb des Systems kennen und befolgen.*

Aus Sicherheitsgründen darf dieses System nur unter sorgfältiger Beachtung der Anleitung zusammengebaut werden. Eine ordnungsgemäße und vollständige Montage, Verwendung und Aufsicht ist für den richtigen Betrieb und zur Reduzierung des Unfall- oder Verletzungsrisikos absolut erforderlich. Bei einer unsachgemäßen Installation und Wartung und bei einem falschen Betrieb dieses Systems besteht ein hohes Risiko schwerer Verletzungen.

- o Beim Gebrauch einer Leiter während des Zusammenbaus extrem vorsichtig vorgehen.
- o Den Sockel regelmäßig auf Leckstellen untersuchen. Langsam austretende Füllmittel können ein unerwartetes Umkippen des Systems verursachen.
- o Die einzelnen Stangenteile richtig zusammenfügen (falls anwendbar). Andernfalls können sich die Stangenteile beim Spielbetrieb und/oder während des Transports des Systems voneinander lösen.
- o Klimatische Bedingungen, Korrosion oder Fehlgebrauch kann zu Systemdefekten führen.
- o Technische Unterstützung kann vom Kundendienst angefordert werden.
- o Die Mindestspielhöhe beträgt 1,98m (6,6 Fuß) bis zur Unterkante der Korbwand.

*Die meisten Verletzungen werden durch einen Fehlgebrauch bzw. ein Missachten der Anleitungen verursacht. Bei der Verwendung dieses Geräts vorsichtig vorgehen.*



Des questions ou des pièces manquantes ?

**NE RETOURNEZ PAS au magasin !**

Appelez le numéro du service clientèle (NUMÉRO GRATUIT) qui figure en première page!



Fragen oder fehlende Teile?

**Gehen Sie NICHT zum Laden zurück!**

Rufen Sie die GEBÜHRENFREIE Telefonnummer (in den USA und Kanada) auf der Vorderseite an!



¿Tiene preguntas o le faltan piezas?

**¡NO regrese a la tienda!**

¡Llame al número telefónico GRATUITO de Servicio al Cliente que se indica en la primera página!

### **AVIS AUX PERSONNES CHARGÉES DU MONTAGE**

TOUS les systèmes de basket-ball, y compris ceux utilisés en EXPOSITION, DOIVENT être assemblés et lestés de sable ou d'eau, selon les instructions. Suivez ces instructions sous peine d'encourir des BLESSURES GRAVES. Il est INACCEPTABLE de composer un système de lestage de fortune.

### **HINWEIS FÜR DIE PERSONEN, DIE DEN ZUSAMMENBAU DURCHFÜHREN**

ALLE Basketballsysteme, einschließlich der zu Demonstrationszwecken benutzten Systeme, müssen gemäß der Montageanleitung zusammengebaut und mit Sand oder Wasser beschwert werden. Ein Missachten dieser Anleitung kann SCHWERE VERLETZUNGEN zur Folge haben. Zum Beschweren darf NICHT zu irgendwelchen Notbehelfsmaßnahmen gegriffen werden.

### **AVISO PARA LAS PERSONAS QUE REALIZAN EL MONTAJE**

TODOS los sistemas de baloncesto, inclusive los usados para EXHIBICIÓN, DEBEN estar montados y equilibrados con arena o agua, de acuerdo con las instrucciones. Si se ignoran estas instrucciones se podría ocasionar una LESIÓN GRAVE. NO es aceptable improvisar un sistema de pesas provisional.

#### **IMPORTANT!**

Videz entièrement les boîtes.

Veillez à vérifier l'intérieur des sections de poteau.

La quincaillerie et des pièces supplémentaires sont emballées à l'intérieur.

#### **WICHTIG!**

Die Kartons vollständig auspacken.

Den Hohlraum in den Stangenteilen inspizieren.

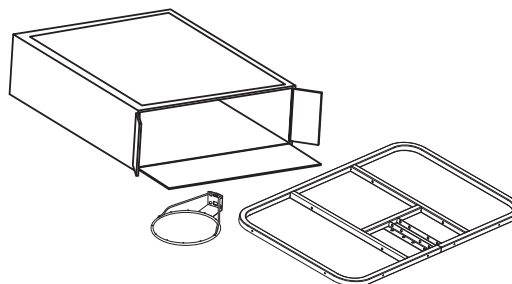
Dort sind Befestigungs- und andere Kleinteile verpackt.

#### **¡IMPORTANTE!**

Saque todo el contenido de las cajas.

Asegúrese de revisar el interior de las secciones del poste.

Ahí se han empacado herraje y piezas adicionales.





## AVERTISSEMENT

Lisez les avertissements indiqués ci-dessous avant d'utiliser ce produit.

sous peine d'encourir des blessures graves et/ou des dégâts matériels.

Le propriétaire doit s'assurer que tous les joueurs connaissent et suivent ces règles d'utilisation sûre du système.

- Voir les procédures d'installation et d'entretien dans le manuel d'instructions.
- Être prudent lorsqu'on fait des dunks sur ce matériel.
- Ne pas se tenir au panneau, aux montants de support, à l'anneau ou au filet.
- Vérifier le poteau avant chaque utilisation et s'assurer que toutes les pièces sont bien serrées, qu'il n'y a pas d'usure excessive ou de signes de corrosion, et effectuer les réparations nécessaires avant utilisation.
- Lors du jeu, faire attention de ne pas se cogner le visage contre le panneau, l'anneau ou le filet. Il y a risque de blessures importantes si le visage ou les doigts entrent en contact avec le panneau, l'anneau ou le filet.
- Lors du jeu, ne pas porter de bague, de montre, de collier, etc. Ils risquent de se prendre dans le filet.

**SPALDING**

Aux États-Unis: 1-800-558-5234  
Au Canada: 1-800-284-8339

**HYDRA-RIB**

Aux États-Unis: 1-800-334-9111

**RUSSELL**  
ATHLETIC

**SURE SHOT**

Aux États-Unis: 1-888-713-5488

Réf.: FR579800 05/05

**HUFFY SPORTS**

Aux États-Unis: 1-800-558-5234  
Au Canada: 1-800-284-8339



## ACHTUNG

Vor Gebrauch dieses Produkts die nachstehenden Warnhinweise lesen und beachten.

Ein Missachten dieser Warnung kann zu schweren Verletzungen und/oder Sachschäden führe

Der Eigentümer muss sicherstellen, dass alle Spieler diese Regeln für einen sicheren Betrieb des Systems kennen und befolgen.

- Die ordnungsgemäßen Installations- und Wartungsmaßnahmen sind dem Benutzerhandbuch zu entnehmen.
- Beim Ausführen von Dunking-Aktivitäten an dieser Vorrichtung ist vorsichtig zu verfahren.
- Sich an keinen Teil dieser Vorrichtung (Korbwand, Stützstreben, Korbrand oder Netz) hängen.
- Die Vorrichtung vor jedem Gebrauch auf lose Kleinteile, übermäßigen Verschleiß und Korrosionserscheinungen überprüfen und vor der Benutzung ggf. reparieren.
- Beim Spiel mit äußerster Vorsicht darauf achten, daß das Gesicht der Spieler nicht mit Rückwand, Korbrand oder Netz in Kontakt gerät. Falls Zähne oder Gesicht mit Rückwand, Netz oder Korband in Knotakt kommen, kann dies ernste Verletzungen zur Folge haben.
- Beim Spielen keine Schmucksachen (Ringe, Armbanduhren, Halsketten, usw.) tragen. Gegenstände dieser Art können sich im Netz verfangen.

**SPALDING**

In den USA: 1-800-558-5234  
Kanada: 1-800-284-8339

**HYDRA-RIB**

In den USA: 1-800-334-9111

**RUSSELL**  
ATHLETIC

**SURE SHOT**

In den USA: 1-888-713-5488

Bestell-Nr.: 579800 05/05

**HUFFY SPORTS**

In den USA: 1-800-558-5234  
Kanada: 1-800-284-8339



## ADVERTENCIA

Lea y entienda las advertencias que se encuentran a continuación antes de usar este producto.

Si no se observan estas advertencias se podrían causar lesiones graves y/o daños materiales.

El propietario debe asegurarse de que todos los jugadores conozcan y obedezcan estas reglas para la operación segura del sistema.

- Consulte el manual de instrucciones para ver la instalación y el mantenimiento adecuados.
- Tenga cuidado cuando lleve a cabo actividades de machacado de la pelota en esta unidad.
- No se cuelgue de ninguna parte de la unidad, incluyendo el respaldo, los soportes, el borde o la red.
- Revise la unidad antes de cada uso para ver si los herrajes están sueltos, si está excesivamente desgastada y si hay signos de corrosión, y repárela antes de usarla.
- Durante el juego, tenga extremo cuidado de que los jugadores mantengan la cara lejos del respaldo, el borde o la red. Si los dientes o la cara entra en contacto con el respaldo, la red o el borde podría resultar una lesión grave.
- Durante el juego no use joyería (anillos, relojes, pendientes, etc.). Los objetos se pueden enredar en la red.

**SPALDING**

En EE.UU.: 1-800-558-5234  
En Canadá: 1-800-284-8339

**HYDRA-RIB**

En EE.UU.: 1-800-334-9111

**RUSSELL**  
ATHLETIC

**SURE SHOT**

En EE.UU.: 1-888-713-5488

N/P: 579800 05/05

**HUFFY SPORTS**

En EE.UU.: 1-800-558-5234  
En Canadá: 1-800-284-8339

### CARTE DE GARANTIE:

N'oubliez pas de remplir la carte d'enregistrement de votre produit en ligne à : [www.huffysports.com/customer\\_support/product\\_registration](http://www.huffysports.com/customer_support/product_registration) or mail-in the enclosed postcard.

### GARANTIEKARTE:

Bitte nicht vergessen, das Produktregistrierungsformular online unter der Adresse

[www.huffysports.com/customer\\_support/product\\_registration](http://www.huffysports.com/customer_support/product_registration) auszufüllen oder die beiliegende Postkarte einzusenden.

### TARJETA DE GARANTÍA:

Por favor recuerde completar su formulario de registro del producto, ya sea en línea en:

[www.huffysports.com/customer\\_support/product\\_registration](http://www.huffysports.com/customer_support/product_registration) o por correo en la tarjeta postal adjunta.

LISTE DES PIÈCES  
TEILELISTE  
LISTA DE PIEZAS

FRANÇAIS

<u>Légende</u>	<u>Quantité</u>	<u>No de réf.</u>	<u>Description</u>
1	4	202341	Équerre
2	4	200837	Entretoise, plastique
3	2	203071	Boulon, six pans, 1/4-20 x 1-1/2 (long.)
4	6	203326	Rondelle de blocage, 1/4
5	6	203228	Écrou, 1/4-20
6	6*	203100	Écrou à bride à 6 pans, 5/16-18
7	4	203104	Boulon, bride, six pans, 5/16-18 x 2 (long.)
8	2	90096401	Support, panneau
9	2	579800	Étiquette, déplacement du système et réglage de hauteur
10	2	203470	Rondelle de blocage, 1.5"
11	4*	203063	Écrou, 3/8-16
12	1		Cerceau
13	1		Panneau
14	1		Filet
15	4	205528	Boulon, bride, six pans, 5/16-18 x 1 (long.)
16	4*	203309	Rondelle, plate
17	1	900033	Support, Slam Jam
18	1	203796	Boulon à T, 3/8-16 x 12,7 cm (long.)
19	1	200318	Support de renforcement, Slam Jam
20	1	203472	Ressort, noir, Slam Jam
21	1	203795	Écrou, spécial
22	6	201107	Boulon, six pans, 1/4-20 x 1/2 (long.)
23	4	204961	Boulon, six pans, 3/8-16 x 5/8 (long.)

\* Il est possible que vous ayez d'autres pièces avec ce modèle.

DEUTSCH

<u>Nr.</u>	<u>Anz.</u>	<u>Teilenummer</u>	<u>Beschreibung</u>
1	4	202341	"L"-förmige Halterung
2	4	200837	Abstandsstück, Plastik
3	2	203071	Sechskantkopfschraube, 1/4-20 x 1-1/2 Länge
4	6	203326	Sicherungsscheibe, 1/4
5	6	203228	Mutter, 1/4-20
6	6*	203100	Sechskant-Flanschmutter, 5/16-18
7	4	203104	Sechskant-Flanschschraube, 5/16-18 x 2 Länge
8	2	90096401	Korbwandstützklammer
9	2	579800	Schild, Systemtransport und Höhenverstellung
10	2	203740	Sicherungsscheibe, 1.5"
11	4*	203063	Mutter, 3/8-16
12	1		Korbrand
13	1		Korbwand
14	1		Netz
15	4	205528	Sechskant-Flanschschraube, 5/16-18 x 1 Länge
16	4*	203309	Unterlegscheibe, flach
17	1	900033	Slam Jam-Halterung
18	1	203796	T-Nutenschraube, 3/8-16 x 5 Zoll Länge
19	1	200318	Slam Jam-Verstärkungshalterung
20	1	203472	Slam Jam-Feder, schwarz
21	1	203795	Spezialmutter
22	6	201107	Sechskantkopfschraube, 1/4-20 x 1/2 Länge
23	4	204961	Sechskantkopfschraube, 3/8-16 x 5/8 Länge

\* Diesem Modell können zusätzliche Teile beige packt sein.

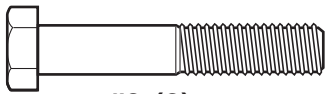
ESPAÑOL

<u>Artículo</u>	<u>Cant.</u>	<u>Pieza N.º</u>	<u>Descripción</u>
1	4	202341	Soporte "L"
2	4	200837	Espaciador, plástico
3	2	203071	Perno, cabeza hexagonal, 1/4-20 x 1-1/2 de longitud
4	6	203326	Arandela de seguridad, 1/4
5	6	203228	Tuerca, 1/4-20
6	6*	203100	Tuerca, brida hexagonal, 5/16-18
7	4	203104	Perno, brida hexagonal, 5/16-18 x 2 de longitud
8	2	90096401	Soporte del respaldo
9	2	579800	Etiqueta, movimiento del sistema y ajuste de la altura
10	2	203470	Arandela de seguridad, 1.5"
11	4*	203063	Tuerca, 3/8-16
12	1		Borde
13	1		Respaldo
14	1		Red
15	4	205528	Perno, brida hexagonal, 5/16-18 x 1 de longitud
16	4*	203309	Arandela plana
17	1	900033	Soporte, Slam Jam
18	1	203796	Perno en T, 3/8-16 x 5 de longitud
19	1	200318	Soporte, refuerzo, Slam Jam
20	1	203472	Resorte, negro, Slam Jam
21	1	203795	Tuerca especial
22	6	201107	Perno, cabeza hexagonal, 1/4-20 x 1/2 de longitud
23	4	204961	Perno, cabeza hexagonal, 3/8-16 x 5/8 de longitud

\* Puede haber piezas adicionales en este modelo.



IDENTIFICATION DES PIÈCES (BOULONS)  
 BEFESTIGUNGSTEILESCHLÜSSEL (SCHRAUBEN)  
 IDENTIFICADOR DE HERRAJE (PERNOS)



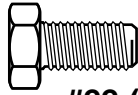
#3 (2)



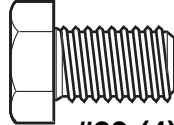
#7 (4)



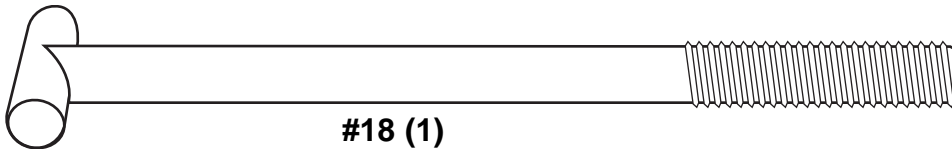
#15 (4)



#22 (6)

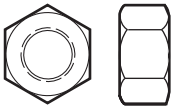


#23 (4)

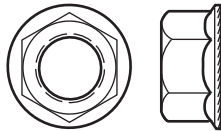


#18 (1)

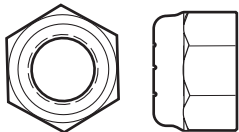
IDENTIFICATION DES PIÈCES (ÉCROUS & RONDELLES)  
 BEFESTIGUNGSTEILESCHLÜSSEL (MUTTERN UND  
 UNTERLEGSCHWEIBEN)  
 IDENTIFICADOR DE HERRAJE (TUERCAS Y ARANDELAS)



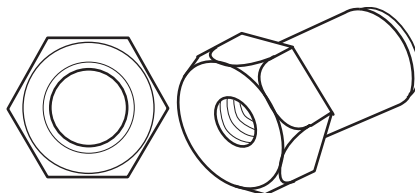
#5 (6)



#6 (6)\*



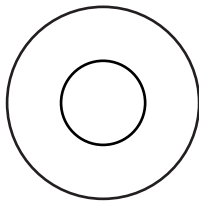
#11 (4)\*



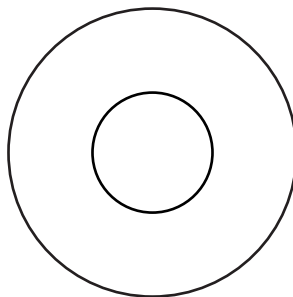
#21 (1)



#4 (6)

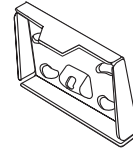


#16 (4)\*

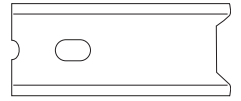


#10 (1)

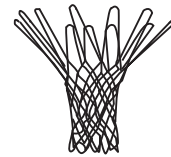
IDENTIFICATION DES PIÈCES - Pas à la  
 grandeur réelle  
 TEILESCHLÜSSEL - Die einzelnen Teile  
 sind nicht in ihrer tatsächlichen  
 Größe abgebildet.  
 IDENTIFICADOR DE PIEZAS: Las piezas  
 no aparecen en su tamaño real



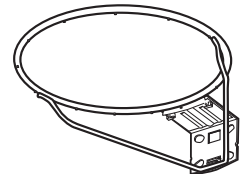
#17 (1)



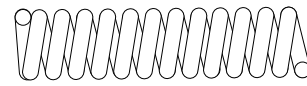
#19 (1)



#14 (1)



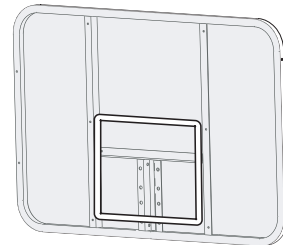
#12 (1)



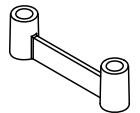
#20 (1)



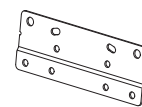
#1 (4)



#13 (1)

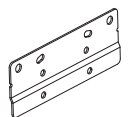


#2 (4)



#8 (2)

OU  
 ODER  
 O



#8 (2)

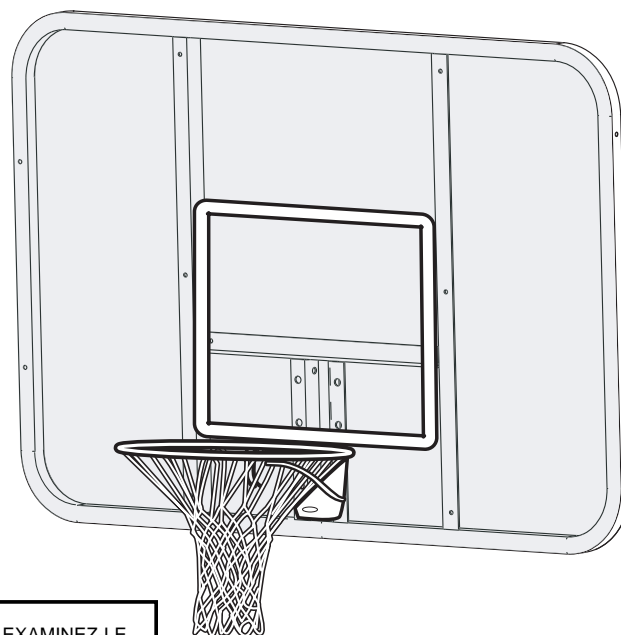
**1.**

# ASSEMBLEZ LE PANNEAU ET LE CERCEAU ZUSAMMENBAU VON KORBWAND UND KORBRAND MONTE EL RESPALDO Y EL BORDE

Voici à quoi ressemblera votre système lorsque vous en aurez fini avec cette section:

So sieht das System aus, wenn Sie mit diesem Bauabschnitt fertig sind:

Así es como se verá su sistema cuando haya terminado esta sección:



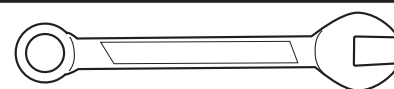
**AVERTISSEMENT :** SI VOTRE SYSTÈME EST ÉQUIPÉ D'UN PANNEAU EN ACRYLIQUE, EXAMINEZ-LE BIEN POUR VOUS ASSURER QU'IL N'A PAS ÉTÉ ENDOMMAGÉ EN COURS DE TRANSPORT. S'IL EST FISSURÉ, IL RISQUE DE SE CASSER SUBITEMENT. SI LE PANNEAU EST ENDOMMAGÉ AVANT OU APRÈS L'ASSEMBLAGE, APPELEZ LE NUMÉRO SANS FRAIS POUR LE FAIRE REMPLACER GRATUITEMENT : U.S. 1-800-558-5234 ; CANADA : 1-800-284-8339 ; <http://www.huffysports.com>

**WARNUNG:** BEI EINEM MIT EINER AKRYL-RÜCKWAND AUSGESTATTETEN SYSTEM DIE KORBWAND AUF EVENTUELLE SCHÄDEN UNTERSUCHEN, DIE WÄHREND DES VERSANDS EINGETRETEN SEIN KÖNNEN. SPRÜNGE IN DER KORBWAND KÖNNEN ZU DEREN PLÖTZLICHEM BRUCH FÜHREN. WENN DIE KORBWAND VOR ODER NACH DEM ZUSAMMENBAU IN JEDLICHER WEISE BESCHÄDIGT WIRD, RUFEN SIE DIE FOLGENDE GEBÜHRENFREIE TELEFONNUMMER AN, DAMIT SIE EINEN KOSTENLOSEN ERSATZ ERHALTEN:

Innerhalb der USA: 1-800-558-5234; innerhalb KANADAS: 1-800-284-8339; <http://www.huffysports.com>

**ADVERTENCIA:** SI SU SISTEMA ESTÁ EQUIPADO CON UN RESPALDO DE ACRÍLICO. EXAMINE EL RESPALDO PARA VERIFICAR QUE NO HAYA SUFRIDO DAÑOS DURANTE EL TRANSPORTE. LA PRESENCIA DE GRIETAS EN EL RESPALDO PODRÍA OCASIONAR SU ROMPIMIENTO REPENTINO. SI EL RESPALDO SE DAÑA DE ALGUNA MANERA ANTES O DESPUÉS DE SU MONTAJE, LLAME AL NÚMERO TELEFÓNICO SIN COSTO Y SOLICITE QUE SE LO REEMPLACEN GRATUITAMENTE. EE. UU. 1-800-558-5234; CANADÁ: 1-800-284-8339; <http://www.huffysports.com>

**OUTILS REQUIS POUR CETTE SECTION  
FÜR DIESEN BAUABSCHNITT BENÖTIGTES WERKZEUG  
HERRAMIENTAS REQUERIDAS PARA ESTA SECCIÓN**

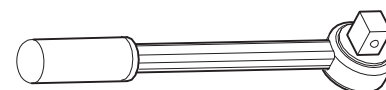


1/2"

9/16"

3/4"

ET/OU  
UND/ODER  
Y/O



1/2"



9/16"



3/4"



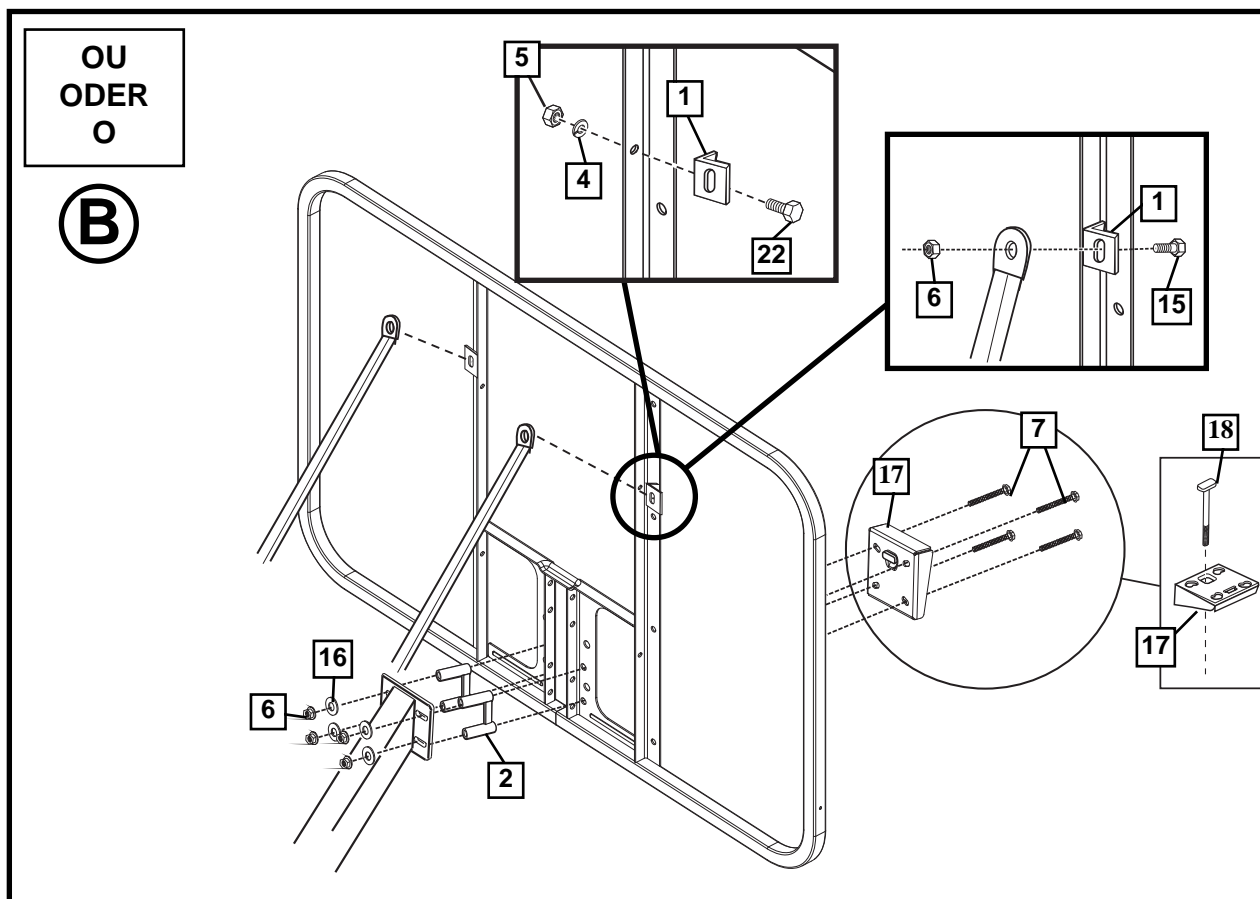
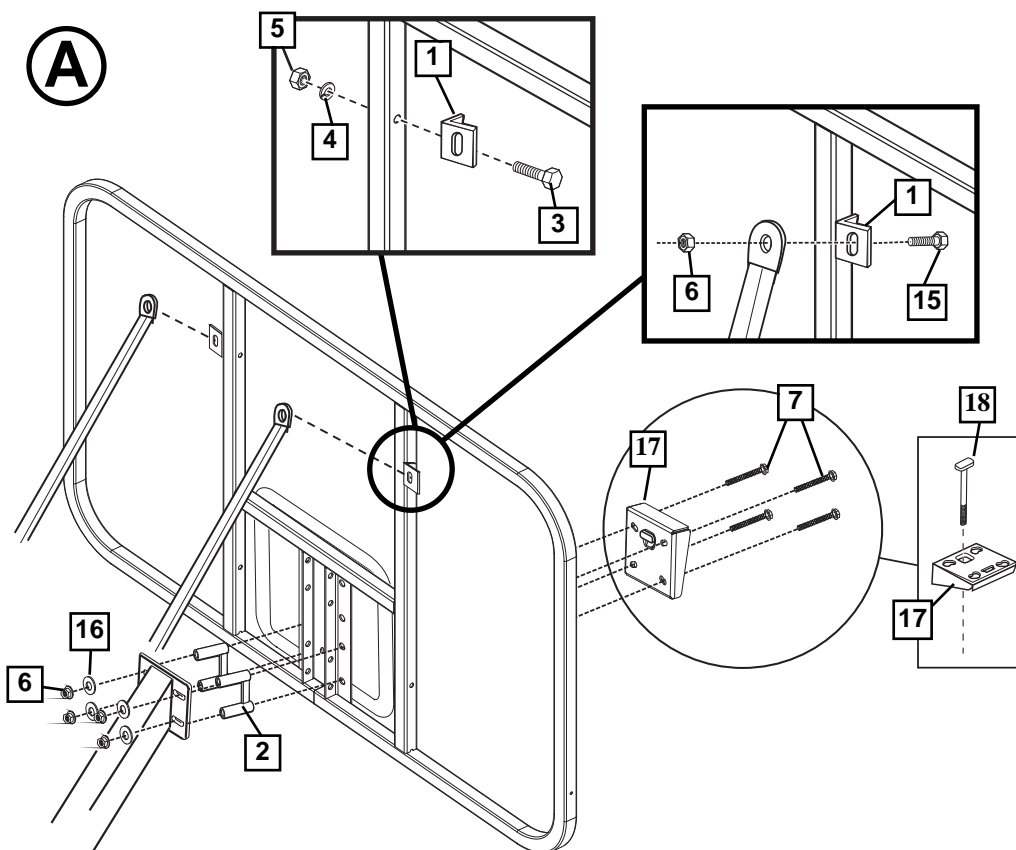
**MONTAGE DU BRAS D'EXTENSION  
ANBRINGUNG DES VERLÄNGERUNGSARMS  
MONTAJE DEL BRAZO DE EXTENSIÓN**

**REMARQUE:  
HINWEIS:  
NOTA:**

Nous vous recommandons de  
fixer le panneau sur un  
matériau solide (acier)  
derrière la zone du cerceau.

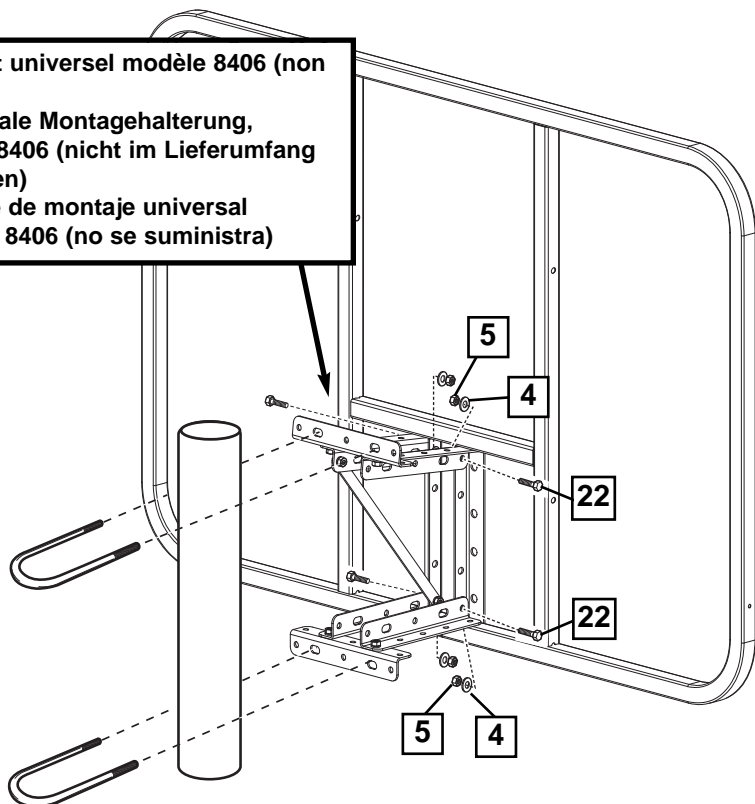
Wir empfehlen, die Korbwand  
an einem festen Material  
(Stahl) hinter dem  
Korbbrambereich  
anzubringen.

Recomendamos montar el  
respaldo en un material  
sólido (acero) detrás del  
área del borde.



**FIXATION SUR POTEAU  
STANGENMONTAGE  
MONTAJE EN POSTE**

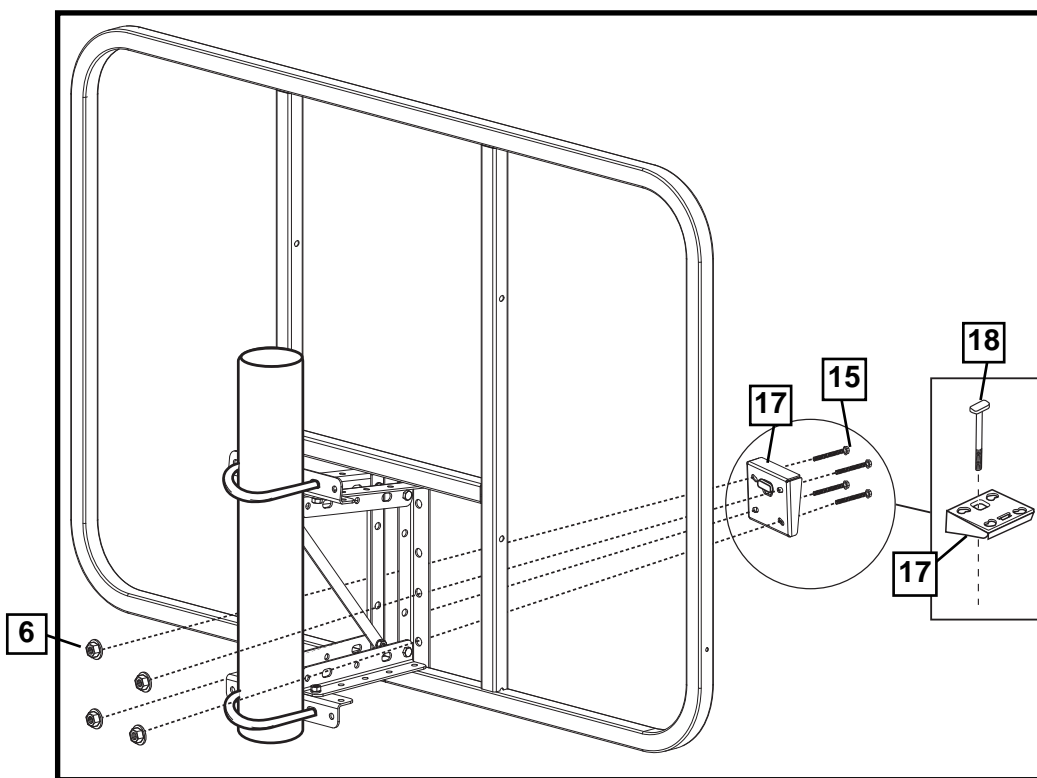
- Support universel modèle 8406 (non fourni)
- Universale Montagehalterung, Modell 8406 (nicht im Lieferumfang enthalten)
- Soporte de montaje universal modelo 8406 (no se suministra)



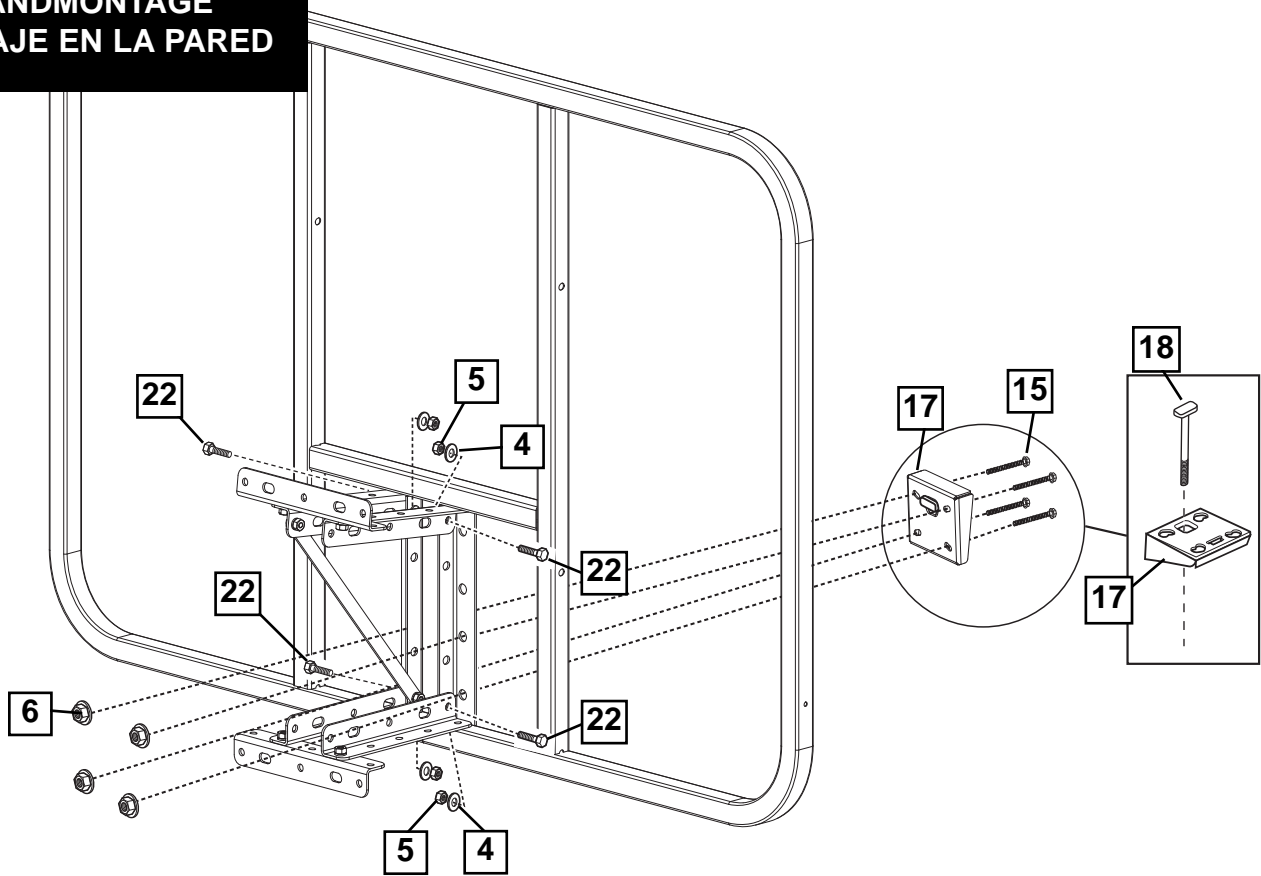
**Modèle 8406**  
Pour acheter le support universel,  
appelez le : 1-800-558-5234

**Modell 8406**  
Rufen Sie zum Kauf der universalen  
Montagehalterung die folgende  
Telefonnummer an: 1-800-558-5234

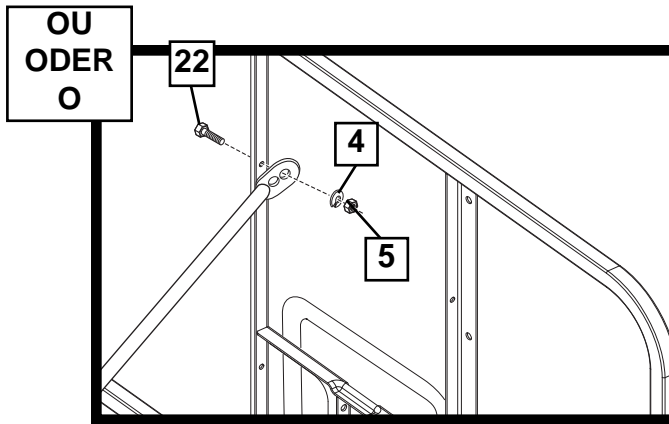
**Modelo 8406**  
El soporte de montaje universal  
está disponible para su venta  
llamando a este  
número: 1-800-558-5234



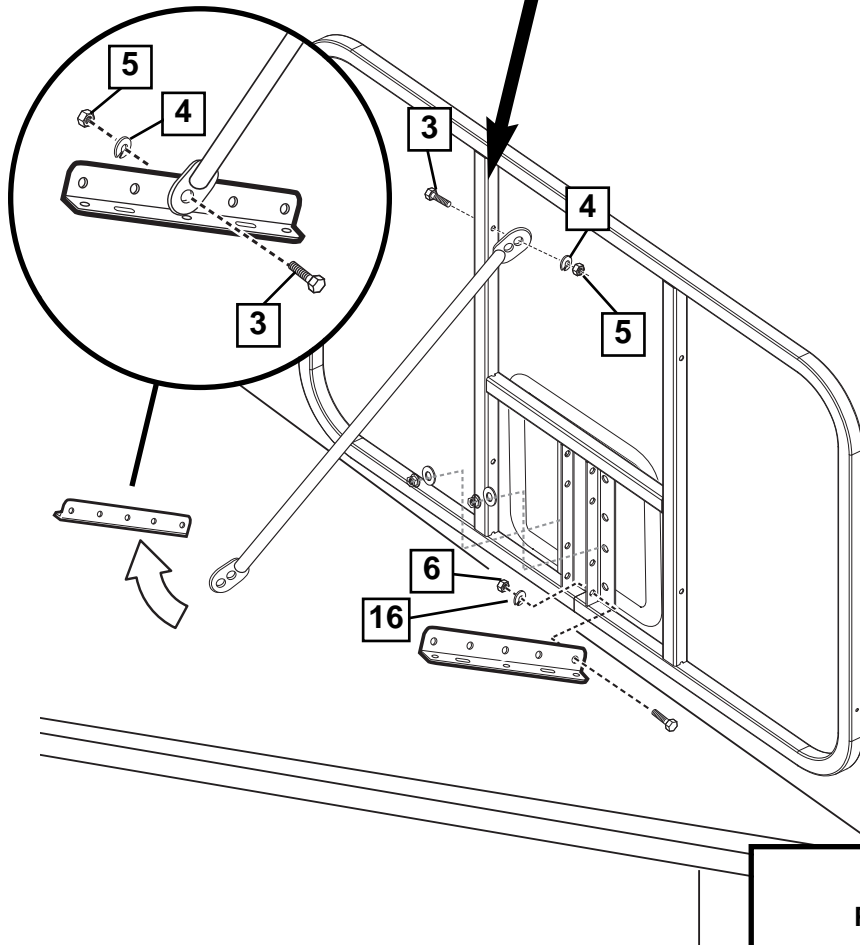
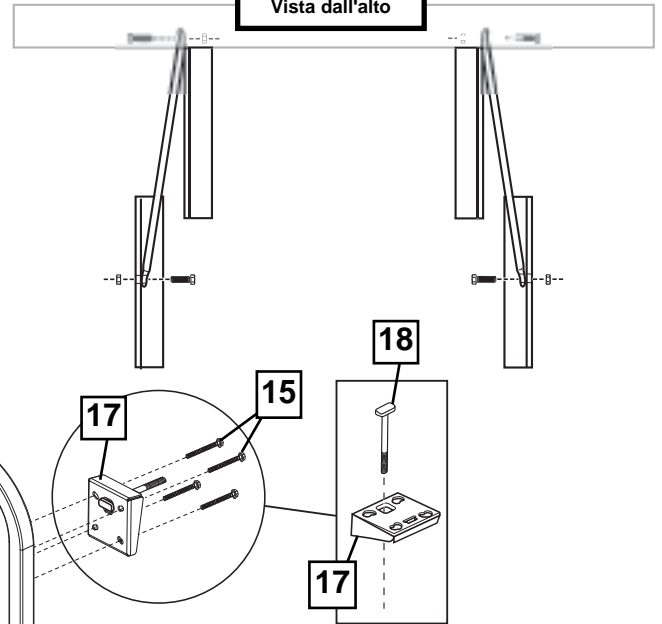
**FIXATION SUR MUR  
WANDMONTAGE  
MONTAJE EN LA PARED**



**FIXATION SUR TOIT  
DACHMONTAGE  
MONTAJE EN EL TECHO**



Vue de dessus  
Ansicht von oben  
Vista superior  
Vista dall'alto



**Modèle 8406**  
Pour acheter le support universel, appelez  
le : 1-800-558-5234

**Modell 8406**  
Rufen Sie zum Kauf der universalen Montagehalterung  
die folgende Telefonnummer an: 1-800-558-5234

**Modelo 8406**  
El soporte de montaje universal está disponible para su  
venta llamando a este número: 1-800-558-5234

**FIXATION SUR SYSTÈME ÉLÉVATEUR / MONTAGE AN VERLÄNGERUNGSSYSTEMEN /  
MONTAJES PARA EL ELEVADOR / MONTANTI DEL SOLLEVATORE**

**IMPORTANT !** Ce type de fixation exigera dans un premier temps la fixation des supports (8) sur le panneau.  
**WICHTIG!** Bei jeder Befestigung an einem Verlängerungssystem müssen zuerst Halterungen (8) an der Korbwand angebracht werden.  
**¡IMPORTANTE!** Todos los montajes para el elevador requerirán este paso inicial de conectar los soportes (8) en el respaldo.



**IMPORTANT! / WICHTIG! / ¡IMPORTANTE!**

Toutes les pièces doivent être correctement installées pour que ce mécanisme fonctionne sans risque et correctement.

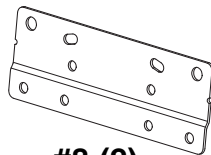
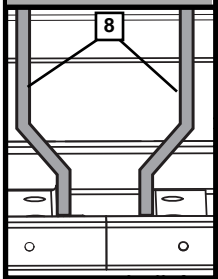
Dieser Mechanismus funktioniert nur dann sicher und ordnungsgemäß, wenn alle Teile vorschriftsmäßig eingebaut wurden.

Es necesario instalar adecuadamente todas las piezas para que este mecanismo funcione de manera segura y adecuada. Per assicurare il funzionamento sicuro e appropriato di questo meccanismo, è necessario installare a dovere tutte le sue parti.

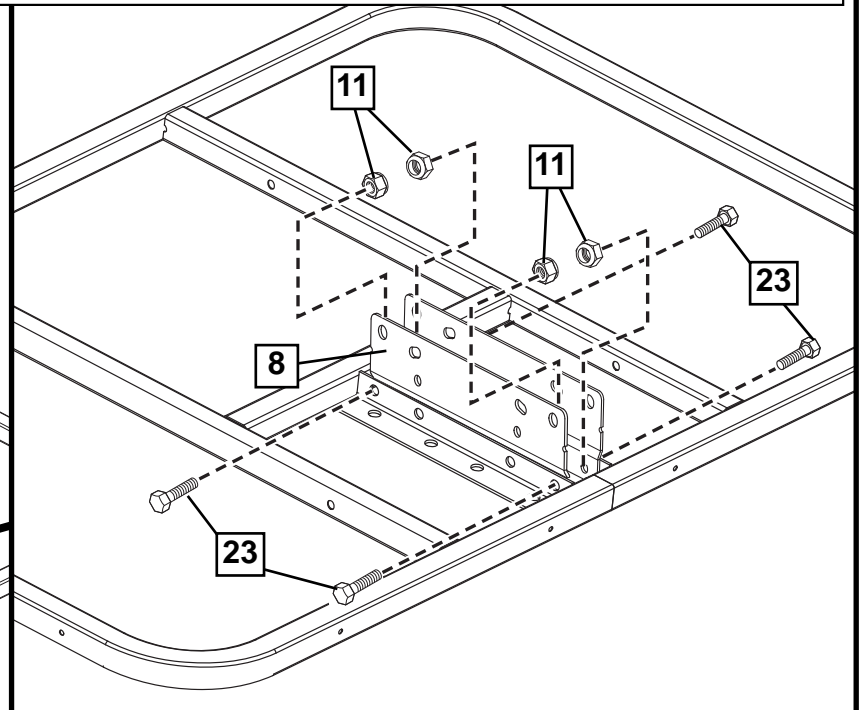
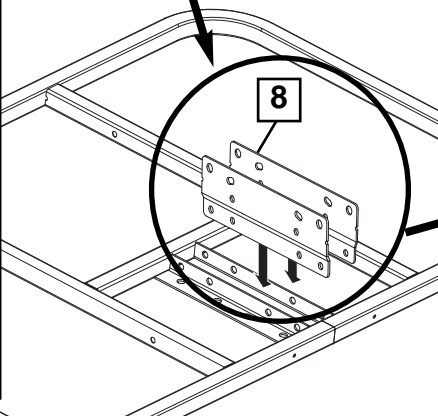
**NOTEZ  
L'ORIENTATION.**

**DIE KORREKTE  
AUSRICHTUNG  
BEACHTEN.**

**NOTE LA  
ORIENTACIÓN.**



**#8 (2)**

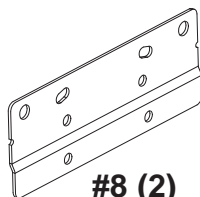
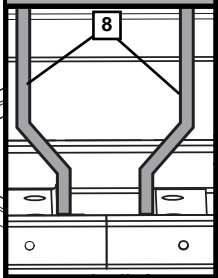


**OU  
ODER  
O**

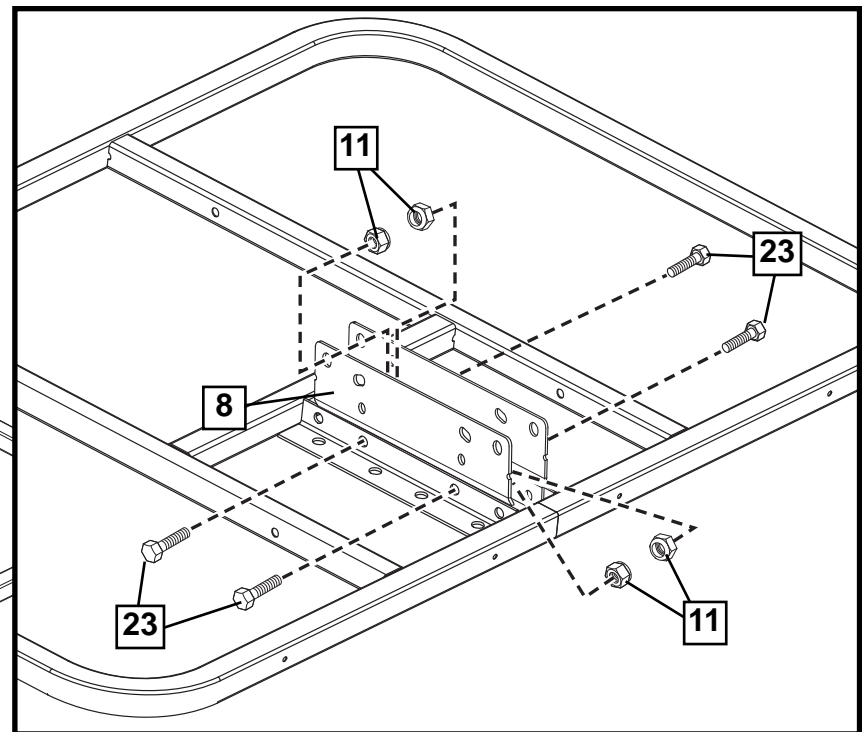
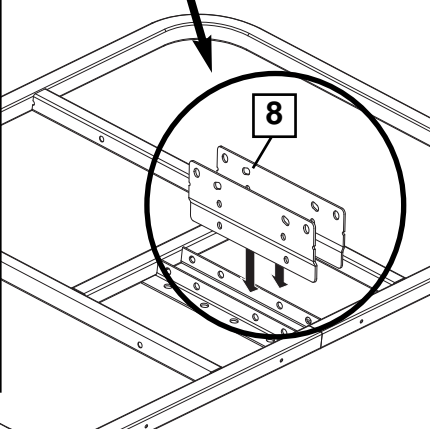
**NOTEZ  
L'ORIENTATION.**

**DIE KORREKTE  
AUSRICHTUNG  
BEACHTEN.**

**NOTE LA  
ORIENTACIÓN.**

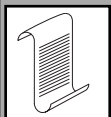
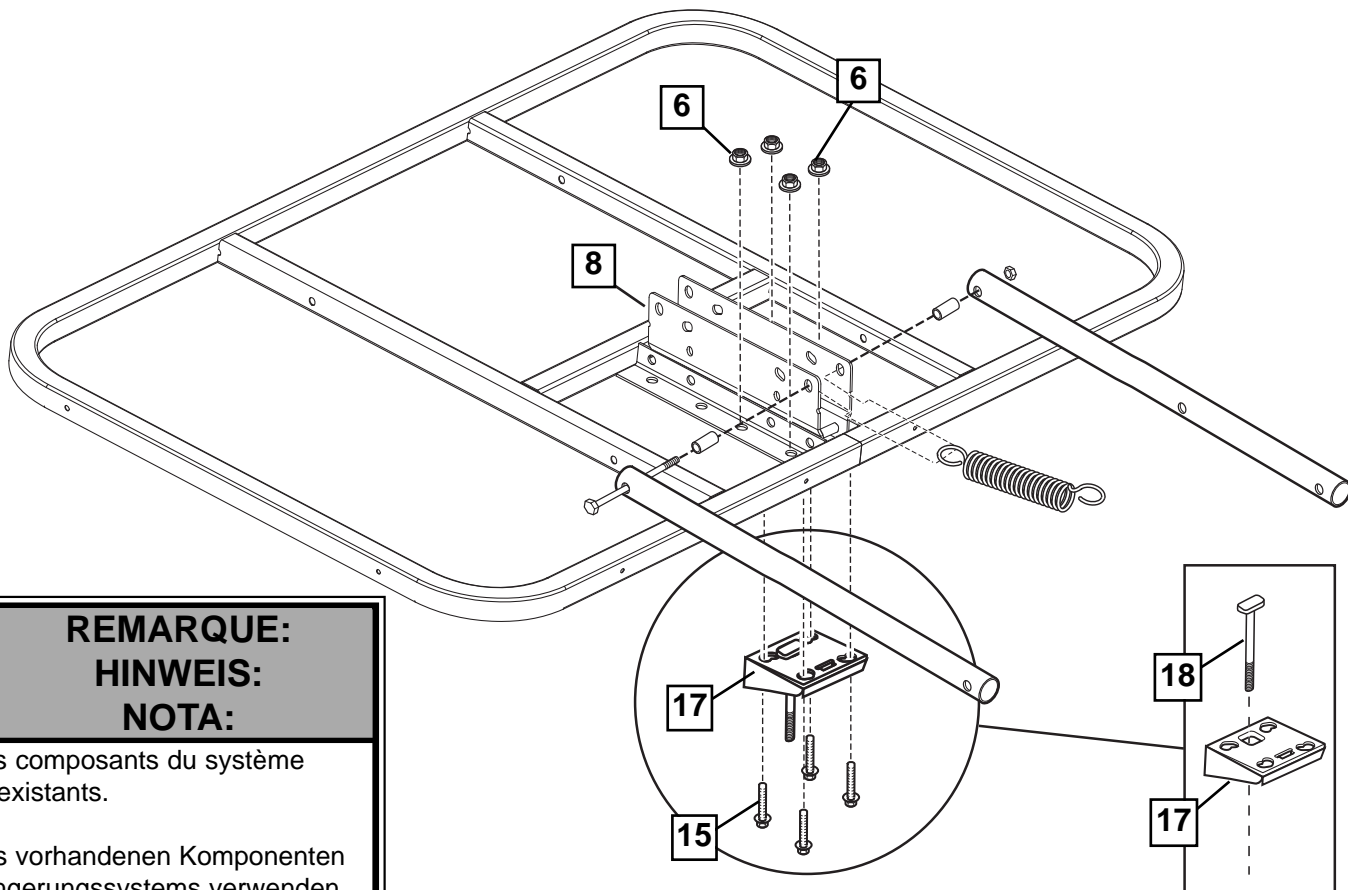


**#8 (2)**



**A**

# FIXATION SUR SYSTÈME ÉLÉVATEUR À RESSORT MONTAGE AN VERLÄNGERUNGSSYSTEMEN MIT FEDERINSTALLATION MONTAJE ESTILO RESORTE PARA EL ELEVADOR

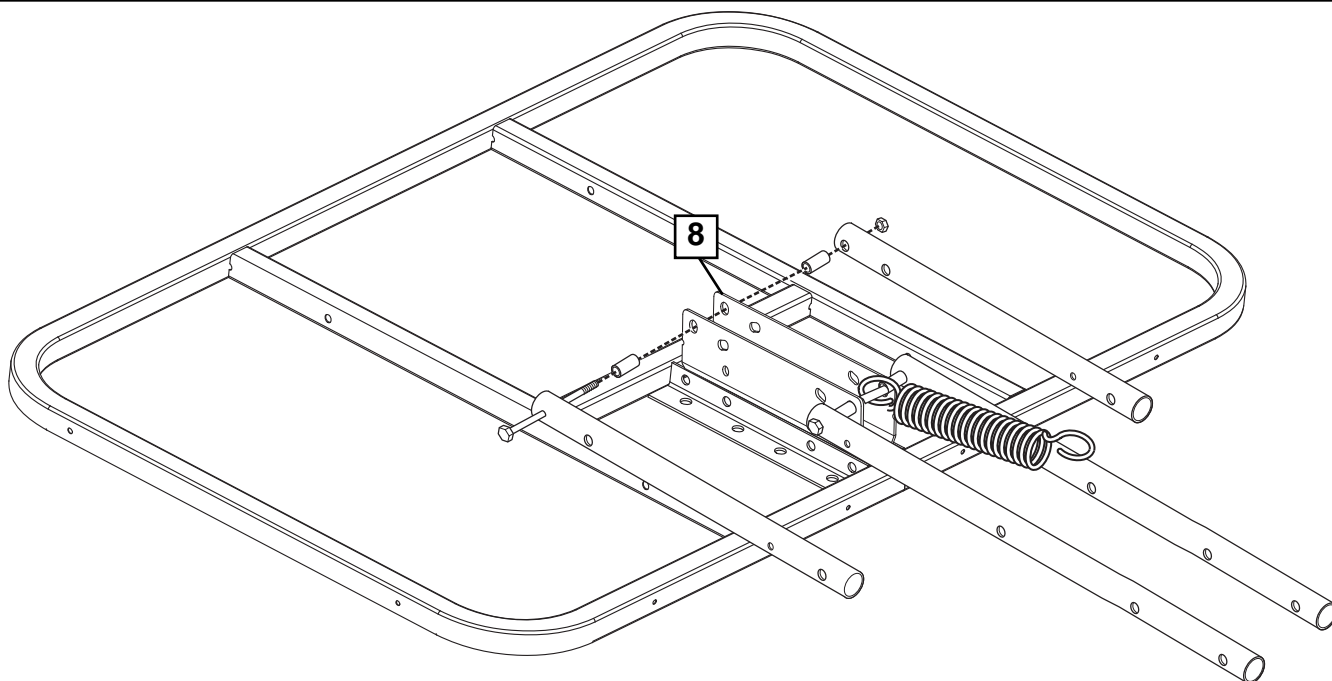


**REMARQUE:**  
**HINWEIS:**  
**NOTA:**

Utilisez les composants du système élévateur existants.

Die bereits vorhandenen Komponenten des Verlängerungssystems verwenden.

Use los componentes existentes del elevador.

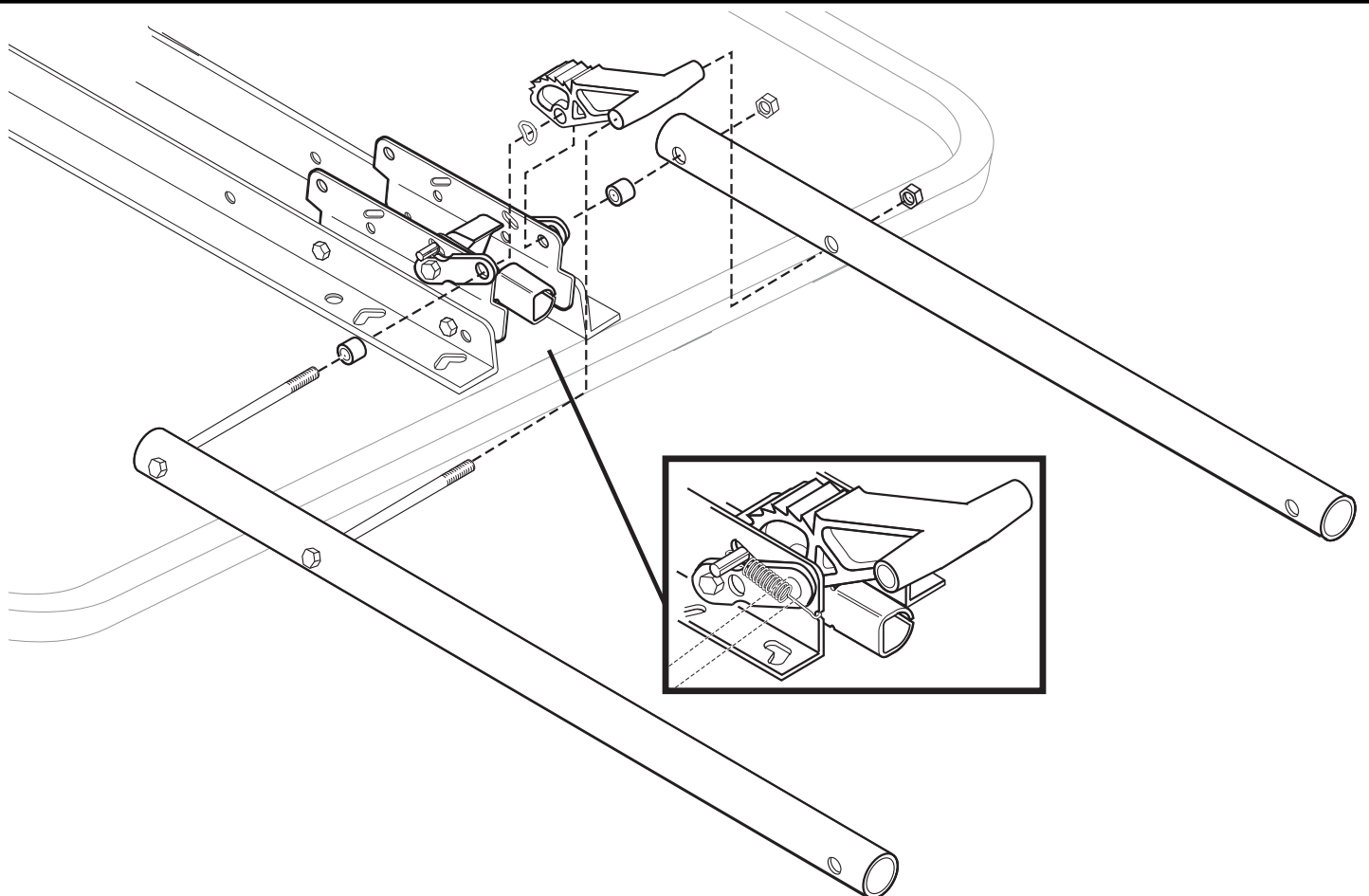
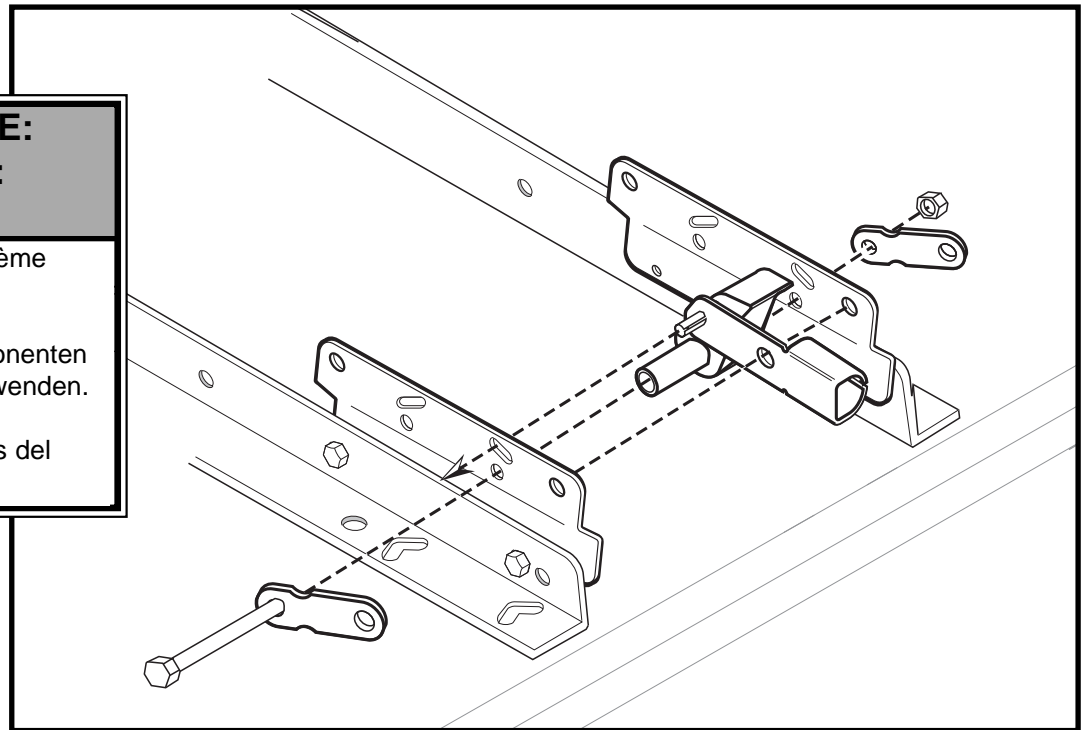


**B****FIXATION SUR SYSTÈME ÉLÉVATEUR À CLIQUET EN BRONZE  
MONTAGE AN VERLÄNGERUNGSSYSTEMEN MIT BRONZE-RATSCHEN  
MONTAJE DE TRINQUETE DE BRONCE PARA EL ELEVADOR****REMARQUE:  
HINWEIS:  
NOTA:**

Utilisez les composants du système élévateur existants.

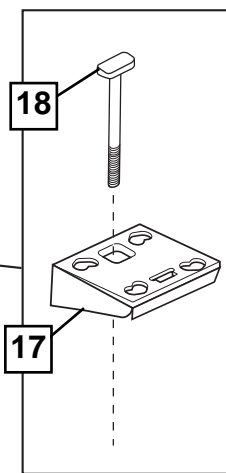
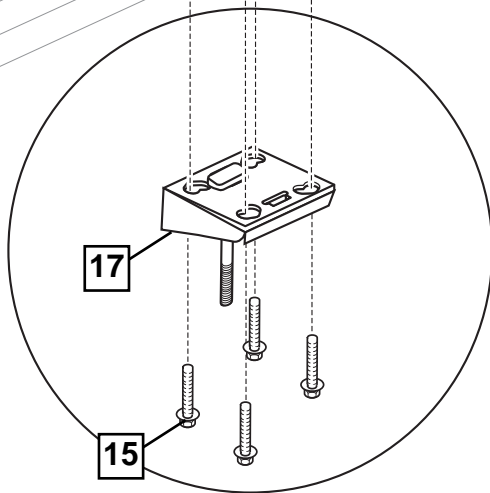
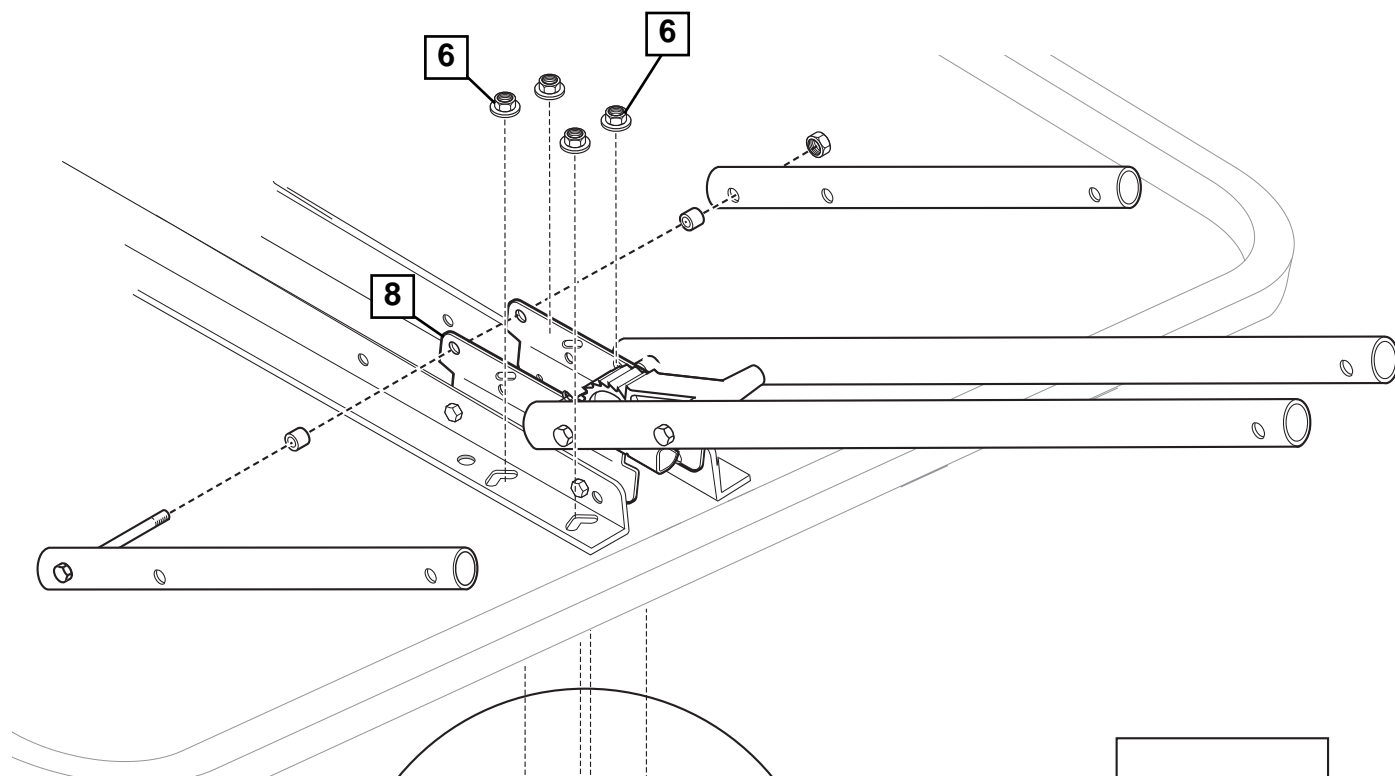
Die bereits vorhandenen Komponenten des Verlängerungssystems verwenden.

Use los componentes existentes del elevador.





**FIXATION SUR SYSTÈME ÉLÉVATEUR À CLIQUET EN BRONZE (suite)**  
**MONTAGE AN VERLÄNGERUNGSSYSTEMEN MIT BRONZE-RATSCHE (Fortsetzung)**  
**MONTAJE DE TRINQUETE DE BRONCE PARA EL ELEVADOR (continuación)**



**REMARQUE:**  
**HINWEIS:**  
**NOTA:**

Utilisez les composants du système élévateur existants.

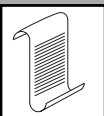
Die bereits vorhandenen Komponenten des Verlängerungssystems verwenden.

Use los componentes existentes del elevador.





**FIXATION SUR SYSTÈME ÉLÉVATEUR À CLIQUET ESTAMPÉ / MONTAGE AN VERLÄNGERUNGSSYSTEMEN  
MIT PRESSRATSCHEN / MONTAJE DE TRINQUETE ESTAMPADO PARA EL ELEVADOR**



**REMARQUE:**

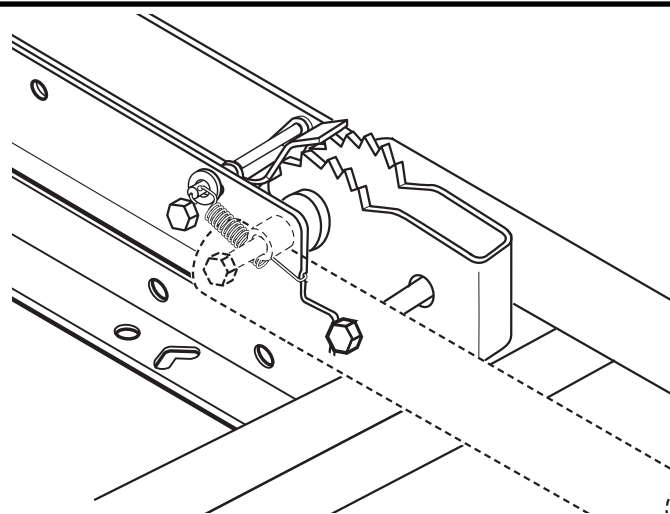
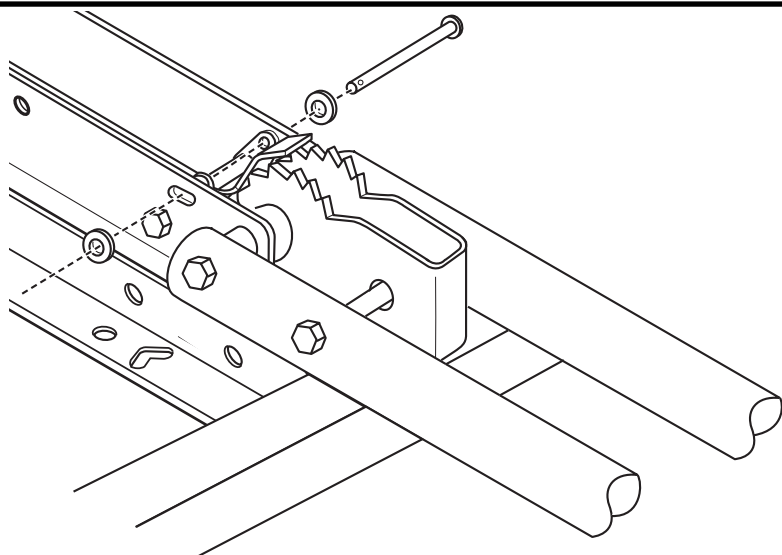
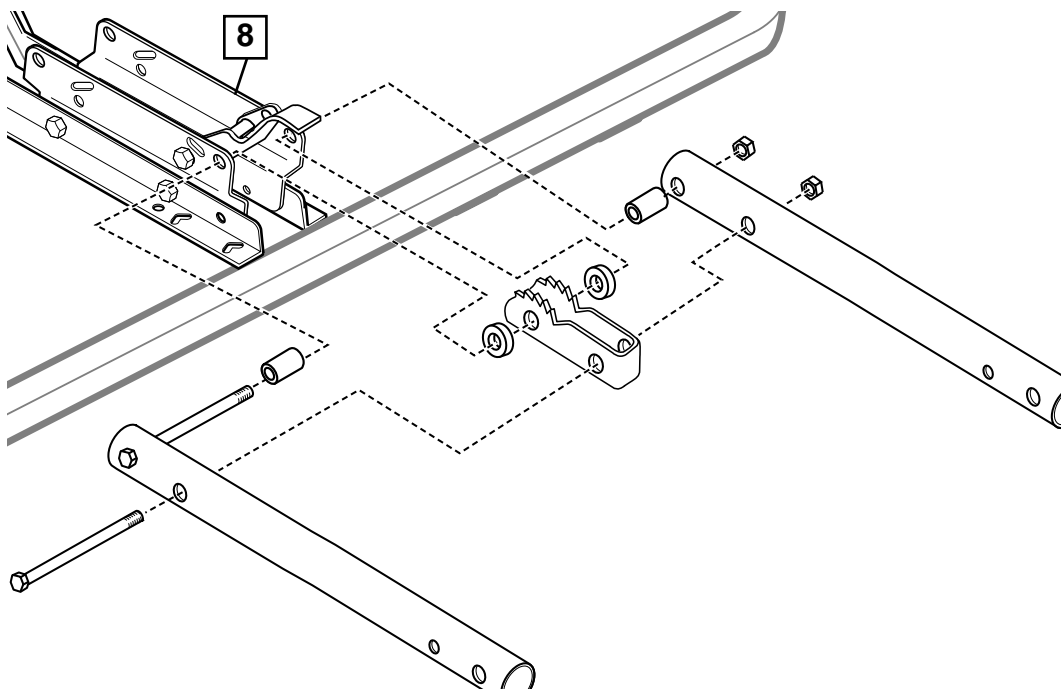
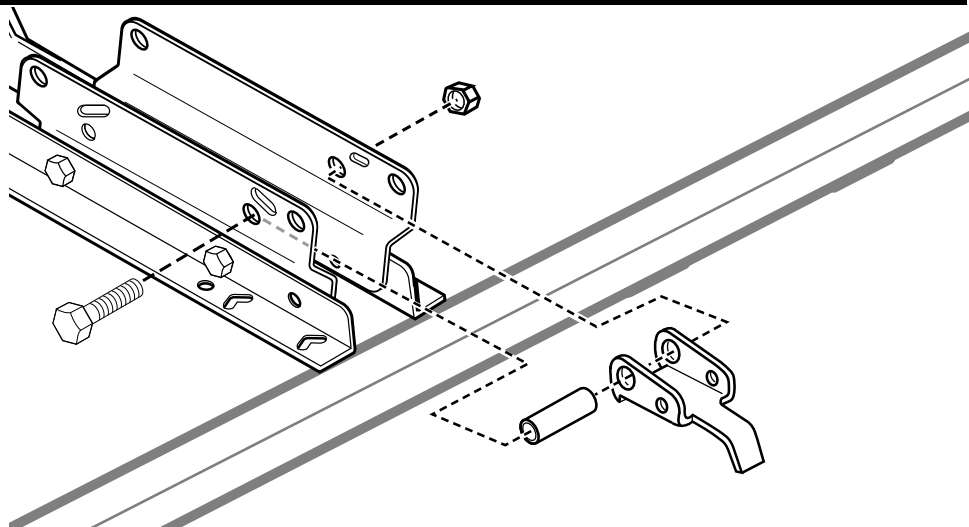
**HINWEIS:**

**NOTA:**

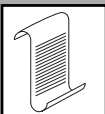
Utilisez les composants du système  
élevateur existants.

Die bereits vorhandenen Komponenten  
des Verlängerungssystems verwenden.

Use los componentes existentes del  
elevador.



**FIXATION SUR SYSTÈME ÉLÉVATEUR À CLIQUET ESTAMPÉ (suite)**  
**MONTAGE AN VERLÄNGERUNGSSYSTEMEN MIT PRESSRATSCHEN (Fortsetzung)**  
**MONTAJE DE TRINQUETE ESTAMPADO PARA EL ELEVADOR (continuación)**

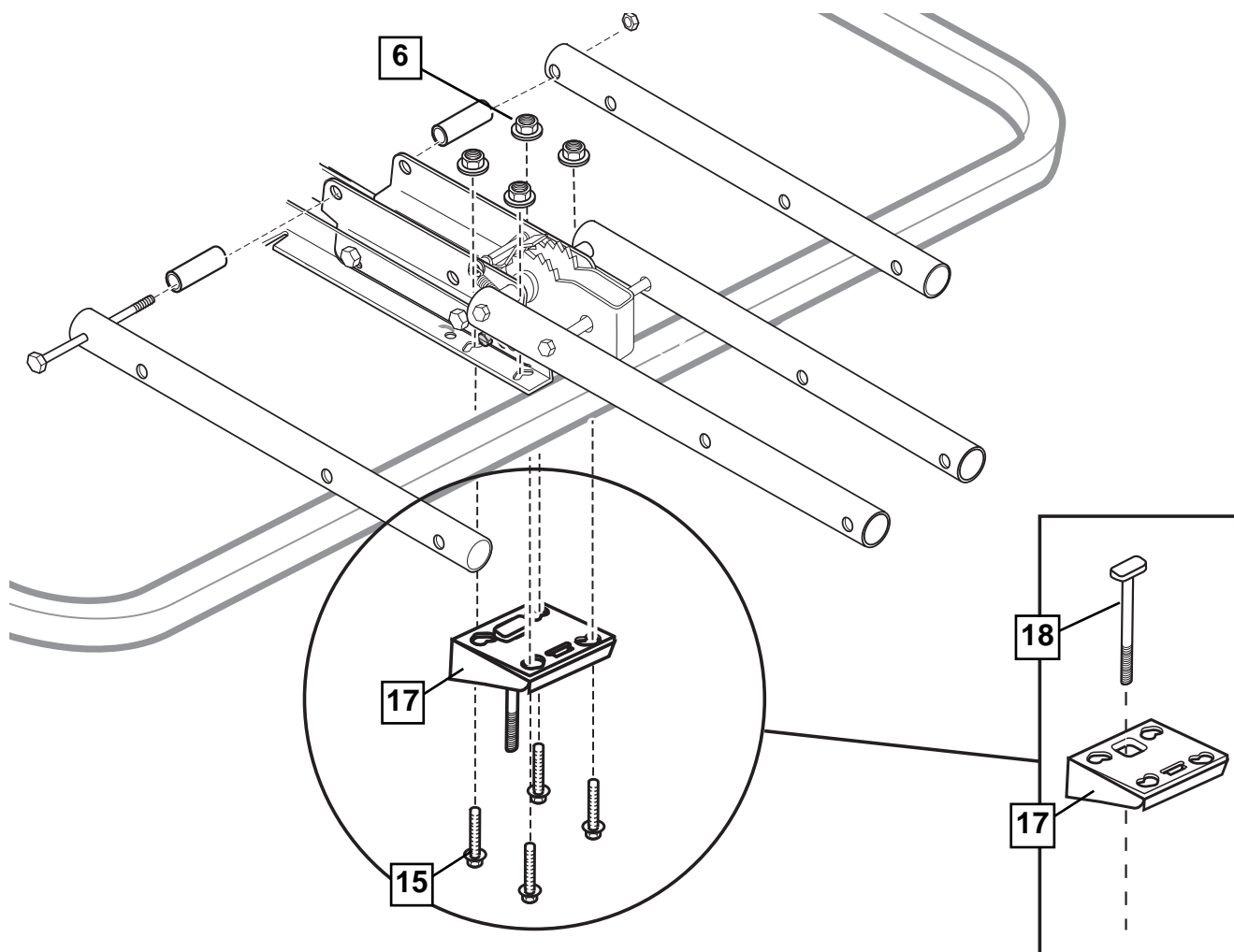


**REMARQUE:**  
**HINWEIS:**  
**NOTA:**

Utilisez les composants du système élévateur existants.

Die bereits vorhandenen Komponenten des Verlängerungssystems verwenden.

Use los componentes existentes del elevador.



**D**

# FIXATION SUR SYSTÈME APOLLO / MONTAGE AN APOLLO-VERLÄNGERUNGSSYSTEM / MONTAJE APOLO PARA EL ELEVADOR



## REMARQUE / HINWEIS / NOTA:

Utilisez les composants du système élévateur existants.

Die bereits vorhandenen Komponenten des Verlängerungssystems verwenden.

Use los componentes existentes del elevador.



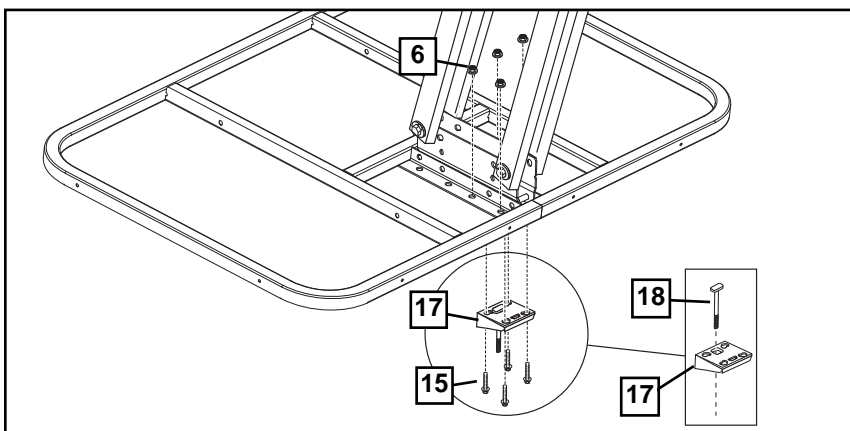
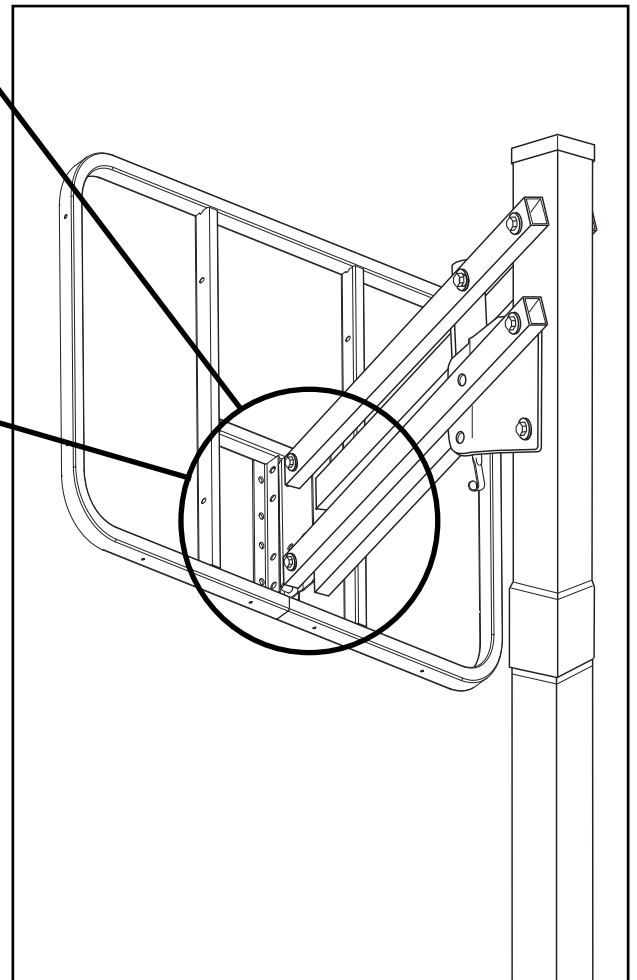
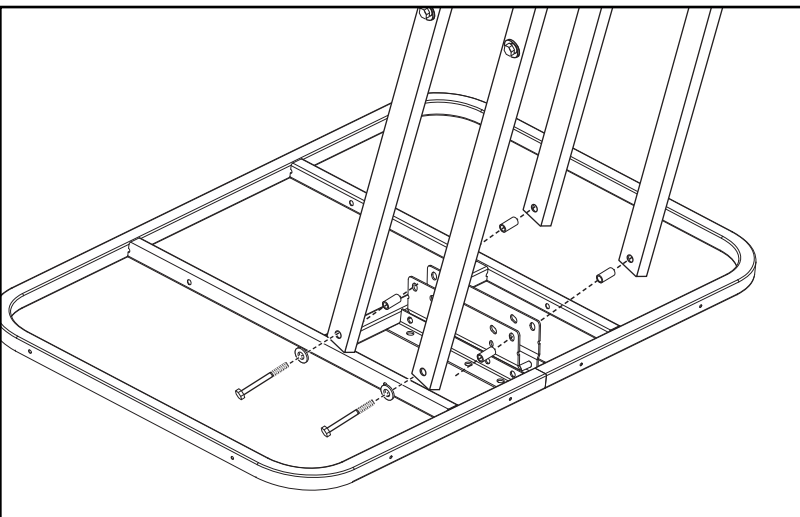
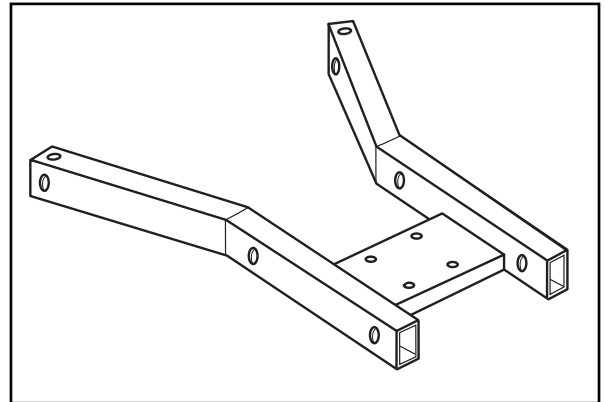
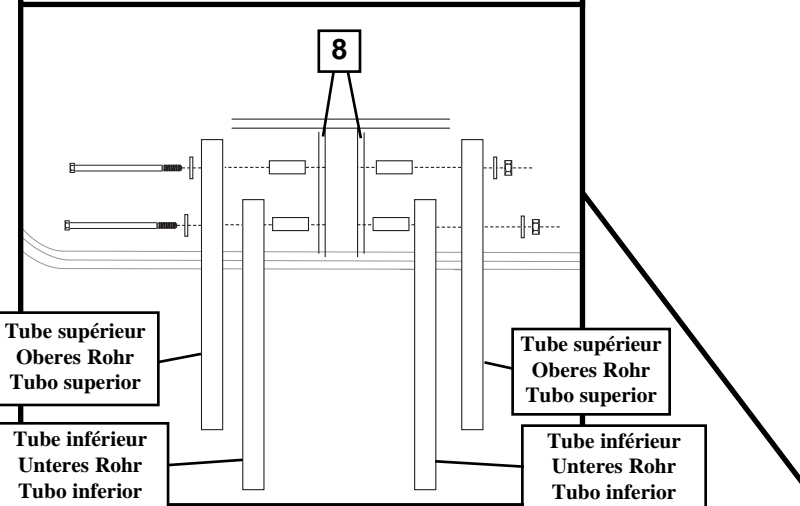
**IMPORTANT!  
WICHTIG!  
¡IMPORTANTE!**

**RETIREZ LE CADRE EN Y DE LA PARTIE  
ÉLÉVATEUR**

**DEN Y-RAHMEN VOM VERLÄNGERUNGSTEIL  
ABNEHMEN.**

**QUITE EL BASTIDOR EN Y DE LA PORCIÓN DEL  
ELEVADOR.**

## VUE DIRECTE BLICK GERADE VON VORNE VISTA RECTA

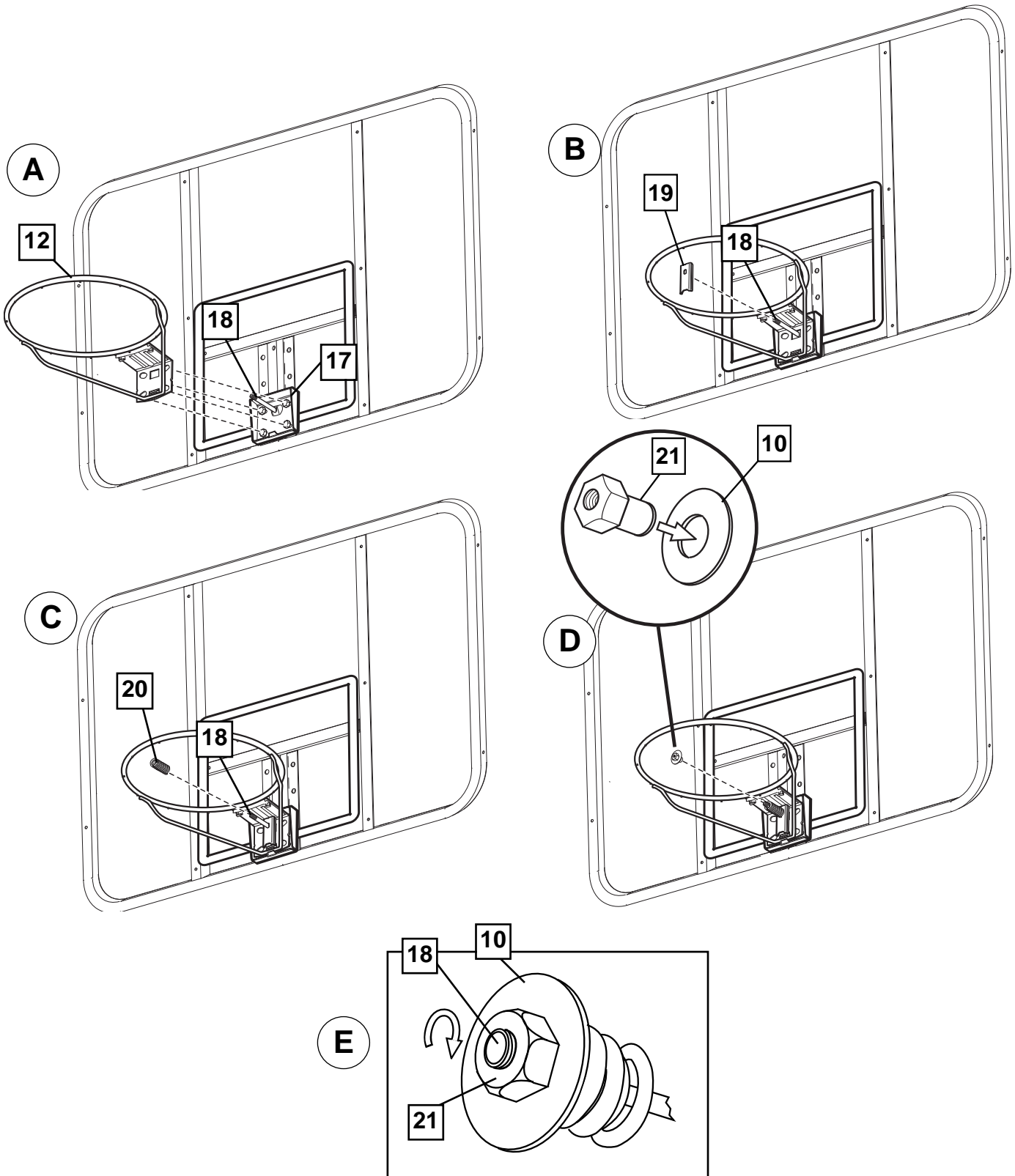


2.

Installez le cerceau Slam Jam sur le panneau.

Den Slam Jam-Korbrand an der Korbwand befestigen.

Instale el borde Slam Jam en el respaldo



### **Installez le cerceau Slam Jam sur le panneau.**

- A. Calez bien le cerceau (12) dans le support (17), comme illustré. Laissez glisser le boulon à T (18) à travers le trou central du cerceau (12).
- B. Installez le support de renforcement (19) sur le boulon à T (18), comme illustré.
- C. Installez le ressort (20) sur le boulon à T (18), comme illustré.
- D. Installez l'écrou spécial (21) et la rondelle (10) sur le boulon à T (18).
- E. Serrez l'écrou (21) jusqu'à ce qu'il se trouve au même niveau que l'extrémité du boulon à T (18).

### **Den Slam Jam-Korbrand an der Korbwand befestigen.**

- A. Den Korbrand (12) wie gezeigt in die Halterung (17) einsetzen. Die T-Nutenschraube (18) gleitet durch das mittlere Loch im Korbrand (12).
- B. Die Verstärkungshalterung (19) wie gezeigt über die T-Nutenschraube (18) schieben.
- C. Die Feder (20) wie gezeigt auf der T-Nutenschraube (18) anbringen.
- D. Die Spezialmutter (21) und Unterlegscheibe (10) auf der T-Nutenschraube (18) anbringen.
- E. Die Mutter (21) anziehen, bis sie bündig mit dem Ende der T-Nutenschraube (18) abschließt.

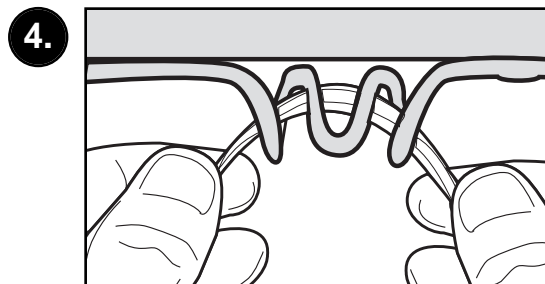
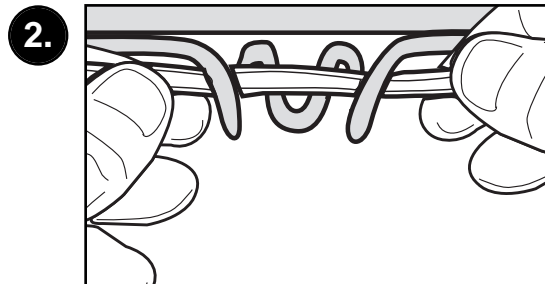
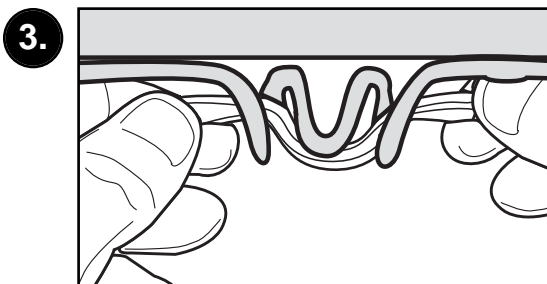
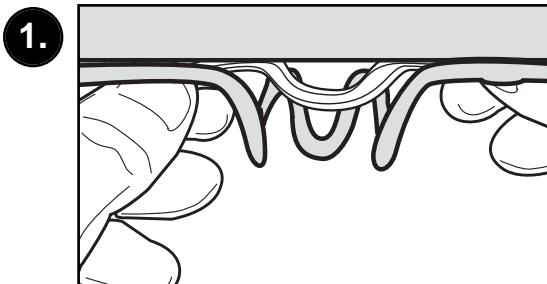
### **Instale el borde Slam Jam en el respaldo**

- A. Ajuste el borde (12) seguramente en el soporte (17) como se muestra. Permita que el perno en "T" (18) se deslice a través del orificio central del borde (12).
- B. Instale el soporte de refuerzo (19) en el perno "T" (18) como se muestra.
- C. Instale el resorte (20) en el perno T (18) como se muestra.
- D. Instale la tuerca especial (21) y la arandela (10) en el perno T (18).
- E. Apriete la tuerca (21) hasta que quede al ras del extremo del perno T (18).

**3.** Insérez le filet (14).

Das Netz (14).

Introduzca la red (14)



**4.**

▲ Collez l'étiquette d'avertissement (9) à un endroit clairement visible.

Den WARNAUFKLEBER (9) an einer deutlich sichtbaren Stelle anbringen.

Coloque la etiqueta de ADVERTENCIA (9) en un lugar claramente visible.



FAILURE TO FOLLOW THESE WARNINGS MAY RESULT IN SERIOUS INJURY AND/OR PROPERTY DAMAGE.

Owner must ensure that all players know and follow these rules for safe operation of the unit.

• See instruction manual for proper installation and maintenance.

• Use caution when performing dunk type activities on this unit.

• Do not hang from any part of unit, including backboard, support brackets, rim or net.

• Check unit before each use for loose hardware, excessive wear and signs of corrosion and repair before using.

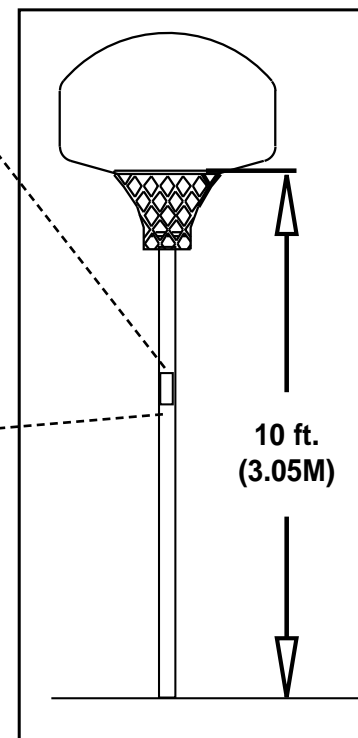
• During play, use extreme caution to keep player's face away from the backboard, rim or net. Serious injury could occur if forehead comes in contact with backboard, rim or net.

• During play, do not wear jewelry (rings, watches, necklaces, etc.) Objects may become in net.

**HUFFY SPORTS**

In the U.S.: 1-800-558-8234 and Canada Only: 1-800-284-8339

In Australia: 1-800-432-792 20118 2/02



**REGULATION RIM HEIGHT IS 10 FEET (3.05M).**

	<b>REMARQUE:</b> <b>HINWEIS:</b> <b>NOTA:</b>	Décollez le film de protection de la surface du panneau en acrylique avant usage.
		Vor Gebrauch die Schutzfolie von der Oberfläche der Acryl-Korbwand abziehen.
		Desprenda la película protectora de la superficie del respaldo de acrílico antes de usarlo.

## Free Manuals Download Website

<http://myh66.com>

<http://usermanuals.us>

<http://www.somanuals.com>

<http://www.4manuals.cc>

<http://www.manual-lib.com>

<http://www.404manual.com>

<http://www.luxmanual.com>

<http://aubethermostatmanual.com>

Golf course search by state

<http://golfingnear.com>

Email search by domain

<http://emailbydomain.com>

Auto manuals search

<http://auto.somanuals.com>

TV manuals search

<http://tv.somanuals.com>