

**REQUIRED TOOLS AND MATERIALS:**



• 2 People



• Tape Measure



• Wood Board (scrap)



• Sawhorse or Support Table



• Hammer



• #2 or #3 Phillips Screwdriver



• Safety Glasses



• Step Ladder 8ft. (2.4 m)

• (2 each) Wrenches and/or Socket Wrenches and Sockets (Deep-Well Sockets are Recommended).



7/16" 1/2" 9/16" 3/4"

AND/OR



7/16" 1/2" 9/16" 3/4"



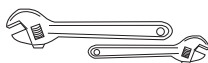
• Extension is Recommended.

• Garden Hose or Sand



**OPTIONAL TOOLS AND MATERIALS:**

• Large and Small Adjustable Wrenches



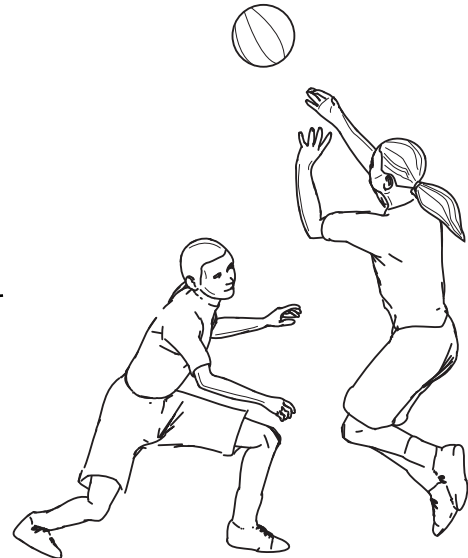
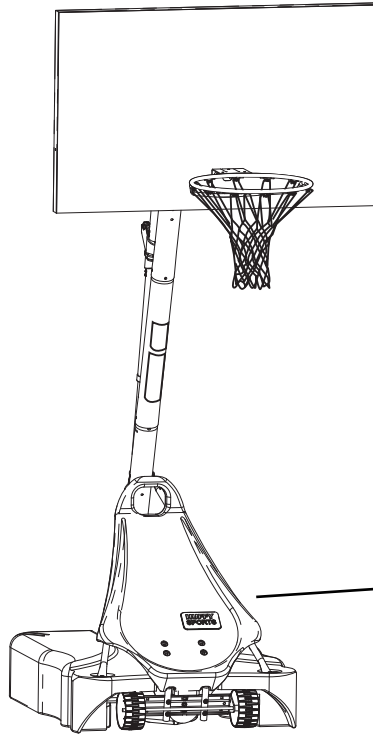
# HUFFY<sup>®</sup>SPORTS

A DIVISION OF RUSSELL CORPORATION

## Portable System Owners Manual

Customer Service Center

• N53 W24700 South Corporate Circle • Sussex, WI 53089 • U.S.A.



**! WARNING!**

READ AND UNDERSTAND OPERATOR'S MANUAL BEFORE USING THIS UNIT.

FAILURE TO FOLLOW OPERATING INSTRUCTIONS COULD RESULT IN INJURY OR DAMAGE TO PROPERTY.

**Write Model Number  
From Box Here:**

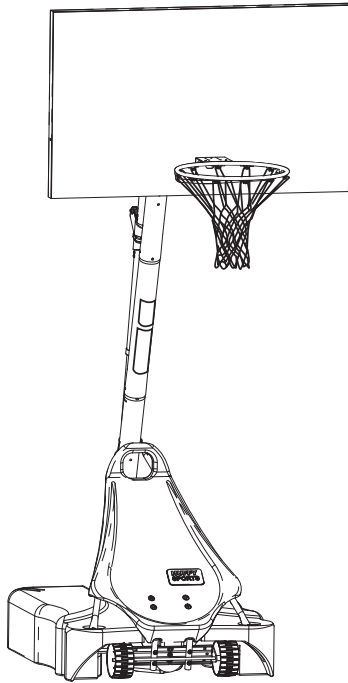
Toll-Free Customer Service Number for U.S: 1-800-558-5234,

For Canada: 1-800-284-8339,

For Europe: 00 800 555 85234 (Sweden: 009 555 85234),

For Australia: 1-800-632 7921

Internet Address: <http://www.huffysports.com>



**HUFFY**®SPORTS

Systeme de fixation au sol  
Manuel d'utilisation

Service clientèle

N53 W24700 South Corporate Circle • Sussex, WI 53089 É.-U.

Im Boden verankertes System  
Gebrauchsanleitung

Kundendienstzentrale

• N53 W24700 South Corporate Circle • Sussex, WI 53089 • U.S.A.

Sistema de fijación en el piso  
Manual del propietario

Centro de Servicio al Cliente

• N53 W24700 South Corporate Circle • Sussex, WI 53089 • EE.UU.



**AVERTISSEMENT !  
WARNUNG!  
¡ADVERTENCIA!**



LISEZ LE MODE D'EMPLOI  
AVANT D'UTILISER CE SYSTÈME

SOUS PEINE D'ENCOURIR DES BLESSURES  
OU DES DÉGÂTS MATÉRIELS.

DAS BENUTZERHANDBUCH VOR  
GEBRAUCH DIESES PRODUKTS  
SORGFÄLTIG DURCHLESEN.

EIN MISSACHTEN DIESER  
BETRIEBSANLEITUNG KANN  
VERLETZUNGEN ODER  
SACHSCHÄDEN ZUR FOLGE  
HABEN.

LEA Y ENTIENDA EL MANUAL DEL  
OPERADOR ANTES DE USAR ESTA UNIDAD.

SI NO SE SIGUEN LAS  
INSTRUCCIONES DE OPERACIÓN SE  
PODRÍA OCASIONAR UNA LESIÓN O DAÑOS  
A LA PROPIEDAD. OR DAMAGE TO  
PROPERTY.

Inscrivez ici le numéro de  
modèle qui apparaît sur la boîte

:

Die Modellnummer vom  
Verpackungskarton hier  
eintragen:

Escriba aquí el número de  
modelo que se encuentra en la  
caja:

Numéro sans frais du service clientèle (États-Unis) : 1-800-558-5234 ; Canada : 1-800-284-8339 ; Europe : 00 800 555 85234  
(Suède : 009 555 85234), Pour l'Australie : 1-800-333 061 - Site Internet : <http://www.huffysports.com>







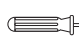


Gebührenfreie Kundendienstnummer für Anrufer in den USA: 1-800-558-5234 Für Anrufer in Kanada: 1-800-284-8339 Für  
Anrufer in Europa: 00 800 555 85234 (Schweden: 009 555 85234) Für Australien: 1-800-333.061 - Internet-Adresse:  
<http://www.huffysports.com>

Número telefónico gratuito de servicio al cliente en EE. UU.: 1-800-558-5234, para Canadá: 1-800-284-8339, para Europa: 00  
800 555 85234 (Suecia: 009 555 85234), para Australia: 1-800-333 061 - Dirección en Internet: <http://www.huffysports.com>

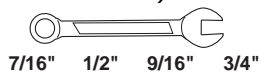
## OUTILS ET MATÉRIEL REQUIS:

## BENÖTIGTE WERKZEUGE UND MATERIALIEN:

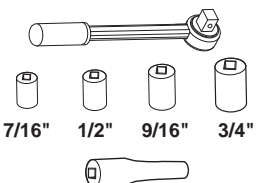
## HERRAMIENTAS Y MATERIALES REQUERIDOS:

-  • Deux personnes
-  • Mètre
-  • Planche en bois (chute)
-  • Chevalet de sciage ou table
-  • Marteau
-  • Ruban
-  • Tournevis cruciforme #2 ou #4
-  • Lunettes de sécurité
-  • Échelle de 2,4 m

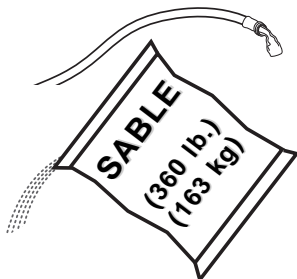
- Deux clés et/ou clés à douilles et deux douilles (douilles longues recommandées).



ET/OU

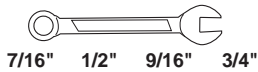


- Une extension est recommandée.
- Tuyau d'arrosage ou sable

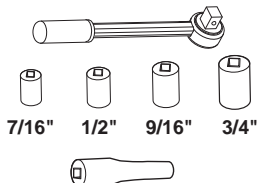


-  • 2 Personen
-  • Maßband
-  • Holzstück (Ausschuß)
-  • Sägebock oder Stütztisch
-  • Hammer
-  • Klebeband
-  • Kreuzschlitzschraubenzieher #2 oder #3
-  • Schutzbrille
-  • Stufenleiter, 2,4 m (8 Fuß)

- (je 2) Schrauben- und/oder Steckschlüssel (tiefe Einsätze empfohlen).



UND/ODER

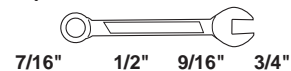


- Verlängerung wird empfohlen
- Gartenschlauch oder Sand

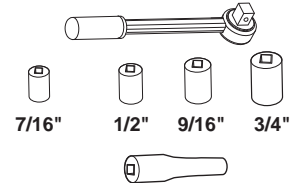


-  • 2 personas
-  • Cinta de medir
-  • Tabla de madera (un trozo)
-  • Caballete o mesa de apoyo
-  • Martillo
-  • Cinta adhesiva
-  • Destornillador Phillips #2 o #3
-  • Gafas de seguridad
-  • Escalera de mano de 8 pies (2.4 m)

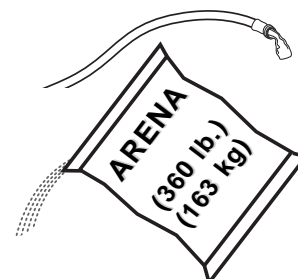
- ((2 de cada una) llaves de tuercas y/o llaves de tuercas de boca tubular y casquillos (se recomiendan casquillos profundos).



Y/O



- Se recomienda una extensión
- Manguera de jardín o arena

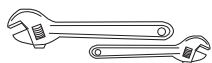


## OUTILS ET MATÉRIEL FACULTATIFS :

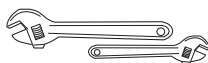
## WEITERE NÜTZLICHE WERKZEUGE UND MATERIALIEN:

## HERRAMIENTAS Y MATERIALES OPCIONALES:

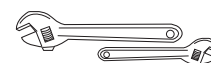
- Petites et grandes clés anglaises



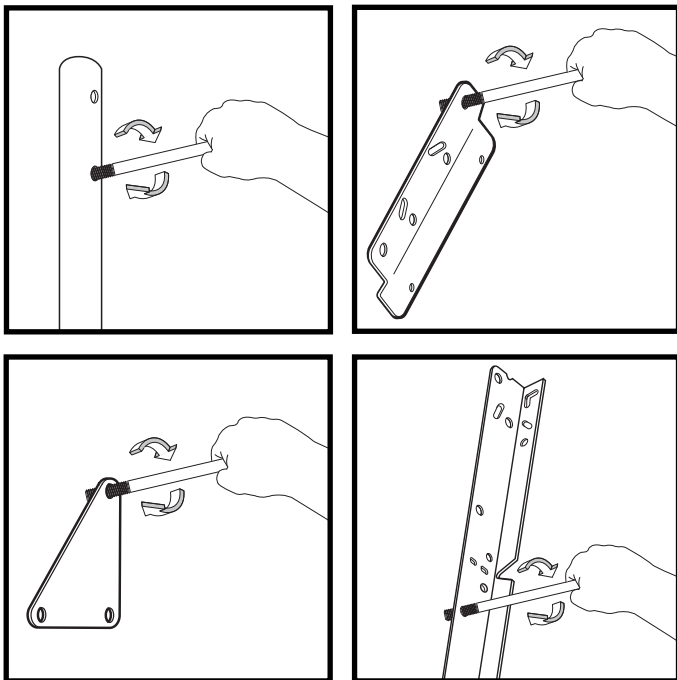
- Große und kleine verstellbare Schraubenschlüssel



- Llaves de tuercas ajustables grandes y pequeñas



**BEFORE YOU START!  
AVANT DE COMMENCER !  
VORBEREITENDE MASSNAHMEN  
¡ANTES DE COMENZAR!**



To ensure optimal playability of backboard system, a close tolerance fit between the elevator components and hardware is required. Test-fit large bolts into large holes of elevator tubes, backboard brackets, and triangle plates. Carefully rock them in a circular motion to ream out any excess paint from holes if necessary.

Not all items pictured are included with every model.

Pour garantir l'utilisation optimale du panneau, les composants du système élévateur et la visserie doivent être bien ajustés (serrés). À titre d'essai, insérez les gros boulons dans les gros trous des tubes du système élévateur, des supports du panneau et des plaques triangulaires. Basculez-les avec précaution en imprimant un mouvement circulaire pour éliminer l'excédent de peinture des trous, si nécessaire.

Les composants illustrés ici ne sont pas tous fournis avec chaque modèle.

Um sicherzustellen, dass das Korbwandssystem optimal für den Spielbetrieb geeignet ist, müssen die Komponenten der Verlängerungsvorrichtung und die verschiedenen Befestigungsteile fest miteinander verschraubt werden. Große Schrauben zur Probe in die großen Löcher der Verlängerungsrohre, Korbwandklammern und Dreiecksplatte stecken und diese vorsichtig in einer Kreisbewegung hin- und herbewegen, um eventuelle Farbückstände aus den Bohrungen zu entfernen.

Nicht jedem Modell sind alle abgebildeten Teile beigegeben.

Para asegurar el óptimo rendimiento del sistema del respaldo en el juego, se requiere un ajuste de tolerancia estrecha entre los componentes del elevador y el herraje. Pruebe el ajuste de los pernos grandes en los orificios grandes de los tubos elevadores, soportes del respaldo y placas triangulares. Cuidadosamente muévalos en círculos para eliminar cualquier exceso de pintura de los orificios, si es necesario.

No todos los artículos ilustrados se incluyen con cada modelo.



# WARNING

FAILURE TO FOLLOW THESE WARNINGS MAY RESULT IN SERIOUS INJURY AND/OR PROPERTY DAMAGE.

Owner must ensure that all players know and follow these rules for safe operation of the system.

- DO NOT HANG on the rim or any part of the system including backboard, support braces or net.
- During play, especially when performing dunk type activities, keep player's face away from the backboard, rim and net. Serious injury could occur if teeth/face come in contact with backboard, rim or net.
- Do not slide, climb, shake or play on base and/or pole.
- After assembly is complete, fill system completely with water or sand and stake to the ground. Never leave system in an upright position without filling base with weight, as system may tip over causing injuries.
- When adjusting height or moving system, keep hands and fingers away from moving parts.
- Do not allow children to move or adjust system.
- During play, do not wear jewelry (rings, watches, necklaces, etc.). Objects may entangle in net.
- Surface beneath the base must be smooth and free of gravel or other sharp objects. Punctures cause leakage and could cause system to tip over.
- Keep organic material away from pole base. Grass, litter, etc. could cause corrosion and/or deterioration.
- Check pole system for signs of corrosion (rust, pitting, chipping) and repaint with exterior enamel paint. If rust has penetrated through the steel anywhere, replace pole immediately.
- Check system before each use for proper ballast, loose hardware, excessive wear and signs corrosion and repair before use.
- Check system before each use for instability.
- Do not use system during windy and/or severe weather conditions; system may tip over. Place system in the storage position and/or in an area protected from the wind and free from personal property and/or overhead wires.
- Never play on damaged equipment.
- See instruction manual for proper installation and maintenance.
- When moving system, use caution to keep mechanism from shifting.
- Keep pole top covered with cap at all times.
- Do not allow water in tank to freeze. During sub-freezing weather add non-toxic antifreeze, sand or empty tank completely and store. (Do not use salt.)
- While moving system, do not allow anyone to stand or sit on base or have added ballasting on base.
- Do not leave system unsupervised or play on system when wheels are engaged for moving.
- Use Caution when moving system across uneven surfaces. System may tip over.
- Use extreme caution if placing system on sloped surface. System may tip over more easily.

**HUFFY SPORTS**

In the U.S.: 1-800-558-5234 and Canada: 1-800-284-8339  
201246 2/99

# AVERTISSEMENT

## SUIVEZ CES AVERTISSEMENTS SOUS PEINE D'ENCOURIR DES BLESSURES GRAVES ET/OU DES DÉGÂTS MATÉRIELS.

Le propriétaire doit s'assurer que tous les joueurs connaissent et suivent ces règles d'utilisation sûre du système.

- NE VOUS SUSPENDEZ PAS sur le cerceau ou sur toute autre partie du système, y compris le panneau, les supports ou le filet.
- Durant le jeu, en particulier lorsque vous faites un smash, gardez le visage à l'écart du panneau, du cerceau et du filet.
- Risque de blessures graves si les dents ou le visage viennent heurter le panneau, le cerceau ou le filet.
- Ne glissez et ne montez pas sur le socle et/ou le poteau, ne les secouez pas et ne jouez pas dessus.
- Une fois le montage terminé, rempissez complètement le système d'eau ou de sable et fixez-le au sol à l'aide du piquet.
- Ne laissez jamais le système à la verticale sans avoir lesté le socle, car il risquerait de se renverser et de causer des blessures.
- Lorsque vous réglez la hauteur ou que vous déplacez le système, gardez les mains et les doigts à l'écart des pièces en mouvement.
- Ne laissez pas des enfants déplacer ou régler le système.
- Avant le jeu, retirez vos bijoux (bagues, montres, colliers, etc.). Ces objets risquent de se prendre dans le filet.
- La surface située sous le socle doit être lisse, sans gravier ou autres objets coupants. Les perforations causeront des fuites et risquent de faire basculer le système.
- Maintenez les substances organiques à l'écart du socle du poteau. L'herbe, les ordures, etc. risquent de causer la corrosion et/ou la détérioration du système.
- Vérifiez l'état du système (signes de corrosion comme rouille, plaques, écaillage) et repeignez avec de la peinture email pour extérieur. Si la rouille a pénétré en tout point de l'acier, remplacez immédiatement le poteau.
- Vérifiez le système avant chaque utilisation (lest, visserie mal serrée, usure excessive et signes de corrosion) et réparez avant utilisation.
- Vérifiez la stabilité du système avant chaque utilisation.
- N'utilisez pas le système les jours de vent fort et/ou de tempête : le système risque de se renverser. Placez le système en position de stockage et/ou dans un endroit protégé du vent et à l'écart de biens personnels et/ou de fils suspendus.
- Ne jouez jamais sur du matériel abîmé.
- Pour les instructions d'installation et d'entretien, reportez-vous au guide fourni.
- Lorsque vous déplacez le système, soyez prudent pour empêcher le mécanisme de se déséquilibrer.
- Maintenez le poteau bouché à tout moment.
- Ne laissez pas geler l'eau du socle. Lorsqu'il fait très froid, ajoutez de l'antigel ou du sable, ou videz complètement le socle et rangez-le. (N'utilisez pas de sel.)
- Soyez extrêmement prudent si vous placez le système sur une déclivité. Le système risque de se renverser plus facilement.

**HUFFY SPORTS**

Aux États-Unis : 1-800-558-5234 et au Canada : 1-800-284-8339

201246

11/04

# ! WARUNUNG

## ! MISSACHTEN DIESER WARUNUNG KANN ZU SCHWEREN VERLETZUNGEN UND/ODER SACHSCHÄDEN FÜHREN.

Der Eigentümer muss sicherstellen, dass alle Spieler diese Regeln für einen sicheren Betrieb des Systems kennen und befolgen.

- NICHT am Korbrand oder irgendeinem anderen Teil des Systems, einschl. Korbrand, Stützstreben oder Netz HÄNGEN.
- Während des Spielbetriebs, besonders bei Slam-Dunk-Manövern, müssen die Spieler ihr Gesicht von Korbrand, Korbrand und Netz fernhalten. Der Kontakt von Zähnen/Gesicht mit der Korbrand, dem Korbrand oder dem Netz kann schwere Verletzungen zur Folge haben.
- Nicht auf dem Sockel und/oder der Stange herumrutschen, klettern, daran rütteln oder damit spielen.
- Nach dem Zusammenbau des System ganz mit Wasser oder Sand füllen und im Boden verankern. Das System niemals in aufrechter Position stehen lassen, ohne den Sockel zu beschweren, da es andernfalls umkippen und Verletzungen verursachen kann.
- Beim Einstellen der Höhe oder beim Transport des Systems Hände und Finger von beweglichen Teilen fernhalten.
- Kindern sollte das Verschieben oder Einstellen des Systems nicht gestattet werden.
- Beim Spielen keinen Schmuck (Ringe, Armbänder, Halsketten usw.) tragen. Gegenstände dieser Art können sich im Netz verfangen.
- Die Oberfläche unter dem Sockel muss glatt und frei von Kies und anderen scharfkantigen Gegenständen sein. Löcher können zu Lecks und somit zu einem Umkippen des Systems führen.
- Organische Materialien vom Stangensockel fernhalten. Gras, Abfälle usw. können Korrosion und/oder Abbauerscheinungen verursachen.
- Das Stangensystem auf Anzeichen von Korrosion (Rost, Narbenbildung, Abblättern) untersuchen und mit Emailaußenfarbe neu lackieren. Wenn sich Rost an irgendeiner Stelle durch den Stahl durchgefressen hat, ist die Stange sofort auszutauschen.
- Das System vor jedem Gebrauch auf den richtigen Ballast, lose Befestigungsteile, übermäßige Abnutzungserscheinungen und Anzeichen von Korrosion untersuchen; vor jedem Einsatz entsprechende Korrekturmaßnahmen bzw. Reparaturen durchführen.
- Die Stabilität des System muss vor jedem Gebrauch überprüft werden.
- No System nicht bei windigen und/oder unwirtschaftlichen Witterungsverhältnissen benutzen, da es unter diesen Umständen umkippen kann. Das System in die Lagerposition versetzen und/oder in einen windgeschützten Bereich bringen, an dem es keine Sachschäden verursachen kann und/oder in dem keine Oberleitungen vorhanden sind.
- Niemals an bzw. mit einer beschädigten Ausrüstung spielen.
- Hinweise zur ordnungsgemäßen Installation und Wartung sind dem Gebrauchshandbuch zu entnehmen.
- Beim Transport des Systems darauf achten, dass sich der Mechanismus nicht verschiebt.
- Das obere Stangenelement muss jederzeit mit einer Kappe abgedeckt sein.
- Das Wasser im Tank darf keinesfalls gefrieren. Bei Temperaturen unter dem Nullpunkt ungeeignetes Gefrierschutzmittel oder Sand hinzufügen oder den Tank völlig entleeren und lagern. (Kein Salz verwenden.)
- Beim Aufstellen des Systems auf einer geeigneten Fläche mit großer Vorsicht vorgehen. Das System kann unter diesen Umständen leichter umkippen.

**HUFFY SPORTS**

In den USA: 1-800-558-5234; in Kanada: 1-800-284-8339

201246

11/04

# ! ADVERTENCIA

## ! SI NO SE OBSERVAN ESTAS ADVERTENCIAS SE PODRÍAN CAUSAR LESIONES CORPORALES GRAVES Y/O DAÑOS MATERIALES.

El propietario debe asegurarse de que todos los jugadores conozcan y obedezcan estas reglas para la operación segura del sistema.

- NO SE CUELQUE del borde ni de ninguna parte del sistema, inclusive el respaldo, las abrazaderas de apoyo y la red.
- Durante el juego, especialmente cuando se realizan actividades de tipo clavado (dunk), el jugador debe mantener la cara alejada del respaldo, el borde y la red. Si los dientes o la cara entran en contacto con el respaldo, el borde o la red, se puede sufrir una lesión grave.
- No se deslice, suba, sacuda ni juegue en la base y/o en poste.
- Cuando complete el montaje, llene completamente el sistema con agua o arena y fíjelo en el piso. Nunca deje el sistema en posición vertical sin llenar la base con un peso, ya que el sistema se podría caer y causar lesiones.
- Al ajustar la altura o mover el sistema mantenga las manos y los dedos alejados de las partes móviles.
- No permita que los niños muevan o ajusten el sistema.
- Durante el juego, no use joyería (anillos, relojes, collares, etc.). Estos objetos se podrían atorar en la red.
- La superficie debajo de la base se debe mantener lisa y sin grava ni otros objetos filosos. Las perforaciones pueden causar fugas y provocar que el sistema se caiga.
- Mantenga los materiales orgánicos alejados de la base del poste. El césped, la basura, etc. podrían causar corrosión y/o deterioro de la base del poste.
- Revise que el sistema del poste no tenga señales de corrosión (oxidación, picaduras, descomchaduras) y si las tiene vuelva a pintarlo con pintura de esmalte para exteriores. Si la corrosión penetra a través del acero en cualquier área, reemplace inmediatamente el poste.
- Antes de cada uso revise el sistema para verificar que esté adecuadamente equilibrado, que no tenga herraje suelto, desgaste excesivo ni signos de corrosión, y repárelo si es necesario.
- Verifique la estabilidad del sistema antes de cada uso.
- No use el sistema durante condiciones climáticas severas o cor mucho viento, ya que el sistema se podría caer. Coloque el sistema en posición de almacenamiento y/o en un área protegida del viento y sin propiedades personales y/o cables suspendidos.
- Nunca juegue en equipo dañado.
- Consulte el manual de instrucciones para ver la instalación y el mantenimiento adecuados.
- Cuando mueva el sistema, tenga cuidado para evitar que el mecanismo cambie de lugar.
- Siempre mantenga la parte superior del poste cubierta con las tapas.
- No permita que el agua del tanque se congele. En clima con temperaturas de congelamiento añada un anticongelante no tóxico, arena, o vacíe completamente el tanque y almacénelo. (No use sal.)
- Use extremado cuidado si va a colocar el sistema en una superficie inclinada. El sistema se podría caer más fácilmente.

**HUFFY SPORTS**

En EE.UU.: 1-800-558-5234 y en Canadá: 1-800-284-8339

201246

11/04



# SAFETY INSTRUCTIONS



FAILURE TO FOLLOW THESE SAFETY INSTRUCTIONS MAY RESULT IN SERIOUS INJURY OR PROPERTY DAMAGE AND WILL VOID WARRANTY.

*Owner must ensure that all players know and follow these rules for safe operation of the system.*

To ensure safety, do not attempt to assemble this system without following the instructions carefully. Check entire box and inside all packing material for parts and/or additional instruction material. Before beginning assembly, read the instructions and identify parts using the hardware identifier and parts list in this document. Proper and complete assembly, use, and supervision are essential for proper operation and to reduce the risk of accident or injury. A high probability of serious injury exists if this system is not installed, maintained, and operated properly.

- If using a ladder during assembly, use extreme caution.
- Two (2) people are recommended for this operation.
- Check base regularly for leakage. Slow leaks could cause system to tip over unexpectedly.
- Seat the pole sections properly (if applicable). Failure to do so could allow the pole sections to separate during play and/or transport of the system.
- Climate, corrosion, or misuse could result in system failure.
- Minimum operational height is 6' 6" (1.98 m) to the bottom of backboard.
- This equipment is intended for home recreational use only and NOT excessive competitive play.
- Read and understand the warning label affixed to pole. Label is shown below.
- The life of your basketball pole depends on many conditions. The climate, placement of the pole, location of the pole, exposure to corrosives such as pesticides, herbicides, or salts are all important.
- If technical assistance is required, contact Huffy Sports.
- Adult supervision is recommended when adjusting height.

*Most injuries are caused by misuse and/or not following instructions.  
Use caution when using this system.*



# CONSIGNES DE SÉCURITÉ



SUIVEZ CES CONSIGNES DE SÉCURITÉ SOUS PEINE DE PROVOQUER DES BLESSURES GRAVES, DES DÉGÂTS MATÉRIELS ET L'ANNULATION DE LA GARANTIE.

*Le propriétaire doit s'assurer que tous les joueurs connaissent et suivent ces règles d'utilisation sûre du système.*

Par mesure de sécurité, n'essayez pas de monter ce système sans suivre scrupuleusement les instructions. Vérifiez le carton et l'intérieur de tout le matériel d'emballage pour y trouver les pièces et/ou d'autres instructions. Avant de commencer le montage, lisez les instructions et identifiez les pièces à l'aide de la liste d'identification et de la liste des pièces de ce document. Un montage, une utilisation et une supervision corrects et complets sont indispensables à un bon fonctionnement et à la réduction des risques d'accident ou de blessure. Il existe un haut risque de blessures graves si ce système n'est pas correctement installé, entretenu et utilisé..

- o Si vous utilisez une échelle en cours de montage, soyez extrêmement prudent.
- o Il est recommandé de s'y prendre à deux (2) pour réaliser cette opération.
- o Vérifiez régulièrement le socle pour vous assurer qu'il ne fuit pas. Les petites fuites risquent d'entraîner le basculement intempestif du système.
- o Emboîtez correctement les sections de poteau (le cas échéant). Elles risquent sinon de se déboîter en cours de jeu et/ou de transport du système.
- o Les conditions climatiques, la corrosion ou une mauvaise utilisation risquent de provoquer la panne du système.
- o La hauteur minimale d'utilisation est de 1,98 m jusqu'à la base du panneau.
- o Ce matériel est réservé à un but récréatif à domicile et NON PAS à un jeu extrêmement compétitif.
- o Lisez et comprenez l'étiquette d'avertissement fixée au poteau. Elle apparaît ci-dessous.
- o La durée de vie de votre poteau de basket-ball dépend de bien des facteurs. Le climat, la position du poteau, son emplacement, son exposition à des agents corrosifs tels que des pesticides, des herbicides ou des sels sont tous des facteurs importants.
- o Pour toute assistance technique, contactez Huffy Sports.
- o La supervision d'un adulte est recommandée pour le réglage de la hauteur.

*La plupart des blessures sont causées par une utilisation impropre et/ou le non-respect des instructions.  
Soyez prudent lorsque vous utilisez ce système.*



# SICHERHEITSHINWEISE



EIN MISSACHTEN DIESER SICHERHEITSHINWEISE KANN ZU SCHWEREN VERLETZUNGEN ODER SACHSCHÄDEN FÜHREN UND MACHT DIE GARANTIE UNWIRKSAM.

*Der Eigentümer muss sicherstellen, dass alle Spieler diese Regeln für einen sicheren Betrieb des Systems kennen und befolgen.*

Aus Sicherheitsgründen darf dieses System nur unter sorgfältiger Beachtung der Anleitung zusammengebaut werden. Den ganzen Karton und alle darin befindlichen Verpackungsmaterialien auf Bauteile und/oder zusätzliche Anleitungen inspizieren. Vor Beginn des Zusammenbaus die Anleitung durchlesen und anhand des Schlüssels zur Identifizierung der Befestigungsteile und der Teilleiste in diesem Dokument die einzelnen Bauteile bestimmen. Eine ordnungsgemäße und vollständige Montage, Verwendung und Aufsicht sind für den richtigen Betrieb und zur Reduzierung des Unfall- oder Verletzungsrisikos absolut erforderlich. Bei einer unsachgemäßen Installation und Wartung und bei einem falschen Betrieb dieses Systems besteht ein hohes Risiko schwerer Verletzungen.

- o Bei Gebrauch einer Leiter während des Zusammenbaus extrem vorsichtig vorgehen.
- o Diese Arbeit sollte von zwei (2) Personen ausgeführt werden.
- o Den Sockel regelmäßig auf Leckstellen untersuchen. Langsam austretende Füllmittel können ein unerwartetes Umkippen des Systems verursachen.
- o Die einzelnen Stangenteile richtig zusammenfügen (falls anwendbar), Andernfalls können sich die Stangenteile beim Spielbetrieb und/oder während des Transports des Systems voneinander lösen.
- o Klimatische Bedingungen, Korrosion oder Fehlgebrauch kann zu Systemdefekten führen.
- o Die Mindestspielhöhe beträgt 1,98 m (6,5 Fuß) bis zum unteren Rand der Korbwand.
- o Diese Vorrichtung ist nur für den Freizeitgebrauch zu Hause, NICHT aber für ein übermäßig wettkampfbetontes Spiel vorgesehen.
- o Den an der Stange angebrachten Warnaufkleber aufmerksam lesen. Dieser Aufkleber ist unten abgebildet.
- o Die Nutzungsdauer Ihrer Basketballstange hängt von zahlreichen äußeren Umständen ab. Klimabedingungen, Platzierung und Aufstellort der Stange, Angriffe durch korrodierende Substanzen wie Ungeziefer- und Pflanzenvernichtungsmittel oder Salz - all das sind wichtige Faktoren.
- o Technische Unterstützung kann direkt von Huffy Sports angefordert werden.
- o Alle Höhenverstellungen sollten von Erwachsenen beaufsichtigt werden.

*Die meisten Verletzungen werden durch einen Fehlgebrauch bzw. ein Missachten der Anleitungen verursacht.*

*Bei der Verwendung dieses Systems vorsichtig vorgehen.*



# INSTRUCCIONES DE SEGURIDAD



EL INCUMPLIMIENTO DE ESTAS INSTRUCCIONES DE SEGURIDAD PUEDE DAR COMO RESULTADO LESIONES GRAVES O DAÑOS MATERIALES Y ANULARÁ LA GARANTÍA.

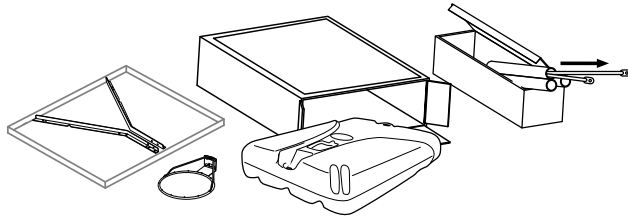
*El propietario debe asegurarse de que todos los jugadores conozcan y obedezcan estas reglas para la operación segura del sistema.*

Por su seguridad, no intente montar este sistema sin seguir cuidadosamente las instrucciones. Revise toda la caja y el interior de todo el material de embalaje para encontrar todas las piezas y/o material instructivo adicional. Antes de comenzar el montaje, lea las instrucciones e identifique las piezas usando el identificador de herraje y la lista de piezas contenidos en este documento. Es esencial el montaje completo, y el uso y la supervisión adecuados para la operación correcta del sistema y para reducir el riesgo de accidentes o lesiones. Existe una alta probabilidad de sufrir lesiones graves si este sistema no se instala, mantiene y opera adecuadamente.

- o Si utiliza una escalera de mano durante el montaje, tenga mucho cuidado.
- o Se recomienda que dos (2) personas realicen esta operación.
- o Revise regularmente la base para detectar fugas. Las fugas lentas podrían causar que el sistema se cayera inesperadamente.
- o Asiente correctamente las secciones del poste (si aplica). Si no lo hace, las secciones del poste podrían separarse durante el juego y/o durante el transporte del sistema.
- o El clima, la corrosión y el mal uso podrían ocasionar la falla del sistema.
- o La altura mínima de operación es de 6 pies y 6 pulgadas (1.98 m) hasta la parte inferior del respaldo.
- o Este equipo está diseñado únicamente para uso recreativo en el hogar y NO para juego competitivo excesivo.
- o Lea y entienda la etiqueta de advertencia adherida en el poste. La etiqueta se muestra a continuación.
- o La vida útil de su poste de baloncesto depende de muchas condiciones. El clima, la colocación del poste, la ubicación del poste, la exposición a sustancias corrosivas tales como pesticidas, herbicidas o sales son factores importantes.
- o Si requiere asistencia técnica, comuníquese con Huffy Sports.
- o Se recomienda que el ajuste de la altura se realice bajo la supervisión de un adulto.

*La mayoría de las lesiones son causadas por el uso inadecuado y/o por el incumplimiento de las instrucciones.*

*Tenga cuidado cuando use este sistema.*



**IMPORTANT!**

Remove all contents from boxes.  
Be sure to check inside pole sections,  
hardware and additional parts are packed inside.

**IMPORTANT!**

Videz entièrement les boîtes.  
Veillez à vérifier l'intérieur des sections de poteau.  
La quincaillerie et des pièces supplémentaires sont emballées à  
l'intérieur.

**WICHTIG!**

Die Kartons vollständig auspacken.  
Den Hohlraum in den Stangenteilen inspizieren.  
Dort sind Befestigungs- und andere Kleinteile verpackt.

**¡IMPORTANTE!**

Saque todo el contenido de las cajas.  
Asegúrese de revisar el interior de las secciones del poste.  
Ahí se han empacado herraje y piezas adicionales.

**WARNING:** IF YOUR SYSTEM IS EQUIPPED WITH AN ACRYLIC BACKBOARD, EXAMINE BACKBOARD FOR ANY DAMAGE THAT MAY HAVE OCCURRED DURING SHIPMENT. CRACKS IN THE BACKBOARD COULD RESULT IN SUDDEN BREAKAGE. IF BACKBOARD IS DAMAGED IN ANY WAY PRIOR TO OR AFTER ASSEMBLY, CALL TOLL-FREE NUMBER:  
U.S. 1-800-558-5234; CANADA: 1-800-284-8339; <http://www.huffysports.com>

**AVERTISSEMENT :** SI VOTRE SYSTÈME EST ÉQUIPÉ D'UN PANNEAU EN ACRYLIQUE, EXAMINEZ-LE BIEN POUR VOUS ASSURER QU'IL N'A PAS ÉTÉ ENDOMMAGÉ EN COURS DE TRANSPORT. S'IL EST FISSURÉ, IL RISQUE DE SE CASSER SUBITEMENT. SI LE PANNEAU EST ENDOMMAGÉ D'UNE QUELCONQUE MANIÈRE AVANT OU APRÈS L'ASSEMBLAGE, APPELEZ LE NUMÉRO SANS FRAIS :  
États-Unis 1-800-558-5234 ; CANADA : 1-800-284-8339 ;  
<http://www.huffysports.com>

**WARNUNG:** BEI EINEM MIT EINER ACRYL-RÜCKWAND AUSGESTATTETEN SYSTEM DIE KORBWAND AUF EVENTUELLE SCHÄDEN UNTERSUCHEN, DIE WÄHREND DES VERSANDS EINGETRETEN SEIN KÖNNEN. SPRÜNGE IN DER KORBWAND KÖNNEN ZU DEREN PLÖTZLICHEM BRUCH FÜHREN. WENN DIE KORBWAND VOR ODER NACH DEM ZUSAMMENBAU IN JEDLICHER WEISE BESCHÄDIGT WIRD, RUFEN SIE DIE FOLGENDE GEBÜHRENFREIE TELEFONNUMMER AN:  
Innerhalb der USA: 1-800-558-5234; innerhalb KANADAS: 1-800-284-8339; <http://www.huffysports.com>

**ADVERTENCIA:** SI SU SISTEMA ESTÁ EQUIPADO CON UN RESPALDO DE ACRÍLICO, EXAMINE EL RESPALDO PARA VERIFICAR QUE NO HAYA SUFRIDO DAÑOS DURANTE EL TRANSPORTE. LA PRESENCIA DE GRIETAS EN EL RESPALDO PODRÍA OCASIONAR SU ROMPIMIENTO REPENTINO. SI EL RESPALDO SE DAÑA DE ALGUNA MANERA ANTES O DESPUÉS DE SU MONTAJE, LLAME AL NÚMERO TELEFÓNICO SIN COSTO:  
EE. UU. 1-800-558-5234; CANADÁ: 1-800-284-8339;  
<http://www.huffysports.com>



Des questions ou des pièces manquantes ?

**NE RETOURNEZ PAS au magasin !**

Appelez le numéro du service clientèle (NUMÉRO GRATUIT) qui figure en première page !



Questions or Missing Parts?

**DON'T go back to store!**

Call TOLL-FREE Customer Service Number listed on the front page!



Fragen oder fehlende Teile?

**Gehen Sie NICHT zum Laden zurück!**

Rufen Sie die GEBÜHRENFREIE Telefonnummer (in den USA und Kanada) auf der Vorderseite an!



¿Tiene preguntas o le faltan piezas?

**¡NO regrese a la tienda!**

¡Llame al número telefónico GRATUITO de Servicio al Cliente que se indica en la primera página!

**WARRANTY CARD:**

Please remember to complete your product registration form either on-line at:  
[www.huffysports.com/customer\\_support/product\\_registration](http://www.huffysports.com/customer_support/product_registration)  
ou par courrier sur la carte ci-jointe.

**CARTE DE GARANTIE :**

N'oubliez pas de remplir la carte d'enregistrement de votre produit en ligne à :  
[www.huffysports.com/customer\\_support/product\\_registration](http://www.huffysports.com/customer_support/product_registration)  
or mail-in the enclosed postcard.

**GARANTIEKARTE:**

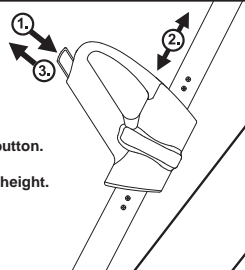
Bitte nicht vergessen, das Produktregistrierungsformular online unter der Adresse  
[www.huffysports.com/customer\\_support/product\\_registration](http://www.huffysports.com/customer_support/product_registration)  
auszufüllen oder die beiliegende Postkarte einzusenden.

**TARJETA DE GARANTÍA:**

Por favor recuerde completar su formulario de registro del producto, ya sea en línea en:  
[www.huffysports.com/customer\\_support/product\\_registration](http://www.huffysports.com/customer_support/product_registration)  
o por correo en la tarjeta postal adjunta.



## HEIGHT ADJUSTMENT

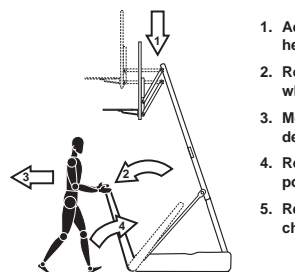


TO ADJUST BACKBOARD:

1. Grasp handle and press button.
2. Raise or lower to desired height.
3. Release button.

P-27

## MOVING SYSTEM



1. Adjust basketball backboard height to lowest position.
2. Rotate handle forward until wheels engage ground.
3. Move basketball system to desired location.
4. Rotate handle back to original position.
5. Reattach ground restraint and check system for stability.

204532 11/04

### RÉGLAGE DE LA HAUTEUR

**POUR AJUSTER LE PANNEAU :**

1. Saisissez la poignée et appuyez sur le bouton.
2. Remontez ou abaissez à la hauteur de votre choix.
3. Relâchez le bouton.

### DÉPLACEMENT DU SYSTÈME

1. Placez le panneau de basket-ball à sa position la plus basse.
2. Tournez la poignée vers l'avant jusqu'à ce que les roues touchent le sol.
3. Amenez le système de basket-ball à l'emplacement désiré.
4. Ramenez la poignée à sa position initiale.
5. Rattachez la fixation de sol et vérifiez la stabilité du système.

### HÖHENVERSTELLUNG

**VERFAHREN ZUR KORBWANDEINSTELLUNG:**

1. Den Griff festhalten und auf den Knopf drücken.
2. Auf die gewünschte Höhe anheben oder absenken.
3. Den Knopf loslassen.

### TRANSPORT DES SYSTEMS

1. Die Basketballrückwand auf die unterste Position einstellen.
2. Den Griff nach vorne drehen, bis die Räder den Boden berühren.
3. Das Basketballsystem zum gewünschten Aufstellort fahren.
4. Den Griff in die Ausgangsposition zurückdrehen.
5. Die Bodensperre wieder anbringen und eine Stabilitätsprüfung für das System durchführen.

### AJUSTE DE LA ALTURA

**PARA AJUSTAR EL RESPALDO:**

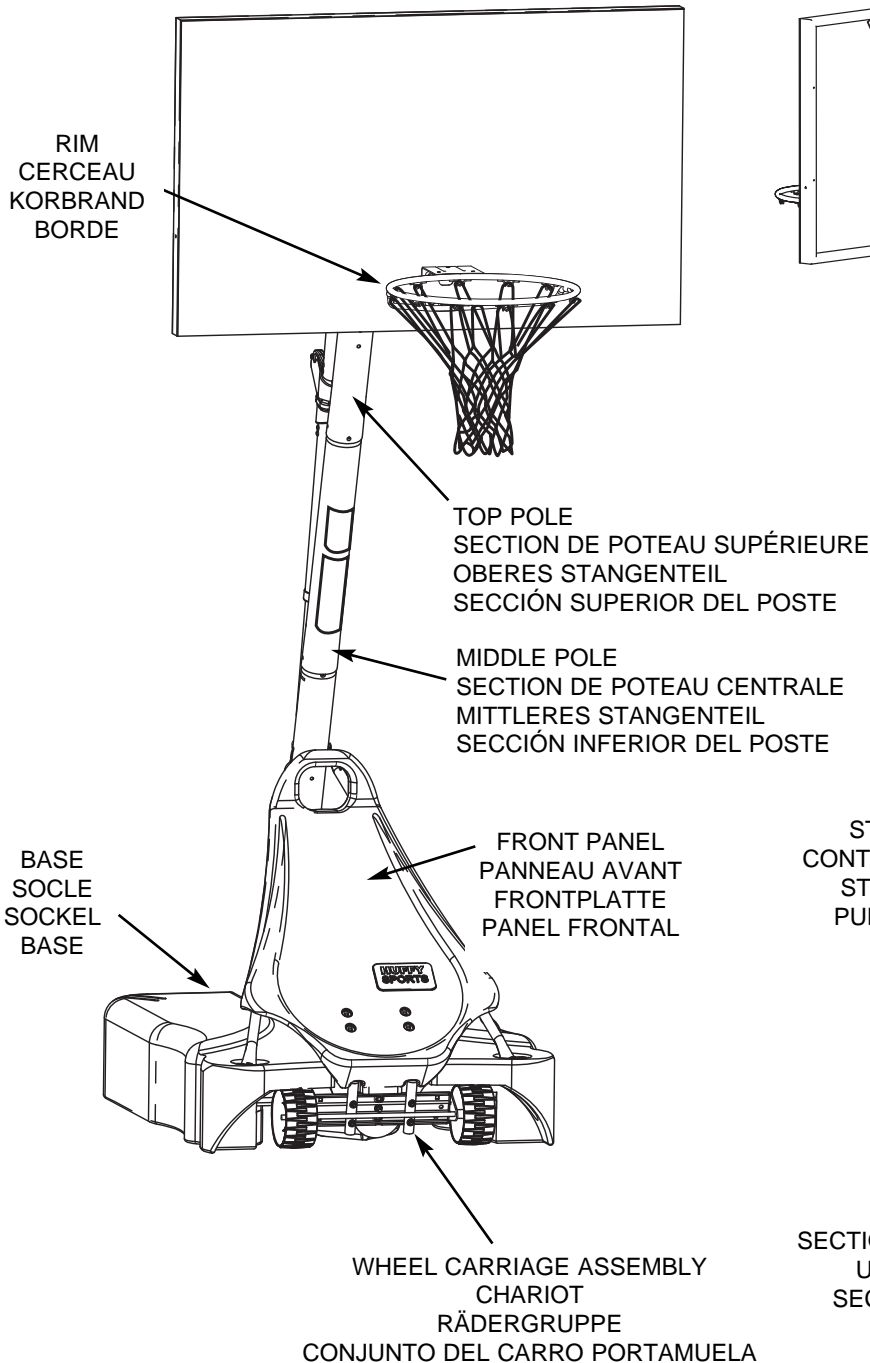
1. Sujete la manija y presione el botón.
2. Eleve o baje a la altura deseada.
3. Libere el botón.

### MOVIMIENTO DEL SISTEMA

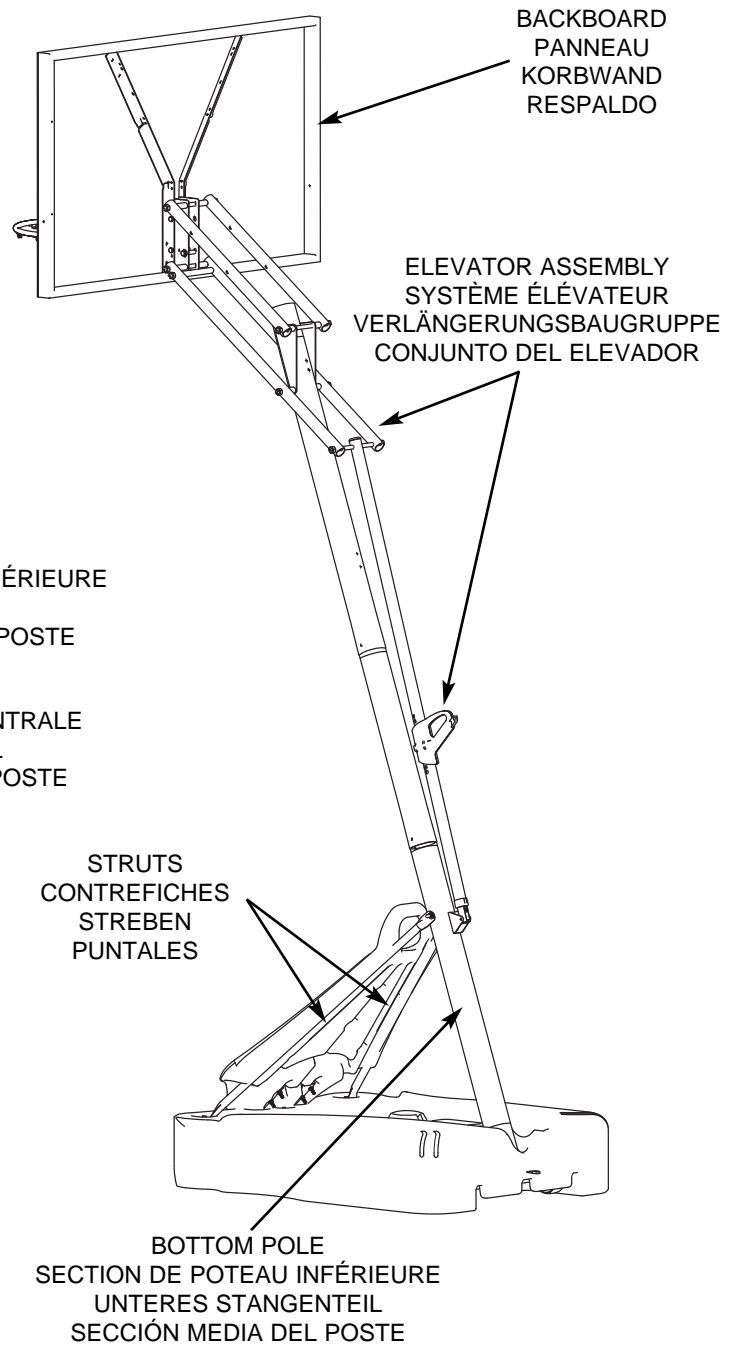
1. Ajuste la altura del respaldo de baloncesto a la posición más baja.
2. Gire la manija hacia adelante hasta que las ruedas toquen el piso.
3. Mueva el sistema de baloncesto a la ubicación deseada.
4. Gire la manija otra vez a su posición original.
5. Vuelva a instalar los dispositivos de fijación al piso y revise la estabilidad del sistema.

**Get to know the basic parts of your basketball system...**  
**Apprenez à connaître les composants de base de votre système de basket-ball...**  
**Machen Sie sich mit den wichtigsten Teilen Ihres Basketballsystems vertraut...**  
**Conozca las piezas básicas de su sistema de baloncesto...**

**FRONT**  
**AVANT**  
**VORDERSEITE**  
**FRENTE**



**BACK**  
**ARRIÈRE**  
**RÜCKSEITE**  
**PARTE POSTERIOR**



## PARTS LIST (SEE PARTS IDENTIFIER)

<u>Item</u>	<u>Qty.</u>	<u>Part No.</u>	<u>Description</u>	<u>Item</u>	<u>Qty.</u>	<u>Part No.</u>	<u>Description</u>
P-1	1	908164	Top Pole Section	P-18	1	207103	Pole Cap
P-2	1	908107	Middle Pole Section (with Label)	P-19	2	908169	Elevator Tube, Lower
P-3	1	908165	Bottom Pole Section	P-20	2	904807	Elevator Tube, Upper
P-4	2	900223	Wheel Bracket	P-21	2	900964	Board Brackets
P-5	2	206940	Axle, 21" Long	P-22	1	200118	Front Cover
P-6	2	226403	Wheel 6"	P-23	1	206956	Plastic Disc, 5" O.D.
P-7	1	206990	Bracket, Reinforcement	P-24	1	206219	Base Plug
P-8	1	200117	Base	P-25	1	203124	Tie Down Stake
P-9	1	108163	Bracket, Pole	P-26	1	201568	Anchor Strap
P-10	1	90450101	Handle Assembly, Lower	P-27	1	204532	Label Height & Moving
P-11	1	904502	Tube Assembly, Upper	P-28	2	226401	Wheel 4"
P-12	2	204838	Spring	P-29	1		Rim
P-13	2	906410	Tank Strut	P-30	1	900033	Bracket, Slam Jam Rim
P-14	1	200123	Upper Pivot Bracket	P-31	1	200318	Bracket, Rim Reinforcement
P-15	1	206948	Lower Pivot Bracket	P-32	1	203472	Spring, Slam Jam Rim
P-16	2	900122	Hinge Tubes	P-33	1		Net
P-17	2	900867	Triangle Plates				

\* You may have extra parts with this model.

## LISTE DES PIÈCES (VOIR LE NUMÉRO DE LÉGENDE SUR LES SCHÉMAS)

<u>Légende</u>	<u>Qté</u>	<u>No. de réf.</u>	<u>Description</u>	<u>Légende</u>	<u>Qté</u>	<u>No. de réf.</u>	<u>Description</u>
P-1	1	908164	Section de poteau supérieure	P-18	1	207103	Capuchon de poteau
P-2	1	908107	Section de poteau centrale (avec étiquette)	P-19	2	908169	Tube du système élévateur, inférieur
P-3	1	908165	Section de poteau inférieure	P-20	2	904807	Tube du système élévateur, supérieur
P-4	2	900223	Support de roues	P-21	2	900964	Supports de panneau
P-5	2	206940	Axe, 53,3 cm de longueur	P-22	1	200118	Couvercle avant
P-6	2	226403	Roue, 15,2 cm	P-23	1	206956	Disque en plastique, D.E. 12,5 cm
P-7	1	206990	Support, renforcement	P-24	1	206219	Bouchon du socle
P-8	1	200117	Socle	P-25	1	203124	Piquet de fixation au sol
P-9	1	108163	Support, poteau	P-26	1	201568	Sangle de fixation
P-10	1	90450101	Poignée, inférieure	P-27	1	204532	Étiquette (hauteur et déplacement)
P-11	1	904502	Tube, supérieur	P-28	2	226401	Roue, 10 cm
P-12	2	204838	Ressort	P-29	1		Cerceau
P-13	2	906410	Contrefiche de réservoir	P-30	1	900033	Support, cerceau de Slam Jam
P-14	1	200123	Support pivotant supérieur	P-31	1	200318	Support, renforcement de cerceau
P-15	1	206948	Support pivotant inférieur	P-32	1	203472	Ressort, cerceau Slam Jam
P-16	2	900122	Tubes articulés	P-33	1		Filet
P-17	2	900867	Plaques triangulaires				

\* Il est possible que vous ayez d'autres pièces avec ce modèle.

## TEILELISTE (SIEHE TEILESCHLÜSSEL)

<u>Nr.</u>	<u>Anz.</u>	<u>Teile-Nr.</u>	<u>Beschreibung</u>	<u>Nr.</u>	<u>Anz.</u>	<u>Teile-Nr.</u>	<u>Beschreibung</u>
P-1	1	908164	Oberes Stangenteil	P-19	2	908169	Unteres Verlängerungsrohr
P-2	1	908107	Mittleres Stangenteil (mit Aufkleber)	P-20	2	904807	Oberes Verlängerungsrohr
P-3	1	908165	Unteres Stangenteil	P-21	2	900964	Korbwandklammern
P-4	2	900223	Radhalterung	P-22	1	200118	Frontabdeckung
P-5	2	206940	Achse, 21 Zoll Länge	P-23	1	206956	Kunststoffscheibe, 5 Zoll AD
P-6	2	226403	Rad, 6"	P-24	1	206219	Verschlussdeckel
P-7	1	206990	Verstärkungshalterung	P-25	1	203124	Bodenverankerungspfahl
P-8	1	200117	Sockel	P-26	1	201568	Ankerriemen
P-9	1	108163	Stangenhalterung	P-27	1	204532	Höhenverstellungs- und Transportaufkleber
P-10	1	90450101	Untere Griffbaugruppe	P-28	2	226401	Rad, 4"
P-11	1	904502	Obere Rohrbaugruppe	P-29	1		Korbrand
P-12	2	204838	Feder	P-30	1	900033	Slam Jam-Korbrandhalterung
P-13	2	906410	Tankverstrebung	P-31	1	200318	Korbrand-Verstärkungshalterung
P-14	1	200123	Obere Drehhalterung	P-32	1	203472	Slam Jam-Korbrandfeder
P-15	1	206948	Untere Drehhalterung	P-33	1		Netz
P-16	2	900122	Gelenkrohre				
P-17	2	900867	Dreiecksplatten				
P-18	1	207103	Stangenkappe				

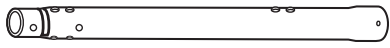
\* Diesem Modell können zusätzliche Teile beige packt sein.

## LISTA DE PIEZAS (VEA EL IDENTIFICADOR DE PIEZAS)

<u>Artículo</u>	<u>Cant.</u>	<u>Pieza N.º</u>	<u>Descripción</u>	<u>Artículo</u>	<u>Cant.</u>	<u>Pieza N.º</u>	<u>Descripción</u>
P-1	1	908164	Sección superior del poste	P-18	1	207103	Tapa del poste
P-2	1	908107	Sección media del poste (con etiqueta)	P-19	2	908169	Tubo elevador, inferior
P-3	1	908165	Sección inferior del poste	P-20	2	904807	Tubo elevador, superior
P-4	2	900223	Soporte de la rueda	P-21	2	900964	Soportes del tablero
P-5	2	206940	Eje, 21" de largo	P-22	1	200118	Cubierta frontal
P-6	2	226403	Rueda de 6"	P-23	1	206956	Disco de plástico, 5" D.E.
P-7	1	206990	Soporte, refuerzo	P-24	1	206219	Tapón de la base
P-8	1	200117	Base	P-25	1	203124	Estaca de amarre
P-9	1	108163	Soporte, poste	P-26	1	201568	Correa del dispositivo de anclaje
P-10	1	90450101	Conjunto de la manija, inferior	P-27	1	204532	Etiqueta de ajuste de altura y movimiento
P-11	1	904502	Conjunto del tubo, superior	P-28	2	226401	Rueda de 4"
P-12	2	204838	Resorte	P-29	1		Borde
P-13	2	906410	Puntal del tanque	P-30	1	900033	Soporte, borde Slam Jam
P-14	1	200123	Soporte giratorio superior	P-31	1	200318	Soporte, refuerzo del borde
P-15	1	206948	Soporte giratorio inferior	P-32	1	203472	Resorte, borde Slam Jam
P-16	2	900122	Tubos de articulación	P-33	1		Red
P-17	2	900867	Placas triangulares				

\* Puede haber piezas adicionales en este modelo.

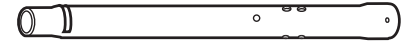
**PARTS IDENTIFIER**  
**IDENTIFICATION DES COMPOSANTS**  
**TEILESCHLÜSSEL**  
**IDENTIFICADOR DE PIEZAS**



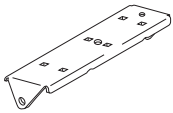
**P-1 (1)**



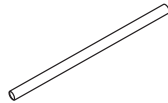
**P-2 (1)**



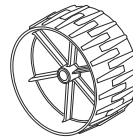
**P-3 (1)**



**P-4 (2)**



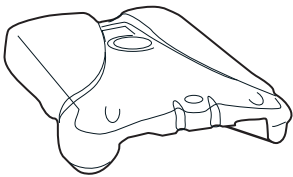
**P-5 (2)**



**P-6 (2)**



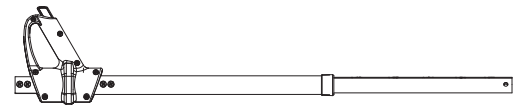
**P-7 (1)**



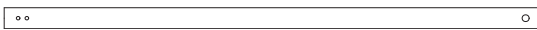
**P-8 (1)**



**P-9 (1)**



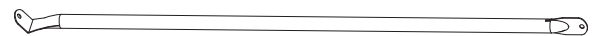
**P-10 (1)**



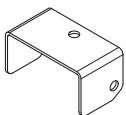
**P-11 (1)**



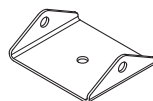
**P-12 (2)**



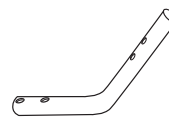
**P-13 (2)**



**P-14 (1)**



**P-15 (1)**



**P-16 (2)**



**P-17 (2)**

**PARTS IDENTIFIER  
IDENTIFICATION DES COMPOSANTS  
TEILESCHLÜSSEL  
IDENTIFICADOR DE PIEZAS**



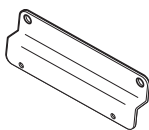
**P-18 (1)**



**P-19 (2)**



**P-20 (2)**



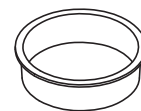
**P-21 (2)**



**P-22 (1)**



**P-23 (1)**



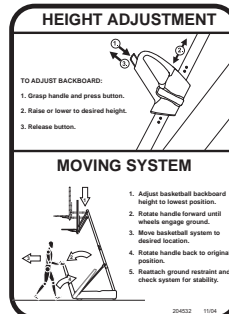
**P-24 (1)**



**P-25 (1)**



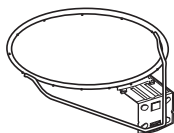
**P-26 (1)**



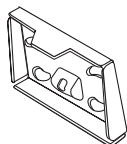
**Item P-27 (1)**



**P-28 (2)**



**P-29 (1)**



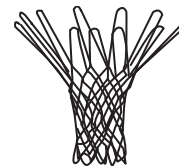
**P-30 (1)**



**P-31 (1)**



**P-32 (1)**



**P-33 (1)**

## HARDWARE LIST (SEE HARDWARE IDENTIFIER)

Item	Qty	Part No	Description	Item	Qty	Part No	Description
H-1	4	206938	Pushnut, Black	H-18	7	204847	Bolt, Hex, 1/2-13 x 9.5" Long
H-2	1	203223	Bolt, Carriage, 5/16-18 x 1" Long	H-19	1	201139	Bolt, Hex, 1/2-13 x 4.5" Long
H-3	1	202662	Bolt, Hex, 5/16-18 x 4.5" Long	H-20	4	201682	Spacer, Plastic, .50 I.D., 1.88" Long
H-4	7	203218	Washer 5/16	H-21	2	203798	Bolt, Hex Flange, 5/16-18 x 1.5" Long
H-5	1	200188	Rod 3/8 x 5.25	H-22	1	202273	Spacer, Metal, .50 O.D., 5.875" Long
H-6	1	202822	Eye Bolt, 3/8-16 x 3.75	H-23	2	203099	Nut, Nylock, 5/16-18
H-7	1	200516	Bolt Cover	H-24	2	200874	Spacer, Metal, .50 O.D., 1.53" Long
H-8	1	200512	Bolt, Hex, 3/8-16 x 3.5" Long	H-25	2	206360	Bolt, Hex, 3/8-16 x 2.625" Long
H-9	4	203232	Flat Washer, 3/4 O.D.	H-26	6	203063	Nut, Nylock, 3/8-16
H-10	1	206252	Bolt, Hex, 3/8-16 x 1" Long	H-27	4	265601	Bolt, Carriage, 5/16-18 x 3.5" Long
H-11	17*	203100	Nut, Hex Flange, 5/16-18	H-28	12	201219	Net Clips
H-12	1	203330	Bolt, Hex, 3/8-16 x 4.5	H-29	4	205528	Bolt, Hex Flange, 5/16-18 x 1" Long
H-13	4	203103	Bolt, Carriage, 5/16-18 x 2	H-30	1	202739	Bolt, Hex, 5/16-18 x 1.75" Long
H-14	2	204668	Spacer, Plastic, 0.75" O.D., 2.125" Long	H-31	1	203796	T-Bolt, 3/8-16. 5" Long
H-15	8	206340	Nut, Nylock, 1/2-13	H-32	1	203470	Washer, Flat, 1.5" O.D.
H-16	2	203053	Bolt, Carriage, 5/16-18 x 4" Long	H-33	1	203795	Nut, Special
H-17	4	202862	Spacer, Plastic, .50 O.D., 1.19" Long				

\* You may have extra hardware with this model.

## LISTE DES PIÈCES (VOIR LE NUMÉRO DE LÉGENDE SUR LES SCHÉMAS)

Légende	Qté	No. de réf.	Description	Légende	Qté	No. de réf.	Description
H-1	4	206938	Écrou-poussoir, noir	H-19	1	201139	Boulon, six pans, 1/2-13 x 11,4 cm (long.)
H-2	1	203223	Boulon, chariot 5/16-18 x 2,54 cm (long.)	H-20	4	201682	Entretoise, plastique, D.E. 1,2 cm, 4,5 cm (long.)
H-3	1	202662	Boulon, six pans 5/16-18 x 11,4 cm (long.)	H-21	2	203798	Boulon, six pans, 5/16-18 x 3,8 cm (long.)
H-4	7	203218	Rondelle, 5/16	H-22	1	202273	Entretoise, métal, D.E. 1,2 cm, 14,9 cm (long.)
H-5	1	200188	Tige 3/8 x 13,3 cm	H-23	2	203099	Écrou, Nylock, 5/16-18
H-6	1	202822	Boulon à œil, 3/8-16 x 9,5 cm	H-24	2	200874	Entretoise, métal, D.E. 1,2 cm, 3,8 cm (long.)
H-7	1	200516	Couvre-boulon	H-25	2	206360	Boulon, six pans, 3/8-16 x 6,6 cm (long.)
H-8	1	200512	Boulon, tête à six pans, 3/8-16 x 8,8 cm (long.)	H-26	6	203063	Écrou, Nylock, 3/8-16
H-9	4	203232	Rondelle plate, D.E. 1,9 cm	H-27	4	265601	Boulon ordinaire, 5/16-18 x 8,8 cm (long.)
H-10	1	206252	Boulon, six pans, 3/8-16 x 2,5 cm (long.)	H-28	12	201219	Pinces de filet
H-11	17*	203100	Écrou, bride à six pans, 5/16-18	H-29	4	205528	Boulon, six pans, 5/16-18 x 2,5 cm (long.)
H-12	1	203330	Boulon, six pans, 3/8-16 x 11,4 cm (long.)	H-30	1	202739	Boulon, six pans, 5/16-18 x 4,4 cm (long.)
H-13	4	203103	Boulon ordinaire, 5/16-18 x 5 cm	H-31	1	203796	Boulon en T, 3/8-16 x 12,5 cm (long.)
H-14	2	204668	Entretoise, plastique, D.E. 1,9 cm, 5,39 (long.)	H-3	1	203470	Rondelle, plate D.I. 3,8 cm
H-15	8	206340	Écrou, Nylock, 1/2-13	H-33	1	203795	Écrou, spécial
H-16	2	203053	Boulon, chariot 5/16-18 x 10 cm (long.)				
H-17	4	202862	Entretoise, plastique, D.E. 1,2 cm, 3 cm (long.)				
H-18	7	204847	Boulon, 6 pans, 1/2-13 x 24,1 cm (long.)				

\* Des pièces supplémentaires sont peut-être fournies avec ce modèle.

## LISTE DER BEFESTIGUNGSTEILE (SIEHE BEFESTIGUNGSTEILESCHLÜSSEL)

Nr.	Anz.	Teile-Nr.	Beschreibung	Nr.	Anz.	Teile-Nr.	Beschreibung
H-1	4	206938	Druckmutter, schwarz	H-19	1	201139	Sechskantschraube, 1/2-13 x 4,5 Zoll Länge
H-2	1	203223	Schlossschraube, 5/16-18 x 1" Länge	H-20	4	201682	Abstandsstück, Kunststoff, 0,5 Zoll AD x 1,88 Zoll Länge
H-3	1	202662	Sechskantschraube, 5/16-18 x 4,5" Länge	H-21	2	203798	Sechskantschraube, 5/16-18 x 1,5 Zoll Länge
H-4	7	203218	Unterlegscheibe 5/16	H-22	1	202273	Abstandsstück, Metall, 0,5 Zoll AD x 5,875 Zoll Länge
H-5	1	200188	Stange, 3/8 x 5,25	H-23	2	203099	Nylock-Mutter, 5/16-18
H-6	1	202822	Einschrauböse, 3/8-16 x 3,75	H-24	2	200874	Abstandsstück, Metall, 0,5 Zoll AD x 1,53 Zoll Länge
H-7	1	200516	Schraubenabdeckung	H-25	2	206360	Sechskantschraube, 3/8-16 x 2,625 Zoll Länge
H-8	1	200512	Sechskantschraube, 3/8-16 x 3,5 Zoll Länge	H-26	6	203063	Nylock-Mutter, 3/8-16
H-9	4	203232	Flache Unterlegscheibe, 3/4 Zoll AD	H-27	4	265601	Schlossschraube, 5/16-18 x 3,5 Zoll Länge
H-10	1	206252	Sechskantschraube, 3/8-16 x 1 Zoll Länge	H-28	12	201219	Netzhalteklammern
H-11	17*	203100	Sechskant-Flanschmutter, 5/16-18	H-29	4	205528	Sechskant-Flanschschraube, 5/16-18 x 1 Zoll Länge
H-12	1	203330	Sechskantschraube, 3/8-16 x 4,5	H-30	1	202739	Sechskantschraube, 5/16-18 x 1,75 Zoll Länge
H-13	4	203103	Schlossschraube, 5/16-18 x 2	H-31	1	203796	T-Nutenschraube, 3/8-16, 5 Zoll Länge
H-14	2	204668	Abstandsstück, Kunststoff, 0,75 Zoll AD x 2,125 Zoll Länge	H-32	1	203470	Flache Unterlegscheibe, 1,5 Zoll AD
H-15	8	206340	Nylock-Mutter, 1/2-13	H-33	1	203795	Spezialmutter
H-16	2	203053	Schlossschraube, 5/16-18 x 4 Zoll Länge				
H-17	4	202862	Abstandsstück, Kunststoff, 0,5 Zoll AD x 1,19 Zoll Länge				
H-18	7	204847	Sechskantschraube, 1/2-13 x 9,5 Zoll Länge				

\* Diesem Modell können zusätzliche Befestigungsteile beige packt sein.

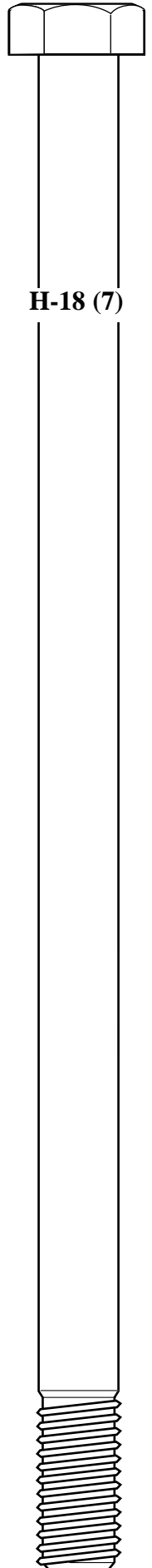
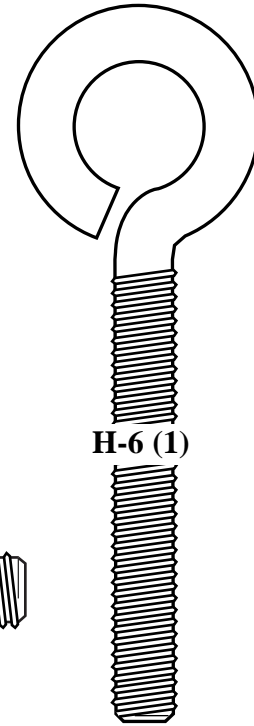
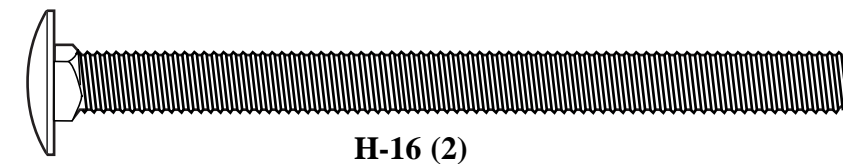
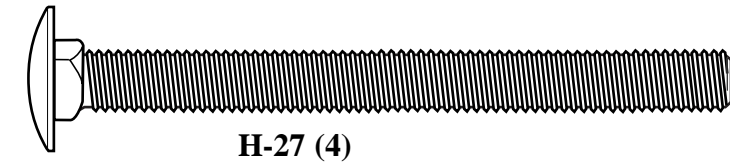
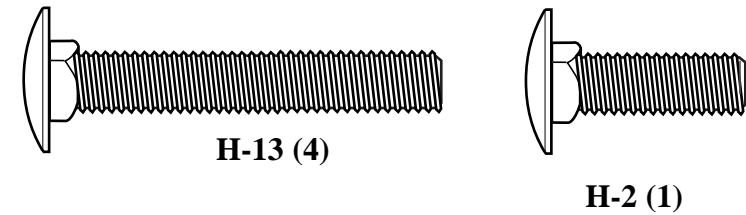
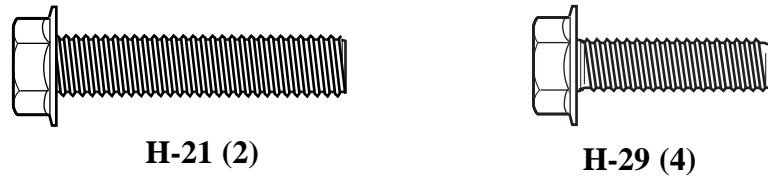
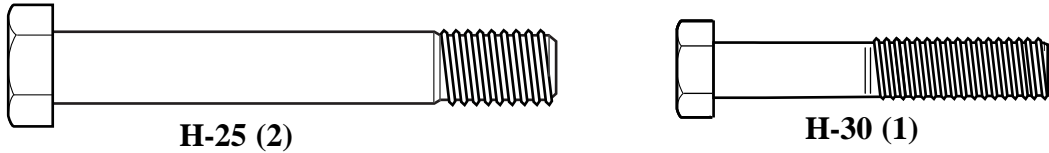
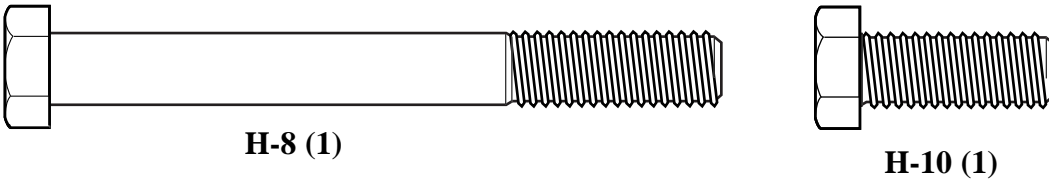
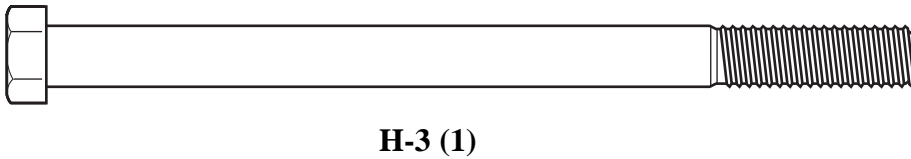
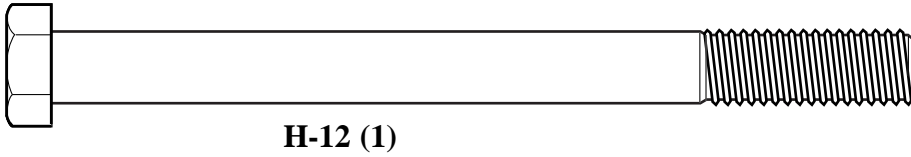
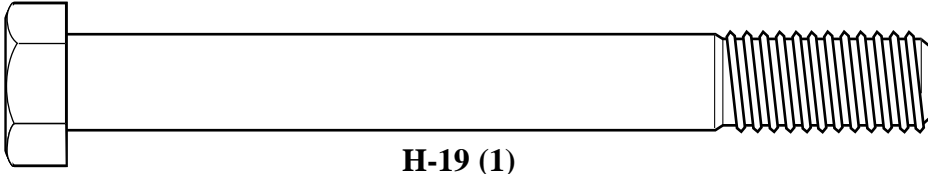
## LISTA DE HERRAJE (VEA EL IDENTIFICADOR DE HERRAJE)

Artículo	Cant.	Pieza N.º	Descripción	Artículo	Cant.	Pieza N.º	Descripción
H-1	4	206938	Tuerca dentada, negra	H-18	7	204847	Perno, hexagonal, 1/2-13 x 9.5" de longitud
H-2	1	203223	Perno, cabeza de carro, 5/16-18 x 1" de longitud	H-19	1	201139	Perno, hexagonal, 1/2-13 x 4.5" de longitud
H-3	1	202662	Perno, hexagonal, 5/16-18 x 4.5" de longitud	H-20	4	201682	Espaciador de plástico, .50 I.D., 1.88" de longitud
H-4	7	203218	Arandela de 5/16	H-21	2	203798	Perno, brida hexagonal, 5/16-18 x 1.5" de longitud
H-5	1	200188	Varilla de 3/8 x 5.25	H-22	1	202273	Espaciador de metal, .50 D.E. x 5.875" de longitud
H-6	1	202822	Perno de anilla, 3/8-16 x 3.75	H-23	2	203099	Tuerca, Nylock, 5/16-18
H-7	1	200516	Cubierta de perno	H-24	2	200874	Espaciador de metal, .50 D.E. x 1.53" de longitud
H-8	1	200512	Perno, hexagonal, 3/8-16 x 3.5" de longitud	H-25	2	206360	Perno, hexagonal, 3/8-16 x 2.625" de longitud
H-9	4	203232	Arandela plana, 3/4 D.E.	H-26	6	203063	Tuerca, Nylock, 3/8-16
H-10	1	206252	Perno, hexagonal, 3/8-16 x 1" de longitud	H-27	4	265601	Perno, cabeza de carro 5/16-18 x 3.5" de longitud
H-11	17*	203100	Tuerca, brida hexagonal, 5/16-18	H-28	12	201219	Sujetadores de la red
H-12	1	203330	Perno, hexagonal, 3/8-16 x 4.5" de longitud	H-29	4	205528	Perno, brida hexagonal, 5/16-18 x 1" de longitud
H-13	4	203103	Perno, cabeza de carro, 5/16-18 x 2	H-30	1	202739	Perno, hexagonal, 5/16-18 x 1.75" de longitud
H-14	2	204668	Espaciador de plástico, 0.75" D.E. x 2.125" de longitud	H-31	1	203796	Perno en T, 3/8-16. 5" de longitud
H-15	8	206340	Tuerca, Nylock, 1/2-13	H-32	1	203470	Arandela plana, 1.5" D.E.
H-16	2	203053	Perno, cabeza de carro, 5/16-18 x 4" de longitud	H-33	1	203795	Tuerca especial
H-17	4	202862	Espaciador de plástico, .50 D.E., 1.19" de longitud				

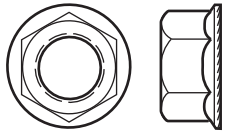
\* Puede haber herraje adicional en este modelo.



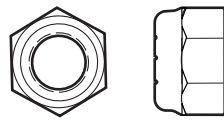
**HARDWARE IDENTIFIER (BOLTS & SCREWS)**  
**IDENTIFICATION DES PIÈCES (BOULONS & VIS)**  
**BEFESTIGUNGSTEILESCHLÜSSEL (BOLZEN UND SCHRAUBEN)**  
**IDENTIFICADOR DE HERRAJE (PERNOS Y TORNILLOS)**



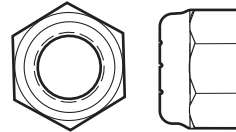
**HARDWARE IDENTIFIER (NUTS, WASHERS AND METAL SPACERS)**  
**IDENTIFICATION DES PIÈCES (ÉCROUS, RONDELLES ET ENTRETOISES MÉTALLIQUES)**  
**BEFESTIGUNGSTEILESCHLÜSSEL (MÜTTERN, UNTERLEGSCHLEIBEN UND METALL-ABSTANDSSTÜCKE)**  
**IDENTIFICADORES DEL HERRAJE (TUERCAS, ARANDELAS Y ESPACIADORES DE METAL)**



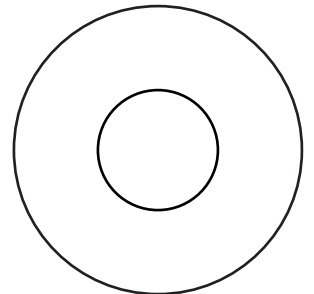
**H-11 (17)\***



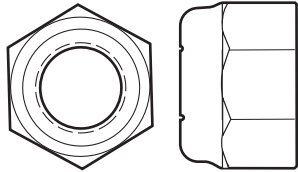
**H-23 (2)**



**H-26 (6)**



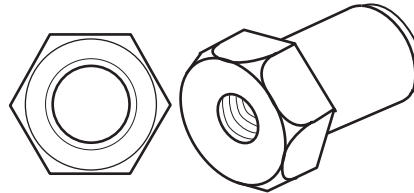
**H-32 (1)**



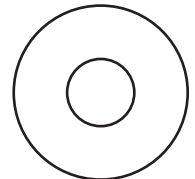
**H-15 (8)**



**H-24 (2)**



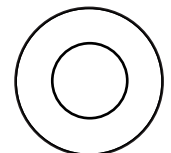
**H-33 (1)**



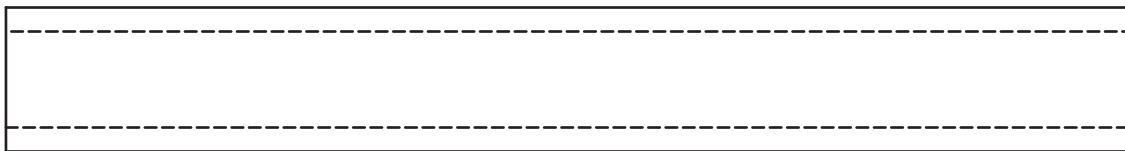
**H-4 (7)**



**H-5 (1)**

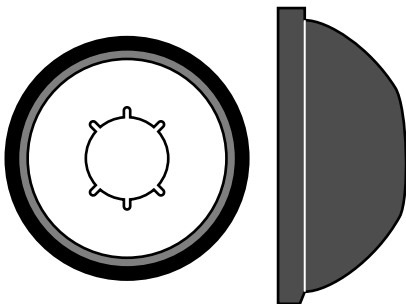


**H-9 (4)**



**H-22 (1)**

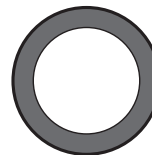
**HARDWARE IDENTIFIER (PLASTIC SPACERS, CAPS, CLIPS & OTHER)**  
**IDENTIFICATION DES PIÈCES (ENTRETOISES EN PLASTIQUE, CAPUCHONS, PINCES ET AUTRES)**  
**BEFESTIGUNGSTEILESCHLÜSSEL (ABSTANDSSTÜCKE, KAPPEN UND CLIPS AUS KUNSTSTOFF UND SONSTIGE TEILE)**  
**IDENTIFICADOR DEL HERRAJE (ESPACIADORES DE PLÁSTICO, TAPAS, SUJETADORES Y OTROS)**



**H-1 (4)**



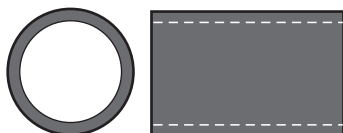
**H-7 (1)**



**H-14 (2)**



**H-28 (12)**



**H-17 (4)**



**H-20 (4)**

**SECTION A: ASSEMBLE THE POLES**  
**SECTION A : ASSEMBLAGE DES SECTIONS DE POTEAU**  
**BAUABSCHNITT A: ZUSAMMENBAU DER STANGENTEILE**  
**SECCIÓN A: MONTAJE DE LAS SECCIONES DEL POSTE**

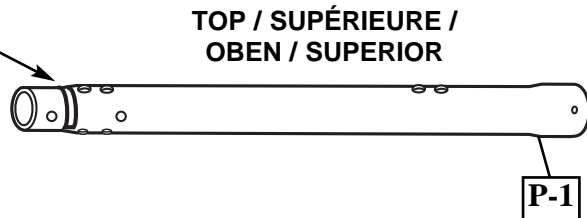
**1.** Correctly identify each pole section.

Identifiez correctement chaque section de poteau.

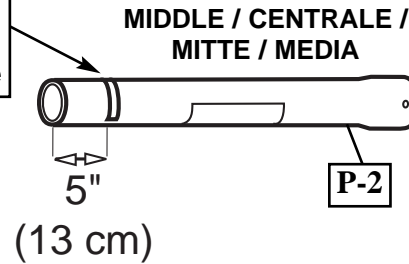
Jedes Stangenteil richtig identifizieren.

Identifique correctamente cada sección del poste.

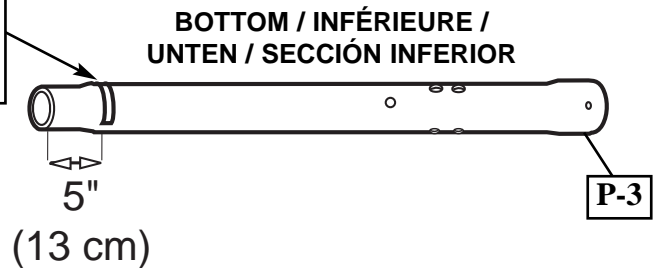
**Pole Identification Sticker**  
**Étiquette d'identification de section de poteau**  
**Stangenmarkierung**  
**Calcomanía de identificación de la sección del poste**



**Pole Identification Sticker**  
**Étiquette d'identification de section de poteau**  
**Stangenmarkierung**  
**Calcomanía de identificación de la sección del poste**



**Pole Identification Sticker**  
**Étiquette d'identification de section de poteau**  
**Stangenmarkierung**  
**Calcomanía de identificación de la sección del poste**



**2.** While maintaining alignment, bounce middle pole section (P-2) into top section (P-1) using a wood scrap as shown until the top pole no longer moves toward the pole identification sticker on the middle pole.

Tout en maintenant l'alignement, entrechoquez les sections de poteau supérieure (P-2) et centrale (P-1) en utilisant une chute de bois, comme illustré, jusqu'à ce que la section supérieure ne bouge plus vers l'étiquette d'identification de poteau située sur la section centrale.

Unter Wahrung der korrekten Ausrichtung das mittlere Stangenteil (P-1) wie gezeigt mit einem Holzstück in das obere Stangenteil (P-2) hineinklopfen, bis sich das obere Stangenteil nicht mehr auf die Stangenmarkierung am mittleren Stangenteil zubewegt.

Mientras mantiene la alineación, golpee la sección media del poste (5) en la sección superior (4) usando un trozo de madera, como se muestra, hasta que la sección superior del poste ya no se mueva hacia la calcomanía de identificación que se encuentra en la sección media del poste.

**CAUTION!**  
**ATTENTION!**  
**VORSICHT!**  
**¡PRECAUCIÓN!**

THE IDENTIFICATION STICKER IS LOCATED 5" FROM THE END OF THE POLE. WHEN PROPERLY POUNDED TOGETHER, THE POLE SECTIONS SHOULD HAVE A 3-1/2" MINIMUM OVERLAP, LEAVING 1-1/2" BETWEEN THE OVERLAPPING POLE AND THE IDENTIFICATION STICKER.

L'ÉTIQUETTE D'IDENTIFICATION SE SITUE À 12,7 CM DE L'EXTRÉMITÉ DU POTEAU. LORSQU'ELLES SONT CORRECTEMENT EMBÔÎTÉES LES UNES DANS LES AUTRES, LES SECTIONS DE POTEAU DOIVENT SE CHEVAUCHER DE 9 CM MINIMUM, EN LAISSANT 3,8 CM ENTRE LA SECTION QUI CHEVAUCHE ET L'ÉTIQUETTE D'IDENTIFICATION.

DER MARKIERUNGS-AUFKLEBER IST IN EINER ENTFERNUNG VON CA. 12,7 CM VOM STANGENENDE ANBRACHT. WENN DIE STANGENTEILE RICHTIG ZUSAMMENGESTAUCHT WURDEN, SOLLTEN SIE EINANDER UM MINDESTENS 9 CM ÜBERLAPPEN. DER ABSTAND ZWISCHEN DEM ÜBERLAPPENDEN STANGENTEIL UND DEM MARKIERUNGS-AUFKLEBER SOLLTE ALSO 3,8 CM BETRAGEN.

LA CALCOMANÍA DE IDENTIFICACIÓN ESTÁ COLOCADA A 12,7 CM (5") DEL EXTREMO DEL POSTE. CUANDO ESTÁN ADECUADAMENTE EMBRAGADAS, LAS SECCIONES DEL POSTE DEBEN TENER UN TRASLAPÉ MÍNIMO DE 8,9 CM (3 1/2"), DEJANDO 3,8 CM (1 1/2") ENTRE EL POSTE TRASLAPADO Y LA CALCOMANÍA DE IDENTIFICACIÓN.

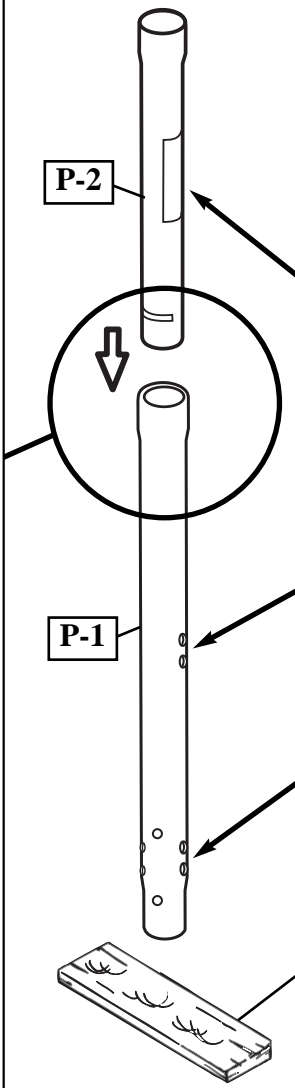
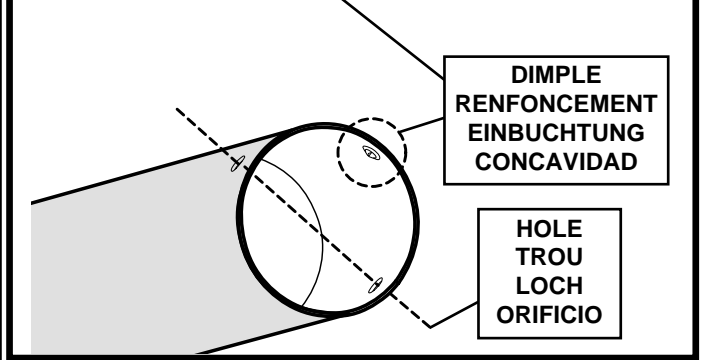
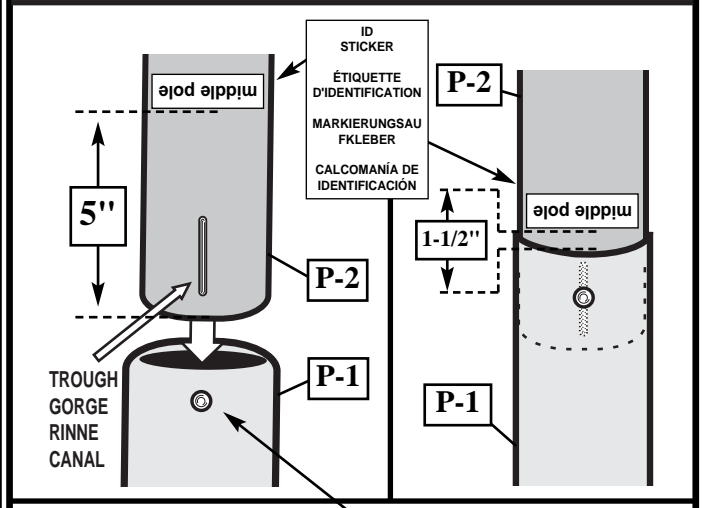
**IMPORTANT! / IMPORTANT!**  
**WICHTIG! / ¡IMPORTANTE!**

Align dimple of top pole section (P-1) into trough of middle pole section (P-2) as shown.

Alignez le petit renforcement de la section de poteau supérieure (P-1) dans la gorge de la section de poteau centrale (P-2), comme illustré.

Die Ausbuchtung im oberen Stangenteil (P-1) wie gezeigt mit der Rinne im mittleren Stangenteil (P-2) ausrichten.

Alinee la concavidad de la sección superior del poste (P-1) con la depresión de la sección media del poste (P-2) como se muestra.



**IMPORTANT! / IMPORTANT!**  
**WICHTIG! / ¡IMPORTANTE!**

Position middle pole so that the warning label is on the same side as the holes indicated of the top pole.

Placez la section de poteau centrale de sorte que l'étiquette d'avertissement se situe du même côté que les trous indiqués en haut du poteau.

Das mittlere Stangenteil so positionieren, dass sich der Warnaufkleber auf der gleichen Seite wie die Löcher im oberen Stangenteil befinden.

Coloque la sección media del poste de manera que la etiqueta de advertencia quede del mismo lado que los orificios indicados en la sección superior del poste.

Wood Scrap (NOT SUPPLIED)  
Chute de bois (NON FOURNIE)  
Holzstück (NICHT IM LIEFERUMFANG ENTHALTEN)  
Trozo de madera (NO SE SUMINISTRA)

**3.** While maintaining alignment, bounce assembly and lower section (P-3) together as shown until they no longer move toward taped reference mark.

Tout en maintenant l'alignement, entrechoquez l'ensemble et la section de poteau inférieure (P-3), comme illustré, jusqu'à ce qu'elles ne bougent plus vers le repère marqué avec le ruban adhésif.

Unter Beibehaltung der vorgenommenen Ausrichtung die zusammengebaute Stange und das untere Teil (P-3) wie gezeigt zusammenstauen, bis sie sich nicht mehr auf die mit Klebeband markierte Stelle zu bewegen.

Mientras mantiene la alineación, golpee entre sí el conjunto y la sección inferior del poste (P-3) como se muestra hasta que ya no se muevan hacia la marca de referencia con cinta.

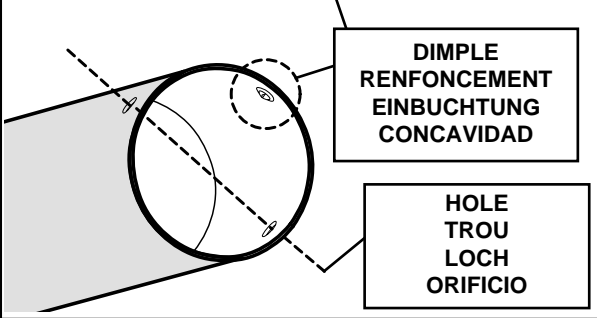
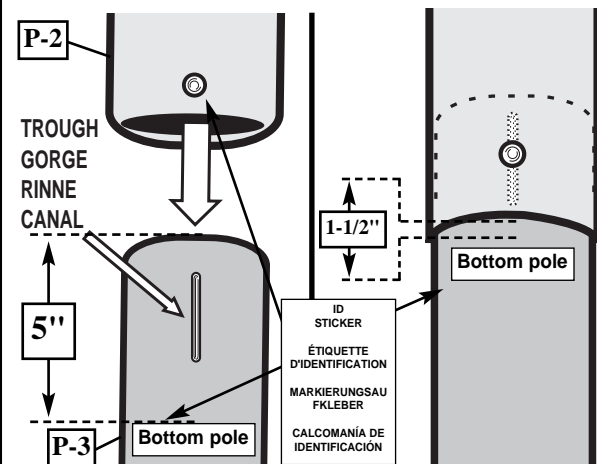
**IMPORTANT! / IMPORTANT!  
WICHTIG! / ¡IMPORTANTE!**

Align dimple of middle pole section (P-2) into trough of bottom pole section (P-3) as shown.

Alinez le petit creux de la section de poteau supérieure (P-2) sur la gorge de la section de poteau centrale (P-3), comme illustré.

Die Ausbuchtung im mittleren Stangenteil (P-2) wie gezeigt mit der Rinne im unteren Stangenteil (P-3) ausrichten.

Die Ausbuchtung im mittleren Stangenteil (P-2) wie gezeigt mit der Rinne im unteren Stangenteil (P-3) ausrichten.



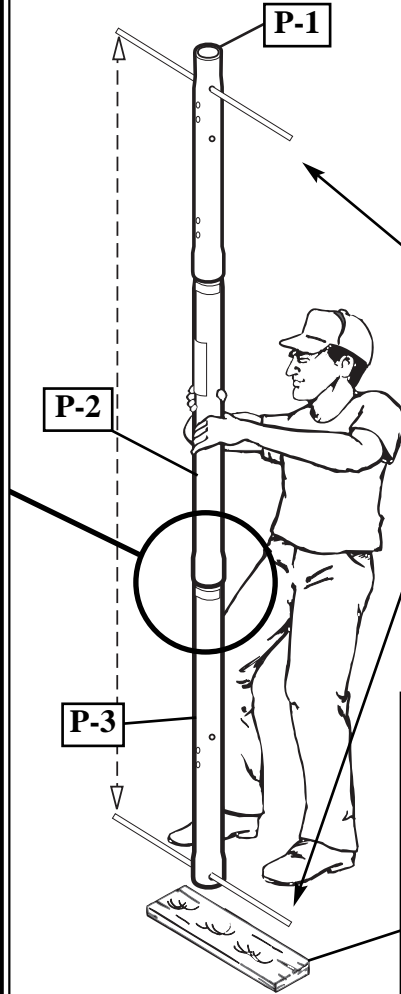
**IMPORTANT! / IMPORTANT!  
WICHTIG! / ¡IMPORTANTE!**

Holes in top pole (P-1) and bottom pole (P-3) sections **MUST** align to correctly position elevator system toward playing surface.

Les trous des sections de poteau supérieure (P-1) et inférieure (P-3) **DOIVENT** être alignés les uns sur les autres pour permettre le positionnement correct du système élévateur vers la surface de jeu.

Die Löcher im oberen (P-1) und unteren (P-3) Stangenteil **MÜSSEN** miteinander zur Deckung kommen, damit das Verlängerungssystem richtig zur Spielfläche hin positioniert werden kann.

Los orificios de las secciones superior (P-1) e inferior (P-3) del poste **DEBEN** estar alineados para colocar correctamente el sistema elevador hacia la superficie de juego.



**CAUTION!  
ATTENTION!  
VORSICHT!  
¡PRECAUCIÓN!**



THE IDENTIFICATION STICKER IS LOCATED 5" FROM THE END OF THE POLE. WHEN PROPERLY POUNDED TOGETHER, THE POLE SECTIONS SHOULD HAVE A 3-1/2" MINIMUM OVERLAP, LEAVING 1-1/2" BETWEEN THE OVERLAPPING POLE AND THE IDENTIFICATION STICKER.

L'ÉTIQUETTE D'IDENTIFICATION SE SITUE À 12,7 CM DE L'EXTRÉMITÉ DU POTEAU. LORSQU'ELLES SONT CORRECTEMENT EMBOÎTÉES LES UNES DANS LES AUTRES, LES SECTIONS DE POTEAU DOIVENT SE CHEVAUCHER DE 9 CM MINIMUM, EN LAISSANT 3,8 CM ENTRE LA SECTION QUI CHEVAUCHE ET L'ÉTIQUETTE D'IDENTIFICATION.

DER MARKIERUNGS-AUFKLEBER IST IN EINER ENTFERNUNG VON CA. 12,7 CM VOM STANGENENDE ANGEBRACHT. WENN DIE STANGENTEILE RICHTIG ZUSAMMENGESTAUCHT WURDEN, SOLLTEN SIE EINANDER UM MINDESTENS 9 CM ÜBERLAPPEN. DER ABSTAND ZWISCHEN DEM ÜBERLAPPENDEN STANGENTEIL UND DEM MARKIERUNGS-AUFKLEBER SOLLTE ALSO 3,8 CM BETRAGEN.

LA CALCOMANÍA DE IDENTIFICACIÓN ESTÁ COLOCADA A 12,7 CM (5") DEL EXTREMO DEL POSTE. CUANDO ESTÁN ADECUADAMENTE EMBRAGADAS, LAS SECCIONES DEL POSTE DEBEN TENER UN TRASLAPÉ MINIMO DE 8,9 CM (3 1/2"), DEJANDO 3,8 CM (1 1/2") ENTRE EL POSTE TRASLAPADO Y LA CALCOMANÍA DE IDENTIFICACIÓN.

RODS SHOWN ARE FOR VISUAL REPRESENTATION OF ALIGNMENT AND ARE NOT SUPPLIED WITH THE HARDWARE

LES TIGES SONT UNE REPRÉSENTATION VISUELLE DE L'ALIGNEMENT ET ELLES NE SONT PAS FOURNIES.

DIE HIER ABGEBILDETEN STÄBE DIENEN NUR DER BESSEREN VERANSCHAULICHUNG DER KORREKTEN AUSRICHTUNG; SIE SIND NICHT IM LIEFERUMFANG ENTHALTEN.

LAS VARILLAS SE MUESTRAN CON EL OBJETO DE REPRESENTAR VISUALMENTE LA ALINEACIÓN, Y NO SE SUMINISTRAN CON EL HERRAJE

Wood Scrap (NOT SUPPLIED)

Chute de bois (NON FOURNIE)

Holzstück (NICHT IM LIEFERUMFANG ENTHALTEN)

Trozo de madera (NO SE SUMINISTRA)

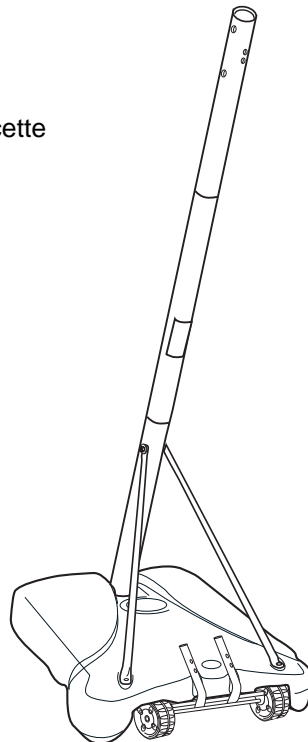
**SECTION B: ASSEMBLE THE BASE**  
**SECTION B : ASSEMBLAGE DU SOCLE**  
**BAUABSCHNITT B: ZUSAMMENBAU DES SOCKELS**  
**SECCIÓN B: MONTAJE DE LA BASE**

This is what your system will look like when you've finished this section

Voici à quoi ressemblera votre système lorsque vous en aurez fini avec cette section.

So sieht das System aus, wenn Sie mit diesem Bauabschnitt fertig sind.

Así es como se verá su sistema cuando haya terminado esta sección.



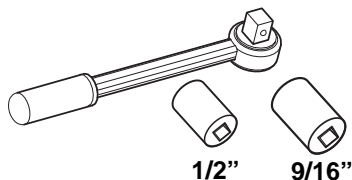
**TOOLS REQUIRED FOR THIS SECTION / OUTILS REQUIS POUR CETTE SECTION / FÜR DIESEN BAUABSCHNITT  
BENÖTIGTES WERKZEUG / HERRAMIENTAS REQUERIDAS PARA ESTA SECCIÓN**

- (2) 1/2" and (2) 9/16" Wrenches
- (2) clés 1/2" et (2) clés 9/16"
- (2) 1/2- und (2) 9/16-Zoll-Schraubenschlüssel
- (2) Llaves de 1/2", y (2) de 9/16"



**AND/OR  
ET/OU  
UND/ODER  
Y/O**

- (2) Socket Wrenches and Sockets
- (2) clés à douille et douilles
- (2) Steckschlüssel und Einsätze
- (2) Llaves de tuercas de boca tubular y casquillos de



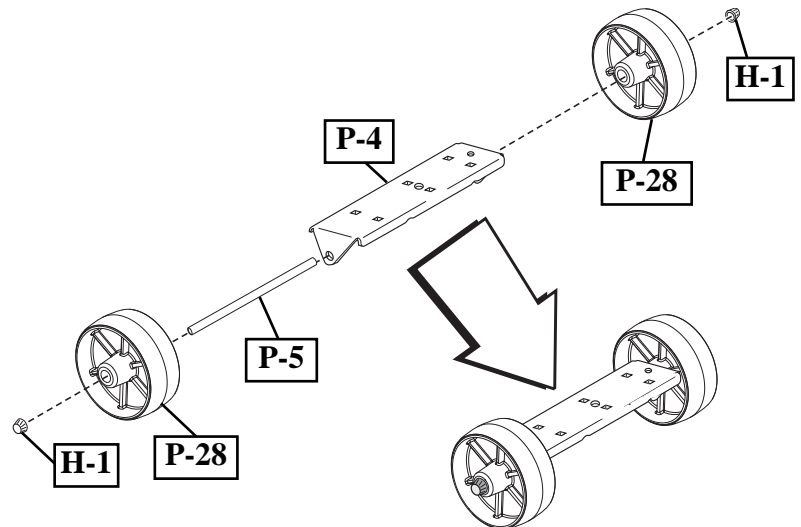
**Phillips-Head Screwdriver  
Tournevis cruciforme  
Kreuzschlitzschraubenziehe  
Destornillador Phillips**

1. Insert axle (P-5) through wheel bracket (P-4). Secure wheels (P-28) to axle using pushnuts (H-1). Carefully tap pushnuts (H-1) onto axle with hammer or mallet.

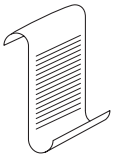
Insérez l'axe (P-5) dans le support des roues (P-4). Fixez les roues (P-28) sur l'axe au moyen des écrous-poussoirs (H-1). Frappez délicatement sur les écrous-poussoirs (H-1) avec le marteau ou le maillet pour les fixer sur l'axe.

Die Achsenstange (P-5) wie gezeigt durch die Radhalterung (P-4) stecken. Die Räder (P-28) mit Druckmutter (H-1) an der Achse sichern. Die Druckmutter (H-1) mit einem Hammer oder Gummihammer vorsichtig auf die Achse aufklopfen.

Introduzca el eje (P-5) a través del soporte de la rueda (P-4). Fije las ruedas (P-28) en el eje usando las tuercas dentadas (H-1). Cuidadosamente introduzca las tuercas dentadas (H-1) en el eje usando un martillo regular o uno de caucho



**NOTE: / REMARQUE:  
HINWEIS: / NOTA:**



**TO INSTALL SECOND PUSHNUT:**

- Assemble Pushnut, Wheels, Axle, And Wheel Bracket As Shown.
- Support Pushnut/Axle From The End With A Block Of Wood To Install The Second Pushnut Onto The Axle.

**POUR INSTALLER LE SECOND ÉCROU-POUSSOIR :**

- Assemblez l'écrou-poussoir, les roues, l'axe et le support de roues comme illustré.
- Soutenez l'écrou/axe à partir de l'extrémité avec une cale en bois pour installer le second écrou-poussoir sur l'axe.

**ANBRINGEN DER ZWEITEN DRUCKMUTTER:**

- Druckmutter, Räder, Achse und Radhalterung wie gezeigt zusammenbauen.
- Die Druckmutter/Achse vom Ende her mit einem Holzblock abstützen, um die zweite Druckmutter auf der Achse anzubringen.

**PARA INSTALAR UNA SEGUNDA TUERCA DENTADA:**

- Monte la tuerca dentada, ruedas, eje y soporte de la rueda como se muestra.
- Apoye la tuerca dentada/eje desde el extremo con un bloque de madera para instalar la segunda rueda dentada en el eje.



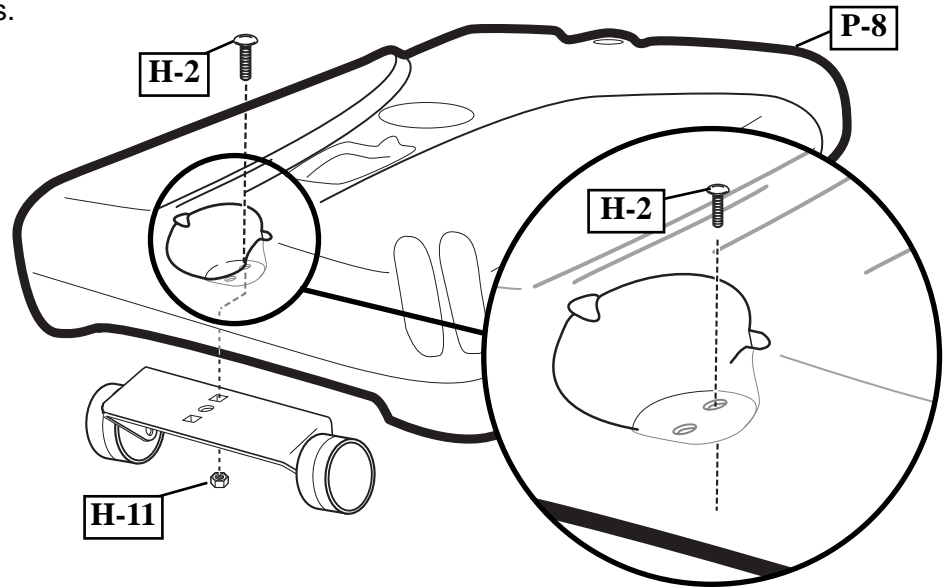
Wood Block  
Cale en bois  
Holzblock  
Bloque de madera

**2.** Install wheel assembly to base (P-8) using bolt (H-2), and nut (H-11) as shown. Finger-tighten only.

Installez l'ensemble des roues sur le socle (P-8) à l'aide du boulon (H-2) et de l'écrou (H-11), comme illustré. Serrez uniquement des doigts.

Die Radbaugruppe mit Schraube (H-2) und Mutter (H-11) wie gezeigt am Sockel (P-8) befestigen. Nur handfest anziehen.

Instale el conjunto de la rueda en la base (P-8) usando el perno (H-2) y la tuerca (H-11) como se muestra. Apriete sólo con los dedos.

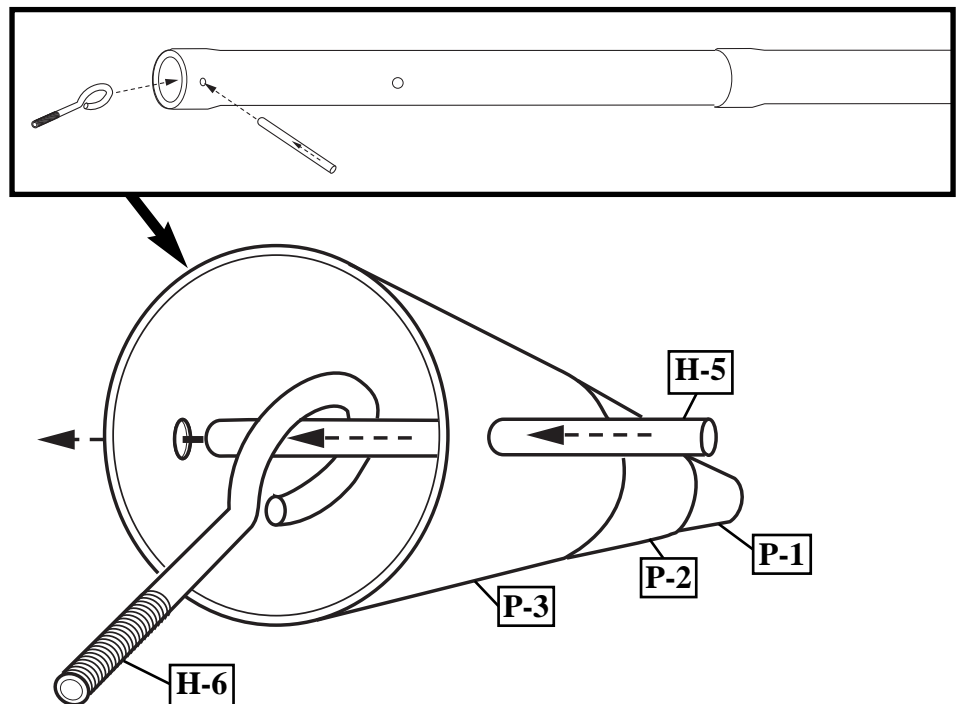


**3.** Install rod (H-5) through holes in bottom pole section (P-3) and eyebolt (H-6).

Enfilez la tige (H-5) dans les trous de la section de poteau inférieure (P-3) et dans le boulon à œil (H-6).

Die Stange (H-5) durch die Löcher im unteren Stangenteil (P-3) und durch die Einschrauböse (H-6) schieben.

Instale la varilla (H-5) a través de los orificios de la sección inferior del poste (P-3) y el perno de anilla (H-6).






4.

Insert pole assembly into tank (P-8) and through center hole on wheel assembly as shown. Secure pole assembly with anchor strap (P-26), washer (H-4), and lock nut (H-26).


Insérez le poteau dans le réservoir (P-8) et à travers le trou central de l'ensemble des roues, comme illustré. Fixez l'ensemble du poteau avec la sangle de fixation (P-26), la rondelle (H-4) et le contre-écrou (H-26).

Den Stangenaufbau wie gezeigt in den Tank (P-8) und das mittlere Loch in der Radbaugruppe stecken. Den Stangenaufbau mit Ankerriemen (P-26), Unterlegscheibe (H-4) und Gegenmutter (H-26) sichern.

Introduzca el conjunto del poste en el tanque (P-8) y a través del orificio central del conjunto de la rueda como se muestra. Fije el conjunto del poste con una correa del dispositivo de anclaje (P-26), una arandela (H-4) y una contratuerca (H-26).



**WARNING!**  
**AVERTISSEMENT !**  
**WARNUNG!**  
**¡ADVERTENCIA!**

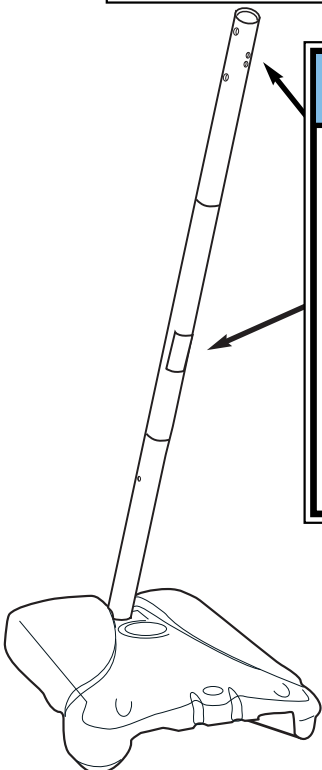
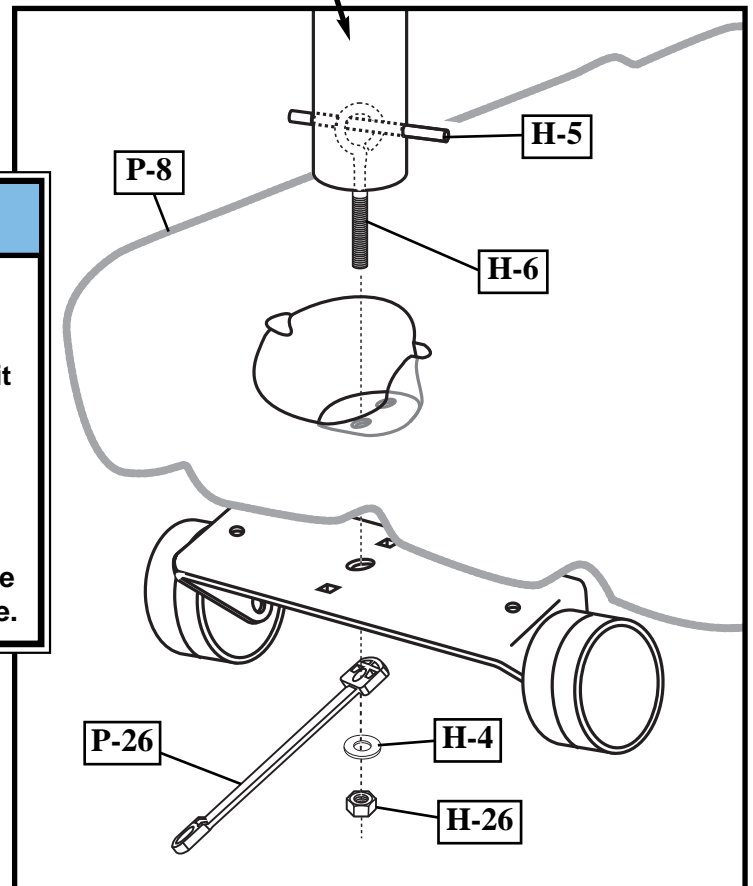
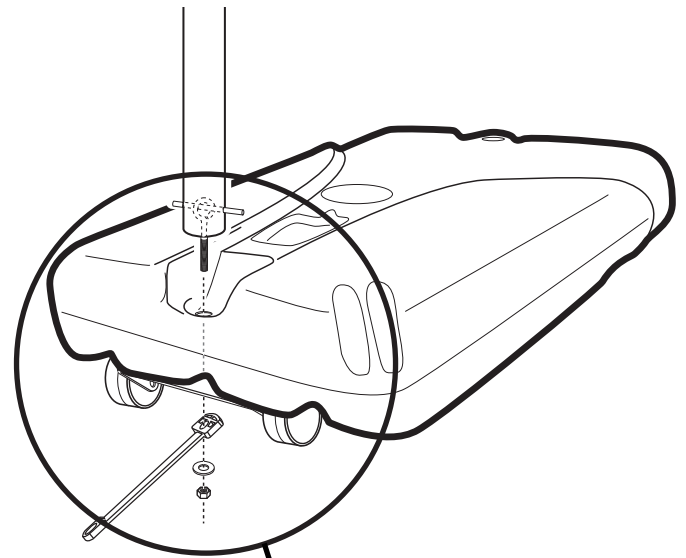


**TWO PEOPLE REQUIRED FOR THIS PROCEDURE. FAILURE TO FOLLOW THIS WARNING COULD RESULT IN SERIOUS INJURY AND/OR PROPERTY DAMAGE.**

**IL EST OBLIGATOIRE DE S'Y PRENDRE À DEUX POUR CETTE PROCÉDURE. SUIVEZ CET AVERTISSEMENT SOUS PEINE D'ENCOURIR DES BLESSURES GRAVES ET/OU DES DÉGÂTS MATÉRIELS.**

**DIESES SCHRITT MUSS VON ZWEI PERSONEN AUSGEFÜHRT WERDEN. EIN MISSACHTEN DIESER WARNUNG KANN ZU SCHWEREN VERLETZUNGEN UND/ODER SACHSCHÄDEN FÜHREN.**

**SE REQUIEREN DOS PERSONAS PARA REALIZAR ESTE PROCEDIMIENTO. SI NO SE OBSERVA ESTA ADVERTENCIA SE PODRÍA OCASIONAR UNA LESIÓN GRAVE Y/O DAÑOS A LA PROPIEDAD.**



**IMPORTANT! / IMPORTANT!**  
**WICHTIG! / ¡IMPORTANTE!**

**The Warning Label should be facing towards the front.**

**L'étiquette d'avertissement doit être tournée vers l'avant.**

**Der Warnaufkleber sollte zur Vorderseite hin zeigen.**

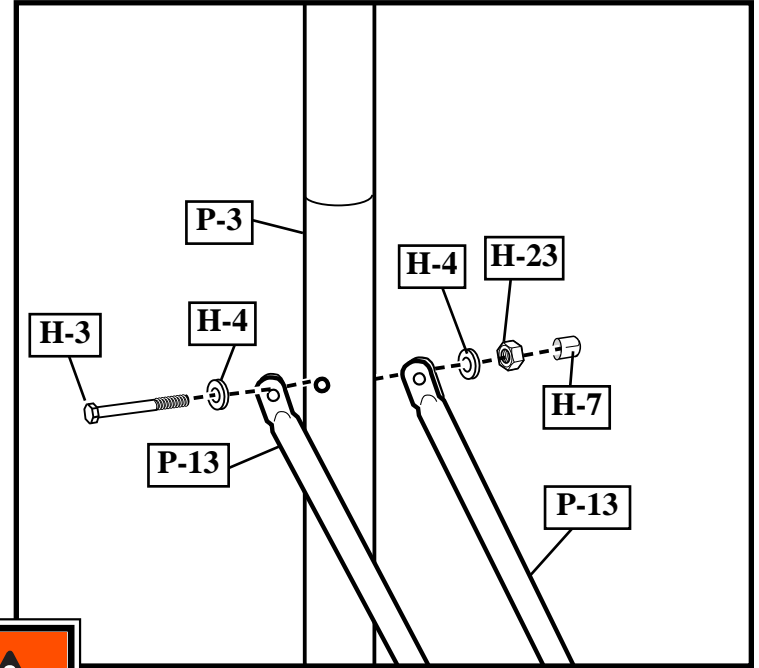
**La etiqueta de advertencia debe quedar orientada hacia el frente.**



- 5.** Secure tank struts (P-13) to pole using bolt (H-3), washers (H-4) and nut (H-23) as shown. Place bolt cover (H-7) over exposed end of bolt as shown.

Fixez les entretoises du socle (P-13) au poteau à l'aide du boulon (H-3), des rondelles (H-4) et de l'écrou (H-23), comme illustré. Placez le couvre-boulon (H-7) sur l'extrémité exposée du boulon, comme indiqué.

Die Tankverstrebungen (P-13) wie gezeigt mit Schraube (H-3), Unterlegscheiben (H-4) und Mutter (H-23) an der Stange befestigen. Die Schraubenabdeckung (H-7) wie gezeigt auf dem hervorstehenden Ende der Schraube anbringen.

Fije los puntales del tanque (P-13) en el poste usando el perno (H-3), las arandelas (H-4) y la tuerca (H-23) como se muestra. Coloque la cubierta del perno (H-7) sobre el extremo expuesto del perno como se muestra.



 **WARNING!**  
**AVERTISSEMENT!**  
**WARNUNG!**  
**¡ADVERTENCIA!** 

**TWO PEOPLE REQUIRED FOR THIS PROCEDURE. FAILURE TO FOLLOW THIS WARNING COULD RESULT IN SERIOUS INJURY AND/OR PROPERTY DAMAGE.**

**IL EST OBLIGATOIRE DE S'Y PRENDRE À DEUX POUR CETTE PROCÉDURE. SUIVEZ CET AVERTISSEMENT SOUS PEINE D'ENCOURIR DES BLESSURES GRAVES ET/OU DES DÉGÂTS MATÉRIELS.**

**DIESES SCHRITT MUSS VON ZWEI PERSONEN AUSGEFÜHRT WERDEN. EIN MISSACHTEN DIESER WARNUNG KANN ZU SCHWEREN VERLETZUNGEN UND/ODER SACHSCHÄDEN FÜHREN.**

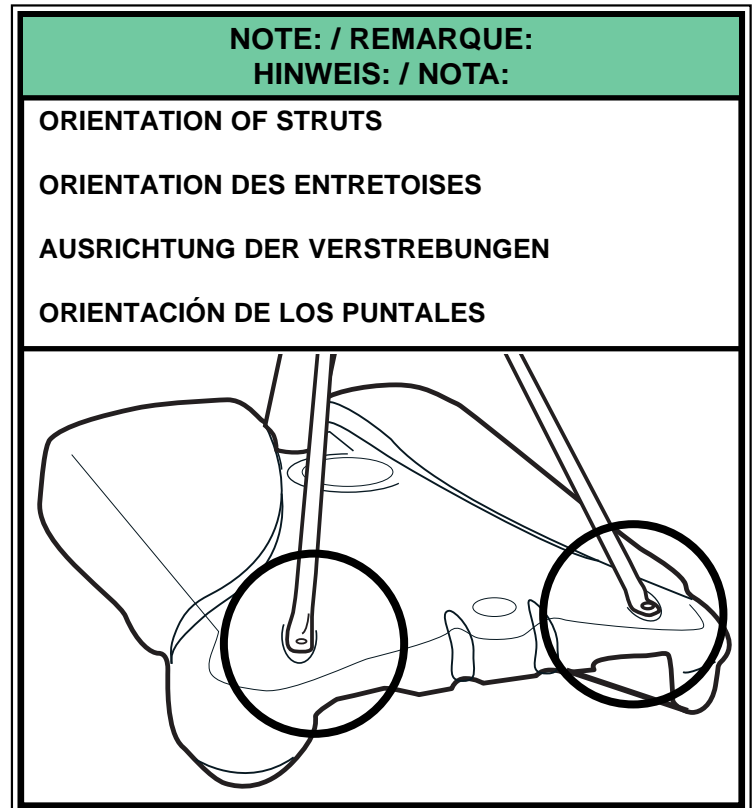
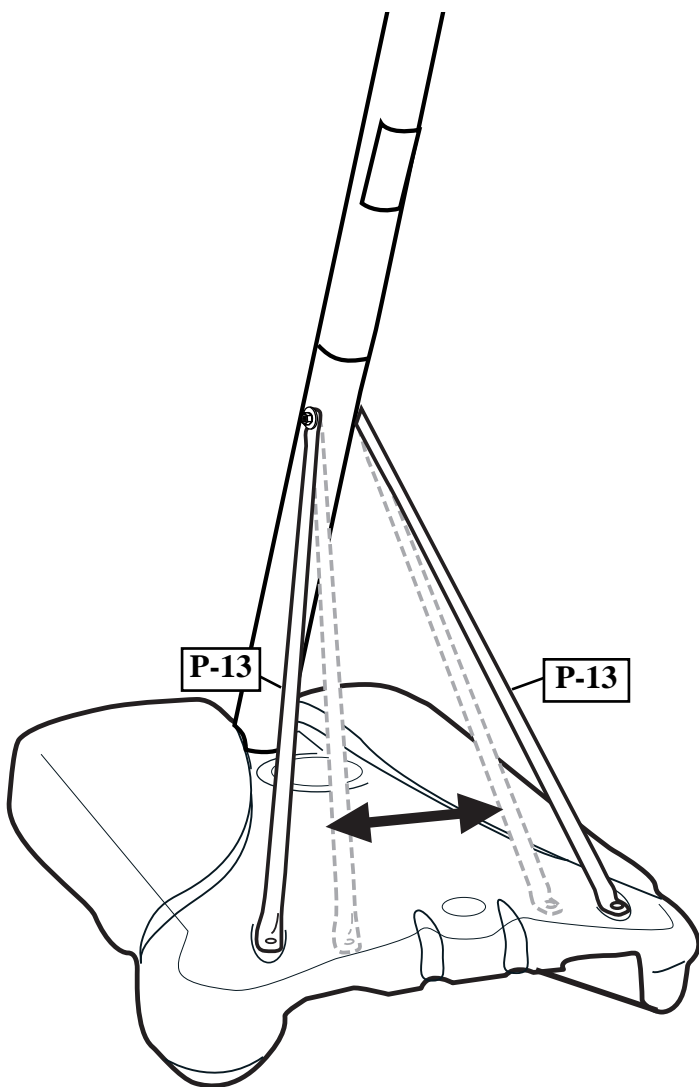
**SE REQUIEREN DOS PERSONAS PARA REALIZAR ESTE PROCEDIMIENTO. SI NO SE OBSERVA ESTA ADVERTENCIA SE PODRÍA OCASIONAR UNA LESIÓN GRAVE Y/O DAÑOS A LA PROPIEDAD.**

**6.** Rotate non-secured ends of tank struts (P-13) outward to mounting holes in tank as shown.

Tournez les extrémités non fixées des contrefiches du réservoir (P-13) vers l'extérieur sur les trous de fixation du réservoir, comme illustré.

Die ungesicherten Enden der Tankverstrebungen (P-13) wie gezeigt nach außen zu den Befestigungslöchern im Tank drehen.

Haga girar los extremos no asegurados de los puntales del tanque (P-13) hacia fuera hasta los orificios de montaje del tanque como se muestra.





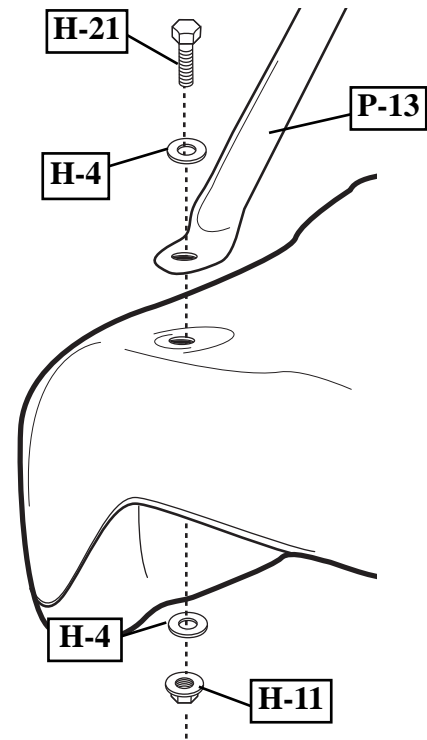
- 7.** Secure ends of tank struts (P-13) to tank using bolt (H-21), washers (H-4) and nut (H-11) as shown. Repeat for opposite side.

Fixez les entretoises du réservoir (P-13) au réservoir à l'aide du boulon (H-21), des rondelles (H-4) et de l'écrou (H-23), comme illustré. Répétez la manœuvre pour l'autre côté.

Die Enden der Tankverstreben (P-13) wie gezeigt mit Schraube (H-21), Unterlegscheiben (H-4) und Mutter (H-11) am Tank befestigen. Das gleiche Verfahren auf der anderen Seite durchführen.

Fije los extremos de los puntales del tanque (P-13) en el tanque usando el perno (H-21), arandelas (H-4) y tuerca (H-11) como se muestra. Repita el procedimiento en el lado opuesto.

	<p><b>WARNING!</b>  <b>AVERTISSEMENT !</b>  <b>WARNING!</b>  <b>¡ADVERTENCIA!</b></p>	
<p><b>TWO PEOPLE REQUIRED FOR THIS PROCEDURE. FAILURE TO FOLLOW THIS WARNING COULD RESULT IN SERIOUS INJURY AND/OR PROPERTY DAMAGE.</b></p>		
<p><b>IL EST OBLIGATOIRE DE S'Y PRENDRE À DEUX POUR CETTE PROCÉDURE. SUIVEZ CET AVERTISSEMENT SOUS PEINE D'ENCOURIR DES BLESSURES GRAVES ET/OU DES DÉGÂTS MATÉRIELS.</b></p>		
<p><b>DIESES SCHRITT MUSS VON ZWEI PERSONEN AUSGEFÜHRT WERDEN. EIN MISSACHTEN DIESER WARNUNG KANN ZU SCHWEREN VERLETZUNGEN UND/ODER SACHSCHÄDEN FÜHREN.</b></p>		
<p><b>SE REQUIEREN DOS PERSONAS PARA REALIZAR ESTE PROCEDIMIENTO. SI NO SE OBSERVA ESTA ADVERTENCIA SE PODRÍA OCASIONAR UNA LESIÓN GRAVE Y/O DAÑOS A LA PROPIEDAD.</b></p>		

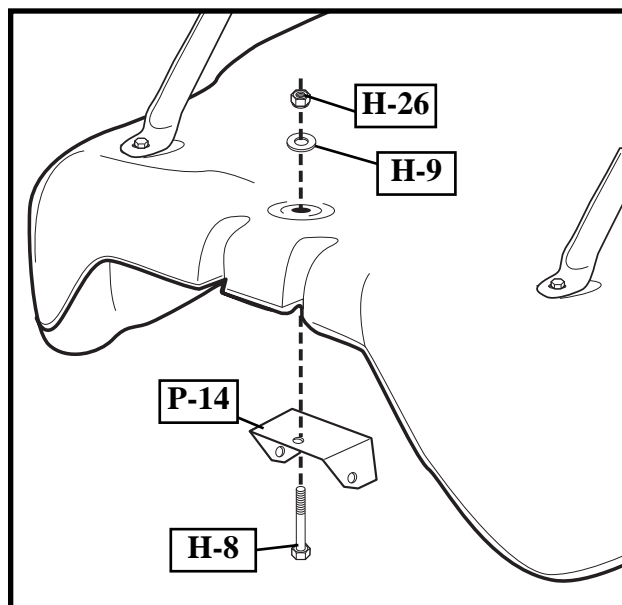




- 8.** Install upper pivot bracket (P-14) to front of base using bolt (H-8), washer (H-9) and nut (H-26) as shown.

Installez le support pivotant supérieur (P-14) sur l'avant du socle avec le boulon (H-8), la rondelle (H-9) et l'écrou (H-26), comme illustré.

Die obere Drehhalterung (P-14) wie gezeigt mit Schraube (H-8), Unterlegscheibe (H-9) und Mutter (H-26) vorne am Sockel befestigen.

Instale el soporte giratorio superior (P-14) en el frente de la base usando el perno (H-8), la arandela (H-9) y la tuerca (H-26) como se muestra.



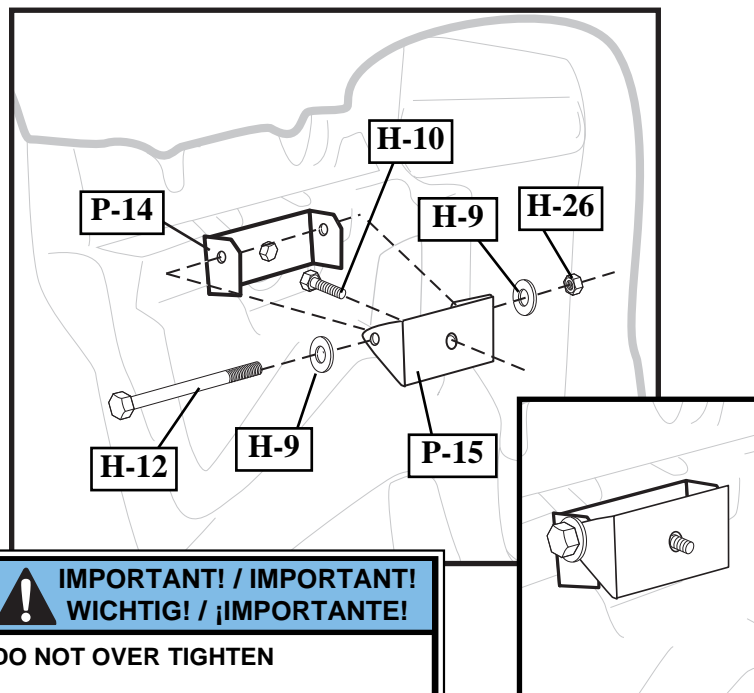
	<p><b>WARNING!</b>  <b>AVERTISSEMENT !</b>  <b>WARNING!</b>  <b>¡ADVERTENCIA!</b></p>	
<p><b>TWO PEOPLE REQUIRED FOR THIS PROCEDURE. FAILURE TO FOLLOW THIS WARNING COULD RESULT IN SERIOUS INJURY AND/OR PROPERTY DAMAGE.</b></p>		
<p><b>IL EST OBLIGATOIRE DE S'Y PRENDRE À DEUX POUR CETTE PROCÉDURE. SUIVEZ CET AVERTISSEMENT SOUS PEINE D'ENCOURIR DES BLESSURES GRAVES ET/OU DES DÉGÂTS MATÉRIELS.</b></p>		
<p><b>DIESES SCHRITT MUSS VON ZWEI PERSONEN AUSGEFÜHRT WERDEN. EIN MISSACHTEN DIESER WARNUNG KANN ZU SCHWEREN VERLETZUNGEN UND/ODER SACHSCHÄDEN FÜHREN.</b></p>		
<p><b>SE REQUIEREN DOS PERSONAS PARA REALIZAR ESTE PROCEDIMIENTO. SI NO SE OBSERVA ESTA ADVERTENCIA SE PODRÍA OCASIONAR UNA LESIÓN GRAVE Y/O DAÑOS A LA PROPIEDAD.</b></p>		

- 9.** Insert bolt (H-10) through lower pivot bracket (P-15) as shown; bolt (H-10) will be secured in step 11. Carefully place base assembly on its side. Install lower pivot bracket (P-15) with bolt (H-12), washers (H-9), and lock nut (H-26) as shown.

Insérez le boulon (H-10) dans le support pivotant inférieur (P-15), comme illustré ; le boulon (H-10) sera fixé à l'étape 11. Posez délicatement le socle sur le côté. Installez le support pivotant inférieur (P-15) avec le boulon (H-12), les rondelles (H-9) et le contre-écrou (H-26), comme illustré.

Die Schraube (H-10) wie gezeigt durch die untere Drehhalterung (P-15) einsetzen; die Schraube (H-10) wird in Schritt 11 festgezogen. Die Sockelbaugruppe vorsichtig auf ihre Seite legen. Die untere Drehhalterung (P-15) wie gezeigt mit Schraube (H-12), Unterlegscheiben (H-9) und Gegenmutter (H-26) befestigen.

Introduzca el perno (H-10) a través del soporte giratorio inferior (P-15) como se muestra; el perno (H-10) se fijará en el paso 11. Cuidadosamente coloque el conjunto de la base sobre su costado. Instale el soporte giratorio inferior (P-15) con el perno (H-12), las arandelas (H-9) y la contratuerca (H-26) como se muestra.



**IMPORTANT! / IMPORTANT!**  
**WICHTIG! / ¡IMPORTANTE!**

**DO NOT OVER TIGHTEN**

**NE SERREZ PAS TROP !**

**NICHT ZU FEST ANZIEHEN.**

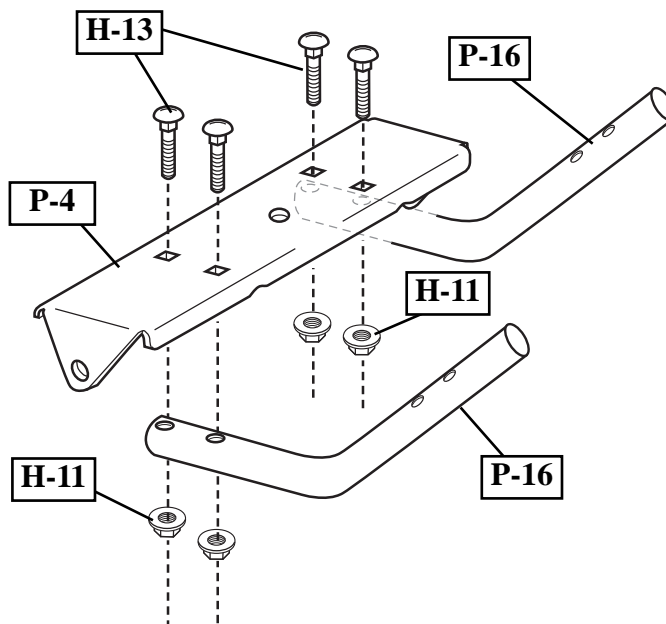
**NO APRIETE EXCESIVAMENTE**

- 10.** Secure both hinge tubes (P-16) to second wheel bracket (P-4) with carriage bolts (H-13) and flange nuts (H-11).

Fixez les deux tubes articulés (P-16) sur le second support de roues (P-4) à l'aide des boulons ordinaires (H-13) et des écrous à bride (H-11).

Beide Gelenkrohre (P-16) mit Schlossschrauben (H-13) und Flanschmutter (H-11) an der zweiten Radhalterung (P-4) befestigen.

Fije ambos tubos de articulación (P-16) en el segundo soporte de la rueda (P-4) con los pernos cabeza de carro (H-13) y las tuercas de brida (H-11).

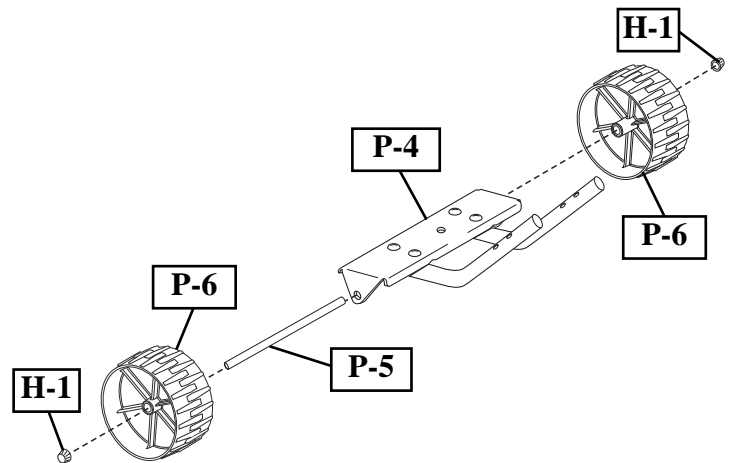


- 11.** Insert axle (P-5) through wheel bracket (P-4). Secure wheels (P-6) to axle using pushnuts (H-1). Carefully tap pushnuts onto axle with hammer or mallet.

Insérez l'axe (P-5) dans le support des roues (P-4). Fixez les roues (P-6) sur l'axe au moyen des écrous-poussoirs (H-1). Frappez délicatement sur les écrous-poussoirs avec le marteau ou le maillet pour les fixer sur l'axe.

Die Achsenstange (P-5) wie gezeigt durch die Radhalterung (P-4) stecken. Die Räder (P-6) mit Druckmutter (H-1) an der Achse sichern. Die Druckmutter mit einem Hammer oder Gummihammer vorsichtig auf die Achse aufklopfen.

Introduzca el eje (P-5) a través del soporte de la rueda (P-4). Fije las ruedas (P-6) en el eje usando las tuercas dentadas (H-1). Cuidadosamente introduzca las tuercas dentadas en el eje usando un martillo regular o uno de caucho



**NOTE: / REMARQUE: /  
HINWEIS: / NOTA:**

**TO INSTALL SECOND PUSHNUT:**

- Assemble Pushnut, Wheels, Axle, And Wheel Bracket As Shown.
- Support Pushnut/Axle From The End With A Block Of Wood To Install The Second Pushnut Onto The Axle.

**POUR INSTALLER LE SECOND ÉCROU-POUSSOIR :**

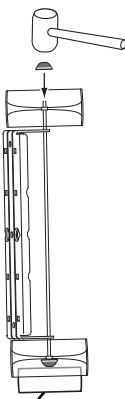
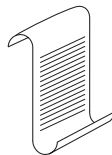
- Assemblez l'écrou-poussoir, les roues, l'axe et le support de roues comme illustré.
- Soutenez l'écrou/axe à partir de l'extrémité avec une cale en bois pour installer le second écrou-poussoir sur l'axe.

**ANBRINGEN DER ZWEITEN DRUCKMUTTER:**

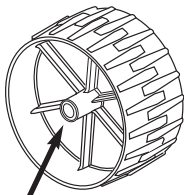
- Druckmutter, Räder, Achse und Radhalterung wie gezeigt zusammenbauen.
- Die Druckmutter/Achse vom Ende her mit einem Holzblock abstützen, um die zweite Druckmutter auf der Achse anzubringen.

**PARA INSTALAR UNA SEGUNDA TUERCA DENTADA:**

- Monte la tuerca dentada, ruedas, eje y soporte de la rueda como se muestra.
- Apoye la tuerca dentada/eje desde el extremo con un bloque de madera para instalar la segunda rueda dentada en el eje.



Wood Block  
Cale en bois  
Holzblock  
Bloque de madera



**IMPORTANT!  
IMPORTANT!  
WICHTIG!  
¡IMPORTANTE!**

**SIDE OF WHEEL WITH LONGER PLASTIC AXLE NEEDS TO FACE THE WHEEL BRACKET.**

**LE CÔTÉ DE LA ROUE DOTÉ DE L'AXE EN PLASTIQUE LONG DOIT ÊTRE ORIENTÉ VERS LE SUPPORT DES ROUES.**

**DIE RADSEITE MIT DER LÄNGEREN PLASTIKACHSE MUSS AUF DIE RADHALTERUNG WEISEN.**

**EL LADO DE LA RUEDA QUE TIENE EL EJE DE PLÁSTICO MÁS LARGO NECESITA QUEDAR ORIENTADO HACIA EL SOPORTE DE LA RUEDA.**

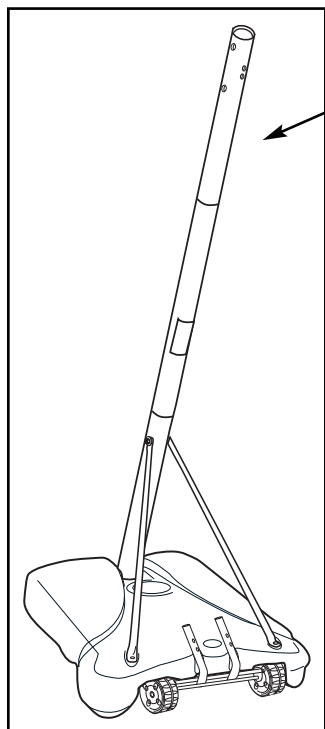
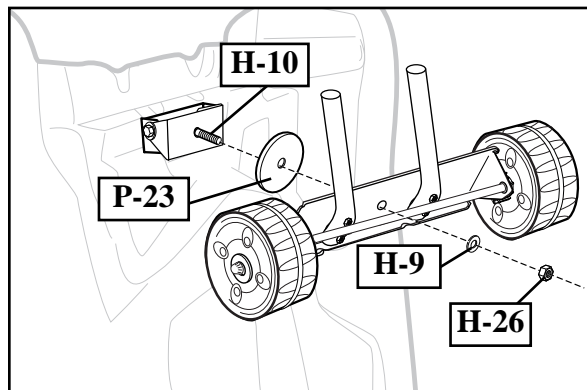
12.

Position base as shown. Secure wheel bracket assembly with disc (P-23), washer (H-9) and nut (H-26) as shown.

Placez le socle comme illustré. Fixez l'ensemble du support de roues avec le disque (P-23), la rondelle (H-9) et l'écrou (H-26), comme illustré.

Den Sockel wie gezeigt aufstellen. Die Radhalterungsbaugruppe wie gezeigt mit Scheibe (P-23), Unterlegscheibe (H-9) und Mutter (H-26) befestigen.

Coloque la base como se muestra. Asegure el conjunto del soporte de la rueda con el disco (P-23), la arandela (H-9) y la tuerca (H-26) como se muestra.



Carefully reposition entire assembly as shown.

Remettez en place l'ensemble comme illustré, en procédant avec précaution.

Den gesamten Aufbau wie gezeigt vorsichtig wieder in die richtige Lage bringen.

Cuidadosamente vuelva a colocar todo el conjunto, como se muestra.



**IMPORTANT! / IMPORTANT!  
WICHTIG! / ¡IMPORTANTE!**

**DO NOT OVER TIGHTEN**

**NE SERREZ PAS TROP !**

**NICHT ZU FEST ANZIEHEN.**

**NO APRIETE EXCESIVAMENTE**



**WARNING!  
AVERTISSEMENT!  
WARNUNG!  
¡ADVERTENCIA!**



**TWO PEOPLE REQUIRED FOR THIS PROCEDURE. FAILURE TO FOLLOW THIS WARNING COULD RESULT IN SERIOUS INJURY AND/OR PROPERTY DAMAGE.**

**IL EST OBLIGATOIRE DE S'Y PRENDRE À DEUX POUR CETTE PROCÉDURE. SUIVEZ CET AVERTISSEMENT SOUS PEINE D'ENCOURIR DES BLESSURES GRAVES ET/OU DES DÉGÂTS MATÉRIELS.**

**DIESES SCHRITT MUSS VON ZWEI PERSONEN AUSGEFÜHRT WERDEN. EIN MISSACHTEN DIESER WARNUNG KANN ZU SCHWEREN VERLETZUNGEN UND/ODER SACHSCHÄDEN FÜHREN.**

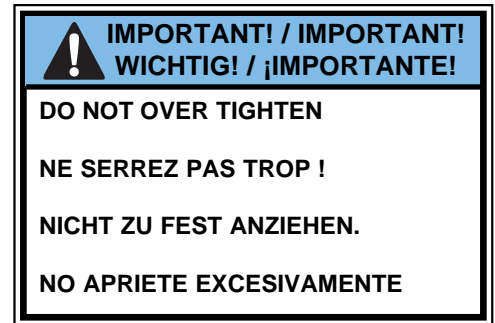
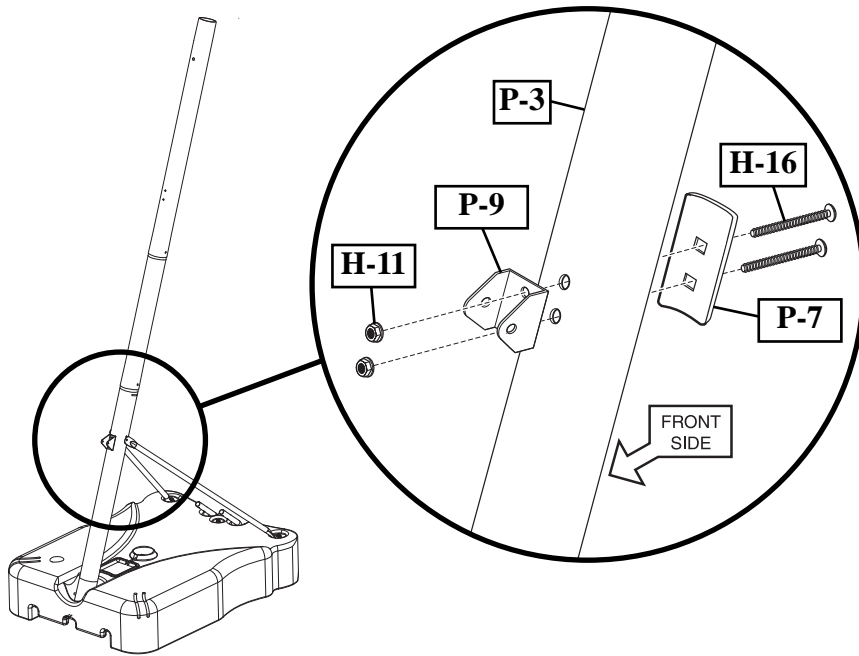
**SE REQUIEREN DOS PERSONAS PARA REALIZAR ESTE PROCEDIMIENTO. SI NO SE OBSERVA ESTA ADVERTENCIA SE PODRÍA OCASIONAR UNA LESIÓN GRAVE Y/O DAÑOS A LA PROPIEDAD.**

- 13.** Install pole mount bracket (P-9) and reinforcement bracket (P-7) with carriage bolts (H-16) as shown. Tighten flange nuts (H-11) completely.

Installez le support du poteau (P-9) et le support de renforcement (P-7) à l'aide des boulons ordinaires (H-16), comme illustré. Serrez à fond les écrous à bride (H-11).

Die Stangenmontagehalterung (P-9) und Verstärkungshalterung (P-7) wie gezeigt mit Schlossschrauben (H-16) befestigen. Die Flanschmuttern (H-11) fest anziehen.

Instale el soporte de montaje del poste (P-9) y el soporte de refuerzo (P-7) con los pernos cabeza de carro (H-16) como se muestra. Apriete completamente las tuercas de brida (H-11).



**SECTION C: ASSEMBLE THE ELEVATOR SYSTEM and BACKBOARD**

**SECTION C : MONTAGE DU SYSTÈME ÉLÉVATEUR ET DU PANNEAU**

**BAUABSCHNITT C: ZUSAMMENBAU VON VERLÄNGERUNGSVORRICHTUNG UND KORBWAND**

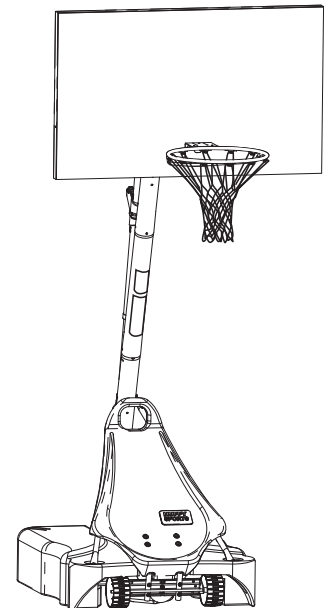
**SECCIÓN C: MONTAJE DEL SISTEMA DEL ELEVADOR Y EL RESPALDO**

This is what your system will look like when you've finished this section.

Voici à quoi ressemblera votre système lorsque vous en aurez fini avec cette section.

So sieht das System aus, wenn Sie mit diesem Bauabschnitt fertig sind.

Así es como se verá su sistema cuando haya terminado esta sección.



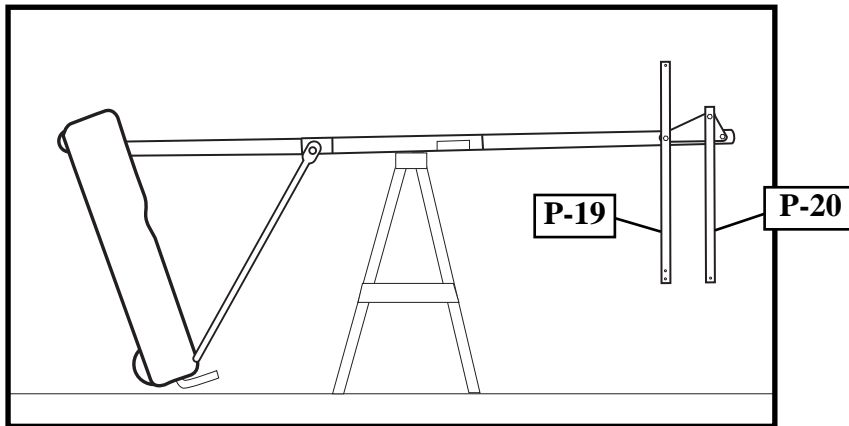


**1.** Securely rest the assembly on sawhorse. Identify elevator tubes (P-19 and P-20).

Posez l'ensemble sur un banc de sciage. Identifiez les tubes du système élévateur (P-19 et P-20).

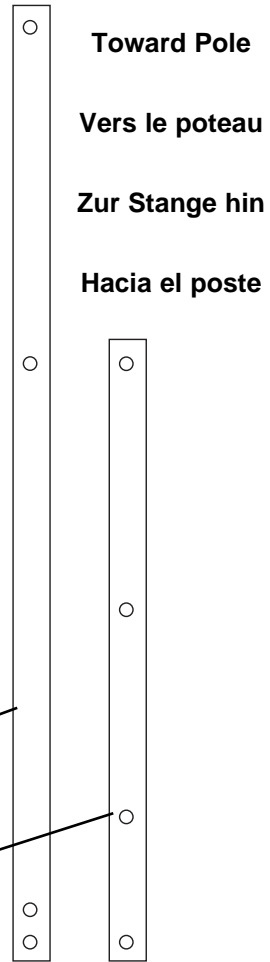
Den Aufbau sicher auf dem Sägebock ablegen. Für den nächsten Arbeitsschritt werden die Verlängerungsrohre (P-19 und P-20) benötigt.

Haga descansar seguramente el conjunto en un caballete. Identifique los tubos elevadores (P-19 y P-20).



**Lower Elevator tube / Tube inférieur du système élévateur  
Unteres Verlängerungsrohr / Tubo elevador inferior** **P-19**

**Upper Elevator tube / Tube supérieur du système élévateur  
Oberes Verlängerungsrohr / Tubo elevador superior** **P-20**



**Toward Pole**  
**Vers le poteau**  
**Zur Stange hin**  
**Hacia el poste**

**Toward Board**  
**Vers le panneau**  
**Zur Korbwand hin**  
**Hacia el tablero**

**2.** While the system is securely resting on the sawhorse. Install triangle plates (P-17) and elevator tubes (P-19 and P-20) to top pole section (P-1) as shown. Install pole cap (P-18) at this time.

Pendant que le système repose bien calé sur le banc de sciage : Installez les plaques triangulaires (P-17) et les tubes du système élévateur (P-19 et P-20) jusqu'à la section de poteau supérieure (P-1), comme illustré. Installez le capuchon du poteau (P-18).

Nach dem Ablegen des Systems auf dem Sägebock die Dreiecksplatten (P-17) und Verlängerungsröhre (P-19 und P-20) wie gezeigt am oberen Stangenteil (P-1) befestigen. Dann die Stangenkappe (P-18) anbringen.

Mientras el sistema está descansando seguramente en el caballete instale las placas triangulares (P-17) y los tubos elevadores (P-19 y P-20) en la sección superior del poste (P-1) como se muestra. En este momento instale la tapa del poste (P-18).

⚠

**WARNING!**  
**AVERTISSEMENT!**  
**WARNUNG!**  
**¡ADVERTENCIA!**

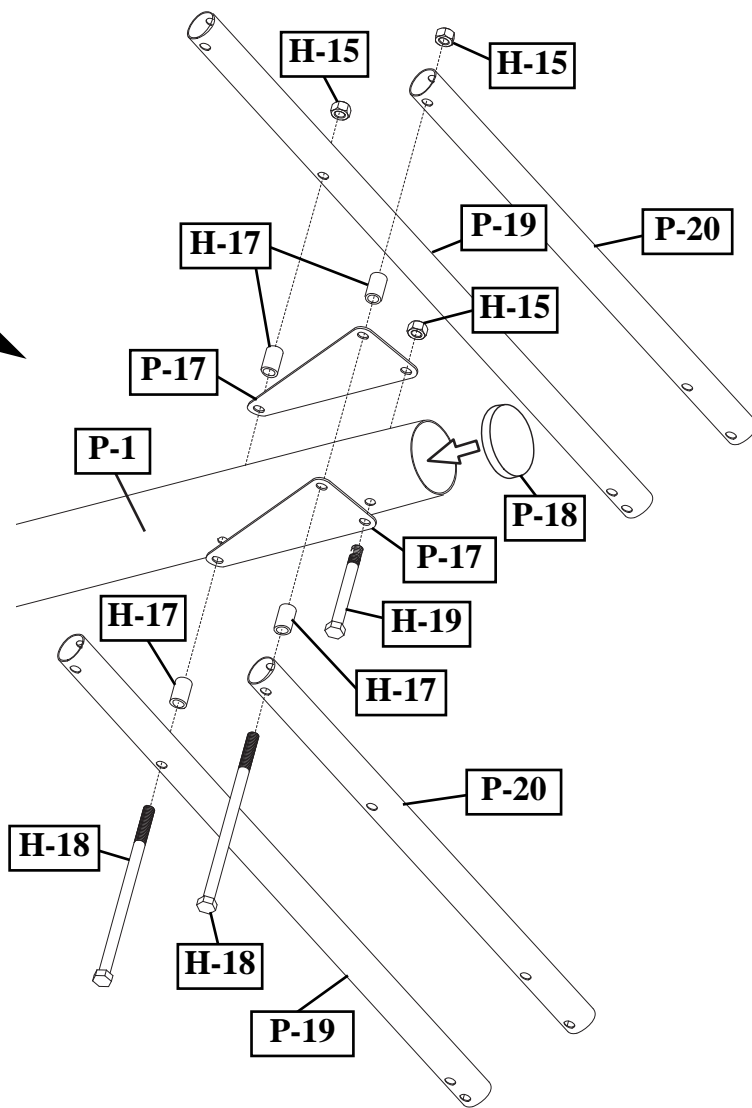
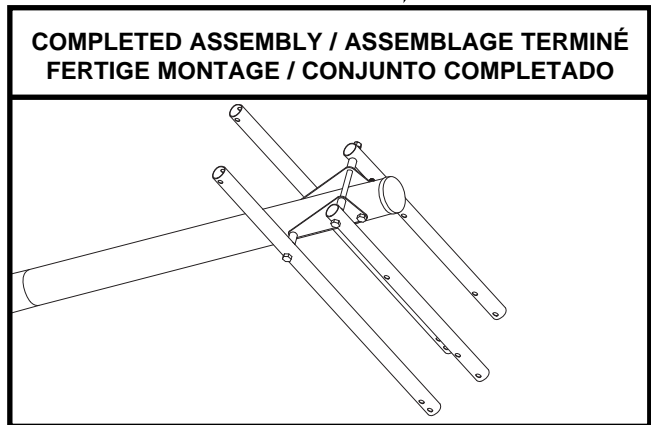
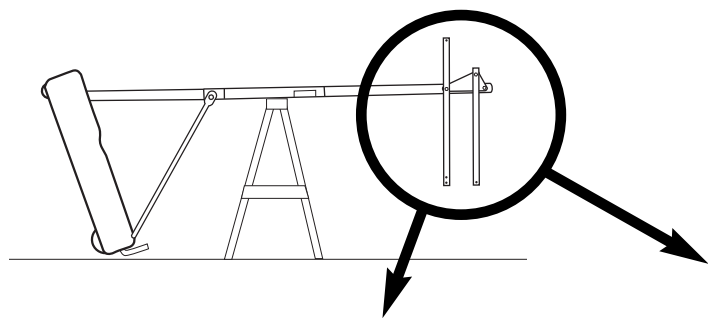
⚠

**TWO PEOPLE REQUIRED FOR THIS PROCEDURE. FAILURE TO FOLLOW THIS WARNING COULD RESULT IN SERIOUS INJURY AND/OR PROPERTY DAMAGE.**

**IL EST OBLIGATOIRE DE S'Y PRENDRE À DEUX POUR CETTE PROCÉDURE. SUIVEZ CET AVERTISSEMENT SOUS PEINE D'ENCOURIR DES BLESSURES GRAVES ET/OU DES DÉGÂTS MATÉRIELS.**

**DIESES SCHRITT MUSS VON ZWEI PERSONEN AUSGEFÜHRT WERDEN. EIN MISSACHTEN DIESER WARNUNG KANN ZU SCHWEREN VERLETZUNGEN UND/ODER SACHSCHÄDEN FÜHREN.**

**SE REQUIEREN DOS PERSONAS PARA REALIZAR ESTE PROCEDIMIENTO. SI NO SE OBSERVA ESTA ADVERTENCIA SE PODRÍA OCASIONAR UNA LESIÓN GRAVE Y/O DAÑOS A LA PROPIEDAD.**



**WARNING!**  
**AVERTISSEMENT!**  
**WARNUNG!**  
**¡ADVERTENCIA!**

**TIGHTEN BOLT (H-18) IN LOCK NUT (H-15) UNTIL FLUSH (EVEN) WITH LOCK NUT'S OUTER EDGE.**

**SERREZ LE BOULON (H-18) DANS LE CONTRE-ÉCROU (H-15) JUSQU'À CE QU'IL SE TROUVE AU MÊME NIVEAU QUE LE BORD EXTÉRIEUR DU CONTRE-ÉCROU.**

**DIE SCHRAUBE (H-18) IN DER GEGENMUTTER (H-15) SO WEIT ANZIEHEN, BIS SIE BÜNDIG MIT DER AUSSENKANTE DER GEGENMUTTER ABSCHLIESST.**

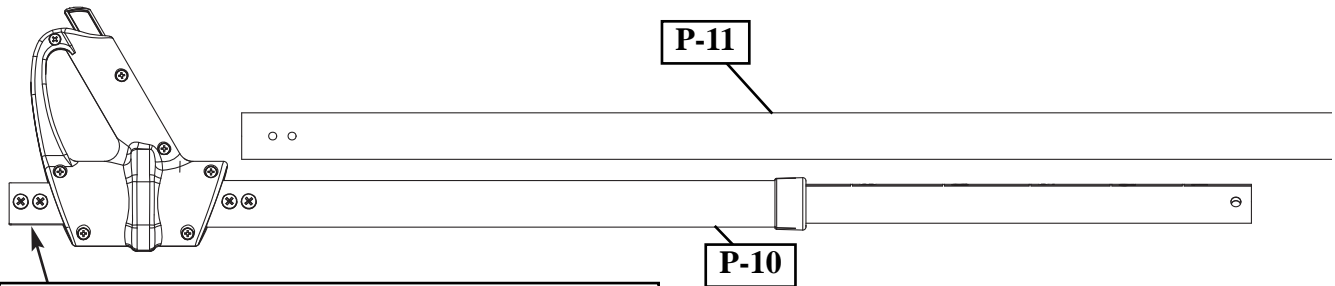
**APRIETE EL PERNO (H-18) EN LA CONTRATUERCA (H-15) HASTA QUE QUEDE AL RAS (AL NIVEL) DEL BORDE EXTERNO DE LA CONTRATUERCA.**

**3.** Remove packaging materials from handle assemblies (P-10 and P-11).

Retirez les matériaux d'emballage des ensembles de la poignée (P-10 et P-11).

Das Verpackungsmaterial aus den Griffbaugruppen (P-10 und P-11) herausnehmen.

Retire los materiales de embalaje de los conjuntos de la manija (P-10 y P-11).



Remove screws on **both** sides of tube.

Retirez les vis des **deux** côtés du tube.

Die Schrauben auf **beiden** Seiten des Rohrs entfernen.

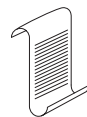
Quite los tornillos de **ambos** lados del tubo.

**4.** Slide upper tube (P11) onto handle assembly (P-10). Reinsert screws removed in previous step as shown.

Glissez le tube supérieur (P11) sur l'ensemble de la poignée (P-10). Réinsérez les vis retirées à l'étape précédente, comme illustré

Das obere Rohr (P11) auf die Griffbaugruppe (P-10) aufchieben. Die im vorherigen Schritt entfernten Schrauben wie gezeigt wieder eindrehen.

Deslice el tubo superior (P11) en el conjunto de la manija (P-10). Vuelva a colocar los tornillos que quitó en el paso anterior como se muestra.



**NOTE: / REMARQUE:  
HINWEIS: / NOTA:**

Rotate upper tube to line up screw holes. Reinsert screws removed in previous step as shown.

Tournez le tube supérieur pour aligner les trous de vis. Réinsérez les vis retirées à l'étape précédente, comme illustré.

Das obere Rohr drehen, um die Schraubenlöcher miteinander zur Deckung zu bringen. Die im vorherigen Schritt entfernten Schrauben wie gezeigt wieder eindrehen.

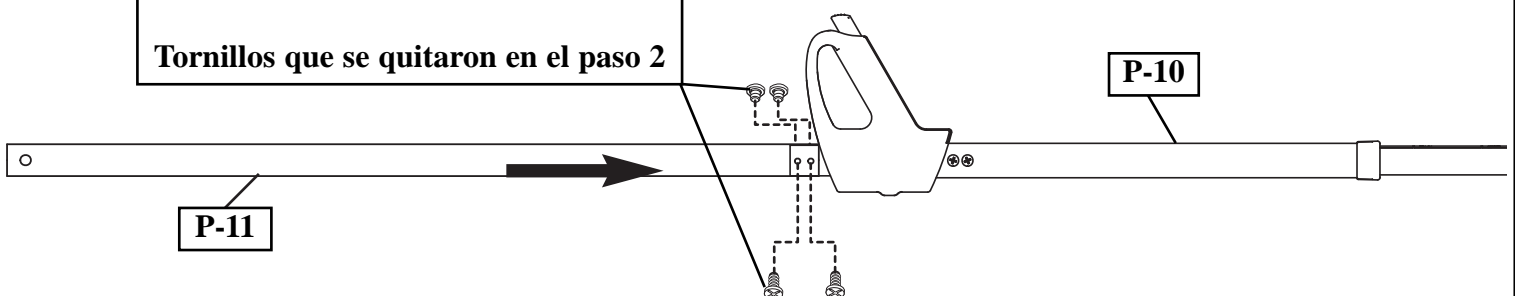
Gire la sección superior del tubo para alinear los orificios de los tornillos. Vuelva a colocar los tornillos que quitó en el paso anterior como se muestra.

**Screws removed in step 2**

**Vis retirées à l'étape 2**

**In Schritt 2 entfernte Schrauben**

**Tornillos que se quitaron en el paso 2**

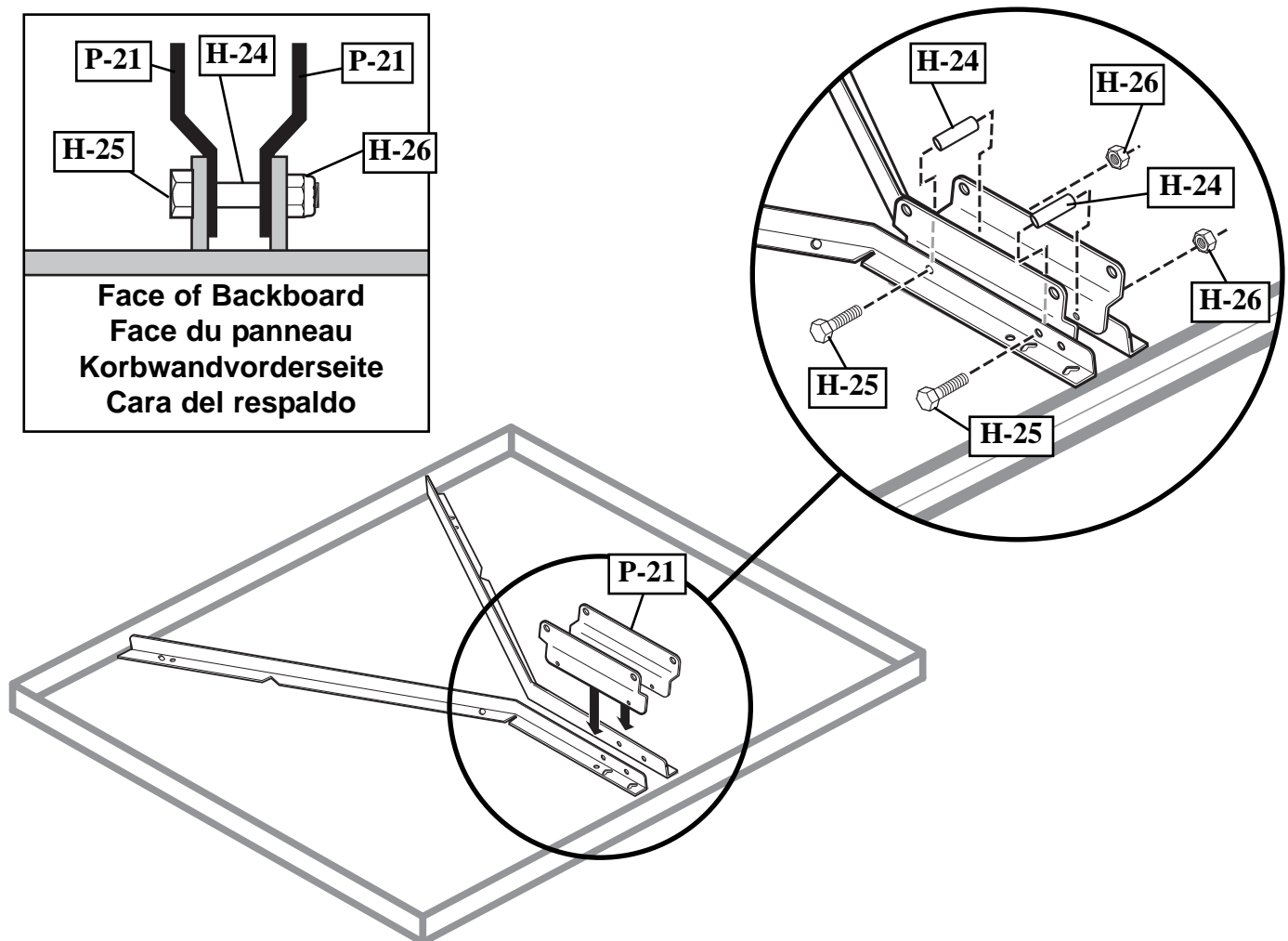


**5.** Assemble brackets (P-21) to backboard using bolts (H-25) metal spacers (H-24) and nuts (H-26) as shown. The spacers may fit very tightly between the brackets and may need to be tapped gently into place with a hammer.

Montez les supports (P-21) sur le panneau à l'aide des boulons (H-25), des entretoises métalliques (H-24) et des écrous (H-26), comme illustré. Il est possible que les entretoises soient très serrées entre les supports et que vous ayez à tapoter légèrement pour les mettre en place avec un marteau.

Die Korbwandklammern (P-21) wie gezeigt mit Schrauben (H-25), Metall-Abstandsstücken (H-24) und Muttern (H-26) an der Korbwand befestigen. Aufgrund knapper Abmessungen müssen die Abstandsstücke möglicherweise behutsam mit einem Hammer an den vorgesehenen Stellen eingeklopft werden.

Monte los soportes (P-21) en el respaldo usando los pernos (H-25), los espaciadores de metal (H-24) y las tuercas (H-26) como se muestra. Es posible que los espaciadores queden muy ajustados entre los soportes y que sea necesario golpearlos suavemente con un martillo para que queden en su lugar.

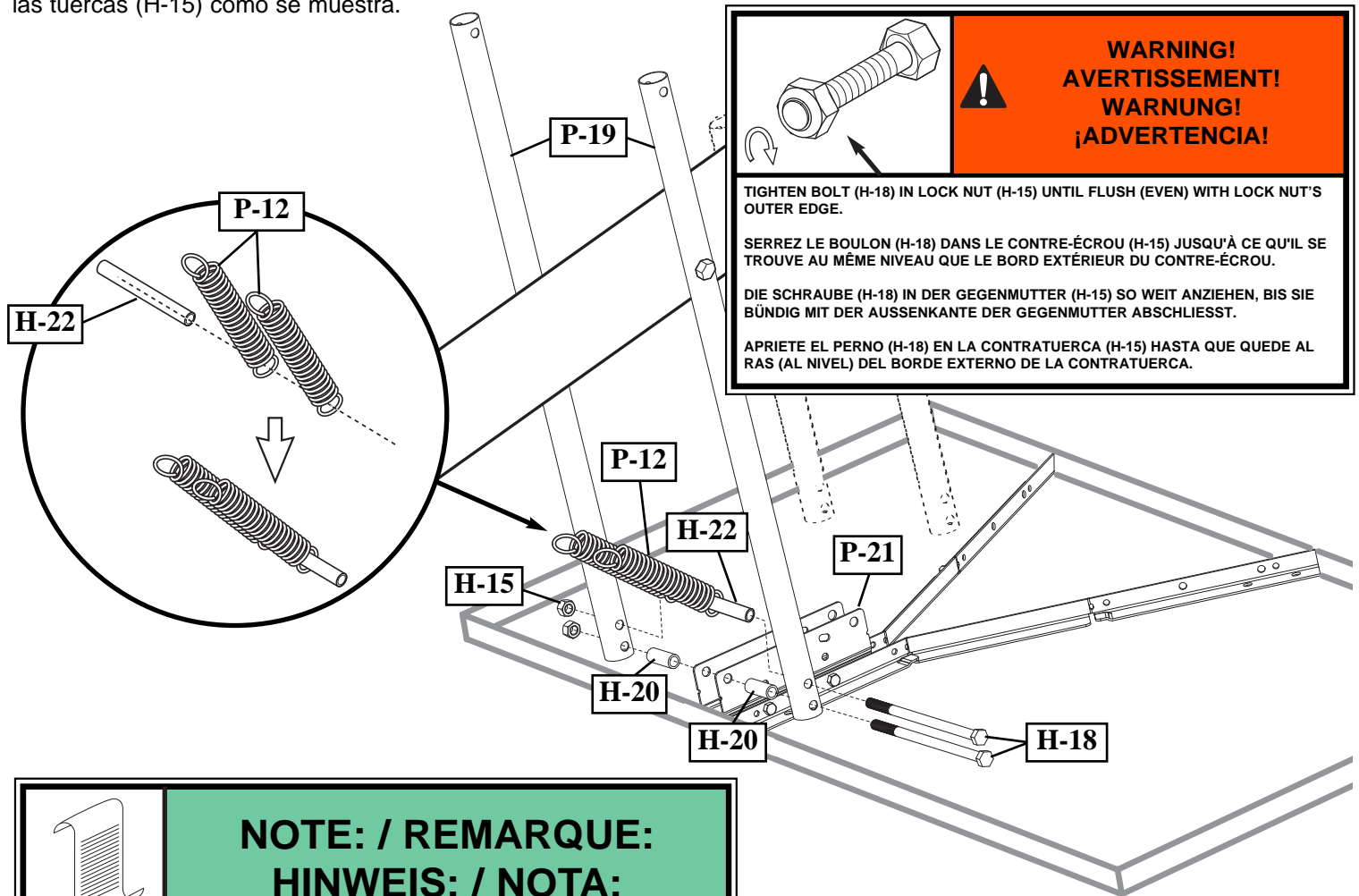


- 6.** Insert spacer (H-22) through springs (P-12) then assemble lower elevator tubes (P-19), and springs (P-12), to brackets (P-21) using bolts (H-18), plastic spacers (H-20), metal spacer (H-22) and nuts (H-15) as shown.

Insérez l'entretoise (H-22) dans les ressorts (P-12), puis montez les tubes d'élévateur inférieurs (P-19) et les ressorts (P-12) sur les supports (P-21) à l'aide des boulons (H-18), des entretoises en plastique (H-20), de l'entretoise métallique (H-22) et des écrous (H-15), comme illustré.

Das Abstandsstücke (H-22) durch die Federn (P-12) einsetzen und dann die unteren Verlängerungsröhre (P-19) und Federn (P-12) wie gezeigt mit Schrauben (H-18), Kunststoff-Abstandsstücken (H-20), Metall-Abstandsstücken (H-22) und Muttern (H-15) an den Korbwandklammern (P-21) befestigen.

Introduzca el espaciador (H-22) entre los resortes (P-12), luego monte los tubos elevadores inferiores (P-19) y los resortes (P-12) en los soportes (P-21) usando los pernos (H-18), los espaciadores de plástico (H-20), el espaciador de metal (H-22) y las tuercas (H-15) como se muestra.



**NOTE: / REMARQUE:  
HINWEIS: / NOTA:**

The spacer (H-22) will sit above the board brackets (P-21).

L'entretoise (H-22) reposera au-dessus des supports du panneau (P-21).

Das Abstandsstück (H-22) befindet sich über den Korbwandklammern (P-21).

El espaciador (H-22) quedará sobre los soportes del tablero (P-21).

- 6.** Insert T-bolt (H-31) into Slam Jam bracket (P-30) then, attach that assembly to board using bolts (H-29) and nuts (H-11).

Insérez le boulon en T (H-31) dans le support de Slam Jam (P-30), puis attachez l'ensemble au panneau à l'aide des boulons (H-29) et des écrous (H-11).

Die T-Nutenschraube (H-31) in die Slam Jam-Halterung (P-30) einsetzen. Dann diese Baugruppe mit Schrauben (H-29) und Muttern (H-11) an der Korbwand befestigen.

Introduzca en perno en T (H-31) en el soporte Slam Jam (P-30), luego conecte ese conjunto en el tablero usando los pernos (H-29) y tuercas (H-11).



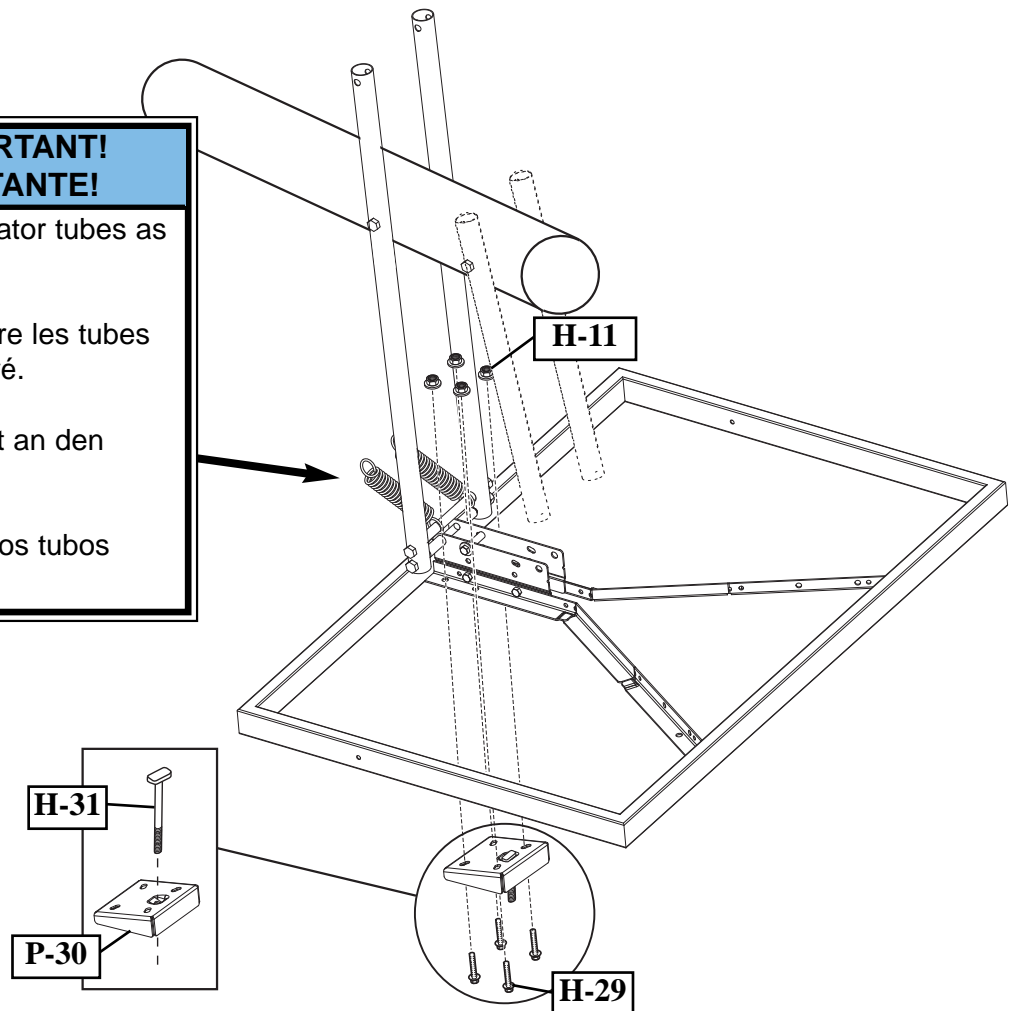
**IMPORTANT! / IMPORTANT!  
WICHTIG! / ¡IMPORTANTE!**

Position springs (P-12) against elevator tubes as shown.

Positionnez les ressorts (P-12) contre les tubes du système élévateur, comme illustré.

Die Federn (P-12) wie gezeigt direkt an den Verlängerungsrohren anbringen.

Coloque los resortes (P-12) contra los tubos elevadores como se muestra.



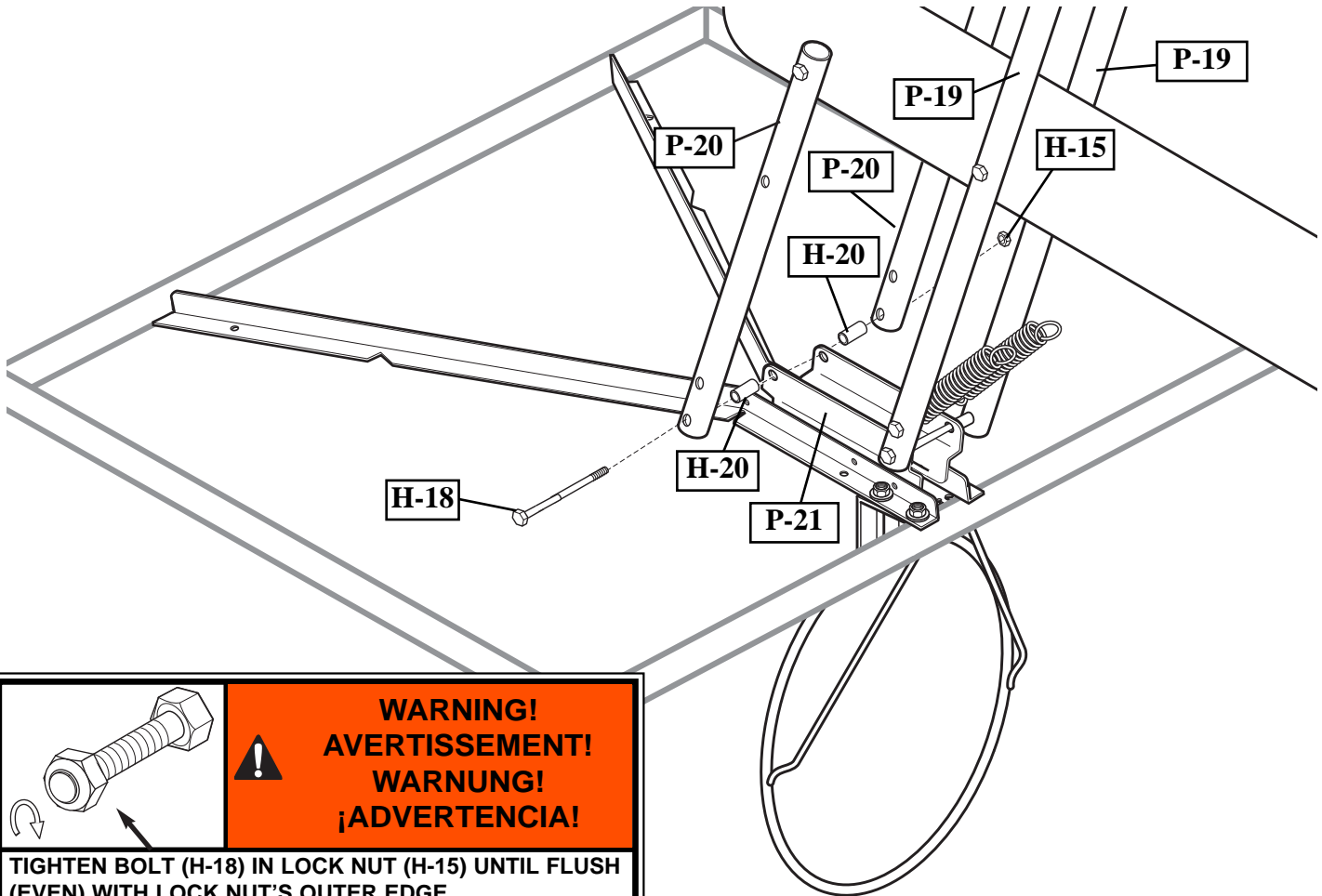
**8.**

Assemble upper elevator tubes (P-20) to brackets using bolt (H-18), plastic spacers (H-20), and nut (H-15) as shown.

Montez les tubes du système élévateur (P-20) sur les supports à l'aide du boulon (H-18), des entretoises en plastique (H-20) et de l'écrou (H-15), comme illustré.

Die oberen Verlängerungsröhre (P-20) wie gezeigt mit Schraube (H-18), Abstandsstücken (H-20), und Mutter (H-15) an den Korbwandklammern befestigen.

Monte los tubos elevadores superiores (P-20) en los soportes usando el perno (H-18), los espaciadores de plástico (H-20) y la tuerca (H-15) como se muestra.



**WARNING!**  
**AVERTISSEMENT!**  
**WARNUNG!**  
**¡ADVERTENCIA!**

TIGHTEN BOLT (H-18) IN LOCK NUT (H-15) UNTIL FLUSH (EVEN) WITH LOCK NUT'S OUTER EDGE.

SERREZ LE BOULON (H-18) DANS LE CONTRE-ÉCROU (H-15) JUSQU'À CE QU'IL SE TROUVE AU MÊME NIVEAU QUE LE BORD EXTÉRIEUR DU CONTRE-ÉCROU.

DIE SCHRAUBE (H-18) IN DER GEGENMUTTER (H-15) SO WEIT ANZIEHEN, BIS SIE BÜNDIG MIT DER AUSSENKANTE DER GEGENMUTTER ABSCHLIESST.

APRIETE EL PERNO (H-18) EN LA CONTRATUERCA (H-15) HASTA QUE QUEDE AL RAS (AL NIVEL) DEL BORDE EXTERNO DE LA CONTRATUERCA.

**Install Slam Jam Rim to Backboard**

- A. Fit rim (P-29) securely into bracket (P-30) as shown. Allow T-bolt (H-31) to slip through center hole in rim (P-29).
- B. Install reinforcement bracket (P-31) onto T-bolt (H-31) as shown.
- C. Install spring (P-32) onto T-bolt (H-31) as shown.
- D. Install special nut (H-33) and washer (H-32) onto T-bolt (H-31).
- E. Tighten nut (H-33) until flush with end of T-bolt (H-31).

**Installez le cerceau Slam Jam sur le panneau.**

- A. Calez bien le cerceau (P-29) dans le support (P-30), comme illustré. Laissez glisser le boulon en T (H-31) à travers le trou central du cerceau (P-29).
- B. Installez le support de renforcement (P-31) sur le boulon en T (H-31), comme illustré.
- C. Installez le ressort (P-32) sur le boulon en T (H-31), comme illustré.
- D. Installez l'écrou spécial (H-33) et la rondelle (H-32) sur le boulon en T (H-31).
- E. Serrez l'écrou (H-33) jusqu'à ce qu'il se trouve au même niveau que l'extrémité du boulon (H-31).

**Den Slam Jam-Korbrand an der Korbwand befestigen.**

- A. Den Korbrand (P-29) wie gezeigt sicher in die Halterung (P-30) einpassen. Die T-Nutenschraube (H-31) gleitet durch das mittlere Loch im Korbrand (P-29).
- B. Die Verstärkungshalterung (P-31) wie gezeigt über die T-Nutenschraube (H-31) schieben.
- C. Die Feder (P-32) wie gezeigt auf der T-Nutenschraube (H-31) befestigen.
- D. Die Spezialmutter (H-33) und Unterlegscheibe (H-32) auf der T-Nutenschraube (H-31) anbringen.
- E. Die Mutter (H-33) anziehen, bis sie bündig mit dem Ende der T-Nutenschraube (H-31) abschließt.

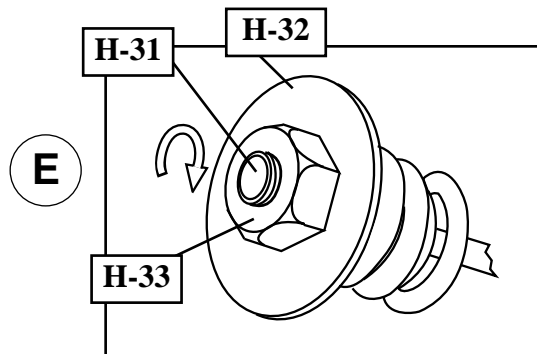
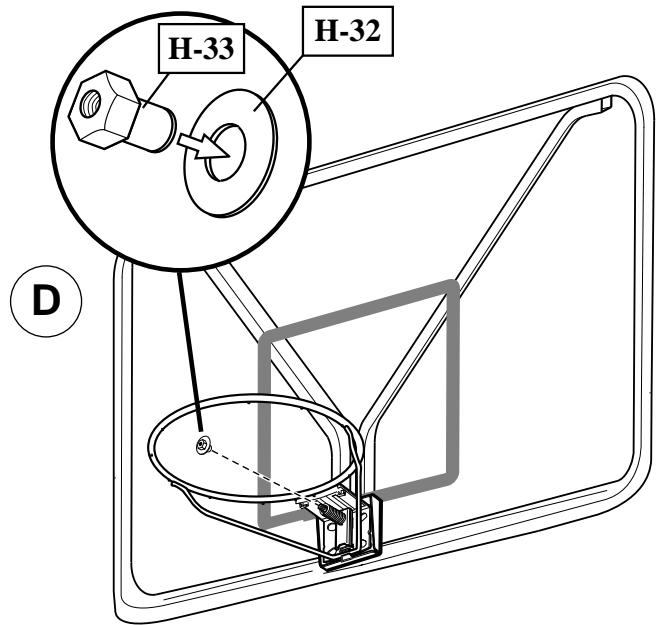
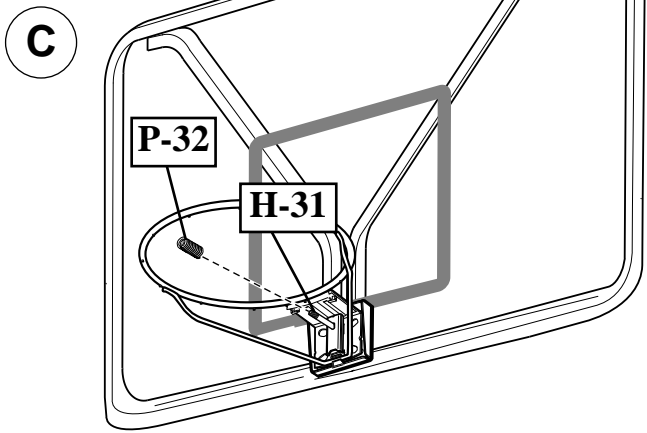
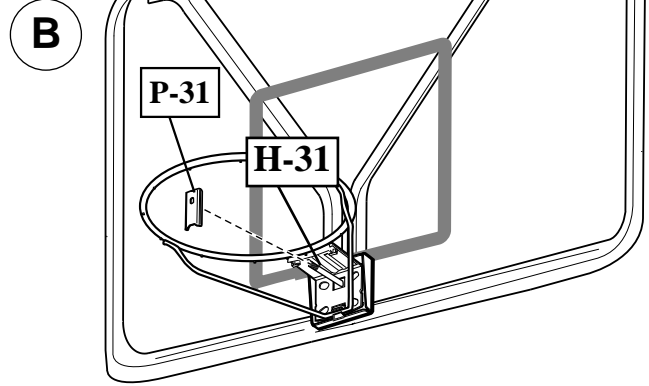
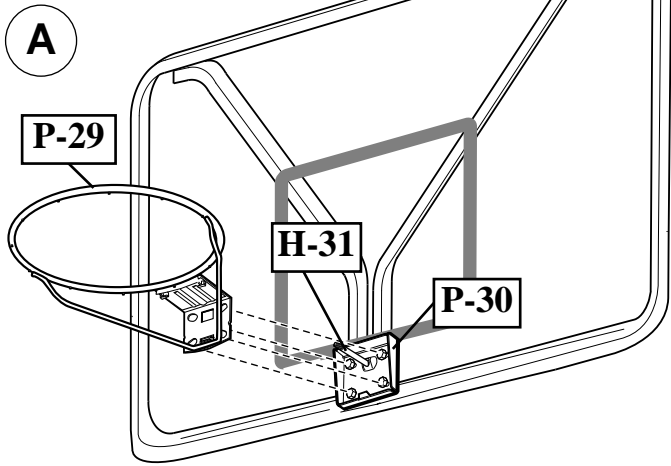
**Instale el borde Slam Jam en el respaldo**

- A. Ajuste el borde (P-29) seguramente en el soporte (P-30) como se muestra. Permita que el perno en T (H-31) se deslice a través del orificio central en el borde (P-29).
- B. Instale el soporte de refuerzo (P-31) en el perno en T (H-31) como se muestra.
- C. Instale el resorte (P-32) en el perno en T (H-31) como se muestra.
- D. Instale la tuerca especial (H-33) y la arandela (H-32) en el perno en T (H-31).
- E. Apriete la tuerca (H-33) hasta que quede al ras del extremo del perno en T (H-31).



7.

B

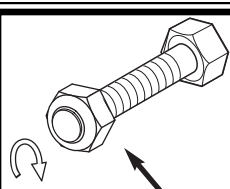
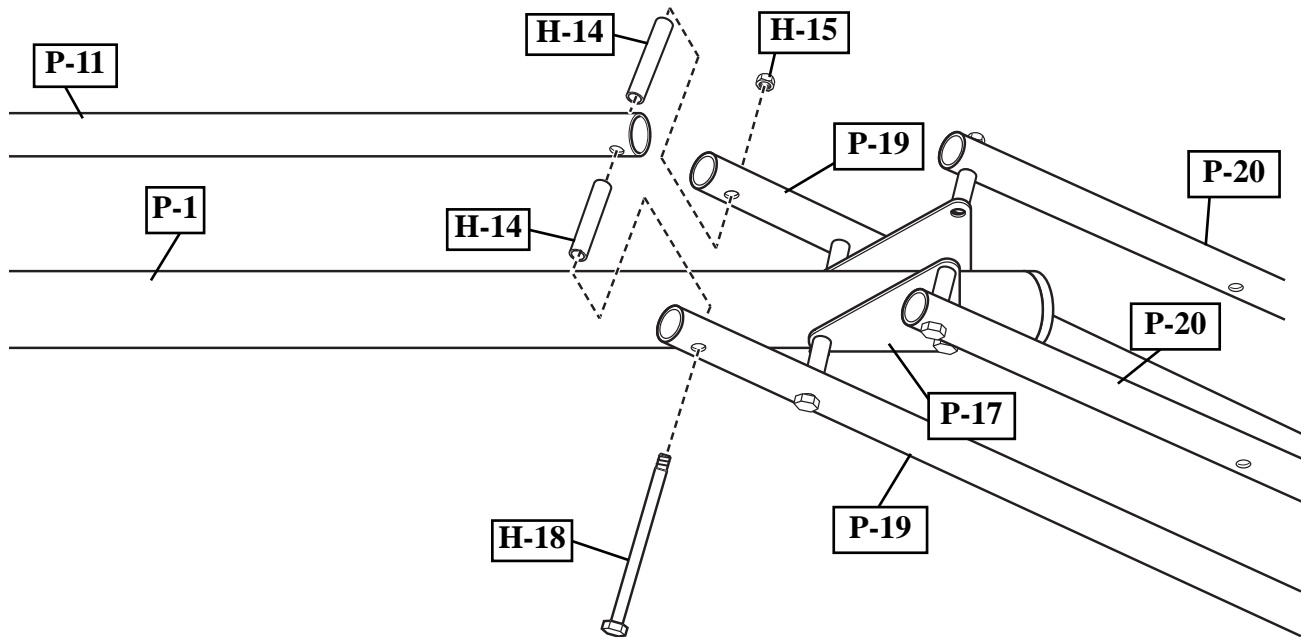


**9.** Install handle assembly (P-10 and P-11) to lower elevator tubes (P-19) using bolt (H-18), spacers (H-14), and nut (H-15) as shown.

Installez l'ensemble de la poignée (P-10 et P-11) sur les tubes inférieurs du système élévateur (P-19) en utilisant le boulon (H-18), les entretoises (H-14) et l'écrou (H-15), comme illustré.

Die Griffbaugruppe (P-10 und P-11) wie gezeigt mit Schraube (H-18), Abstandsstücken (H-14) und Mutter (H-15) an den unteren Verlängerungsrohren (P-19) befestigen.

Instale el conjunto de la manija (P-10 y P-11) en los tubos elevadores inferiores (P-19) usando el perno (H-18), los espaciadores (H-14) y la tuerca (H-15) como se muestra.



**WARNING!**  
**AVERTISSEMENT!**  
**WARNUNG!**  
**¡ADVERTENCIA!**

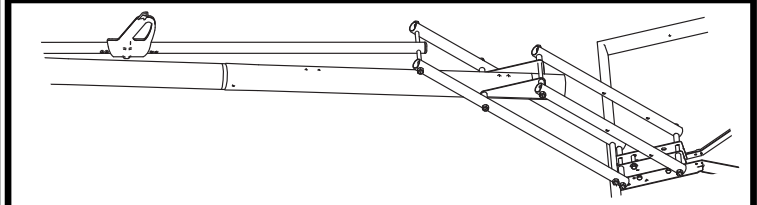
TIGHTEN BOLT (H-18) IN LOCK NUT (H-15) UNTIL FLUSH (EVEN) WITH LOCK NUT'S OUTER EDGE.

SERREZ LE BOULON (H-18) DANS LE CONTRE-ÉCROU (H-15) JUSQU'À CE QU'IL SE TROUVE AU MÊME NIVEAU QUE LE BORD EXTÉRIEUR DU CONTRE-ÉCROU.

DIE SCHRAUBE (H-18) IN DER GEGENMUTTER (H-15) SO WEIT ANZIEHEN, BIS SIE BÜNDIG MIT DER AUSSENKANTE DER GEGENMUTTER ABSCHLIESST.

APRIETE EL PERNO (H-18) EN LA CONTRATUERCA (H-15) HASTA QUE QUEDE AL RAS (AL NIVEL) DEL BORDE EXTERNO DE LA CONTRATUERCA.

**IMPORTANT! / IMPORTANT!**  
**WICHTIG! / ¡IMPORTANTE!**



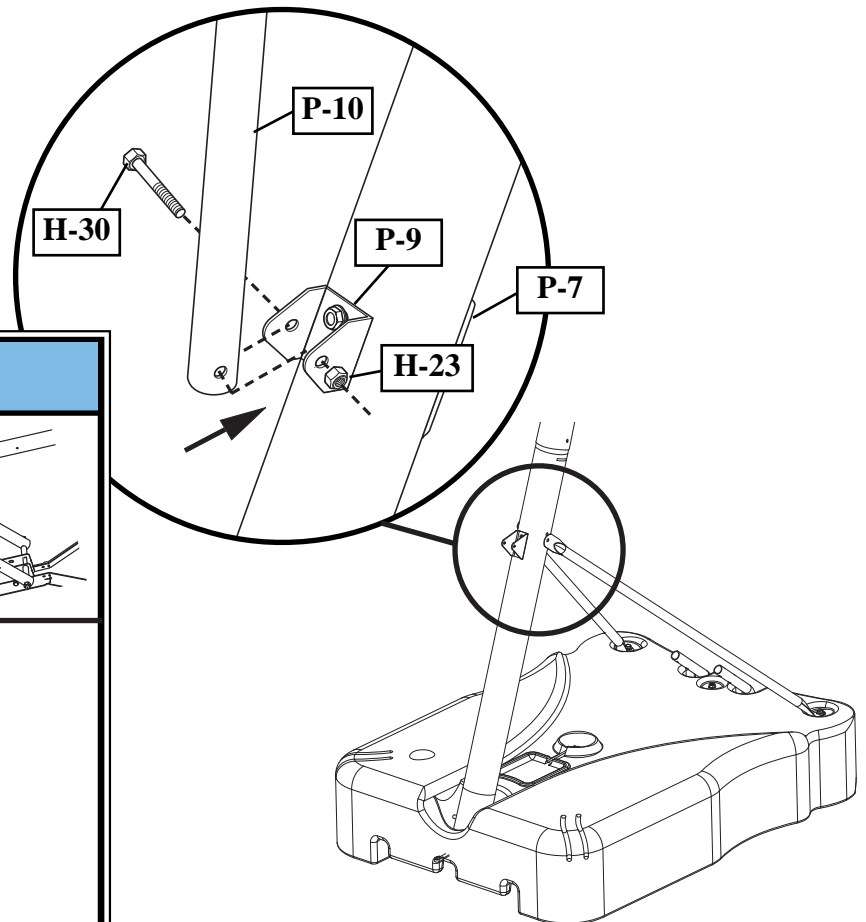
Note orientation of handle.  
 Notez l'orientation de la poignée.  
 Die Ausrichtung des Griffes beachten  
 Note la orientación de la manija.

**10.** Secure the handle assembly (P-10 & P-11) to pole bracket (P-9) using bolt (H-30) and nut (H-23) as shown.

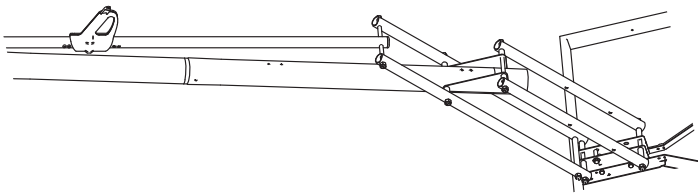
Fixez l'ensemble de la poignée (P-10 et P-11) au support de poteau (P-9) à l'aide du boulon (H-30) et de l'écrou (H-23), comme illustré.

Die Griffbaugruppe (P-10 und P-11) wie gezeigt mit Schraube (H-30) und Mutter (H-23) an der Stangenhalterung (P-9) befestigen.

Asegure el conjunto de la manija (P-10 y P-11) en el soporte del poste (P-9) usando un perno (H-30) y una tuerca (H-23) como se muestra.



**IMPORTANT! / IMPORTANT!  
WICHTIG! / ¡IMPORTANTE!**

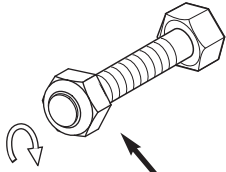


Note orientation of handle.

Notez l'orientation de la poignée.

Die Ausrichtung des Griffes beachten

Note la orientación de la manija.



**WARNING!  
AVERTISSEMENT!  
WARNING!  
¡ADVERTENCIA!**

TIGHTEN BOLT (H-30) IN LOCK NUT (H-23) UNTIL FLUSH (EVEN) WITH LOCK NUT'S OUTER EDGE.

SERREZ LE BOULON (H-30) DANS LE CONTRE-ÉCROU (H-23) JUSQU'À CE QU'IL SE TROUVE AU MÊME NIVEAU QUE LE BORD EXTÉRIEUR DU CONTRE-ÉCROU.

DIE SCHRAUBE (H-30) IN DER GEGENMUTTER (H-23) SO WEIT ANZIEHEN, BIS SIE BÜNDIG MIT DER AUSSENKANTE DER GEGENMUTTER ABSCHLIESST.

APRIETE EL PERNO (H-30) EN LA CONTRATUERCA (H-23) HASTA QUE QUEDE AL RAS (AL NIVEL) DEL BORDE EXTERNO DE LA CONTRATUERCA.



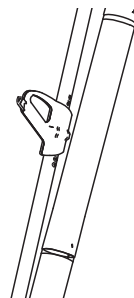
**NOTE / REMARQUE  
HINWEIS / NOTA**

Before going on to next step, set adjustable system assembly to the 10' (3.05 m) setting.

Avant de passer à l'étape suivante, réglez le système réglable à 3,05 m.

Bevor zum nächsten Schritt übergegangen wird, ist das Einstellsystem auf die 3,05-m- (10-Fuß)-Markierung einzustellen.

Antes de continuar con el siguiente paso, coloque el conjunto del sistema ajustable a una altura de 3,05 m (10').

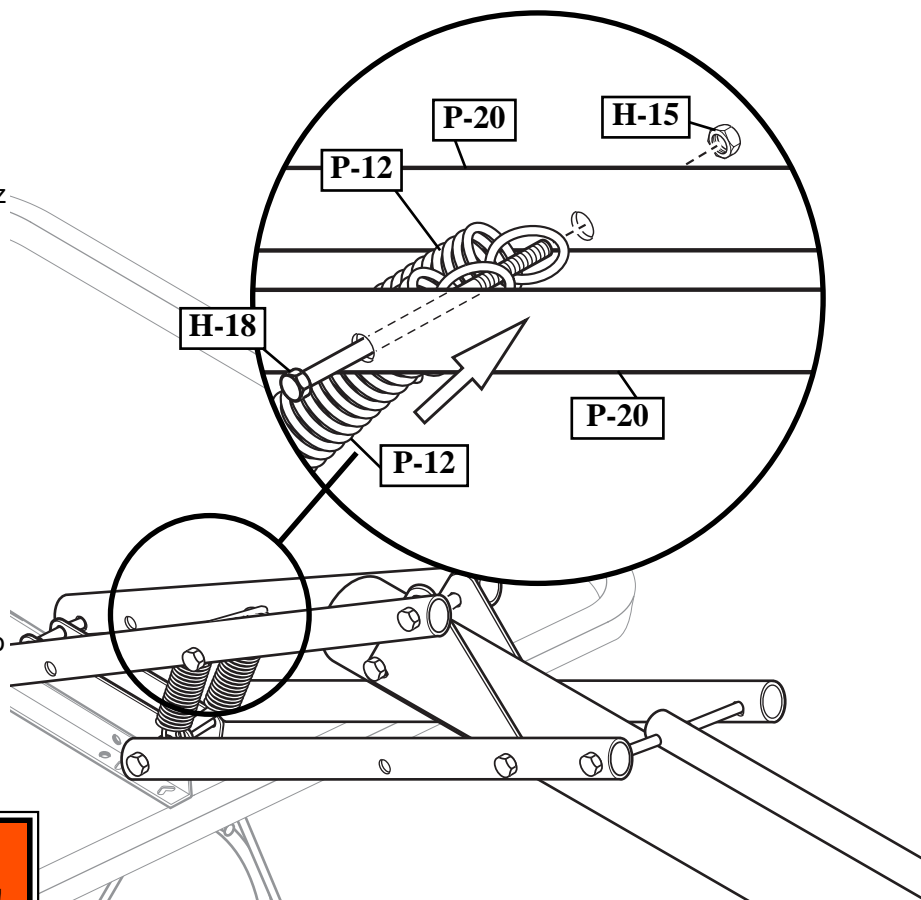


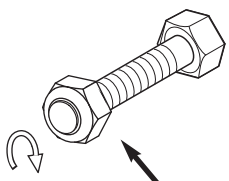
- 11.** Insert bolt (H-18) through left side upper elevator tube (P-20), then stretch spring (P-12) onto bolt (H-18). Continue inserting bolt (H-18) through right side upper elevator tube (P-20) and secure with nut (H-15).

Enfilez le boulon (H-18) dans le tube supérieur gauche du dispositif élévateur (P-20), puis tendez le ressort (P-12) sur le boulon (H-18). Continuez à enfiler le boulon (H-18) dans le tube de droite du système élévateur (P-20), puis fixez avec l'écrou (H-15).

Die Schraube (H-18) durch das linke obere Verlängerungsrohr (P-20) einsetzen; dann die Feder (P-12) über die Schraube (H-18) strecken. Die Schraube (H-18) weiter durch das rechte obere Verlängerungsrohr (P-20) schieben und mit der Mutter (H-15) sichern.

Introduzca el perno (H-18) a través del tubo elevador superior del lado izquierdo (P-20), luego estire el resorte (P-12) hasta el perno (H-18). Continúe insertando el perno (H-18) a través del tubo elevador superior del lado derecho (P-20) y fíjelo con la tuerca (H-15).





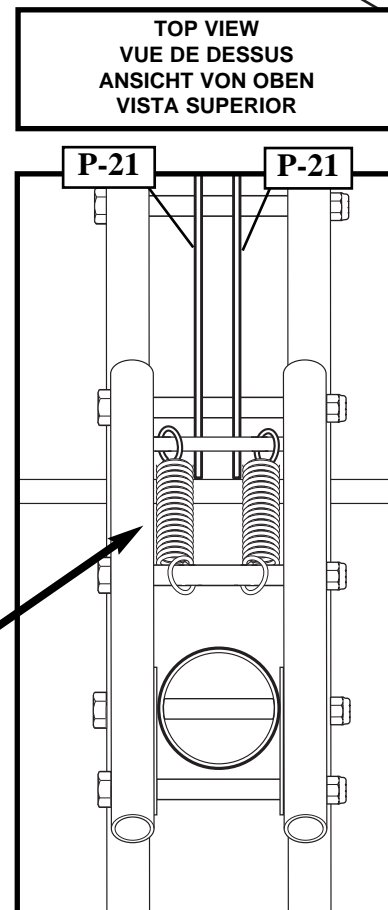
**WARNING!**  
**AVERTISSEMENT!**  
**WARNUNG!**  
**¡ADVERTENCIA!**


**TIGHTEN BOLT (H-18) IN LOCK NUT (H-15) UNTIL FLUSH (EVEN) WITH LOCK NUT'S OUTER EDGE.**

**SERREZ LE BOULON (H-30) DANS LE CONTRE-ÉCROU (H-23) JUSQU'À CE QU'IL SE TROUVE AU MÊME NIVEAU QUE LE BORD EXTÉRIEUR DU CONTRE-ÉCROU.**

**DIE SCHRAUBE (H-30) IN DER GEGENMUTTER (H-23) SO WEIT ANZIEHEN, BIS SIE BÜNDIG MIT DER AUSSENKANTE DER GEGENMUTTER ABSCHLIESST.**

**APRIETE EL PERNO (H-30) EN LA CONTRATUERCA (H-23) HASTA QUE QUEDE AL RAS (AL NIVEL) DEL BORDE EXTERNO DE LA CONTRATUERCA.**





**IMPORTANT! / IMPORTANT!**  
**WICHTIG! / ¡IMPORTANTE!**

Position springs (P-12) against elevator tubes as shown.

Positionnez les ressorts (P-12) contre les tubes du système élévateur [à l'écart des supports (P-21), comme illustré].

Die Federn (P-12) direkt an den Verlängerungsrohren anbringen (und, wie gezeigt, abseits der Korbwandklammern [P-21]).

Coloque los resortes (P-12) contra los tubos elevadores (lejos de los soportes (P-21) como se muestra).



**WARNING!**  
**AVERTISSEMENT!**  
**WARNUNG!**  
**¡ADVERTENCIA!**



**USE EYE PROTECTION WHEN INSTALLING SPRINGS.**

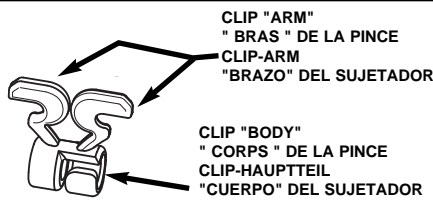
**PROTÉGEZ-VOUS LES YEUX LORSQUE VOUS INSTALLEZ DES RESSORTS.**

**BEIM ANBRINGEN DER FEDERN AUGENSCHUTZ TRAGEN!**

**CUANDO INSTALE LOS RESORTES UTILICE PROTECTORES OCULARES.**

12.

Install Clips  
Installez les pinces.  
Netzhalteklammern (Clips) anbringen.  
Instale los sujetadores.

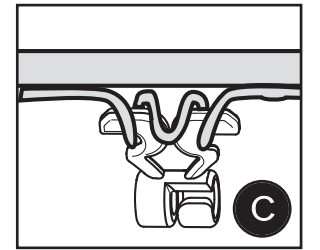
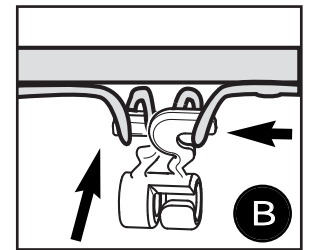
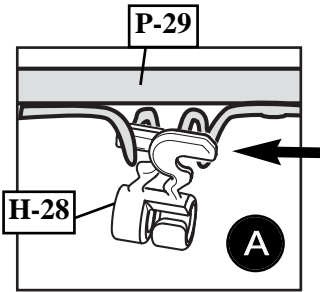


Insert one "arm" of clip into ram as shown. Twist "body" of clip slightly so that second "arm" slides over the top of the first "arm" as shown. Push in direction indicated by arrows.

Insérez un " bras " de la pince dans l'éperon, comme illustré. Tournez légèrement le corps de la pince de sorte que le second bras glisse par-dessus le premier, comme illustré. Poussez dans le sens des flèches.

Einen Arm des Clips wie gezeigt in die Spirale einsetzen. Den Hauptteil des Clips etwas drehen, sodass der zweite Arm wie gezeigt oben über den ersten Arm geschoben werden kann. In die durch die Pfeile angezeigte Richtung schieben.

Introduzca un "brazo" del sujetador en el accionador como se muestra. Tuerza ligeramente el "cuerpo" del sujetador de manera que el segundo "brazo" se deslice sobre el primer "brazo" como se muestra. Empuje hacia la dirección que indican las flechas.



Push second "arm" back and into ram as shown.

Rétractez le second " bras " dans l'éperon, comme illustré.

Den zweiten Arm wie gezeigt nach innen drücken und in die Spirale stecken.

Empuje el segundo "brazo" hacia atrás y hacia el accionador como se muestra.

Twist "body" of clip slightly again to spread "arms" of clip. Clip "arms" must be flat and touching edge to edge as shown, not overlapping.

Tournez légèrement le corps de la pince une nouvelle fois pour en étaler les bras. Les bras doivent être à plat et se toucher bord à bord, comme illustré, sans se chevaucher.

Den Hauptteil des Clips noch einmal leicht drehen, um die Arme des Clips zu spreizen. Die Arme des Clips müssen flach liegen und sich wie gezeigt an den Kanten berühren, ohne einander zu überlappen.

Otra vez tuerza ligeramente el "cuerpo" del sujetador para abrir los "brazos" del sujetador. Los "brazos" del sujetador deben quedar planos y tocándose de borde a borde, sin traslaparse, como se muestra.

**WARNING!**  
**AVERTISSEMENT!**  
**WARNING!**  
**¡ADVERTENCIA!**

USE OF THIS PRODUCT WITHOUT PROPER INSTALLATION OF SMART CLIPS®, OR WHEN ALL SMART CLIPS® ARE NOT PRESENT COULD RESULT IN BODILY HARM. BE SURE TO FOLLOW DIRECTIONS CAREFULLY.

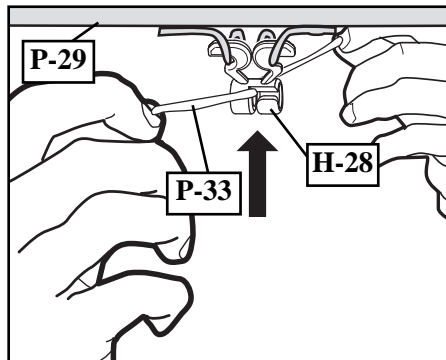
L'UTILISATION DE CE PRODUIT SANS L'INSTALLATION CORRECTE DES SMART CLIPS® OU EN L'ABSENCE DE CERTAINES SMART CLIPS® EXPOSE LES JOUEURS À DES BLESSURES. VEILLEZ À SUIVRE SCRUPULEUSEMENT CES INSTRUCTIONS.

EIN GEBRAUCH DIESES PRODUKTS OHNE ORDNUNGSGEMÄSS ANGEBRACHTE SMART CLIPS® BZW. MIT FEHLENDEN SMART CLIPS® KANN VERLETZUNGEN NACH SICH ZIEHEN. DIE ANLEITUNG GEAU BEFOLGEN.

EL USO DE ESTE PRODUCTO SIN LA INSTALACIÓN ADECUADA DE LOS SUJETADORES SMART CLIP®, O LA FALTA DE ELLOS PUEDE DAR COMO RESULTADO DAÑOS CORPORALES. ASEGÚRESE DE SEGUIR CUIDADOSAMENTE LAS INSTRUCCIONES.

**NET INSTALLATION / INSTALLATION DU FILET / ANBRINGUNG DES NETZES / INSTALACIÓN DE LA RED**

13.

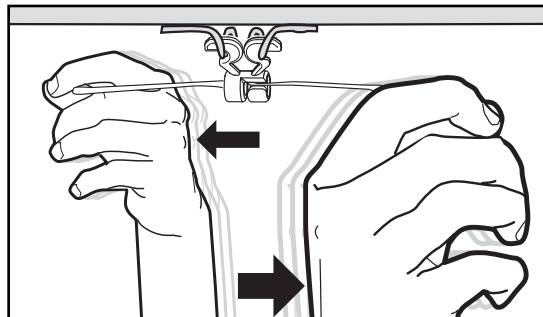


Insert net into bottom of clip as shown.

Insérez le filet dans la base de la pince, comme illustré.

Das Netz wie gezeigt unten in den Clip stecken.

Introduzca la red en la parte inferior del sujetador como se muestra.



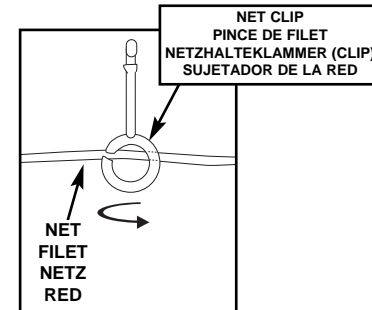
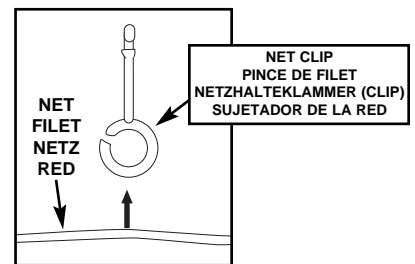
Twist net until it snaps into position. Net must be centered through clip.

Tournez le filet jusqu'à ce qu'il s'enclenche en position. Le filet doit être centré dans la pince.

Das Netz drehen, bis es einschnappt. Das Netz muss im Clip zentriert werden.

Tuerza la red hasta que quede conectada en su posición. La red debe quedar centrada a través del sujetador.

SIDE VIEW  
VUE DE CÔTÉ  
SEITENANSICHT  
VISTA LATERAL



**SECTION D: INSTALL FRONT COVER and HANDLE**  
**SECTION D : INSTALLATION DU COUVERCLE AVANT ET DE LA POIGNÉE**  
**BAUABSCHNITT D: ANBRINGEN VON FRONTABDECKUNG UND GRIFF**  
**SECCIÓN D: INSTALE LA CUBIERTA FRONTAL Y LA MANIJA**

**1.** Upright system and fill base (P-8) with water (approximately 40 gallons) and snap fill cap (P-24) in place.

Redressez le système et remplissez le socle (P-8) d'eau (160 litres environ) et mettez le bouchon (P-24) en place.

Das System aufrichten, den Sockel (P-8) mit (ca. 150 l [40 gal.]) Wasser füllen und den Verschlussdeckel (P-24) aufschnappen lassen.

Coloque el sistema en posición vertical y llene la base (P-8) con agua (aproximadamente 40 galones) y coloque el tapón de llenado (P-24) en su lugar.



**WARNING!**  
**AVERTISSEMENT!**  
**WARNUNG!**  
**¡ADVERTENCIA!**



TWO PEOPLE REQUIRED FOR THIS PROCEDURE. FAILURE TO FOLLOW THIS WARNING COULD RESULT IN SERIOUS INJURY AND/OR PROPERTY DAMAGE.

IL EST OBLIGATOIRE DE S'Y PRENDRE À DEUX POUR CETTE PROCÉDURE. SUIVEZ CET AVERTISSEMENT SOUS PEINE D'ENCOURIR DES BLESSURES GRAVES ET/OU DES DÉGÂTS MATÉRIELS.

DIESES SCHRITT MUSS VON ZWEI PERSONEN AUSGEFÜHRT WERDEN. EIN MISSACHTEN DIESER WARNUNG KANN ZU SCHWEREN VERLETZUNGEN UND/ODER SACHSCHÄDEN FÜHREN.

SE REQUIEREN DOS PERSONAS PARA REALIZAR ESTE PROCEDIMIENTO. SI NO SE OBSERVA ESTA ADVERTENCIA SE PODRÍA OCASIONAR UNA LESIÓN GRAVE Y/O DAÑOS A LA PROPIEDAD.



**CAUTION!**  
**ATTENTION!**  
**VORSICHT!**  
**¡PRECAUCIÓN!**

ADD TWO GALLONS (7.6 LITERS) OF NON-TOXIC ANTIFREEZE IN SUB-FREEZING CLIMATES.

AJOUTEZ 7,6 LITRES (2 GALLONS) D'ANTIGEL NON TOXIQUE EN PRÉVISION DE TEMPÉRATURES EN DESSOUS DE 0.

DEN TANK MIT 7,6 L (2 GAL) EINES UNGIFTIGEN GEFRIERSCHUTZMITTELS FÜLLEN, UM IN KLIMAZONEN MIT FROSTTEMPERATUREN EIN GEFRIEREN ZU VERHINDERN.

AÑADA 7.6 LITROS (DOS GALONES) DE ANTICONGELANTE NO TÓXICO SI EL CLIMA ALCANZA TEMPERATURAS DE CONGELAMIENTO.



**WARNING!**  
**AVERTISSEMENT!**  
**WARNUNG!**  
**¡ADVERTENCIA!**

DO NOT LEAVE ASSEMBLY UNATTENDED WHEN EMPTY; IT MAY TIP OVER.

INTERDISEZ À UN ENFANT DE RÉGLER LA HAUTEUR.

KINDERN DARF DAS VERSTELLEN DER HÖHE NICHT GESTATTET WERDEN.

NO PERMITA QUE LOS NIÑOS AJUSTEN LA ALTURA.

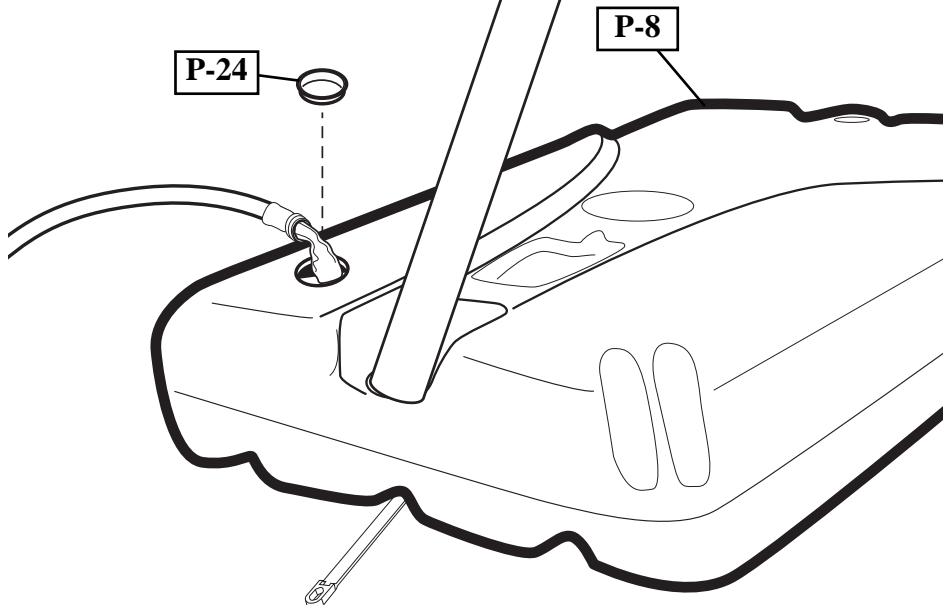
**NOTE: / REMARQUE:**  
**HINWEIS: / NOTA:**

IF USING SAND: 2 GALLONS OF ANTI-FREEZE IS NOT REQUIRED

AVEC DU SABLE : LES HUIT LITRES D'ANTIGEL SONT INUTILES.

BEI VERWENDUNG VON SAND: KEINE ZUSÄTZLICHEN 7,6 L (2 GAL) GEFRIERSCHUTZMITTEL EINFÜLLEN.

SI SE USA ARENA: NO SE REQUIERE EL USO DE 2 GALONES DE ANTICONGELANTE

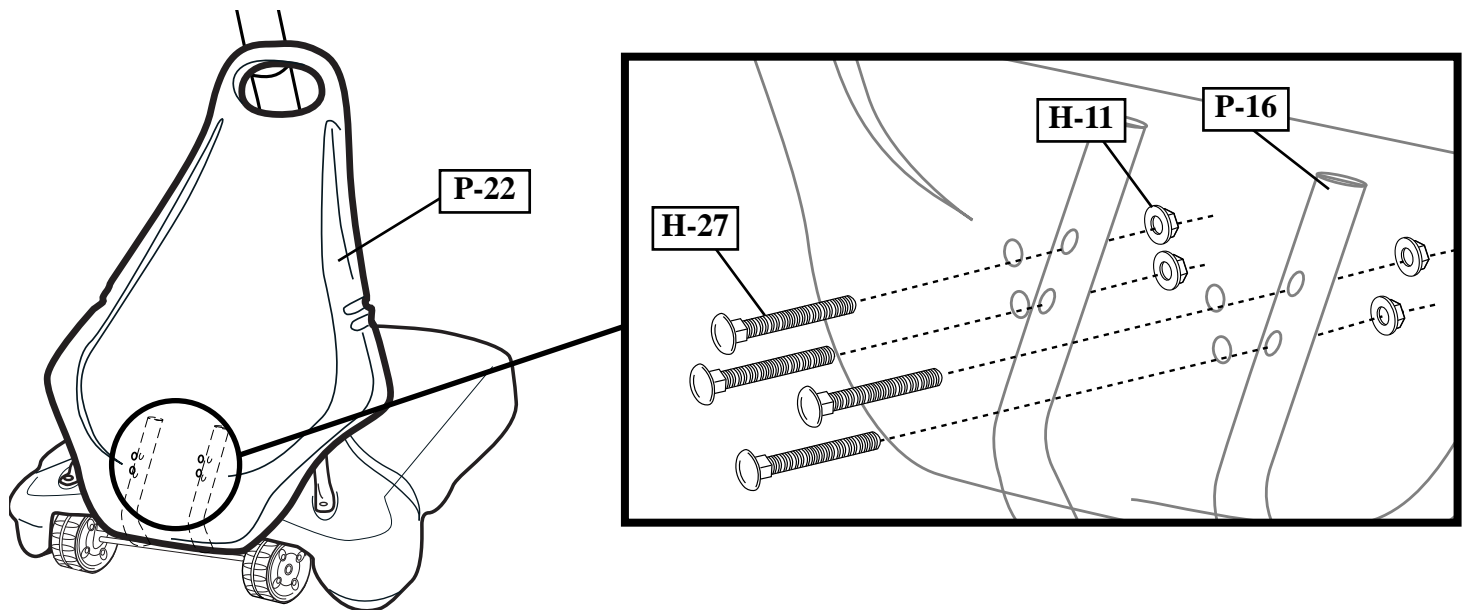


**2.** Attach front cover (P-22) to hinge tubes (P-16) using carriage bolts (H-27) and flange nuts (H-11) as shown.

Attachez le couvercle avant (P-22) sur les tubes articulés (P-16) à l'aide des boulons ordinaires (H-27) et des écrous à bride (H-11), comme illustré.

Die Frontabdeckung (P-22) wie gezeigt mit Schlossschrauben (H-27) und Flanschmuttern (H-11) an den Gelenkrohren (P-16) befestigen.

Coloque la cubierta frontal (P-22) en los tubos de articulación (P-16) usando los pernos cabeza de carro (H-27) y las tuercas de brida (H-11) como se muestra.



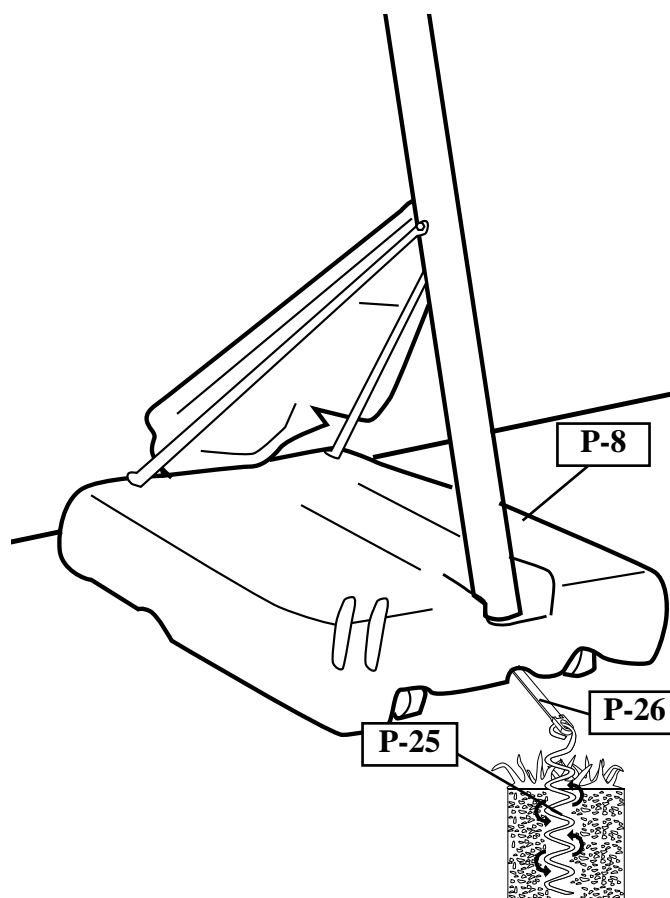
**SECTION E: SECURING THE SYSTEM and APPLYING LABEL**  
**SECTION E : FIXATION DU SYSTÈME ET APPOSITION DE L'ÉTIQUETTE**  
**BAUABSCHNITT E: SICHERN DES SYSTEMS UND ANBRINGEN DES AUFKLEBERS**  
**SECCIÓN E: FIJACIÓN DEL SISTEMA Y APLICACIÓN DE LA CALCOMANÍA**

**1.** Roll assembly to desired playing area. Secure assembly to ground using strap (P-26) and tie down stake (P-25).

Faites rouler l'ensemble jusqu'à la zone de jeu prévue. Fixez l'ensemble au sol à l'aide de la sangle (P-26) et du piquet de fixation au sol (P-25).

Den Aufbau an den gewünschten Spielort rollen. Den Aufbau mit dem Riemen (P-26) und dem Bodenverankerungspfahl (P-25) im Boden sichern.

Ruede el conjunto completo al área de juego deseada. Fije el conjunto en el piso usando la correa (P-26) y la estaca de amarre (P-25).





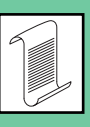
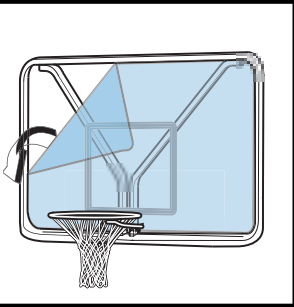
2.

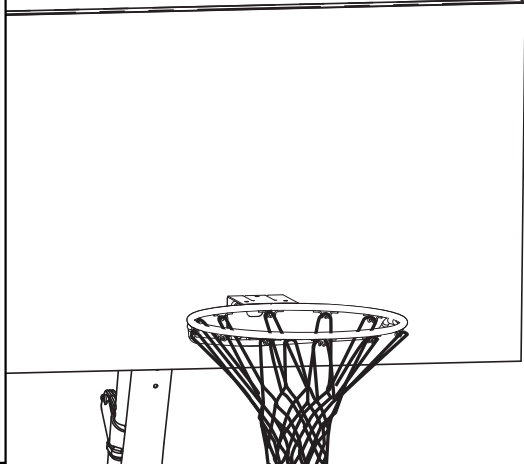
Apply Height Adjustment and Moving Label (P-27) to front of pole, where it is clearly visible.

Apposez l'étiquette de réglage de la hauteur et de déplacement (P-27) sur l'avant du poteau, à un endroit bien visible.

Den Höheneinstell- und Transportaufkleber (P-27) gut sichtbar an der Vorderseite der Stange anbringen.

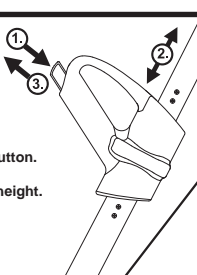
Aplique la etiqueta de ajuste de la altura y movimiento (P-27) en la parte frontal del poste, en donde quede claramente visible.

	<b>NOTE: REMARQUE: HINWEIS: NOTA:</b>	Peel protective film from surface of acrylic backboard prior to use.
	Décollez le film de protection de la surface du panneau en acrylique avant usage.	Vor Gebrauch die Schutzfolie von der Oberfläche der Akryl-Korbwand abziehen.
		Desprenda la película protectora de la superficie del respaldo de acrílico antes de usarlo.



P-27

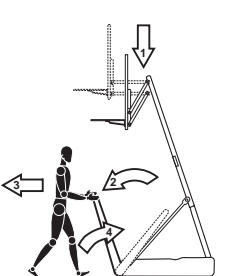
### HEIGHT ADJUSTMENT



TO ADJUST BACKBOARD:

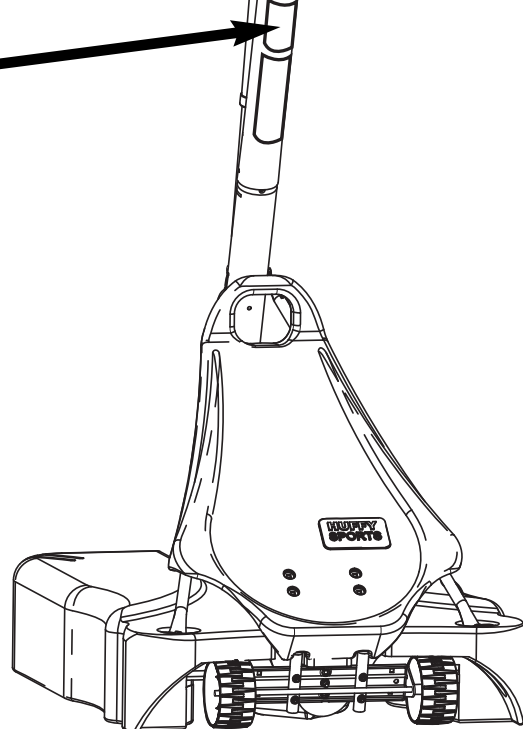
1. Grasp handle and press button.
2. Raise or lower to desired height.
3. Release button.

### MOVING SYSTEM



1. Adjust basketball backboard height to lowest position.
2. Rotate handle forward until wheels engage ground.
3. Move basketball system to desired location.
4. Rotate handle back to original position.
5. Reattach ground restraint and check system for stability.

204532 11/04



## Free Manuals Download Website

<http://myh66.com>

<http://usermanuals.us>

<http://www.somanuals.com>

<http://www.4manuals.cc>

<http://www.manual-lib.com>

<http://www.404manual.com>

<http://www.luxmanual.com>

<http://aubethermostatmanual.com>

Golf course search by state

<http://golfingnear.com>

Email search by domain

<http://emailbydomain.com>

Auto manuals search

<http://auto.somanuals.com>

TV manuals search

<http://tv.somanuals.com>