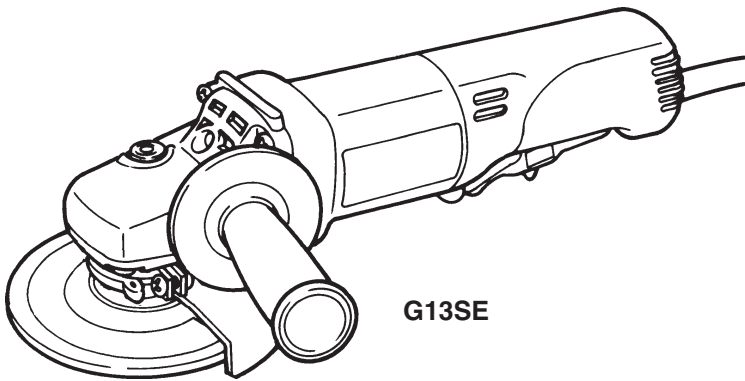


Hitachi Koki

VINKELSLIP
VINKELSLIBER
VINKELSLIPER
KULMAHIOMAKONE
DISC GRINDER

G 12SE • G 13SE



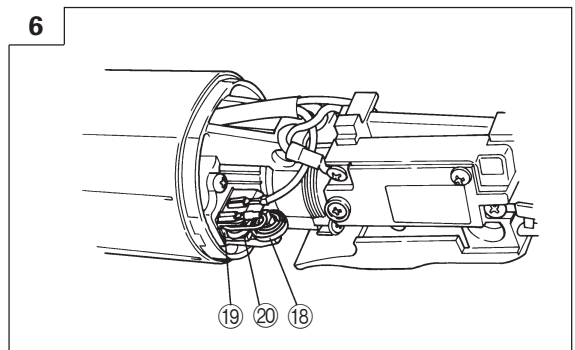
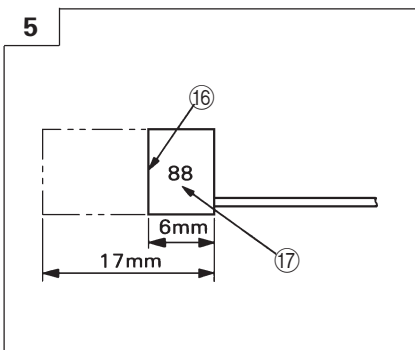
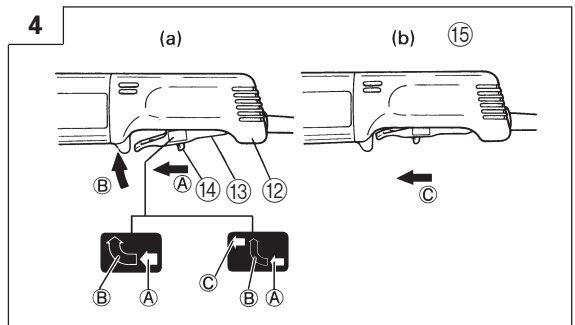
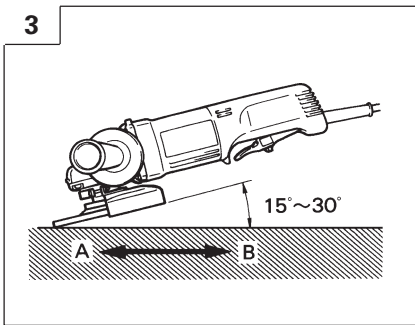
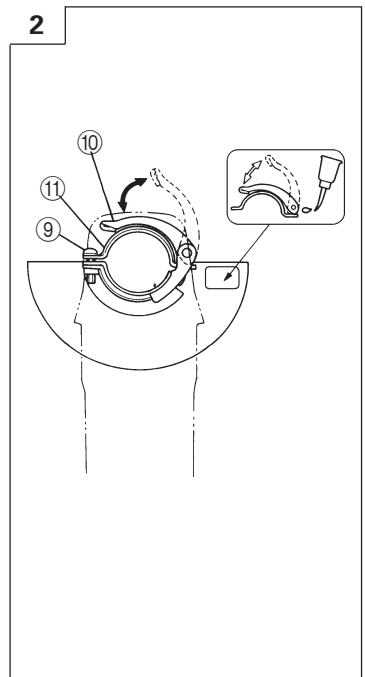
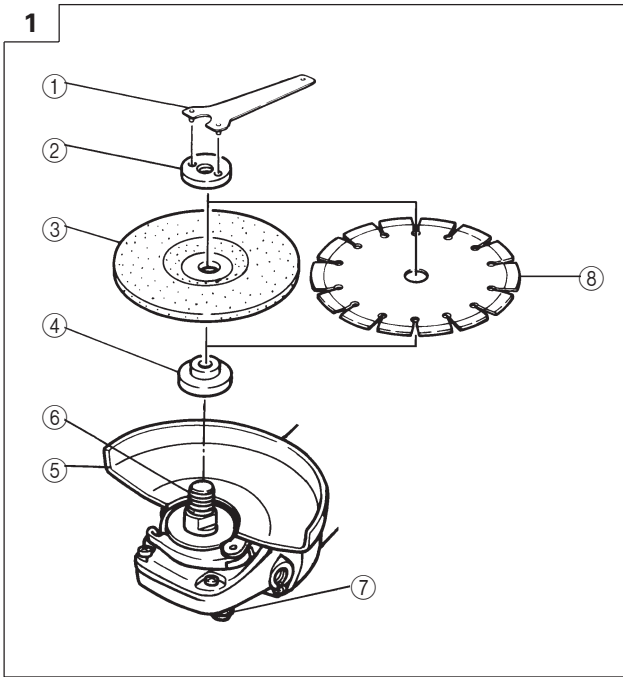
Läs bruksanvisningen noga igenom före verktygets användning.
Læs instruktionerne nøje igennem, før maskinen tages i brug.
Les grundig og forstå anvisningene før bruk.
Lue ohjeet huolellisesti ennen käyttöä.
Read through carefully and understand these instructions before use.



Bruksanvisning
Brugsanvisning
Bruksanvisning
Käyttöohjeet
Handling Instructions

Download from www.Somanuals.com. All Manuals Search And Download

HITACHI



	Svenska	Dansk	Norsk
①	Nyckel	Nøgle	Nøkkel
②	Skivmutter	Møtrik il slibeskive	Mutter til slipeskiven
③	Slipskiva	Slibeskive	Slipeskive
④	Mellanlägg	Spændeskive	Underlagskive til slipeskive
⑤	Sprängskydd	Beskyttelseskappe	Vernedeksel
⑥	Spindel	Slibespindel	Spindel
⑦	Tryckknapp	Trykknapp	Trykknapp
⑧	Diamanthjul	Diamantskive	Diamanthjul
⑨	M5-skruv	M5 skrue	M5-skrue
⑩	Spak	Arm	Hendel
⑪	Ställdel (B)	Indstillings-del (B)	Stillestykke (B)
⑫	Bakstycke	Pinoldæksel	Haledeksel
⑬	Spärrspak	Skovlarm	Padlespak
⑭	Låsspak	Låsearm	Låsespak
⑮	Strömbrytare med låsmekanism	Afbryder med låsemekanisme	Bryter med låsemekanisme
⑯	Avnötningegräns	Slidgrænse	Slitasjegrænse
⑰	Nr. av kolsborste	Kulnummer	Kullbørstens Nr.
⑱	Fjäder	Fjäder	Fjær
⑲	Kolborste	Kulbørste	Kullbørste
⑳	Kolhållare	Kulholder	Børsteholder

	Suomi	English
①	Kiintoavain	Wrench
②	Kiristysmutteri	Wheel nut
③	Hiomalaikka	Depressed center wheel
④	Välilevy	Wheel washer
⑤	Laikansuojus	Wheel guard
⑥	Akseli	Spindle
⑦	Painike	Push button
⑧	Timanttihomalalaikka	Diamond wheel
⑨	M5 ruuvi	M5 screw
⑩	Vipu	Lever
⑪	Asennuskappale	Set piece (B)
⑫	Takakansi	Tail cover
⑬	Kytkin	Paddle lever
⑭	Varmuusvipu	Lock lever
⑮	Lukitusoiminnolla varustettu sähkökytkin	Switch with locking mechanism
⑯	Käyttöraja	Wear limit
⑰	Hiiliharjan no.	No. of carbon brush
⑱	Jousi	Spring
⑲	Hiiliharja	Carbon brush
⑳	Harjanpidike	Brush holder

SÄKERHETSFORESKRIFTER FÖR ELVERKTYG

1. Håll arbetsplatsen ren och i ordning. Oordning och skräp på arbetsplatsen medför risk för olycksfall.
 2. Ge akt på arbetsomgivningen.
Utsätt inte verktyget för regn.
Använd inte verktygen i fuktiga eller våta utrymmen. Se till att arbetsplatsen är välbelyst.
Använd inte verktyget i närheten av lättantändliga gaser eller vätskor.
Elverktyg alstrar gnistor vid användning. Gnistor bildas också vid deras på/avslagning. Arbeta aldrig med verktygen på en arbetsplats där det förvaras fernissor, färger, bensin, lösningsmedel för färg, bindemedel, lim eller dylika antändbara eller explosiva material.
 3. Akta dig för elektriska stötar vid överföring eller kortslutning. Se till att du inte kommer i beröring med jordade föremål eller ytor, som t.ex. rör, värmelement, kylskåp, spisar mm.
 4. Håll barn borta. Obehöriga skall hållas på säker avstånd från både verktyget och förlängningskabeln. Obehöriga skall ej tillåtas inom arbetsområdet.
 5. När maskinen inte används, skall den förvaras på en torr och hög eller låst, barnsäker plats.
 6. Använd inte våld. Maskinen arbetar både säkrare och bättre med den hastighet den är tilltänk för.
 7. Använd rätt maskin. Tvinga inte en liten maskin göra ett arbete som är avsett för ett extra kraftigt verktyg.
Använd verktyget endast för de ändamål det är konstruerat för—använd t.ex. inte en cirkelsåg för att såga stockar och kubbar.
 8. Använd rätt och ändamålsenligt utformade arbetskläder. Använd inte lösa kläder eller dylikt som kan fastna i maskinens rörliga delar. Vi rekommenderar användning av gummihandskar och slirningsfria skor eller stövlar utomhus.
Använd duk eller hårskydd om du har långt hår.
 9. Använd skyddsglasögon. Om arbetsmomentet är dammig, använd ansiktsmask eller andningskydd.
 10. Lyft aldrig maskinen eller dra ur kontakten genom att enbart använda kabeln. Akta kabeln för hetta, olja och vassa kanter.
 11. Spänn alltid fast arbetsstycket med klämmor eller skruvståd så att du har båda händerna fria för maskinens manövrering.
 12. Se till att du har god arbetsställning medan du arbetar med maskinen.
 13. Underhåll alltid maskinen väl. Håll maskinen både ren och i bra skick så att maskinens prestation blir både säkrare och bättre. Följ noga underhållsanvisningarna för rätt smörjning och byte av tillbehör. Gör periodisk inspektion av maskinkablarna. Överlåt allt eventuellt reparationsarbete till en auktoriserad verkstad. Kontrollera periodiskt förlängningskablarna. Byt ut vid behov. Håll handtagen alltid torra och rena. Se till att det inte kommer olja och fett på dem.
 14. Ta bort alla verktyg när du inte använder maskinen, före underhållsåtgärder och efter byte av tillbehör, som t.ex. blad, borrar, skärblad mm.
 15. Se alltid till att alla lösa föremål, såsom justernycklar och skruvnycklar, har tagits bort innan du startar maskinen.
 16. Se till att maskinen inte startar oavsiktligt.
- Transportera aldrig en nätansluten maskin med fingret på startomkopplaren. Se till att maskinen är fränslagen innan du ansluter den till ett strömuttag.
17. När du använder maskinen utomhus, skall du kontrollera att förlängningskabeln är för utomhusbruk.
 18. Var på din vakt. Koncentrera dig på arbetet och använd sunt förnuft. Arbeta inte med maskinen när du är trött.
 19. Kontrollera om verktygsdelarna är askadade. Kontrollera noga skadan på sprängskyddedelarna är skadade. Kontrollera noga skadan på sprängskyddet, mm., innan fortsatt användning av maskinen för att se om maskinen och delen fungerar ordentligt och utför det arbete den är ämnad för. Kontrollera anpassningen av och bindingsstyrkan på de rörliga delarna; om det finns skadade eller brutna delar; fastsättningen av delar, mm. som kan påverka maskinfunktionen.
Sprängskydd och dylika, skadade delar skall repareras eller bytas ut mot nya delar i en auktoriserad verkstad om inte annat anges i bruksanvisningen.
Bytet av skadade brytare och omkopplare skall utföras av en auktoriserad fackman.
Använd inte maskinen om den inte kan slås på och av med startomkopplaren.
 20. Använd aldrig elverktyg för andra användningsområden än de som är angivna i maskinens bruksanvisning.
 21. Ta aldrig bort maskinens skruvar eller hölje. Det kan skada maskinkonstruktionen.
 22. Var noga med att ej komma i kontakt med maskinens rörliga delar eller tillbehör innan maskinen har stannat och nätkontakten dragits ur.
 23. Använd din maskin med lägre ineffekt än den som är angiven på namnplåten: För hög ineffekt kan skada ytbehandlingen eller minska arbetseffektiviteten beroende på motorns överbelastning.
 24. Använd inte lösningsmedel, som t. ex. bensin, lösningsmedel för färg, koltetraklorid, sprit, ammoniak eller olja som innehåller klortillsatser för plastdelarnas rengöring beroende på att de kan skada plastdelarna så att de spricker. Torka av plastdelarna med en mjuk duk som fuktats endast i tvålatten.
 25. Rådfråga en auktoriserad serviceverkstad eller återförsäljare vid reparation eller funktionsavbrott.
 26. Använd endast Hitachi originaldelar.
 27. Maskinen skall tagas isär endast för kolbyte.

SPECIELLA FÖRSIKTIGHETSÅTÄRDER ATT IAKTTA VID VINKELSLIPENS ANVÄNDNING

1. Denna produkt är endast avsedd för industriellt bruk.
2. Använd aldrig vinkelslipen utan sprängskydd.
3. Använd endast slipskivor vilkas tillåtna varvtal är minst lika högt som vinkelslipens tomgångsvarvta (No-load RPM) som anges på dess namnplåt.
4. Fatta alltid ett stadigt tag i såväl handtaget som stödhandtaget på verktyget. Det kan i annat fall hända att motkraften, som verktyget alstrar, får dig att tappa kontrollen över vertyget, vilket kan resultera i olycksfall.
5. Tryck aldrig in tryckknappen medan spindeln roterar.

TEKNISKA DATA

Modell		G12SE	G13SE
Spänning (i förbruksländer)*		(110V, 115V, 220V, 230V, 240V) ~	
Ineffekt*		1020W	
Tomgångsvarvtal		10000/min	
Slipskiva	Inre dia. × yttre dia.	115 × 22 mm	125 × 22 mm
	Periferihastighet	4800 m/min	
Vikt (endast själva maskinen)		1,9 kg	

*Kontrollera verktygets namnplåt i.o.m. att den varierar beroende på destinationslandet.

STANDARD TILLBEHÖR

- (1) Slipskiva 1
 (2) Nycke 1
 (3) Stödhandtag 1
 Rätt till ändringar av standard tillbehör förbehålles.

ANÄNDNINGSSOMRÅDE

- Borttagning av gjutgodsskäg, slipning av stål, brons, aluminium och gjutgods.
- Slipning av svetsfogar och svetsgods.
- Slipning av konstplast, konstharts, skiffer, tegel, marmor, mm.
- Skärning av syntetisk betong, sten, tegel, marmor och liknande material.

FÖRE ANVÄNDNING

1. Strömkälla

Se till att den använda strömkällan har samma spänning som den angiven på verktygets namnplåt.

2. Nätströmbrytare

Se till att strömbrytaren är i läget OFF (från) innan du ansluter maskinen till strömuttaget så att maskinen inte startar oavsiktligt.

3. Förlängningskabel

Om arbetsplatsen är så långt borta från strömuttaget att du använder en förlängningskabel, bör du se till att förlängningskabeln är tillräckligt tjock och har rätt klassificering. Använd så kort förlängningskabel som möjligt.

4. Montering och justering av sprängskydd

Sprängskyddet är till för att skydda dig om slipskivan skulle gå sönder under sliparbetet. Se till att sprängskyddet är ordentligt fastsatt innan du börjar arbetet.

[Sprängskyddet montering och inställning] (Bild 2)

- Placera slipskivan på packboxlocket.
- Dra åt M5-skruven för att fästa sprängskyddet medan spaken är i stängt läge.
- Ställ in sprängskyddets läge medan spaken är uppsläppt (lossa på M5-skruven och justera läget, när sprängskyddet inte roterar jämnt och smidigt).
- Ställ alltid spaken i stängt läge innan arbetet påbörjas, då slipmaskinen ska användas efter slutförd inställning.

- Smörj glidytan mellan ställdelen (B) och spaken, då spaken inte rör sig jämnt och smidigt.

5. Kontrollera att slipskivan är av rätt typ och utan fel och sprickor. Kontrollera att slipskivan är rätt monterad i maskinen och att skivmutern är ordentligt åtdragen.

Hänvisas till avsnittet "MONTERING OCH DEMONTERING AV SLIPSKIVA".

6. Provkörning

Innan du sätter igång med sliparbetet skall du provköra maskinen några minuter på en säker plats för att kontrollera att maskinen är ordentligt sammansatt och för att vara säker på att slipskivan är felfri.

Rekommenderade provkörningstider.

Efter byte av slipskiva 3 minuter eller längre
 Före vanligt rutinarbete 1 minut eller längre

7. Kontrollera spindellåsets mekanism

Tryck in tryckknappen två eller tre gånger för att kontrollera att spindellåset är urkopplat innan du slår på vinkelslipen (se Bild 1).

8. Fäst stödhandtaget

Skruva fast stödhandtaget i motorlocket.

HUR DU ANVÄNDER DIN VINKELSLIP

1. Sliptryck

Se till att vinkelslipen inte överbelastas genom att du trycker den för hårt mot arbetsstycket.

Maskinens livslängd blir längre och ytbearbetningen bättre om du använder maskinens egen vikt som tryck på arbetsstycket. För hårt tryck resulterar i minskad rotationshastighet, i sämre ytbehandling och i motorns överbelastning som förkortar vinkelslipens livslängd.

2. Slipvinkel

Tryck in slipskivans hela yta mot arbetsstycket. Håll vinkelslipen i en vinkel på 15°–30° enligt Bild 3, så att slipskivans yttre omkrets kommer i beröring med arbetsstycket i den bästa möjliga vinkeln.

3. Dra vinkelslipen tvärs över arbetsstycket mot dig själv i början av sliparbetet (se Bild 3, riktning B) när du använder en ny slipskiva, så att den inte gräver sig i arbetsstycket. Så snart slipskivans ledande kant blir avslipad, kan du fortsätta med arbetet i båda riktningarna.

4. Manövrering av strömbrytare

[Strömbrytare med låsmekanism]

Strömpåslag: Skjut låsspaken i pilens **A** riktning för att slå på strömmen. Kläm därefter spärrensaken i pilens **B** riktning som visas på **Bild 4-a**. Skjut dessutom låsspaken i pilens **C** riktning, som visas på **Bild 4-b**, och håll spärrensaken intrycket för att låsa mekanismen för kontinuerlig drift.

Strömavslag: Kläm spärrensaken i pilens **B** riktning, som visas på **Bild 4-a**, för att osäkra låsmekanismen och släpp spärrensaken fri för att slå av strömmen.

[Strömbrytare utan låsmekanism]

Skjut låsspaken i pilens **A** riktning för att slå på strömmen och kläm spärrensaken i pilens **B** riktning som visas på **Bild 4-a**. Släpp spärrensaken fri för att slå av strömmen.

OBS: Spärrensaken kan inte låsas fast i låst läge.

5. Försiktighetsåtgärder omedelbart edter avslutad slipning

När du slår av vinkelslipen, skall du vänta tills slipskivan har stannat innan du lägger mskinen ifrån dig, detta minskar olycksrisken och hindrar damm och smuts från att sugas in i maskinen.

VARNING

Dra ut nätleddningen ur strömuttaget när du inte använder din vinkelslip.

MONTERING OCH DEMONTERING AV SLIPSKIVA (Bild 1)

VARNING: Slå ifrån strömmen och dra ut stickkontakten ur vägguttaget för att skydda dig mot olycksfall.

1. Montering (Bild 1)

- (1) Vänd vinkelslipen upp och ned, så att spindeln kommer uppåt.
- (2) Montera mellanlagget på spindeln.
- (3) Passa in slipskivans utskjutande del eller diamanthjulet i mellanlagget.
- (4) Skruva fast skivmuttern på spindeln.
(För ihopsättning av diamanthjulet skall hjulmuttern användas med den konvexa sidan mot diamanthjulet).
- (5) Montera tryckknappen i spindeln så att spindeln inte roterar. Använd den medföljande nyckeln för att dra åt slipskivans mutter enligt **Bild 1**.

2. Demontering av slipskiva

Följ monteringsanvisningarna i omvänd ordningsföljd.

VARNING:

- Kontrollera att slipskivan sitter ordentligt i spindeln.
- Kontrollera att tryckknappen inte är låst genom att trycka in den och ut ett par gånger innan du slår på maskinen.

UNDERHÅLL och ÖVERSYN

1. Kontroll av slipskiva

Kontrollera att slipskivan är felfri och utan sprickor.

2. Kontroll av monteringskruvar

Se till att varje monteringskruv är ordentligt åtdragen. Kontrollera skruvarna med jämna mellanrum. Slarv kan resultera i olycksfall.

3. Kontroll av kolborstar (Bild 5)

Motorn använder sig av kolborstar som är förbrukningsdelar. När de börjar bli slitna eller komma i närheten av avnöttningsgränsen, kan de vara orsak till motorfel. När motorn är utrustad med en automatisk, motoravstängande kolborste, kommer den att stanna motorn automatiskt. Byt ut båda kolborstarna efter motorstopp mot nya borstar med samma borstnummer som visas i bilden. Se också till att kolborstarna hålls rena och att de rör sig fritt i kolhållaren.

4. Byte av kol (Bild 6)

<Isärtagning>

- (1) Lossa på tappskruven D4 som håller fast bakskyddet och demontera bakskyddet.
- (2) Använd den extra sexkantnyckeln eller en liten skruvmejsel för att dra ur kanten på fjädern som trycker ned kolborsten. Demontera fjäderkanten i riktning mot borsthållarens utsida.
- (3) Demontera kanten från änden av kolborsten från borsthållaruttaget och demontera sedan kolborsten från bortshållaren.

<Hopsättning>

- (1) Sätt i kolborstens ände i borsthållare uttaget.
- (2) Sätt i kolborsten i borsthållaren.
- (3) Använd den extra sexkantnyckeln eller en liten skruvmejsel för att sätta billbaka kanten på fjädern på kolborstens huvud.
- (4) Stäng ändskyddet och drag fast tappskruven D4.

5. Motorns underhåll

Motorn är elverktygets viktigaste del. Utsätt den inte för olja eller väta så att den skadas.

ANMÄRKNING:

Beroende på HITACHI's kontinuerliga forsknings- och utvecklingsarbete, förbehåller HITACHI rätten till ändringar av tekniska data utan föregående meddelande.

Information angående buller och vibrationer

Uppmätta värden har bestämts enligt EN50144.

Normal, A-vägd ljudtrycksnivå: 85 dB (A)

Använd öronskydd.

Normalt, vägt effektivvärde för acceleration överstiger inte 2,5 m/s².

GENERELLE FORSİGTİGHEDSREGLER

- Hold arbejdsområdet rent. Snavsede arbejdsmgivelser inviterer til uheld.
- Tag arbejdsmgivelserne i betragtning. Udsæt ikke elektriske redskaber for regnen, og anvend ikke elektriske redskaber i våde og fugtige omgivelser. Hold arbejdsområdet godt oplyst. Anvend aldrig redskabet i nærheden af brændbare eller eksplosionsfarlige materialer. Der kan springe gnister fra elektriske redskaber under arbejdet eller når der tændes eller afbrydes for redskabet (OF/OFF). Brug derfor aldrig redskabet på steder, hvor der opbevares lak, maling, rensvæske, fortynder, benzin, gas, lim eller andre stærkt brændbare eller eksplosionsfarlige materialer.
- Forebyg elektrisk stød. Undgå at komme i direkte kontakt med jordforbundne flader såsom rør, radiatorer, ovne, køleskabe og lign.
- Lad ikke børn komme i nærheden af arbejdsstedet. Lad ikke tilskuere komme i kontakt med redskabet eller forlængerledningen. Tilskuere bør holdes i sikker afstand fra arbejdsfeltet.
- Lad ikke værktøjer ligge fremme, når de ikke er i brug. Værktøjer bør efter brugen opbevares på et tørt, aflåst sted, udenfor børns rækkevidde.
- Pres ikke maskinen. Man får den bedste og sikreste udførelse, når maskinen bruges hensigtsmæssigt.
- Brug det rigtige redskab til det arbejde, der skal udføres. Pres ikke en lille maskine til at udføre et arbejde, hvortil der behøves et kraftigt redskab. Brug ikke redskabet til formål, det ikke er bestemt for. Brug f.eks. ikke en rundsav til at skære i trægrene eller kævler.
- Vær hensigtsmæssigt påklædt. Brug ikke løst tøj eller smykker, der kan komme i klemme i de bevægelige dele. Når der arbejdes uden døre, anbefales det at anvende gummihandsker og skridsikket fodtøj. Brug håret til langt hår.
- Anvend beskyttelsesbriller og, hvis arbejdet forårsager støv, støvsmaske.
- Løft ikke værktøjet i ledningen og tag ikke stikket ud af stikkontakten ved at rykke i ledningen. Undgå at ledningen kommer i berøring med varme, olie og skarpe kanter.
- Sørg for, at det, der arbejdes med, er forsvarligt gjort fast. Brug en skruestik eller klamper til at fastholde emnet, der arbejdes med. Det er sikrere end at bruge hånden, og man har således begge hænder fri til at holde værktøjet.
- Ræk ikke over. Hold en forsvarlig fodstilling og en god balance hele tiden.
- Maskinen bør behandles med omhu og værktøjet holdes skarpt og rent; så får man den bedste og sikreste udførelse. Følg instruktionerne for smøring og udskiftning af tilbehør nøje. Se maskinen efter jævnligt og tag den til et autoriseret værksted i tilfælde af nogen fejl. Se også forlængerledningen efter og skift den ud, hvis den er beskadiget. Sørg for, at håndtagene holdes tørre, rene og frie for olie og fedt.
- Tag stikket ud af stikkontakten, når værktøjet ikke er i brug og når der skal skiftes redskab som f.eks. klyn ger, bits og skær.

- Fjern skruetrækkere og justernøgler igen—gør det til en vane at checke efter, at der ikke sidder justernøgler o.l. i maskinen før den sættes i gang.
- Når det elektriske værktøj er tilsluttet strømmen, bør man sørge for, at man ikke kan komme til at tænde for det i utide. Bær derfor ikke værktøjet omkring med fingeren på afbryderen. Forvis Dem om, at afbryderen er slået fra, når De sætter stikket i kontakten.
- Udendørs brug—når værktøjet bruges uden døre, må kun anvendes forlængerledninger, der er beregnet for udendørs brug og tilsvarende mærkede.
- Vær årvågen og hold hele tiden opmærksomheden rettet på arbejdet. Arbejd ikke med maskinen, når De er træet.
- Se efter beskadigede dele. Før maskinen tages i brug, bør der ses efter, at selve maskinen, beskyttelsesdækker og andre dele er i orden og vil fungere korrekt efter hensigten. Kontroller, at bevægelige dele er korrekt monterede, indstillede og fastgjorte og at der ikke er beskadigede dele eller andre forhold, der kan påvirke maskinens funktion. Et beskadiget beskyttelsesdække eller anden der bør repareres eller udskiftes af et autoriseret serviceværksted, dersom der ikke er angivet andet i denne instruktionsbog. Lad altid en defekt afbryder reparere af et autoriseret serviceværksted. Brug ikke maskinen, hvis den ikke kan slås til og fra med afbryderkontakten på maskinen.
- Anvend kun værktøjet til formål, der er nævnt i instruktionsbogen.
- For at sikre, at værktøjet fungerer korrekt, bør dæksler eller skruer ikke fjernes.
- Rør ikke ved bevægelige dele uden først at tage stikket ud af stikkontakten.
- Forvis Dem om, at De bruger den korrekte spænding, da finish'en ellers kan spoles og maskinens effektivitet nedsættes på grund af overbelastning af motoren.
- Tør ikke plastdele med opløsende midler, såsom benzin, fortynder, kultetraklorid, alkohol, ammoniak og olie som indeholder klor, da plastikken herved kan beskadiges. Brug kun en blød klud fugtet med sæbevand.
- Henvend Dem altid til et autoriseret service-værksted for at få udført reparationer.
- Brug kun originale HITACHI-reservedele.
- Dette stykke værktøj bør kun adskilles, når kullene skal skiftes.

FORSIGTIGHEDSHENSYN VED BRUG AF VINKELSLIBER

- Dette produkt er beregnet til industriel anvendelse.
- Anvend aldrig disse maskiner uden beskyttelseskapen.
- Anvend kun slibeskiver med en „sikkerhedshastighed“, der er mindst lige så stor som den ubelastede omdrejningshastighed, der er angivet på navnepladen.
- Hav altid et godt greb i begge håndtag under arbejde med maskinen, da den modsatrettede effekt, der opstår, ellers kan give årsag til ulykker.
- Tryk aldrig trykknappen ind, mens spindelskiven drejer.

SPECIFIKATIONER

Model		G12SE	G13SE
Spænding (områdevis)*		(110V, 115V, 220V, 230V, 240V) ~	
Optagen effekt*		1020W	
Hastighed ubelastet		10000/min	
Slibeskive	udv. diam. × indiv. diam.	115 × 22 mm	125 × 22 mm
	periferihastighed	4800m/min	
Vægt (kun maskinen)		1,9 kg	

*Kontroller navnepladen, eftersom spændingen kan variere fra område til område.

STANDARD TILBEHØR

- (1) Slibeskive 1
 - (2) Nøgle 1
 - (3) Sidehåndtag 1
- Ret til ændringer i tilbehøret forbeholdes.

ANVENDELSESOMRÅDE

- Fjernelse af støbefinner og finishing af forskellige type stål, bronze og aluminiummaterialer og støbte emner.
- Slibning af svejsede emner.
- Slibning af kunststof materialer, skifer, teglsten, amaor, osv.
- Skæring af syntetisk beton, sten, mursten, marmor og lignende materialer.

FØR IBRUGTAGNING

1. Stømkilde

Undersøg om netspændingen svarer til den på navnepladen angivne spænding.

2. Afbrynder

Forvis Dem altid om, at kontakten står i OFF-position, før stikket sættes ikontakten. Hvis stikket sættes i, medens kontakten står på ON, vil maskinen øjeblikkelig begynde at arbejde, hvilket let vil kunne føre til alvorlige ulykker.

3. Forlængerledning.

Hvis strømkilden er langt fra arbejdsfeltet, skal der anvendes en forlængerledning af korrekte dimensioner og kapacitet. Brug ikke længere forlængerledning end nødvendigt.

4. Montering og tilpasning af beskyttelseskappen

Maskinen er forsynet med en beskyttelseskappe for at forhindre splinter fra slibningen i at flyve bort fra maskinen og forårsage uheld. Forvis Dem om, at beskyttelseskappen er forsvarligt gjort fast på maskinen før arbejdet påbegyndes.

[Hvordan beskyttelseskappen monteres og justeres] (Fig. 2)

- Indstil skiveaggregatet til pakbrillen.
- Stram M5 skruen for at fastgøre beskyttelseskappen mens armen er i lukket stilling.
- Juster beskyttelseskappen, mens armen er i frigjort stilling. (Løsn M5 skruen og juster igen, hvis beskyttelseskappen ikke roterer jævnt).
- Efter justering: Hvis anvendelse af maskinen er påkrævet, må det kun ske, efter at armen er sat i lukket stilling.

- Smør glidesektionen på indstillings-delen (B) og armen, hvis armen ikke bevæger sig korrekt.

5. Forvis Dem om, at den slibeskive, der anvendes, er af korrekt type, og at den er fri for revner og overfladefejl. Forvis Dem ligeledes om, at slibe skiven er forsvarligt monteret og at møtrikken er spændt korrekt.

Se hertil afsnittet om "MONTERING OG AFMONTERING AF SLIBESKIVE".

6. Udførelse af prøvekørsel

Før arbejdet påbegyndes, bør maskinen på et sikkert sted kontrollkøres, således at man er sikker på, at slibeskiven er forsvarligt monteret og fri for synlige defekter.

Det anbefales at udføre prøvekørsel af følgende varighed:

Efter udskiftning af slibeskive 3 min. eller derover.
Før påbegyndelse af rutinearbejde 1 min. eller derover.

7. Kontroller spindelskivens låsemekanisme

Kontroller om låsepladen er frakoblet ved at trykke på trykknappen 2 eller 3 gange før man tilslutter maskinen. (se Fig. 1)

8. Montering af sidehåndtaget

Skru sidehåndtaget på geardækslet.

PRAKTISK ANVENDELSE AF SLIBEMASKINEN

1. Tryk:

For at forlænge maskinens levetid og sikre en optional finish, er det vigtigt ikke at overbelaste maskinen ved at øve for stort tryk på den. I de fleste tilfælde vil vægten af maskinen alene være tilstrækkeligt for en effektiv slibning. For stort tryk vil resultere i nedsat omdrejningshastighed, dårlig overfladefinish og overbelastning af motoren, hvilket igen vil nedsætte maskinens levetid.

2. Slibevinkel

Hold ikke hele slibeskivens overflade mod emnet men hold maskinen således at den står i en vinkel på 15°-30° i forhold til emnet som vist på Fig. 3 for optimal effekt.

3. For at forhindre en ny slibeskive i at grave sig ned i emnets overflade, trækkes maskinen under arbejdet ind imod en selv (Fig. 3, retning B). Når slibeskiven så efter et stykke tids arbejde er blevet slidt passende til kan man arbejde i alle retninger.

4. Anvendelse af afbryderen

[Hvis afbryderen har en låsemekanisme]

Aktivering (ON): For at slå strømmen til skydes låsearmen i retning af (A) og tryk skovlarmeren i retning af (B) som vist på **Fig. 4-a**. Skyd desuden låsearmen i retning af (C) som vist på **Fig. 4-b**, idet De trykker på skovlarmeren for at låse og muliggøre uafbrudt drift.

Deaktivering (OFF): For at udløse låsefunktionen trykkes skovlarmeren i retningen af (B) som vist på **Fig. 4-a**, og slip skovlarmeren for at slukke.

[Hvis afbryderen ikke har nogen låsemekanisme]

For at slå strømmen til skydes låsearmen i retningen af (A) og skovlarmeren trykkes i retning af (B) som vist på **Fig. 4-a**. Slå strømmen fra ved at slippe skovlarmeren.

BEMÆRK: Skovlarmeren kan ikke låses.

5. Forsigtighedsregel umiddelbart efter brugen

Læg ikke maskinen fra Dem umiddelbart efter at have slået strømmen fra, men vent til rotationen er hørt helt op. Herved undgås ikke alene alvorlige uheld, men også mængden af støv og snavs, der suges op i maskinen formindskes.

OBS

Når maskinen ikke er i brug, bør stikket tages ud af stikkontakten.

MONTERING OG AFMONTERING AF SLIBESKIVE (Fig. 1)

FORSIGTIG: Slå altid afbryderen fra og tag stikket ud af stikkontakten af hensyn til sikkerheden.

1. Montering (Fig. 1)

- (1) Vend maskinen om, således at spindelen vender opad.
- (2) Monter spændeskiven på maskinen.
- (3) Pas fremspringet på slibeskiven eller diamantskiven ind i spændeskiven.
- (4) Skru møtrikken på spindelen.
(Brug skivemøtrikken med den udbuede side mod diamantskiven, når diamantskiven monteres).
- (5) For at forhindre rotation indsæt trykknappen på slibespindelen og fastgør møtrikken til slibeskiven med nøglen, som vist på **Fig. 1**.

2. Adskillelse

Følg ovennævnte procedure i omvendt rækkefølge.

FORSIGTIG:

- Kontroller efter, at slibeskiven er forsvarligt monteret.
- Kontroller at trykknappen ikke er trykket ind ved at trykke på den et par gange før maskinen startes.

VEDLIGEHOLDELSE OG EFTERSYN

1. Eftersyn af slibeskive

Kontroller at slibeskiven er fri for revner og overfladedefekter.

2. Eftersyn af monteringsskrueerne

Efterse regelmæssigt alle monteringskrueer og sørg for at de er ordentligt strammet. Er nogen af skrueerne løse, bør de strammes øjeblikkeligt. Forsømmelse i så henseende kan medføre alvorlig risiko.

3. Eftersyn af kulbørsterne (Fig. 5)

I motoren er anvendt kulbørster, som er sliddele. Når kulbørsterne bliver slidt ned til nær slidgrænsen, vil det kunne resultere i maskinskade.

Når der anvendes auto-stop kulbørster, vil motoren stoppe automatisk. I så tilfælde udskiftes begge kulbørsterne med nye med samme nr. som vist på illustrationen. Hold desuden altid kulbørsterne rene og sørg for, at de glider let i kulholderne.

4. Udskiftning af kulbørster (Fig. 6)

<Afmontering>

- (1) Løsn D4 tapskrueen, der holder pinoldækslet og fjern pinoldækslet.
- (2) Brug den ekstra sekskantnøgle eller en lille skrueetrækker til at trække kanten på fjederen, der holder kulbørsten nede, op. Afmonter kanten på fjederen mod børsteholderens yderside.
- (3) Fjern kanten på den bøjelige ledningsforbindelse på kulbørsten fra børsteholderens terminalsektion og tag derefter kulbørsten ud af holderen.

<Montering>

- (1) Sæt enden på den bøjelige ledningsforbindelse på kulbørsten ind i terminalsektionen på børsteholderen.
- (2) Sæt kulbørsten ind i børsteholderen.
- (3) Brug den ekstra sekskantnøgle eller en lille skrueetrækker til at sætte kanten på fjederen tilbage på kulbørstens hovede.
- (4) Luk pinoldækslet og stram D4 tapskrueen till.

5. Vedligeholdelse af motoren

Motordelen er værktøjets hjerte. Sørg for, at denne ikke beskadiges og holdes fri for fugt og olie.

BEMÆRK

Grundet HITACHI's løbende forskning og udvikling, kan bemeldte specifikationer ændres uden forudgående varesl.

Information om luftbåren støj og vibration.

De målte værdier er fastsat i overensstemmelse med EN50144.

Det typiske A-vægtede lydtryksniveau: 85 dB (A)

Brug høreværn.

Det typiske, vægtede kvadratrods effektive acceleration-sværdi overstiger ikke 2,5 m/s².

GENERELLE SIKKERHETSREGLER FOR BRUK

- Hold arbeidsområdet rent. Et rotete område og benk gjør at ulykker skjer lettere.
- Ta hensyn til arbeidsområdets miljø. Unngå farlige omgivelser. La ikke elektrisk verktøy bli vått i regnvær. Bruk aldri elektrisk verktøy i våtrom. Hold arbeidsområdet godt opplyst. Bruk ikke verktøyet i nærheten av brennbare væsker eller gass. Gnister oppstår ved bruk av elektrisk verktøy. Gnister oppstår også ved bruk av På/AV (ON/OFF) bryteren. Bruk aldri elektrisk verktøy på farlige steder som for eks. i nærheten av lakk, maling, rensbensin, tynnere, bensin, gass, lim eller andre brennbare eller eksplosive stoffer.
- Forsikre deg mot elektrisk sjokk. Ikke la kroppen komme i kontakt med jordete overflater. For eksempel: rør, radiatorer, komfyrer, kjøleskap.
- Hold barn unna. La ikke uvedkommende røre verktøy eller ledninger.
- Lagring av maskinen. Når verktøyet ikke er i bruk, bør det lagres på et tørt sted som er høyt oppe eller som kan låses—ute av barns rekkevidde.
- Overbelast ikke maskinen. Den gjør jobben bedre og sikrere i den hastigheten den er laget for.
- Bruk passende maskin. Press ikke en liten maskin eller smått utstyr til å gjøre jobben til en kraftig maskin. Bruk ikke verktøy for noe det ikke er laget til—for eksempel—Bruk ikke sirkelsag til skjæring av greiner eller tømmerstokker.
- Bruk korrekte klær, Bær ikke løse klær eller smykker som kan sette seg fast i bevegelige deler. Gummihansker og fottøy som ikke glir anbefales for utendørs arbeide.
- Langt hår må dekkes godt. Bruk vernebriller for de fleste maskiner. Dessuten ansikts-eller støvmaske hvis kuttearbeidet er støvende.
- Mishandle ikke ledningen. Bær aldri maskinen etter ledningen og rykk aldri ledningen for å få den ut av stikkkontakten. Hold ledningen vekk fra varme, olje og skarpe kanter.
- Fest arbeidsstykket med klemmer eller skrustikke. Dette er sikrere enn å bruke hendene, og det gir deg begge hender fri til å betjene maskinen.
- Strekk deg aldri for langt ut. Hold alltid riktig fotstilling og balanse.
- Hold maskinen nøyte vedlike. Hold alltid verktøyene skarpe og rengjør dem for å få den beste og sikreste utførelsen. Følg instruksjonen for smøring og skift av tilbehør. Inspiser verktøyets ledninger med visse mellomrom og hvis de er skadet, må de repareres av autoriserte service-folk. Inspiser også skjøteledninger med visse mellomrom og skift de ut dersom de er skadet. Hold håndtakene tørre, rene og fri for olje og fett.
- Fjern alle verktøyene, når maskinen ikke er i bruk, før service, når du skifter utstyr som blader, bor, sagblader etc.
- Fjern justeringsnøklene. Gjør det til en vane å kontrollere at nøklene er fjernet fra maskinen før du starter den.

- Unngå tilfeldig starting. Bær aldri maskinen med fingrene på bryteren. Pass på at bryteren er slått av når stikkkontakten settes i.
- Ved utendørs bruk med skjøteledning. Når maskinen brukes utendørs, må skjøteledning, merket for utendørs bruk, benyttes.
- Vær oppmerksom. Se hva du gjør. Bruk folkevett. Bruk aldri verktøyet når du er trett.
- Sjekk ødelagte deler. Før videre bruk må beskyttere eller andre ødelagte deler undersøkes nøye for å se om de fungerer normalt og utfører de funksjoner de er laget for. Sjekk justeringen på bevegende deler, binding av bevegende deler, brudd på deler, montering og eventuelle andre ting som kan ha effekt på verktøyets operasjon. Beskyttere eller andre ødelagte deler må repareres forsvarlig eller skiftes ut ved et autorisert service center dersom ikke annet er indikert i denne bruksanvisningen. La et autorisert service center skifte ut defekte brytere. Bruk ikke verktøyet dersom bryteren ikke kan slå strømmen på og av.
- Benytt ikke elektrisk verktøy til annet enn hva som er spesifisert i bruksanvisningen.
- For å sikre maskinen den kapasitet den er laget for, må ikke deksel og monterte skruer fjernes.
- Berør ikke bevegelige deler eller tilbehør uten at stikkkontakten er tatt ut.
- Bruk verktøyet med en lavere inngang enn hva som er angitt på dataskiltet. Ellers kan pusseresultatet bli dårlig og arbeidseffektiviteten reduseres på grunn av overbelastning på motoren.
- Vask ikke plastdelene med oppløsningsmiddel. Oppløsningsmidler slik som bensin, synar, kulltetra klorid, sprit, ammoniakk og olje som inneholder klormiddel kan skade og sprekke plastdelene. Vask ikke med slike oppløsningsmidler. Vask plastdelene med en bløt klut god oppvridd i såpevann.
- Henvend deg til et autorisert serviceverksted i tilfelle feil på maskinin.
- Bruk kun originale HITACHI reservedeler.
- Denne maskinen skal kun demonteres ved skifte av kullbørster.

FORHOLDSREGLER VED BRUK AV VINKELSLIPER

- Dette produktet er til industrielt bruk.
- Bruk aldri dette elektroverktøyet uten vernedekselet.
- Benytt kun slipeskiver som er beregnet til å brukes ved hastigheter ("Safe Speed") som er like høye som denne maskinens tomgangshastighet ("No-Load RPM", oppgitt på maskinens navneplate.).
- Hold alltid godrt tak i verktøets hoved- og sidehåndtak. Tilbakeslagskraften som oppstår kan ellers resultere i uønyaktig, ja selv farlig arbeid.
- Trykk aldri på trykknappen mens spindelen roterer.

TEKNISKE DATA

Modell		G12SE	G13SE
Spenning (etter områder)*		(110V, 115V, 220V, 230V, 240V) ~	
Strømforbruk*		1020W	
Tomgangshastighet		10000/min	
Slipeskive	Ytre × indre diam.	115 × 22 mm	125 × 22 mm
	Periferi-hastighet	4800 m/min	
Vekt (kun maskinen)		1,9 kg	

*Sjekk produktets dataskilt da spesifikasjonene kan variere avhengig av hvor produktet selges.

STANDARD TILBEHØR

- | | |
|----------------------|---|
| (1) Slipeskive..... | 1 |
| (2) Nøkkel..... | 1 |
| (3) Sidehåndtak..... | 1 |
- Standard-utstyret kan endres uten forvarsel.

BRUKSOMRÅDER

- Fjerning av støp og overflatebehandling av arbeider i ulike typer stål, bronse og aluminium.
- Sliping av sveisede deler, eller deler som er skåret av ved hjelp av sveisebrenner.
- Sliping av syntetisk harpiks, skifer, murstein, marmor etc...
- Skjæring av syntetisk betong, stein, murstein, marmor og lignende materialer.

FØR BRUKEN STARTER

1. Strømkilde

Pass på at strømkilden som skal benyttes stemmer overens med som er angitt på dataskiltet.

2. Strømbryter

Pass på at bryteren er slått av (OFF) ved tilkobling til stikkontakt. Begynner maskinen å arbeide med en gang kan det føre til alvorlige ulykker.

3. Skjøteledning

Bruk en skjoteledning med en tilstrekkelig tykkelse og merkekapasitet, når arbeidsområdet er fjernet fra strømkilden. Skjøteledningen må være så kort som mulig.

4. Montering og justering av verneakselet

Verneakselet tjener som beskyttelse mot alvorlige skader dersom slipeskiven skulle gå i stykker under bruken. Forsikre deg om at verneakselet er satt korrekt på plass og festet godt før sliping starter.

[Montering og justering av verneakselet] (Fig. 2)

- Sett hjulets delmontasje fast på pakningsglandene.
- Trekk M5-skruen til for å feste verneakselet mens hendelen er i lukket posisjon.
- Utfør justeringen av verneakselet mens hendelen er frigjort. (Løsne M5-skruen og juster igjen hvis verneakselet ikke roterer fritt.)
- Hvis maskinen skal brukes etter justeringen, må hendelen settes i lukket posisjon først.
- Smør glideseksjonen på stillestykket (B) og hendelen hvis hendelen ikke beveger seg friksjonsløst.

5. Se etter at slipeskiven som skal benyttes er av riktig type, og at den er fri for sprekker og overflatedefekter. pass også på at alipeskiven er korrekt montert og at mutteren til slipeskiven er godt festet.

Se avsnittet "MONTERING OG DEMONTERING AV SLIPESKIVE".

6. Prøvekjøring:

Før sliping tar til bør man prøvekjøre maskinen på et trygt sted. Dette er for å være sikker på at den er riktig satt sammen, og at slipeskiven er fri for defekter som lett kan oppdages ved en prøvekjøring. Anbefalt varighet av prøvekjøringen er som følger.

Etter å ha byttet slipeskive... 3 minutter eller mer
Før man starter rutinearbeid... 1 minutt eller mer

7. Spindellåsemekanismen

Sjekk at spindellåsen er frigjort ved å trykke på trykknappen et par-tre ganger før maskinen slås på. (Se Fig. 1)

8. Festing av sidehåndtaket

Skrue sidehåndtaket fast på girdekslet.

HVORDAN BRUKE VINKELSLIPEREN

1. Press:

For å forlenge maskinens levetid, og for å være sikker på best mulig resultat, er det viktig å ikke overbelaste maskinen ved å presse den for hardt ned mot arbeidsstykket.

I de fleste tilfeller er det tilstrekkelig å la maskinen hvile med sin egen vekt mot arbeidsstykket for å oppnå effektiv sliping. For mye press vil redusere slipeskivens rotasjonshastighet, overflatefinishen vil bli dårligere, og maskinen vil overbelastes, noe som kan redusere maskinens levetid.

2. Slipevinkel

Ikke hold hele skiveflaten ned mot arbeidsstykket som skal slipes. Som vist i Fig. 3 bør maskinen holdes i en vinkel mellom 15°-30° slik at den ytre kanten av slipeskiven kommer i kontakt med arbeidsstykket med en optimal vinkel.

3. For å hindre at en ny slipeskive graver seg inn i arbeidsstykket bør man starte sliping med en ny slipeskive ved å dra vinkelsliperen over arbeidsstykket i retning mot brukeren. (Fig. 3, retning B.) Så snart leddekanten på slipeskiven er tilstrekkelig tilslippt kan sliping fortsette i begge retninger.

4. Bryter

[Når bryteren er utstyrt med låsemekanisme]

Bryteren PÅ (ON): For å slå bryteren på, skyv låsespaken i retning **A** og trykk padlespaken i retning **B** som vist i **Fig. 4-a**. Skyv deretter låsespaken i retning **C** som vist i **Fig. 4-b**, samtidig som padlespaken trykkes inn for låse bryteren og dermed sette verktøyet i kontinuerlig driftsfunksjon.

Bryteren AV (OFF): For å oppheve låsefunksjonen, trykk padlespaken i retning **B** som vist i **Fig. 4-a**, og slipp padlespaken for å slå av bryteren.

[Når bryteren ikke er utstyrt med låsemekanisme]

For å slå på, skyv låsespaken i retning **A** og trykk padlespaken i retning **B** som vist i **Fig. 4-a**. Slipp padlespaken for å slå bryteren av.

MERK: Padlespaken lar seg ikke låse.

5. Forholdsregler like etter bruk

Etter at du har skrudd av maskinen; ikke legg den ned før slipeskiven har stoppet fullstendig. Dette hindrer ikke bare alvorlige ulykker, men det reduserer også mengden støv og spon som kommer inn i maskinen.

NB:

Når maskinen ikke er i bruk bør den frakoples strømkilden.

MONTERING OG DEMONTERING AV SLIPESKIVEN (Fig. 1)

NB: Apparatet må være avslått og støpselet tas ut av stikkkontakten for å være sikker på at det ikke oppstår alvorlige problemer.

1. Montering (Fig. 1)

- (1) Snu maskinen opp ned slik at spindelen vender oppover.
- (2) Tre underlagsskiven til slipeskiven på spindelen.
- (3) Monter den utstående delen av slipeskiven eller diamanthjulet i underlagsskiven.
- (4) Skru mutteren til slipeskiven på spindelen. (Diamanthjulet monteres ved å bruke hjulmutteren med den konvekse siden vendende mot diamanthjulet.)
- (5) Sett inn trykknappen for å hindre at spindelen roterer, og stramme slipeskivens mutter med den medfølgende nøkkel som vist i **Fig. 1**.

2. Demontering

Følg prosedyren overfor i omvendt rekkefølge.

NB

- Se etter at slipeskiven er godt festet.
- Se etter at trykknappen ikke står i låsestilling. Dette gjøres ved å trykke på trykknappen to, tre ganger før du slår på maskinene.

VEDLIKEHOLD OG INSPEKSJON

1. Inspeksjon av slipeskiven

Se godt etter at slipeskiven er fri for sprekker og andre overflatedefekter.

2. Inspeksjon av monteringskruene

Kontroller alle monteringskruene regelmessig og pass på at de er skikkelig skrudd til. Hvis noen av skruene er løse, må de skrues til omgående. Hvis dette ikke gjøres kan det forårsake alvorlige skader.

3. Inspeksjon av kullbørster (Fig. 5)

Motoren benytter kullbørster som en forbruksdel. Når de blir slitt ut, eller nærmer seg "slitasjegrensen", kan det forårsake motorproblemer. Når en bruker en kullbørste stom stopper motoren automatisk vil motoren stanse når bøsten er utslitt.

Når dette skjer må begge kullbørstene skiftes ut med nye kullbørster med samme børste-nr som vist i figuren. I tillegg må alltid kullbørstene holdes rene, og man må se etter at de kan bevege seg fritt inne i børsteholderene.

4. Skifting av kullbørster (Fig. 6)

<Demontering>

- (1) Skru løs D4-bygningsskruene som holder bakdekslet på plass, og fjern deretter dekslet.
- (2) Bruk sekskantnøkkelen eller et lite skrujern til å trekke opp kanten av spiralbjæren som holder kullbørsten nede med. Trekk den ut mot utsiden av børsteholderen.
- (3) Fjern kanten på kullbørstens børsteforbindelse fra terminaldelen på børsteholderen og ta så kullbørsten ut av holderen.

<Montering>

- (1) Sett enden på børsteforbindelsen inn i terminalseksjonen på terminaldelen på børsteholderen.
- (2) Sett kullbørsten inn i børsteholderen.
- (3) Med sekskantnøkkelen eller et lite skrujern setter du kanten på spiralbjæren tilbake på børstehodet.
- (4) Lukk bakdekslet og trekk D4-bygningsskruene til.

5. Vedlikehold av motoren

De vikledede motordelene er selv "hertet" i et elektrisk verktøy.

Hold nøye kontroll med at viklinger ikke er skadet og/elle våte av olje eller vann.

NB

På grunn av Hitachi's kontinuerlige forsknings- og utviklings-program kan oppgitte spesifikasjoner forandres uten ytterligere varsel.

Informasjon angående luftstøy og vibrasjon.

De målte verdier ble fastsatt i samsvar med EN50144.

Typisk A-veiet lydtrykksnivå: 85 dB (A)

Bruk hørselvern.

Typisk veiet rot betyr at kvadratisk akselerasjonsverdi ikke overstiger 2,5 m/s².

SÄHKÖTYÖKALUJEN TURVALLISUUSÄÄNNÖT

- Pidä työskentelypaikka aina siistinä. Onnettomuuksia sattuu herkemmin epäsiistissä ympäristössä.
- Valitse työskentelypaikka huolella.
Älä jätä sähkötyökaluja sateeseen.
Älä käytä työkalua kosteassa tai märässä paikassa. Pidä työskentelypaikka hyvin valaistuna.
Älä käytä työkalua tulenarkojen nesteiden tai kaasujen läheisyydessä.
Sähkötyökalujen käytön aikana syntyy kipinöitä, samoin silloin, kun työkalu käynnistetään tai sammutetaan (ON/OFF). Älä koskaan käytä sähkötyökaluja vaarallisissa olosuhteissa, esim. silloin kun lähellä on lakkaa, maalia, bensiiniä, tinneriä, kaasua, liimaa tai muita tulenarkoja tai räjähtäviä aineita.
- Vältä sähköiskun vaaraa. Älä kosketa maadoitettuja pintoja kuten esim. putkia, lämmityslaitteita, helloja ja jääkaappeja.
- Älä päästä lapsia koneiden lähetyttyville. Asiaankuulumattomien henkilöiden ei tule koskea työkaluihin tai jatkojohtoon. Kaikkien asiaankuulumattomien henkilöiden on syytä pysytellä turvallisen matkan päässä työpisteestä.
- Varastoi työkalut kuivassa, lukittavassa paikassa poissa lasten ulottuvista.
- Älä ylikorkeita koneita. Sen suorituskyky on paras ja turvallisin sillä nopeudella, mikä sille on suunniteltu.
- Käytä oikeata työkalua. Älä käytä pientä konetta tai lisälaitetta tekemään suuritehoista työkalua vaativaa työtä. Älä käytä työkalua muuhun tarkoitukseen kuin siihen, mihin se on suunniteltu—esim. älä käytä sirkkelisaha puun oksien ja runkojen sahaamiseen.
- Käytä sopivia vaatteita. Irtonaiset vaatekappaleet ja korut voivat tarttua laitteen liikkuviin osiin. Ulkona työskennellessä suositellaan kumikäsineitä ja -jalkineita. Suojaa pitkät hiukset verkolla tai muulla suojapäähineellä.
- Käytä suojalaseja useimpien työkalujen kanssa. Lisäksi on syytä käyttää kasvo- tai pölysuojusta, mikäli työssä syntyy pölyä.
- Älä väärinkäytä johtoa. Älä koskaan kannata työkalua johdosta tai nykäise sitä irti pistorasiasta johdosta pidellen. Älä pidä johtoa kuumassa, pidä se puhtaana öljystä ja poissa terävistä kulmista.
- Kiinnitä työkalupäle. Käytä pihtejä tai ruuvipenkkiä pitämään työkalupäle paikoillaan. Se on turvallisempaa kuin pidellä sitä käsin paikoillaan. Näin molemmat kädet vapautuvat työkalun käyttämiseen.
- Älä kurkottele. Seiso vakaasti tasapainossa koko työskentelyn ajan.
- Pidä työkalut hyvässä kunnossa. Pidä ne koko ajan terävinä ja puhtaina turvallisimman tuloksen varmistamiseksi. Noudata kaikkia tarvikkeiden voitelusta ja vaihdosta annettuja ohjeita. Tarkista sähköjohtodot ajoittain ja jos niissä ilmenee vikoja, anna valtuutetun huoltohenkilön korjata ne. Pidä kädensijat puhtaina ja kuivina, äläkä päästä niihin öljyä tai rasvaa.
- Katkaise virta työkaluista, kun niitä ei käytetä, kun niitä huolletaan, kun vaihdetaan osia kuten teriä, po ranteriä, leikkureita jne.

- Poista säätöön tarvittavat avaimet koneesta ennen sen käynnistämistä. Ota tavaksi tarkistaa aina ennen laitteen käynnistämistä, että kaikki avaimet ja muut säätöön tarvittavat työkalut on poistettu koneesta.
- Varo käynnistämistä konetta vahingossa. Älä kannata pistokkeella kytkettävää konetta pitäen sormeja kytkimellä. Varmista, että kytkin on OFF-asennossa, kun kytket pistokkeen pistorasiaan.
- Jos konetta käytetään ulkona jatkojohtoon kanssa, tulee jatkojohtoon olla suojamaadoitettu ja tarkoitettu ulkokäyttöön.
- Käytä sähkötyökaluja aina mitä suurinta varovaisuutta noudattaen, äläkä koskaan käytä niitä kun olet väsynyt, jolloin huomiokyky ei ole parhaimmillaan.
- Tarkista vaurioituneet osat. Jos esim. suojalaite tai jokin muu osa on vaurioitunut, se tulee tarkistaa huolellisesti ja varmistaa, että se toimii ja suoriutuu sille asetettujen vaatimusten mukaan ennenkuin laitetta käytetään uudelleen. Tarkista liikkuvien osien liikeratojen toiminta ja osien tiukkuus ja asennus; varmista, etteivät mitkään koneen osat ole rikkoutuneet sekä tarkista kaikki muut mahdolliset viat, jotka saattavat heikentää koneen toimintaa. Valtuutetun huoltoliikkeen tulee korjata tai vaihtaa kaikki vioittuneet osat ennen laitteen käyttöä, ellei tässä ohjekirjasssa muualla toisin mainita. Anna valtuutetun huoltoliikkeen vaihtaa myös vialliset kytkimet. Älä käytä työkalua ellei virta kytkedy päälle ja pois päältä kytkintä käyttämällä.
- Älä käytä sähkötyökaluja muihin kuin käyttöohjeissa mainittuihin tarkoituksiin.
- Sähkötyökalujen toiminnan varmistamiseksi suunnitellulla tavalla älä irroita asennettuja suoja ja ruuveja.
- Älä koske liikkuviin osiin tai laitteisiin ellei työkalua ole kytketty pois virtalähteestä.
- Käytä työkalua pienemmällä teholla kuin tyyppikivissä on ilmoitettu, sillä muuten viimeistely saattaa epäonnistua ja työteho laskea moottorin ylikuormituksesta johtuen.
- Älä käytä nesteitä muoviosien puhdistamiseen. Nesteet kuten bensiini, tinneri, hiilitetrakloriitti, alkoholi, ammoniakki ja öljy, joka sisältää kloorittaisia aineita, voivat vahingoittaa muoviosia niin että ne halkeilevat. Pyyhi muoviosat ainoastaan saippuaveden kosketetulla pehmeällä riuvella.
- Käännä valtuutetun huoltamon puoleen, jos sähkötyökalussasi ilmennee vikoja.
- Käytä vain alkuperäisiä HITACHI-vaaraisia.
- Koneen saisi purkaa vain hiiliharjoja vaihdettaessa.

HUOMIOI ENNEN KULMAHIOMAKONEEN KÄYTTÖÄ

- Tätä tuotetta sovelletaan teollisuuskäyttöön.
- Älä koskaan käytä laitetta ilman laikan suojusta.
- Käytä ainoastaan "Safe speed" laikkoja vähintään yhtä suurella nopeudella kuin nimilaatan "No-Load RPM" kohdassa on ilmoitettu.
- Pidä aina lujasti kiinni koneiden rungon kädensijasta ja sivukädensijasta. Muutoin syntyvä vastavoima saattaa johtaa epätarkkaan ja jopa vaaralliseen koneen ohjaukseen.
- Älä koskaan paina painiketta kiertimen pyöriessä.

TEKNISET TIEDOT

Malli	G12SE	G13SE	
Jännite (eroja maasta riippuen)*	(110V, 115V, 220V, 230V, 240V) ~		
Teho*	1020W		
Kuormittamaton nopeus	10000/min		
Laikka	ulkohalkaisija × sisähalkaisija.	115 × 22 mm	125 × 22 mm
	ulkokehän nopeus	4800m/min	
Paino (vain itse laite)	1,9 kg		

*Älä unohda tarkistaa tuotteen nimikilpeä, koska siinä sattaa olla eroja maasta riippuen.

VAKIOVARUSTEET

- (1) Hiomalaikka 1
 (2) Kiintoavain 1
 (3) Kädensija 1
 Vakiovarusteet voivat vaihdella paikallisten vaatimusten mukaan.

KÄYTTÖ

- Erilaisten metalliesineitten, kuten teräs, pronssi ja alumiini, valusaumojen poistoon.
- Hitsaussaumojen tai hitsaamalla katkaistujen reunojen tasoitukseen.
- Synteettisten hartsien, liuskekivien, tiilien, marmorin, jne, hiontaan.
- Synteettisen betonin, kiven, tiilen, marmorin ja senkaltaisten materiaalien leikkaamiseen.

ENNEN KÄTTYÖÄ

- 1. Virtalähde**
Varmista, että käytettävä voimälähde vastaa tuotteen tyyppikilvessä ilmoitettuja vaatimuksia.
- 2. Virrankaisin**
Varmista, että kytkin on OFF-asennossa (poispäältä). Mikäli pistoke kytketään pistorasiaan koneen ollessa ON-asennossa, työkalu käynnistyy välittömästi ja aiheuttaa vaaratilanteen.
- 3. Jatkojohto**
Kun työskennellään kaukana voimälähteestä, käytä riittävän paksua ja tehokasta jatkojohtoa. Jatkojohdon tulisi olla niin lyhyt kuin vain käytännössä on mahdollista.
- 4. Laikan suojuksen asennus tarkistus**
Laikan suojuksen on ehkäisemässä onnettomuuksia, jos laikka rikkoontuu käytön aikana. Ennen käyttöä varmista, että laikka on kunnollisesti asennettu ja kiristetty.

[Laikansuojuksen kiinnittäminen ja säätö] (kuva 2)

- Aseta laikkasarja tiivistysholkin laipalle.
- Kiristä M5 ruuvi laikansuojuksen kiinnittämiseksi vivun ollessa suljetussa asennossa.
- Suorita laikansuojuksen säätö vivun ollessa vapautettu. (Löysennä M5 ruuvi ja säädä uudelleen, jos laikansuojus ei pyöri tasaisesti.)
- Jos konetta käytetään säädön jälkeen, aloita käyttö vasta säädetyäsi vivun suljettuun asentoon.

- Voitele asennuskappaleen (B) liukuosa ja vipu, jos vipu ei liiku tasaisesti.

5. Varmista, että käyttämäsi kiekko on aina sopivaa tyyppiä ja että siinä ei ole halkeamia tai koloja. Varmista myös, että kiekko on oikein asennettu ja kiristysmutteri kunnolla kiristetty. Katso ohjeisiin otsikolla "HIOMALAIKAN ASENNUS JA PURKAMINEN".

6. Koekäyttö

Ennen varsinaista käyttöä tulee laitetta koekäyttää turvallisessa paikassa varmistaaksesi, että hiomalaikka on oikein asennettu ja laite toimii halutulla tavalla.

Suositteluvat koekäyttöajat:

Hiomalaikan vaihdon jälkeen 3 min tai enemmän
 Ennen normaalia käyttöä 1 min tai enemmän

7. Varmista kiertimen lukkomekanismi

Varmista, että kiertimen lukko on vapautettu työntämällä painiketta pari-kolme kertaa ennen sähkökalun päällekytkemistä (Katso Kuva 1).

8. Sivukädensijan kiinnitys

Ruuvaa sivukädensija vaihdelaatikon kanteen.

HIOMAKONEEN TARKOITUKSEN MUKAINEN KÄYTTÖ

1. Painotus:

Pidentääksesi laiteenkäyttöikää ja saavuttaaksesi parhaan mahdollisen jäljen, on tärkeää, ettei laitetta ylikuormiteta liiallisella painalluksella. Useimmissa tapauksissa laitteen oma paino on tarpeeksi aikaansaamaan sopivimman tehon. Liiallinen painallus hidastaa moottorin kierosnopeutta, joka heikentää työskentelytehota ja laatua, sekä ylikuormittaa moottoria, täten lyhentäen sen käyttöikää.

2. Hiontakulma

Vältä koskettamasta hiottavaan pintaan laikan koko pinnalla. Kuten **Kuvassa 3**, laitetta tulee pitää 15°–30° kulmassa niin, että laikan ulkoreuna kohtaa hiottavan pinnan sopivimmassa kulmassa.

3. Vältääksesi uutta hiomalaikkaa aiheuttamasta koloja työstettävään pintaan, hionta tulee aloittaa liikuttamalla hiomalaikkaa yli hiottavan pinnan reunaan asti (Kuva 3, suunta B). Kun laikan ulkoreuna on sopivasti hioutunut, voidaan hiontaa jatkaa mihin suuntaan tahansa.

4. Kytkimen käyttö

[Lukitus toiminnolla varustettu sähkökytkin]

Käynnistys (ON-asento): Käynnistä moottori siirtämällä varmuusvipua suuntaan **A** ja painamalla kytkintä suuntaan **B** **Kuvan 4-a** osoittamalla tavalla. Siirrä varmuusvipua vielä suuntaan **C** **Kuvan 4-b** osoittamalla tavalla, samalla painaen kytkintä, lukitaksesi moottorin päälle jatkuvaa käyttöä varten.

Sammutus (OFF-asento): Vapauta lukitus painamalla kytkintä suuntaan **B** **Kuvan 4-a** osoittamalla tavalla, ja vapauta se sammuttaaksesi moottorin.

[Lukitus toiminnolla varustamaton sähkökytkin]

Käynnistä moottori työntämällä varmuusvipua suuntaan **A** ja painamalla kytkintä suuntaan **B** **Kuvan 4-a** osoittamalla tavalla. Vapauta kytkin sammuttaaksesi moottorin.

HUOM: Varmuusvipua ei voi lukita käyttöasentoon

5. Varovaisuustoimenpiteet välittömästi työskentelyn jälkeen

Katkaistuasi virran laiteesta varmista, että terä on pysähtynyt, ennenkuin lasket sen kädestäsi.

Sen lisäksi, että näin torjut mahdollisia vaurioita, toimenpide vähentää pölyä ja tomua imeytymästä laitteeseen.

VAROITUS

Kun laite ei ole käytössä, tulle pistoke olla irrotettuna verkkovirrasta.

HIOMALAIKAN ASENNUS JA PURKAMINEN (KUVA 1)

HUOMAUTUS: Muista katkaista virta ja irrottaa kiinnityspistoke pistorasasta vakavien ongelmien välttämiseksi.

1. Asennus (Kuva 1)

- (1) Käännä laite ylösalaisin niin, että akseli osoittaa ylöspäin.
- (2) Sijoita laikan suojus akseliin.
- (3) Sijoita laikan ulkonema välilevyyn tai timanttihiomalaikkaan.
- (4) Kierrä kiristysmutteri akseliin. (Mitä tulee timanttihiomalaikan kokoonpanoon, käytä pyöränmutterin kuperaa puolta timanttihiomalaikkaa vasten.)
- (5) Työnnä painike sisään akselin pyörimisen estämiseksi, ja kiristä kiristysmutteri lisävarusteena olevalla kiintoavaimella kuten **Kuva 1**.

2. Purkaminen

Seuraa e.m. Ohjeita päinvastaisessa järjestyksessä.

HUOMAUTUKSIA:

- Varmista, että hiomalaikka on asennettu lujasti.
- Varmista että lukitusnuppi on vapautettu painamalla sitä kaksi tai kolme kertaa ennen kuin käynnistät laitteen.

HUOLTO JA TARKISTUS

1. Hiomalaikan tarkistus

Tarkista, ettei hiomalaikassa ole halkeamia tai koloja.

2. Kiinnitysruuvien tarkistus

Tarkista säännöllisesti kaikki kiinnitysruuvit ja varmista, että ne ovat tiukassa. Mikäli joku ruuveista on löystynyt, kiristä se välittömästi.

Laiminlyönti voi aiheuttaa vaaratilanteen.

3. Hiilijarjojen tarkistus (Kuva 5)

Moottorin hiiliharjat ovat kuluvia osia. Kun hiiliharjat ovat kuluneet tai ovat lähellä "kulumisrajaa", se saattaa aiheuttaa moottorihäiriötä. Kun käytetään ns. auto-hiiliharjoja, moottori pysähtyy automaattisesti. Kun moottori pysähtyy, vaihda molemmat hiiliharjat uusiin. Varmista, että harjojen numerot ovat samat kuin kuvassa maninitut. Pidä hiiliharjat aina puhtaina ja varmista, että ne liikkuvat vapaasti harjanpidikkeissä.

4. Hiiliharjan vaihto (Kuva 6)

<Purkaminen>

- (1) Irrota takakanta tukeva D4-kierteitysruuvi ja poista takakansi.
- (2) Nosta hiiliharjaa paikallaan pitävän jousen reunaa varusteisiin kuuluvalla kuusioavaimella tai pienellä ruuviavaimella. Irrota jousi siirtämällä sen päätä harjapidikkeen ulkoreunaa kohti.
- (3) Irrota hiiliharjan johdinpunos harjapidikkeen liitinosasta, ja irrota sitten itse hiiliharja harjapidikkeestä.

<Asennus>

- (1) Työnnä hiiliharjan johdinpunoksen pää harjapidikkeen liitinosaan.
- (2) Työnnä hiiliharja harjapidikkeeseen.
- (3) Palauta jousen reuna hiiliharjan päähän varusteisiin kuuluvalla kuusioavaimella tai pienellä ruuviavaimella.
- (4) Sulje takakansi ja kiristä D4-kierteitysruuvi.

5. Moottorin huolto

Moottorin käämi on sähkötyökalun "sydän".

Huolehdi siitä, ettei käämi vahingoitu ja/tai kastu öljyyn tai veteen.

HUOM:

HITACHIs jatkuvasta tutkimus- ja kehitysohjelmasta johtuen edellä esitettyihin voi tulla muutoksia ilman ennakoilmoitusta

Tietoja ilmvälitteisestä melusta ja tärinästä

Saavutetut mitta-arvot määriteltiin EN50144-normin mukaan.

Tyypillinen A-painotteinen äänipainearvo: 85 dB (A)

Käytä kuulonsuojaimia.

Tyypillinen painotettu keskineliökiihtymän juuriarvo ei ylitä 2,5 m/s².

GENERAL OPERATIONAL PRECAUTIONS

1. Keep work area clean. Cluttered areas and benches invite injuries.
2. Consider work area environment. Don't expose power tools to rain. Don't use power tools in damp or wet locations. Keep work area well lit. Don't use tools in presence of flammable liquids or gases.
Power tools produce sparks during operation. They also spark when switching ON/OFF. Never use power tools in dangerous sites containing lacquer, paint, benzene, thinner, gasoline, gases, adhesive agents, and other materials which are combustible or explosive.
3. Guard against electric shock. Prevent body contact with grounded surfaces. For example; pipes, radiators, ranges, refrigerator enclosures.
4. Keep children away. Do not let visitors contact tool or extension cord. All visitors should be kept away from work area.
5. Store idle tools. When not in use, tools should be stored in dry and high or locked-up place—out of reach of children.
6. Don't force tools. It will do the job better and safer at the rate or which it was intended.
7. Use right tool. Don't force small tool or attachment to do the job of a heavy-duty tool. Don't use tool for purpose not intended—for example—don't use circular saw for cutting tree limbs or logs.
8. Dress properly. Do not wear loose clothing or jewelry. They can be caught in moving parts. Rubber gloves and non-skid footwear are recommended when working outdoors. Wear protective hair covering to contain long hair.
9. Use safety glasses. Also use face or dust mask if cutting operation is dusty.
10. Don't abuse cord. Never carry tool by cord or yank it to disconnect from receptacle. Keep cord from heat, oil and sharp edges.
11. Secure work. Use clamps or a vise to hold work. It's safer than using your hand and it frees both hands to operate tool.
12. Don't overreach. Keep proper footing and balance at all times.
13. Maintain tools with care. Keep tools sharp and clean for better and safer performance. Follow instructions for lubricating and changing accessories. Inspect tool cords periodically and if damaged, have repaired by authorized service center. Inspect extension cords periodically and replace if damaged. Keep handles dry, clean, and free from oil and grease.
14. Disconnect tools. When not in use, before servicing, and when changing accessories, such as blades, bits, cutters.
15. Remove adjusting keys and wrenches. Form habit of checking to see that keys and adjusting wrenches are removed from tool before turning it on.
16. Avoid unintentional starting. Don't carry plugged-in tool with finger on switch. Be sure switch is off when plugging in.
17. Outdoor use extension cords. When tool is used outdoors, use only extension cords intended for use for outdoors and so marked.

18. Stay alert. Watch what you are doing. Use common sense. Do not operate tool when you are tired.
19. Check damaged parts. Before further use of the tool, a guard or other part that is damaged should be carefully checked to determine that it will operate properly and perform its intended function. Check for alignment of moving parts, binding of moving parts, breakage of parts, mounting, and any other conditions that may affect its operation. A guard or other part that is damaged should be properly repaired or replaced by an authorized service center unless otherwise indicated elsewhere in this instruction manual. Have defective switches replaced by authorized service center. Do not use tool if switch does not turn it on and off.
20. Do not use power tools for applications other than those specified in the Handling Instructions.
21. To ensure the designed operational integrity of power tools, do not remove installed covers or screws.
22. Do not touch movable parts or accessories unless the power source has been disconnected.
23. Use your tool at lower input than specified on the nameplate; otherwise, the finish may be spoiled and working efficiency reduced due to motor overload.
24. Do not wipe plastic parts with solvent. Solvents such as gasoline, thinner, benzene, carbon tetrachloride, alcohol, ammonia and oil containing chloric annex may damage and crack plastic parts. Do not wipe them with such solvent. Wipe plastic parts with a soft cloth lightly dampened with soapy water.
25. Consult an authorized Service Agent in the event of power tool failure.
26. Use only genuine HITACHI replacement parts.
27. This tool should only be disassembled for replacement of carbon brushes.

PRECAUTIONS ON USING DISC GRINDER

1. This product shall be applied to industrial use.
2. Never operate these power tools without Wheel Guards.
3. Use only grinding wheels with a "Safe Speed" at least as high as the "No-Load Speed" indicated on the power tool nameplate.
4. Always hold the body handle and side handle of the power tools firmly. Otherwise the counterforce produced may result in inaccurate and even dangerous operation.
5. Never depress the push button while the spindle is turning.

SPECIFICATIONS

Model		G12SE	G13SE
Voltage (by areas)*		(110V, 115V, 220V, 230V, 240V) ∪	
Input*		1020W	
No-load speed		10000/min	
Wheel	Outer dia × inner dia	115 × 22 mm	125 × 22 mm
	peripheral speed	4800m/min	
Weight (main body only)		1.9 kg	

*Be sure to check the nameplate on product as it is subject to change by areas.

STANDARD ACCESSORIES

- (1) Depressed center wheel 1
 (2) Wrench 1
 (3) Side Handle 1

Standard accessories are subject to change without notice.

APPLICATIONS

- Removal of casting fin and finishing of various types of steel, bronze and aluminum materials and castings.
- Grinding of welded sections or sections cut by means of an acetylene torch.
- Grinding of synthetic resins, slate, brick, marble, etc.
- Cutting of synthetic concrete, stone, brick, marble, and similar materials.

PRIOR TO OPERATION

1. Power source

Ensure that the power source to be utilized conforms to the power requirements specified on the product nameplate.

2. Power switch

Ensure that the power switch is in the OFF position. If the plug is connected to a power receptacle while the power switch is in the ON position, the power tool will start operating immediately, inviting serious accident.

3. Extension cord

When the work area is removed from the power source, use an extension cord of sufficient thickness and rated capacity. The extension cord should be kept as short as practicable.

4. Fitting and adjusting the wheel guard

The wheel guard is a protective device to prevent injury should the depressed center wheel be shattered during operation. Ensure that the wheel guard is properly fitted and fastened before commencing grinding operation.

[How to attach and adjust the wheel guard] (Fig. 2)

- Set the wheel ass'y to the packing gland.
- Tighten M5 screw to secure the wheel guard while the lever is in closed position.
- Perform the adjustment of the wheel guard while the lever is released. (Loosen M5 screw and readjust if the wheel guard does not rotate smoothly .

- After adjustment, if machine operation is required, perform the operation only after setting the lever in closed position.

- Lubricate the sliding section of the set piece (B) and the lever if the lever does not move smoothly.

5. Ensure that the depressed center wheel to be utilized is the correct type and free of cracks or surface defects. Also ensure that the depressed center wheel is properly mounted and the wheel nut is securely tightened. Refer to the section on "ASSEMBLING AND DISASSEMBLING THE DEPRESSED CENTER WHEEL".

6. Conducting a trial run

Before commencing grinding operation, the machine should be given a trial run in a safe area to ensure that it is properly assembled and that the depressed center wheel is free from obvious defects.

Recommended trial run durations are as follows:
 After replacing depressed center wheel 3 minutes or more

Prior to starting routine work 1 minute or more

7. Confirm the spindle lock mechanism.

Confirm that the spindle lock is disengaged by pushing push button two or three times before switching the power too on. (See Fig. 1)

8. Fixing the side handle

Screw the side handle into the gear cover.

PRACTICAL GRINDER APPLICATION

1. Pressure:

To prolong the life of the grinder and ensure a first class finish, it is important that the grinder should not be overloaded by applying too much pressure. In most applications, the weight of the grinder alone is sufficient for effective grinding.

Too much pressure will result in reduced rotation speed, inferior surface finish, and overloading which could reduce the lift of the grinder.

2. Grinding angle

Do not apply the entire surface of the depressed center wheel to the material to be ground. As shown in Fig. 3, the grinder should be held at an angle of 15°-30° so that the external edge of the grinding wheel contacts the workpiece at an optimum angle.

3. To prevent a new grinding wheel from digging into the workpiece, initial grinding should be performed

by drawing the grinder across the workpiece toward the operator (Fig. 3 direction B). Once the leading edge of the depressed center wheel is properly abraded, grinding may be conducted in either direction.

4. Switch operation

[When the switch has locking mechanism]

Switch ON: To switch on, slide the lock lever in the direction of **A** and press the paddle lever in the direction of **B** as shown in Fig. 4-a. Furthermore, slide the lock lever in the direction of **C** shown in Fig. 4-b while pressing the paddle lever to lock and enable continuous operation.

Switch OFF: To release the locking mode, press the paddle lever in the direction of **B** shown in Fig. 4-a, and release the paddle lever to switch off.

[When the switch has no locking mechanism]

To switch on, slide the lock lever in the direction of **A** and press the paddle lever in the direction of **B** as shown in Fig. 4-a. Release the paddle lever to switch off.

NOTE: The paddle lever can not be locked.

5. Precautions immediately after finishing operation

After switching off the grinder, do not put it down until the depressed center wheel has come to a complete stop. Apart from avoiding serious accidents, this precaution will reduce the amount of dust and swarf sucked into the grinder.

CAUTION

When the grinder is not in use, the power source should be disconnected.

ASSEMBLING AND DISASSEMBLING THE DEPRESSED CENTER WHEEL (Fig. 1)

CAUTION:

Be sure to switch power OFF and disconnect the attachment plug from the power receptacle to avoid serious trouble.

1. Assembling (Fig. 1)

- (1) Turn the grinder upsidedown so that the spindle is facing upward.
- (2) Mount the wheel washer onto the spindle.
- (3) Fit the protuberance of the depressed center wheel or diamond wheel onto the wheel washer.
- (4) Assemble the wheel nut onto the spindle.
(For diamond wheel assembling, use the wheel nut with the convex side against the diamond wheel.)
- (5) Insert the push button to prevent rotation of the spindle, and tighten the wheel nut with accessory wrench, as shown in Fig. 1.

2. Disassembling

Follow the above procedures in reverse.

CAUTIONS:

- Confirm that the grinder wheel is mounted firmly.
- Confirm that the spindle lock mechanism is disengaged by pushing push button two or three times before switching the grinder on.

MAINTENANCE AND INSPECTION

1. Inspecting the depressed center wheel

Ensure that the depressed center wheel is free of cracks and surface defects.

2. Inspecting the mounting screws

Regularly inspect all mounting screws and ensure that they are properly tightened. Should any of the screws be loosened, retighten them immediately. Failure to do so could result in serious hazard.

3. Inspecting the carbon brushes (Fig. 5)

The Motor employs carbon brushes which are consumable parts.

When they become worn to or near the "wear limit", it could result in motor trouble. When an auto-shop carbon brush is equipped, the motor will stop automatically.

At that time, replace both carbon brushes with new ones which have the same carbon brush Numbers shown in the figure. In addition, always keep carbon brushes clean and ensure that they slide freely within the brush holders.

4. Replacing a carbon brush (Fig. 6)

<Disassembly>

- (1) Loosen the D4 tapping screw retaining the tail cover and remove the tail cover.
- (2) Use the auxiliary hexagonal wrench or small screwdriver to pull up the edge of the spring that is holding down the carbon brush. Remove the edge of the spring toward the outside of the brush holder.
- (3) Remove the end of the pig-tail of the carbon brush from the terminal section of brush holder and then remove the carbon brush from the brush holder.

<Assembly>

- (1) Insert the end of the pig-tail of the carbon brush in the terminal section of brush holder.
- (2) Insert the carbon brush in the brush holder.
- (3) Use the auxiliary hexagonal wrench or small screwdriver to return the edge of the spring to the head of the carbon brush.
- (4) Mount the tail cover and tighten the D4 tapping screw.

5. Maintenance of the motor

The motor unit winding is the very "heart" of the power tool. Exercise due care to ensure the winding does not become damaged and/or wet with oil or water.

NOTE:

Due to HITACHI's continuing program of research and development, the specifications herein are subject to change without prior notice.

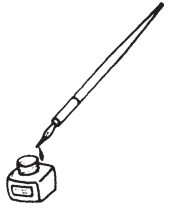
Information concerning airborne noise and vibration

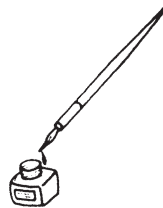
The measured values were determined according to EN50144.

The typical A-weighted sound pressure level: 85 dB (A).

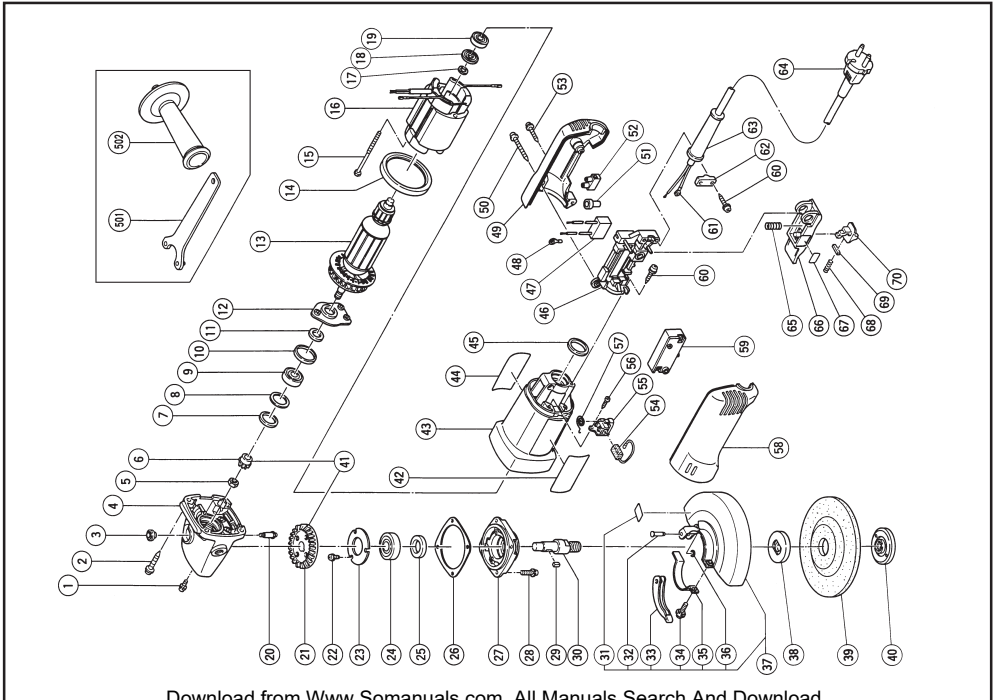
Wear ear protection.

The typical weighted root mean square acceleration value does not exceed 2.5m/s².





Item No.	Part Name	
1	Seal Lock Screw (W/Sp. Washer)	M4×10
2	Tapping Screw	D5×25
3	Pushing Button	
4	Gear Cover Assy	
5	Special Nut	M7
6	Pinion	
7	Seal Ring (A)	
8	Washer (C)	
9	Ball Bearing (629T12DCC3PS2-L)	
10	Rubber Ring	
12	Bearing Cover	
13	Armature	
14	Fan Guide	
15	Hex. Hd. Tapping Screw	D4×70
16	Stator	
17	Thrust Washer	
18	Dust Seal (A)	
19	Ball Bearing (608VVMC2EPS2L)	
20	Lock Pin	
21	Gear	
22	Seal Lock Screw (W / Sp. Washer)	M4×8
23	Bearing Cover (B)	
24	Ball Bearing (6201DDUCMAV2S)	
25	Felt Packing	
26	Felt Packing	
27	Packing Gland	
28	Seal Lock Screw (W / Sp. Washer)	M5×16
29	Feather Key	3×3×8
30	Spindle (A)	
31	Label	
32	Set Pin	
33	Lever	
34	Machine Screw (W / Washer)	M5×25
35	Set Piece (B)	
36	Retaining Ring (E-Type) For D2.5 Shaft	
37	Wheel Guard Assy	
38	Wheel Washer	
39	D.C. Wheels 125MM A36Q	
40	Wheel Nut	M14
41	Gear Assy	
42	HITACHI Label	
43	Housing	
44	Name Plate	



Item No.	Part Name	
45	Rubber Ring	
46	Switch Box	
47	Noise Suppressor	
48	Terminal	
49	Tail Cover (B)	
50	Tapping Screw (W / Flange)	D4×35
51	Connector (60091)	
52	Pillar Terminal	
53	Tapping Screw (W / Flang)	D4×20
54	Carbon Brush	
55	Brush Holder	
56	Tapping Screw	D3×10
57	Spring	
58	Tail Cover (A)	
59	Switch	
60	Tapping Screw (W / Flange)	D4×16
61	Terminal	
62	Cord Clip	
63	Cord Armor	
64	Cord	
65	Spring	
66	Paddle Lever	
67	Lever Action Seal	
68	Spring (F)	
69	Feather Key	3×3×15
70	Lock Lever	
501	Wrench	
502	Side Handle	

Parts are subject to possible modification without notice due to improvements.
The drawing and the list are parts structural drawing and parts list of model G13SE. For model G12SE refer to the drawing and the list.

<p>Svenska</p> <p>EF-DEKLARATION BETRÄFFANDE LIKFORMIGHET</p> <p>Vi tillkännager med eget ansvar att denna produkt överensstämmer med standard eller standardiserat dokument EN50144, EN55014 och EN61000-3 i enlighet med råddirektiven 73/23/EØS, 89/336/EØS och 98/37/EF.</p> <p>Denna deklARATION gäller för CE-märkningen på produkten.</p>	<p>Suomi</p> <p>EY-ILMOITUS YHDENMUKAISUUDESTA</p> <p>Yksinomaisella vastuudella vakuutamme, että tämä tuote vastaa norveja tai normitettuja dokumentteja EN50144, EN55014 ja EN61000-3 yhteisön ohjeiden 73/23/ETY, 89/336/ETY ja 98/37/EY mukaisesti.</p> <p>Tämä ilmoitus sovelletaan tuotekohtaiseen CE-merkintään.</p>
<p>Dansk</p> <p>EF-DEKLARATION OM ENSARTETHED</p> <p>Vi erklærer os fuldstændige ansvarlige for, at dette produkt modsvarer gældende standard eller de standardiserede dokumenter EN50144, EN55014 og EN61000-3 i overensstemmelse med EF-direktiver 73/23/EØF, 89/336/EØS og 98/37/EF.</p> <p>Denne erklæring gælder produkter, der er mærket med CE.</p>	<p>English</p> <p>EC DECLARATION OF CONFORMITY</p> <p>We declare under our sole responsibility that this product is in conformity with standards or standardized documents EN50144, EN55014 and EN61000-3 in accordance with Council Directives 73/23/EEC, 89/336/EEC and 98/37/EC.</p> <p>This declaration is applicable to the product affixed CE marking.</p>
<p>Norsk</p> <p>EF'S ERKLÆRING OM OVERENSSTEMMELSE</p> <p>Vierklærerherved at vi påtar oss eneansvaret for at dette produktet er i overensstemmelse med normer eller standardiserte dokumenter EN 50144, EN55014 og EN61000-3 i samsvar med Rådsdirektiver 73/23/EØS, 89/336/EØS og 98/37/EF.</p> <p>Denne erklæringen gjelder produktets påklistede CE-merking.</p>	
<p>Representative office in Europe Hitachi Power Tools Europe GmbH Siemensring 34, 47877 Willich 1, F. R. Germany</p> <p>Head office in Japan Hitachi Koki Co., Ltd. Shinagawa Intercity Tower A, 15-1, Konan 2-chome, Minato-ku, Tokyo, Japan</p> <p style="text-align: right;">CE</p> <p style="text-align: right;">31. 12. 2003</p> <p style="text-align: right;"><i>K. Kato</i></p> <hr style="width: 20%; margin-left: auto; margin-right: 0;"/> <p style="text-align: right;">K. Kato Board Director</p>	

 **Hitachi Koki Co., Ltd.**

Free Manuals Download Website

<http://myh66.com>

<http://usermanuals.us>

<http://www.somanuals.com>

<http://www.4manuals.cc>

<http://www.manual-lib.com>

<http://www.404manual.com>

<http://www.luxmanual.com>

<http://aubethermostatmanual.com>

Golf course search by state

<http://golfingnear.com>

Email search by domain

<http://emailbydomain.com>

Auto manuals search

<http://auto.somanuals.com>

TV manuals search

<http://tv.somanuals.com>