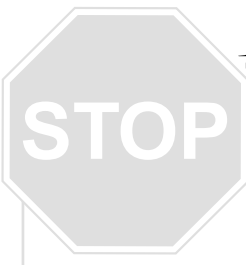


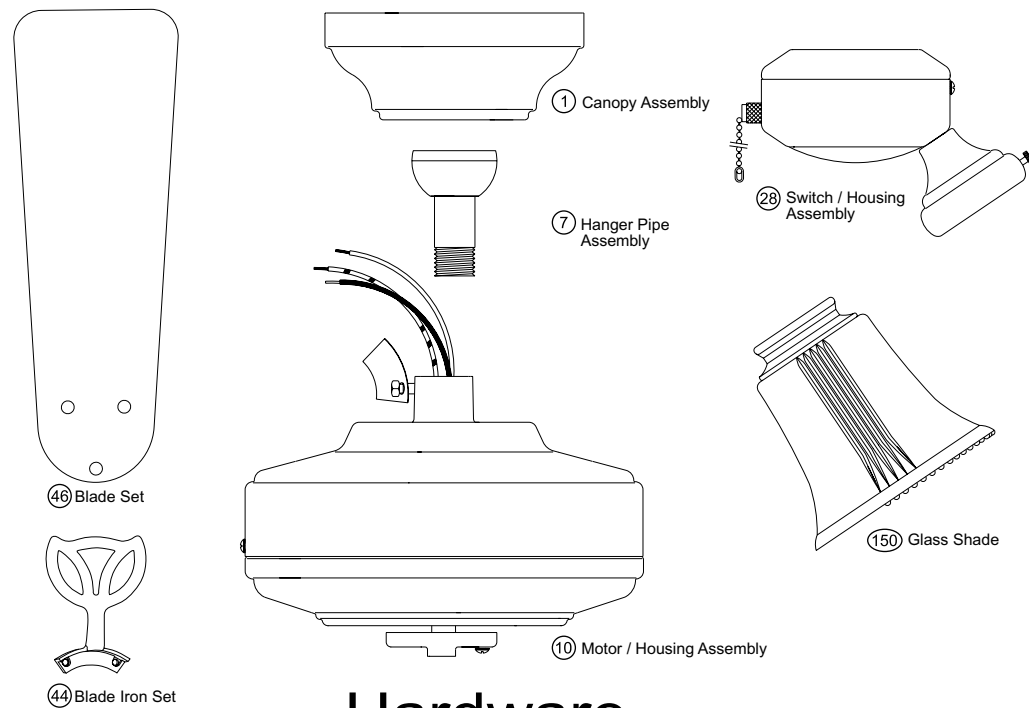
# PARTS GUIDE



Using the Parts Guide below, check to make sure all parts are included in the box.  
 If parts are missing or damaged call 1-888-830-1326.  
**PLEASE DO NOT RETURN THIS PRODUCT TO THE STORE.**

Before installing your fan, record the following information for your records and warranty assistance.

## Fan Parts (Not Drawn to Scale)



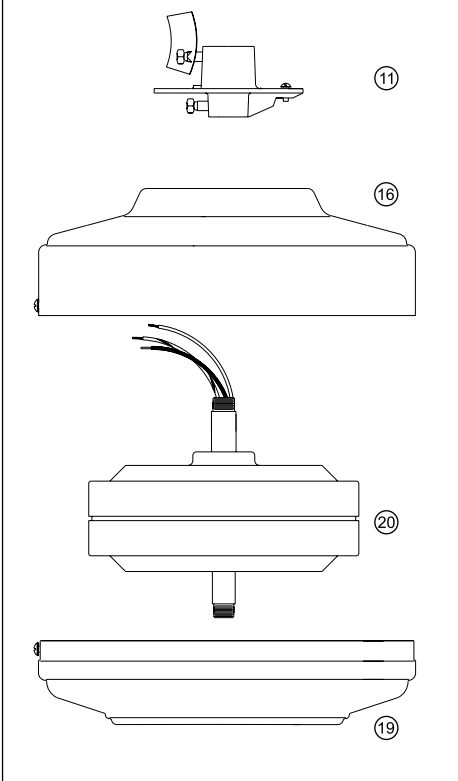
Model Name \_\_\_\_\_  
 Catalog No. \_\_\_\_\_  
 Serial No. \_\_\_\_\_  
 Date Purchased \_\_\_\_\_  
 Where Purchased \_\_\_\_\_

**Missing / Broken Parts:**  
 Call 1-888-830-1326

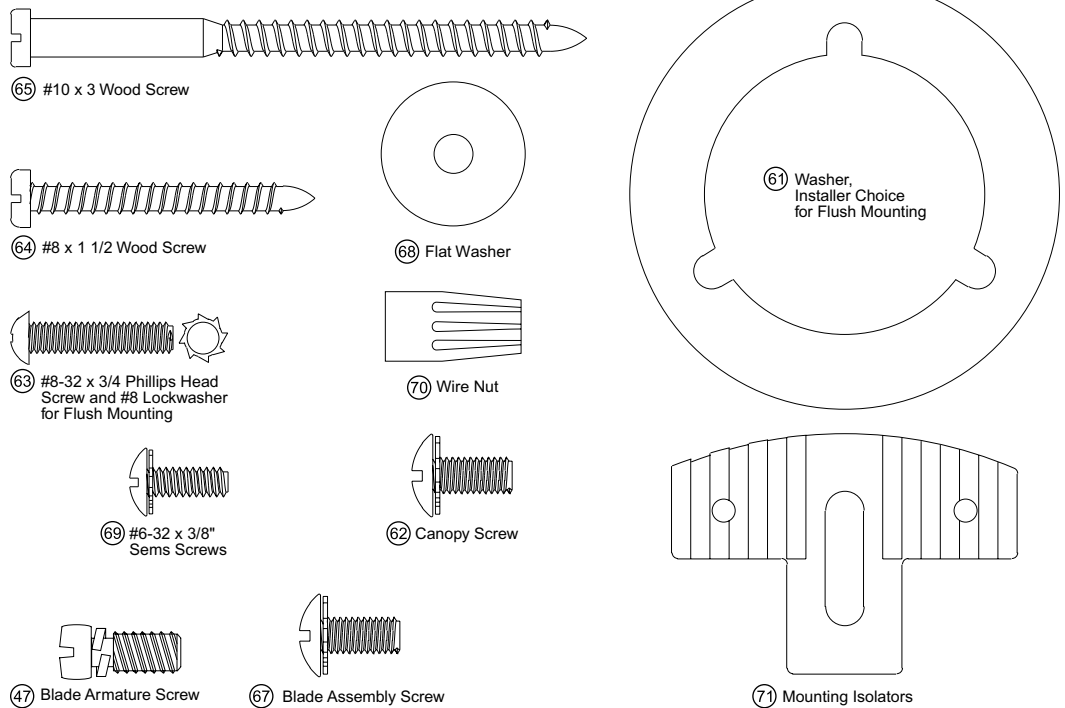
- Fan does not work:**
1. Reference the Trouble Shooting guide in your Instruction Manual.
  2. Call your Local Service Center.
  3. Call Technical Support at 901-248-2222.

**For additional information on:**  
 Hunter Products • Trouble Shooting  
 Dealer Location • Service Center Locator  
 Call 1-800-448-6837  
[www.hunterfan.com](http://www.hunterfan.com)

**FOR USE BY AUTHORIZED  
 HUNTER SERVICE CENTERS ONLY**



## Hardware (Drawn to Scale)



## Parts List

Item #	Item Name	Qty	Model #	20430	20434	20436	20439
			Asm. Dwg. #	92885-04	92885-03	92885-01	92885-02
			Finish	Antique Brass	Bright Brass	White	White/Brass
			Part #	Part #	Part #	Part #	
1	Canopy Assembly	1		93414-00-800	93414-00-802	93414-00-801	93414-00-801
2	* Hanger Bracket Assembly	1		74090-02-000	74090-02-000	74090-02-000	74090-02-000
3	* Canopy	1		92697-01-121	92697-01-116	92697-01-132	92697-01-132
7	Hanger Pipe Assembly	1		63722-02-000	63722-01-000	63722-06-000	63722-06-000
10	Motor/Housing Assembly	1		92885-00-853	92885-00-852	92885-00-850	92885-00-851
11	Hanger Adaptor	1		83783-01-119	83783-01-119	83783-01-132	83783-01-132
12	* Screw, Set	2		03009-01-000	03009-01-000	03009-01-000	03009-01-000
16	Housing, Top	1		84428-01-121	84428-01-116	84428-01-132	84428-01-132
19	Cover, Bottom	1		92797-01-121	92797-01-116	92797-01-132	92797-01-116
20	Motor Assembly	1		84169-07-000	84169-07-000	84169-07-000	84169-07-000
23	* Switch Housing Mounting Plate	1		73965-01-000	73965-01-000	73965-01-000	73965-01-000
24	* Screw, 6-32, 100 Degrees Countersink	3		74516-13-232	74516-13-232	74516-13-133	74516-13-232
26	* Screw, Machine	3		74508-36-232	74508-36-232	74508-36-133	74508-36-232
32	* Plug Connector, Male	1		64021-01-000	64021-01-000	64021-01-000	64021-01-000
47	Screw, Blade Iron Armature	11		63755-04-232	63755-04-232	63755-04-232	63755-04-232
28	Switch/Housing Assembly	1		93209-05-000	93209-01-000	93209-03-000	93209-04-000
30	* Switch Housing, Upper	1		84416-01-121	84416-01-116	84416-01-132	84416-01-132
31	* Switch Housing, Lower	1		84418-01-121	84418-01-116	84418-01-132	84418-01-132
33	* Plug Connector, Female	1		64020-01-000	64020-01-000	64020-01-000	64020-01-000
34	* Capacitor, Start	1		74132-01-000	74132-01-000	74132-01-000	74132-01-000
35	* Capacitor, Run	1		74133-05-000	74133-05-000	74133-05-000	74133-05-000
36	* Switch, Fan Speed Pull Chain	1		63784-01-000	63784-01-000	63784-02-000	63784-01-000
37	* Switch, Reverse Assembly	1		64302-01-000	64302-01-000	64302-02-000	64302-02-000
38	* Break Away Connector	2		73384-01-000	73384-01-000	73384-01-000	73384-01-000
39	* Switch, Light Pull Chain	1		08173-02-000	08173-02-000	08173-04-000	08173-02-000
130	* Screw, Reversing Switch	2		03492-01-232	03492-01-232	03492-01-133	03492-01-232
141	* Socket Assembly	3		64018-01-000	64018-01-000	64018-01-000	64018-01-000
145	* Globe Fitter	3		74180-01-121	74180-01-116	74180-01-132	74180-01-116
156	* Screw, Thumb	10		03077-01-232	03077-01-232	03077-01-133	03077-01-232
166	* Screw, Socket Assembly	3		06504-01-000	06504-01-000	06504-01-000	06504-01-000
167	* Socket Bracket	3		64017-03-000	64017-03-000	64017-03-000	64017-03-000
44	Blade Iron Set	1		74143-04-121	74143-04-116	74143-04-132	74143-04-116
46	Blade Set	1		74048-66-000	74048-66-000	74048-63-000	74048-63-000
60	* Hardware Kit	1		93006-00-867	93006-00-860	93006-00-862	93006-00-861
61	Washer, Installers Choice	1		73788-01-000	73788-01-000	73788-01-000	73788-01-000
62	Screw, Canopy	3		74510-04-232	74510-04-116	74510-04-133	74510-04-132
63	Screw, LP Washer	3		74508-06-232	74508-06-232	74508-06-232	74508-06-232
64	Screw, Wood	2		06512-01-000	06512-01-000	06512-01-000	06512-01-000
65	Screw, Wood	2		03144-03-000	03144-03-000	03144-03-000	03144-03-000
67	Screw, Blade Assembly	16		03482-01-000	03482-01-000	03482-01-000	03482-01-000
68	Washer, Flat	4		06301-01-000	06301-01-000	06301-01-000	06301-01-000
69	Screw, Machine, 6-32	9		74506-36-232	74506-36-232	74506-36-133	74506-36-232
70	Wire Nut	4		05172-01-000	05172-01-000	05172-01-000	05172-01-000
71	Mounting Isolator	2		74135-01-000	74135-01-000	74135-01-000	74135-01-000
75	* Balancing Kit	1		07570-01-000	07570-01-000	07570-01-000	07570-01-000
91	* Parts Guide	1		98000-01-017	98000-01-017	98000-01-017	98000-01-017
101	* Owners Manual (English)	1		41343-01-000	41343-01-000	41343-01-000	41343-01-000
102	* Owners Manual (Spanish)	1		41343-02-000	41343-02-000	41343-02-000	41343-02-000
120	* Site Prep Guide (English)	1		41278-01-000	41278-01-000	41278-01-000	41278-01-000
121	* Site Prep Guide (Spanish)	1		41278-02-000	41278-02-000	41278-02-000	41278-02-000
150	Globe/Shade	3		73560-14-000	73560-13-000	73560-14-000	73560-14-000
155	* Silencer Band	3		07538-01-000	07538-01-000	07538-01-000	07538-01-000

\* Items Not Shown



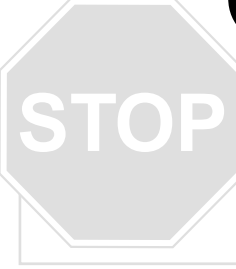
Hunter Fan Company  
 2500 Frisco Avenue  
 Memphis, TN 38114

[www.hunterfan.com](http://www.hunterfan.com)

Download from [www.Somanuals.com](http://www.Somanuals.com). All Manuals Search And Download.

# GUÍA DE PIEZAS

98000-01-017  
10/9/2000



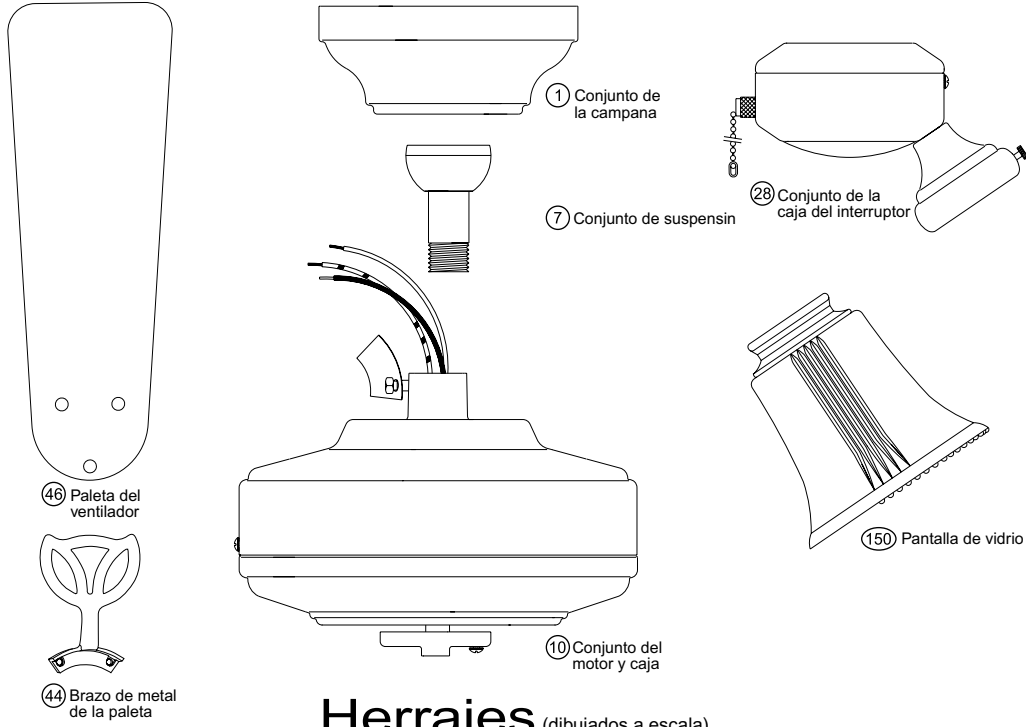
Use la Gua de Piezas de abajo para verificar que todas las piezas estn incluidas en la caja.

Si alguna pieza falta o est daada, llame al telefono 1-888-830-1326.

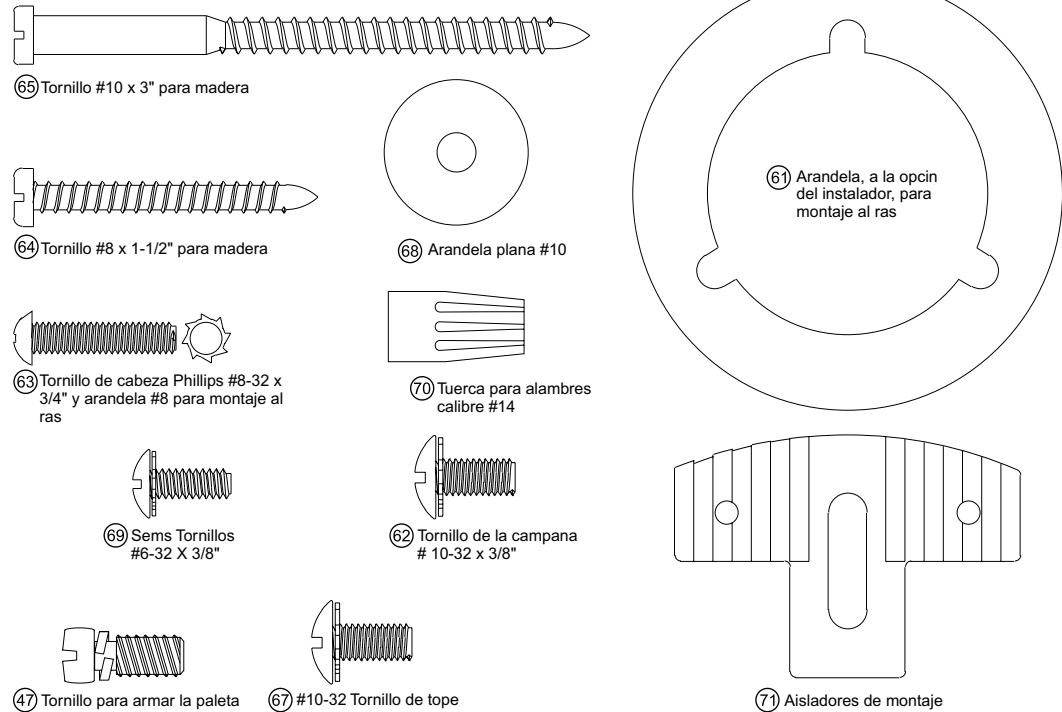
POR FAVOR NO DEVUELVA ESTE PRODUCTO A LA TIENDA DONDE LO COMPR.

Antes de instalar su ventilador, anote la informacin siguiente para sus archivos y asistencia con la garanta.

## Piezas del ventilador (no dibujadas a escala)



## Herrajes (dibujados a escala)



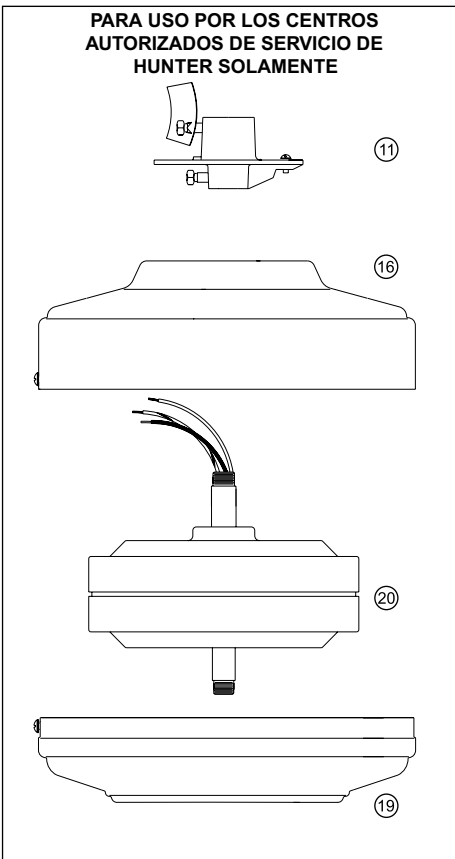
Nombre del modelo \_\_\_\_\_  
No. de catalogo \_\_\_\_\_  
No. de serie \_\_\_\_\_  
Fecha de compra \_\_\_\_\_  
Lugar donde se compr \_\_\_\_\_

Si alguna pieza falta o est rota:  
Llame al telefono 1-888-830-1326

Si el ventilador no funciona:  
1. Consulte la gua de localizacin de fallas en su manual de instrucciones.  
2. Llame a su centro local de servicio.  
3. Llame al telefono 901-248-2222 para obtener asistencia tcnica.

Para informaciones adicionales acerca de:  
Productos Hunter • Localizacin de fallas  
Localizacin de distribuidores  
Localizacin de centros de servicio  
Llame al telefono 1-800-448-6837  
www.hunterfan.com

PARA USO POR LOS CENTROS  
AUTORIZADOS DE SERVICIO DE  
HUNTER SOLAMENTE



Hunter Fan Company  
2500 Frisco Avenue  
Memphis, TN 38114  
www.hunterfan.com

## Lista de piezas

No. del modelo	20430	20434	20436	20439		
	No. del dibujo de ensamblaje	92885-04	92885-03	92885-01	92885-02	
Acabado	Bronce antiguo	Brillante Bronce	Blanco	Blanco/Bronce		
No. del ítem	Nombre del ítem	Cantidad	No. de la pieza	No. de la pieza	No. de la pieza	No. de la pieza
1	Conjunto de la campana	1	93414-00-800	93414-00-802	93414-00-801	93414-00-801
2	* Conjunto del brazo de suspensin	1	74090-02-000	74090-02-000	74090-02-000	74090-02-000
3	* Campana	1	92697-01-121	92697-01-116	92697-01-132	92697-01-132
7	Conjunto del tubo de suspensin	1	63722-02-000	63722-01-000	63722-06-000	63722-06-000
10	Conjunto del motor y caja	1	92885-00-853	92885-00-852	92885-00-850	92885-00-851
11	Adaptador de suspensin	1	83783-01-119	83783-01-119	83783-01-132	83783-01-132
12	* Tornillo prisionero	2	03009-01-000	03009-01-000	03009-01-000	03009-01-000
16	Parte superior de la caja	1	84428-01-121	84428-01-116	84428-01-132	84428-01-132
19	Parte inferior de la cubierta	1	92797-01-121	92797-01-116	92797-01-132	92797-01-116
20	Conjunto del motor	1	84169-07-000	84169-07-000	84169-07-000	84169-07-000
23	* Placa de montaje de la caja del interruptor	1	73965-01-000	73965-01-000	73965-01-000	73965-01-000
24	* Tornillo 6-32 con avellanado de 100	3	74516-13-232	74516-13-232	74516-13-133	74516-13-232
26	* Tornillo de máquina	3	74508-36-232	74508-36-232	74508-36-133	74508-36-232
32	* Enchufe conector macho	1	64021-01-000	64021-01-000	64021-01-000	64021-01-000
47	Tornillo para los herrajes de las paletas	11	63755-04-232	63755-04-232	63755-04-232	63755-04-232
28	Conjunto de la caja del interruptor	1	93209-05-000	93209-01-000	93209-03-000	93209-04-000
30	* Parte superior de la caja del interruptor	1	84416-01-121	84416-01-116	84416-01-132	84416-01-132
31	* Parte inferior de la caja del interruptor	1	84418-01-121	84418-01-116	84418-01-132	84418-01-132
33	* Enchufe conector hembra	1	64020-01-000	64020-01-000	64020-01-000	64020-01-000
34	* Condensador de arranque	1	74132-01-000	74132-01-000	74132-01-000	74132-01-000
35	* Condensador de operacin	1	74133-05-000	74133-05-000	74133-05-000	74133-05-000
36	* Interruptor de cadena del ventilador	1	63784-01-000	63784-01-000	63784-02-000	63784-01-000
37	* Conjunto del interruptor de inversin de rotacin	1	64302-01-000	64302-01-000	64302-02-000	64302-02-000
38	* Conector de separacin rpida	2	73384-01-000	73384-01-000	73384-01-000	73384-01-000
39	* Interruptor de cadena para la luz	1	08173-02-000	08173-02-000	08173-04-000	08173-02-000
130	* Tornillo para interruptor de inversin de rotacin	2	03492-01-232	03492-01-232	03492-01-133	03492-01-232
141	* Conjunto del zócalo	3	64018-01-000	64018-01-000	64018-01-000	64018-01-000
145	* Adaptador del globo	3	74180-01-121	74180-01-116	74180-01-132	74180-01-116
156	* Tornillo de mano	10	03077-01-232	03077-01-232	03077-01-133	03077-01-232
166	* Tornillo del conjunto del cubo	3	06504-01-000	06504-01-000	06504-01-000	06504-01-000
167	* Brazo del cubo	3	64017-03-000	64017-03-000	64017-03-000	64017-03-000
44	Juego de herrajes para la paletas	1	74143-04-121	74143-04-116	74143-04-132	74143-04-116
46	Juego de paletas	1	74048-66-000	74048-66-000	74048-63-000	74048-63-000
60	* Juego de herrajes	1	93006-00-867	93006-00-860	93006-00-862	93006-00-861
61	Arandela de opcin del instalador	1	73788-01-000	73788-01-000	73788-01-000	73788-01-000
62	Tornillo de la campana	3	74510-04-232	74510-04-116	74510-04-133	74510-04-132
63	Tornillos con arandela LP	3	74508-06-232	74508-06-232	74508-06-232	74508-06-232
64	Tornillo para madera	2	06512-01-000	06512-01-000	06512-01-000	06512-01-000
65	Tornillo para madera	2	03144-03-000	03144-03-000	03144-03-000	03144-03-000
67	Tornillo de tope	16	03482-01-000	03482-01-000	03482-01-000	03482-01-000
68	Arandela plana	4	06301-01-000	06301-01-000	06301-01-000	06301-01-000
69	Tornillo de máquina 6-32	9	74506-36-232	74506-36-232	74506-36-133	74506-36-232
70	Tuerca para alambre	4	05172-01-000	05172-01-000	05172-01-000	05172-01-000
71	Aislador de montaje	2	74135-01-000	74135-01-000	74135-01-000	74135-01-000
75	* Juego equilibrador	1	07570-01-000	07570-01-000	07570-01-000	07570-01-000
91	* Guía de piezas	1	98000-01-017	98000-01-017	98000-01-017	98000-01-017
101	* Manual del propietario (Ingleses)	1	41343-01-000	41343-01-000	41343-01-000	41343-01-000
102	* Manual del propietario (Español)	1	41343-02-000	41343-02-000	41343-02-000	41343-02-000
120	* Guía de preparacin del sitio (Ingleses)	1	41278-01-000	41278-01-000	41278-01-000	41278-01-000
121	* Guía de preparacin del sitio (Español)	1	41278-02-000	41278-02-000	41278-02-000	41278-02-000
150	Globo / Pantalla	3	73560-14-000	73560-13-000	73560-14-000	73560-14-000
155	* Banda silenciadora	3	07538-01-000	07538-01-000	07538-01-000	07538-01-000

\* ítems no mostrados  
Download from Wwww.Somanuals.com. All Manuals Search And Download.

## Free Manuals Download Website

<http://myh66.com>

<http://usermanuals.us>

<http://www.somanuals.com>

<http://www.4manuals.cc>

<http://www.manual-lib.com>

<http://www.404manual.com>

<http://www.luxmanual.com>

<http://aubethermostatmanual.com>

Golf course search by state

<http://golfingnear.com>

Email search by domain

<http://emailbydomain.com>

Auto manuals search

<http://auto.somanuals.com>

TV manuals search

<http://tv.somanuals.com>