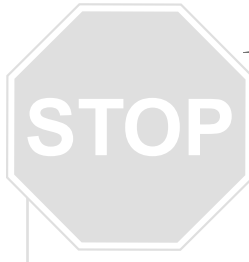


PARTS GUIDE

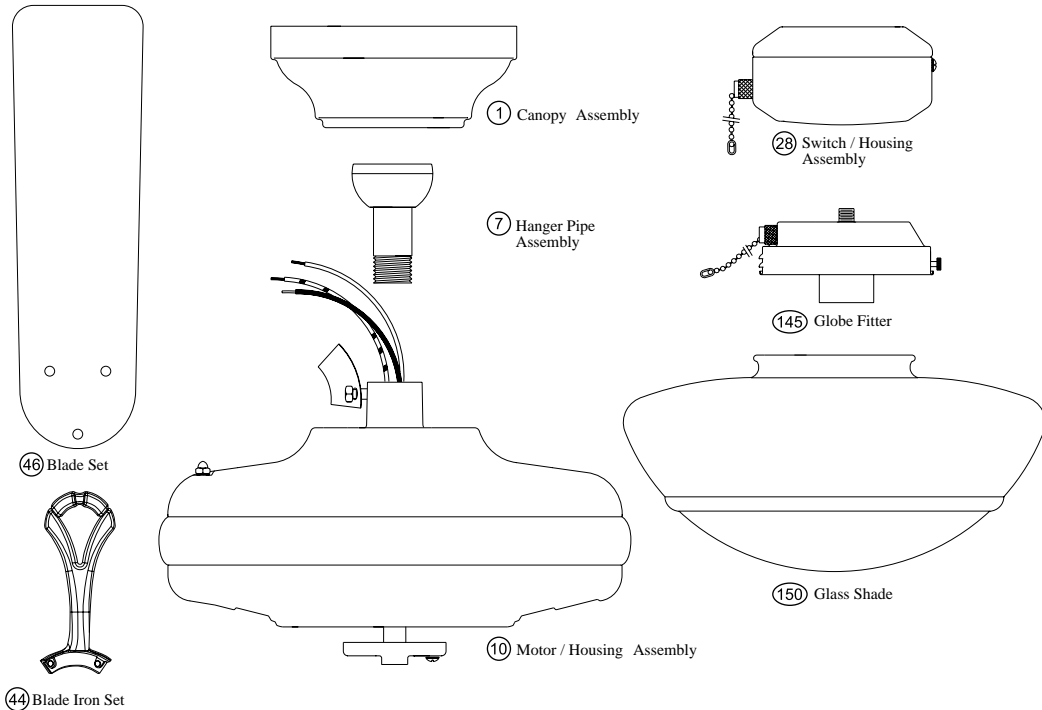


Using the Parts Guide below, check to make sure all parts are included in the box.
 If parts are missing or damaged call 1-888-830-1326.
PLEASE DO NOT RETURN THIS PRODUCT TO THE STORE.

Before installing your fan, record the following information for your records and warranty assistance.

Fan Parts

(Not Drawn to Scale)



Model Name _____
 Catalog No. _____
 Serial No. _____
 Date Purchased _____
 Where Purchased _____

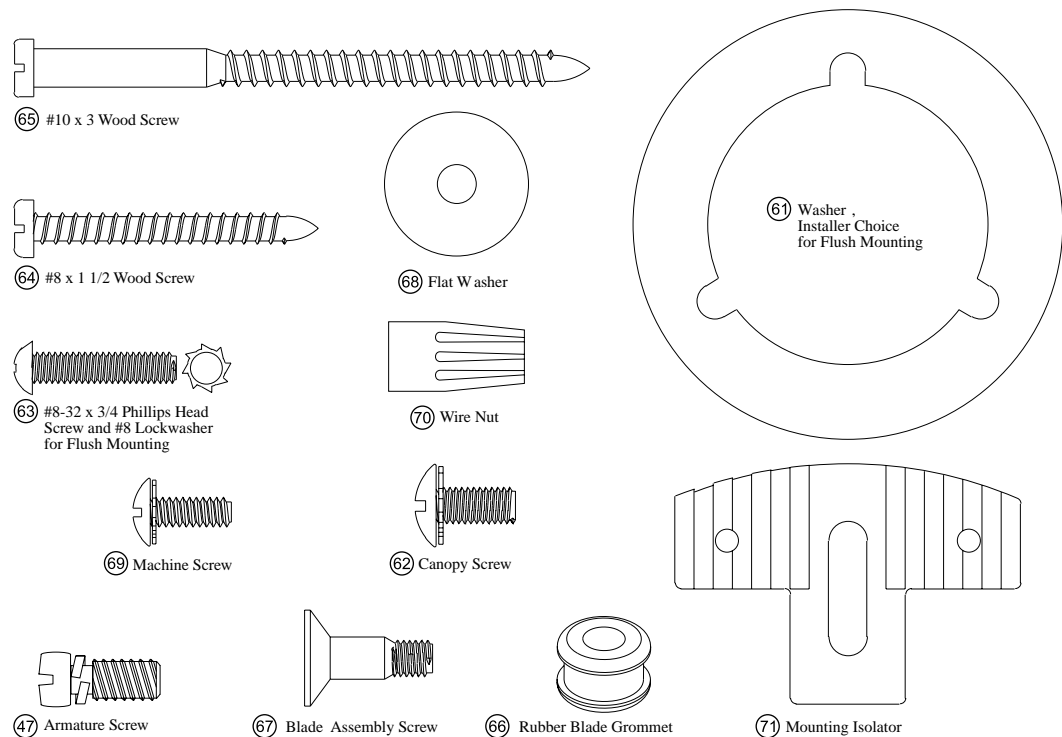
Missing / Broken Parts:
 Call 1-888-830-1326

- Fan does not work:**
1. Reference the Trouble Shooting guide in your Instruction Manual.
 2. Call your Local Service Center.
 3. Call Technical Support at 901-248-2222.

For additional information on:
 Hunter Products • Trouble Shooting
 Dealer Location • Service Center Locator
 Call 1-800-448-6837
www.hunterfan.com

Hardware

(Drawn to Scale)



Parts List

Item #	Item Name	Qty	Model #				
			20534	20536	20538	20539	
			Asm. Dwg. #	92887-01	92887-02	92887-03	92887-04
			Finish	Bright Brass	White	Iron	White/Brass
Item #	Item Name	Qty	Part #	Part #	Part #	Part #	Part #
1	Canopy Assembly	1	93414-00-802	93414-00-801	93414-00-806	93414-00-801	
2	* Hanger Bracket Assembly	1	74090-02-000	74090-02-000	74090-02-000	74090-02-000	
3	* Canopy	1	92697-01-116	92697-01-132	92697-01-170	92697-01-132	
7	Hanger Pipe Assembly	1	63722-01-000	63722-06-000	63722-23-000	63722-06-000	
47	Screw, Blade Iron Armature	11	63755-05-232	63755-05-232	63755-05-232	63755-05-232	
28	Switch/Housing Assembly	1	93201-01-000	93201-03-000	93201-12-000	93201-04-000	
29	* Switch Housing Cover	1	73853-01-116	73853-01-132	73853-01-170	73853-01-132	
30	* Switch Housing, Upper	1	84416-01-116	84416-01-132	84416-01-170	84416-01-132	
31	* Switch Housing, Lower	1	84417-01-116	84417-01-132	84417-01-170	84417-01-132	
33	* Plug Connector, Female	1	64020-01-000	64020-01-000	64020-01-000	64020-01-000	
34	* Capacitor, Start	1	74132-01-000	74132-01-000	74132-01-000	74132-01-000	
35	* Capacitor, Run	1	74133-05-000	74133-05-000	74133-05-000	74133-05-000	
36	* Switch, Fan Speed Pull Chain	1	63784-01-000	63784-02-000	63784-01-000	63784-01-000	
37	* Switch, Reverse Assembly	1	64302-01-000	64302-02-000	64302-01-000	64302-02-000	
38	* Break Away Connector	2	73384-01-000	73384-01-000	73384-01-000	73384-01-000	
41	* Switch Housing Plug Button	1	73854-01-116	73854-01-132	73854-01-119	73854-01-132	
130	* Screw, Reversing Switch	2	03492-01-232	03492-01-133	03492-01-170	03492-01-232	
145	Globe Fitter	3	84431-01-116	84431-01-132	84431-01-170	84431-01-116	
39	* Switch, Light Pull Chain	1	08173-01-000	08173-04-000	08173-03-000	08173-01-000	
156	* Screw, Thumb	3	03435-01-232	03435-01-133	03435-01-119	03435-01-232	
150	Globe/Shade	3	84210-01-000	84210-01-000	84210-01-000	84210-01-000	
44	Blade Iron Set	1	74143-02-116	74143-02-132	74143-02-170	74143-02-116	
46	Blade Set	1	74048-20-000	74048-46-000	74048-74-000	74048-46-000	
60	* Hardware Kit	1	93414-00-852	93414-00-853	93414-00-859	93414-00-856	
61	Washer, Installers Choice	1	73788-01-000	73788-01-000	73788-01-000	73788-01-000	
62	Screw, Canopy	3	74510-04-232	74510-04-132	74510-04-119	74510-04-132	
63	Screw, LP Washer	3	74508-06-232	74508-06-232	74508-06-232	74508-06-232	
64	Screw, Wood	2	06512-01-000	06512-01-000	06512-01-000	06512-01-000	
65	Screw, Wood	2	03144-03-000	03144-03-000	03144-03-000	03144-03-000	
66	Grommet, Blade	16	05989-01-000	05989-02-000	05989-01-000	05989-02-000	
67	Screw, Blade Assembly	16	63730-01-232	63730-01-232	63730-01-232	63730-01-232	
68	Washer, Flat	4	06301-01-000	06301-01-000	06301-01-000	06301-01-000	
69	Screw, Machine, 6-32	6	74506-36-232	74506-36-133	74506-36-170	74506-36-232	
70	Wire Nut	4	05172-01-000	05172-01-000	05172-01-000	05172-01-000	
71	Mounting Isolator	2	74135-01-000	74135-01-000	74135-01-000	74135-01-000	
75	* Balancing Kit	1	07570-01-000	07570-01-000	07570-01-000	07570-01-000	
91	* Parts Guide	1	98000-01-019	98000-01-019	98000-01-019	98000-01-019	
101	* Owners Manual (English)	1	41343-01-000	41343-01-000	41343-01-000	41343-01-000	
102	* Owners Manual (Spanish)	1	41343-02-000	41343-02-000	41343-02-000	41343-02-000	
120	* Site Prep Guide (English)	1	41278-01-000	41278-01-000	41278-01-000	41278-01-000	
121	* Site Prep Guide (Spanish)	1	41278-02-000	41278-02-000	41278-02-000	41278-02-000	

* Items Not Shown



Hunter Fan Company
 2500 Frisco Avenue
 Memphis, TN 38114

GUÍA DE PIEZAS

Use la Gua de Piezas de abajo para verificar que todas las piezas estn incluidas en la caja.

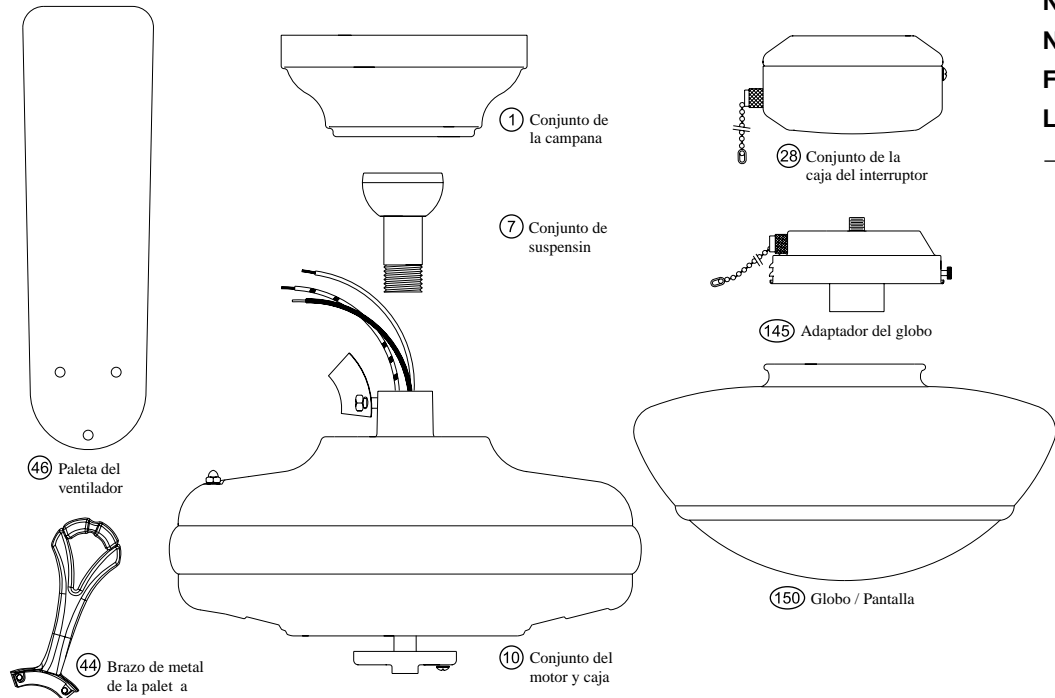
Si alguna pieza falta o est daada, llame al telefono 1-888-830-1326.

POR FAVOR NO DEVUELVA ESTE PRODUCTO A LA TIENDA DONDE LO COMPR.

Antes de instalar su ventilador, anote la informacin siguiente para sus archivos y asistencia con la garanta.

Piezas del ventilador

(no dibujadas a escala)



Nombre del modelo _____

No. de catlogo _____

No. de serie _____

Fecha de compra _____

Lugar donde se compr _____

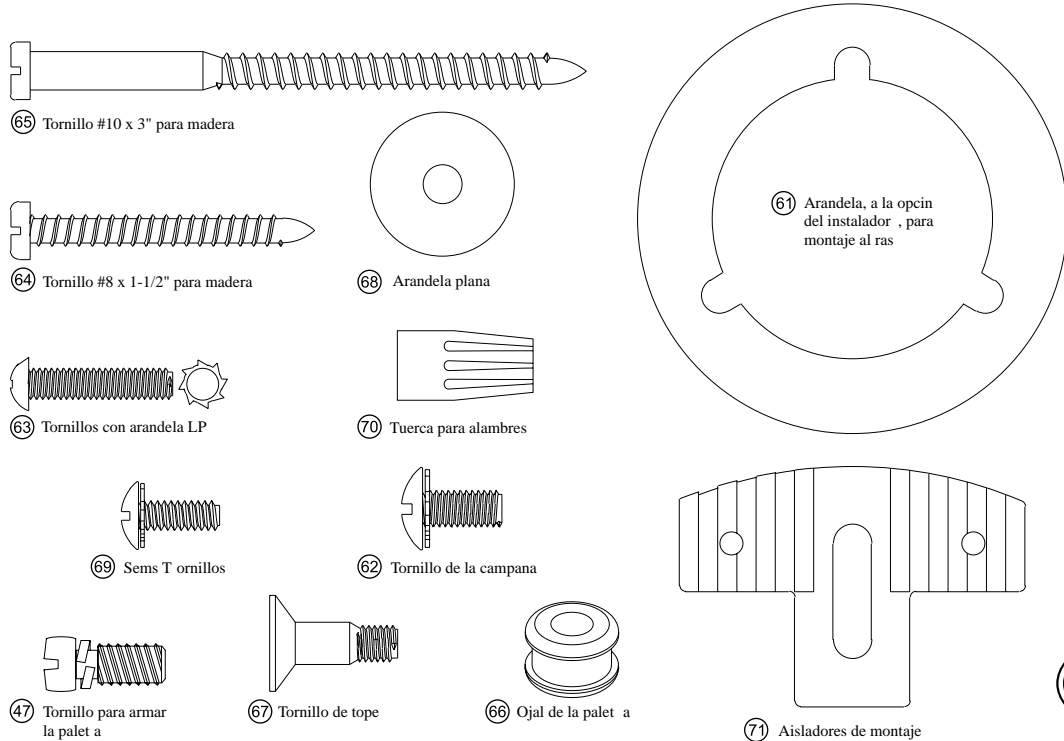
Si alguna pieza falta o est rota:
Llame al telefono 1-888-830-1326

- Si el ventilador no funciona:**
1. Consulte la gua de localizacin de fallas en su manual de instrucciones.
 2. Llame a su centro local de servicio.
 3. Llame al telefono 901-248-2222 para obtener asistencia tcnica.

Para informaciones adicionales acerca de:
Productos Hunter • Localizacin de fallas
Localizacin de distribuidores
Localizacin de centros de servicio
Llame al telefono 1-800-448-6837
www.hunterfan.com

Herrajes

(dibujados a escala)



Lista de piezas

		No. del modelo	20534	20536	20538	20539
		No. del dibujo de	92887-01	92887-02	92887-03	92887-04
		Acabado	Brillante Bronce	Blanco	Hierro	Blanco/Bronce
No. del ítem	Nombre del ítem	Cantidad	No. de la pieza	No. de la pieza	No. de la pieza	No. de la pieza
1	Conjunto de la campana	1	93414-00-802	93414-00-801	93414-00-806	93414-00-801
2	* Conjunto del brazo de suspensin	1	74090-02-000	74090-02-000	74090-02-000	74090-02-000
3	* Campana	1	92697-01-116	92697-01-132	92697-01-170	92697-01-132
7	Conjunto del tubo de suspensin	1	63722-01-000	63722-06-000	63722-23-000	63722-06-000
47	Tornillo para los herrajes de las paletas	11	63755-05-232	63755-05-232	63755-05-232	63755-05-232
28	Conjunto de la caja del interruptor	1	93201-01-000	93201-03-000	93201-12-000	93201-04-000
29	* Cubierta de la caja del interruptor	1	73853-01-116	73853-01-132	73853-01-170	73853-01-132
30	* Parte superior de la caja del interruptor	1	84416-01-116	84416-01-132	84416-01-170	84416-01-132
31	* Parte inferior de la caja del interruptor	1	84417-01-116	84417-01-132	84417-01-170	84417-01-132
33	* Enchufe conector hembra	1	64020-01-000	64020-01-000	64020-01-000	64020-01-000
34	* Condensador de arranque	1	74132-01-000	74132-01-000	74132-01-000	74132-01-000
35	* Condensador de operacin	1	74133-05-000	74133-05-000	74133-05-000	74133-05-000
36	* Interruptor de cadena del ventilador	1	63784-01-000	63784-02-000	63784-01-000	63784-01-000
37	* Conjunto del interruptor de inversin de rotacin	1	64302-01-000	64302-02-000	64302-01-000	64302-02-000
38	* Conector de separacin rpida	2	73384-01-000	73384-01-000	73384-01-000	73384-01-000
41	* Botn de la caja del interruptor	1	73854-01-116	73854-01-132	73854-01-119	73854-01-132
130	* Tornillo para interruptor de inversin de rotacin	2	03492-01-232	03492-01-133	03492-01-170	03492-01-232
145	Adaptador del globo	3	84431-01-116	84431-01-132	84431-01-170	84431-01-116
39	* Interruptor de cadena para la luz	1	08173-01-000	08173-04-000	08173-03-000	08173-01-000
156	* Tornillo de mano	3	03435-01-232	03435-01-133	03435-01-119	03435-01-232
150	Globo / Pantalla	3	84210-01-000	84210-01-000	84210-01-000	84210-01-000
44	Juego de herrajes para la paletas	1	74143-02-116	74143-02-132	74143-02-170	74143-02-116
46	Juego de paletas	1	74048-20-000	74048-46-000	74048-74-000	74048-46-000
60	* Juego de herrajes	1	93414-00-852	93414-00-853	93414-00-859	93414-00-856
61	Arandela de opcin del instalador	1	73788-01-000	73788-01-000	73788-01-000	73788-01-000
62	Tornillo de la campana	3	74510-04-232	74510-04-132	74510-04-119	74510-04-132
63	Tornillos con arandela LP	3	74508-06-232	74508-06-232	74508-06-232	74508-06-232
64	Tornillo para madera	2	06512-01-000	06512-01-000	06512-01-000	06512-01-000
65	Tornillo para madera	2	03144-03-000	03144-03-000	03144-03-000	03144-03-000
66	Ojal de la paleta	16	05989-01-000	05989-02-000	05989-01-000	05989-02-000
67	Tornillo de tope	16	63730-01-232	63730-01-232	63730-01-232	63730-01-232
68	Arandela plana	4	06301-01-000	06301-01-000	06301-01-000	06301-01-000
69	Tornillo de máquina 6-32	6	74506-36-232	74506-36-133	74506-36-170	74506-36-232
70	Tuerca para alambre	4	05172-01-000	05172-01-000	05172-01-000	05172-01-000
71	Aislador de montaje	2	74135-01-000	74135-01-000	74135-01-000	74135-01-000
75	* Juego equilibrador	1	07570-01-000	07570-01-000	07570-01-000	07570-01-000
91	* Gua de piezas	1	98000-01-019	98000-01-019	98000-01-019	98000-01-019
101	* Manual del propietario (Ingleses)	1	41343-01-000	41343-01-000	41343-01-000	41343-01-000
102	* Manual del propietario (Espaol)	1	41343-02-000	41343-02-000	41343-02-000	41343-02-000
120	* Gua de preparacin del sitio (Ingleses)	1	41278-01-000	41278-01-000	41278-01-000	41278-01-000
121	* Gua de preparacin del sitio (Espaol)	1	41278-02-000	41278-02-000	41278-02-000	41278-02-000



Hunter Fan Company
2500 Frisco Avenue
Memphis, TN 38114
www.hunterfan.com

Free Manuals Download Website

<http://myh66.com>

<http://usermanuals.us>

<http://www.somanuals.com>

<http://www.4manuals.cc>

<http://www.manual-lib.com>

<http://www.404manual.com>

<http://www.luxmanual.com>

<http://aubethermostatmanual.com>

Golf course search by state

<http://golfingnear.com>

Email search by domain

<http://emailbydomain.com>

Auto manuals search

<http://auto.somanuals.com>

TV manuals search

<http://tv.somanuals.com>