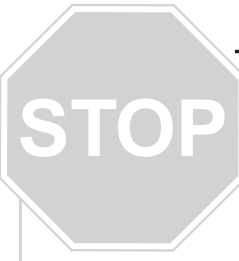


PARTS GUIDE

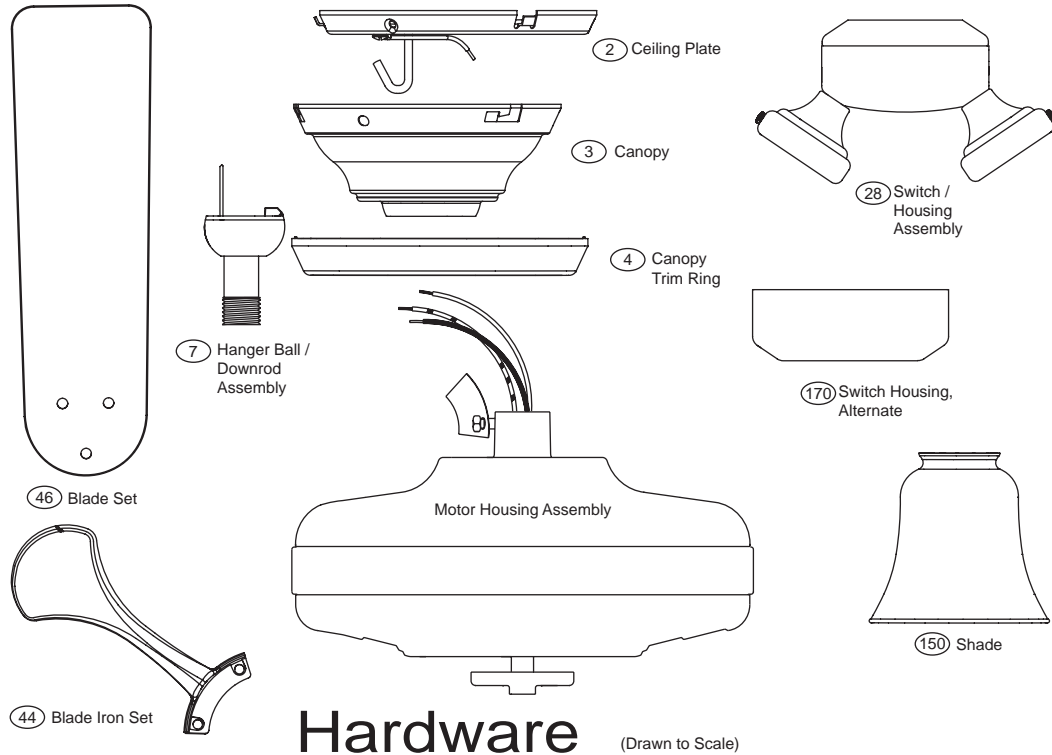


Using the Parts Guide below, check to make sure all parts are included in the box.
 If parts are missing or damaged call 1-888-830-1326.
PLEASE DO NOT RETURN THIS PRODUCT TO THE STORE.

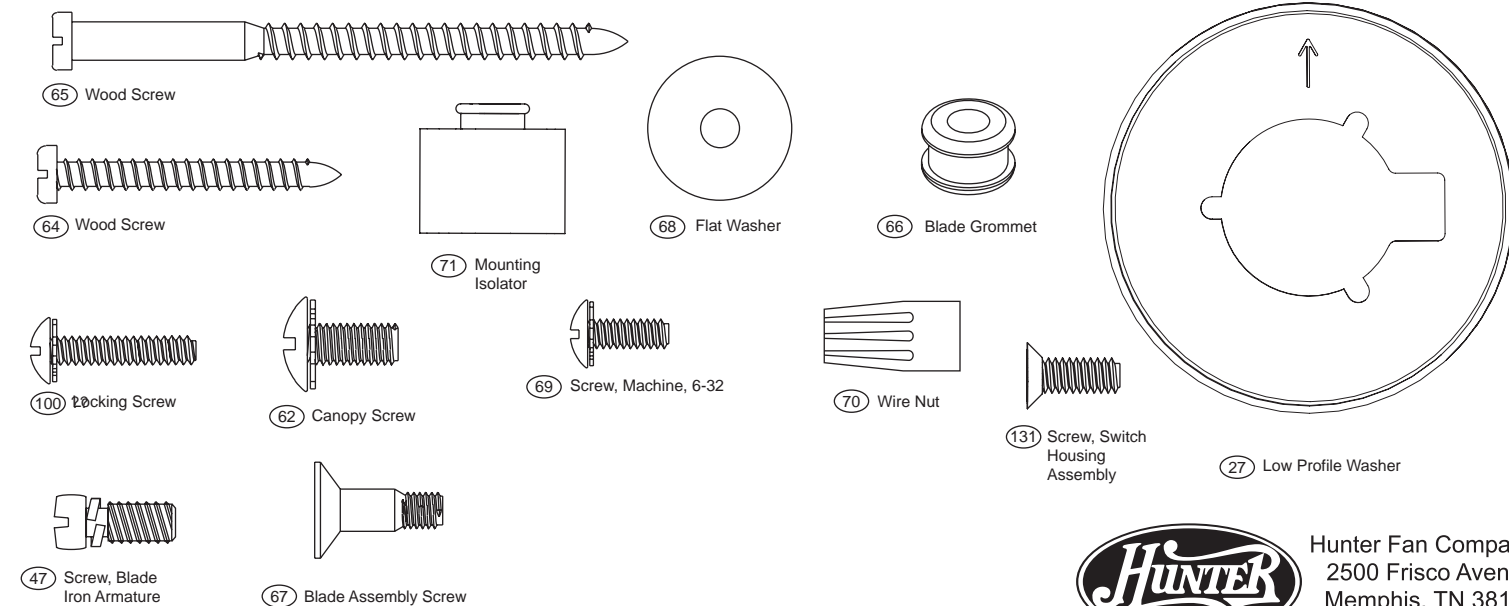
Before installing your fan, record the following information for your records and warranty assistance.

Model Name _____
 Catalog No. _____
 Serial No. _____
 Date Purchased _____
 Where Purchased _____

Fan Parts (Not Drawn to Scale)



Hardware (Drawn to Scale)



Missing / Broken Parts:
 Call 1-888-830-1326

- Fan does not work:**
1. Reference the Trouble Shooting guide in your Instruction Manual.
 2. Call your Local Service Center.
 3. Call Technical Support at 901-248-2222.

For additional information on:
 Hunter Products • Trouble Shooting
 Dealer Location • Service Center Locator
 Call 1-800-448-6837
www.hunterfan.com

Part List

		Model #	20543
		Asm. Dwg. #	97289-01
		Finish	New Bronze
Item #	Item Name	Qty	
*	Hanging System Kit	1	94945-67-000
2	Ceiling Plate	1	-----
3	Canopy	1	-----
4	Canopy Trim Ring	1	-----
7	Hanger Ball / Downrod Assembly	1	-----
8	Set Screw (Not shown)	1	-----
27	Low Profile Washer	1	-----
62	Canopy Screw	4	-----
64	Wood Screw	2	-----
65	Wood Screw	2	-----
68	Flat Washer	4	-----
71	Isolator	4	-----
100	Locking Screw	3	-----
28	Switch/Housing Assembly	1	96947-30-000
44	Blade Iron Set	1	92806-05-000
46	Blade Set	1	75885-47-000
47	Screw, Blade Iron Armature	11	63755-05-247
*	Hardware Kit	1	92789-01-000
66	Blade Grommet	16	05989-01-000
67	Blade Assembly Screw	16	63730-01-247
69	Screw, Machine, 6-32	3	74506-36-247
70	Wire Nut	4	05172-01-000
131	Screw, Switch Housing Assembly	3	64555-02-247
75	Balancing Kit	1	07570-01-000
170	Switch Housing, Alternate	1	93598-01-299
29	Switch Housing, Cover	1	73853-01-299
41	Switch Housing Plug Button	1	73854-01-299
150	Shade	3	84884-07-000



Hunter Fan Company
 2500 Frisco Avenue
 Memphis, TN 38114
www.hunterfan.com

Download from www.Somanuals.com. All Manuals Search And Download.

98000-01-673
 11/12/06



GUÍA DE PIEZAS

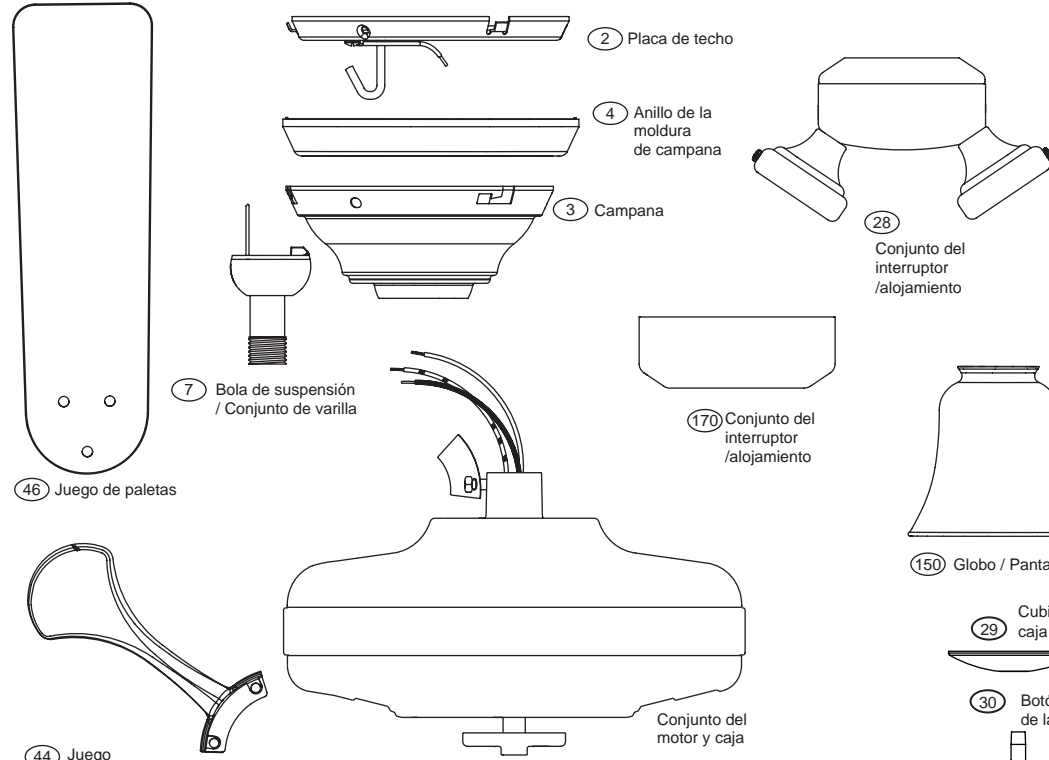
Use la Guía de Piezas de abajo para verificar que todas las piezas estén incluidas en la caja.

Si alguna pieza falta o está dañada, llame al teléfono 1-888-830-1326.

POR FAVOR NO DEVUELVA ESTE PRODUCTO A LA TIENDA DONDE LO COMPRÓ.

Antes de instalar su ventilador, anote la información siguiente para sus archivos y asistencia con la garantía.

Piezas del ventilador (no dibujadas a escala)



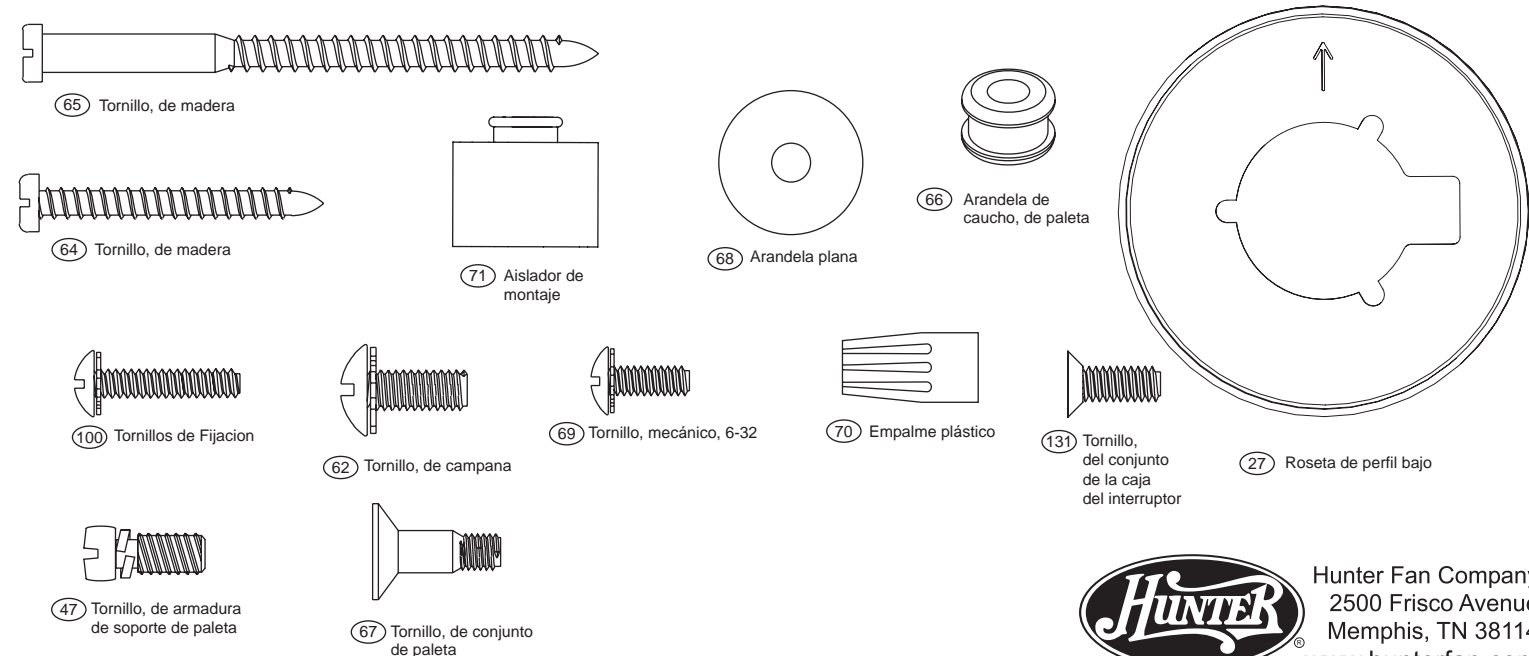
Nombre del modelo _____
No. de catálogo _____
No. de serie _____
Fecha de compra _____
Lugar de compra _____

Si alguna pieza falta o está rota:
Llame al teléfono 1-888-830-1326

Si el ventilador no funciona:
1. Consulte la guía de localización de fallas en su manual de instrucciones.
2. Llame a su centro local de servicio.
3. Llame al teléfono 901-248-2222 para obtener asistencia técnica.

Para informaciones adicionales acerca de:
Productos Hunter • Localización de fallas
Localización de distribuidores
Localización de centros de servicio
Llame al teléfono 1-800-448-6837
www.hunterfan.com

Materiales (dibujados a escala)



		No. del modelo	20543
		No. del dibujo de ensamblaje	97289-01
		Acabado	Bronce Nuevo
No. del ítem	Nombre del ítem	Cantidad	
*	Equipo de sistema de colgar	1	94945-67-000
2	Placa de techo	1	-----
3	Campana	1	-----
4	Anillo de la moldura de campana	1	-----
7	Bola de suspensión / Conjunto de varilla	1	-----
8	Tornillo prisionero	1	-----
27	Roseta de perfil bajo	1	-----
62	Tornillo, de campana	4	-----
64	Tornillo, de madera	2	-----
65	Tornillo, de madera	2	-----
68	Arandela, plana	4	-----
71	Aislador de montaje	4	-----
100	Tornillos de Fijacion	3	-----
28	Conjunto del interruptor/alojamiento	1	96947-30-000
44	Juego de soporte de paletas	1	92806-05-000
46	Juego de paletas	1	75885-47-000
47	Tornillo, de armadura de soporte de paleta	11	63755-05-247
*	Kit de materiales	1	92789-01-000
66	Arandela de caucho, de paleta	16	05989-01-000
67	Tornillo, de conjunto de paleta	16	63730-01-247
69	Tornillo, mecánico, 6-32	3	74506-36-247
70	Empalme plástico	4	05172-01-000
131	Tornillo, del conjunto de la caja del interruptor	3	64555-02-247
75	Kit de equilibrado	1	07570-01-000
170	Conjunto del interruptor/alojamiento	1	93598-01-299
29	Cubierta de la caja del interruptor	1	73853-01-299
41	Botón taponador de la caja del interruptor	1	73854-01-299
150	Globo / Pantalla	3	84884-07-000



Hunter Fan Company
2500 Frisco Avenue
Memphis, TN 38114
www.hunterfan.com

Download from www.Somanuals.com. All Manuals Search And Download.

Free Manuals Download Website

<http://myh66.com>

<http://usermanuals.us>

<http://www.somanuals.com>

<http://www.4manuals.cc>

<http://www.manual-lib.com>

<http://www.404manual.com>

<http://www.luxmanual.com>

<http://aubethermostatmanual.com>

Golf course search by state

<http://golfingnear.com>

Email search by domain

<http://emailbydomain.com>

Auto manuals search

<http://auto.somanuals.com>

TV manuals search

<http://tv.somanuals.com>