

PARTS GUIDE

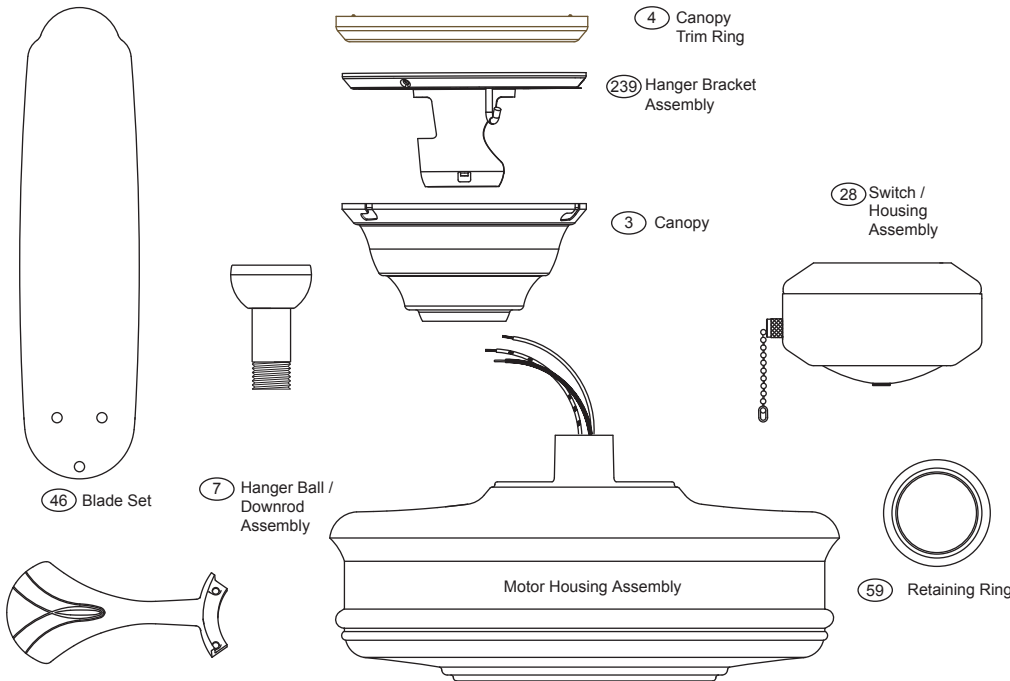


Using the Parts Guide below, check to make sure all parts are included in the box.
 If parts are missing or damaged call 1-888-830-1326.
PLEASE DO NOT RETURN THIS PRODUCT TO THE STORE.

Before installing your fan, record the following information for your records and warranty assistance.

Model Name _____
 Catalog No. _____
 Serial No. _____
 Date Purchased _____
 Where Purchased _____

Fan Parts (Not Drawn to Scale)



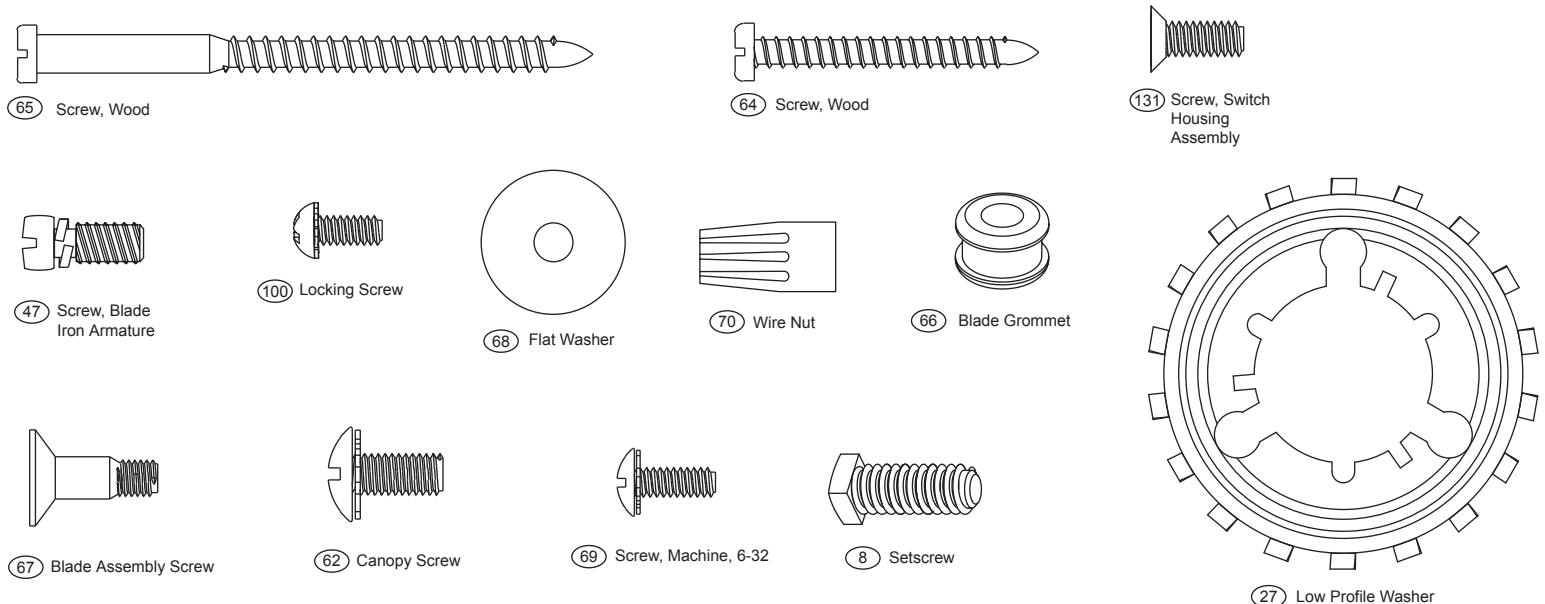
Missing / Broken Parts:
 Call 1-888-830-1326

Fan does not work:

1. Reference the Trouble Shooting guide in your Instruction Manual.
2. Call your Local Service Center.
3. Call Technical Support at 901-248-2222.

For additional information on:
 Hunter Products • Trouble Shooting
 Dealer Location • Service Center Locator
 Call 1-800-448-6837
 www.hunterfan.com

Hardware (Drawn to Scale)



Part List		Model #	20740
		Asm. Dwg. #	95545-01
		Finish	White
Item #	Item Name	Qty	Part #
	Hanging System Kit	1	95670-03-000
3	Canopy	1	-----
4	Canopy Trim Ring	1	-----
7	Hanger Ball / Downrod Assembly	1	-----
8	Setscrew	1	-----
27	Low Profile Washer	1	-----
59	Retaining Ring	1	-----
62	Canopy Screw	3	-----
64	Screw, Wood	2	-----
65	Screw, Wood	2	-----
68	Flat Washer	4	-----
100	Locking Screw	3	-----
239	Hanger Bracket Assembly	1	-----
28	Switch / Housing Assembly	1	93194-03-000
44	Blade Iron Set	1	95518-05-132
46	Blade Set	1	75539-12-000
47	Screw, Blade Iron Armature	11	63755-05-133
	Hardware Kit	1	95644-00-861
66	Blade Grommet	16	05989-02-000
67	Blade Assembly Screw	16	63730-07-133
69	Screw, Machine, 6-32	3	74506-36-232
70	Wire Nut	4	05172-01-000
131	Screw, Switch Housing Assembly	3	64555-02-133
75	Balancing Kit	1	07570-01-000



Hunter Fan Company
 2500 Frisco Avenue
 Memphis, TN 38114
www.hunterfan.com

98000-01-466
 3/30/05

GUÍA DE PIEZAS

STOP

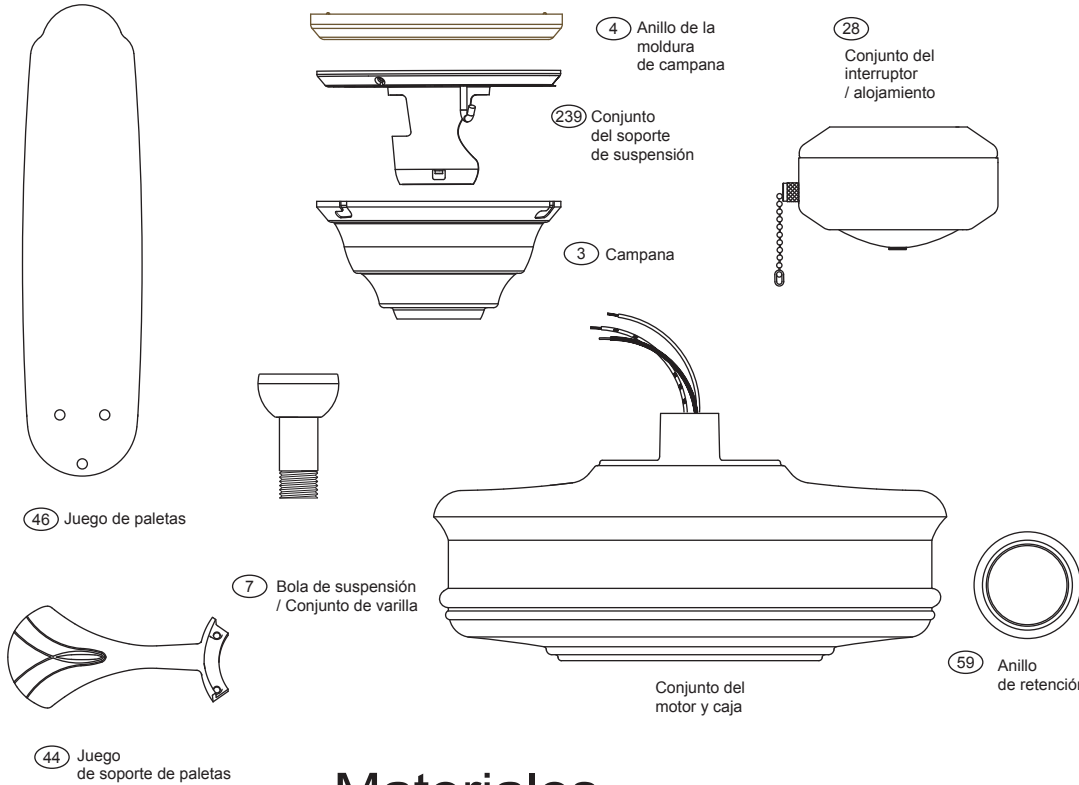
Use la Guía de Piezas de abajo para verificar que todas las piezas estén incluidas en la caja.

Si alguna pieza falta o está dañada, llame al teléfono 1-888-830-1326.

POR FAVOR NO DEVUELVA ESTE PRODUCTO A LA TIENDA DONDE LO COMPRÓ.

Antes de instalar su ventilador, anote la información siguiente para sus archivos y asistencia con la garantía.

Piezas del ventilador (no dibujadas a escala)



Nombre del modelo _____

No. de catálogo _____

No. de serie _____

Fecha de compra _____

Lugar de compra _____

Si alguna pieza falta o está rota:
Llame al teléfono 1-888-830-1326

Si el ventilador no funciona:

1. Consulte la guía de localización de fallas en su manual de instrucciones.
2. Llame a su centro local de servicio.
3. Llame al teléfono 901-248-2222 para obtener asistencia técnica.

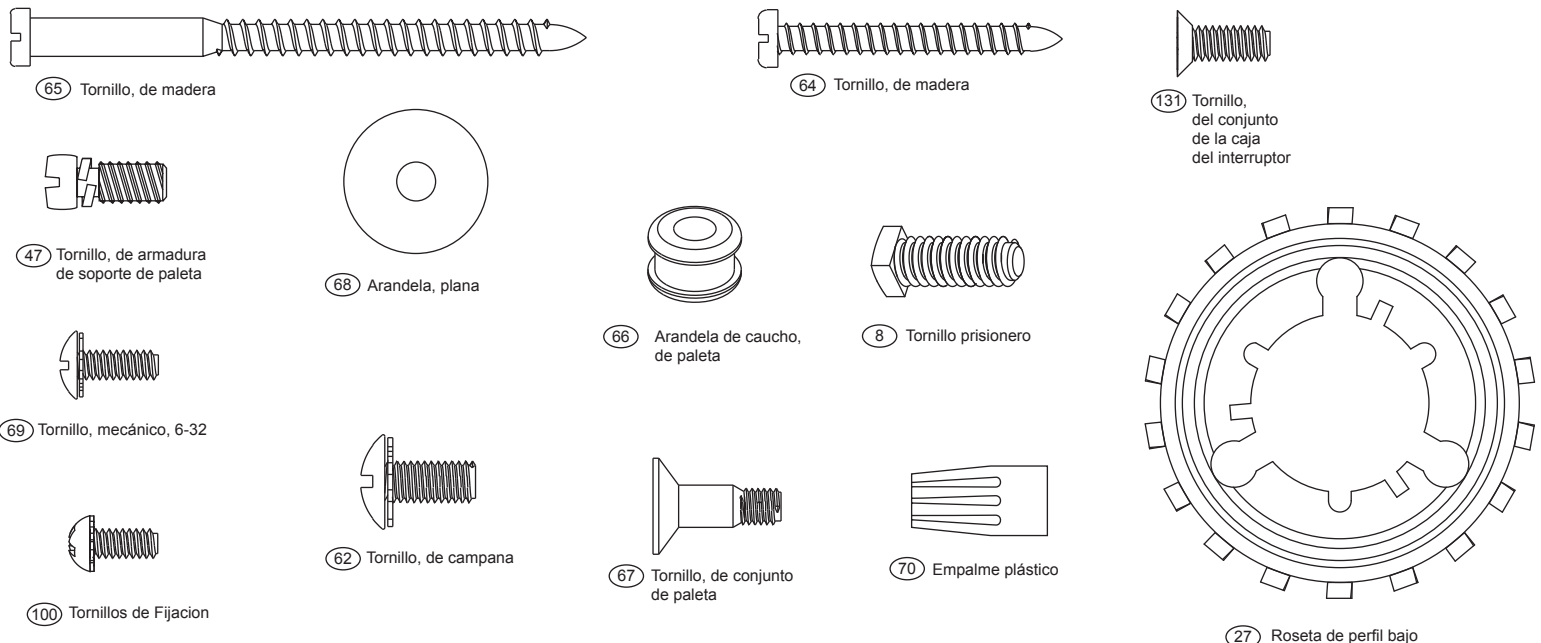
Para informaciones adicionales acerca de:

- Productos Hunter • Localización de fallas
- Localización de distribuidores
- Localización de centros de servicio
- Llame al teléfono 1-800-448-6837
- www.hunterfan.com



75 Kit de equilibrado

Materiales (dibujados a escala)



Lista de piezas		No. del modelo	20740
		No. del dibujo de ensamblaje	95545-01
		Acabado	Blanco
No. del ítem	Nombre del ítem	Cantidad	No. de la pieza
	Equipo de sistema de colgar	1	95670-03-000
3	Campana	1	-----
4	Anillo de la moldura de campana	1	-----
7	Bola de suspensión / Conjunto de varilla	1	-----
8	Tornillo prisionero	1	-----
27	Roseta de perfil bajo	1	-----
59	Anillo de retención	1	-----
62	Tornillo, de campana	3	-----
64	Tornillo, de madera	2	-----
65	Tornillo, de madera	2	-----
68	Arandela, plana	4	-----
100	Tornillos de Fijacion	3	-----
239	Conjunto del soporte de suspensión	1	-----
28	Conjunto del interruptor / alojamiento	1	93194-03-000
44	Juego de soporte de paletas	1	95518-05-132
46	Juego de paletas	1	75539-12-000
47	Tornillo, de armadura de soporte de paleta	11	63755-05-133
	Kit de materiales	1	95644-00-861
66	Arandela de caucho, de paleta	16	05989-02-000
67	Tornillo, de conjunto de paleta	16	63730-07-133
69	Tornillo, mecánico, 6-32	3	74506-36-232
70	Empalme plástico	4	05172-01-000
131	Tornillo, del conjunto de la caja del interruptor	3	64555-02-133
75	Kit de equilibrado	1	07570-01-000



Hunter Fan Company
 2500 Frisco Avenue
 Memphis, TN 38114
www.hunterfan.com

98000-01-466
 3/30/05

Free Manuals Download Website

<http://myh66.com>

<http://usermanuals.us>

<http://www.somanuals.com>

<http://www.4manuals.cc>

<http://www.manual-lib.com>

<http://www.404manual.com>

<http://www.luxmanual.com>

<http://aubethermostatmanual.com>

Golf course search by state

<http://golfingnear.com>

Email search by domain

<http://emailbydomain.com>

Auto manuals search

<http://auto.somanuals.com>

TV manuals search

<http://tv.somanuals.com>