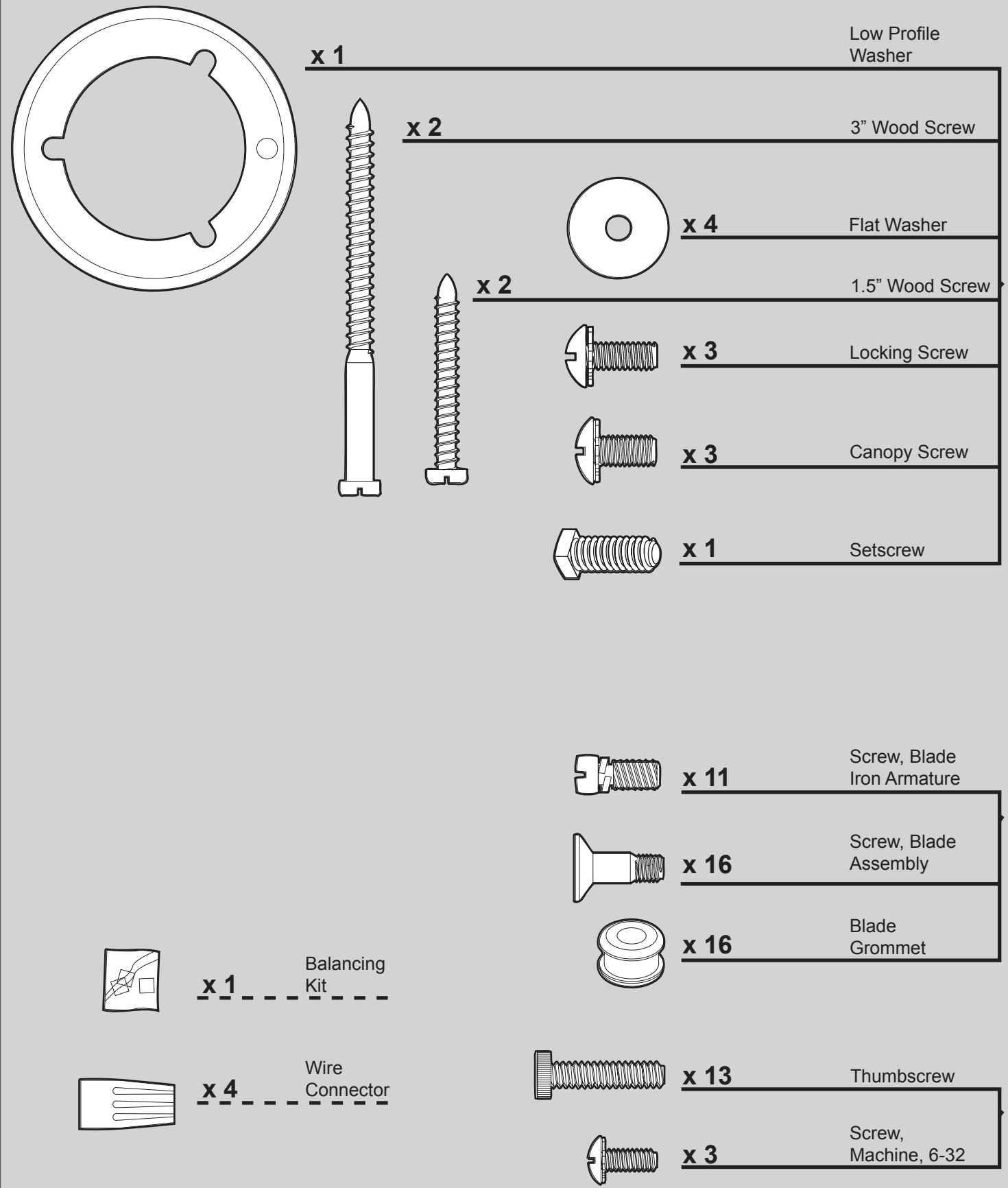


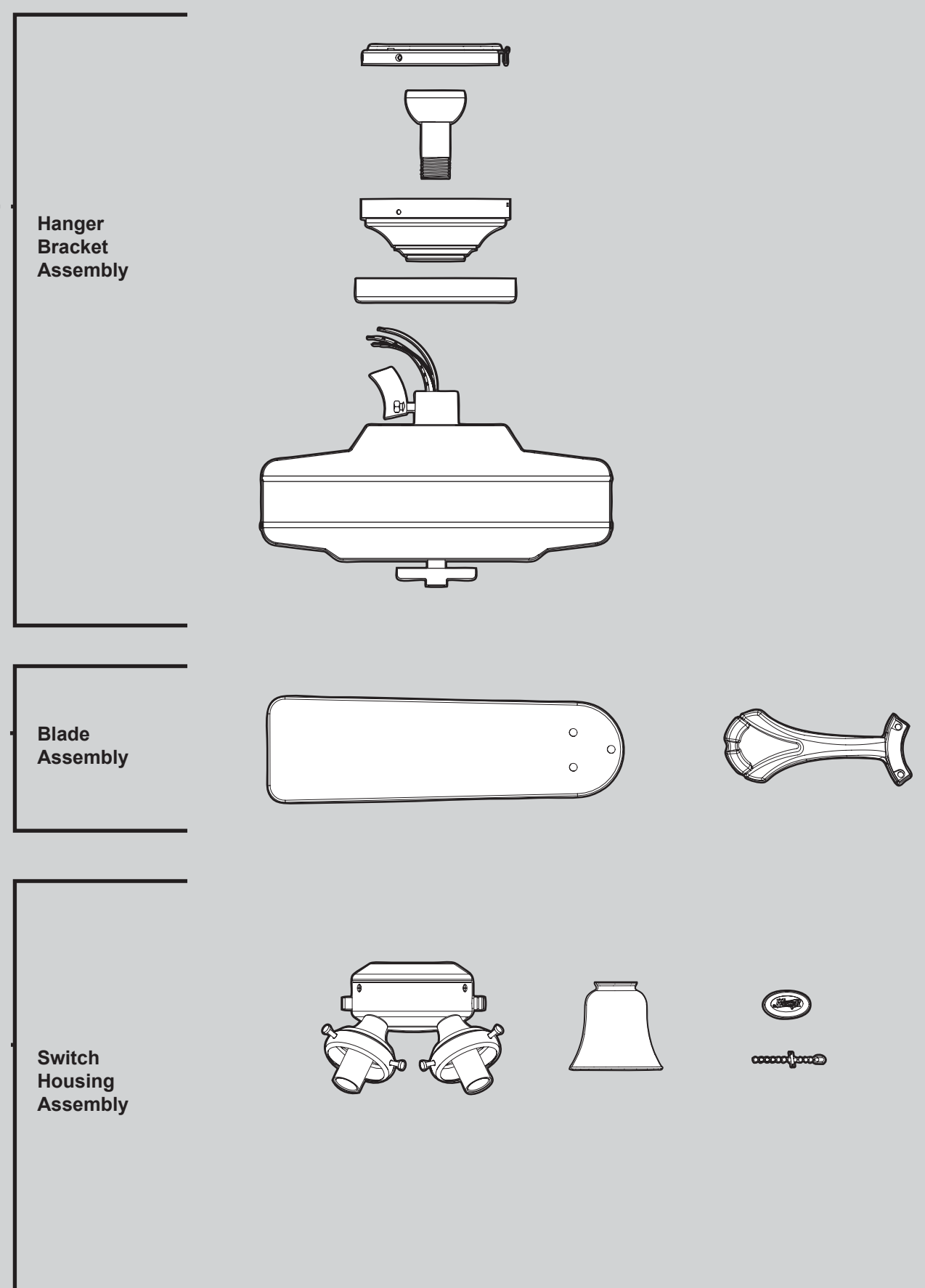
# Hardware

(Drawn to Scale)



# Fan Parts

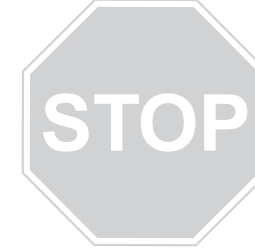
(Not Drawn to Scale)



# PARTS GUIDE



SINCE 1886



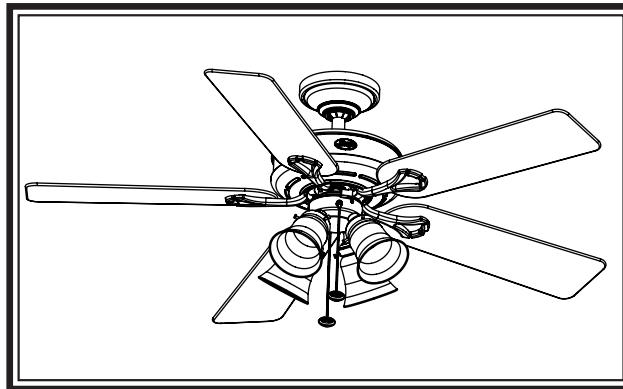
Using this Parts Guide, make sure all parts are included in the box.

If parts are missing, DO NOT RETURN

THIS ITEM TO THE STORE, call 888-830-1326 for assistance.

THIS PARTS GUIDE IS FOR REFERENCE ONLY.

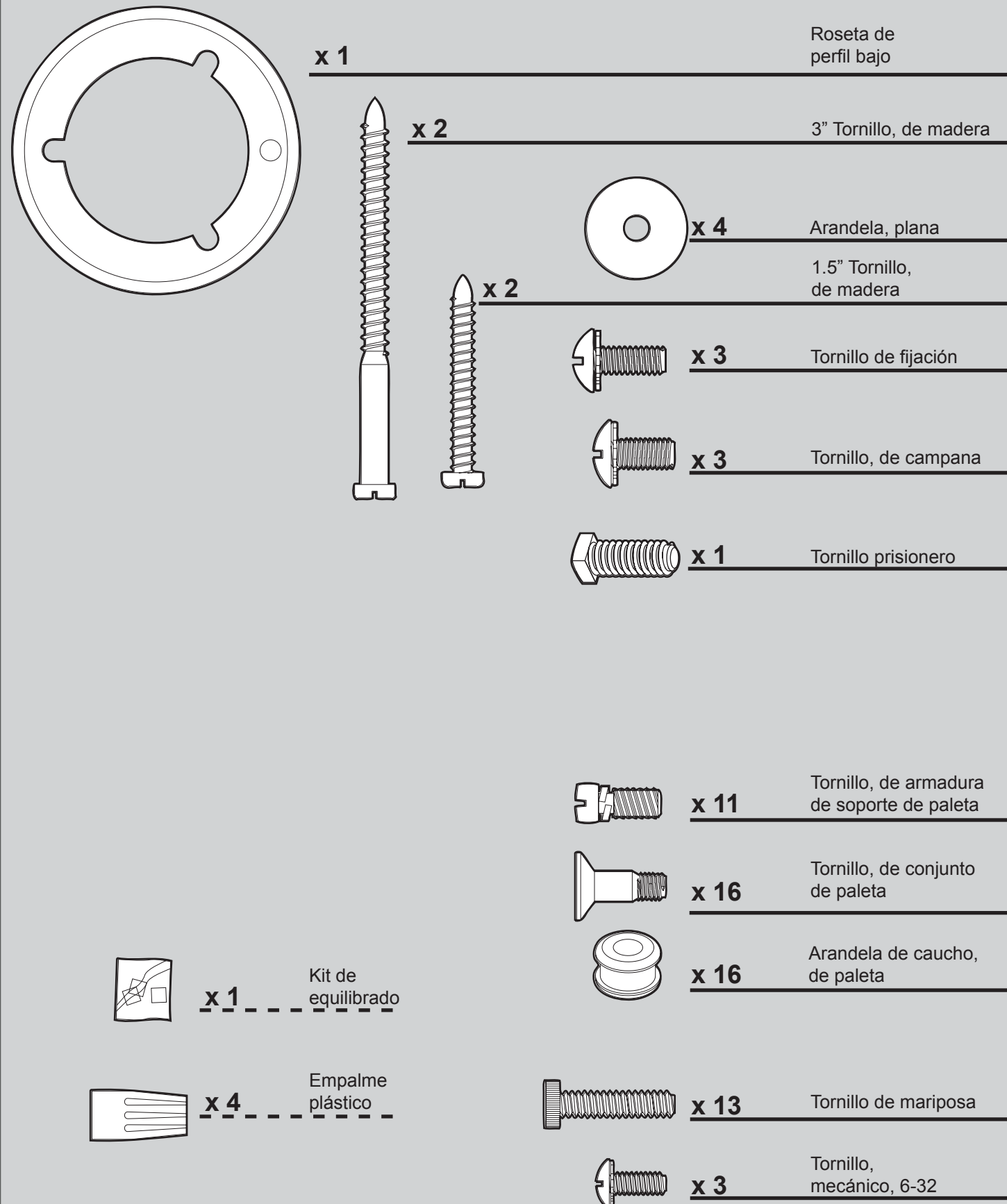
REFER TO THE INSTALLATION MANUAL FOR FULL ASSEMBLY INSTRUCTIONS.



Parts List	Model #	21543	21545	22358	21547
	Asm. Dwg. #	94825-01	94825-02	94825-03	94825-04
	Finish	White	Antique Pewter	Brushed Bronze	Estate Brass
Item Name	Qty	Part #	Part #	Part #	Part #
* Hanging System Kit		96759-03	96759-14	96759-72	96759-74
Ceiling Plate					
Canopy					
Canopy Trim Ring					
Hanger Ball / Downrod Assembly					
Setscrew					
Low Profile Washer					
Canopy Screw					
Wood Screw					
Flat Washer					
* Locking Screw					
Switch Housing, Upper	1	94918-01	94918-01	94918-01	94918-01
Light Kit Assembly	1	96951-03	96951-14	96951-72	96951-74
Blade Iron Set	1	92805-05	92805-05	92805-05	92805-05
Blade Set	1	75006-70	75147-27	75539-46	75147-82
Screw, Blade Iron Armature	11	63755-05	63755-05	63755-05	63755-05
Hardware Kit	1	97946-00-860	97946-00-861	97946-00-862	97946-00-863
Blade Grommet					
Blade Assembly Screw					
Screw, Machine, 6-32					
Wire Connector					
Screw, Switch Housing Assembly					
Balancing Kit	1	07570-01	07570-01	07570-01	07570-01
Pull Chain Pendant	2	74393-08	74393-08	74393-08	74393-08
Pull Chain	2	63756-06	63756-06	63756-06	63756-06
Thumbscrew	13	03077-08	03077-08	03077-08	03077-08
Globe/Shade	4	84884-03	84884-07	84884-11	84884-09

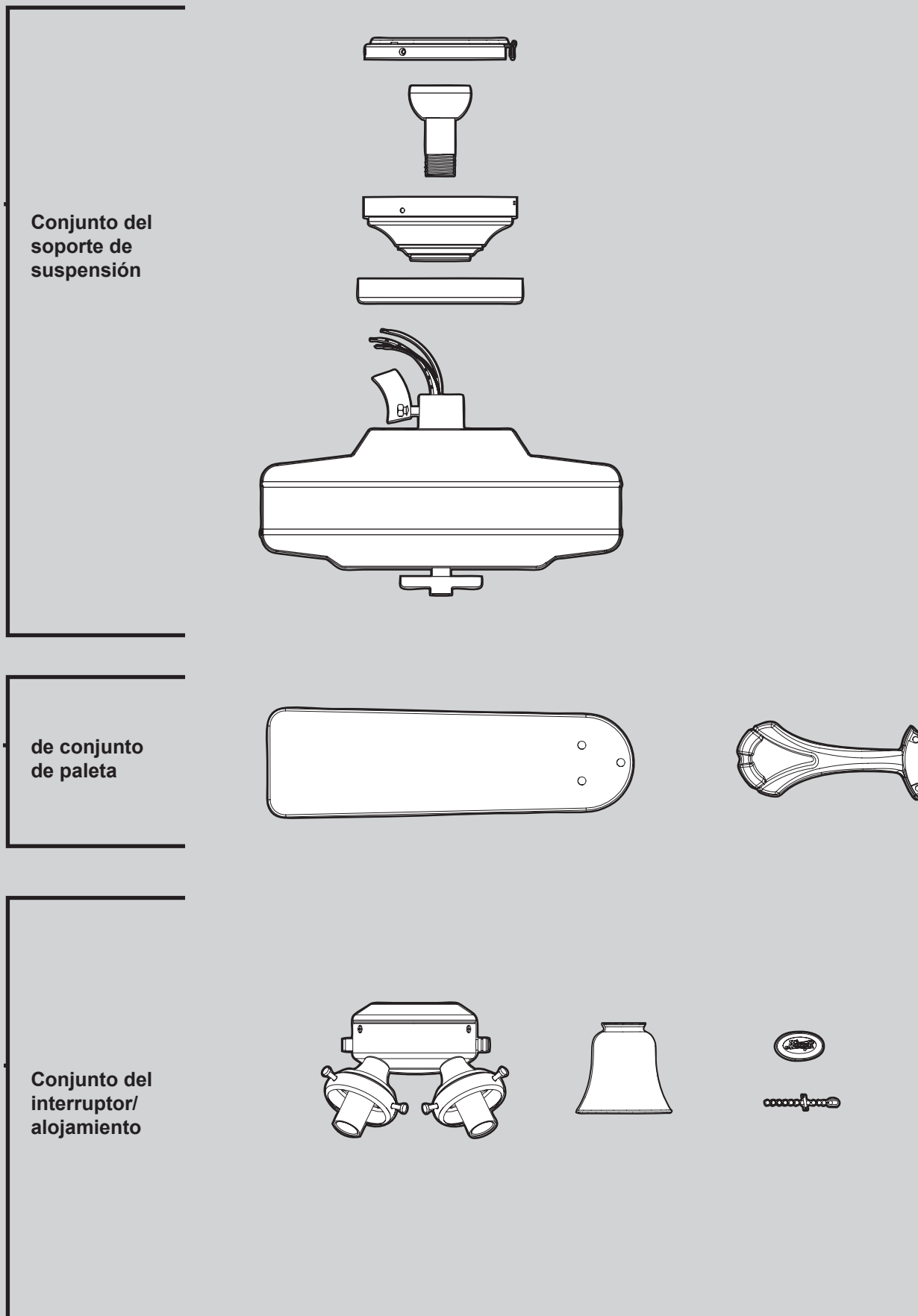
## Materiales

(no dibujados a escala)



## Piezas del ventilador

(no dibujadas a escala)



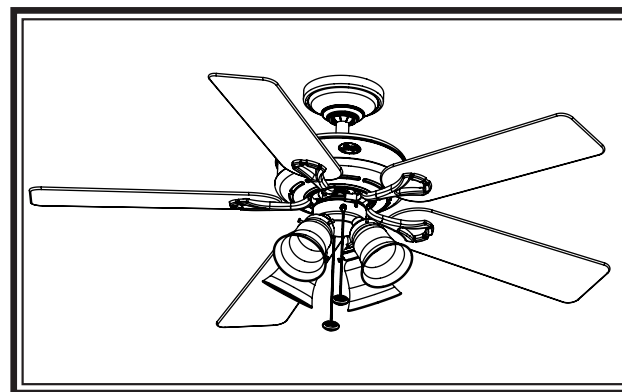
# GUÍA DE PIEZAS



SINCE 1886

PARADA

Consulte esta Guía de partes para asegurarse de que todas las partes estén incluidas en la caja.



Si falta alguna parte, **NO DEVUELVA ESTE PRODUCTO A LA TIENDA. Solicite ayuda al 888-830-1326. ESTA GUÍA DE PARTES SOLAMENTE ES REFERENCIAL. CONSULTE LAS INSTRUCCIONES COMPLETAS DE ENSAMBLAJE EN EL MANUAL DE INSTALACIÓN**

Lista de piezas	No. del modelo	21543	21545	22358	21547
	No. del dibujo de ensamblaje	94825-01	94825-02	94825-03	94825-04
Acabado	Blanco	Peltre Antiguo	Bronce Pulido	Latón Sólido	
Nombre del ítem	Cantidad	No. de la pieza	No. de la pieza	No. de la pieza	No. de la pieza
* Kit del sistema de suspensión		96759-03	96759-14	96759-72	96759-74
Placa de techo					
Campana					
Anillo de la moldura de campana					
Bola de suspensión / Conjunto de varilla					
Tornillo prisionero					
Roseta de perfil bajo					
Tornillo, de campana					
Tornillo, de madera					
Arandela, plana					
Tornillo de fijación					
Caja del interruptor, superior	1	94918-01	94918-01	94918-01	94918-01
Conjunto del kit de luz	1	96951-03	96951-14	96951-72	96951-74
Juego de soporte de paletas	1	92805-05	92805-05	92805-05	92805-05
Juego de paletas	1	75006-70	75147-27	75539-46	75147-82
Tornillo, de armadura de soporte de paleta	11	63755-05	63755-05	63755-05	63755-05
Kit de materiales	1	97946-00-860	97946-00-861	97946-00-862	97946-00-863
Arandela de caucho, de paleta					
Tornillo, de conjunto de paleta					
Tornillo, mecánico, 6-32					
Empalme plástico					
Tornillo, del conjunto de la caja del interruptor					
Kit de equilibrado	1	07570-01	07570-01	07570-01	07570-01
Pendiente del tirador de cadena	2	74393-08	74393-08	74393-08	74393-08
Tirador de cadena	2	63756-06	63756-06	63756-06	63756-06
Tornillo de mariposa	13	03077-08	03077-08	03077-08	03077-08
Globo / Pantalla	4	84884-03	84884-07	84884-11	84884-09

## Free Manuals Download Website

<http://myh66.com>

<http://usermanuals.us>

<http://www.somanuals.com>

<http://www.4manuals.cc>

<http://www.manual-lib.com>

<http://www.404manual.com>

<http://www.luxmanual.com>

<http://aubethermostatmanual.com>

Golf course search by state

<http://golfingnear.com>

Email search by domain

<http://emailbydomain.com>

Auto manuals search

<http://auto.somanuals.com>

TV manuals search

<http://tv.somanuals.com>