

# PARTS GUIDE

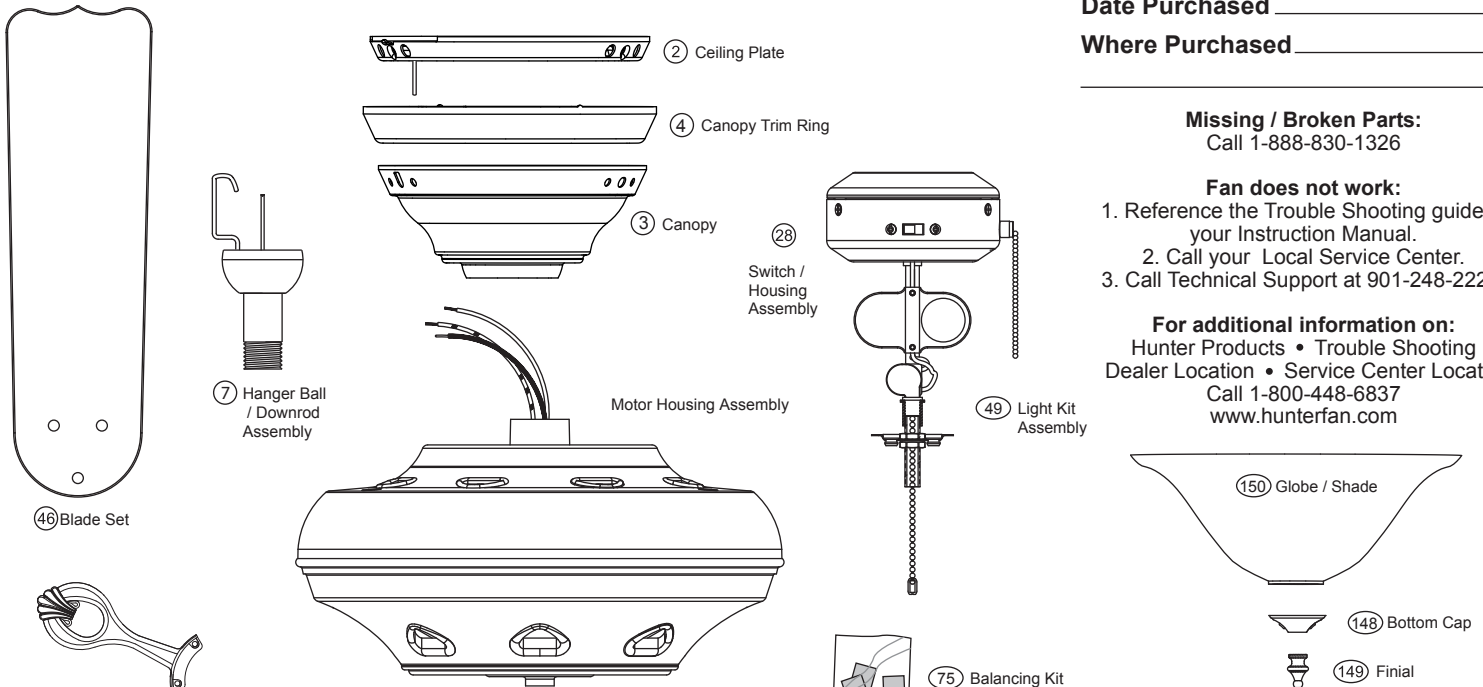


Using the Parts Guide below, check to make sure all parts are included in the box.  
 If parts are missing or damaged call 1-888-830-1326.  
**PLEASE DO NOT RETURN THIS PRODUCT TO THE STORE.**

Before installing your fan, record the following information for your records and warranty assistance.

Model Name \_\_\_\_\_  
 Catalog No. \_\_\_\_\_  
 Serial No. \_\_\_\_\_  
 Date Purchased \_\_\_\_\_  
 Where Purchased \_\_\_\_\_

## Fan Parts (Not Drawn to Scale)



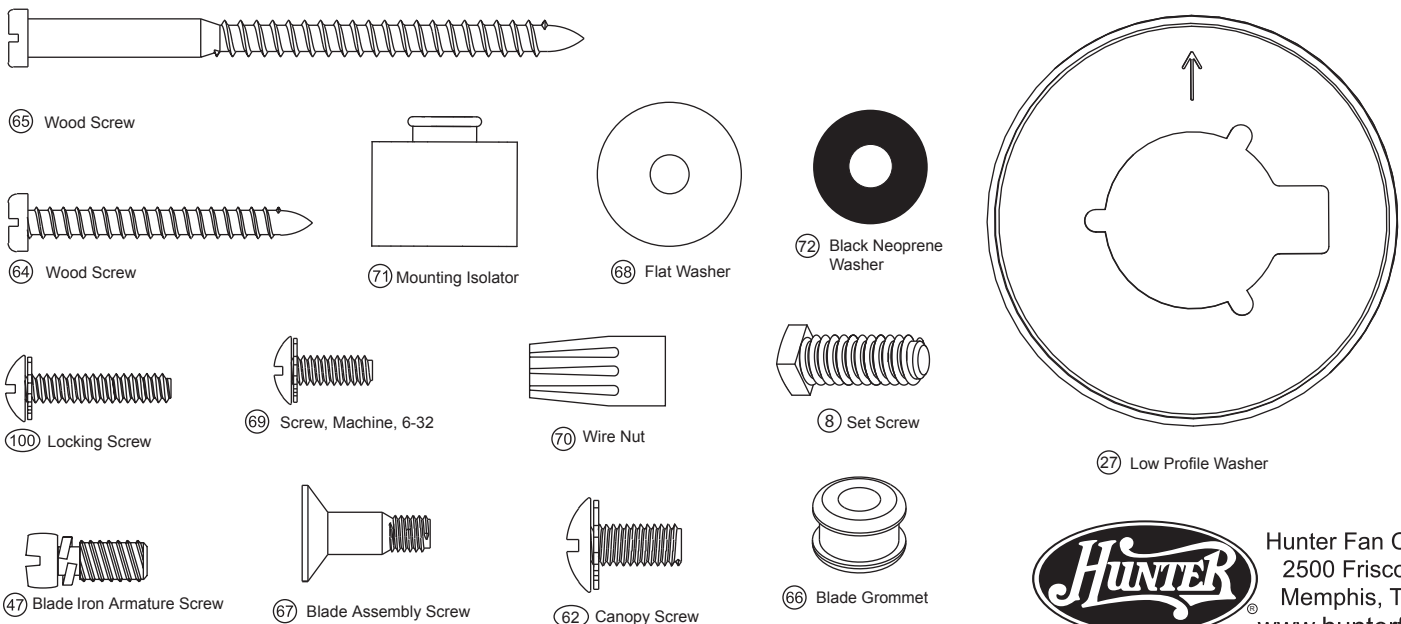
**Missing / Broken Parts:**  
 Call 1-888-830-1326

**Fan does not work:**

1. Reference the Trouble Shooting guide in your Instruction Manual.
2. Call your Local Service Center.
3. Call Technical Support at 901-248-2222.

**For additional information on:**  
 Hunter Products • Trouble Shooting  
 Dealer Location • Service Center Locator  
 Call 1-800-448-6837  
[www.hunterfan.com](http://www.hunterfan.com)

## Hardware (Drawn to Scale)



**HUNTER**  
 Hunter Fan Company  
 2500 Frisco Avenue  
 Memphis, TN 38114  
[www.hunterfan.com](http://www.hunterfan.com)

<b>Part List</b>		<b>Model #</b>	<b>21575</b>
		<b>Asm. Dwg. #</b>	<b>94353-01</b>
		<b>Finish</b>	<b>Antique Pewter</b>
<b>Item #</b>	<b>Item Name</b>	<b>Qty</b>	<b>Part #</b>
<b>1</b>	<b>* Hanging System Kit</b>	<b>1</b>	<b>94422-14-000</b>
2	Ceiling Plate	1	-----
3	Canopy	1	-----
4	Canopy Trim Ring	1	-----
7	Hanger Ball / Downrod Assembly	1	-----
27	Low Profile Washer	1	-----
64	Wood Screw	2	-----
65	Wood Screw	2	-----
68	Flat Washer	4	-----
71	Mounting Isolator	4	-----
72	Black Neoprene Washers	2	-----
100	Locking Screw	3	-----
62	Canopy Screw	4	-----
8	Set Screw	1	-----
<b>28</b>	<b>Switch / Housing Assembly</b>	<b>1</b>	<b>94502-14-000</b>
<b>44</b>	<b>Blade Iron Set</b>	<b>1</b>	<b>92586-05-306</b>
<b>46</b>	<b>Blade Set</b>	<b>1</b>	<b>75006-34-000</b>
<b>47</b>	<b>Blade Iron Armature Screw</b>	<b>10</b>	<b>63755-05-247</b>
<b>148</b>	<b>Bottom Cap</b>	<b>1</b>	<b>64349-02-306</b>
<b>149</b>	<b>Finial</b>	<b>1</b>	<b>74833-01-306</b>
<b>150</b>	<b>Globe / Shade</b>	<b>1</b>	<b>74809-01-000</b>
<b>60</b>	<b>* Hardware Kit</b>	<b>1</b>	<b>94353-00-850</b>
66	Blade Grommet	15	05989-02-000
67	Blade Assembly Screw	15	63730-01-247
69	Screw, Machine, 6-32	3	74506-03-247
70	Wire Nut	4	05172-01-000
<b>49</b>	<b>Light Kit Assembly</b>	<b>1</b>	<b>84678-03-000</b>
<b>75</b>	<b>Balancing Kit</b>	<b>1</b>	<b>07570-01-000</b>

98000-01-231  
1/11/05

# GUÍA DE PIEZAS

STOP

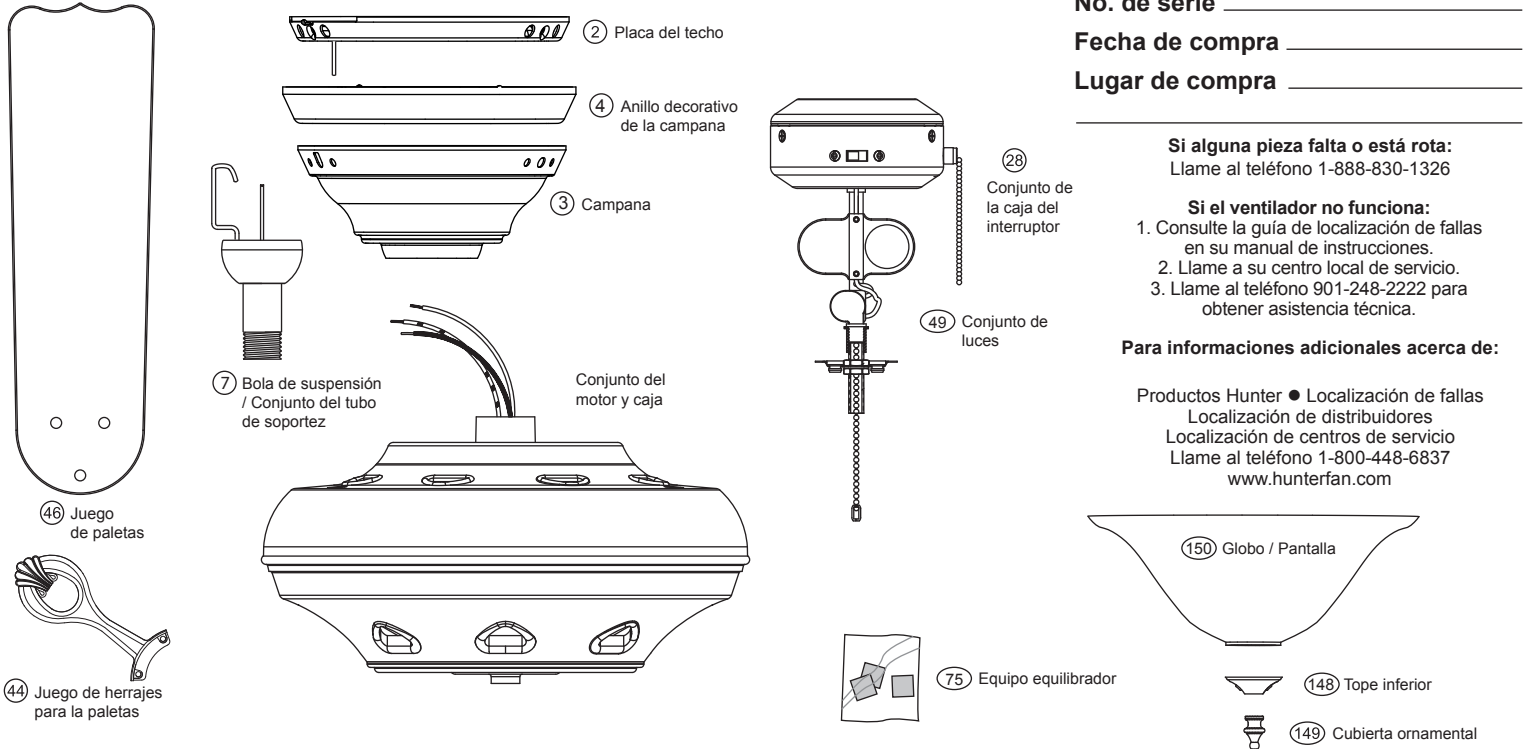
Use la Guía de Piezas de abajo para verificar que todas las piezas estén incluidas en la caja.

Si alguna pieza falta o está dañada, llame al teléfono 1-888-830-1326.

**POR FAVOR NO DEVUELVA ESTE PRODUCTO A LA TIENDA DONDE LO COMPRÓ.**

Antes de instalar su ventilador, anote la información siguiente para sus archivos y asistencia con la garantía.

## Piezas del ventilador (no dibujadas a escala)



Nombre del modelo \_\_\_\_\_  
 No. de catálogo \_\_\_\_\_  
 No. de serie \_\_\_\_\_  
 Fecha de compra \_\_\_\_\_  
 Lugar de compra \_\_\_\_\_

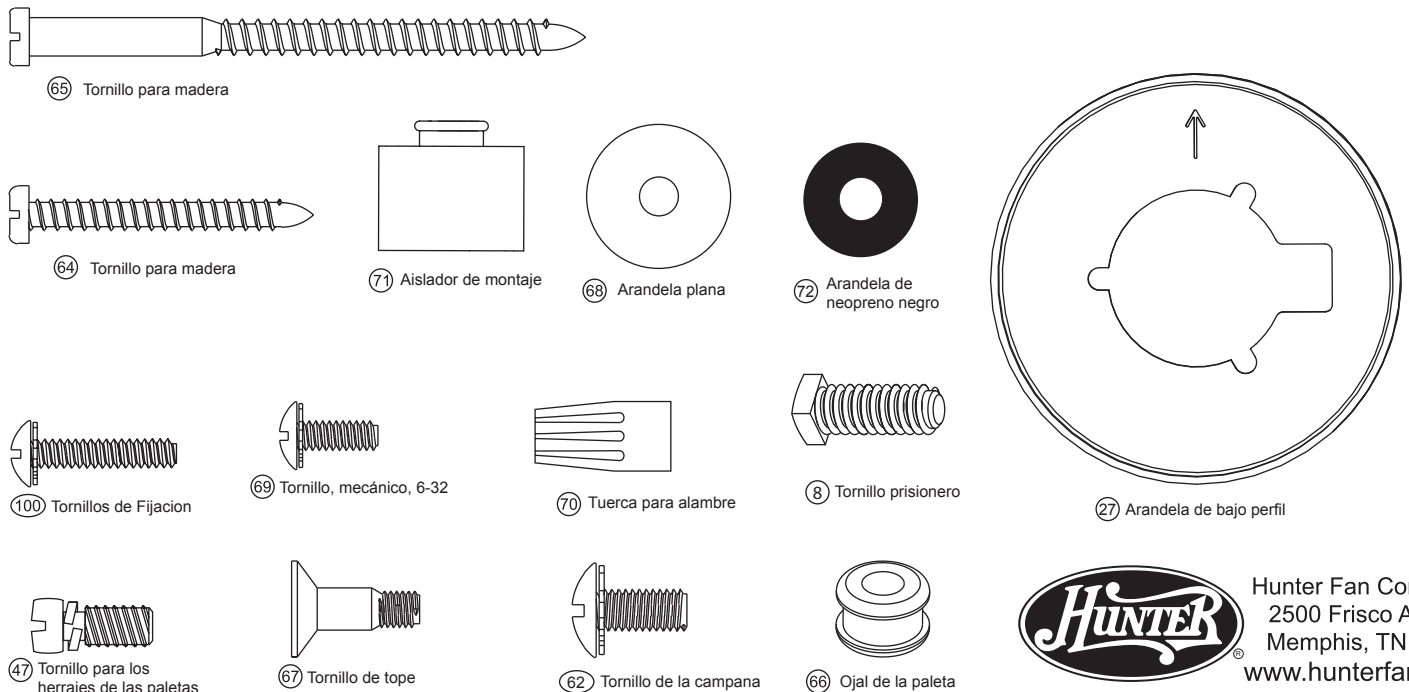
**Si alguna pieza falta o está rota:**  
 Llame al teléfono 1-888-830-1326

- Si el ventilador no funciona:**
1. Consulte la guía de localización de fallas en su manual de instrucciones.
  2. Llame a su centro local de servicio.
  3. Llame al teléfono 901-248-2222 para obtener asistencia técnica.

Para informaciones adicionales acerca de:

Productos Hunter • Localización de fallas  
 Localización de distribuidores  
 Localización de centros de servicio  
 Llame al teléfono 1-800-448-6837  
[www.hunterfan.com](http://www.hunterfan.com)

## Materiales (dibujados a escala)



**HUNTER**  
 Hunter Fan Company  
 2500 Frisco Avenue  
 Memphis, TN 38114  
[www.hunterfan.com](http://www.hunterfan.com)

<b>Lista de piezas</b>		No. del modelo	21575
		No. del dibujo de ensamblaje	94353-01
		Acabado	Peltre Antiguo
		No. del ítem	Nombre del ítem
1	* <b>Equipo de sistema de colgar</b>	1	94422-14-000
2	Placa del techo	1	-----
3	Campana	1	-----
4	Anillo decorativo de la campana	1	-----
7	Bola de suspensión / Conjunto del tubo de soporte	1	-----
27	Arandela de bajo perfil	1	-----
64	Tornillo para madera	2	-----
65	Tornillo para madera	2	-----
68	Arandela plana	4	-----
71	Aislador de montaje	4	-----
72	Arandela de neopreno negro	2	-----
100	Tornillos de Fijacion	3	-----
62	Tornillo de la campana	4	-----
8	Tornillo prisionero	1	-----
28	<b>Conjunto de la caja del interruptor</b>	1	94502-14-000
44	<b>Juego de herrajes para la paletas</b>	1	92586-05-306
46	<b>Juego de paletas</b>	1	75006-34-000
47	<b>Tornillo para los herrajes de las paletas</b>	10	63755-05-247
148	<b>Tope inferior</b>	1	64349-02-306
149	<b>Cubierta ornamental</b>	1	74833-01-306
150	<b>Globo / Pantalla</b>	1	74809-01-000
60	* <b>Equipo de herrajes</b>	1	94353-00-850
66	Ojal de la paleta	15	05989-02-000
67	Tornillo de tope	15	63730-01-247
69	Tornillo, mecánico, 6-32	3	74506-03-247
70	Tuerca para alambre	4	05172-01-000
49	<b>Conjunto de luces</b>	1	84678-03-000
75	<b>Equipo equilibrador</b>	1	07570-01-000

98000-01-231  
1/11/05

## Free Manuals Download Website

<http://myh66.com>

<http://usermanuals.us>

<http://www.somanuals.com>

<http://www.4manuals.cc>

<http://www.manual-lib.com>

<http://www.404manual.com>

<http://www.luxmanual.com>

<http://aubethermostatmanual.com>

Golf course search by state

<http://golfingnear.com>

Email search by domain

<http://emailbydomain.com>

Auto manuals search

<http://auto.somanuals.com>

TV manuals search

<http://tv.somanuals.com>