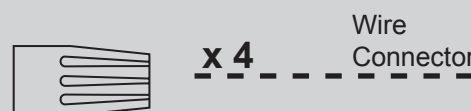
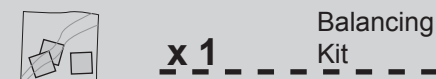
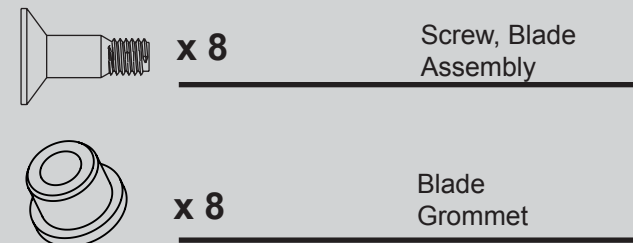
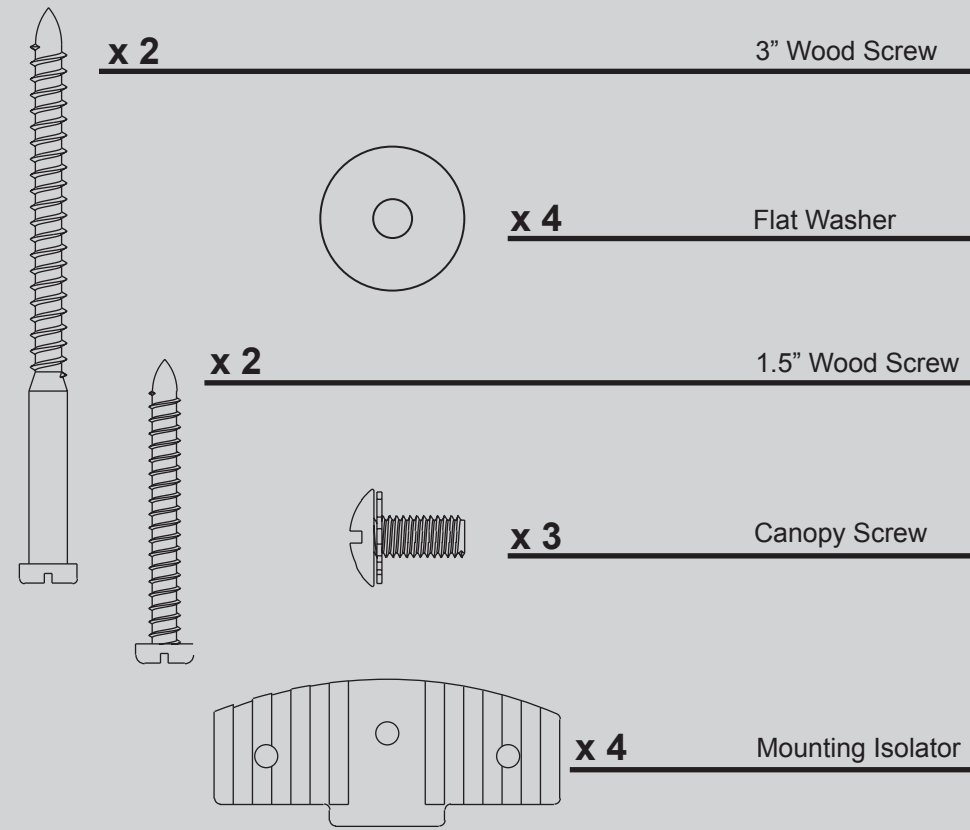


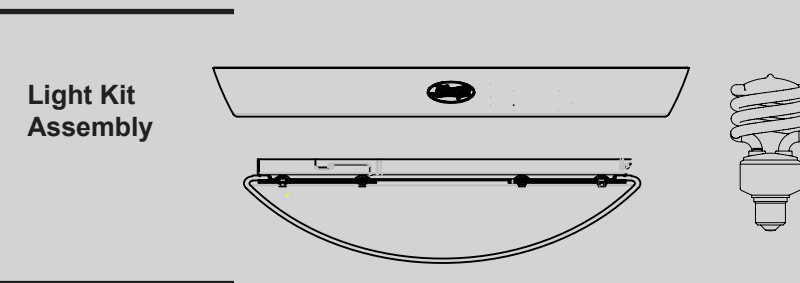
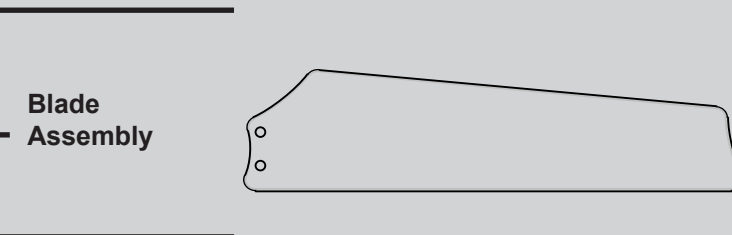
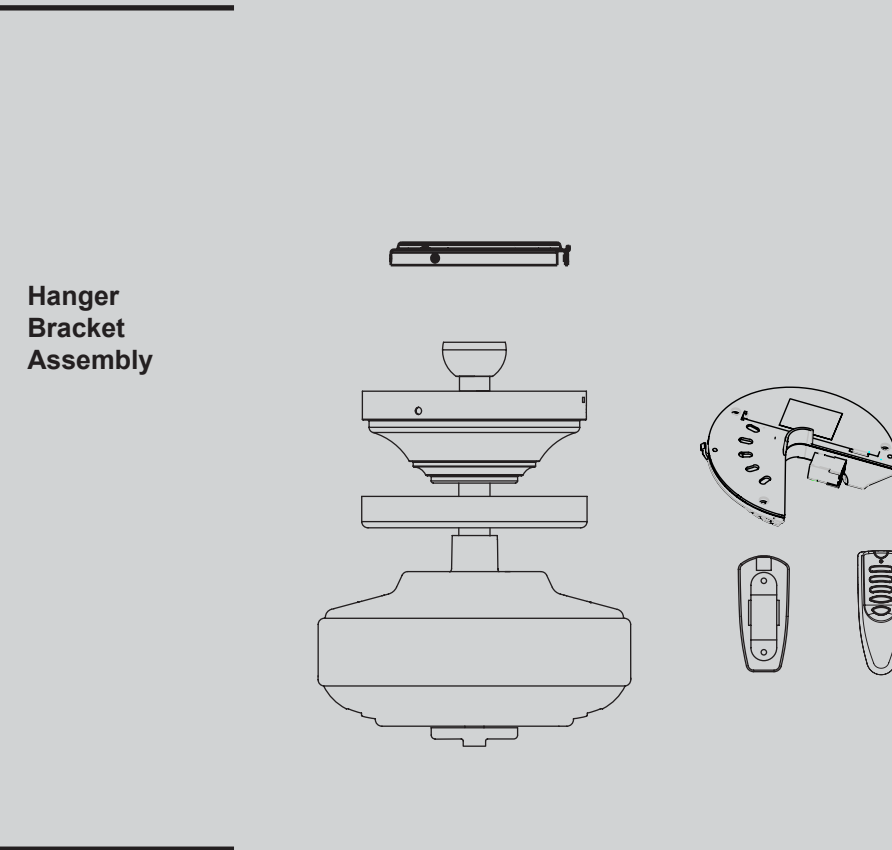
## Hardware

(Drawn to Scale)



## Fan Parts

(Not Drawn to Scale)



# PARTS GUIDE



SINCE 1886



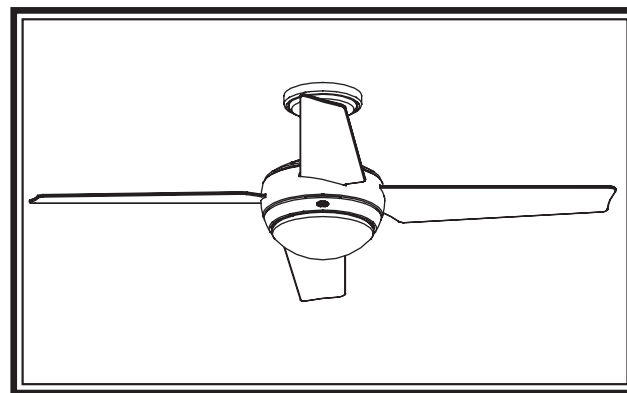
Using this Parts Guide, make sure all parts are included in the box.

If parts are missing, DO NOT RETURN

THIS ITEM TO THE STORE, call 888-830-1326 for assistance.

THIS PARTS GUIDE IS FOR REFERENCE ONLY.

REFER TO THE INSTALLATION MANUAL FOR FULL ASSEMBLY INSTRUCTIONS.

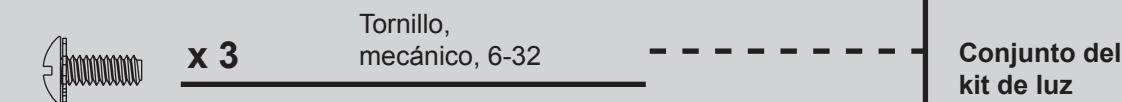
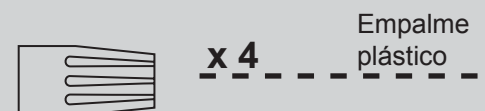
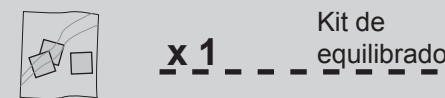
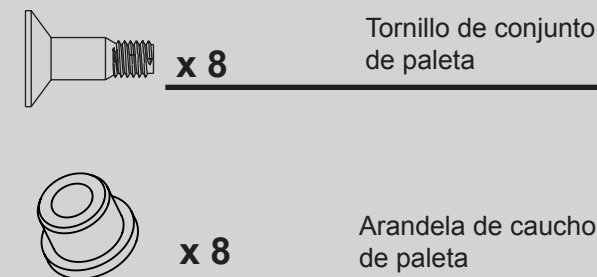
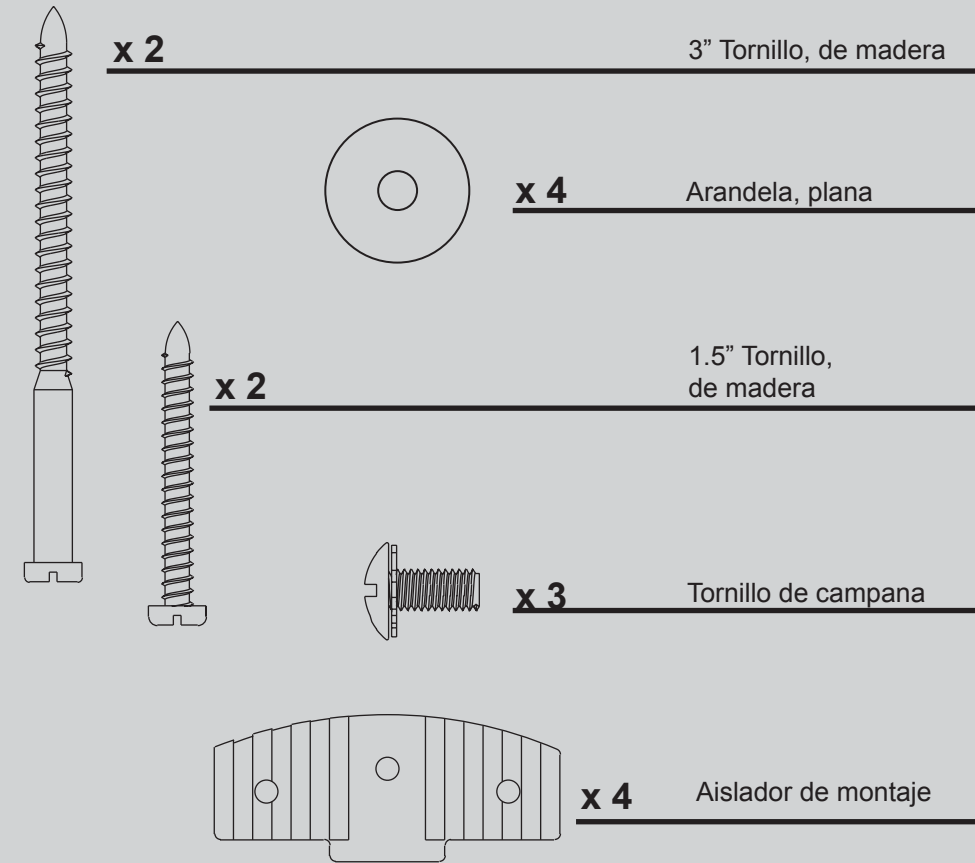


## Parts List

Item Name	Qty	Part #
<b>* Hanging System Kit</b>		
Ceiling Plate		
Canopy		
Canopy Trim Ring		
Hanger Ball / Downrod Assembly		
Setscrew		
Canopy Screw		
Wood Screw		
Flat Washer		
Mounting Isolator		
Locking Screw		
<b>Blade Set</b>	<b>1</b>	<b>76238-47</b>
<b>Hardware Kit</b>		
Blade Grommet		
Blade Assembly Screw		
Screw, Machine, 6-32		
Wire Connector		
<b>Balancing Kit</b>	<b>1</b>	<b>07570-01</b>
<b>Remote Control Receiver</b>	<b>1</b>	<b>87075-02</b>
<b>Remote Control Transmitter</b>	<b>1</b>	<b>85095-01</b>
<b>Remote Control Cradle</b>	<b>1</b>	<b>85093-01</b>
<b>Globe Fitter</b>	<b>1</b>	<b>87965-01</b>
<b>Globe/Shade</b>	<b>1</b>	<b>86753-01</b>
<b>CFL Bulb</b>	<b>1</b>	<b>65662-01</b>

## Materiales

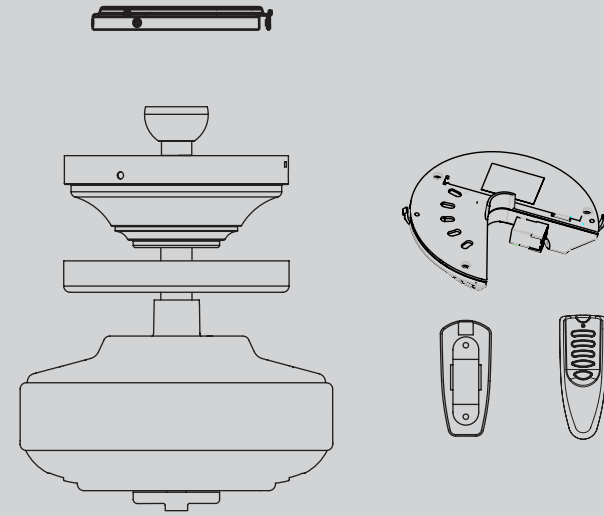
(no dibujados a escala)



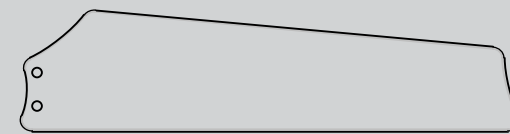
## Piezas del ventilador

(no dibujadas a escala)

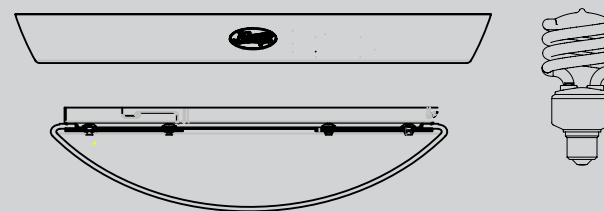
Conjunto del soporte de suspensión



de conjunto de paleta



Conjunto del kit de luz



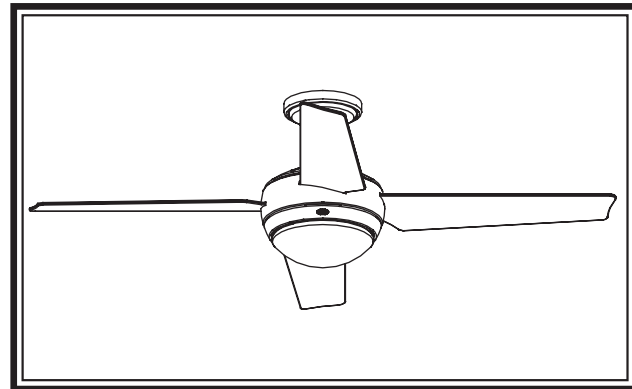
# GUÍA DE PIEZAS



SINCE 1886

PARADA

Consulte esta Guía de partes para asegurarse de que todas las partes estén incluidas en la caja.



Si falta alguna parte, NO DEVUELVA ESTE PRODUCTO A LA TIENDA. Solicite ayuda al 888-830-1326. ESTA GUÍA DE PARTES SOLAMENTE ES REFERENCIAL. CONSULTE LAS INSTRUCCIONES COMPLETAS DE ENSAMBLAJE EN EL MANUAL DE INSTALACIÓN

Nombre del ítem	Cantidad	No. de la pieza
<b>Lista de piezas</b>		
No. del modelo		21585
No. del dibujo de ensamblaje		98086-01
Acabado		Níquel pulido
* Kit del sistema de suspensión	1	96760-03
Placa de techo		
Campana		
Anillo de la moldura de campana		
Bola de suspensión / Conjunto de varilla		
Tornillo prisionero		
Tornillo, de campana		
Tornillo, de madera		
Arandela, plana		
Aislador de montaje		
* Tornillo de fijación		
Juego de paletas	1	76238-47
Kit de materiales	1	98086-00-860
Arandela de caucho, de paleta		
Tornillo, de conjunto de paleta		
Tornillo, mecánico, 6-32		
Empalme plástico		
Kit de equilibrado	1	07570-01
Receptor de control remoto	1	87075-02
Transmisor de control remoto	1	85095-01
Soporte de control remoto	1	85093-01
Accesorio de pantalla	1	87965-01
Globo / Pantalla	1	86753-01
Bombilla, CFL	1	65662-01

## Free Manuals Download Website

<http://myh66.com>

<http://usermanuals.us>

<http://www.somanuals.com>

<http://www.4manuals.cc>

<http://www.manual-lib.com>

<http://www.404manual.com>

<http://www.luxmanual.com>

<http://aubethermostatmanual.com>

Golf course search by state

<http://golfingnear.com>

Email search by domain

<http://emailbydomain.com>

Auto manuals search

<http://auto.somanuals.com>

TV manuals search

<http://tv.somanuals.com>