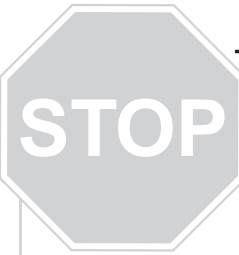


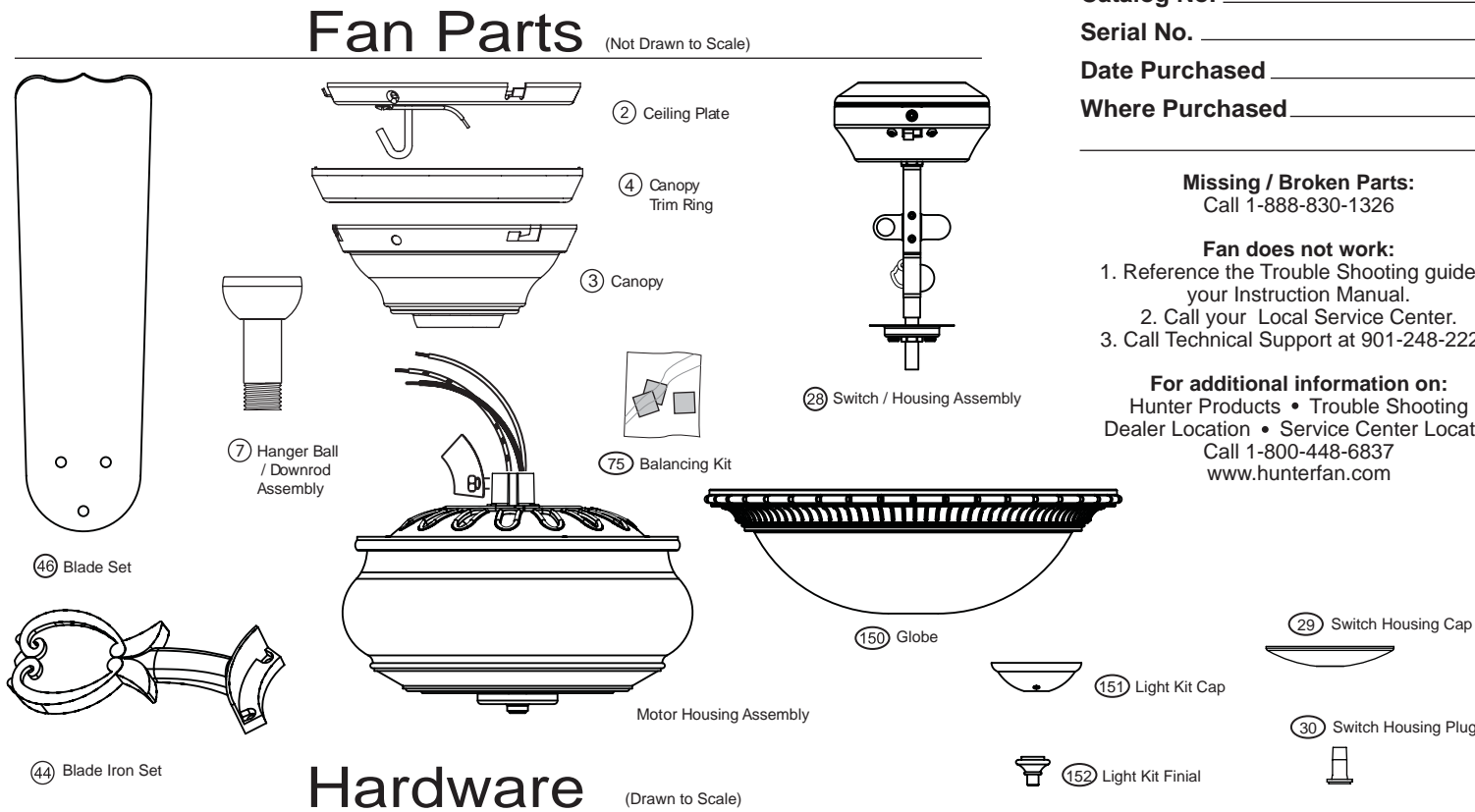
PARTS GUIDE



Using the Parts Guide below, check to make sure all parts are included in the box.
 If parts are missing or damaged call 1-888-830-1326.
PLEASE DO NOT RETURN THIS PRODUCT TO THE STORE.

Before installing your fan, record the following information for your records and warranty assistance.

Model Name _____
 Catalog No. _____
 Serial No. _____
 Date Purchased _____
 Where Purchased _____



Missing / Broken Parts:
 Call 1-888-830-1326

Fan does not work:
 1. Reference the Trouble Shooting guide in your Instruction Manual.
 2. Call your Local Service Center.
 3. Call Technical Support at 901-248-2222.

For additional information on:
 Hunter Products • Trouble Shooting
 Dealer Location • Service Center Locator
 Call 1-800-448-6837
 www.hunterfan.com

Part List		Model #	23801
		Asm. Dwg. #	96788-01
		Finish	Monatobain/Fontana
Item #	Item Name	Qty	Part #
	* Hanging System Kit	1	97232-02-568
2	Ceiling Plate	1	-----
3	Canopy	1	-----
4	Canopy Trim Ring	1	-----
7	Hanger Ball / Downrod Assembly	1	-----
8	Setscrew	1	-----
27	Low Profile Washer	1	-----
62	Canopy Screw	3	-----
64	Wood Screw	2	-----
65	Wood Screw	2	-----
68	Flat Washer	4	-----
100	Locking Screw	3	-----
28	Switch/Housing Assembly	1	94521-76-000
29	Switch Housing Cap	1	73853-01-568
30	Switch Housing Plug	1	73854-01-568
44	Blade Iron Set	1	96786-05-568
46	Blade Set	1	75885-35-000
47	Blade Iron Screw	10	63755-02-247
149	Light Kit	1	97220-01-000
150	Glass Bowl	1	87527-01-000
151	Light kit cap	1	76056-01-568
152	Light kit finial	1	76057-01-568
	* Hardware Kit	1	94268-00-860
69	Screw, Machine, 6-32	3	74506-03-247
66	Blade Grommet	15	05989-01-000
67	Blade Assembly Screw	15	63730-01-247
70	Wire Nut	4	05172-01-000
131	Screw, Switch Housing Assembly	3	64555-02-133
75	Balancing Kit	1	07570-01-000

GUÍA DE PIEZAS

STOP

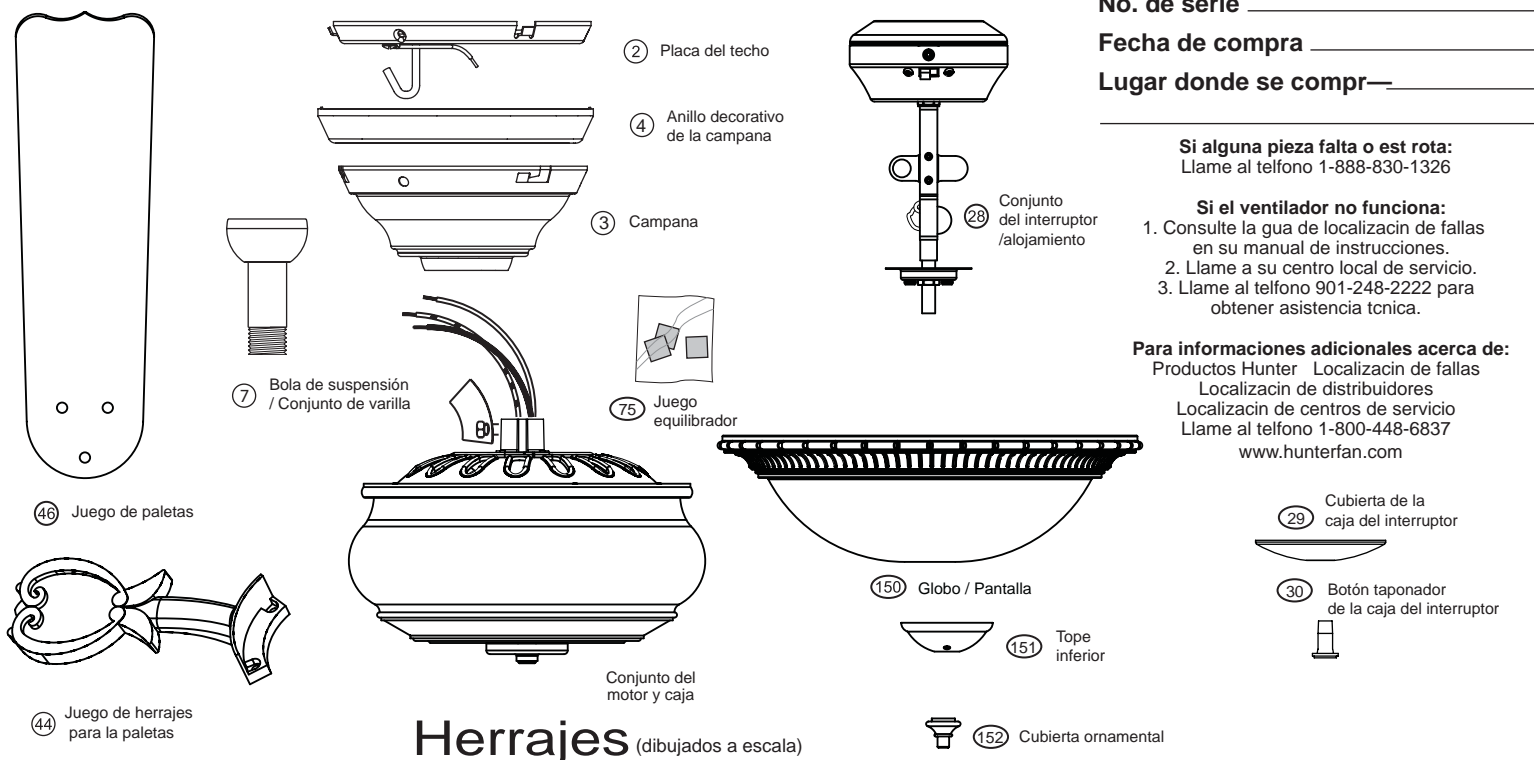
Use la Guía de Piezas de abajo para verificar que todas las piezas estn incluidas en la caja.

Si alguna pieza falta o est daada, llame al telefono 1-888-830-1326.

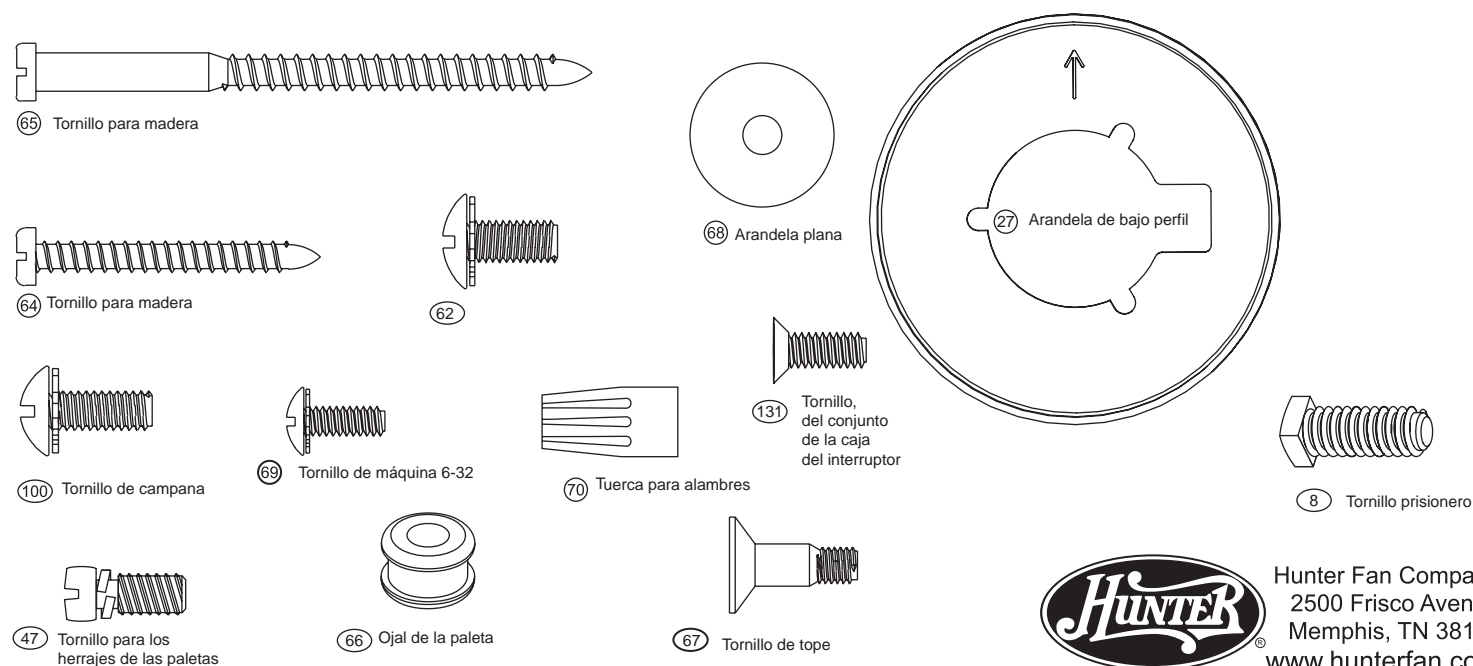
POR FAVOR NO DEVUELVA ESTE PRODUCTO A LA TIENDA DONDE LO COMPR.

Antes de instalar su ventilador, anote la informacin siguiente para sus archivos y asistencia con la garanta.

Piezas del ventilador (no dibujadas a escala)



Herrajes (dibujados a escala)



Lista de piezas

		No. del modelo	23801
		No. del dibujo de ensamblaje	96788-01
		Acabado	Monatobain/Fontana
No. del ítem	Nombre del ítem	Cantidad	Part #
	* Equipo de sistema de colgar	1	97232-02-568
2	Placa del techo	1	-----
3	Campana	1	-----
4	Anillo decorativo de la campana	1	-----
7	Bola de suspensin / Conjunto de varilla	1	-----
8	Tornillo prisionero (no exhibido)	1	-----
27	Arandela de bajo perfil	1	-----
62	Tornillo de campana	3	-----
64	Tornillo para madera	2	-----
65	Tornillo para madera	2	-----
68	Arandela plana	4	-----
100	Tornillo de fijacion	3	-----
28	Conjunto del interruptor/alojamiento	1	94521-76-000
29	Cubierta de la caja del interruptor	1	73853-01-568
30	Botn taponador de la caja del interruptor	1	73854-01-568
44	Juego de herrajes para la paletas	1	96786-05-568
46	Juego de paletas	1	75885-35-000
47	Tornillo para los herrajes de las paletas	10	63755-02-247
149	Conjunto del kit de luz	1	97220-01-000
150	Globo / Pantalla	1	87527-01-000
151	Tope inferior	1	76056-01-568
152	Cubierta ornamental	1	76057-01-568
	* Juego de herrajes	1	94268-00-860
69	Tornillo de mquina 6-32	3	74506-03-247
66	Ojal de la paleta	15	05989-01-000
67	Tornillo de tope	15	63730-01-247
70	Tuerca para alambres	4	05172-01-000
131	Tornillo, del conjunto de la caja del interruptor	3	64555-02-133
75	Juego equilibrador	1	07570-01-000



Hunter Fan Company
 2500 Frisco Avenue
 Memphis, TN 38114
 www.hunterfan.com

98000-01-664
 9/19/06

Free Manuals Download Website

<http://myh66.com>

<http://usermanuals.us>

<http://www.somanuals.com>

<http://www.4manuals.cc>

<http://www.manual-lib.com>

<http://www.404manual.com>

<http://www.luxmanual.com>

<http://aubethermostatmanual.com>

Golf course search by state

<http://golfingnear.com>

Email search by domain

<http://emailbydomain.com>

Auto manuals search

<http://auto.somanuals.com>

TV manuals search

<http://tv.somanuals.com>