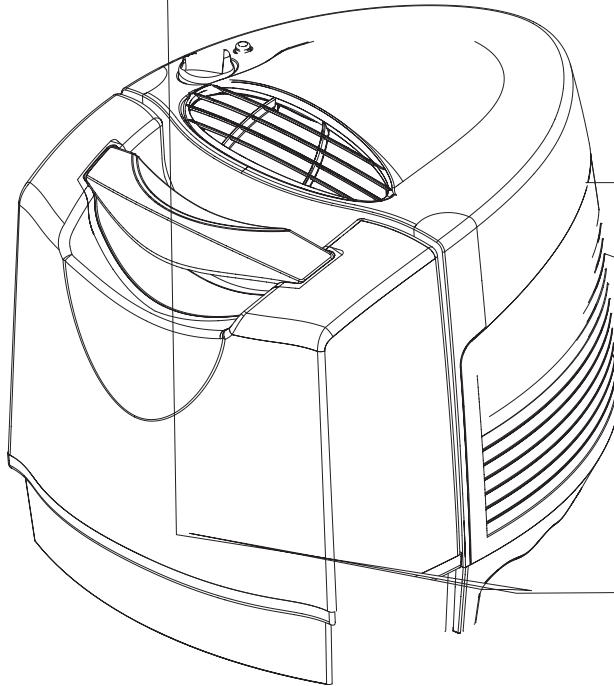




The Care Free[®] Humidifier Plus Evaporative Humidifier



Model 36202

www.hunterfanglobal.com

ENGLISH
See page 2

ESPAÑOL
Vea la página 7

DEUTSCH
Siehe Seite 13

FRANÇAIS
Consultez la page 19

ITALIANO
Vedere pag. 25

DANSK
Se side 31

SUOMI
Katso sivua 37

SVENSKA
Se sidan 43

NEDERLANDS
Zie pagina 49

READ AND SAVE THESE INSTRUCTIONS

Important Safety Instructions: Read all instructions before using this humidifier.

1. This humidifier may not work properly on an uneven surface. **ALWAYS** place this humidifier on a firm, level, and water resistant surface. **ALWAYS** place the humidifier at least sixteen (16) cm away from walls and heat sources such as stoves, radiators, or heaters.
2. **ALWAYS** place the humidifier in an area that is out of the reach of children.
3. Before using the humidifier, extend the cord and inspect for any signs of damage. **DO NOT** use the product if the cord has been damaged. If the supply cord is damaged, it must be replaced by the manufacturer or its service agent or similarly qualified person in order to avoid a hazard.

4. **ALWAYS UNPLUG AND EMPTY** the humidifier when it is not in operation or while it is being cleaned.
5. **DO NOT** tilt or move the humidifier while it is in operation. Never move the humidifier while there is water in the tank. Empty the water tank, turn off, and unplug the unit before moving.
6. In addition to routine maintenance which may be required, this humidifier requires seasonal cleaning. Refer to and follow **CLEANING THE HUMIDIFIER AND THE WATER TANK** instructions.

Thank you for purchasing The Care Free® Humidifier Plus Evaporative Humidifier by Hunter Fan Company. Please read and save these instructions to receive the maximum benefit and performance from your humidifier.

How The Care Free® Humidifier Plus Evaporative Humidifier Works

The Care Free® Humidifier Plus Evaporative Humidifier has a unique patented design with several innovative features:

- **Low Maintenance** – Other humidifiers have paper filters that need to be replaced every few months. Our exclusive PermaWick™ filter saves time and money. It's designed to last season after season. No wet paper odors either.
- **Regulated Release™ System** – By dispersing water from the top of the PermaWick™ filter, stagnant water around the PermaWick™ filter is eliminated, and the buildup of mineral residue that can clog the filter and impede performance is eliminated. **NOTE:** The filter has a coating

on the wick which may make it appear old or used, but is actually new.

- **Built-in Antimicrobial Properties** – The plastic parts and the PermaWick™ filter have built-in antimicrobial properties to inhibit the growth of bacteria, mold and fungi that may affect these parts.

NOTE: This product contains antimicrobial properties which are built-in to inhibit the growth of bacteria which may affect the plastic and PermaWick™ filter in the humidifier. These properties do not extend to the water, humidified air or users. Conduct routine cleaning and maintenance based upon use and individual conditions.

- **No White Dust** – The Care Free® Humidifier Plus Evaporative Humidifier produces no white dust that can settle on furniture or be inhaled.

NOTE: You may notice mineral deposits accumulating in the tank base or on

the PermaWick™ filter. This is normal and does not affect performance. If you would like to clean these deposits away, please see **CLEANING THE HUMIDIFIER AND WATER TANK.**

Humidifier Parts

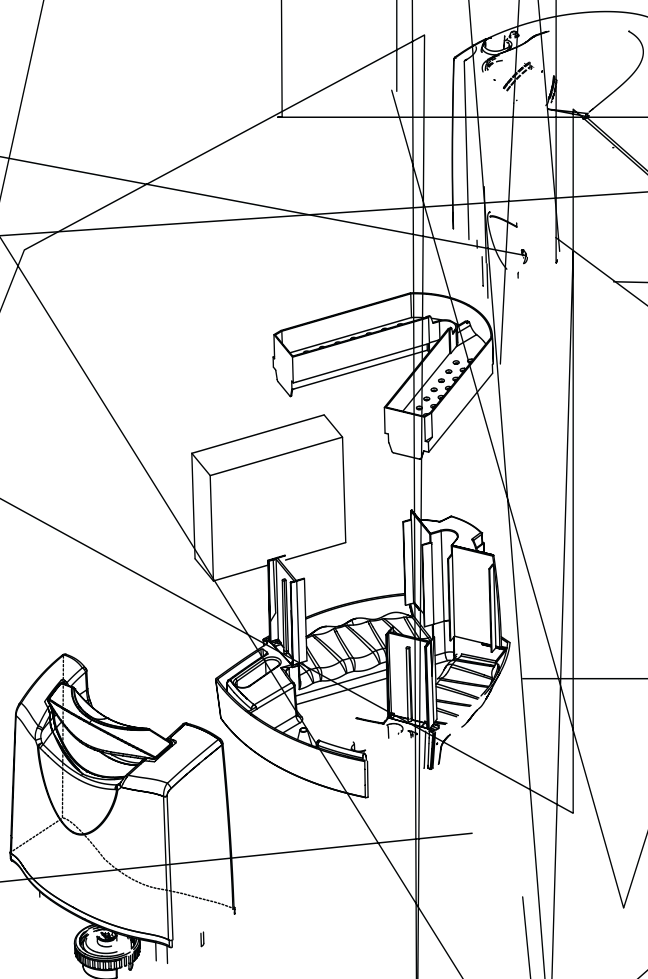
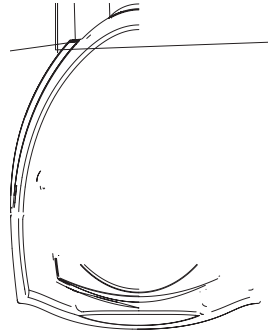


Figure 1



Refilling The Water Tank

1. When the water tank level is low, turn the humidifier 'OFF', and unplug.
2. Remove the tank and take it to the sink or tub to refill.
3. Turn the tank upside down and unscrew the tank cap by turning it counterclockwise. Empty the tank, refill with fresh cool water (never use hot water), and replace the tank cap. Be sure not to overfill the tank as water damage may occur to furniture or flooring due to spillage.
4. Carry the tank back to the humidifier. Turn the tank upright and place it on the humidifier. Be sure that the tank is seated properly in the base. If the tank is properly located on the base, you will see air bubbles flowing up into the tank.

HUNTER WILL NOT ACCEPT RESPONSIBILITY FOR DAMAGE TO PROPERTY CAUSED BY WATER SPILLAGE.

Cleaning The Humidifier And The Water Tank

Many regions have hard water with high concentrations of minerals. When water evaporates from The Care Free® Humidifier Plus Evaporative Humidifier, minerals may be left behind. These minerals can form a hard white scale which can be removed by following the cleaning instructions. The frequency of cleaning due to mineral build up can vary depending upon the quality of water you may have.

Refer to **Figure 1** for part names.

1. Turn the humidifier 'OFF' and unplug the unit.
2. Lift the main housing and remove the water dispersion tray and the PermaWick™ Filters. **The motor is attached to the main housing. Do not place the motor near water. Do not use a wet towel on the motor or motor housing as electrical shock may occur.**
3. The PermaWick™ Filter should be cleaned in a vinegar and water solution to remove any mineral buildup. Place in a solution of 3.5 L of water and 219 mL of undiluted white vinegar. Allow the filter to soak for 20 minutes.
4. After soaking, rinse it several times with clean water. Place the PermaWick™ Filter in a location where it can drip dry while you clean the other parts of your humidifier.
5. Remove the water tank from the base and empty any water that is left in the tank. Soak the base in a mixture of 3.5 L of water and 219 mL of vinegar for 20 minutes.
6. After soaking, wipe the base with a soft cloth or sponge to remove any mineral build up. Rinse with clean water several times. If you are planning on storing the humidifier, be sure the base is completely dry.
7. Fill the water tank with 3.5 L of water and 219 mL of undiluted white vinegar. Replace the tank cap and shake the tank vigorously until all interior surfaces of the tank have been exposed to the water/vinegar mixture.
8. Empty the tank of the water/vinegar mixture. Rinse it several times with clean water and then replace the tank cap. If you are planning on storing the humidifier, dry it inside and out, leaving the cap off to allow the tank to completely dry. Continue to clean the other parts of your humidifier.
9. Remove the water diffuser cap and sponge. Rinse the sponge in clean water to remove any debris. If the sponge contains hard water residue, soak it in a mixture of 3.5 L of water and 219 mL of vinegar for 20 minutes. Rinse well and reinstall sponge and diffuser cap in unit. **Do not expose motor or other electrical components to water.**

10. Wipe the surfaces of the main housing with a soft cloth.
11. Once all the parts are clean, reassemble the humidifier, and follow the

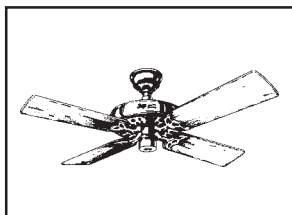
USING YOUR HUMIDIFIER to continue use. **If you are storing the humidifier, make sure the parts are completely dry, reassemble, and store in a dry location.**

Service Parts

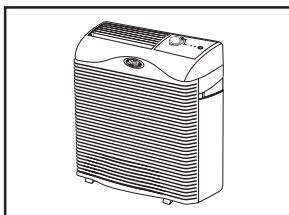
To obtain a service part for your humidifier, contact your local distributor.

| Model No. | 36202 |
|-----------------------|-------|
| Sponge | 74692 |
| Water Diffuser Cap | 85329 |
| Water Dispersion Tray | 94099 |
| Base | 94105 |
| Water Tank | 94130 |
| Power/Speed Control | 74665 |
| Tank Cap | 85371 |
| PermaWick™ Filter | 94124 |

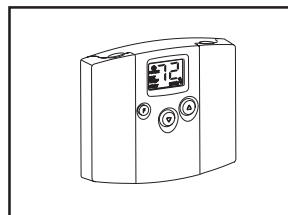
Other Home Comfort Products from Hunter



Hunter Original®



QuietFlo™
True HEPA Air Purifier



Programmable
Thermostat

To learn more about Hunter Fan Company products, please see our web page at:
www.hunterfanglobal.com

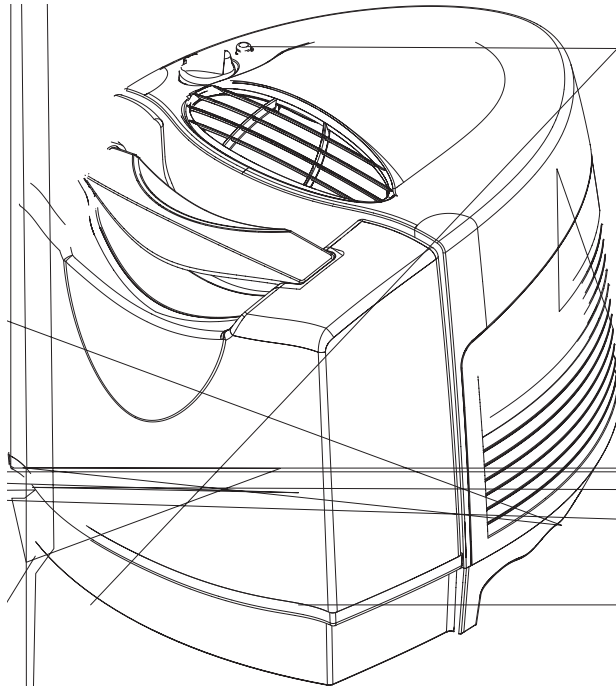


HUNTER FAN COMPANY
2500 FRISCO AVENUE
MEMPHIS, TN 38114, USA



ESPAÑOL

El humidecedor evaporativo The Care Free[®] Humidifier Plus



Modelo 36202

www.hunterfanglobal.com

LEE Y GUARDE ESTAS INSTRUCCIONES

Importantes instrucciones de seguridad: Lea todas las instrucciones antes de usar este humidificador.

1. Este humidificador puede que no funcione correctamente sobre una superficie que no esté nivelada. **SIEMPRE** coloque este humidificador sobre una superficie firme, nivelada y resistente al agua. **SIEMPRE** coloque el humidificador a una distancia de por lo menos seis 16 cm de las paredes y de fuentes de calor tales como estufas, radiadores o calentadores.
2. **SIEMPRE** coloque el humidificador en un área que esté fuera del alcance de los niños.
3. Antes de usar el humidificador, extienda el cordón e inspecciónelo buscando cualquier señal de daños. **NO** use el producto si el cordón ha sido dañado. Si el cordón de alimentación está dañado, debe ser reemplazado por el fabricante o su representante de servicio o persona

similarmente calificada a fin de evitar cualquier riesgo.

4. **SIEMPRE DESENCHUFE Y VACÍE** el humidificador cuando no esté en operación o mientras se esté limpiando.
5. **NO** incline ni mueva el humidificador mientras esté en operación. Nunca mueva el humidificador mientras haya agua en el tanque. Vacíe el tanque de agua, apague la unidad y desenchúfela antes de moverla.
6. Además del mantenimiento rutinario que pueda ser requerido, este humidificador requiere una limpieza periódica. Vea y siga las instrucciones contenidas en la sección **LIMPIEZA DEL HUMEDDECEDOR Y DEL TANQUE DE AGUA.**

Muchas gracias por comprar el humidificador evaporativo The Care Free® Humidifier Plus, fabricado por Hunter Fan Company. Por favor lea y guarde estas instrucciones para recibir el máximo beneficio y rendimiento de su humidificador.

Forma en que funciona el humidificador evaporativo The Care Free® Humidifier Plus

El humidificador evaporativo The Care Free® Humidifier Plus tiene un diseño único patentado con varias características muy novedosas:

- **Bajo Mantenimiento** – Otros humidificadores usan filtros de papel que necesitan cambiarse cada unos cuantos meses. Nuestro filtro exclusivo PermaWick™ le ahorra tiempo y dinero. Está diseñado para durar temporada tras temporada. No hay olores a papel mojado tampoco.
- **Sistema Regulated Release™** – Al dispersar el agua desde la parte superior del filtro PermaWick™, se elimina el agua estancada alrededor del filtro PermaWick™ y se elimina también la acumulación de residuo mineral que puede tupidar el filtro e impedir

el buen funcionamiento. **NOTA:** El filtro tiene un recubrimiento sobre el pabito que le puede dar una apariencia de haber sido usado, pero es realmente nuevo.

- **Propiedades antimicrobianas integrales** – Las piezas plásticas y el filtro PermaWick™ tienen propiedades antimicrobianas integrales para inhibir el crecimiento de bacterias, moho y hongos que pueda afectar estas piezas. **NOTA:** Este producto contiene propiedades antimicrobianas integrales para inhibir el crecimiento de las bacterias que pudieran afectar el plástico y el filtro PermaWick™ en el humidificador. Estas propiedades antimicrobianas no se extienden al agua, al aire humedecido ni a los

Características del humidificador

Luz de encendido (algunos modelos): Esta luz se iluminará cuando el humidificador esté encendido.

Control de encendido y velocidad del ventilador: Enciende (ON) y apaga (OFF) el humidificador. La posición de apagado es 0; la baja velocidad es I, media II y alta III. El control debe estar siempre en posición apagada antes de desenchufar el humidificador del tomacorriente, mover el humidificador o rellenar el tanque de agua.

Control de luz nocturna NiteGlo™ (algunos modelos): Enciende (ON) y apaga (OFF) la luz nocturna. La luz nocturna se puede encender aún si el ventilador del humidificador está apagado.

Luz indicadora de operación o control de luz nocturna NiteGlo™

Control de encendido y velocidad



Figura 2

Forma de usar su humidificador

1. Saque el humidificador evaporativo The Care Free® Humidifier Plus del cartón. Lea y guarde las instrucciones.
 2. Coloque el humidificador sobre una superficie dura, plana y resistente al agua. Siempre coloque el humidificador a una distancia de por lo menos 16 cm de las paredes y de fuentes de calor.
 3. Levante la cubierta principal para confirmar que los filtros PermaWick™ estén colocados correctamente en las ranuras de soporte. Vuelva a colocar la cubierta principal en su lugar. (Vea la Figura 1).
 4. Saque el tanque de agua y llévelo al fregadero o tina para llenarlo.
 5. Gire el tanque hacia abajo y desenrosque la tapa del tanque girándola a la izquierda. Llene el tanque con agua fresca y vuelva a taparlo (nunca use agua caliente). Asegúrese de no llenar demasiado el tanque, ya que podría causar daños en los muebles o en los pisos si ocurre algún derrame de agua. HUNTER NO ACEPTARÁ LA RESPONSABILIDAD DE DAÑOS A LA PROPIEDAD CAUSADOS POR DERRAMES DE AGUA.
 6. Lleve el tanque de vuelta al humidificador. Coloque el tanque en posición derecha e instálelo nuevamente en el humidificador. Si el tanque está colocado correctamente sobre la base, podrá ver burbujas de aire subiendo dentro del tanque.
 7. Con la perilla del control de encendido en la posición apagada (OFF), enchufe el humidificador en el tomacorriente de la pared. La posición de apagado es 0; la baja velocidad es I, media II y alta III.
CUIDADO: Nunca enchufe el humidificador cuando sus manos estén mojadas, ya que podría sufrir un choque eléctrico.
 8. Use la perilla de control de encendido para encender (ON) el humidificador al seleccionar una de las velocidades de operación.
- Sólo para los modelos con una luz nocturna NiteGlo™**
9. Use el control para encender y apagar la luz nocturna. La luz nocturna se puede operar aún si el ventilador del humidificador está apagado (OFF).

Forma de rellenar el tanque de agua

1. Cuando el nivel del tanque de agua esté muy bajo, apague el humidificador y desenchúfelo del tomacorriente.
2. Retire el tanque de la unidad y llévelo al fregadero o tina para rellenarlo.
3. Gire el tanque hacia abajo y desenrosque la tapa del tanque girándola a la izquierda. Llene el tanque con agua fresca y vuelva a taparlo (nunca use agua caliente). Asegúrese de no llenar demasiado el tanque, ya que podría causar daños en los muebles o en los pisos si ocurre algún derrame de agua. HUNTER NO ACEPTARÁ LA RESPONSABILIDAD DE DAÑOS A LA PROPIEDAD CAUSADOS POR DERRAMES DE AGUA.
4. Lleve el tanque de vuelta al humidificador. Coloque el tanque en posición derecha e instálelo nuevamente en el humidificador. Si el tanque está colocado correctamente sobre la base, podrá ver burbujas de aire subiendo dentro del tanque.

ESPAÑOL

Forma de limpiar el humidificador y el tanque de agua

Muchas regiones tienen agua dura con altas concentraciones de minerales. Cuando el agua se evapora del humidificador evaporatorio Care Free® Humidifier Plus, algunos minerales pueden quedar depositados sobre las superficies. Estos minerales pueden formar una escamas blancas duras que se pueden sacar siguiendo las instrucciones de limpieza siguientes. La frecuencia de la limpieza requerida por la acumulación de mineral puede variar, dependiendo de la calidad del agua de que disponga.

Vea los nombres de las piezas en la **Figura 1**.

1. Apague ("OFF") el humidificador y desconecte la unidad del tomacorriente.
2. Levante la cubierta principal y retire la bandeja de dispersión de agua y los filtros PermaWick™. **El motor está fijado a la cubierta principal. No coloque el motor cerca del agua. No use una toalla húmeda sobre el motor ni sobre la cubierta del motor, porque podría ocurrir un choque eléctrico.**
3. El filtro PermaWick™ se debe limpiar en una solución de agua con vinagre para quitar cualquier acumulación de depósitos minerales. Coloque el filtro en una solución de 3.5 L de agua y 219 mL de vinagre blanco no diluido. Permita que el filtro permanezca dentro de esta solución durante 20 minutos.
4. Después de los 20 minutos, saque el filtro de la solución y enjuáguelo varias veces con agua limpia. Coloque el filtro PermaWick™ en un lugar donde se pueda ir secando poco a poco mientras usted limpia las otras piezas de su humidificador.
5. Retire el tanque de agua de la base y vacíe cualquier cantidad de agua que haya quedado en el tanque. Sumerja la base en una mezcla de 3.5 L de agua y 219 mL de vinagre durante 20 minutos.
6. Después de ese tiempo, frote la base con un paño suave o una esponja para quitar cualquier acumulación de depósitos minerales. Enjuague la base varias veces con agua limpia. Si planea guardar su humidificador por algún tiempo, asegúrese de que la base esté completamente seca.
7. Llene el tanque de agua con 3.5 L de agua y 219 mL de vinagre blanco sin diluir. Vuelva a colocar la tapa del tanque y agite el tanque vigorosamente hasta que todas las superficies internas del tanque hayan sido expuestas a la mezcla de agua y vinagre.
8. Vacíe la mezcla de agua y vinagre del tanque. Enjuague el tanque varias veces con agua limpia y entonces vuelva a colocar la tapa del tanque. Si planea guardar el humidificador, séquelo por dentro y por fuera, dejando la tapa abierta para permitir que el tanque se seque completamente. Continúe limpiando las otras piezas de su humidificador.

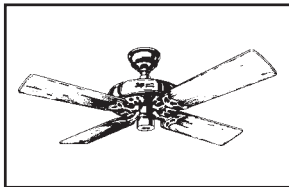
9. Quite la tapa del difusor de agua y la esponja. Enjuague la esponja en agua limpia para quitar cualquier desecho que haya quedado en ella. Si la esponja contiene residuos de agua dura, sumérgala en una mezcla de 3.5 L de agua y 219 mL de vinagre durante 20 minutos. Enjuague bien la esponja y vuélvala a instalar junto con la tapa del difusor en la unidad. **No exponga el motor ni otros componentes eléctricos al agua.**
10. Limpie todas las superficies de la cubierta principal con un paño suave.
11. Una vez que todas las piezas estén limpias, vuelva a armar el humidificador y siga las instrucciones de la sección **FORMA DE USAR SU HUMIDIFICADOR** para continuar el uso de la unidad. **Si planea guardar el humidificador, asegúrese de que las piezas estén completamente secas, vuelva a armar el humidificador y guárdelo en un lugar seco.**

Piezas de repuesto

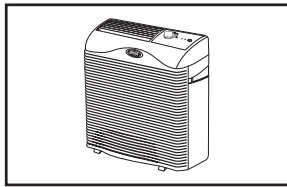
Para obtener una parte de servicio para su Humedecedor, contacte con su distribuidor local.

| Modelo No. | 36202 |
|----------------------------------|-------|
| Esponja | 74692 |
| Tapa del difusor de agua | 85329 |
| Bandeja de dispersión de agua | 94099 |
| Base | 94105 |
| Tanque de agua | 94130 |
| Control de encendido y velocidad | 74665 |
| Tapa del tanque | 85371 |
| Filtro PermaWick™ | 94124 |

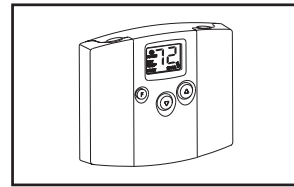
Otros productos de Hunter para su comodidad en la casa



Ventilador de techo Original® de Hunter



Purificador de aire Verdadero HEPA QuietFlo™



Termostato programable

Para aprender más acerca de los productos de Hunter Fan Company, por favor visite nuestro sitio en la Internet utilizando la dirección:

www.hunterfanglobal.com



HUNTER FAN COMPANY
2500 FRISCO AVENUE
MEMPHIS, TN 38114, USA

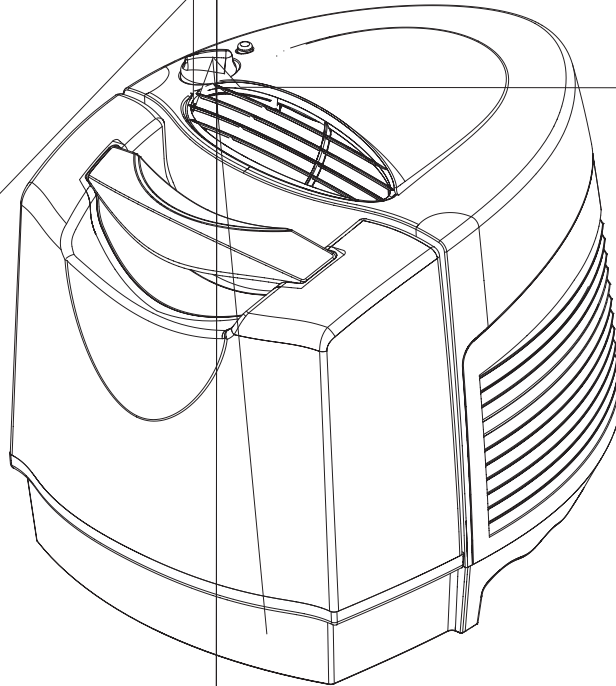


SEIT

1886

Der Care Free® Raumbefeuchter Plus Verdunstungsbefeuchter

DEUTSCH



Modell 36202

www.hunterfanglobal.com

LESEN SIE DIESE BETRIEBSANLEITUNG UND BEWAHREN SIE SIE GUT AUF

Wichtige Sicherheitshinweise:
Lesen Sie vor der Inbetriebnahme die Betriebsanleitung vollständig durch.

1. Dieses Gerät nicht auf unebener Fläche bedienen, da Fehlfunktionen auftreten können. Stellen Sie diesen Luftbefeuchter **IMMER** auf eine feste, ebene und wasserfeste Oberfläche. Zwischen diesem Luftbefeuchter und Hitzequellen wie Öfen und Heizkörpern **IMMER** einen Mindestabstand von sechzehn (16) cm einhalten.
2. Diesen Luftbefeuchter **IMMER** von Kindern fernhalten.
3. Überprüfen Sie vor der Inbetriebnahme das Stromkabel auf Schäden. Sollten Sie einen Schaden feststellen, dieses Gerät **NICHT** benutzen. Das Kabel muss durch den Hersteller, einen Handelsvertreter oder eine ähnlich qualifizierte Person ersetzt werden um Unfallgefahren zu vermeiden.

4. Ist der Luftbefeuchter nicht in Betrieb, oder zur Reinigung, das Stromkabel **IMMER HERAUSZIEHEN UNDDAS GERÄT LEEREN.**
5. Während des Betriebs das Gerät **NICHT** kippen oder bewegen. Diesen Luftbefeuchter nicht bei gefülltem Tank bewegen sondern zuerst den Tank leeren, das Gerät ausstellen und das Kabel herausziehen.
6. Neben der üblichen Pflege bedarf dieser Luftbefeuchter je nach Nutzungsbelastung der zusätzlichen Reinigung. Lesen und befolgen Sie die Anleitung zur **REINIGUNG DES LUFTBEFEUCHTERS UND DES WSSERTANKS.**

Wir danken Ihnen, dass Sie sich für einen The Care Free® Raumbefeuchter Plus Verdunstungsbefeuchter der Marke Hunter entschieden haben. Für bestmögliche Nutzung und Leistung dieses Geräts lesen Sie diese Betriebsanleitung sorgfältig durch und bewahren Sie sie gut auf.

Wie der Care Free® Raumbefeuchter Plus Verdunstungsbefeuchter funktioniert

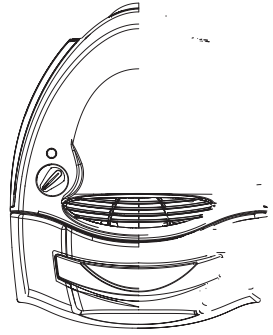
Der Care Free® Raumbefeuchter Plus Verdunstungsbefeuchter verfügt über ein einzigartiges, patentiertes Design mit verschiedenen innovativen Funktionen:

- **Geringer Instandhaltungsbedarf** – Andere Raumbefeuchter benötigen Papierfilter, die nach wenigen Monaten ersetzt werden müssen. Unser exklusives PermaWick™ Filtersystem spart Zeit und Geld. Es ist konzipiert, um mehrere Jahre zu halten. Auch nasser Papiergeruch bleibt Ihnen erspart.
- **Regulated Release™ System** – Durch das Verteilen von Wasser oberhalb des PermaWick™ Filtersystems wird stagnierendes Wasser eliminiert und die Ansammlung von Mineralienrückständen die den Filter

verstopfen wird vermieden. **HINWEIS:** Der Filter besitzt eine Versiegelung die das Produkt alt oder gebraucht erscheinen lässt, jedoch neu ist.

- **Eingebaute antimikrobielle Wirkungsfunktion** – Die Plastikteile und das PermaWick™ Filtersystem besitzen eine eingebaute antimikrobielle Wirkungsfunktion die den Wuchs von Bakterien, Schimmel und Pilzen vermeidet, die die Wirksamkeit dieser Teile beeinträchtigen könnte.

HINWEIS: Dieses Produkt wurde mit einer antimikrobiellen Wirkungsfunktion ausgestattet, die zur Vorbeugung von Bakterienwuchs und somit der Beeinträchtigung des PermaWick™ Filtersystems in dem



Auffüllen des Wassertanks

1. Bei niedrigem Wasserstand im Tank stellen Sie den Luftbefeuchter auf 'AUS' und ziehen Sie das Kabel aus dem Netzstecker.
2. Entnehmen Sie den Wassertank und füllen Sie ihn im Waschbecken oder der Badewanne auf.
3. Drehen Sie den Wassertank herum und drehen Sie die Verschlusskappe gegen den Uhrzeigersinn los. Entleeren Sie den Tank und füllen ihn mit frischem, kaltem Wasser auf (niemals heisses Wasser benutzen), und drehen Sie die Verschlusskappe wieder zu. Gehen Sie sicher, dass Sie den Tank nicht überfüllen da Möbel oder Fussböden durch das Verlaufen von Wasser beschädigt werden können.
4. Tragen Sie den Tank zurück zum Luftbefeuchter. Drehen Sie den Tank aufrecht und setzen Sie ihn in den Luftbefeuchter ein. Der Tank muss sicher auf der Basis des Luftbefeuchters sitzen. Ist der Tank sachgerecht eingesetzt, werden Sie Luftblasen im Tank hochsteigen sehen.

HUNTER ÜBERNIMMT KEINE HAFTUNG FÜR SCHÄDEN DIE DURCH DAS VERLAUFEN VON WASSER ENTSTEHEN.

DEUTSCH

Reinigung des Luftbefeuchters und des Wassertanks

Viele Haushalte haben hartes Wasser mit hoher Mineralienkonzentration. Wenn Wasser aus dem Care Free® Raumbefeuchter Plus Verdunstungsbefeuchter verdunstet, setzen sich Mineralienstoffe ab. Diese Mineralienstoffe können harten Wasserstein bilden, der wie nachfolgend beschrieben entfernt werden kann. Je nach Wasserqualität kann die Häufigkeit der benötigten Entfernung von Wasserstein variieren.

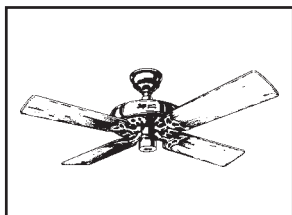
Siehe auch **Abbildung 1**.

1. Stellen Sie den Luftbefeuchter auf 'AUS' und ziehen Sie das Kabel aus dem Netzstecker.
2. Entfernen Sie das Hauptgehäuse, das Wasserauffangbecken und das PermaWick™ Filtersystem. **Der Motor ist am Hauptgehäuse befestigt. Nicht in der Nähe von Wasser ablegen. Um einen elektrischen Schlag zu vermeiden, den Motor oder das Motorgehäuse nie mit einem nassen Handtuch reinigen.**
3. Das PermaWick™ Filtersystem sollte zur Beseitigung von Mineralienrückständen mit einer Essig-Wasserlösung gereinigt werden. Legen Sie es in eine Mischung aus 3,5 L Wasser und 219 ml unvermischtem, klarem Essig. Weichen Sie den Filter 20 Minuten darin ein.
4. Nach dem Einweichen spülen Sie das Filtersystem mehrmals mit klarem Wasser ab.
5. Entnehmen Sie den Wassertank aus der Basis und entleeren Sie ihn vollständig. Weichen Sie die Basis in einer Mischung aus 3,5 L Wasser und 219 ml Essig 20 Minuten lang ein.
6. Nach dem Einweichen, wischen Sie die Basis mit einem weichen Tuch oder einem Schwamm ab um jegliche Mineralienablagerungen zu entfernen. Anschliessend mehrmals mit klarem Wasser abspülen. Wird der Luftbefeuchter längere Zeit gelagert, lassen Sie die Basis vollständig trocknen.
7. Füllen Sie den Wassertank mit 3,5 l Wasser und 219 ml unvermischtem, klarem Essig. Drehen Sie den Tankverschluss zu und schütteln Sie ihn kräftig bis die komplette Innenfläche des Tanks mit der Wasser-Essigmischung in Kontakt war.
8. Entleeren Sie die Wasser-Essigmischung. Mehrmals mit klarem Wasser ausspülen und den Tankverschluss wieder zudrehen. Wenn Sie den Luftbefeuchter für längere Zeit lagern möchten, lassen Sie ihn von innen und aussen bei offenem Verschluss vollständig trocknen. Reinigen Sie dann die anderen Teile des Luftbefeuchters.
9. Entfernen Sie den Wasserverschluss und den Schwamm. Spülen Sie den Schwamm

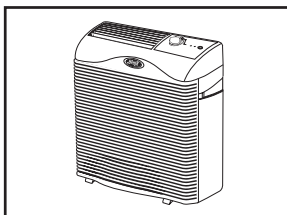
Lassen Sie das PermaWick™ Filtersystem zum Abtropfen stehen während Sie weitere Teile Ihres Luftbefeuchters reinigen.

Ersatzteile

Weitere Home Komfort Produkte von Hunter



Hunter Original



QuietFlo™ True
HEPA Luftreiniger



Programmierbares
Thermostat

erhalten Sie auf unserer Website:

Weitere Informationen über Hunter Fan Company Produkte

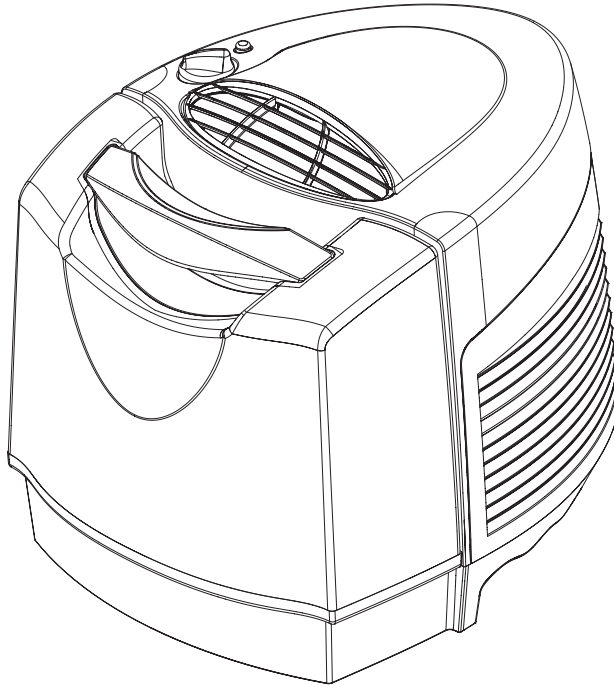
www.hunterfanglobal.com

HUNTER FAN COMPANY
2500 FRISCO AVENUE
MEMPHIS, TN 38114, USA



The Care Free[®] Humidifier Plus Humidificateur à Évaporation

FRANÇAIS



Modèle 36202

www.hunterfanglobal.com

LISEZ ET CONSERVEZ CES INSTRUCTIONS

Instructions de sécurité importantes : Lisez toutes les instructions avant d'employer cet humidificateur.

1. Cet humidificateur peut ne pas fonctionner correctement sur une surface irrégulière. Il faut **TOUJOURS** placer cet humidificateur sur une surface ferme, horizontale et résistant à l'eau. Il faut **TOUJOURS** placer cet humidificateur à une distance d'au moins 16 cm des murs et des sources de chaleur comme les radiateurs et les appareils de chauffage.
2. Il faut **TOUJOURS** placer l'humidificateur dans un endroit inaccessible aux enfants.
3. Avant d'employer l'humidificateur, déroulez le cordon d'alimentation et vérifiez qu'il n'est pas endommagé. Il ne faut **JAMAIS** employer ce produit si le cordon électrique est endommagé. Si le cordon d'alimentation est endommagé, il doit être remplacé par le fabricant ou son

agent de service ou par toute autre personne pareillement qualifiée afin d'éviter les risques.

4. Il faut **TOUJOURS DÉBRANCHER ET VIDER** l'humidificateur quand il n'est pas employé ou quand vous le nettoyez.
5. **IL NE FAUT PAS** incliner ou déplacer l'humidificateur quand il fonctionne. Il ne faut jamais déplacer l'humidificateur quand il y a de l'eau dans le réservoir. Videz le réservoir, arrêtez l'humidificateur et débranchez-le avant de le déplacer.
6. En plus d'un entretien régulier, il faut nettoyer cet humidificateur à la fin de la saison. Référez-vous aux instructions de **NETTOYAGE DE L'HUMIDIFICATEUR ET DU RÉSERVOIR D'EAU**.

Merci d'avoir acheté l'humidificateur à évaporation The Care Free® Humidifier Plus de la compagnie Hunter Fan. Veuillez lire et gardez ces instructions pour obtenir la meilleure performance et des bénéfices maximums de votre humidificateur.

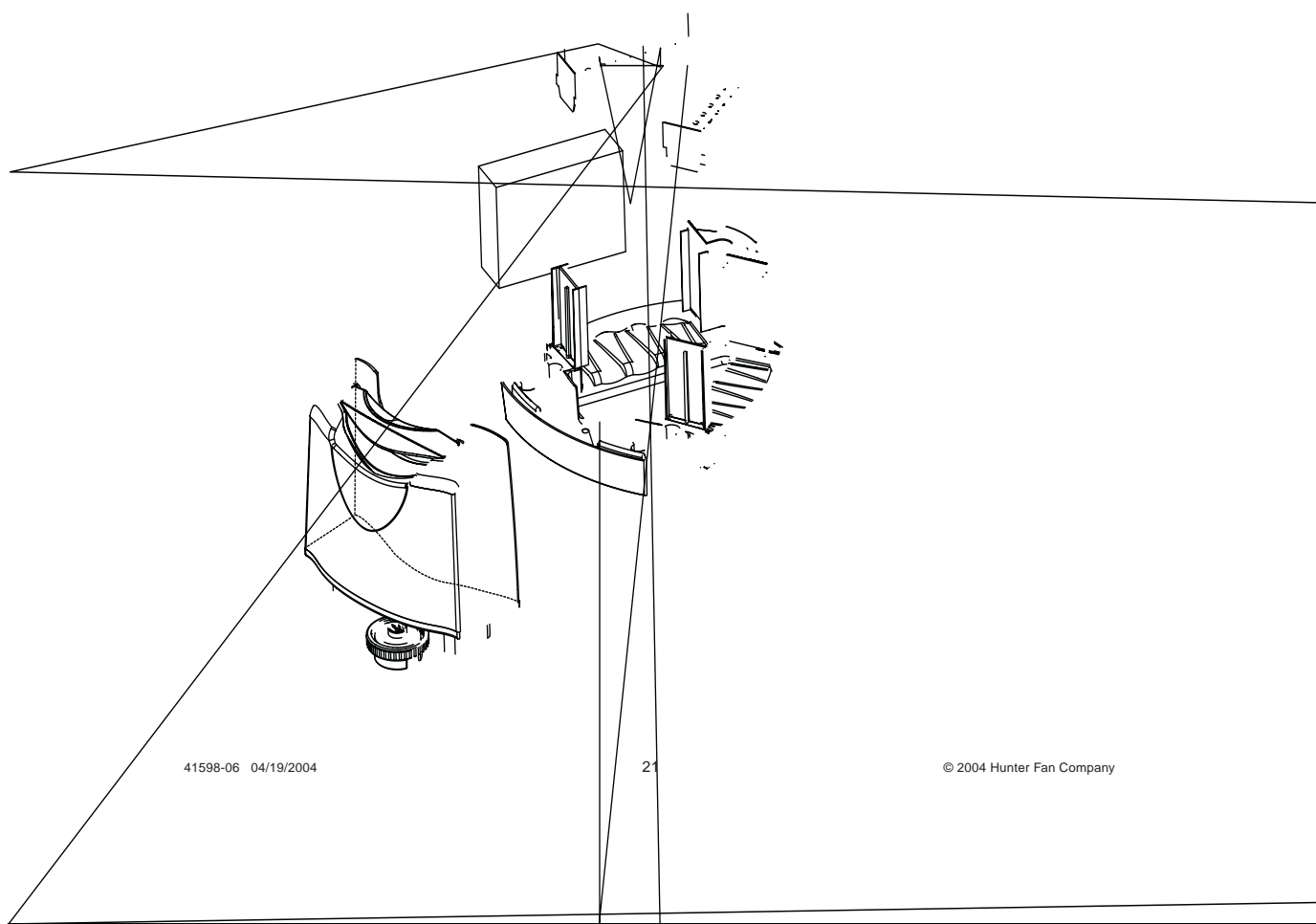
Comment l'humidificateur à évaporation The Care Free® Humidifier Plus fonctionne

L'humidificateur à évaporation The Care Free® Humidifier Plus a une conception brevetée toute particulière et plusieurs caractéristiques innovatrices :

- **Faible entretien** – Les autres humidificateurs possèdent des filtres de papier qui doivent être remplacés après quelques mois. Notre filtre exclusif PermaWick économise temps et argent. Il est conçu pour durer saison après saison sans dégager aucune odeur de papier mouillé.
- **Système Regulated Release™** – En distribuant l'eau par le haut du filtre PermaWick™, ce système élimine l'eau stagnante autour du filtre PermaWick™, évitant l'accumulation de minéraux qui peuvent boucher le filtre et diminuer la

performance de l'humidificateur. **ATTENTION** : Le filtre possède un enduit qui peut le faire paraître usagé ou ancien mais en fait il est neuf.

- **Propriétés antimicrobiennes incorporées** – Les pièces en plastique et le filtre PermaWick™ possèdent des propriétés antimicrobiennes incorporées pour éviter la croissance des bactéries, moisissures et champignons qui pourraient s'y trouver. **ATTENTION** : Ce produit contient des propriétés antimicrobiennes qui ont été incorporées pour éviter la croissance de bactéries qui peuvent se trouver sur le plastique et le filtre PermaWick dans l'humidificateur. Ces propriétés ne s'étendent pas à l'eau, à l'air humidifié ou aux utili-



Caractéristiques de l'humidificateur

Voyant de fonctionnement (certains modèles) : Ce voyant s'allume quand l'humidificateur fonctionne.

Commande marche - arrêt et de vitesse du ventilateur : Met en marche et arrête l'humidificateur. La position d'arrêt est le 0 ; la vitesse basse est à I ; moyenne à II ; élevée à III. Il faut toujours arrêter l'humidificateur avant de le débrancher, de la déplacer ou de remplir le réservoir d'eau.

Commande de veilleuse NiteGlo™ (certains modèles) : Allume et éteint la veilleuse. La veilleuse peut être allumée même quand l'humidificateur est arrêté.

Voyant de fonctionnement ou commande de veilleuse NiteGlo™

Commande marche-arrêt /vitesse du

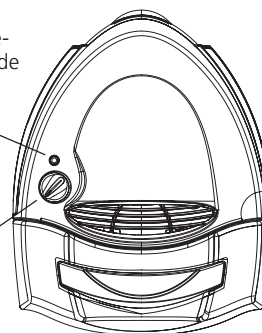


Figure 2

Emploi de votre humidificateur

1. Déballez l'humidificateur à évaporation The Care Free® Humidifier Plus. Lisez et conservez les instructions.
 2. Placez l'humidificateur sur une surface dure, horizontale et qui résiste à l'eau. Placez toujours l'humidificateur à au moins 16 cm des murs et des sources de chaleur.
 3. Soulevez le carter principal pour vérifier que les filtres PermaWick™ sont placés droits dans les encoches. Remettez le carter principal en place. (Voir figure 1.)
 4. Enlevez le réservoir d'eau et emmenez-le vers l'évier ou la baignoire pour le remplir.
 5. Retournez le réservoir et dévissez le bouchon de réservoir en le faisant tourner dans le sens inverse des aiguilles d'une montre. Remplissez le réservoir d'eau froide et remettez le bouchon (n'employez jamais d'eau chaude). Faites attention de ne pas trop remplir le réservoir car vous risquez d'abîmer les meubles ou le sol si l'eau déborde. HUNTER N'ACCEPTÉ AUCUNE RESPONSABILITÉ EN CAS DE DÉGÂTS CAUSÉS PAR UN RENVERSEMENT DE L'EAU.
 6. Ramenez le réservoir vers l'humidificateur. Remettez-le à l'endroit et placez-le sur l'humidificateur. Assurez-vous que le réservoir est placé correctement dans la base. Si le réservoir est bien mis dans la base, vous pourriez voir des bulles d'air remonter à la surface du réservoir.
 7. En gardant le bouton de commande dans la position arrêt (OFF), branchez l'humidificateur dans la prise murale. La position d'arrêt est le 0 ; la vitesse basse est à I ; moyenne à II ; élevée à III.
- ATTENTION : Ne branchez jamais l'humidificateur avec des mains mouillées car vous risquez une secousse électrique.**
8. Employez le bouton de commande pour mettre l'humidificateur en marche en choisissant un réglage de vitesse.

Seulement pour les modèles avec veilleuse NiteGlo™

9. Employez la commande pour allumer et éteindre la veilleuse. La veilleuse peut être allumée même quand l'humidificateur est arrêté.

Remplissage du réservoir d'eau

1. Quand le niveau dans le réservoir d'eau est bas, arrêtez l'humidificateur et débranchez-le.
2. Enlevez le réservoir d'eau et emmenez-le vers l'évier ou la baignoire pour le remplir.
3. Retournez le réservoir et dévissez le bouchon de réservoir en le faisant tourner dans le sens inverse des aiguilles d'une montre. Remplissez le réservoir d'eau froide et remettez le bouchon (n'employez jamais d'eau chaude). Faites attention de ne pas trop remplir le réservoir car vous risquez
4. Ramenez le réservoir vers l'humidificateur. Remettez-le à l'endroit et placez-le sur l'humidificateur. Assurez-vous que le réservoir est placé correctement dans la base. Si le réservoir est bien mis dans la base, vous pourrez voir des bulles d'air remonter à la surface du réservoir.

Nettoyage de l'humidificateur et du réservoir d'eau

De nombreuses régions ont de l'eau dure avec de hautes concentrations en minéraux. Quand l'eau s'évapore de l'humidificateur à évaporation The Care Free® Humidifier Plus, certains minéraux peuvent rester. Ces minéraux peuvent former un dépôt de tartre blanc et dur que l'on peut enlever en suivant les instructions de nettoyage. La fréquence des nettoyages dus à des dépôts minéraux varie selon la qualité de votre eau.

Référez-vous à la **Figure 1** pour les noms des pièces.

1. Arrêtez l'humidificateur et débranchez-le.
2. Soulevez le carter principal et retirez le plateau de dispersion d'eau et les filtres PermaWick™. **Le moteur est fixé au carter principal. Ne placez pas le moteur à proximité de l'eau. N'employez pas de serviette humide sur le moteur ou le carter du moteur car vous risquez une secousse électrique.**
3. Le filtre antibactérien PermaWick™ doit être nettoyé dans une solution d'eau vinaigrée pour enlever l'accumulation de minéraux. Placez-le dans une solution de 3.5 L d'eau pour un 219 mL de vinaigre non dilué. Laissez tremper le filtre pendant 20 minutes.
4. Après le trempage, rincez-le plusieurs fois à l'eau propre. Placez le filtre PermaWick™ dans un endroit où il peut sécher par égouttage tandis que vous nettoyez le reste de l'humidificateur.
5. Enlevez le réservoir d'eau de la base et videz l'eau qui reste dans le réservoir. Remplissez le réservoir d'eau d'un mélange de 3.5 L d'eau et de 219 mL de vinaigre pendant 20 minutes.
6. Après le trempage, essuyez la base avec un chiffon doux ou une éponge pour enlever l'accumulation de minéraux. Rincez plusieurs fois à l'eau propre. Si vous avez l'intention de ranger l'humidificateur, assurez-vous que la base est bien sèche.
7. Remplissez le réservoir de 3.5 L d'eau et 219 mL de vinaigre blanc non dilué. Remettez le bouchon du réservoir en place et secouez vigoureusement le réservoir jusqu'à ce que toutes les surfaces intérieures du réservoir aient été exposées au mélange eau et vinaigre.
8. Videz l'eau vinaigrée du réservoir. Rincez le réservoir plusieurs fois à l'eau propre et remettez le bouchon en place. Si vous avez l'intention de ranger l'humidificateur, séchez-le bien et laissez-le ouvert (sans le bouchon) pour qu'il sèche complètement. Continuez à nettoyer les autres pièces de l'humidificateur.

FRANÇAIS

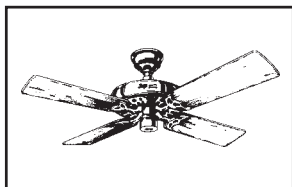
9. Enlevez le capuchon du diffuseur d'eau et l'éponge. Rincez l'éponge dans de l'eau propre pour enlever les débris. Si l'éponge contient des résidus d'eau durs, placez-la dans une solution de 3.5 L d'eau pour un 219 mL de vinaigre non dilué pendant 20 minutes. Rincez bien et remettez en place l'éponge et le capuchon du diffuseur. **N'exposez par le moteur ou d'autres éléments électriques à l'eau.**
10. Essuyez toutes les surfaces du carter avec un chiffon doux.
11. Une fois que toutes les pièces sont propres, remontez l'humidificateur, et suivez les instructions **EMPLOI DE VOTRE HUMIDIFICATEUR** pour continuer à l'employer. **Si vous rangez l'humidificateur, assurez-vous que toutes les pièces sont bien sèches, remontez-le et rangez-le dans un endroit sec.**

Pièces de rechange

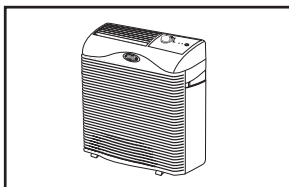
Pour obtenir un pièce pour votre humidificateur, communiquez avec votre distributeur local.

| Modèle No. | 36202 |
|---|-------|
| Éponge | 74692 |
| Capuchon de diffuseur d'eau | 85329 |
| Plateau de dispersion d'eau | 94099 |
| Base | 94105 |
| Réservoir d'eau | 94130 |
| Commande marche-arrêt /vitesse du ventilateur | 74665 |
| Bouchon du réservoir | 85371 |
| Filtre PermaWick™ | 94124 |

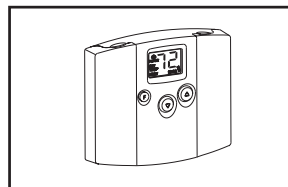
Autres produits de confort domestique de Hunter



Hunter Original®



QuietFlo™
Vrais systèmes
purificateur d'air HEPA



Thermostat
Programmable

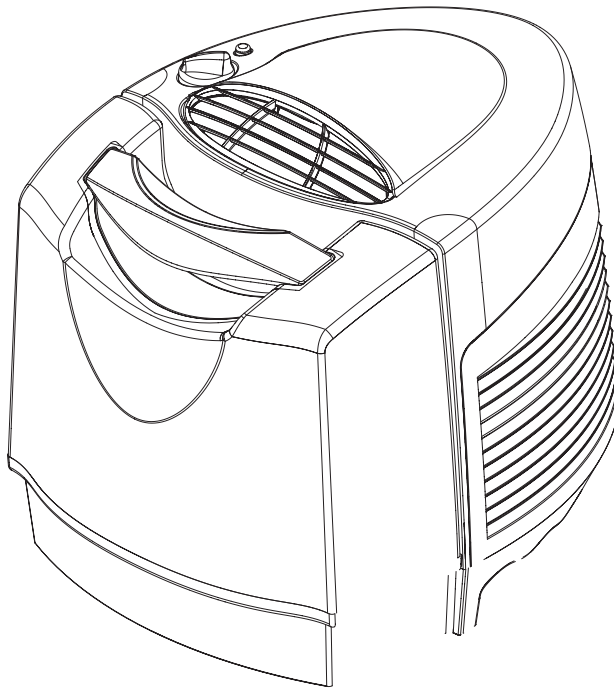
Pour en savoir plus sur les produits de la société Hunter Fan, veuillez visiter notre site Internet:
www.hunterfanglobal.com



HUNTER FAN COMPANY
2500 FRISCO AVENUE
MEMPHIS, TN 38114, USA



Umidificatore evaporatore Care Free® Humidifier Plus



ITALIANO

Modello 36202

www.hunterfanglobal.com

LEGGERE E CONSERVARE QUESTE ISTRUZIONI

Istruzioni importanti per la sicurezza Leggere tutte le istruzioni prima di usare l'umidificatore.

1. L'umidificatore può non funzionare bene se appoggiato su una superficie irregolare. Posizionare **SEMPRE** l'umidificatore su una superficie salda, piana e resistente all'acqua. Posizionare **SEMPRE** l'umidificatore ad almeno sedici (16) cm di distanza da pareti e fonti di calore quali stufe, termosifoni o caloriferi.
2. Posizionare **SEMPRE** l'umidificatore fuori dalla portata dei bambini.
3. Prima di usare l'umidificatore stendere il cavo e controllare che non sia danneggiato. **NON** usare il prodotto se il cavo è danneggiato. Se il cavo di alimentazione è danneggiato deve essere sostituito dal produttore, dall'addetto al servizio assistenza o da una persona adeguatamente qualificata per evitare rischi.

4. **STACCARE SEMPRE LA SPINA** dell'umidificatore e **VIUOTARLO** quando non è in funzione o quando lo si pulisce.
5. **NON** inclinare né spostare l'umidificatore mentre è in funzione. Non spostare mai l'umidificatore con il serbatoio pieno d'acqua. Svuotare il serbatoio dell'acqua, spegnere l'apparecchio e scollegarlo dalla rete prima di spostarlo.
6. Oltre alla manutenzione ordinaria eventualmente necessaria, questo umidificatore necessita di una pulizia stagionale. Seguire le istruzioni riportate nella sezione **PULIZIA DELL'UMIDIFICATORE E DEL SERBATOIO DELL'ACQUA**.

Grazie di aver acquistato l'umidificatore evaporatore Care Free® Humidifier Plus della Hunter Fan Company. Leggere e conservare queste istruzioni per far sì che l'umidificatore funzioni al meglio fornendo prestazioni ottimali.

Come funziona l'umidificatore evaporatore Care Free® Humidifier Plus

L'umidificatore evaporatore Care Free® Humidifier Plus è stato realizzato in base ad uno speciale brevetto che vanta numerose caratteristiche innovative.

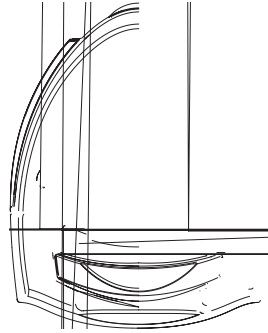
- **Bassa manutenzione** – Altri umidificatori funzionano con filtri di carta che si devono sostituire dopo un certo numero di mesi. Il nostro filtro esclusivo PermaWick™ fa risparmiare tempo e denaro. È stato ideato per durare, una stagione dopo l'altra. Non lascia odori di carta bagnata.
- **Sistema a rilascio regolato Regulated Release™ System** – Disperdendo l'acqua dalla parte superiore del filtro PermaWick™ si elimina il ristagno d'acqua intorno al filtro stesso e l'accumulo di residui di minera-

li che possono farlo intasare e compromettere il funzionamento dell'apparecchio.

NOTA: lo stoppino del filtro ha un rivestimento che può farlo sembrare vecchio o usato mentre in realtà è nuovo.

- **Proprietà antimicrobiche intrinseche** – Le parti di plastica del filtro PermaWick™ sono dotate di proprietà antimicrobiche che inibiscono la proliferazione di batteri, muffe e funghi che potrebbero danneggiarle.

NOTA: questo prodotto è dotato di proprietà antimicrobiche intrinseche per inibire la proliferazione di batteri che potrebbero danneggiare la plastica e il filtro PermaWick™ dell'umidificatore. Queste proprietà non si estendono all'acqua, all'aria



1. Estrarre l'umidificatore evaporatore Care Free

Rabbocco del serbatoio dell'acqua

1. Quando il livello del serbatoio dell'acqua è basso spegnere l'umidificatore e scollegare il cavo di alimentazione.
2. Rimuovere il serbatoio e metterlo nel lavandino o nella vasca per riempirlo.
3. Rovesciare il serbatoio e svitare il tappo ruotandolo in senso antiorario. Svuotare il serbatoio, riempirlo di acqua fresca fredda (non usare mai acqua calda) e richiuderlo con il tappo. Prestare attenzione a non riempire troppo il serbatoio poiché una fuoriuscita d'acqua potrebbe danneggiare i mobili o il pavimento.
4. Riportare il serbatoio nel punto in cui si trova l'umidificatore. Girarlo verso l'alto e metterlo nell'umidificatore. Assicurarsi che il serbatoio sia posizionato adeguatamente nella base. Se si trova nella posizione giusta si vedranno salire delle bolle d'aria nel serbatoio.

HUNTER NON SI ASSUME ALCUNA RESPONSABILITÀ PER DANNI A COSE CAUSATI DA FUORIUSCITE D'ACQUA.

Pulizia dell'umidificatore e del serbatoio dell'acqua

In molte regioni l'acqua è dura con concentrazioni elevate di minerali. Quando l'acqua evapora dall'umidificatore evaporatore Care Free® Humidifier Plus può lasciare depositi di minerali che possono formare delle incrostazioni bianche dure eliminabili seguendo le istruzioni per la pulizia. La frequenza con cui si puliscono le formazioni di minerale può variare a seconda della qualità dell'acqua a disposizione.

Vedere la **Figura 1** per i nomi delle parti.

1. Spegnere l'umidificatore e scollegare il cavo di alimentazione.
2. Sollevare l'alloggiamento principale e togliere la vaschetta di dispersione acqua e i filtri PermaWick™. **Il motore è attaccato all'alloggiamento principale. Non mettere il motore vicino all'acqua. Non usare asciugamani bagnati sul motore né sul suo alloggiamento per evitare che si producano scosse elettriche.**
3. Il filtro PermaWick™ deve essere pulito con una soluzione di aceto e acqua per rimuovere qualsiasi formazione di minerali. Metterlo a bagno in una soluzione composta da 3,5 l d'acqua e 219 ml di aceto bianco non diluito e lasciarlo a bagno per 20 minuti.
4. Dopo averlo lasciato a bagno sciacquarlo più volte con acqua pulita. Mettere il filtro

PermaWick™ in un posto in cui si possa asciugare sgocciolando mentre si puliscono le altre parti dell'umidificatore.

5. Togliere il serbatoio dell'acqua dalla base e svuotarlo completamente. Mettere a bagno la base in una soluzione composta da 3,5 l d'acqua e 219 ml di aceto per 20 minuti.
6. Dopo averla tenuta a bagno pulire la base con un panno morbido o una spugna per rimuovere qualsiasi residuo di minerali. Sciacquarla più volte con acqua pulita. Se si ha intenzione di riporre l'umidificatore per un certo periodo, assicurarsi che la base sia completamente asciutta.
7. Riempire il serbatoio dell'acqua con una soluzione composta da 3,5 l d'acqua e 219 ml di aceto bianco non diluito. Rimettere il coperchio del serbatoio e agitarlo vigorosamente in modo che tutte le superfici interne vengano a contatto con la miscela di acqua/aceto.
8. Svuotare il serbatoio dalla miscela di acqua/aceto. Sciacquarlo più volte con acqua pulita poi rimettere il tappo. Se si ha intenzione di riporre l'umidificatore per un certo periodo, asciugarlo all'interno e all'esterno togliendo il coperchio in modo che il serbatoio si asciughi completamente. Continuare a pulire le altre parti dell'umidificatore.

ITALIANO

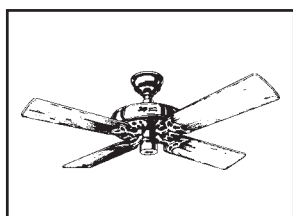
9. Rimuovere il tappo diffusore acqua e la spugna. Sciacquare la spugna con acqua pulita per rimuovere tutti i detriti. Se la spugna contiene residui di acqua dura metterla a bagno in una soluzione composta da 3,5 l d'acqua e 219 ml di aceto per 20 minuti. Sciacquare bene la spugna e rimontarla sull'apparecchio insieme al tappo diffusore. **Non esporre il motore o altri componenti elettrici all'acqua.**
10. Pulire le superfici dell'alloggiamento principale con un panno morbido.
11. Quando tutte le parti sono pulite, rimontare l'umidificatore e seguire le istruzioni riportate nella sezione USO DELL'UMIDIFICATORE per continuare ad usarlo. Se si ripone l'umidificatore assicurarsi che le sue parti siano completamente asciutte, rimontarle e conservarlo in un luogo asciutto.

Pezzi soggetti ad usura

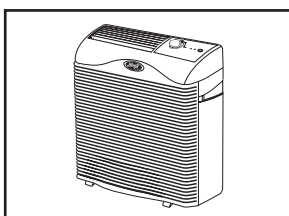
Per procurarsi un pezzo di ricambio per il vostro umidificatore contattare il vostro distributore locale.

| Modello n° | 36202 |
|----------------------------------|-------|
| Spugna | 74692 |
| Tappo diffusore acqua | 85329 |
| Vaschetta di dispersione acqua | 94099 |
| Base | 94105 |
| Serbatoio dell'acqua | 94130 |
| Comando alimentazione / velocità | 74665 |
| Tappo serbatoio | 85371 |
| Filtro PermaWick™ | 94124 |

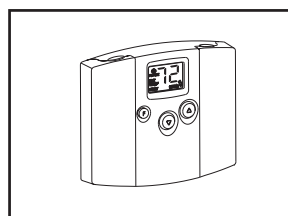
Altri prodotti Hunter per uso domestico



Hunter Original®



Purificatore d'aria
True HEPA QuietFlo™



Termostato
programmabile

Per saperne di più sui prodotti della Hunter Fan Company
vi invitiamo a visitare la nostra pagina web:

www.hunterfanglobal.com



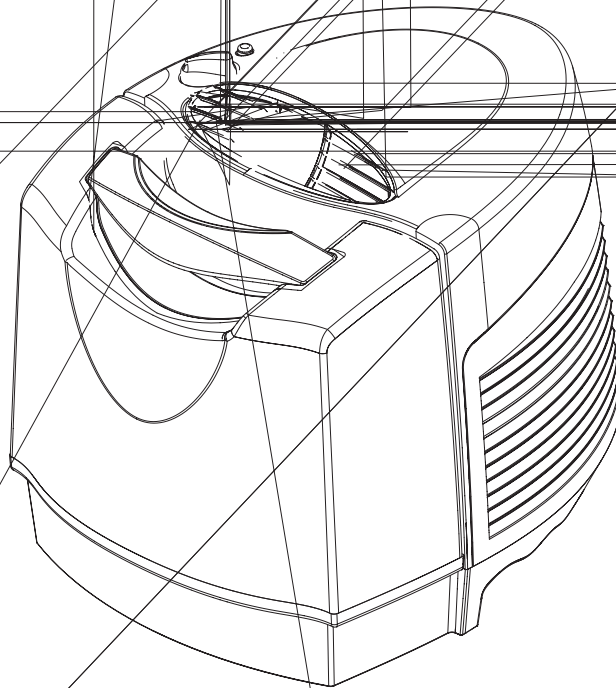
HUNTER FAN COMPANY
2500 FRISCO AVENUE
MEMPHIS, TN 38114, USA



SIDEN

1886

The Care Free[®] Humidifier Plus Fordampnings-luftbefugter



DANSK

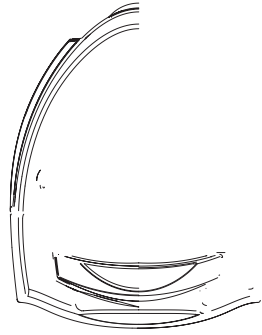
Model 36202

www.hunterfanglobal.com

LÆS OG GEM DISSE INSTRUKTIONER

The Care Free® Humidifier Plus fordampningsluftbefugter har et unikt patenteret design med flere nye funktioner.

- **Lav Vedligeholdelse** – Andre luftbefugtere har papirfiltre, som skal udskiftes efter få måneder. Vores eksklusive PermaWick™ filter sparer tid og penge. Det er designet til at holde sæson efter sæson. Og der er heller ingen lugt af vådt papir.



Efterfyldning af Vandtanken

1. Når vandtankens niveau er lavt, sluk for luftbefugteren og træk stikket ud.
kan forekomme på møbler eller gulve på grund af spildt vand.
2. Fjern tanken og tag den med hen til en vask eller et badekar for at fylde den.
HUNTER VIL IKKE ACCEPTERE ANSVARET FOR SKADER PÅ EJENDOM FORÅRSAGET AF SPILDT VAND.
3. Vend tanken på hovedet og løsn tankskrugekapslen ved at dreje den mod uret. Tøm tanken, fyld med friskt koldt vand (brug aldrig varmt vand) og sæt tankkapslen på plads igen. Vær sikker på ikke at overfylde tanken, da vandskader ellers
4. Bær tanken tilbage til luftbefugteren. Vend tanken opad igen og placer den på luftbefugteren. Vær sikker på at tanken sidder rigtigt fast på foden. Hvis tanken sidder rigtigt på foden, vil du se luftbobler, som flyder op i tanken.

Rengøring af Luftbefugteren og Vandtanken

Mange områder har hårdt vand med høje mineralconcentrationer. Når vand fordamper fra The Care Free® Humidifier Plus Fordampnings-luftbefugteren, kan mineraler efterlades. Disse mineraler kan danne en hård, hvid flage, som kan fjernes ved at følge rengøringsinstruktionerne. Hyppigheden af rengøring på grund af mineralaflejringer kan være forskellig alt efter din vandkvalitet.

Se **Figur 1** for navne på delene.

1. Sluk for luftbefugteren og træk stikket ud.
2. Løft kabinettet og fjern vandfordelingsbakken og PermaWick™ Filtreterne. **Motoren sidder på kabinettet. Placer ikke motoren nær vand. Brug ikke en våd klud på motoren eller motor-kabinettet, da elektrisk stød kan forekomme.**
3. PermaWick™ Filtret skal renses i en opløsning af eddike og vand for at fjerne eventuelle mineralaflejringer. Placer i en opløsning af 3,5 l vand og 219 ml hvid eddike. Lad filtret stå i blød i 20 minutter.
4. Skyl derefter filtret adskillige gange med rent vand. Placer PermaWick™ Filtret et sted, hvor det kan dryptørre, mens du renser de andre dele af din luftbefugter.
5. Fjern vandtanken fra foden og tøm den for vand. Lad foden stå i blød i en opløsning af 3,5 l vand og 219 ml eddike i 20 minutter.
6. Tør derefter foden med en blød klud eller svamp for at fjerne eventuelle mineralaflejringer. Skyl med rent vand adskillige gange. Hvis du planlægger at stille luftbefugteren væk, vær sikker på at foden er helt tør.
7. Fyld vandtanken med 3,5 l vand og 219 ml hvid eddike. Sæt tankkapslen på og ryst tanken godt indtil alle indvendige overflader i tanken har været i kontakt med vand/eddikeopløsningen.
8. Tøm vandtanken for vand/eddikeopløsningen. Skyl den adskillige gange med rent vand og sæt tankkapslen på igen. Hvis du planlægger at stille luftbefugteren væk, tør tanken indvendig og udvendig, idet du ikke sætter kapslen på igen for at lade tanken tørre helt. Fortsæt med at rense de andre dele af din luftbefugter.
9. Fjern vandsprederhætten og svampen. Skyl svampen i rent vand for at fjerne eventuelt snavs. Hvis svampen indeholder rester af hårdt vand, så lad den stå i blød i en opløsning af 3,5 l vand og 219 ml eddike i 20 minutter. Skyl godt og sæt svampen og vandsprederhætten på plads igen. **Kom ikke vand på motoren eller andre elektriske dele.**

DANSK

10. Tør kabinettets overflader med en blød klud.
11. Når alle delene er rensede, saml luftbefugteren og følg **BRUG AF LUFT-**

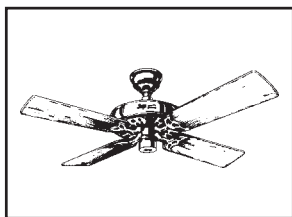
BEFUGTEREN for fortsat brug. **Hvis du vil stille luftbefugteren væk, vær sikker på at alle delene er helt tørre, saml dem igen og opbevar på et tørt sted.**

Reservedele

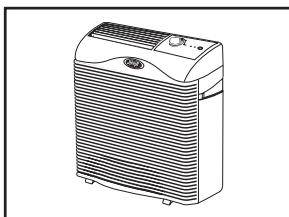
For at få en reservedel til din luftbefugter, kontakt din lokale distributør.

| Model Nr. | 36202 |
|----------------------|-------|
| Svamp | 74692 |
| Vandsprederhætte | 85329 |
| Vandfordelingsbakke | 94099 |
| Fod | 94105 |
| Vandtank | 94130 |
| El/Hastighedskontrol | 74665 |
| Tankkapsel | 85371 |
| PermaWick™ Filter | 94124 |

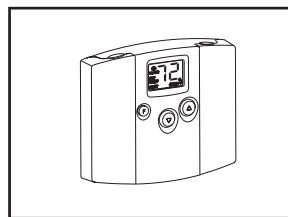
Andre Hjemmekomfort Produkter fra Hunter



Hunter Original®



QuietFlo™ Ægte
HEPA Luftrensere



Programmerbar
Termostat

For at finde flere informationer om Hunter Fan Company produkter, se venligst vores hjemmeside:

www.hunterfanglobal.com



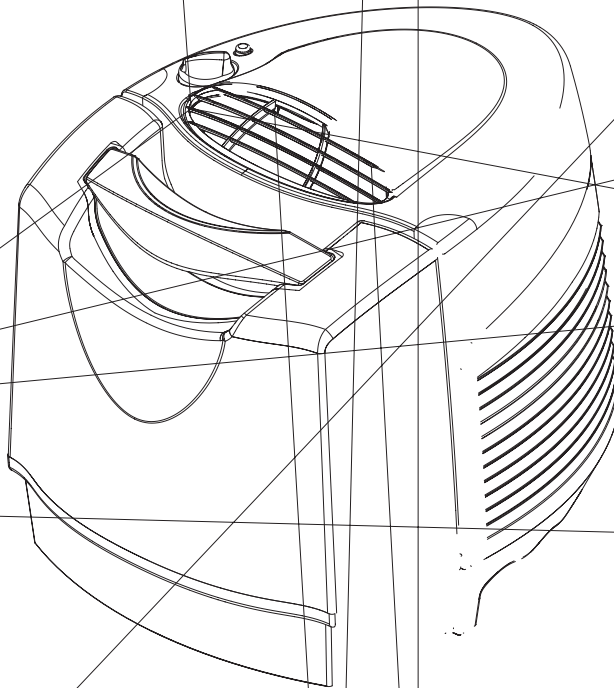
HUNTER FAN COMPANY
2500 FRISCO AVENUE
MEMPHIS, TN 38114, USA



VUODESTA

1886

The Care Free[®] Humidifier Plus -haidutuskostutin



SUOMI

Malli 36202

www.hunterfanglobal.com

LUE JA SÄILYTÄ NÄMÄ OHJEET

Tärkeitä turvallisuusohjeita:
Lue kaikki ohjeet ennen
ilmankostuttimen käyttöä.

1. Tämä ilmankostutin ei ehkä toimi oikein epätasaisella pinnalla. Tämä ilmankostutin täytyy **AINA** asettaa tukevalle, tasaiselle vettä sietävälle pinnalle. Aseta ilmankostutin **AINA VÄHINTÄÄN** 16 cm etäisyydelle seinistä ja lämmönlähteistä kuten helloista, lämpöpattereista tai lämmittimistä.
2. Aseta ilmankostutin **AINA** kohtaan, johon lapset eivät pääse käsiksi.
3. Ennen kuin käytät ilmankostutinta vedä johto ulos ja tarkasta ettei se ole vahingoittunut. Tuotetta **EI SAA** käyttää, jos johto on vahingoittunut. Jos virtajohto on vahingoittunut, se on vaaran välttämiseksi vaihdettava valmistajalla tai tämän huoltoedustajalla tai muulla asiantuntijalla.

4. Ilmankostutin on **AINA KYTKETTÄVÄ IRTI JA TYHJENNETÄVÄ**, kun se ei ole käytössä tai ennen puhdistamista.
5. Ilmankostutinta **EI SAA** kallistaa tai liikuttaa käytön aikana. Ilmankostutinta ei saa siirtää, kun säiliössä on vettä. Tyhjennä vesisäiliö, sammuta laite ja kytke virtajohto irti ennen siirtämistä.
6. Mahdollisen rutiinihuollon lisäksi tämä ilmankostutin on puhdistettava kausittain. Noudata ohjeita osasta **ILMANKOSTUTTIMEN JA VESISÄILIÖN PUHDISTAMINEN**.

Kiitos että ostit Hunter Fan Companyn Care Free® Humidifier Plus -haihdutuskostuttimen. Lue ja säilytä nämä ohjeet, jotta saisit mahdollisimman suuren hyödyn ja parhaan suorituskyvyn tästä ilmankostuttimesta.

Care Free® Humidifier Plus -haihdutuskostuttimen toiminta

Patentoidussa Care Free® Humidifier Plus -haihdutuskostuttimessa on useita käänteentekeviä toimintoja:

- **Vähäinen huollontarve** – Muissa ilmankostuttimissa käytetään paperisuodattimia, jotka tarvitsee vaihdtaa muutaman kuukauden väliajoin. Ainutlaatuinen PermaWick™-suodatin säästää aikaa ja rahaa. Se on suunniteltu kestämaan kauden toisensa jälkeen. Ei haisevaa märkää paperia.
- **Regulated Release™ -järjestelmä** – Koska vesi tulee PermaWick™-suodattimen yläosasta, suodattimen ympärille ei jää seisovaa vettä eikä kivennäisjämiä, jotka voisivat tukkia suodattimen ja estää toiminnan. **HUOM:** Suodattimen sydä-

messä on päällystys, joka voi saada sen näyttämään vanhalta tai käytetyltä, mutta se on itse asiassa uusi.

- **Mikrobeja tuhoavat ominaisuudet** – Muoviset osat ja PermaWick™-suodatin sisältävät mikrobeja tuhoavia ominaisuuksia, jotka estävät bakteerien, homeen ja sienien vahingolliset vaikutukset.

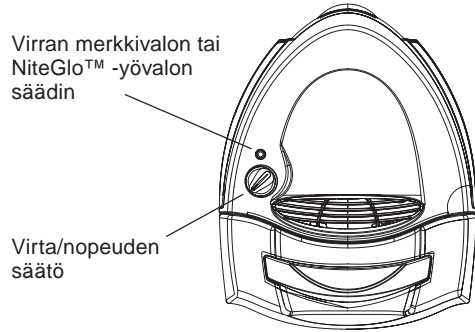
HUOM: Tämä tuote sisältää antimikrobisia ominaisuuksia, jotka estävät bakteerien vahingollisen kehittymisen ilmankostuttimen PermaWick™-suodattimessa. Nämä ominaisuudet eivät ulotu veteen, kostutettuun ilmaan tai käyttäjiin. Suorita säännöllinen puhdistus ja kunnossapito käytön ja yksittäisten olosuhteiden mukaisesti.

Ilmankostuttimen ominaisuudet

Virran merkkivalo (jotkin mallit): Valo syttyy, kun virta on päällä.

Tuulettimen virta/nopeuden säätö Kytkee ilmankostuttimen PÄÄLLE ja POIS. Pois-asento on 0; matala on I; normaali on II; korkea on III. Katkaise virta aina ennen virtajohtojen irrottamista, ilmankostuttimen siirtämistä tai vesisäiliön täyttämistä.

NiteGlo™ -yövalon säädin (jotkin mallit): Kytkee yövalon PÄÄLLE ja POIS. Yövalon voi kytkeä päälle vaikka ilmankostuttimen tuuletin on pois päältä.



Kuva 2

Ilmankostuttimen käyttö

1. Poista Care Free® Humidifier Plus - haihdutuskostutin pakkauksesta. Lue ja säilytä nämä ohjeet.
2. Aseta ilmankostutin kovalle, sileälle ja vetä sietävälle pinnalle. Aseta ilmankostutin ainakin 16 cm etäisyydelle seinistä ja lämmönlähteistä.
3. Nosta pääkoteloa ja varmista, että PermaWick™-suodattimet on asetettu pystyasentoon niiden koloihin. Aseta pääkotelo takaisin paikalleen. (Ks. kuvaa 1.)
4. Poista vesisäiliö ja täytä se pesualtaassa tai ammeessa.
5. Käännä säiliö ylösalaisin ja kierrä säiliön kansi auki kääntämällä sitä vastapäivään. Täytä vesisäiliö viileällä vedellä ja aseta säiliön kansi takaisin paikalleen (älä käytä kuumaa vettä). Älä ylitäytä säiliötä, jottei vettä läikkyisi huonekaluille tai lattialle.
6. Vie säiliö takaisin ilmankostuttimeen. Käännä säiliö pystyyn ja aseta se ilmankostuttimeen. Varmista, että säiliö asettuu kunnolla kiinni alustaan. Jos säiliön on oikein alustassa, ilmakuplia näkyy virtaavan säiliöön.
7. Kun virtakytkin on pois-asennossa, yhdistä ilmankostuttimen virtajohto pistorasiaan. Pois-asento on 0; matala on I; normaali on II; korkea on III.

HUOMIO: Älä kytke ilmankostuttimen virtajohtoa kädet märkinä, koska siitä voi aiheutua sähköisku.

8. Kytke ilmankostutin päälle valitsemalla nopeusasetus virran säätönupista.

Vain NiteGlo™-yövalolla varustetut mallit

9. Kytke yövalo päälle ja pois kääntämällä säädintä. Yövaloa voi käyttää vaikka ilmankostuttimen tuuletin olisi POIS PÄÄLTÄ.

HUNTER EI VASTAA VEDEN LÄIKYTTÄMISESTÄ AIHEUTUVISTA OMAISUUSVAHINGOISTA.

Vesisäiliön täyttäminen

1. Kun vesi on vähissä, kytke ilmankostutin POIS PÄÄLTÄ ja irrota virtajohto.
2. Poista vesisäiliö ja täytä se pesualtaassa tai ammeessa.
3. Käännä säiliö ylösalaisin ja kierrä säiliön kansi auki kääntämällä sitä vastapäivään. Tyhjennä säiliö, täytä tuoreella viileällä vedellä (älä käytä kuumaa vettä) ja aseta kansi takaisin. Älä ylitäytä säiliötä, jottei vettä läikkyisi huonekaluille tai lattialle.
4. Vie säiliö takaisin ilmankostuttimeen. Käännä säiliö pystyyn ja aseta se ilmankostuttimeen. Varmista, että säiliö asettuu kunnolla kiinni alustaan. Jos säiliön on oikein alustassa, ilmakuplia näkyy virtaavan säiliöön.

HUNTER EI VASTAA VEDEN LÄIKYTTÄMISESTÄ AIHEUTUVISTA OMAISUUSVAHINGOISTA.

Ilmankostuttimen ja vesisäiliön puhdistaminen

Monilla alueilla vesi on kovaa sisältäen paljon mineraaleja. Kun vesi haihtuu Care Free® Humidifier Plus -haidutuskostuttimesta, siihen voi jäädä mineraaleja. Nämä mineraalit voivat muodostaa kovan valkoisen kuoren, jonka voi poistaa noudattamalla puhdistusohjeita. Mineraalikeräytymien puhdistustarve voi vaihdella saatavilla olevan vedenlaadun mukaan.

Katso osien nimet **kuvasta 1**.

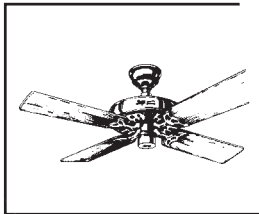
1. Kytke ilmankostutin pois päältä ja irrota virtajohto.
2. Nosta pääkotelo ja poista vedenhajotusallas ja PermaWick™-suodattimet. **Moottori on kiinnitetty pääkoteloon. Älä aseta moottoria lähelle vettä. Älä käytä märkää pyyhettä moottorin tai sen kotelon puhdistamiseen, koska se voi aiheuttaa sähköiskun.**
3. PermaWick™-suodattimen mineraalikeräytymät puhdistetaan etikkavedessä. Käytä sekoitusta, jossa on 3,5 litraa vettä ja 219 ml laimentamatonta valkoetikkaa. Liota suodatinta 20 minuuttia.
4. Huuhtelee se liottamisen jälkeen useita kertoja puhtaalla vedellä. Aseta PermaWick™-suodatin tippumaan kuivaksi sillä aikaa kun puhdistat ilmankostuttimen muita osia.
5. Irrota vesisäiliö alustasta ja tyhjennä säiliö kokonaan. Liota alustaa sekoituksessa, jossa on 3,5 l vettä ja 219 ml etikkaa, 20 minuutin ajan.
6. Pyyhi mineraalikeräytymät alustasta liottamisen jälkeen pehmeällä kankaalla tai sienellä. Huuhtelee puhtaalla vedellä useita kertoja. Jos aiot panna ilmankostuttimen säiliöön, anna alustan kuivua täysin.
7. Täytä vesisäiliö seoksella, jossa on 3,5 l vettä ja 219 ml laimentamatonta valkoetikkaa. Aseta kansi takaisin ja ravista säiliötä hyvin, kunnes sen kaikki sisäpinnat on huuhdeltu vesi- ja etikkaseoksella.
8. Tyhjennä vesi- ja etikkaseos säiliöstä. Huuhtelee useita kertoja puhtaalla vedellä ja aseta säiliön kansi takaisin. Jos aiot panna ilmankostuttimen säiliöön kuivaa se sisältä ja jätä kansi auki, niin että säiliö kuivuu täysin. Jatka ilmankostuttimen muiden osien puhdistamista.
9. Poista vedenhajotuksen kansi ja sieni. Huuhtelee roskat sienestä puhtaalla vedellä. Jos sienessä on kovan veden jättämiä kertymiä, liota sitä 20 minuuttia seoksessa, jossa on 3,5 l vettä ja 219 ml etikkaa. Huuhtelee hyvin ja aseta sieni ja hajotuksen kansi takaisin laitteeseen. **Älä päästä moottoria tai muita sähköisiä kosketuksiin veden kanssa.**

SUOMI

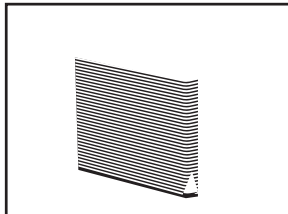
Varaosat

Ilmankostuttimen varaosat on saatavana paikalliselta jälleenmyyjältä.

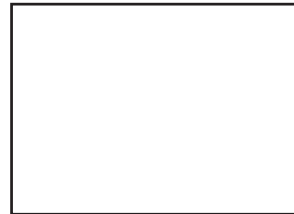
Muita Hunter Fanin valmistamia kodin mukavuustuotteita



Hunter Original®



QuietFlo™ True HEPA
-ilmanpuhdistin



Ohjelmoitava
termostaatti

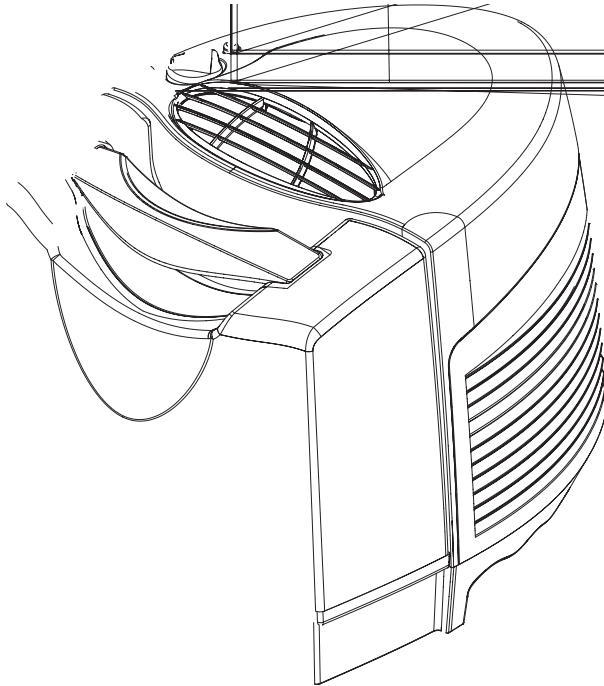
Lisätietoja Hunter Fanin yrityksen tuotteista on saatavana [www-osoitteesta:](http://www.hunterfanglobal.com)

www.hunterfanglobal.com



SE

1886



SVENSKA

LÄS OCH SPARA DESSA INSTRUKTIONER

Viktiga säkerhetsinstruktioner: Läs alla instruktioner innan du använder denna luftfuktare

1. Denna luftfuktare fungerar inte korrekt på ojämna underlag. Placera **ALLTID** denna luftfuktare på ett fast, jämnt, vattentåligt underlag. Placera **ALLTID** luftfuktaren minst 16 cm från väggar och värmekällor såsom ugnar, radiatorer och värmeelement.
2. Placera alltid luftfuktaren på en plats som är utom räckhåll för barnen.
3. Innan du använder luftfuktaren, dra ut sladden hela längden och kontrollera att den inte är skadad. **ANVÄND** inte produkten om sladden är skadad. Om sladden är skadad måste den bytas ut av tillverkaren eller dess agent eller annan kvalificerad reparatör för att undvika skador.

4. Dra **ALLTID** ut sladden och töm luftavfuktaren när den inte används och när den rengörs.
5. Vippa eller flytta **ALDRIG** luftfuktaren när den är i drift. Flytta aldrig luftfuktaren när det finns vatten i tanken. Töm vattentanken, slå av apparaten och dra ur sladden innan du flyttar apparaten.
6. Utöver det regelbundna underhåll som kan krävas skall denna luftfuktare rengöras varje säsong. Läs och följ instruktionerna i **RENGÖRING LUFTFUKTAREN OCH VATTEN TANKEN**.

Tack för att du köpt luftfuktaren Humidifier Plus Avdunstande Luftfuktare från Hunter Fan Company. Vänligen läs och spara dessa instruktioner för att få ut det mesta av luftfuktaren.

Hur den lättanvända luftfuktaren Humidifier Plus Avdunstande Luftfuktare fungerar

Denna lättanvända luftfuktaren Humidifier Plus Avdunstande Luftfuktare har en unik patenterad design med flera innovativa funktioner.

- **Lågt underhåll** – Andra luftfuktare har pappersfilter som måste bytas efter några månader. Vårt unika PermaWick filter sparar tid och pengar. Det är designat för att räcka år efter år och du slipper lukten av vått papper.
- **Reglerat utsläppssystem** – Genom att släppa ut vatten från toppen av PermaWick filtret elimineras risken för stående vatten runt filtret liksom samlandet av mineraler som kan täppa igen filtret och reducera apparatens prestanda. **NOTERA:** Filtret har ett

lager på ytan som gör att det kan se använt eller gammalt ut men det är helt nytt.

- **Inbyggda antimikrobiska egenskaper** – Plastdelarna och PermaWick-filtret har inbyggda antimikrobiska egenskaper för att förebygga formandet av bakterier, mögel och svamp som kan påverka dessa delar.

NOTERA: Denna produkt har inbyggda antimikrobiska egenskaper för att förebygga formandet av bakterier som kan påverka plasten och PermaWick-filtret i luftfuktaren. Dessa egenskaper gäller inte vatten, fuktad luft eller användare. Rengör och underhåll apparaten efter behov i enlighet med dess bruk och andra förhållanden.

Luftfuktarens egenskaper

Statuslampa (En del modeller): Lampan lyser när apparaten är påslagen

Kontroll för fläktens hastighet och kraft: Slår på och av luftfuktaren. Läget för av är 0, låg är I, mellan är II och hög är III. Apparaten ska alltid slås av innan sladden till luftfuktaren dras ur, innan luftfuktaren flyttas eller påfyllnad av vattentanken.

Nattlampa för kontroll: (En del modeller): Slår på och av nattlampan. Nattlampan kan slås på även om luftfuktarens fläkt är avslagen.

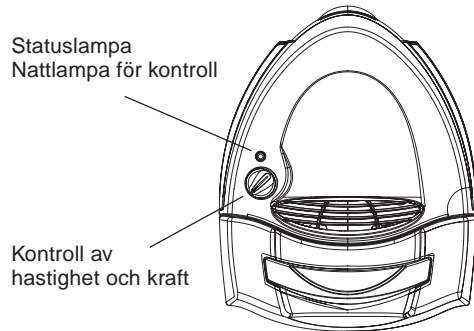


Bild 2

Använd din luftfuktare

1. Öppna förpackningen för den lättanvända Humidifier Plus Avdunstande Luftfuktaren. Läs och spara instruktionerna.
2. Placera luftfuktaren på en hård, plan, vattentålig yta. Placera alltid luftfuktaren minst 16 cm från väggar och värmekällor.
3. Lyft upp huvudlådan för att kontrollera att PermaWick-filtren sitter raka i sina skenor. Sätt tillbaka huvudlådan. (Se bild 1.)
4. Dra ut vattentanken och fyll på den i handfatet eller vid diskbänken.
5. Vänd tanken upp och ned och skruva ur tanklocket genom att skruva det motsols. Fyll vattentanken med kallt vatten och sätt tillbaka tanklocket (använd aldrig varmvatten). Se till så att du inte fyller på för mycket vatten i tanken eftersom spill kan förstöra golvbeläggningar och möbler.
6. Bär tillbaka tanken till luftfuktaren. Vänd tanken upprätt och ställ den på luftfuktaren. Se till så att tanken sitter ordentligt i botten delen på apparaten. Om tanken sitter som den ska ser du luftbubblor bildas i tanken.
7. Sätt i kontakten i väggen men se till så att hastighetskontrollen står i läge AV. Läget för av är 0, låg är I, mellan är II och hög är III.

WARNING: Koppla aldrig in luftfuktaren med våta händer eftersom du kan få en stöt.

8. Använd hastighetskontrollen för att slå på luftfuktaren genom att välja hastighetsläge.

Endast för modeller med NiteGlo nattlampa för kontroll

9. Använd omkopplaren för att slå och av nattlampan. Nattlampan kan användas även om luftfuktarens fläkt står i läget AV.

HUNTER KOMMER INTE ATT ACCEPTERA ANSVAR FÖR SKADOR PÅ EGENDOM FRÅN VATTENSPILL

Fyll på vattentanken

1. När vattennivån i tanken är låg, slå av luftfuktaren och dra ur sladden.
2. Dra ut vattentanken och fyll på den i handfatet eller vid diskbänken.
3. Vänd tanken upp och ned och skruva ur tanklocket genom att skruva det motsols. Fyll vattentanken med kallt vatten och sätt tillbaka tanklocket (använd aldrig varmvatten). Se till så att du inte fyller på för mycket vatten i tanken eftersom spill kan förstöra golvbeläggningar och möbler.
4. Bär tillbaka tanken till luftfuktaren. Vänd tanken upprätt och ställ den på luftfuktaren. Se till så att tanken sitter ordenligt i bottendelen på apparaten. Om tanken sitter som den ska ser du luftbubblor bildas i tanken.

HUNTER KOMMER INTE ATT ACCEPTERA ANSVAR FÖR SKADOR PÅ EGENDOM FRÅN VATTENSPILL

Rengör luftfuktaren och vattentanken

Många områden har hårt vatten med höga halter av mineraler. När vatten avdunstar från den lättanvända luftfuktaren Humidifier Plus Avdustande Luftfuktare kan en ansamling av mineraler uppstå. Dessa mineraler kan orsaka en hård vit ytbeläggning som kan avlägsnas genom att följa nedanstående instruktioner. Hur ofta du måste göra rent beror på det vatten du har där du bor.

Se **bild 1** för namn på delarna.

1. Slå av luftfuktaren och dra ur sladden.
2. Lyft upp huvudlådan och ta bort brickan för vattenspridning och PermaWick-filtret. **Motorn sitter i huvudlådan. Placera inte motorn nära vatten. Använd inte en våt handduk på motorn eller runt motorn eftersom du kan få en stöt.**
3. Rengör PermaWick-filtret med en blandning av vinäger och vatten för att ta bort beläggningarna. Placera filtret i en lösning med 3,5 l vatten och 219 ml utspädd vit vinäger. Låt filtret stå i lösningen i 20 minuter.
4. Efter det att filtret stått i lösningen, skölj det flera gånger i rent vatten. Ställ undan PermaWick-filtret så att det kan droptorka medan du rengör resten av luftfuktaren.
5. Ta bort vattentanken från bottendelen och håll bort eventuellt vatten som finns kvar i tanken. Låt bottendelen stå i en lösning av 3,5 l vatten och 219 ml vinäger i 20 minuter.
6. Efter det att bottendelen stått i lösningen, torka botten med en mjuk trasa eller svamp för att avlägsna eventuella beläggningar. Skölj flera gånger med rent vatten och om du avser förvara luftfuktaren ska du se till att den är helt torr.
7. Fyll vattentanken med 3,5 l vatten och 219 ml av utspädd vit vinäger. Sätt tillbaka tanklocket och skaka tanken hårt till dess alla inre ytor har haft kontakt med lösningen.
8. Töm tanken på vatten/vinäger blandningen. Skölj tanken flera gånger med rent vatten och sätt sedan tillbaka tanklocket. Om du avser att förvara luftfuktaren, torka tanken ordentligt torr på både in- och utsidan och låt tanklocket vara av så att tanken kan torka ut ordentligt. Fortsätt att göra rent resten av luftfuktaren.
9. Ta bort lock och svamp för vattenspridare. Skölj svampen i rent vatten för att få bort eventuella avlagringar. Om svampen har avlagringar från hårt vatten, låt den stå i

SVENSKA

en blandning av 3,5 l vatten och 219 ml vinäger i 20 minuter. **Skölj allt noga och sätt tillbaka locket och svampen i apparaten. Utsätt inte motorn eller andra elektriska delar för vatten.**

10. Torka huvudlådans ytor med en mjuk trasa.

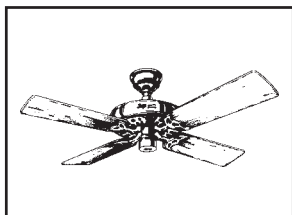
11. När alla delar har gjorts rent, sätt ihop din luftfuktare igen och följ instruktionerna i **ANVÄND DIN LUFTFUKTARE** för fortsatt användande. **Om du avser förvara luftfuktaren, se till så att alla delarna är helt torra, sätt ihop luftfuktaren och förvara den på torr plats.**

Service delar

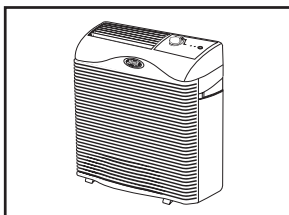
För att erhålla en servicedel för din luftfuktare, kontakta din återförsäljare.

| Modellnummer | 36202 |
|---------------------------------|-------|
| Svamp | 74692 |
| Lock för vattenspridare | 85329 |
| Bricka för vattenspridning | 94099 |
| Bottendel | 94105 |
| Vattentank | 94130 |
| Kontroll av hastighet och kraft | 74665 |
| Tanklocka | 85371 |
| PermaWick-filter | 94124 |

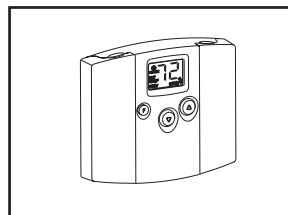
Andra produkter för hemmakomfort



Hunter original®



QuietFlo™ Äkta
HEPA luftrengörare



Programmerbar
termostat

För att läsa mer om produkterna från Hunter Fan Company, se vår hemsida på:

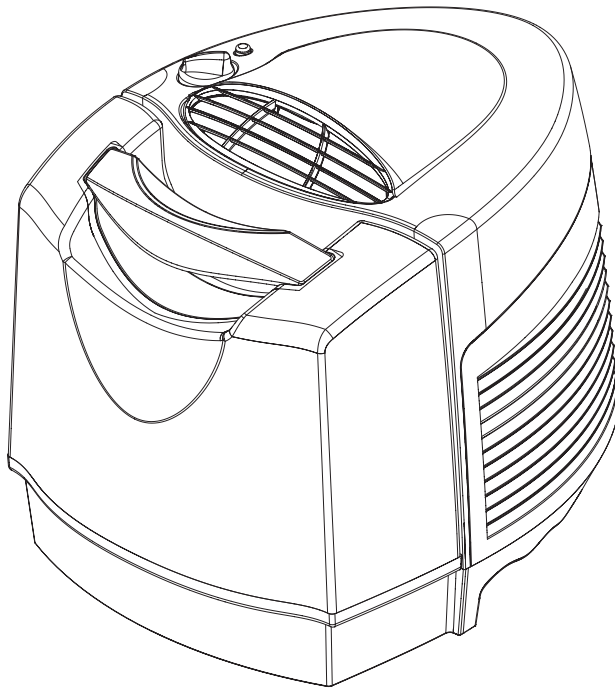
www.hunterfanglobal.com



HUNTER FAN COMPANY
2500 FRISCO AVENUE
MEMPHIS, TN 38114, USA



De Care Free® Humidifier Plus verdampingsbevochtiger



Model 36202

www.hunterfanglobal.com

NEDERLANDS

LEES EN BEWAAR DEZE INSTRUCTIES

Belangrijke veiligheidsinstructies: lees alle instructies voordat u deze luchtbevochtiger gebruikt.

1. Deze luchtbevochtiger werkt mogelijk niet correct op een ongelijk oppervlak. Plaats deze luchtbevochtiger **ALTIJD** op een stevig, vlak en waterbestendig oppervlak. Plaats deze luchtbevochtiger **ALTIJD** minstens zestien (16) cm van de muur en van warmtebronnen zoals fornuizen, radiators of verwarmingstoestellen, vandaan.
2. Plaats de luchtbevochtiger **ALTIJD** ergens buiten het bereik van kinderen.
3. Rol het snoer helemaal uit en inspecteer het op enige tekenen van schade alvorens de luchtbevochtiger te gebruiken. Gebruik het product **NIET** als het snoer beschadigd is. Als het elektriciteits snoer beschadigd is, dan moet het worden vervangen door de fabrikant of door zijn service-vertegenwoordiger of een persoon met

gelijkaardige bevoegdheid, om gevaar te vermijden.

4. De luchtbevochtiger **ALTIJD UIT HET CONTACT HALEN EN LEEGGIETEN** wanneer hij niet in werking is of om hem te reinigen.
5. Kantel of verplaats de luchtbevochtiger **NIET** terwijl hij in werking is. Verplaats de luchtbevochtiger nooit terwijl er water in het reservoir is. Giet het waterreservoir leeg, schakel de machine uit en haal de stekker uit het contact alvorens de bevochtiger te verplaatsen.
6. Naast het nodige routineonderhoud vereist deze luchtbevochtiger ook een regelmatige reiniging. Raadpleeg en volg de instructies onder **DE LUCHTBEVOCHTIGER EN HET WATERRESERVOIR REINIGEN**.

Hartelijk dank voor uw aankoop van de Care Free® Humidifier Plus verdampingsbevochtiger van Hunter Fan Company. Gelieve deze instructies te lezen en bewaren voor maximaal nut en een maximale prestatie van uw luchtbevochtiger.

De werking van de Care Free® Humidifier Plus verdampingsbevochtiger

De Care Free® Humidifier Plus verdampingsbevochtiger heeft een uniek gepatenteerd ontwerp met talrijke vernieuwende kenmerken:

- **Weinig onderhoud** – Andere luchtbevochtigers hebben papieren filters die elke paar maanden moeten worden vervangen. Ons exclusief PermaWick™ filter bespaart tijd en geld. Het is ontworpen om seizoen na seizoen te blijven werken. Bovendien is er geen geur van nat papier.
- **Gereguleerd Release™ systeem** – Omdat het water via de bovenkant van het PermaWick™ filter wordt verspreid, wordt stilstaand water rond het PermaWick™ filter geëlimineerd, evenals de opbouw van mineraalresten die het filter kunnen verstoppen en de prestatie belemmeren. **N.B.:**

Het filterkatoen heeft een bekleding die het een oud en gebruikt aanzicht geeft, maar het is werkelijk nieuw.

- **Ingebouwde anti-bacteriologische eigenschappen** – De plastic onderdelen en het PermaWick™ filter hebben ingebouwde anti-bacteriologische eigenschappen om de groei tegen te gaan van bacteriën en schimmels die deze onderdelen zouden kunnen aantasten.

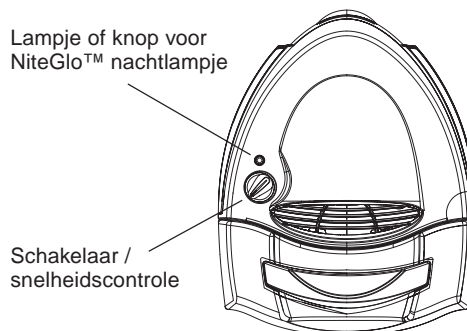
N.B.: Dit product bevat anti-bacteriologische eigenschappen die zijn ingebouwd om de groei tegen te gaan van bacteriën die het plastic en het PermaWick™ filter in de luchtbevochtiger zouden kunnen aantasten. Deze eigenschappen hebben geen betrek-

Kenmerken van de luchtbevochtiger

Lampje (sommige modellen): Het lampje zal gaan branden wanneer de stroom is aangeschakeld.

Schakelaar / Snelheidscontrole: Schakelt de luchtbevochtiger 'AAN' en 'UIT'. De uit-positie is 0; laag is I; medium is II; hoog is III. De stroom moet steeds uitgeschakeld zijn alvorens de stekker uit het contact te halen, de luchtbevochtiger te verplaatsen of het waterreservoir bij te vullen.

Knop voor NiteGlo™ nachtlampje (sommige modellen): Schakelt het nachtlampje 'AAN' en 'UIT'. Het nachtlampje kan zelfs worden aangeschakeld wanneer de luchtbevochtigende ventilator niet aangeschakeld is.



Afbeelding 2

Uw luchtbevochtiger gebruiken

1. Neem de Care Free® Humidifier Plus verdampingsbevochtiger uit zijn verpakking. Lees en bewaar de instructies.
2. Plaats de luchtbevochtiger op een hard, vlak en waterbestendig oppervlak. Plaats de luchtbevochtiger altijd minstens 16 cm van muren en warmtebronnen vandaan.
3. Hef de hoofdkast omhoog om te bevestigen dat de PermaWick™ filters rechtop in de gleuven zitten. Plaats de hoofdkast terug. (Zie Afbeelding 1.)
4. Neem het waterreservoir uit de luchtbevochtiger om het te vullen via de kraan van de wasbak of het bad.
5. Draai het reservoir ondersteboven en schroef de dop van het reservoir af door hem naar links te draaien. Vul het waterreservoir met koel water en schroef de dop terug op het reservoir (Gebruik nooit heet water). Vul het reservoir niet te vol daar het morsen van water de meubelen of vloer zou kunnen beschadigen.
6. Breng het reservoir terug naar de luchtbevochtiger. Plaats het reservoir rechtop in de luchtbevochtiger. Let op dat het correct in het onderstuk van de bevochtiger rust. Als het reservoir correct in het onderstuk is geplaatst, zult u luchtbelletjes naar boven zien komen in het reservoir.
7. Steek de stekker van de luchtbevochtiger in het muurcontact terwijl de schakelaar op 'uit' staat. Uit is 0, laag is I, medium is II en hoog is III.
8. Gebruik de schakelaar om de luchtbevochtiger 'aan' te schakelen door de gewenste snelheid te selecteren.

OPGELET: Steek de stekker van de luchtbevochtiger nooit in het contact met natte handen, want dat zou een elektrische schok kunnen veroorzaken.

Alleen voor modellen met een NiteGlo™ nachtlampje

9. Gebruik de knop om het nachtlampje aan of uit te schakelen. Het nachtlampje kan zelfs worden gebruikt wanneer de ventilator van de luchtbevochtiger op 'UIT' staat.

Het waterreservoir bijvullen

1. Wanneer het waterniveau in het reservoir laag is, draai de luchtbevochtiger dan op 'UIT' en haal de stekker uit het contact.
2. Neem het waterreservoir uit de luchtbevochtiger om het te vullen via de kraan van de wasbak of het bad.
3. Draai het reservoir ondersteboven en schroef de dop van het reservoir af door hem naar links te draaien. Vul het waterreservoir met koel water en schroef de dop terug op het reservoir (Gebruik nooit heet water). Vul het reservoir niet te vol daar het morsen van water de meubelen of vloer zou kunnen beschadigen.
4. Breng het reservoir terug naar de luchtbevochtiger. Plaats het reservoir rechtop in de luchtbevochtiger. Let op dat het correct in het onderstuk van de bevochtiger rust. Als het reservoir correct in het onderstuk is geplaatst, zult u luchtbellen naar boven zien komen in het reservoir.

HUNTER AANVAARDT GEEN AANSPRAKELIJKHEID VOOR SCHADE AAN EIGENDOM ALS GEVOLG VAN GEMORST WATER.

De luchtbevochtiger en het waterreservoir reinigen

In heel wat streken is het water hard door een hoge concentratie aan mineralen. Wanneer het water van de Care Free® Humidifier Plus verdampingsbevochtiger verdampt, zullen mineralen achterblijven. Die mineralen kunnen een harde witte kalklaag vormen die kan worden verwijderd via de volgende reinigingsinstructies. De reinigingsfrequentie voor mineraalvorming is afhankelijk van de kwaliteit van uw water.

Raadpleeg **Afbeelding 1** voor de namen van de onderdelen.

1. Schakel de luchtbevochtiger 'uit' en haal de stekker uit het contact.
2. Verwijder de hoofdkast en vervolgens de waterverspreidingsbak en de PermaWick™ filters. **De motor is op de hoofdkast gemonteerd. Plaats de motor niet in de buurt van water. Gebruik geen natte doek voor de motor of het motorhuis, want dat zou een elektrische schok kunnen veroorzaken.**
3. Het PermaWick™ filter moet worden gereinigd in een oplossing van azijn en water, om de mineralen te verwijderen. Plaats het in een oplossing van 3,5 liter water en 219 ml onverdunde witte azijn. Laat het filter gedurende 20 minuten weken.
4. Spoel het filter, na het weken, een aantal maal met zuiver water. Plaats het PermaWick™ filter zodanig dat het droog kan druppelen terwijl u de andere onderdelen van uw luchtbevochtiger reinigt.
5. Neem het waterreservoir uit het onderstuk en giet het resterende water uit het reservoir. Week het onderstuk gedurende 20 minuten in een mengsel van 3,5 liter water en 219 ml azijn.
6. Wrijf, na het weken, met een zachte doek of spons over het onderstuk, om eventueel opgebouwde mineralen te verwijderen. Spoel het een aantal maal met zuiver water. Als u de luchtbevochtiger wenst op te bergen, vergewis er u dan van dat het onderstuk volledig droog is.
7. Vul het waterreservoir met 3,5 liter water en 219 ml onverdunde witte azijn. Schroef de dop terug op het reservoir en schud het reservoir krachtig totdat alle inwendige oppervlakken van het reservoir in aanraking zijn gekomen met het water/azijn-mengsel.
8. Giet het water/azijn-mengsel uit het reservoir. Spoel het een aantal maal met zuiver water en schroef de dop terug op het reservoir. Als u de luchtbevochtiger wenst op te bergen, laat het reservoir dan zowel aan de binnen- als de buitenkant volledig drogen en schroef de dop niet terug om het drogen te bevorderen. Maak de andere onderdelen van uw luchtbevochtiger vervolgens schoon.

NEDERLANDS

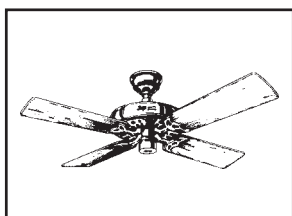
9. Verwijder de waterdiffusordop en de spons. Spoel de spons in zuiver water om vuildeeltjes te verwijderen. Als de spons restanten van hard water bevat, week haar dan gedurende 20 minuten in een mengsel van 3,5 liter water en 219 ml azijn. Spoel de spons grondig en plaats de spons en de diffusordop terug in de eenheid. **Vermijd dat de motor of andere elektrische onderdelen in aanraking komen met water.**
10. Wrijf de oppervlakken van de hoofdkast schoon met een zachte doek.
11. Wanneer alle onderdelen schoon zijn, hermonteer de luchtbevochtiger dan en volg de instructies onder **UW LUCHTBEVOCHTIGER GEBRUIKEN** om het gebruik voort te zetten. **Als u de luchtbevochtiger wenst op te bergen, let dan op dat alle onderdelen volledig droog zijn, hermonteer de bevochtiger en berg hem op in een droge ruimte.**

Serviceonderdelen

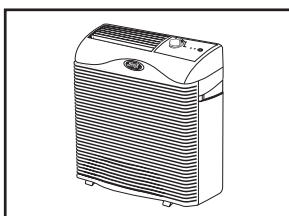
Om een serviceonderdeel voor uw luchtbevochtiger te verkrijgen, raadpleeg uw plaatselijk distributiebedrijf.

| Modelnr. | 36202 |
|--------------------------------|-------|
| Spons | 74692 |
| Waterdiffusordop | 85329 |
| Waterverspreidingsbak | 94099 |
| Onderstuk | 94105 |
| Waterreservoir | 94130 |
| Schakelaar / snelheidscontrole | 74665 |
| Reservoirdop | 85371 |
| PermaWick™ filter | 94124 |

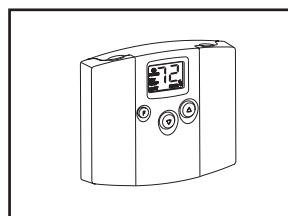
Andere producten van Hunter voor uw comfort



Hunter Original®



QuietFlo™ True
HEPA luchtreiniger



Programmeerbare
thermostaat

Voor meer informatie over de producten van Hunter Fan Company, raadpleeg onze website:

www.hunterfanglobal.com



HUNTER FAN COMPANY
2500 FRISCO AVENUE
MEMPHIS, TN 38114, USA

Free Manuals Download Website

<http://myh66.com>

<http://usermanuals.us>

<http://www.somanuals.com>

<http://www.4manuals.cc>

<http://www.manual-lib.com>

<http://www.404manual.com>

<http://www.luxmanual.com>

<http://aubethermostatmanual.com>

Golf course search by state

<http://golfingnear.com>

Email search by domain

<http://emailbydomain.com>

Auto manuals search

<http://auto.somanuals.com>

TV manuals search

<http://tv.somanuals.com>