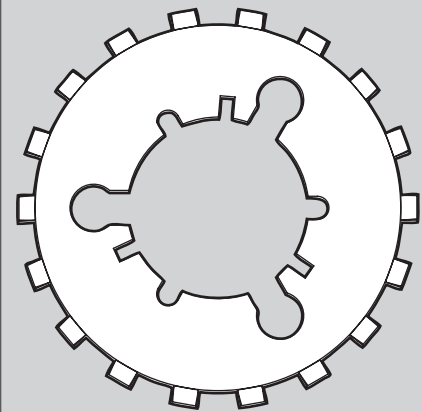




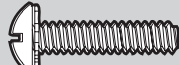
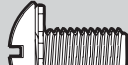





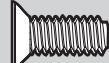
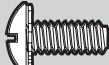
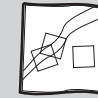


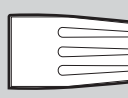
# Hardware

(Drawn to Scale)



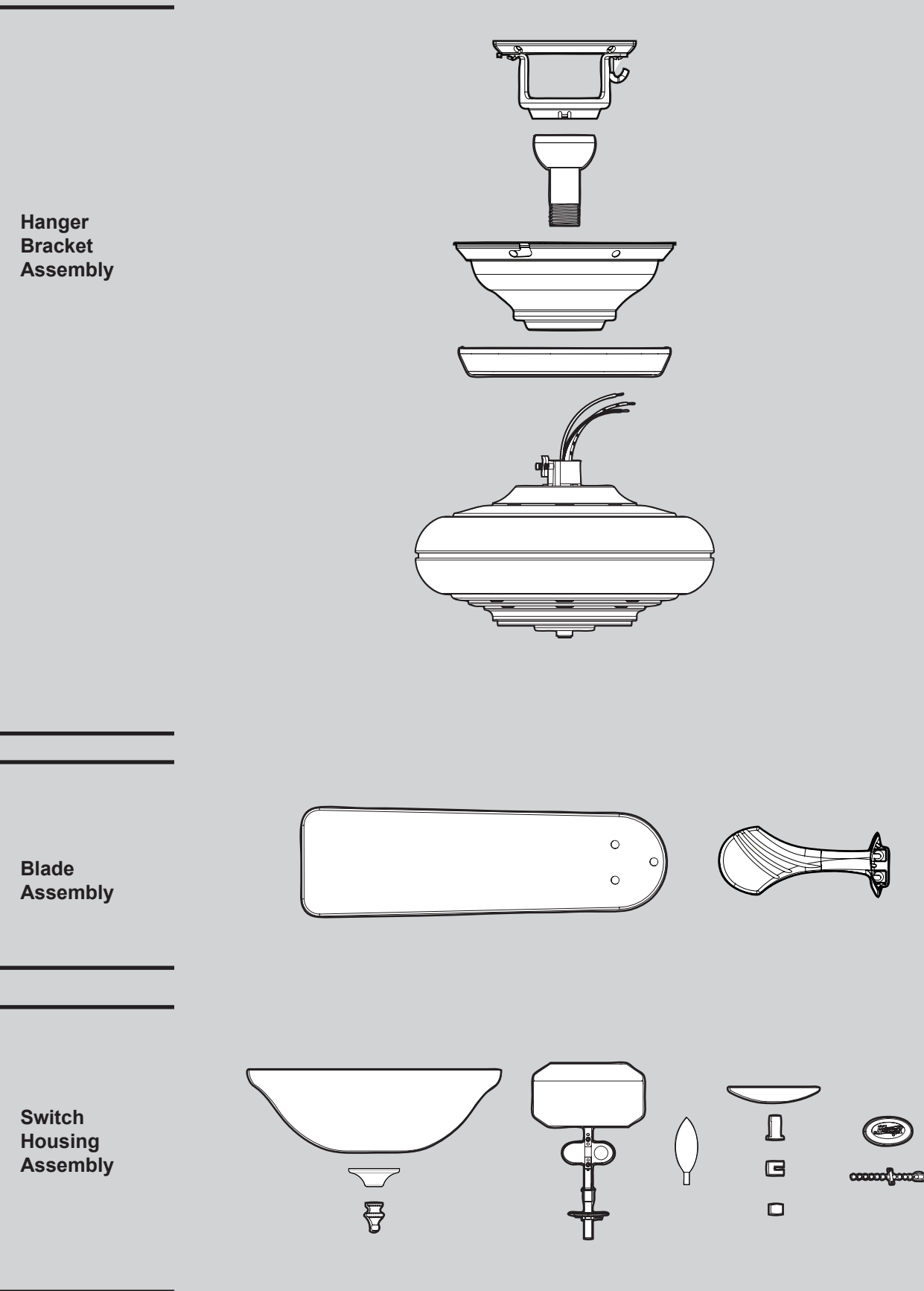
- x 1**  Low Profile Washer
- x 2**  3" Wood Screw
- x 4**  Flat Washer
- x 3**  1.5" Wood Screw
- x 3**  Locking Screw
- x 4**  Canopy Screw
- x 1**  Setscrew
- x 4**  Mounting Isolator
- x 11**  Screw, Blade Iron Armature
- x 16**  Screw, Blade Assembly
- x 16**  Blade Grommet
- x 3**  Screw, Switch Housing Assembly
- x 3**  Screw, Machine, 6-32

**x 1**  Balancing Kit

**x 4**  Wire Connector

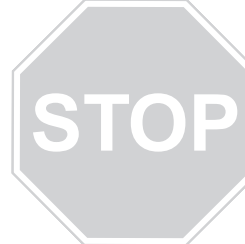
# Fan Parts

(Not Drawn to Scale)

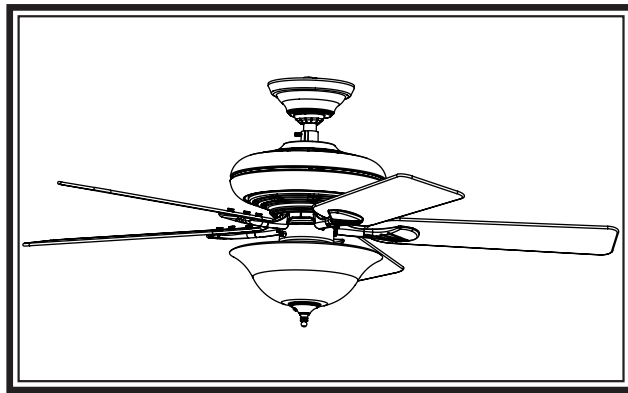


# PARTS GUIDE

*Hunter*



Using this Parts Guide, make sure all parts are included in the box. If parts are missing, DO NOT RETURN



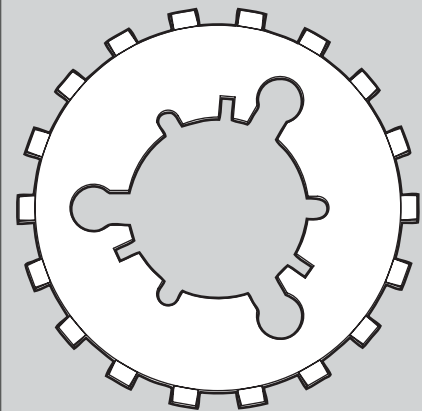
THIS ITEM TO THE STORE, call 888-830-1326 for assistance.

THIS PARTS GUIDE IS FOR REFERENCE ONLY. REFER TO THE INSTALLATION MANUAL FOR FULL ASSEMBLY INSTRUCTIONS.

Parts List	Model #	20718	20719
	Asm. Dwg. #	98815-01	98815-02
	Finish	Brushed Nickel	New Bronze
Item Name	Qty		
<b>Hanging System Kit</b>		96970-09	96970-30
Ceiling Plate			
Canopy			
Canopy Trim Ring			
Hanger Ball / Downrod Assembly			
Setscrew			
Low Profile Washer			
Canopy Screw			
Wood Screw			
Flat Washer			
Mounting Isolator			
Locking Screw			
<b>Switch/Housing Assembly</b>	1	98852-09	98852-03
<b>Blade Iron Set</b>	1	92565-05	92565-05
<b>Blade Set</b>	1	74048-20	74048-19
<b>Screw, Blade Iron Armature</b>	11	63755-05	63755-05
<b>Hardware Kit</b>	1	98815-00-860	98815-00-861
Blade Grommet			
Blade Assembly Screw			
Screw, Machine, 6-32			
Wire Connector			
Screw, Switch Housing Assembly			
<b>Balancing Kit</b>	1	07570-01	07570-01
<b>Pull Chain Pendant</b>	2	74393-08	74393-08
<b>Pull Chain</b>	2	63756-20	63756-20
<b>Bottom Cap</b>	1	64349-02	64349-02
<b>Finial</b>	1	64350-02	64350-02
<b>Dummy Terminal, Male</b>	1	08198-00	08198-00
<b>Dummy Terminal, Female</b>	1	08200-00	08200-00
<b>Cap, Switch Housing</b>	1	73853-01	73853-01
<b>Button Plug</b>	1	73854-01	73854-01
<b>Globe/Shade</b>	1	84886-01	84886-02
<b>Light bulb/ Bulb</b>	2	77646-04	77646-04

## Materiales

(no dibujados a escala)

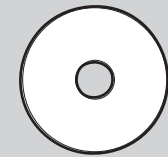


x 1

Roseta de perfil bajo

x 2

3" Tornillo de madera

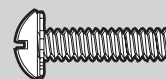


x 4

Arandela plana

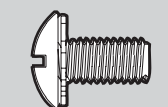
x 2

1.5" Tornillo de madera



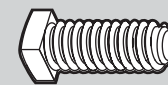
x 3

Tornillo de fijación



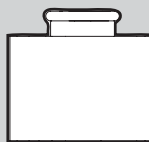
x 4

Tornillo de campana



x 1

Tornillo prisionero



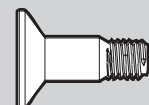
x 4

Aislador de montaje



x 11

Tornillo de armadura de soporte de paleta



x 16

Tornillo, de conjunto de paleta



x 16

Arandela de caucho de paleta



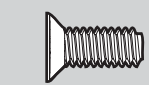
x 1

Kit de equilibrado



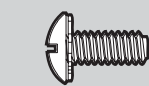
x 4

Empalme plástico



x 3

Tornillo, del conjunto de la caja del interruptor

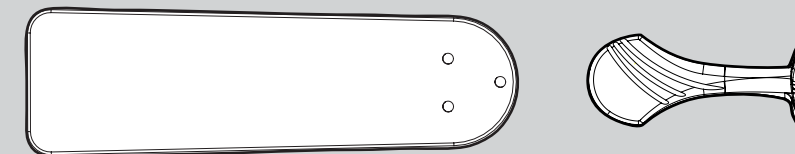
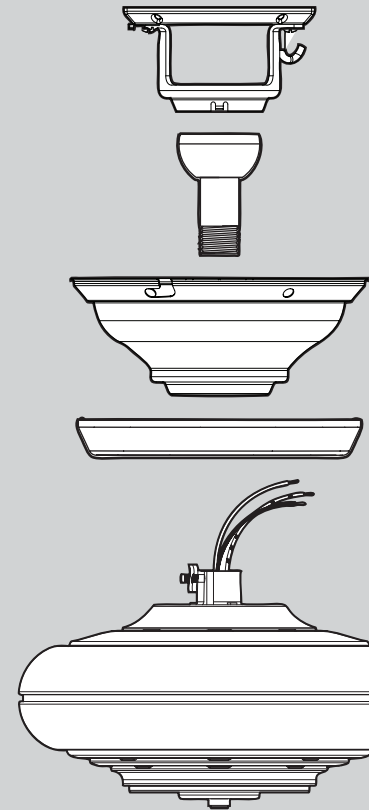


x 3

Tornillo mecánico, 6-32

## Piezas del ventilador

(no dibujadas a escala)



Conjunto del soporte de suspensión

de conjunto de paleta

Conjunto del interruptor

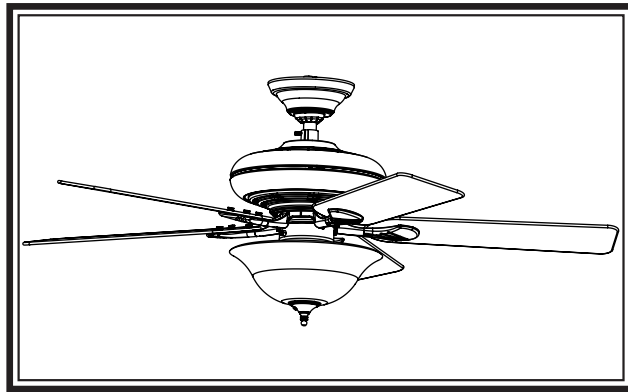
PARADA

# GUÍA DE PIEZAS

*Hunter*

Consulte esta Guía de partes para asegurarse de que todas las partes estén incluidas en la caja.

Si falta alguna parte, NO DEVUELVA ESTE PRODUCTO A LA TIENDA. Solicite ayuda al 888-830-1326. ESTA GUÍA DE PARTES SOLAMENTE ES REFERENCIAL. CONSULTE LAS INSTRUCCIONES COMPLETAS DE ENSAMBLAJE EN EL MANUAL DE INSTALACIÓN



### Lista de piezas

Nombre del ítem	No. del modelo		
	20718	20719	
	No. del dibujo de ensamblaje	98815-01	98815-02
Acabado	Níquel Pulido	Bronce Nuevo	
Nombre del ítem	Cantidad		
Kit del sistema de suspensión	94945-09	94945-30	
Placa de techo			
Campana			
Anillo de la moldura de campana			
Bola de suspensión / Conjunto de varilla			
Tornillo prisionero			
Roseta de perfil bajo			
Tornillo, de campana			
Tornillo, de madera			
Arandela, plana			
Aislador de montaje			
Tornillo de fijación			
Conjunto del interruptor/alojamiento	1	93574-09	93574-03
Juego de soporte de paletas	1	92565-05	92565-05
Juego de paletas	1	74048-20	74048-19
Tornillo, de armadura de soporte de paleta	11	63755-05	63755-05
Kit de materiales	1	97348-00-860	97348-00-861
Arandela de caucho, de paleta			
Tornillo, de conjunto de paleta			
Tornillo, mecánico, 6-32			
Empalme plástico			
Tornillo, del conjunto de la caja del interruptor			
Kit de equilibrado	1	07570-01	07570-01
Pendiente del tirador de cadena	2	74393-08	74393-08
Tirador de cadena	2	63756-20	63756-20
Tope inferior	1	64349-02	64349-02
Cubierta ornamental	1	64350-02	64350-02
Terminal simulado, macho	1	08198-00	08198-00
Terminal simulado, hembra	1	08200-00	08200-00
Tapa, Caja del interruptor	1	73853-01	73853-01
Botón taponador	1	73854-01	73854-01
Globo / Pantalla	1	84886-01	84886-02
Bombilla	2	77646-04	77646-04

## Free Manuals Download Website

<http://myh66.com>

<http://usermanuals.us>

<http://www.somanuals.com>

<http://www.4manuals.cc>

<http://www.manual-lib.com>

<http://www.404manual.com>

<http://www.luxmanual.com>

<http://aubethermostatmanual.com>

Golf course search by state

<http://golfingnear.com>

Email search by domain

<http://emailbydomain.com>

Auto manuals search

<http://auto.somanuals.com>

TV manuals search

<http://tv.somanuals.com>