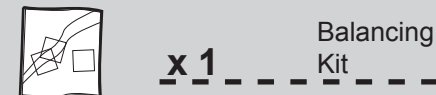
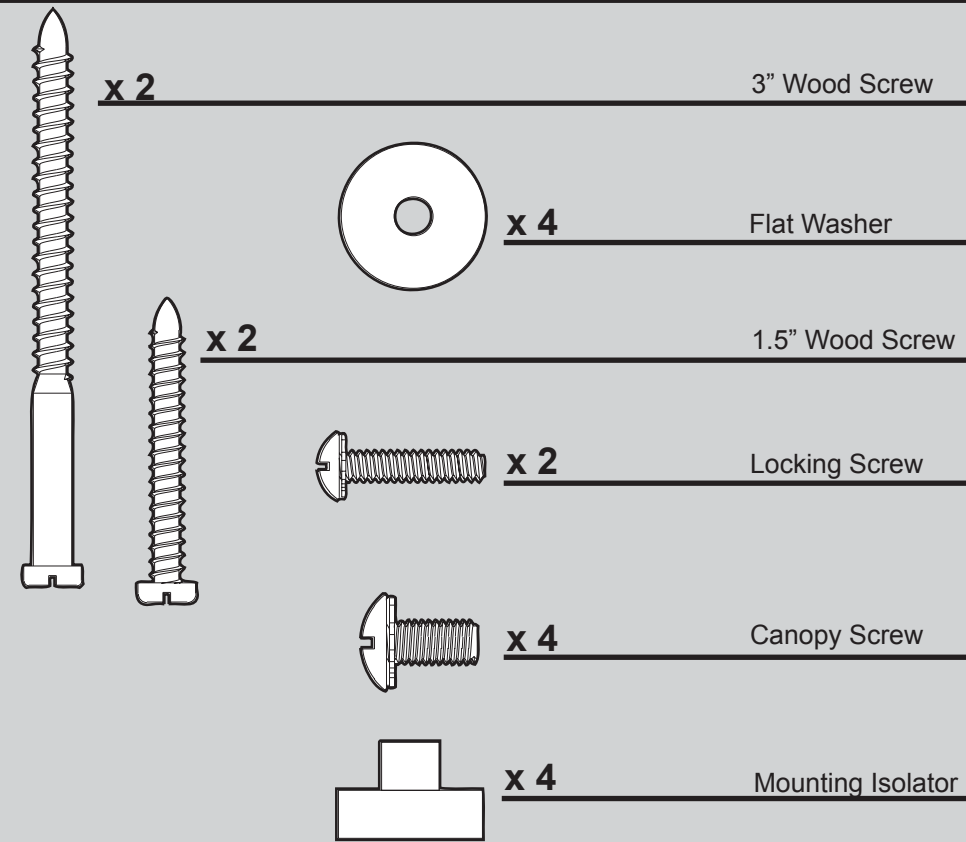
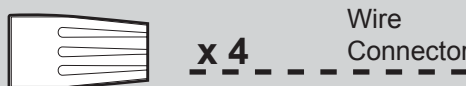


# Hardware

(Drawn to Scale)



**x 1** Balancing Kit



**x 4** Wire Connector



**x 11** Screw, Blade Iron Armature



**x 16** Screw, Blade Assembly



**x 16** Blade Grommet



**x 3** Screw, Switch Housing Assembly

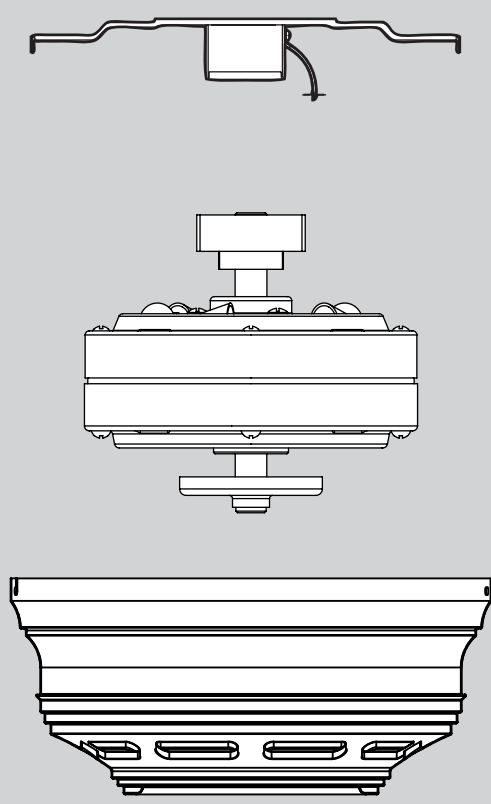


**x 3** Screw, Machine, 6-32

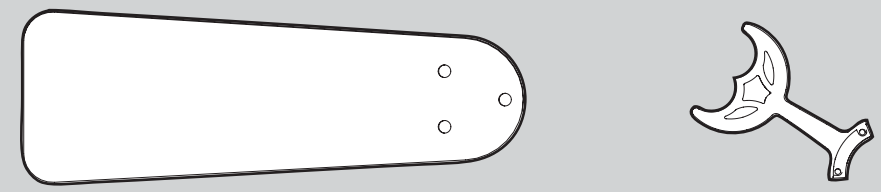
# Fan Parts

(Not Drawn to Scale)

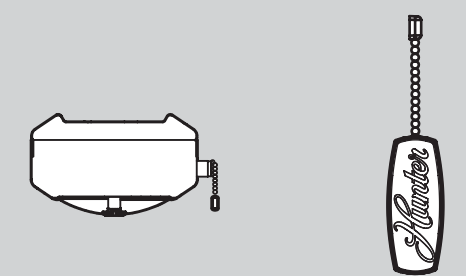
Hanger Bracket Assembly



Blade Assembly



Switch Housing Assembly



# PARTS GUIDE

*Hunter*



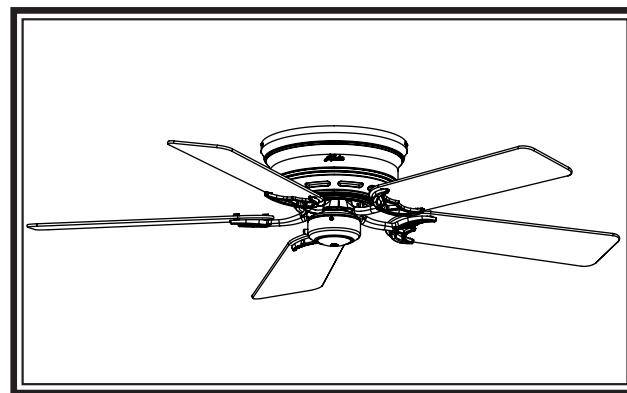
Using this Parts Guide, make sure all parts are included in the box.

If parts are missing, **DO NOT RETURN**

**THIS ITEM TO THE STORE, call 888-830-1326 for assistance.**

**THIS PARTS GUIDE IS FOR REFERENCE ONLY.**

**REFER TO THE INSTALLATION MANUAL FOR FULL ASSEMBLY INSTRUCTIONS.**

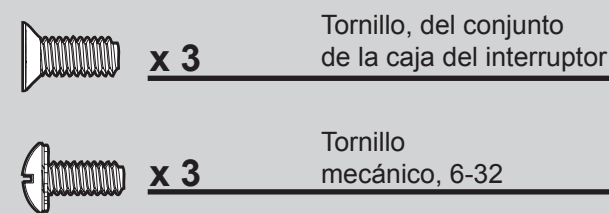
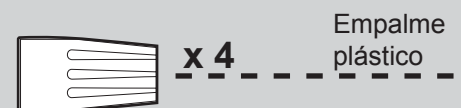
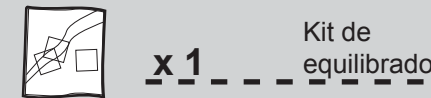
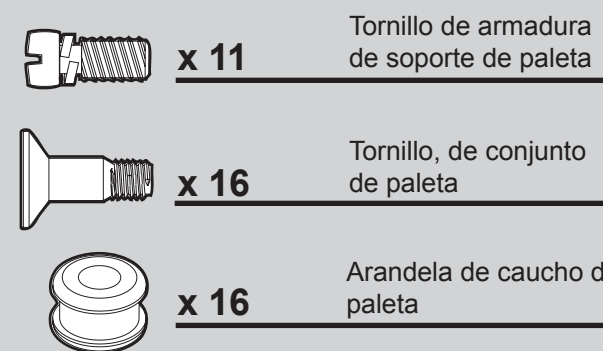
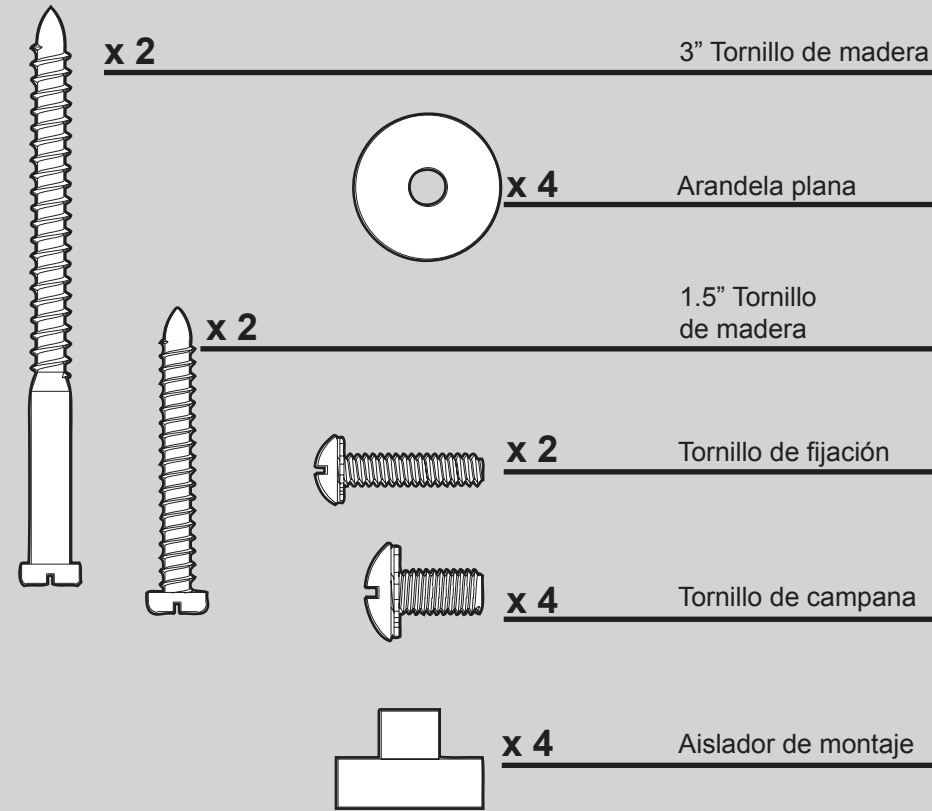


## Parts List

	Model #	20806	20803	20807
Asm. Dwg. #	94314-02	94314-03	94314-04	94314-04
Finish	Bright Brass	White	Antique Pewter	
Item Name	Qty	Part #	Part #	Part #
Switch / Housing Assembly	1	G1669-01	G1669-03	G1669-14
Blade Iron Set	1	99631-05	99631-05	99631-05
Blade Set	1	G0677-06	G0677-07	G0677-05
Screw, Blade Iron Armature	11	63755-05	63755-05	63755-05
Motor Cover	1	92511-03	92511-03	92511-03
Hanger Bracket Assembly	1	73846-01	73846-01	73846-01
Pull Chain Extension	1	63756-42	63756-42	63756-42
Pull Chain Pendant	1	G0090-01	G0090-01	G0090-01
* Hardware Kit	1	94314-00-861	94314-00-862	94314-00-863
Wood Screw				
Wood Screw				
Blade Grommet				
Screw, Blade Assembly				
Flat Washer				
Screw, Machine, 6-32				
Wire Nut				
Mounting Isolator				
Balancing Kit	1	65666-01	65666-01	65666-01

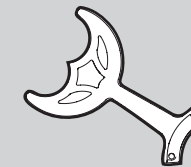
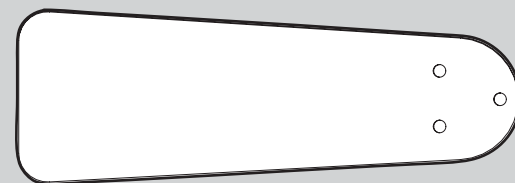
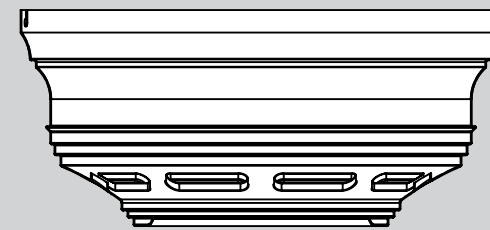
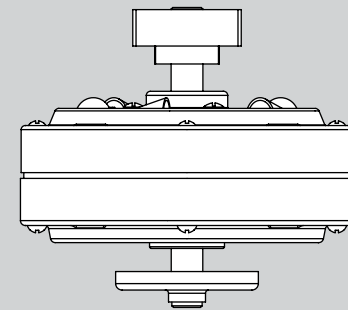
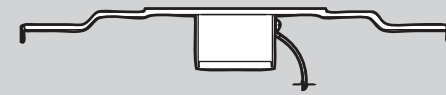
## Materiales

(no dibujados a escala)



## Piezas del ventilador

(no dibujadas a escala)



Conjunto del soporte de suspensión

de conjunto de paleta

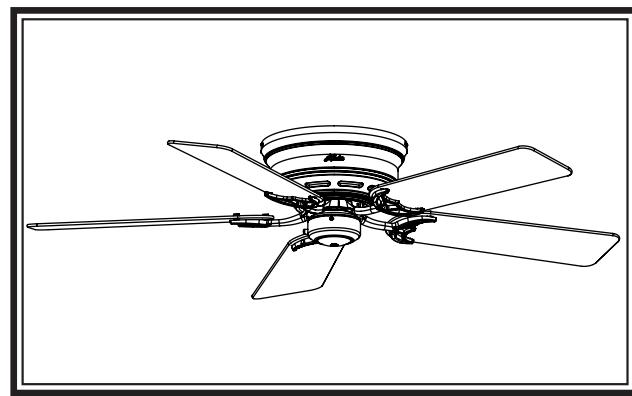
Conjunto del interruptor

# GUÍA DE PIEZAS

## Hunter

ALTO

Consulte esta Guía de partes para asegurarse de que todas las partes estén incluidas en la caja.



Si falta alguna parte, **NO DEVUELVA ESTE PRODUCTO A LA TIENDA. Solicite ayuda al 888-830-1326. ESTA GUÍA DE PARTES SOLAMENTE ES REFERENCIAL. CONSULTE LAS INSTRUCCIONES COMPLETAS DE ENSAMBLAJE EN EL MANUAL DE INSTALACIÓN**

## Lista de piezas

Nombre del ítem	No. del modelo	20806	20803	20807
	No. del dibujo de ensamblaje	94314-02	94314-03	94314-04
	Acabado	Bronce brillante	Blanco	Peltre Antiguo
Cantidad	No. de la pieza	No. de la pieza	No. de la pieza	
Conjunto del interruptor / alojamiento	1	G1669-01	G1669-03	G1669-14
Juego de herrajes para la paletas	1	99631-05	99631-05	99631-05
Juego de paletas	1	G0677-06	G0677-07	G0677-05
Tornillo para los herrajes de las paletas	11	63755-05	63755-05	63755-05
Cubierta del motor	1	92511-03	92511-03	92511-03
Conjunto del soporte de suspensión	1	73846-01	73846-01	73846-01
Extensión del tirador de cadena	1	63756-42	63756-42	63756-42
Pendiente del tirador de cadena	1	G0090-01	G0090-01	G0090-01
*Juego de herrajes	1	94314-00-861	94314-00-862	94314-00-863
Tornillo para madera				
Tornillo para madera				
Ojal de la paleta				
Tornillo de tope				
Arandela plana				
Tornillo, mecánico, 6-32				
Tuerca para alambre				
Aislador de montaje				
Juego equilibrador	1	65666-01	65666-01	65666-01

## Free Manuals Download Website

<http://myh66.com>

<http://usermanuals.us>

<http://www.somanuals.com>

<http://www.4manuals.cc>

<http://www.manual-lib.com>

<http://www.404manual.com>

<http://www.luxmanual.com>

<http://aubethermostatmanual.com>

Golf course search by state

<http://golfingnear.com>

Email search by domain

<http://emailbydomain.com>

Auto manuals search

<http://auto.somanuals.com>

TV manuals search

<http://tv.somanuals.com>