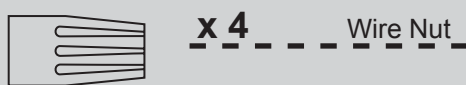
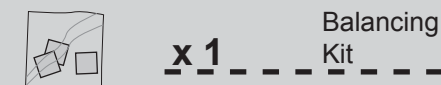
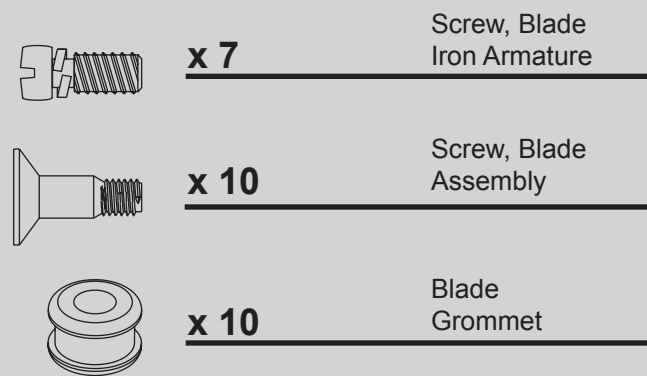
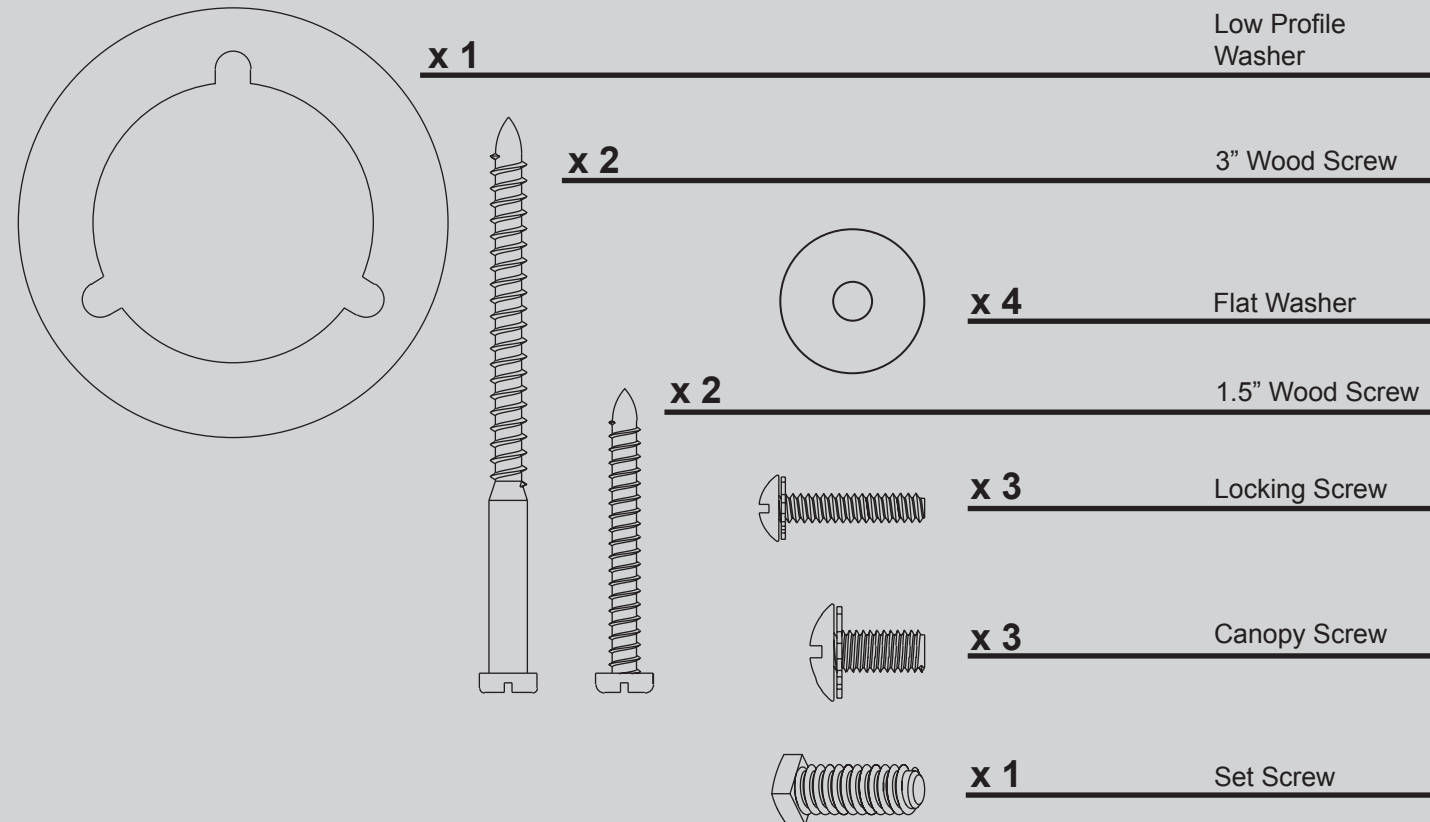


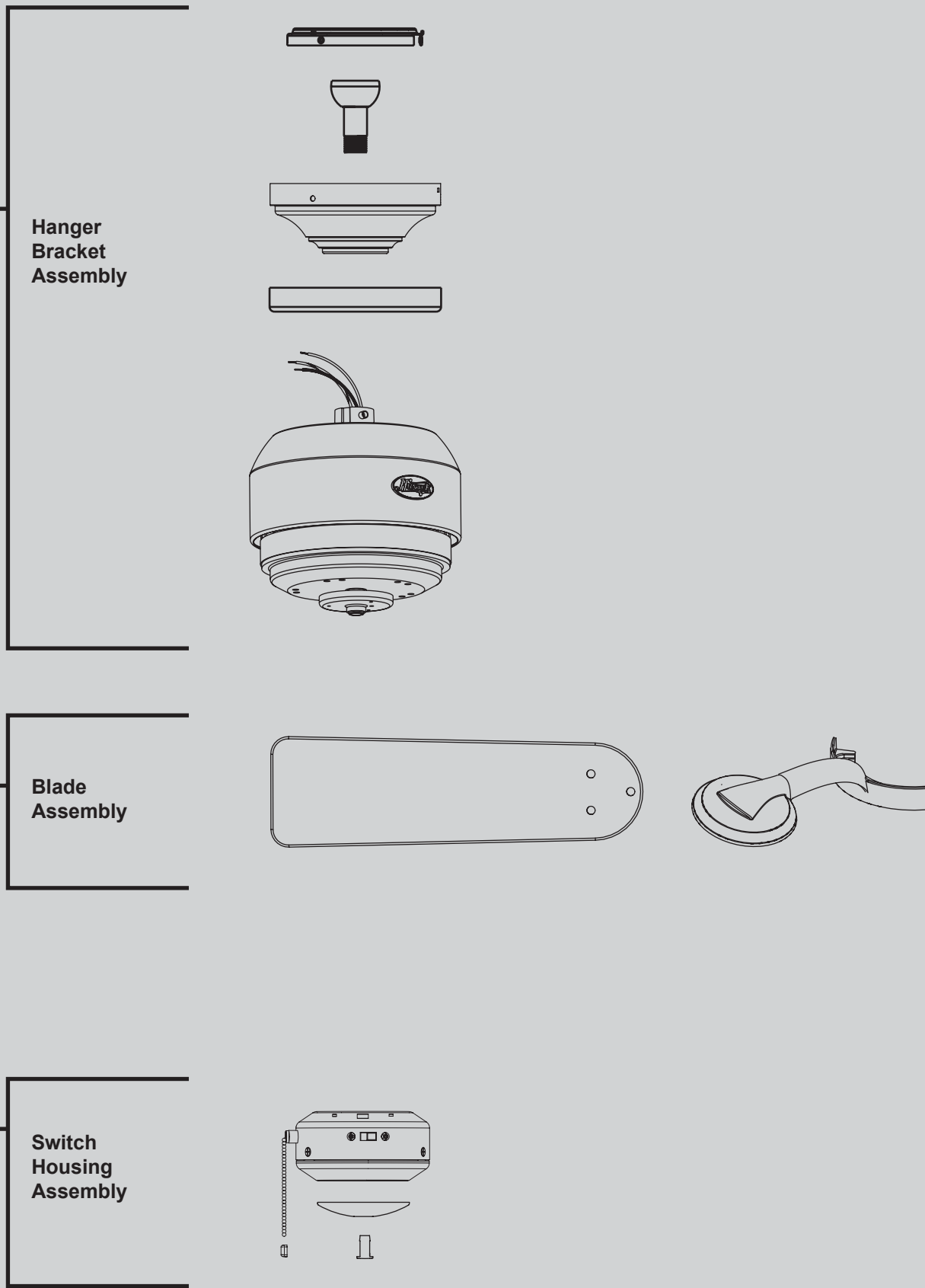
Hardware

(Drawn to Scale)



Fan Parts

(Not Drawn to Scale)



PARTS GUIDE



SINCE 1886



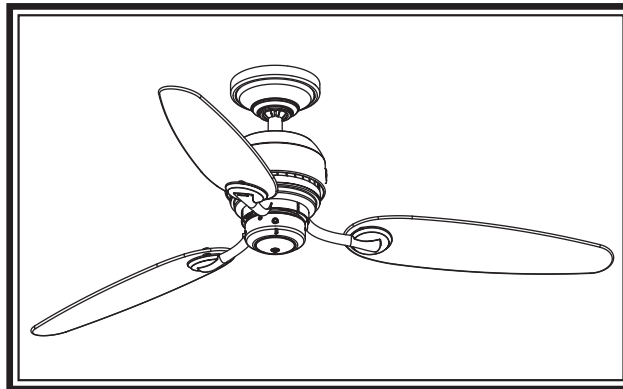
Using this Parts Guide, make sure all parts are included in the box.

If parts are missing, DO NOT RETURN

THIS ITEM TO THE STORE, call 888-830-1326 for assistance.

THIS PARTS GUIDE IS FOR REFERENCE ONLY.

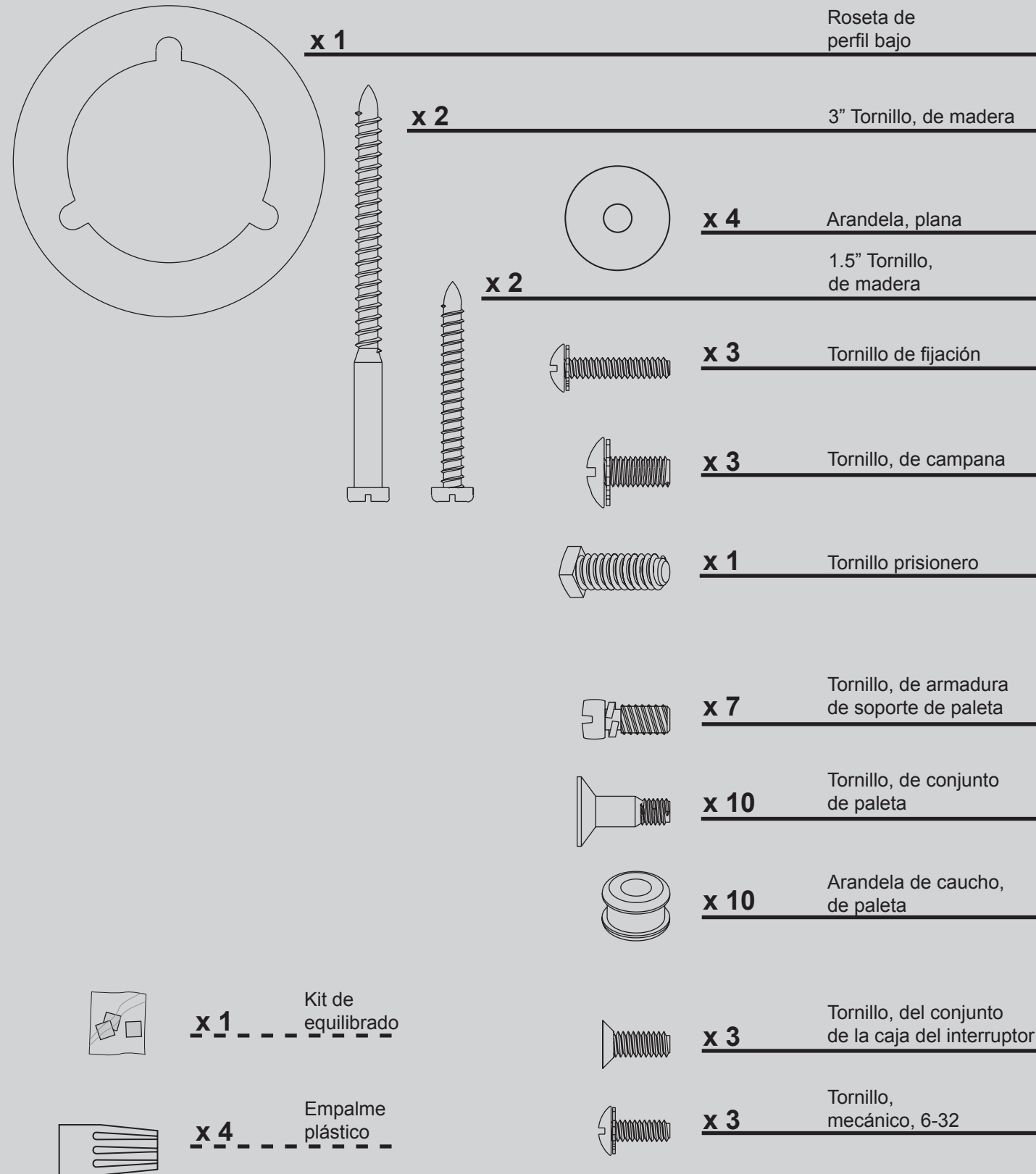
REFER TO THE INSTALLATION MANUAL FOR FULL ASSEMBLY INSTRUCTIONS.



Parts List		
	Model #	21583
	Asm. Dwg. #	97596
	Finish	Brushed Nickel
Item Name	Qty	Part #
* Hanger Bracket Assembly	1	96759-09-000
Ceiling Plate		
Canopy		
Canopy Trim Ring		
Decorative Ring Assembly		
Hanger Pipe Assembly		
* Switch/Housing Assembly	1	93194-09-000
Blade Iron Set	1	97452-03-214
Blade Set	1	75885-88-000
Screw, Blade Iron Armature	7	74508-03-133
* Hardware Kit	1	97596-00-860
Wood Screw		
Wood Screw		
Blade Grommet		
Canopy Screw		
Screw, Switch Housing Assembly		
Flat Washer		
Screw, Machine, 6-32		
Wire Nut		
Mounting Isolator		
Balancing Kit	1	07570-01-000

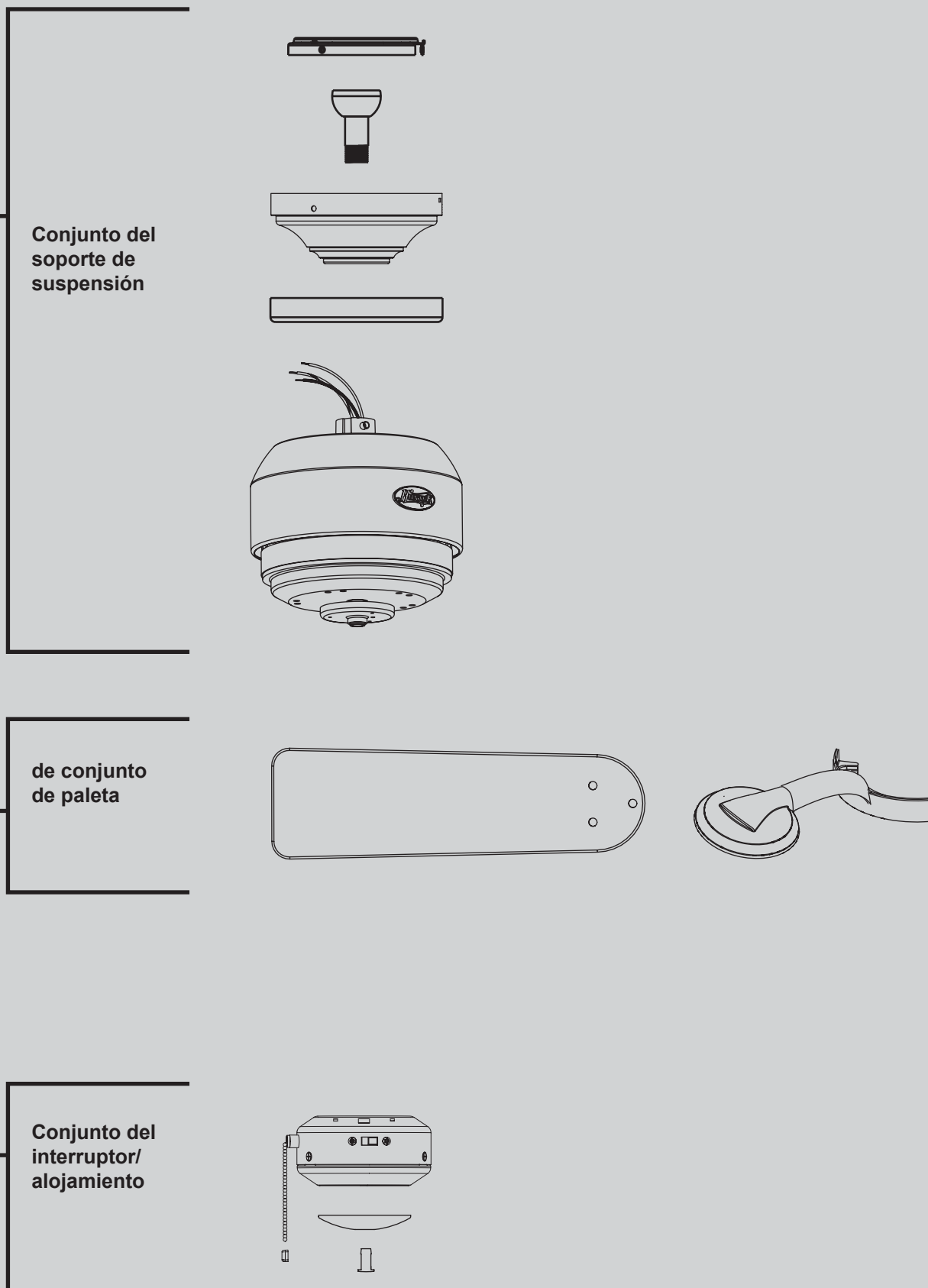
Materiales

(dibujados a escala)



Piezas del ventilador

(no dibujadas a escala)



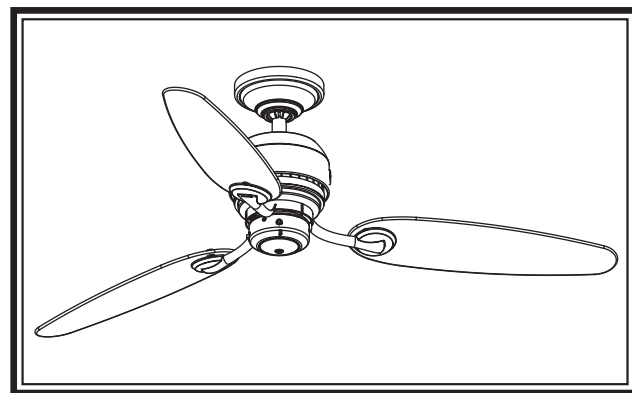
GUÍA DE PIEZAS



SINCE 1886

PARADA

Consulte esta Guía de partes para asegurarse de que todas las partes estén incluidas en la caja.



Si falta alguna parte, **NO DEVUELVA ESTE PRODUCTO A LA TIENDA. Solicite ayuda al 888-830-1326. ESTA GUÍA DE PARTES SOLAMENTE ES REFERENCIAL. CONSULTE LAS INSTRUCCIONES COMPLETAS DE ENSAMBLAJE EN EL MANUAL DE INSTALACIÓN**

Nombre del ítem	No. del modelo	21583
	No. del dibujo de ensamblaje	97596
	Acabado	Níquel cepillado
Nombre del ítem	Cantidad	No. de la pieza
* Conjunto del soporte de suspensión	1	96759-09-000
Placa de techo		
Campana		
Anillo de la moldura de campana		
Conjunto de anillo decorativo		
Conjunto de tubo de suspensión		
* Conjunto del interruptor/alojamiento	1	93194-09-000
Juego de soporte de paletas	1	97452-03-214
Juego de paletas	1	75885-88-000
Tornillo, de armadura de soporte de paleta	7	74508-03-133
* Kit de materiales	1	97596-00-860
Tornillo, de madera		
Tornillo, de madera		
Arandela de caucho, de paleta		
Tornillo, de campana		
Tornillo, del conjunto de la caja del interruptor		
Arandela, plana		
Tornillo, mecánico, 6-32		
Empalme plástico		
Aislador de montaje		
Kit de equilibrado	1	07570-01-000

Free Manuals Download Website

<http://myh66.com>

<http://usermanuals.us>

<http://www.somanuals.com>

<http://www.4manuals.cc>

<http://www.manual-lib.com>

<http://www.404manual.com>

<http://www.luxmanual.com>

<http://aubethermostatmanual.com>

Golf course search by state

<http://golfingnear.com>

Email search by domain

<http://emailbydomain.com>

Auto manuals search

<http://auto.somanuals.com>

TV manuals search

<http://tv.somanuals.com>