



Installation Manual
Manual de Instalación
Manual de Instalação



English

Introduction and Preparation	4
Using This Manual.....	5
Installation	7
Operation and Troubleshooting.....	28

Español

Introducción y preparación	4
Uso de este Manual.....	5
Instalación.....	7
Operación y localización de fallas	28

Português

Introdução e Preparação	4
Usando este Manual	5
Instalação	7
Operação e Solução de Problemas	28

Congratulations!

Your new Hunter ceiling fan is an addition to your home or office that will provide comfort and reliable performance for many years. We are proud to supply you with the best ceiling fan available anywhere in the world. Before installing your fan, we recommend that you record the following information for your records and warranty assistance. Refer to the Hunter nameplate on the top of your fan for the proper information. Be sure to save your receipt for your records.

Model Name	
Model Number	
Serial Number	
Date Purchased	
Place Purchased	

¡Felicitaciones!

Su nuevo ventilador de techo Hunter es una adición a su hogar u oficina que proporcionará comodidad y rendimiento confiable por muchos años. Estamos orgullosos de suministrarle el mejor ventilador de techo del mundo. Antes de instalar su ventilador, le recomendamos anotar la siguiente información para sus registros y para el caso en que requiera hacer efectiva su garantía. Consulte la información adecuada en la placa de la parte superior de su ventilador Hunter. Asegúrese de guardar su recibo para sus registros.

Nombre De Modelo	
Número De Modelo	
Número De Serie	
Fecha De Compra	
Lugar De Compra	

Parabéns!

O seu novo ventilador de teto Hunter é um complemento para sua casa ou escritório que irá lhe proporcionar conforto e ótimo desempenho por muitos anos. Temos orgulho em lhe oferecer o melhor ventilador de teto disponível em qualquer lugar do mundo. Antes de instalar seu ventilador, recomendamos que preencha as informações a seguir para seu registro e para assistência na garantia. Consulte a placa de identificação Hunter na parte superior do ventilador para as informações apropriadas. Certifique-se de guardar o recibo de compra em seus arquivos.

Nome Do Modelo	
Número De Modelo	
Número Serial	
Data De Compra	
Local Da Compra	

Before Installation

Before installing your fan, be sure you can do the following:

- Locate the ceiling joist or other suitable support in the ceiling.
- Drill holes and install wood screws or expansion anchors.
- If you have a concrete ceiling, you will need M6 x 30 mm expansion anchors and screws. (Sold separately)
- Identify and connect electrical wires.
- Lift 16 kg (40 lbs).

Antes de la Instalación

Antes de instalar su ventilador, asegúrese de poder hacer lo siguiente:

- Localizar la vigueta de techo u otro apoyo adecuado en el techo.
- Taladrar agujeros e instalar tornillos para madera o anclajes de expansión.
- Si tiene un techo de concreto, necesitará anclajes y tornillos de expansión M6 x 30 mm. (Vendidos por separado)
- Identificar y conectar los alambres eléctricos.
- Levantar 16 Kg. (40 lb).

Antes da Instalação

Antes de instalar seu ventilador certifique-se de poder fazer o seguinte:

- Localizar as vigas do teto ou outros apoios apropriados no teto.
- Fazer furos para instalar parafusos de madeira ou buchas de expansão.
- Se o seu teto for de concreto, você precisará de buchas de expansão M6 x 30 mm e parafusos. (Vendidos separadamente)
- Identificar e fazer a ligação de fios elétricos.
- Levantar 16 kg (40 lbs).

Site Selection and Preparation

Refer to the included booklet "Guide to Choosing and Preparing a Ceiling Fan Site" to determine the best location for your fan. The booklet also includes information to ensure your fan support and outlet box meet applicable safety codes for ceiling fans.

Checking Your Fan Parts

Check your fan parts carefully. Unpack your fan parts as instructed by this manual to avoid damage. Be sure to save this manual for reference and save any extra parts. If you have a damaged fan blade, please return all blades for replacement. If you are installing more than one fan, be sure to keep the blades in sets, as shipped.

Optional Accessories

Hunter offers several accessories to complement your fan such as wall-mounted or remote speed controls and extension down-rods for ceilings higher than 2,4 m. To ensure wobble-free and stable performance, all Hunter fans use 2 cm inner-diameter pipe for extensions. Follow the instructions for use and installation included with the Hunter accessory.

For quiet and optimum performance of your Hunter fan, use only Hunter speed controls and accessories.

Selección y Preparación del Sitio

Consulte el folleto "Guía para elegir y preparar un sitio para el ventilador de techo" incluido para determinar la mejor ubicación de su ventilador. El folleto también incluye información para asegurar que el apoyo de su ventilador y la caja de salida cumplan los códigos aplicables de seguridad para ventiladores de techo.

Verificación de los Componentes de su Ventilador

Verifique los componentes de su ventilador detenidamente. Desempaque los componentes de su ventilador como lo indican las instrucciones de este manual para evitar daños. Asegúrese de guardar este manual para referencia y conserve cualquier componente adicional. Si tiene una paleta de ventilador dañada, devuelva todas las paletas para su reemplazo. Si está instalando más de un ventilador, asegúrese de mantener las paletas en juegos, tal como fueron despachadas.

Accesorios Opcionales

Hunter ofrece varios accesorios para complementar su ventilador, como controles de velocidad montados en pared o de control remoto y varillas de extensión para techos mayores que 2,4 m. Para asegurar un funcionamiento estable y sin bamboleos, todos los ventiladores Hunter usan tubo de 2 cm. de diámetro interior para sus extensiones. Siga las instrucciones para el empleo y la instalación incluidas con el accesorio de Hunter.

Para un funcionamiento óptimo y silencioso de su ventilador Hunter, sólo use controles de velocidad y accesorios Hunter.

Escolha e Preparação do Local

Consulte o folheto incluído "Guia para Escolha e Preparação do Local do Ventilador de Teto" para determinar a melhor localização do seu ventilador. O folheto também fornece informações para garantir que o suporte do seu ventilador e as ligações da caixa de passagem atendam aos códigos de segurança para ventiladores de teto.

Verificando as Peças do seu Ventilador

Verifique cuidadosamente as peças do seu ventilador. Retire as peças do seu ventilador conforme as instruções deste manual para evitar avarias. Certifique-se de guardar este manual para referência e guarde também todas as peças extras. Caso uma das pás do ventilador tenha sido danificada, por favor devolva todas as pás para substituição. Se estiver instalando mais de um ventilador, assegure-se de manter as pás em seus conjuntos, conforme foram transportadas.

Acessórios Opcionais

A Hunter oferece diversos acessórios para complementar seu ventilador, como por exemplo controles de velocidade montados na parede ou remotos e extensões de haste para tetos com mais de 2,4 m. de altura. Para assegurar um desempenho estável e sem trepidações, todos os ventiladores Hunter utilizam extensões para hastes com 2 cm de diâmetro interno. Siga as instruções para uso e instalação que acompanham seus acessórios Hunter.

Para um desempenho otimizado e silencioso de seu ventilador Hunter, use somente controles de velocidade e acessórios Hunter.

How to Use This Manual:

Be sure to read the entire manual before beginning installation and save any extra parts for future use. This manual will help you install, operate, and maintain your new fan. These instructions are designed to make installation and assembly as simple and efficient as possible. Each step has four components:

1. Each step is illustrated at the top of the page. The steps are numbered on the side of each illustration.
2. The letter labels in the illustration (example: [a]) identify the included parts and are described in the text instructions.
3. Text instructions beneath each illustration describe the procedure for each step.
4. On the right side of each image, you will find a life-sized illustration of necessary hardware. At the bottom of each illustration, there is a small image that depicts the tools needed for each step. Each image correlates to the following legend:



Screwdriver, Phillips-head



Screwdriver, Flat-head



Drill with 3,5 mm bit or masonry bit*



Wrench



Hammer



Tape Measure

*used only for concrete ceilings

Cómo Usar este Manual:

Asegúrese de leer todo el manual antes de comenzar la instalación y guarde cualquier parte adicional para uso futuro. Si no está familiarizado con el cableado, debe emplear un electricista calificado. Este manual lo ayudará a instalar, operar y mantener su nuevo ventilador. Estas instrucciones están diseñadas para hacer la instalación y el ensamblaje tan simples y eficientes como sea posible. Cada paso tiene cuatro componentes:

1. Cada paso se ilustra en la parte superior de la página. Los pasos se numeran al lado de cada ilustración.
2. Las etiquetas de letras en la ilustración (ejemplo: [a]) identifican las partes incluidas y se describen en las instrucciones de texto.
3. Las instrucciones de texto debajo de cada ilustración describen el procedimiento para cada paso.
4. En el lado derecho de cada imagen encontrará una ilustración del tamaño real del material. En la parte inferior de cada ilustración hay una pequeña imagen que representa las herramientas necesarias para cada paso. Cada imagen se corresponde con la siguiente leyenda:



Destornillador, tipo estrella



Destornillador, plano



Taladro eléctrico con broca de 3,5 mm o broca para mampostería*



Llave inglesa o alicates



Martillo



Cinta métrica

*usada solo para techos de concreto

Como usar este Manual:

Certifique-se de ler todo o manual antes de iniciar a instalação e guarde quaisquer peças extras para uso futuro. Este manual irá ajudá-lo na instalação, operação e manutenção do seu novo ventilador. Essas instruções foram planejadas para que a instalação e a montagem sejam tão simples e eficientes quanto possível. Cada passo possui quatro componentes:

1. Cada passo possui uma ilustração no alto da página. Os passos estão numerados ao lado de cada ilustração.
2. As marcações com letras na ilustração (exemplo: [a]) identificam as peças incluídas e estão descritas no texto explicativo.
3. O texto explicativo abaixo de cada ilustração descreve os procedimentos para cada passo.
4. No lado direito de cada imagem, você encontrará uma ilustração em tamanho natural do material necessário. Na parte inferior de cada ilustração existe uma pequena imagem que descreve as ferramentas necessárias para cada passo. Cada imagem está relacionada à seguinte legenda:



Chave de fenda tipo Phillips



Chave de fenda plana



Furadeira com broca de 3,5 mm pol. ou broca para alvenaria*.



Chave inglesa



Martelo



Fita de Medição

*usada apenas em tetos de concreto

**WARNING!**

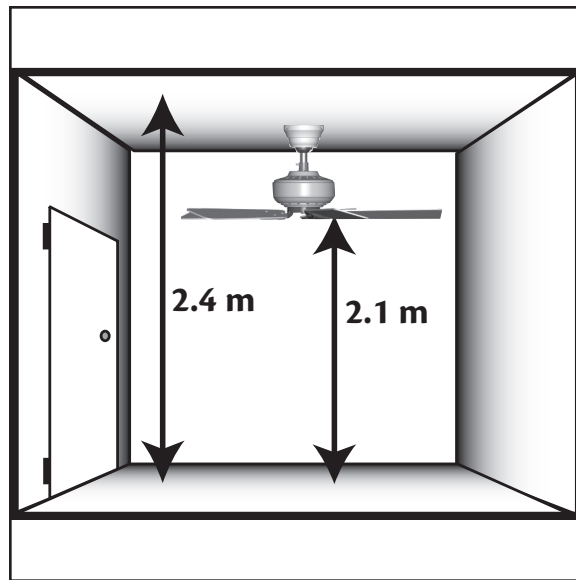
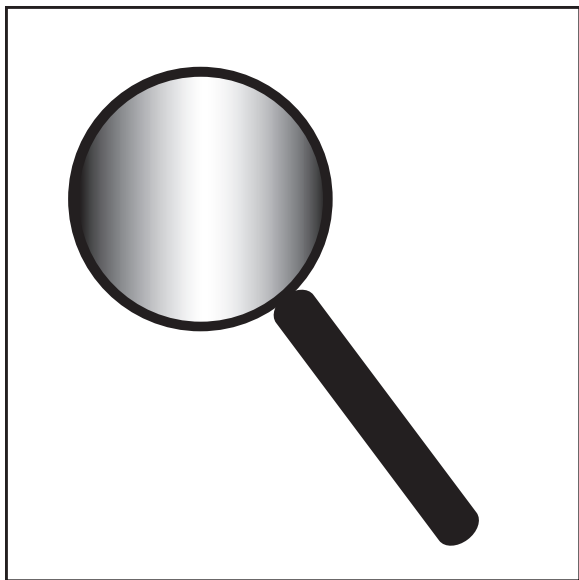
- To avoid possible electrical shock, before installing your fan, disconnect the power by turning off the circuit breakers to the outlet box and associated wall switch location. If you can not lock the circuit breakers in the off position, securely fasten a prominent warning device, such as a tag, to the service panel.
- All wiring must be in accordance with national and local electrical codes. If you are unfamiliar with wiring, you should use a qualified electrician and not attempt to install the fan.
- To reduce the risk of personal injury, do not bend the blade attachment system when installing, balancing, or cleaning the fan. Never insert foreign objects between rotating blades.
- The fan blades cannot be placed lower than 2,13 m from the floor.
- The installation site must have an all-pole switch with a separation gap of at least 3 mm.
- Be sure to read this manual carefully before beginning installation and save these instructions for later reference or warranty assistance.
- To reduce the risk of personal injury, attach the fan directly to the support structure of the building according to these instructions and use only the hardware supplied.
- The appliance is not intended for use by young children or infirm persons without supervision. Young children should be supervised to ensure that they do not play with the appliance.

**¡ADVERTENCIA!**

- Para evitar posibles choques eléctricos, antes de instalar su ventilador, desconecte la alimentación apagando los interruptores automáticos que alimentan a la caja de salida y al interruptor de pared respectivo. Si no puede bloquear los interruptores automáticos en la posición de apagado, asegure firmemente una forma destacada de advertencia, como una etiqueta de seguridad, en el tablero de servicio.
- Todo cableado debe realizarse de acuerdo con los códigos eléctricos nacionales y locales. Si no está familiarizado con el cableado, debe emplear un electricista calificado y no tratar de instalar el ventilador.
- Para reducir el riesgo de lesiones personales, no doble el sistema de fijación de las paletas cuando instale, equilibre o limpie el ventilador. Jamás introduzca objetos extraños entre las paletas del ventilador en rotación.
- Las paletas del ventilador no se pueden colocar a menos de 2,13 metros del piso.
- El lugar de la instalación debe contar con un interruptor que desconecte línea y neutro, con una separación de al menos 3 mm.
- Asegúrese de leer este manual detenidamente antes de comenzar la instalación y guarde estas instrucciones para posterior referencia y para el caso que requiera hacer efectiva su garantía.
- Para reducir el riesgo de lesiones personales, conecte directamente el ventilador a las estructuras de soporte del edificio de acuerdo con estas instrucciones, y use sólo la tornillería suministrada.
- Este artefacto no está diseñado para ser usado por niños o personas enfermas sin supervisión. Los niños deben ser supervisados para asegurarse que no jueguen con el artefacto.

**AVISO!**

- Para evitar possíveis choques elétricos, antes de instalar seu ventilador interrompa o fornecimento de energia desconectando os disjuntores da caixa de luz e os interruptores de parede associados.
Caso você não consiga travar os disjuntores na posição desligada, prenda firmemente e de modo destacado um aviso ou etiqueta no quadro geral.
- Toda instalação elétrica deve estar de acordo com os códigos elétricos nacionais e locais. Se você não estiver familiarizado com instalações elétricas procure a ajuda de um electricista qualificado e não tente instalar o ventilador.
- Para evitar o risco de acidentes pessoais, não dobre o sistema de fixação das pás quando da instalação, nivelamento ou limpeza do ventilador. Nunca coloque objetos estranhos entre as pás giratórias do ventilador.
- As pás do ventilador não podem ser colocadas a menos de 2,13 m do piso.
- O local de instalação deve ter uma chave multipolar com um espaço mínimo de separação de 3 mm.
- Certifique-se de ler o manual cuidadosamente antes de iniciar a instalação e guarde essas instruções para referência futura ou assistência na garantia.
- Para reduzir o risco de acidente pessoal, prenda o ventilador diretamente à estrutura de suporte do edifício de acordo com essas instruções, e use somente o material fornecido.
- O aparelho não deverá ser usado por crianças pequenas ou pessoas enfermas sem uma supervisão direta. Crianças pequenas devem ser supervisionadas para assegurar que não brinquem com o aparelho.



Fan Mounting Options

There are three different ways to mount your ceiling fan, depending on your needs and the style of your ceiling.

Standard Mounting is the most common way to mount a ceiling fan. Standard mounting is recommended for ceilings 2,4 m or higher.

Opciones De Montaje De Ventilador

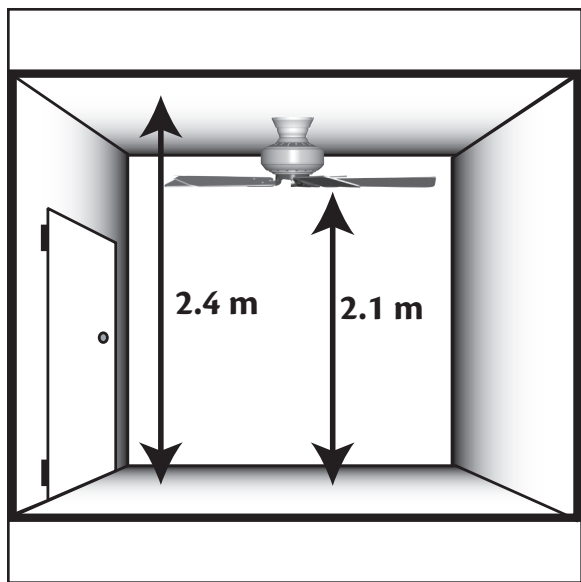
Hay tres formas diferentes de montar su ventilador de techo, dependiendo de sus necesidades y del tipo de su techo.

El *montaje estándar* es la forma más común de montar un ventilador de techo. Se recomienda el montaje estándar para techos de 2,4 m o más altos.

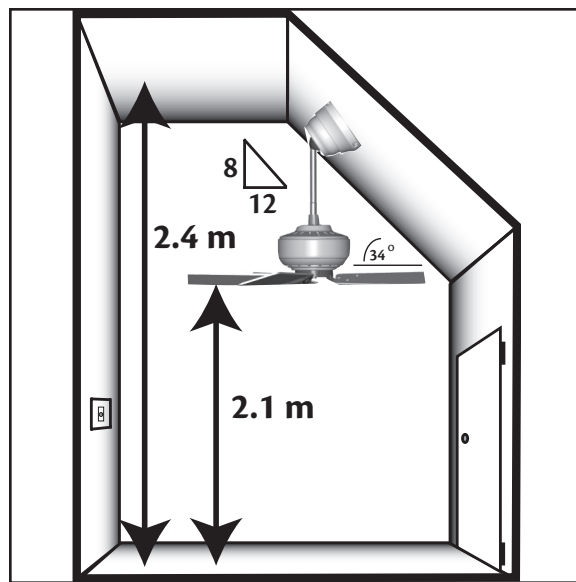
Opções de Montagem do Ventilador

Existem três maneiras diferentes de montar seu ventilador de teto, dependendo de suas necessidades e do estilo de seu teto.

A *Montagem Padrão* é a maneira mais comum de montar um ventilador de teto. A montagem padrão é recomendada para tetos de altura igual ou superior a 2,4 m.



Flush Mounting is used when the ceiling is less than 2,4 m high and fits closely to the ceiling.



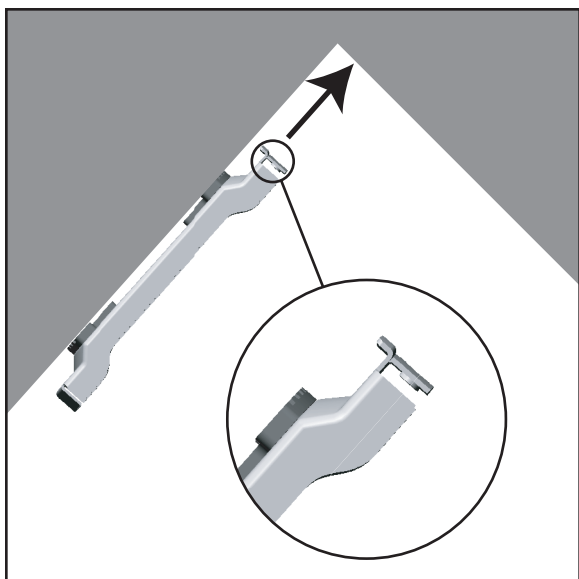
Angle Mounting is especially useful for vaulted or angled ceilings.

El *montaje empotrado* se emplea cuando el techo es menor que 2,4 m (8 pies) y se ajusta estrechamente al techo.

El *montaje en ángulo* es especialmente útil para techos abovedados o inclinados.

A *Montagem Nivelada* é usada quando a altura do teto é menor que 2,4 m e fica ajustada bem próxima ao teto.

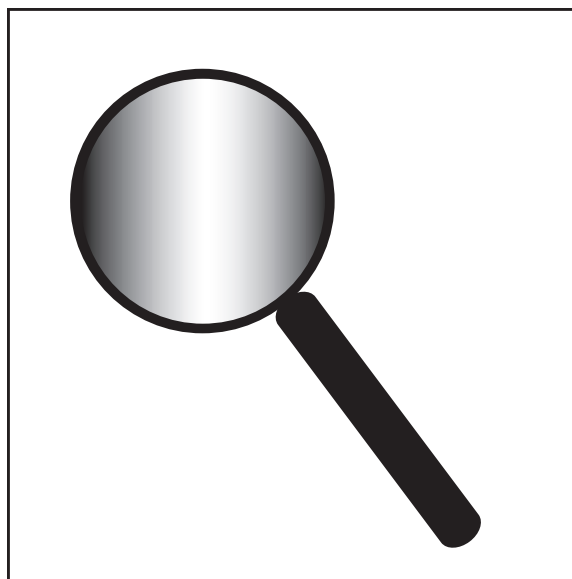
A *Montagem em Ângulo* é especialmente útil para tetos em arco ou inclinados.



If *angle mounting*, orient the ceiling plate so the side with tabs is closest to the ceiling peak.

Si está realizando un *montaje en ángulo*, oriente la placa de techo de modo que el lado con pestañas esté más cerca del punto más alto del techo.

Se utilizar a *montagem em ângulo*, oriente a placa de teto de forma que o lado que possui as abas fique o mais próximo possível do ponto mais alto do teto.

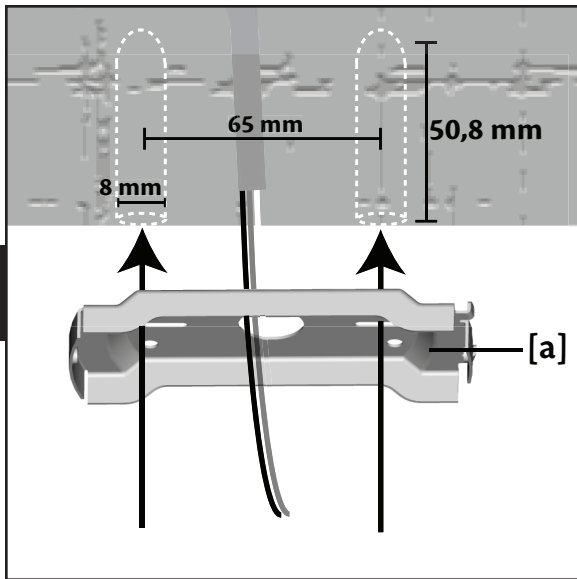


If you have a *concrete ceiling*, follow steps 1 through 5 before proceeding to step 11. If you have a *non-concrete ceiling*, begin with step 6.

Si tiene un *techo de concreto*, siga los pasos desde el 1 al 5 antes de de continuar al paso 11. Si tiene un *techo que no es de concreto*, comience con el paso 6.

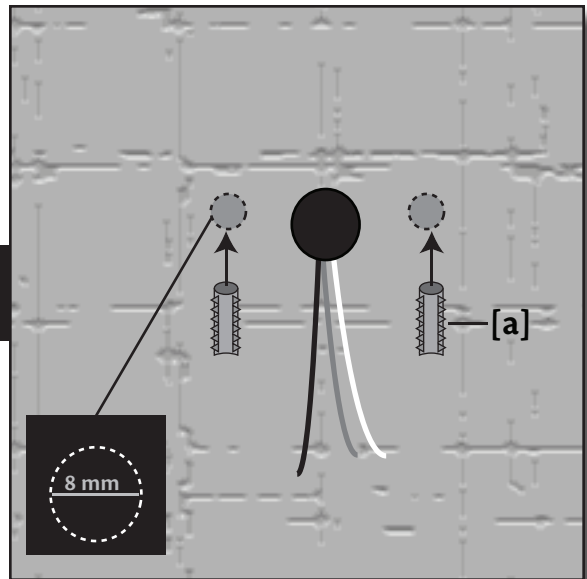
Se você possui um *teto de concreto*, siga os passos de 1 a 5 antes de prosseguir para o passo 11. Caso seu *teto não seja de concreto*, comece pelo passo 6.

1



For a **concrete ceiling**:
 Drill one hole on each side of the supply mains for the expansion anchors. Measure this distance using the oval slots in the **ceiling plate [a]** as a guide.

2



Drive the **M6 x 30 mm expansion anchors [a]** into the holes until the ends are flush with the ceiling.

English

Español

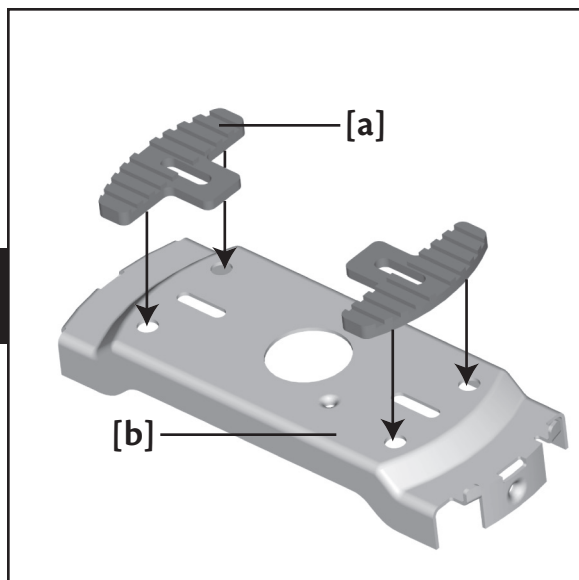
Português

Para un **techo de concreto**:
 Taladre un agujero en cada lado de la alimentación de la red para los anclajes de expansión. Mida esta distancia usando las ranuras ovaladas en la **placa de techo [a]** como guía.

Pase los **anclajes de expansión M6 x 30 mm [a]** por los agujeros hasta que los extremos estén a nivel con el techo.

Para **tetos de concreto**:
 Faça um furo ao lado dos fios da rede para as buchas de expansão. Meça essa distância usando as aberturas ovais na **placa de teto [a]** como guia.

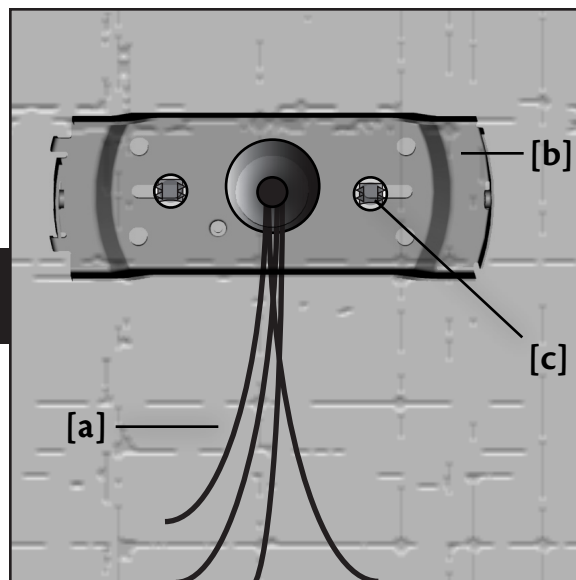
Introduza as **buchas de expansão M6 x 30 mm [a]** nos furos até que suas extremidades fiquem niveladas com o teto.

3

Place the two **rubber isolators [a]** in the top of the **ceiling plate [b]**.

Coloque los dos **aisladores de caucho [a]** en la parte superior de la **placa de techo [b]**.

Coloque os dois **isoladores de borracha [a]** na parte superior da **placa de teto [b]**.

4

Pull the **supply mains [a]** through the center hole of the **ceiling plate [b]** and align the two oval slots in the **ceiling plate [b]** with the **expansion anchors [c]**.

Pase los alambres de **alimentación [a]** a través del agujero central de la **placa de techo [b]** y alinee las dos ranuras ovaladas en la **placa de techo [b]** con los **anclajes de expansión [c]**.

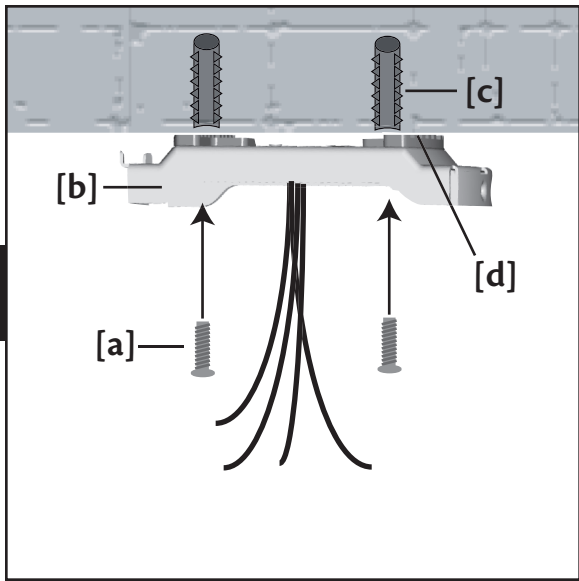
Puxe os **firos da rede [a]** através do furo central da **placa de teto [b]** e alinee as duas aberturas ovais na **placa de teto [b]** com as **buchas de expansão [c]**.

English

Español

Português

5



Drive the **expansion anchor screws [a]** through the oval slots in the **ceiling plate [b]** and into the **anchors [c]** until the **rubber isolators [d]** are tight against the ceiling. Proceed to step 11.

English

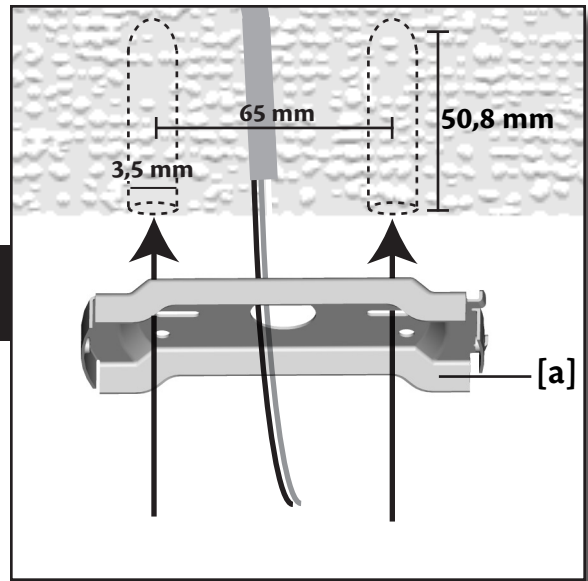
Español

Introduzca los **tornillos de los anclajes de expansión [a]** a través de las ranuras ovaladas en la **placa de techo [b]** y en los **pernos [c]** hasta que los **aisladores de caucho [d]** estén apretados contra el techo. Continúe al paso 11.

Português

Introduza os **parafusos das buchas de expansão [a]** através das aberturas ovais na **placa de teto [b]** e para o interior das **buchas [c]** até que os **isoladores de borracha [d]** estejam apertados contra o teto. Prossiga para o passo 11.

6

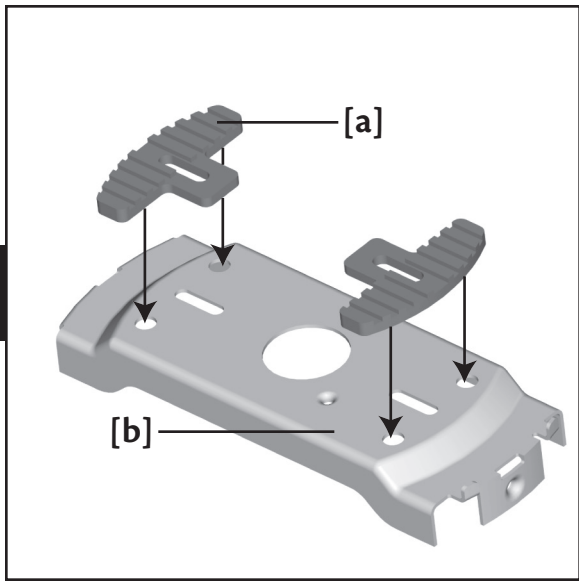


For *non-concrete ceilings*:
Drill two pilot holes into the wood support structure using the **ceiling plate [a]** as a guide for measurement and accuracy.

Para techos que *no son de concreto*:
Alinee las ranuras ovaladas en la **placa de techo [a]** con la caja de salida para medir la colocación del agujero en el techo.

Para tetos que *não sejam de concreto*:
Alinhe as aberturas ovais da **placa de teto [a]** com a caixa de passagem para medir o tamanho do furo no teto.

7

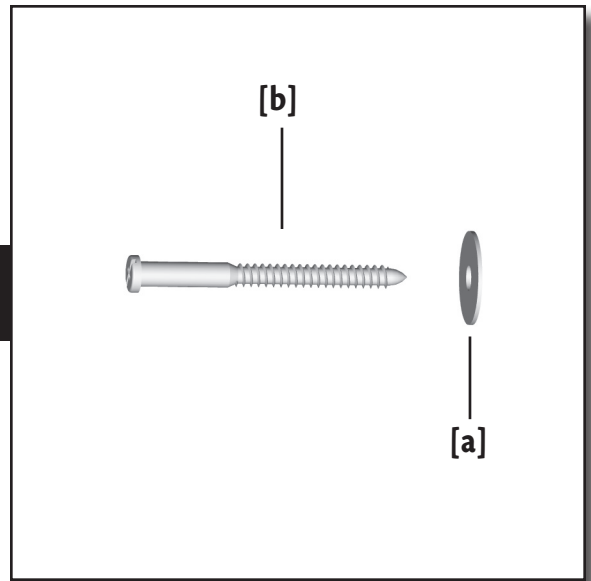


Place the two **rubber isolators** [a] into the top of the **ceiling plate** [b].

Coloque los dos **aisladores de caucho** [a] en la parte superior de la **placa de techo** [b].

Coloque os dois **isoladores de borracha** [a] na parte superior da **placa de teto** [b].

8



Place a **flat washer** [a] on both of the **wood screws** [b].

Coloque una **arandela plana** [a] en los dos **tornillos para madera** [b].

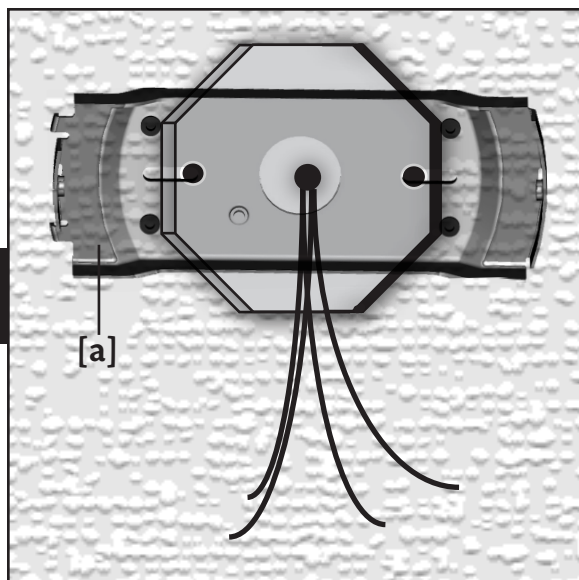
Coloque uma **arruela plana** [a] em cada um dos **parafusos para madeira** [b].

English

Español

Português

9

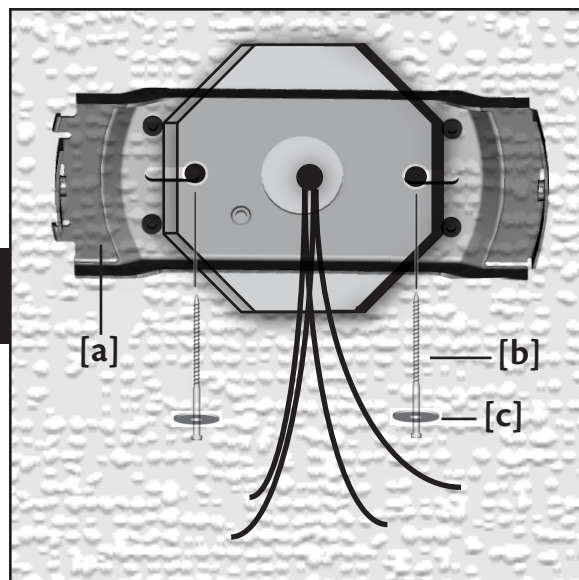


Pull the wires through the **ceiling plate [a]** and align the two oval slots in the ceiling plate with the holes in the ceiling.

Tire los alambres a través de la **placa de techo [a]** y alinee las dos ranuras ovaladas en la placa con los agujeros en el techo.

Puxe os fios através da **placa de teto [a]** e alinhe as duas aberturas ovais da placa de teto com os furos do teto.

10



Secure the **ceiling plate [a]** to the ceiling with two **wood screws [b]** with **washers [c]**.

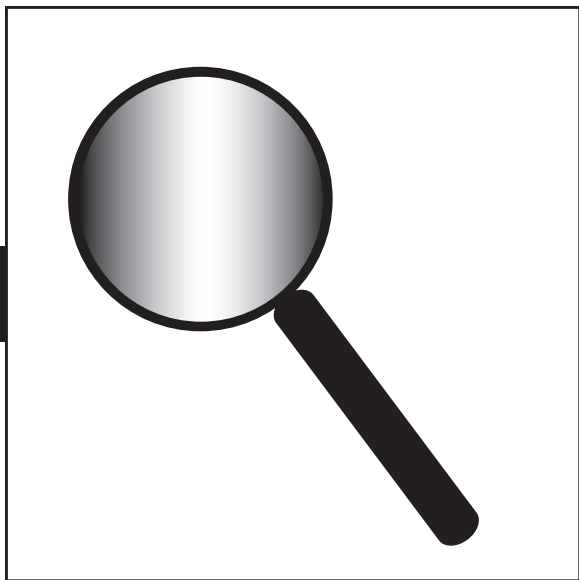
Asegure la **placa de techo [a]** al techo con dos **tornillos de madera [b]** con las **arandelas [c]**.

Prenda a **placa de teto [a]** ao teto com os dois **parafusos para madeira [b]** e **arruelas [c]**.

English

Español

Português

11

If you are using a standard or angle mounting style, follow steps 12-17 then skip to step 22. If you are using a flush mounting style, follow steps 18-21 before proceeding to step 22.

Si está utilizando un tipo de montaje estándar o en ángulo, siga los pasos 12 hasta 17 y avance hasta el paso 22. Si está utilizando un tipo de montaje empotrado, siga los pasos 18 hasta 21 antes de avanzar al paso 22.

Se você estiver usando um estilo de montagem padrão ou em ângulo, siga os passos de 12 a 17 e então passe para o passo 22. Se você está usando o estilo de montagem nivelada, siga os passos de 18 a 21 antes de passar para o passo 22.

WARNING!

To reduce the risk of fire, electrical shock, or motor damage, do not lift or carry the fan by the lead wires. To prevent damage to the wires on the bottom of the fan assembly, do not sit fan on hard surface. Use foam inside box as support. The pipe adapter has a special coating on the threads. Do not remove this coating; it prevents the pipe from unscrewing. Once assembled, do not remove the pipe.

¡ADVERTENCIA!

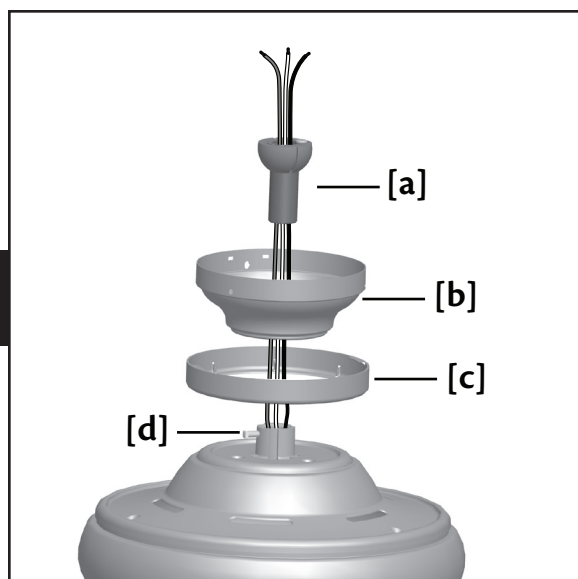
Para reducir el riesgo de incendio, choque eléctrico, o daño al motor, no levante ni transporte el ventilador llevándolo por los alambres. Para evitar daño a los alambres en la parte inferior del conjunto del ventilador, no asiente el ventilador sobre una superficie dura. Use la espuma dentro de la caja como soporte. El adaptador del tubo tiene un recubrimiento especial en la parte roscada. No retire este recubrimiento ya que evita que el tubo se desenrosque. Luego del ensamblaje, no retire el tubo.

AVISO!

Para reduzir o risco de fogo, choque elétrico ou dano ao motor, não levante ou carregue o ventilador pela fiação elétrica. Para evitar danos à fiação na parte inferior do conjunto do ventilador, não apoie o ventilador sobre superfícies rígidas. Use uma caixa com espuma para apoio. O adaptador da haste possui um revestimento especial sobre as roscas. Não remova este revestimento; ele evita que a haste seja desenroscada. Após a montagem, não remova a haste.

English**Español****Português**

12



For standard or angle mounting:

Pull the motor lead wires through the **pipe [a]**, **canopy [b]**, and **canopy trim ring [c]**. Screw the pipe into the **fan motor [c]** until tight then tighten the **setscrew [d]**. Threads on the pipe may be visible after tightening, this is normal.

English

Para montaje estándar o en ángulo:

Tire los extremos de los alambres del motor a través del **tubo [a]**, la **campana [b]**, y del **anillo de la moldura de campana [c]**. Enrosque el tubo dentro del **motor del ventilador [c]** hasta que esté ajustado y luego apriete el **tornillo de ajuste [d]**. La rosca en el tubo puede ser visible después del apriete; esto es normal.

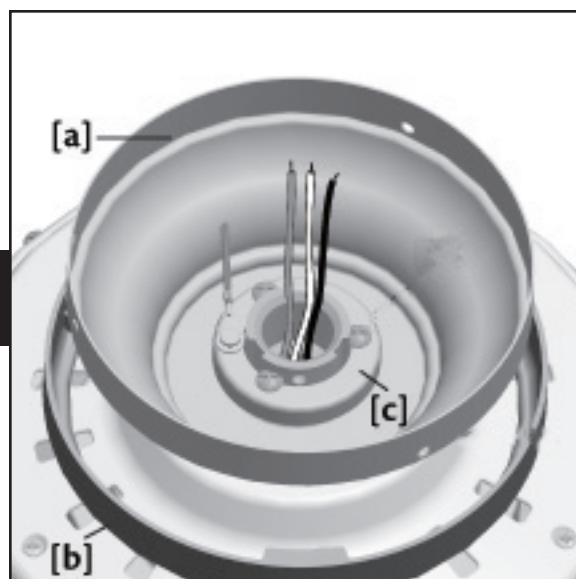
Español

Para montagem padrão ou em ângulo:

Passa a fiação principal do motor através do **tubo [a]**, **canopla [b]** e **anel de acabamento da canopla [c]**. Parafuse o tubo no **motor do ventilador [c]** até que fique apertado, em seguida aperte o **parafuso de fixação [d]**. As rosças do tubo podem ficar visíveis após o aperto, isso é normal.

Português

13



For low profile mounting:

Remove the setscrew. Pull the motor lead wires through the **canopy [a]**, **canopy trim ring [b]**, and **low profile washer [c]**.

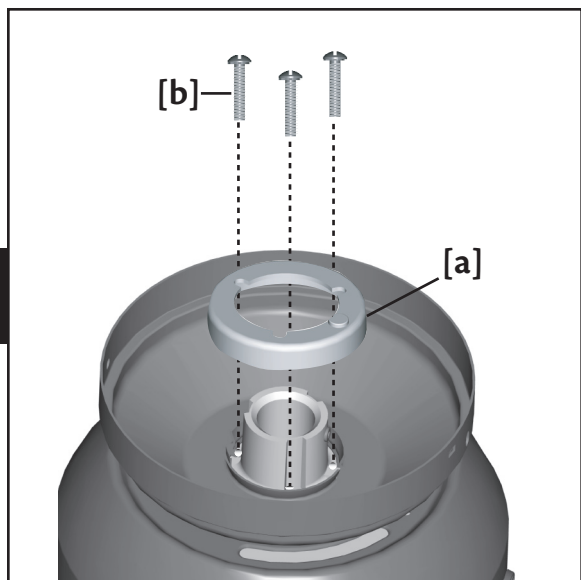
Para montaje de perfil bajo:

Retire el tornillo de ajuste. Tire los extremos de los alambres del motor a través de la **campana [a]**, del **anillo de la moldura de campana [b]**, y la **arandela de perfil bajo [c]**.

Para montagem tipo próximo ao teto:

Remova o parafuso de fixação. Passe a fiação principal do motor através da **canopla [a]**, **anel de acabamento da canopla [b]** e arruela para **baixo acabamento [c]**.

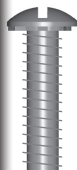
14



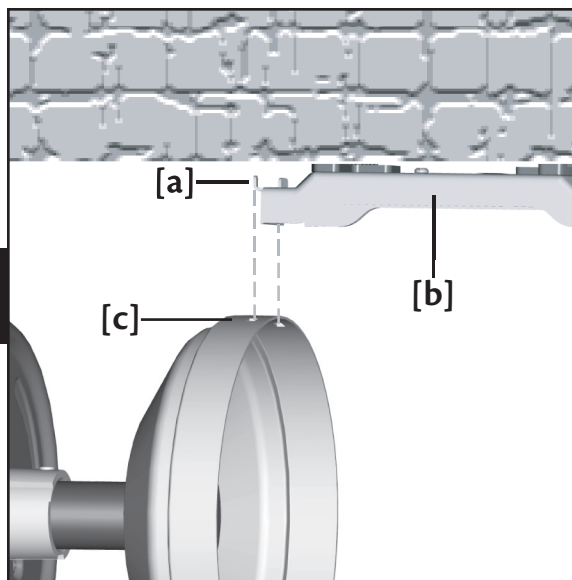
Align the holes in the **assembly washer** [a] with the holes in the top of the fan. Install three **screws** [b] as shown to secure the low profile washer.

Alinee los agujeros en la **arandela de montaje** [a] con los agujeros en la parte superior del ventilador. Instale tres **tornillos** [b] como se muestra para asegurar la arandela de perfil bajo.

Alinhe os furos na **arruela de montagem** [a] com os furos na parte superior do ventilador. Coloque **três parafusos** [b] como mostrado para prender a arruela para baixo acabamento.



15



Locate the upward-pointing **tabs** [a] on the side of the **ceiling plate** [b] and the corresponding holes in the **canopy** [c].

Ubique las **lengüetas** [a] que apuntan hacia arriba en el lado de la **placa de techo** [b] y los respectivos agujeros en la **campana** [c].

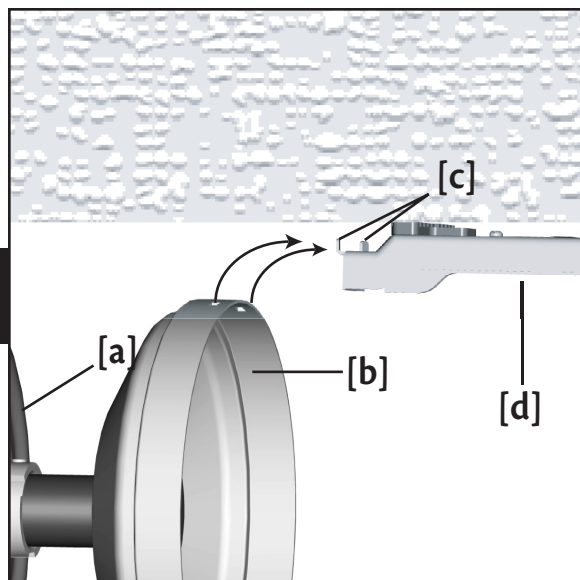
Coloque as **abas** [a] viradas para cima na lateral da **placa de teto** [b] e os furos correspondentes na **canopla** [c].

English

Español

Português

16



Carefully raise and tilt the **fan assembly [a]** and engage the holes in the **canopy [b]** with the two **tabs [c]** on the **ceiling plate [d]**. Make sure that both holes are properly seated over the tabs and let the fan rest on the tabs.



WARNING!

To avoid possible electric shock, before wiring the fan, disconnect power to the fan by turning off the circuit breakers to both the outlet box and its associated wall switch location. If you cannot lock the circuit breakers in the off position, securely fasten a prominent warning device, such as a tag, to the service panel. All wiring must be in accordance with national and local electrical codes. If you are unfamiliar with wiring, you should use a qualified electrician.

Levante cuidadosamente e incline el **conjunto del ventilador [a]** y enganche los agujeros en la **campana [b]** con las dos **lengüetas [c]** en la **placa de techo [d]**. Asegúrese que ambos agujeros estén bien las lengüetas y deje que el ventilador descanse sobre ellas.

¡ADVERTENCIA!

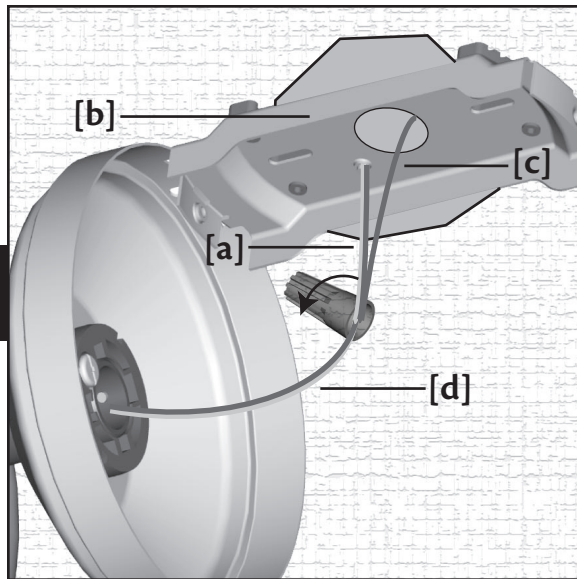
Para evitar posibles choques eléctricos, antes de cablear el ventilador, desconecte la alimentación al ventilador apagando los interruptores automáticos que alimentan a la caja de salida y al interruptor de pared asociado. Si no puede bloquear los interruptores automáticos en la posición de apagado, asegure firmemente una forma destacada de advertencia, como una etiqueta de seguridad, en el tablero de servicio. Todo cableado debe realizarse de acuerdo con los códigos eléctricos nacionales y locales. Si no está familiarizado con el cableado, debe emplear un electricista calificado.

Cuidadosamente levante e incline o **conjunto do ventilador [a]** e encaixe nos furos da **canopla [b]** com as duas **abas [c]** na **placa de teto [d]**. Assegure-se de que ambos os furos estejam adequadamente encaixados e deixe que o ventilador assente sobre as abas.

AVISO!

Para evitar um possível choque elétrico, antes de instalar o ventilador, interrompa o fornecimento de energia, desconectando os disjuntores relativos à caixa de passagem e aos interruptores de parede associados. Caso você não consiga travar os disjuntores na posição desligada, prenda firmemente e de modo destacado um aviso ou etiqueta no quadro geral. Toda instalação elétrica deve estar de acordo com os códigos elétricos nacionais e locais. Se você não estiver familiarizado com instalações elétricas procure a ajuda de um eletricista qualificado.

17

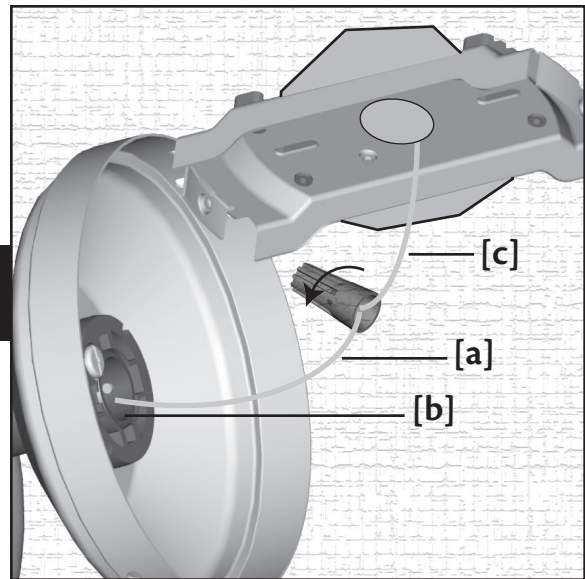


Connect the end of the **earth wire [a]** (green/yellow) from the **ceiling plate [b]** and the **earth wire [c]** from the ceiling to the **green/yellow wire [d]** from the ball. Secure by twisting a wire nut clockwise onto the bare ends of the wires until tight.

Conecte el extremo del **alambre de tierra [a]** (verde/amarillo) de la **placa de techo [b]** y el **alambre de tierra [c]** del techo al **alambre verde/amarillo [d]** de la bola. Asegúrelos retorciendo un empalme plástico en sentido horario sobre los extremos desnudos de los alambres hasta que estén apretados.

Conecte a extremidade do **fio terra [a]** (verde ou amarelo) da **placa de teto [b]** e o **fio terra [c]** do teto ao **fio verde ou amarelo [d]** da esfera. Prenda usando um prendedor de fio, girando no sentido horário sobre as extremidades desencapadas dos fios até que fique completamente apertado.

18



Connect the end of the **white wire [a]** from the **ball [b]** to the **white wire [c]** from the ceiling. Secure by twisting a wire nut onto the bare wires clockwise until tight.

Conecte el extremo del **alambre blanco [a]** de la **bola [b]** y al **alambre blanco [c]** del techo. Asegúrelos retorciendo un empalme plástico en sentido horario sobre los extremos desnudos de los alambres hasta que estén apretados.

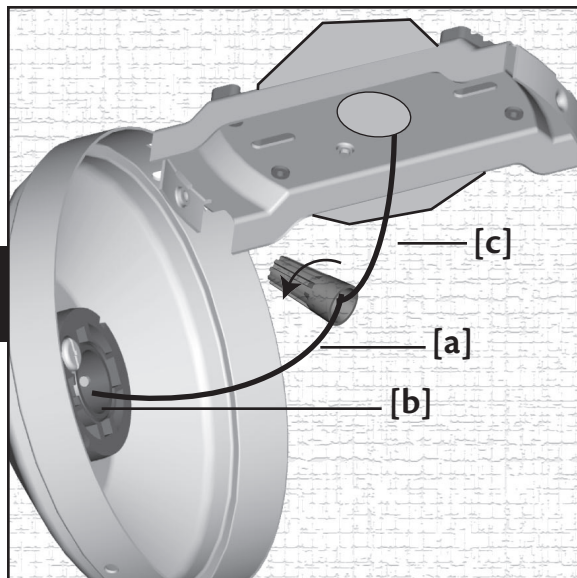
Conecte a extremidade do **fio branco [a]** da **esfera [b]** do **fio branco [c]** do teto. Prenda usando um prendedor de fio, girando no sentido horário sobre as extremidades desencapadas dos fios até que fique completamente apertado.

English

Español

Português

19

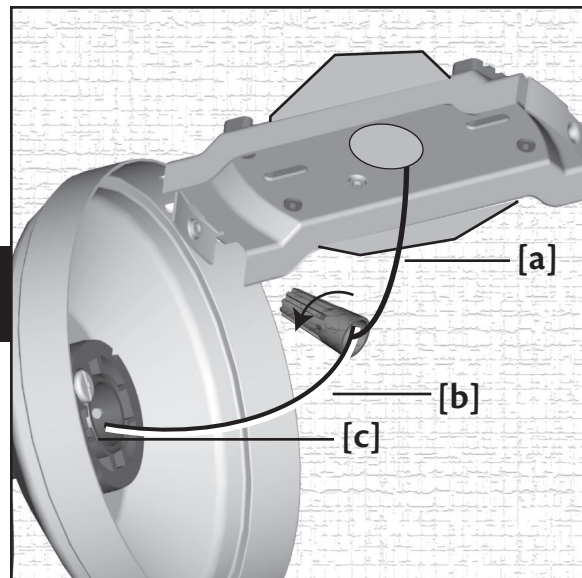


Connect the end of the **black wire [a]** from the **ball [b]** to the **black wire [c]** from the ceiling. Secure by twisting a wire nut onto the bare wires clockwise until tight.

Conecte el extremo del **alambre negro [a]** de la **bola [b]** al **alambre negro [c]** do teto. Asegúrelos retorciendo un empalme plástico en sentido horario sobre los extremos desnudos de los alambres hasta que estén apretados.

Conecte a extremidade do **fio preto [a]** da **esfera [b]** do **fio preto [c]** do teto. Prenda usando um prendedor de fio, girando no sentido horário sobre as extremidades desencapadas dos fios até que fique completamente apertado.

20



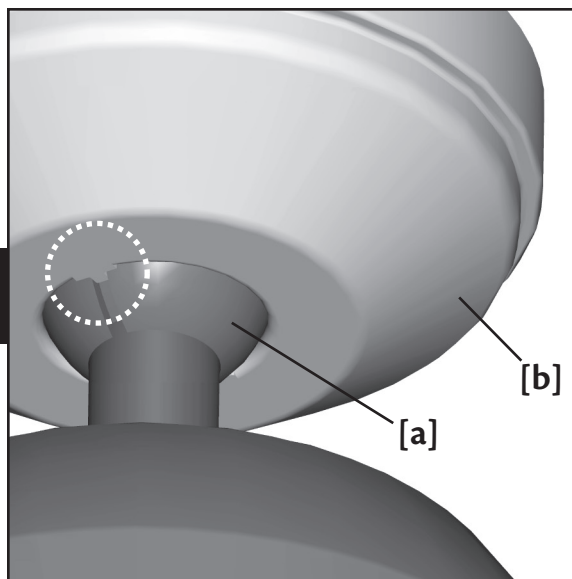
If you have a separate switch for a light, connect that **wire [a]** to the **black and white wire [b]** from the **ball [c]** by twisting the ends together and securing with a wire nut. If not, connect the black and white wire from the fan to the black wires from the previous step.

Si tiene un interruptor separado para la luz, conecte ese **alambre [a]** al **alambre negro y blanco [b]** de la **bola [c]** retorciendo los extremos y asegurándolos con un empalme plástico. Si no, conecte el alambre blanco y negro del ventilador a los alambres negros del paso anterior.

Caso exista uma instalação separada para a luz, conecte esse **fio [a]** ao **fio preto e branco [b]** da **esfera [c]** torcendo as extremidades juntas e prendendo com um prendedor de fio. Se não estiver, conecte o fio preto e branco do ventilador aos fios pretos do passo anterior.



21



WARNING!

Be sure no bare wire or wire strands are visible after making connections. Failure to complete the following steps carefully could result in the fan falling.

If you are *low profile mounting*, skip this step. If you are *standard or angle mounting*, rotate the **pipe ball [a]** in the **canopy [b]** so that the tabs on the **canopy [b]** sit in the groove of the **pipe ball [a]**.

¡ADVERTENCIA!

Asegúrese que no se vean alambres pelados ni trenzados después de hacer las conexiones. No completar los pasos siguientes cuidadosamente puede provocar la caída del ventilador.

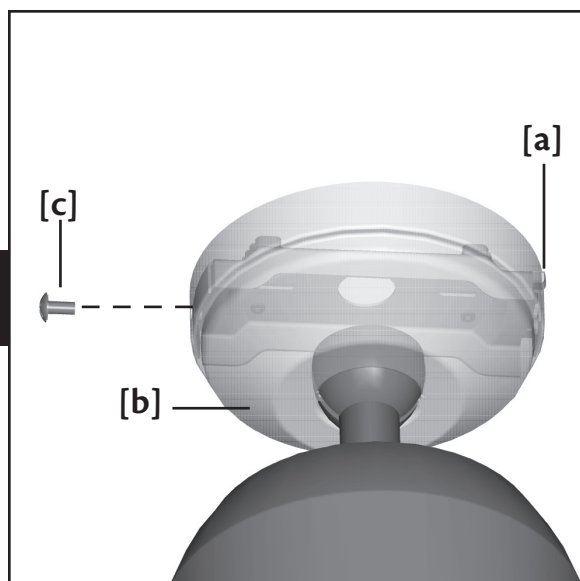
Si va a realizar un *montaje de perfil bajo*, omita este paso. Si va a realizar un *montaje estándar o en ángulo*, Gire la **bola del tubo [a]** en el **soporte de suspensión [b]** de modo que la lengüeta en el **soporte de suspensión [b]** asiente en la ranura de la **bola del tubo [a]**.

AVISO!

Certifique-se que nenhum fio fique sem revestimento ou com rebarbas visíveis após realizar as conexões elétricas. De não cumprir com os passos acima de modo adequado poderá resultar na queda do ventilador.

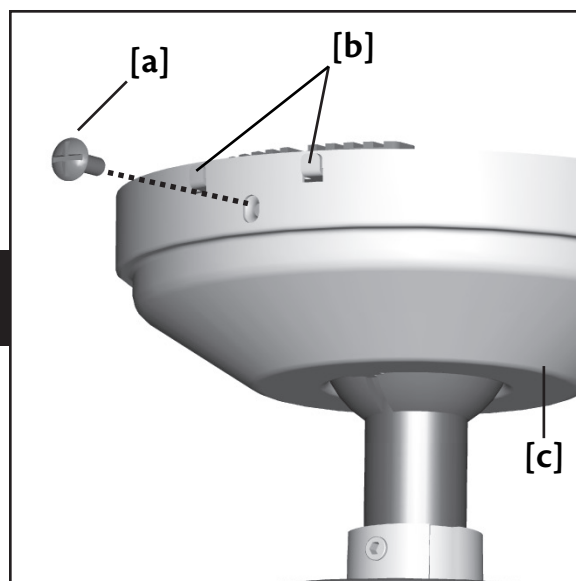
Se você estiver fazendo uma *montagem tipo próximo ao teto*, pule esse passo. Se você estiver fazendo uma *montagem padrão ou em ângulo*, Gire a **esfera da haste [a]** no **suporte de teto [b]** de modo que a aba do **suporte de teto [b]** se encaixe na fenda da **esfera da haste [a]**.

22



With the ceiling plate **tabs [a]** still holding the **canopy [b]**, lift the other side of the fan, align with the ceiling plate, and securely install a **mounting screw [c]**.

23



Install a **mounting screw [a]** into the hole between the **tabs [b]** on the ceiling plate to fully secure the **canopy [c]** to the ceiling plate.

English

Español

Con las **lengüetas [a]** de la placa de techo aún sosteniendo la **campana [b]**, levante el otro lado del ventilador, alinee con la placa de techo e instale firmemente un **tornillo de montaje [c]**.

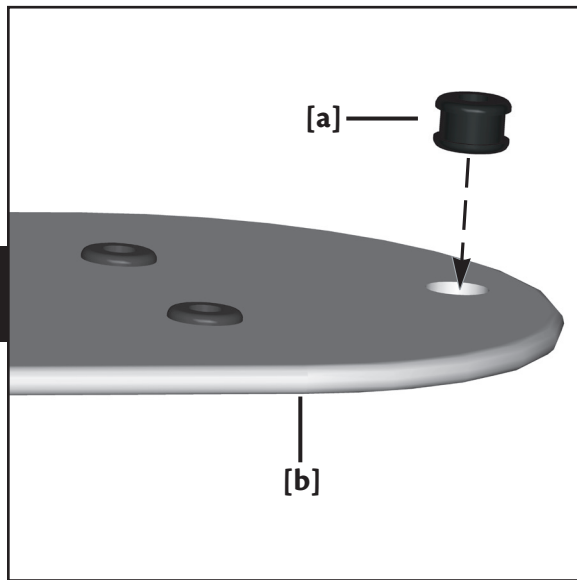
Instale un **tornillo de montaje [a]** en el agujero entre las **lengüetas [b]** en la placa de techo para asegurar completamente la **campana [c]** a la placa de techo.

Português

Com as **abas [a]** da placa de teto ainda sustentando a **canopla [b]**, levante o outro lado do ventilador, alinhe com a placa de teto e instale com firmeza um **parafuso de montagem [c]**.

Instale um **parafuso de montagem [a]** no furo entre as **abas [b]** na placa de teto para prender completamente a **canopla [c]** à placa de teto.

24

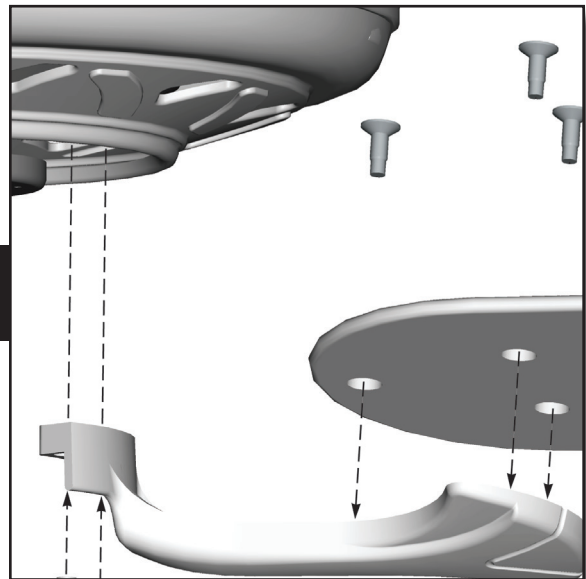


Your fan may include **blade grommets [a]**. If your fan has grommets, insert them by hand into the holes in the **blades [b]**.

Su ventilador puede incluir **arandelas de caucho [a]** para las aspas. Si su ventilador tiene arandelas de caucho, introdúzcalas a mano en los agujeros en las **aspas [b]**.

O ventilador pode vir com um jogo de **anéis isolantes [a]**. Se o ventilador vir com estes anéis isolantes inclusos, por favor insira-os nos furos das **pás [b]**.

25



Attach each **blade [c]** to a **blade iron [e]** using three **blade assembly screws [a]**. Remove the blade mounting screws and rubber bumpers from the motor. Save the screws and discard the bumpers. Attach each blade iron to the fan with two **blade mounting screws [d]**. Securely tighten all screws.

Fije cada **paleta [c]** a cada **soporte de paleta [e]** usando tres **tornillos de montaje de paleta [a]**. Retire los tornillos de montaje del asa y los protectores de caucho del motor. Guarde los tornillos y deseche los toques protectores. Fije cada soporte de paleta al ventilador con dos **tornillos de montaje de paleta [d]**. Apriete firmemente todos los tornillos.

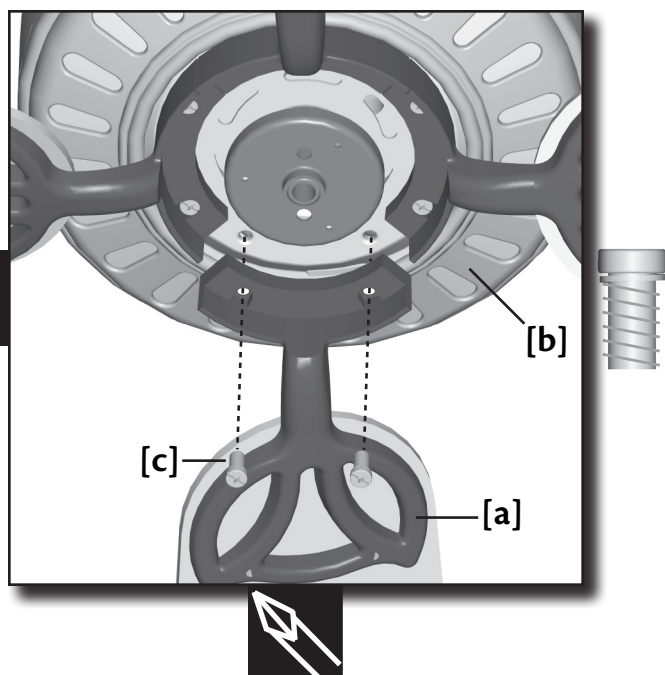
Prenda cada uma das **pás [c]** a uma **ferragem da pá [e]** usando três **parafusos de montagem das pás [a]**. Remova os parafusos de montagem das pás e os protetores de borracha do motor. Guarde os parafusos e deixe de lado os protetores. Prenda cada ferragem da pá ao ventilador com dois **parafusos de montagem das pás [d]**. Aperte todos os parafusos.

English

Español

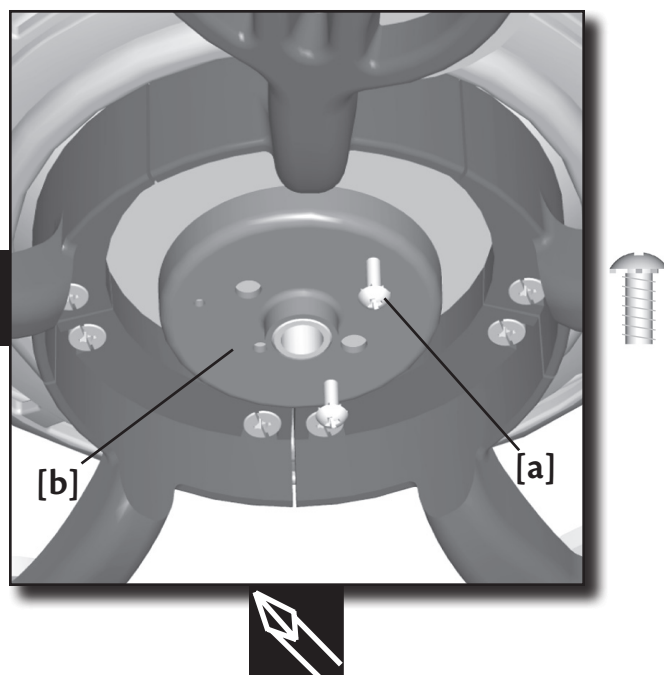
Português

26



Attach each **blade iron [a]** to the **fan [b]** by installing two **blade iron mounting screws [c]**.

27



Loosely install two **assembly screws [a]** into the **switch housing mounting plate [b]**.

English

Español

Fije cada **soporte de paleta [a]** al **motor del ventilador [b]** con dos **tornillos de montaje de soporte de paleta [c]**.

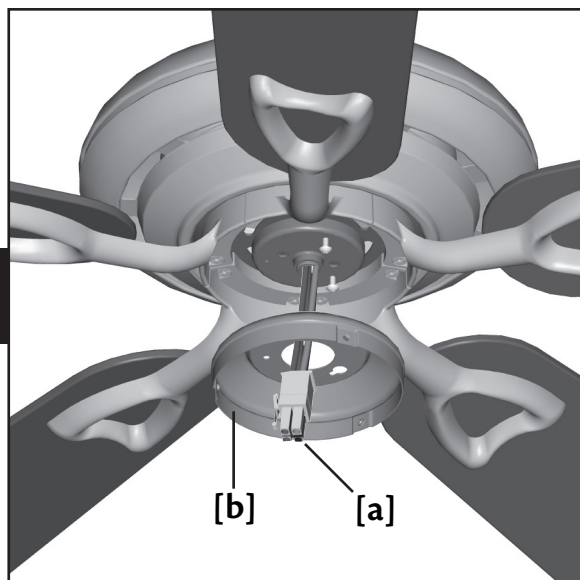
Instale con holgura dos **tornillos de montaje [a]** en la **placa de montaje de la caja del interruptor [b]**.

Português

Prenda cada **ferragem da pá [a]** ao **motor do ventilador [b]** com os dois **parafusos de fixação da ferragem da pá [c]**.

Instale parcialmente dois **parafusos de montagem [a]** na **placa de montagem da unidade de controle [b]**.

28

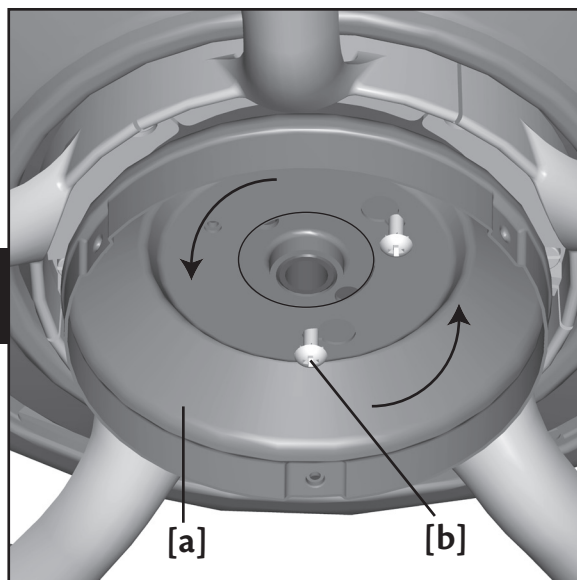


Pull the **plug connector [a]** from the fan through the center of the **upper switch housing [b]**.

Pase el **conector [a]** del ventilador a través del centro de la **caja superior del interruptor [b]**.

Puxe o **conector de ligação [a]** do ventilador através do centro da **unidade superior de controle [b]**.

29



Place the keyhole slots in the **upper switch housing [a]** over the loosely threaded **assembly screws [b]** then rotate the **switch housing [a]** counterclockwise until the screws are situated in the narrow end of keyhole.

Coloque las ranuras de bocallave en la **caja superior del interruptor [a]** sobre los **tornillos de montaje [b]** que han sido enroscados parcialmente y gire la **caja del interruptor [a]** en sentido antihorario hasta que los tornillos estén ubicados en el extremo angosto de las ranuras.

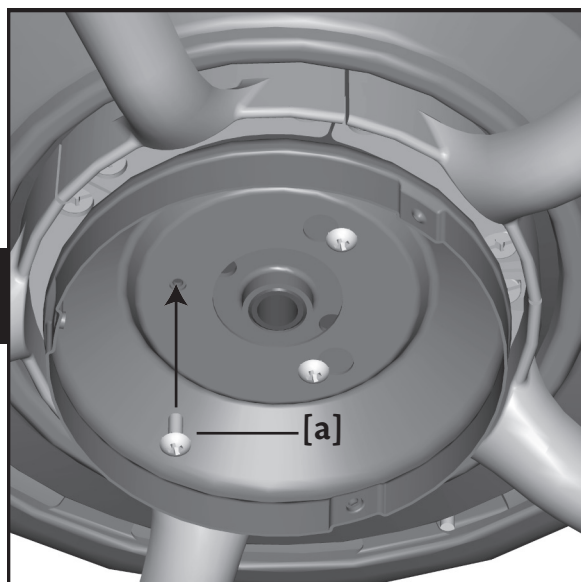
Coloque as aberturas em forma de fechadura na unidade de **controle superior [a]** sobre os **parafusos de montagem [b]** parcialmente colocados em seguida gire a **unidade de controle [a]** no sentido anti-horário até que os parafusos fiquem situados na parte mais estreita da abertura em forma de fechadura.

English

Español

Português

30



Install the remaining **assembly screw [a]** into the third hole and securely tighten all three.

WARNING!

Make sure that the upper switch housing is securely attached to the switch housing mounting plate. Failure to properly attach and tighten all three housing assembly screws could result in the switch housing and light fixture falling.

Instale el restante **tornillo de montaje [a]** en el tercer agujero y apriete firmemente los tres.

¡ADVERTENCIA!

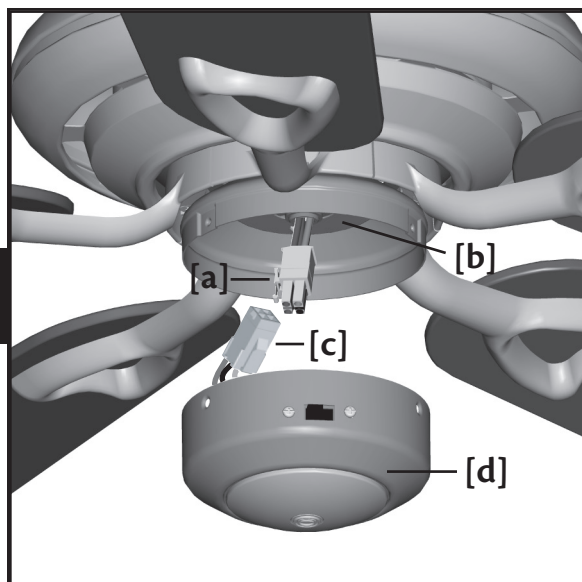
Asegúrese que la caja superior del interruptor esté fijada firmemente a la placa de montaje. La fijación y el ajuste incorrectos de los tres tornillos de montaje pueden causar que caiga la lámpara.

Instale o **parafuso de fixação [a]** restante no terceiro furo e aperte firmemente todos os três parafusos.

AVISO!

Certifique-se que a unidade superior de controle esteja presa firmemente à placa de montagem da unidade de controle. Caso os três parafusos de montagem da unidade não estejam colocados e apertados de modo apropriado poderá ocorrer a queda da unidade de controle e da luminária.

31

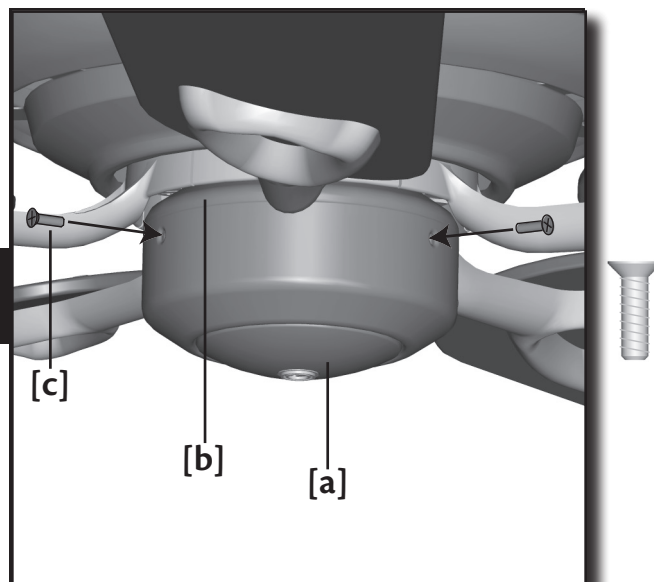


Connect the **plug connector [a]** from the **fan motor [b]** to the **plug connector [c]** in the **lower switch housing [d]**.

Conecte el **conector [a]** del **motor del ventilador [b]** con el **conector [c]** en la **caja superior del interruptor [d]**.

Encaixe o **conector de ligação [a]** do **motor do ventilador [b]** ao **conector de ligação [c]** na **unidade superior de controle [d]**.

32



Align the holes in the side of the **lower switch housing [a]** with the holes on the **upper switch housing [b]** and install three **assembly screws [c]** to secure.

Alinee los agujeros en el lado de la **caja inferior del interruptor [a]** con los agujeros en la **caja superior del interruptor [b]** e instale tres **tornillos de montaje [c]** para asegurarlos.

Alinhe os furos na parte lateral da **unidade inferior de controle [a]** com os furos da **unidade superior de controle [b]** e instale três **parafusos de fixação [c]** para a montagem.

English

Español

Português

Operating Your Hunter Fan

Control switches are identified by the following symbols:

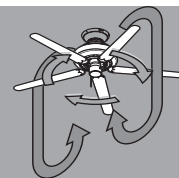
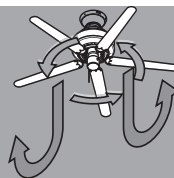


Fan



Reversing

- Turn on the electrical power to the fan.
- The fan pull chain controls power to the fan. The chain has four settings in sequence: High, Medium, Low, and Off.
- Pull the chain slowly to adjust the setting.
- To change the direction of the airflow, turn the fan off and wait for it to come to a complete stop. Slide the reversing switch on the fan to the opposite position then restart the fan.



Ceiling fans work in two directions: downdraft (counterclockwise rotation) and updraft (clockwise rotation). Downdraft creates a direct breeze and maximum cooling effect. Updraft creates a more indirect airflow. Many consumers prefer the indirect airflow as a night time setting in summer or winter. In winter, using the updraft setting will distribute the warmer air trapped near the ceiling and distribute that air without causing a draft. To change the direction of air flow, turn the fan off and let it come to a complete stop. Slide the reversing switch to the opposite position. Restart the fan.

Operación de Su Ventilador Hunter

Los interruptores de control se identifican por los símbolos siguientes:

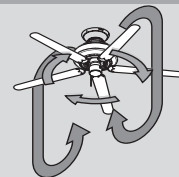
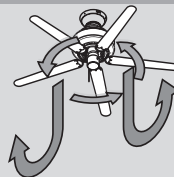


Ventilador



Inversión

- Encienda la alimentación eléctrica al ventilador.
- La cadena del ventilador controla la potencia del ventilador. La cadena tiene cuatro ajustes en secuencia: Alto, Medio, Bajo, y Apagado.
- Tire de la cadena suavemente para modificar el ajuste.
- Para cambiar la dirección del flujo de aire, apague el ventilador y espere hasta que se detenga completamente. Deslice el interruptor de inversión en el ventilador a la posición opuesta y arranque nuevamente el ventilador.



Los ventiladores de techo funcionan en dos direcciones: Flujo hacia abajo (giro en sentido antihorario) y flujo hacia arriba (giro en sentido horario). El flujo hacia abajo crea una brisa directa y un máximo efecto de enfriamiento. El flujo hacia arriba crea un flujo de aire más indirecto. Muchos clientes prefieren el flujo de aire indirecto como un ajuste nocturno en verano o invierno. En invierno, usando el ajuste hacia arriba, se distribuirá el aire más caliente atrapado cerca del techo sin producir una corriente de aire. Para cambiar la dirección del flujo de aire, cambie el ajuste en el control de pared. También puede cambiar el ajuste manualmente apagando el ventilador y dejando que se detenga por completo. Deslice el interruptor de inversión a la posición opuesta. Reinicie el ventilador.

Operação do seu Ventilador Hunter

Os comandos de controle são identificados pelos seguintes símbolos:

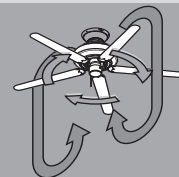
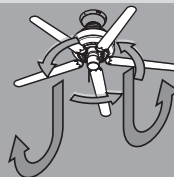


Ventilador



Reversão

- Ligue a energia elétrica para o ventilador.
- O cordão de puxar do ventilador controla a energia do ventilador. O cordão possui quatro ajustes em seqüência: Alto, Médio, Baixo e Desligado.
- Puxe o cordão lentamente para ajustar as opções.
- Para mudar a direção do fluxo de ar, desligue o ventilador e deixe que ele pare completamente. Mova o controle de reversão do ventilador até a posição oposta e em seguida religue o ventilador.



Os ventiladores de teto funcionam em duas direções: ventilação (rotação no sentido anti-horário) e exaustão (rotação no sentido horário). A ventilação cria um movimento de ar direto e máximo efeito de ventilação. A exaustão cria um fluxo de ar mais indireto. Muitos consumidores preferem um fluxo de ar indireto durante a noite, no verão ou inverno. No inverno, usando o ajuste de exaustão, o ar mais quente depositado próximo ao teto será distribuído em toda a sala sem causar um vento muito forte. Para mudar a direção do fluxo de ar, mude o ajuste no controle de parede. Você também pode mudar o ajuste manualmente, desligando o ventilador e deixando que ele pare completamente. Mova a chave de reversão do ventilador para a posição oposta. Religue o ventilador.

Cleaning and Maintenance

Caring for finishes:

For cleaning, a soft brush or lint-free cloth should be used to prevent scratching the finish. A vacuum cleaner brush nozzle can remove heavier dust. Surface smudges or an accumulation of dirt and dust can be easily removed by using a mild detergent and a slightly dampened cloth. An artistic agent may be used, but never use abrasive cleaning agents as they will damage the finish.

Caring for blades:

Wood finish blades should be cleaned with a furniture polish cloth. Occasionally, a light coat of furniture polish may be applied for added protection and beauty. Painted and high-gloss blades may be cleaned in the same manner as the fan finish.

If you need parts or service assistance contact your Hunter Fan retailer or visit our website at: <http://www.hunterfanglobal.com>.

Limpieza y Mantenimiento

Cuidado de los acabados:

Debe usarse una escobilla suave o un paño sin hilachas para la limpieza, a fin de evitar rayar el acabado. Puede usar una aspiradora con una boquilla de escobilla para eliminar el polvo más pesado. Las superficies manchadas o las acumulaciones de suciedad y polvo pueden retirarse fácilmente usando un trapo ligeramente humedecido en un detergente suave. Puede usarse un producto de uso estético, pero nunca use un limpiador abrasivo ya que dañará el acabado.

Cuidado de las paletas:

Las paletas con acabado en madera deben limpiarse con una tela para pulir muebles. Ocasionalmente, puede aplicar una ligera capa de cera para muebles para proporcionar mayor protección y belleza. Las paletas pintadas y las de alto brillo pueden limpiarse en la misma forma que el acabado del ventilador.

Si necesita las partes o ayuda de servicio, contacte con su representante Hunter o visite nuestro sitio web en: <http://www.hunterfanglobal.com>.

Limpeza e Manutenção

Cuidados com os acabamentos:

Para limpeza, deve ser usado um pincel macio ou flanela antiestática para evitar arranhões nos acabamentos.

O bocal tipo escova do aspirador de pó pode remover a poeira mais pesada. As manchas na superfície e acúmulo de sujeira e poeira podem ser facilmente removidos com o uso de um detergente suave e um pano ligeiramente úmido. Outros produtos podem ser usados, mas nunca use produtos de limpeza abrasivos, pois eles podem danificar o polimento.

Os cuidados com as pás:

Pás com acabamento de madeira devem ser limpas com uma flanela para polimento de móveis. De vez em quando, uma camada fina de polidor de móveis pode ser aplicada para aumentar a proteção e realçar a aparência. Pás pintadas ou esmaltadas devem ser limpas da mesma maneira que as partes polidas do ventilador.

Caso necessite de peças ou assistência técnica entre em contato com seu revendedor Hunter Fan ou visite nosso site na WEB: <http://www.hunterfanglobal.com>.

Problem: Nothing happens; fan does not move.

Solution:

- Turn power on, replace fuse, or reset breaker.
- Loosen canopy, check all wiring connections.
- Push reversing switch firmly left or right.
- Pull chain switch.
- Remove shipping bumpers.
- Check the plug connection in the switch housing according to the directions.

Problem: Noisy operation.

Solution:

- Tighten blade assembly and blade mounting screws until snug.
- Replace all blades.
- Check and tighten screws to the switch housing mounting plate and to the upper and lower switch housing.
- Change to approved speed control.

Problema: No sucede nada; el ventilador no se mueve.

Solución:

- Encienda la alimentación eléctrica, reemplace el fusible o restablezca el interruptor automático.
- Afloje la campana y verifique todas las conexiones de cableado.
- Empuje el interruptor de inversión firmemente a la izquierda o derecha.
- Tire el interruptor de cadena.
- Retire los topes protectores de embalaje.
- Verifique las conexiones en la caja del interruptor de acuerdo con las instrucciones.

Problema: Operación ruidosa.

Solución:

- Apriete el conjunto de paletas y los tornillos de montaje de paletas hasta que queden ajustados.
- Reemplace todas las paletas.
- Verifique y apriete los tornillos en la placa de montaje de la caja del interruptor y en la parte superior e inferior de la misma.
- Cambie a un control de velocidad aprobado.

Problema: Nada acontece; o ventilador não se move.

Solução:

- Ligue a energia, substitua o fusível ou destrave o disjuntor.
- Solte a canopla e verifique todas as conexões elétricas.
- Empurre o comando de inversão firmemente para direito ou esquerda.
- Puxe o cordão de controle.
- Remova os protetores para o transporte.
- Verifique a conexão de encaixe na unidade de controle de acordo com as instruções.

Problema: Operação com ruído.

Solução:

- Aperte completamente o conjunto das pás e os parafusos de montagem das pás.
- Recoloque todas as pás.
- Verifique e aperte os parafusos da placa de montagem da unidade de controle e da unidade de controle superior e inferior
- Troque para um controle de velocidade aprovado.

Problem: Excessive wobbling.

Solution:

- Use balancing kit included with fan.
- Tighten all screws.
- Make sure the fan is secure on the hanger bracket.
- Turn power off, support fan very carefully and check that the ball is properly seated.

If you have tried these troubleshooting solutions and still have trouble, visit our website at: <http://www.hunterfanglobal.com>.

Troubleshooting**Problema: Excesivo bamboleo.**

Solución:

- Use el kit de equilibrio incluido con el ventilador
- Apriete todos los tornillos.
- Asegúrese que el ventilador esté firme en el soporte de suspensión.
- Apague la alimentación eléctrica, apoye el ventilador muy cuidadosamente, y verifique que la bola esté asentada correctamente.

Si ha aplicado esta guía de solución de problemas, y el problema persiste, visite nuestro sitio web en: <http://www.hunterfanglobal.com>.

Localización de fallas**Problema: Trepidação excessiva.**

Solução:

- Use o conjunto de equilíbrio que acompanha o ventilador.
- Aperte todos os parafusos.
- Certifique-se de que o ventilador esteja seguro no suporte de teto.
- Desligue a energia, segure o ventilador cuidadosamente e verifique se a esfera está adequadamente encaixada.

Se você tentou essas soluções de problemas e ainda continua tendo problemas visite nosso site na Web no endereço: <http://www.hunterfanglobal.com>.

Solução de Problemas

English

Español

Português



41736 10/19/2009

Free Manuals Download Website

<http://myh66.com>

<http://usermanuals.us>

<http://www.somanuals.com>

<http://www.4manuals.cc>

<http://www.manual-lib.com>

<http://www.404manual.com>

<http://www.luxmanual.com>

<http://aubethermostatmanual.com>

Golf course search by state

<http://golfingnear.com>

Email search by domain

<http://emailbydomain.com>

Auto manuals search

<http://auto.somanuals.com>

TV manuals search

<http://tv.somanuals.com>