

Please read and save these instructions. Read carefully before attempting to assemble, install, operate or maintain the product described. Protect yourself and others by observing all safety information. Failure to comply with instructions could result in personal injury, death and/or property damage! Retain instructions for future reference.



HUSKY

Framing Nailer

Note: This framing nailer is shipped with the BLACK single cycle mode trigger installed.

WARNING

Always know

the operational mode of the nailer before using. Failure to know the operational mode could result in death or serious personal injury.

Operational Modes

This stick framing nailer may be operated in the "Single Cycle" or the "Bottom Trip" mode. The nailer is delivered in the single cycle mode. A separate 'red' trigger for "Bottom Trip" mode is included with tool as an accessory.

SINGLE CYCLE MODE

When the black trigger is installed, nailer is in single cycle mode. This method is recommended when precise nail placement is required. Operation in this mode requires trigger to be pulled each time a nail is driven. Nailer can be actuated by depressing the Work Contact Element (WCE) against work surface followed by pulling the trigger.

The trigger must be released after each fastener is driven to allow tool to reset.

Since the tool can only be actuated by first removing the finger from the trigger, this is considered to be a more restrictive mode of operation, suitable for less experienced users.

BOTTOM TRIP MODE

When the red trigger is installed, the nailer is in bottom trip mode. This method is recommended when less precise nail placement is required. Operation in this mode requires trigger to be depressed with nailer off of the work surface. Then, the nose of the nailer is tapped against the work surface causing a nail to be driven.

Each time the Work Contact Element is depressed, a nail is driven into the work surface. Extreme care should be taken because a nail will be driven when the WCE is pressed against any surface.

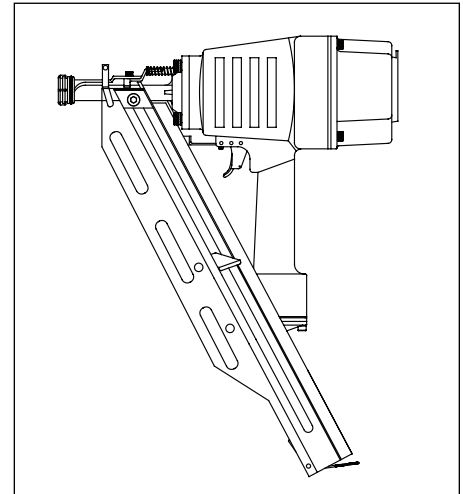
Since the tool can be actuated without removing the finger from the trigger, this is considered to be a less restrictive mode, suitable for more experienced users.

MODE CONVERSION

To convert the tool from one mode to the other:

1. Remove o-ring on the side of trigger pin.
2. Remove trigger pin, trigger, and trigger spring (if included).
3. Switch out only the trigger.
4. Replace trigger spring (if included), trigger, trigger pin, and o-ring.

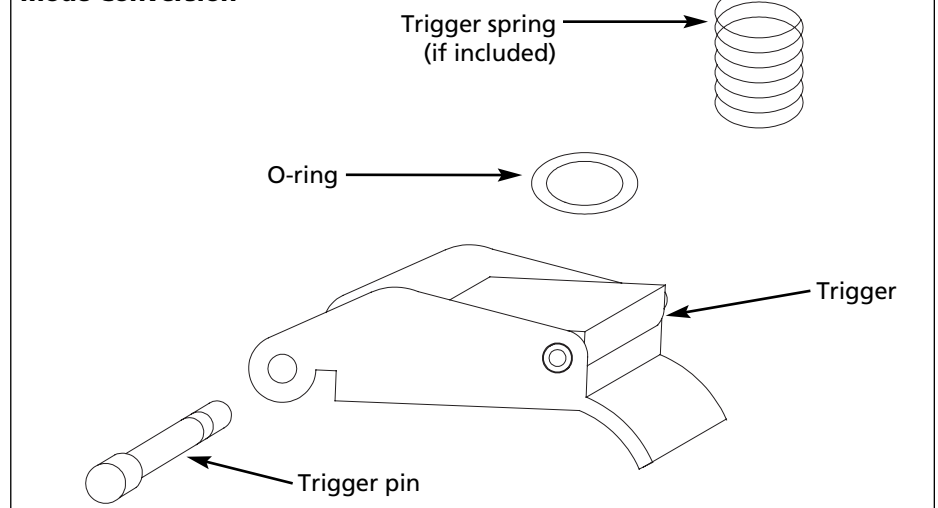
Do not attempt to modify the trigger components in any manner and do not attempt to use any other trigger components other than those intended for this tool.



See the tool manual for further Safety and Operation information.

Contact your Campbell Hausfeld representative if you have any questions.

Mode Conversion



S'il vous plaît lire et conserver ces instructions. Lire attentivement avant de monter, installer, utiliser ou de procéder à l'entretien du produit décrit. Se protéger ainsi que les autres en observant toutes les instructions de sécurité, sinon, il y a risque de blessure et/ou dégâts matériels! Conserver ces instructions comme référence.



Cloueuse à Charpente

Note: Cette cloueuse d'encadrement est expédiée avec la gâchette en mode de cycle unique NOIRE installée.

AVERTISSEMENT Toujours connaître

le mode de fonctionnement de la cloueuse avant de l'utiliser. Manque de se familiariser avec le mode de fonctionnement peut résulter en mortalité ou en blessures personnelles sérieuses.

Modes De Fonctionnement

Les cloueuses pour charpentes peuvent fonctionner dans le mode "Cycle Unique" ou "Déclenchement Du Bas". La cloueuse est livrée dans le mode cycle unique. Une gâchette 'rouge' distincte pour le mode 'Déclenchement du bas' est incluse avec l'outil comme accessoire.

MODE À CYCLE UNIQUE

Lorsque la gâchette noire est installée, la cloueuse est dans le mode cycle unique. Cette méthode est recommandée lorsque le placement précis du clou est requis. Le fonctionnement dans ce mode nécessite que la gâchette soit tirée chaque fois qu'un clou soit enfoncé. La cloueuse peut être actionnée en appuyant le mécanisme de déclenchement par contact (WCE) contre la surface de travail et ensuite en tirant sur la gâchette.

La gâchette doit être relâchée après l'enfoncement de chaque attache pour le permettre de se réenclencher.

Puisque l'outil peut être activé seulement en retirant d'abord le doigt de la gâchette, ceci est considéré un mode plus restrictif et plus sécuritaire pour les utilisateurs qui ont moins d'expérience.

DÉCLENCHEMENT DU BAS

Lorsque la gâchette rouge est installée, la cloueuse est dans le mode déclenchement du bas. Cette méthode est recommandée lorsque le placement précis des clous est moins important.

Le fonctionnement dans ce mode nécessite que la gâchette soit appuyée sans que la cloueuse soit en contact avec la surface. Le bout de la cloueuse est ensuite tapée contre la surface causant l'enfoncement d'un clou.

Chaque fois que le Mécanisme De Déclenchement Par Contact est appuyé, un clou est enfoncé dans la surface de travail. Faites bien attention parce qu'un clou sera enfoncé chaque fois que le mécanisme de déclenchement par contact (WCE) soit appuyé contre n'importe quelle surface.

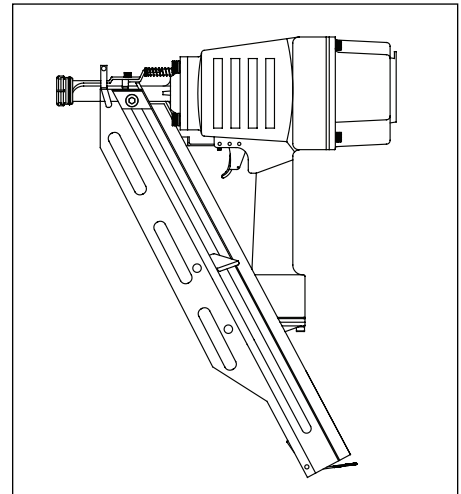
Puisque l'outil peut être activé sans retirer le doigt de la gâchette, ceci est considéré un mode moins restrictif pour les utilisateurs qui ont plus d'expérience.

Pour remettre l'outil dans le mode cycle unique, verrouiller le levier sur la gâchette dans la position supérieure.

MODE DE CONVERSION

Pour convertir l'outil d'un mode à l'autre:

1. Retirer le joint torique du côté de la goupille de gâchette.
2. Retirer la goupille de gâchette, la gâchette et le ressort de gâchette (s'inclus).



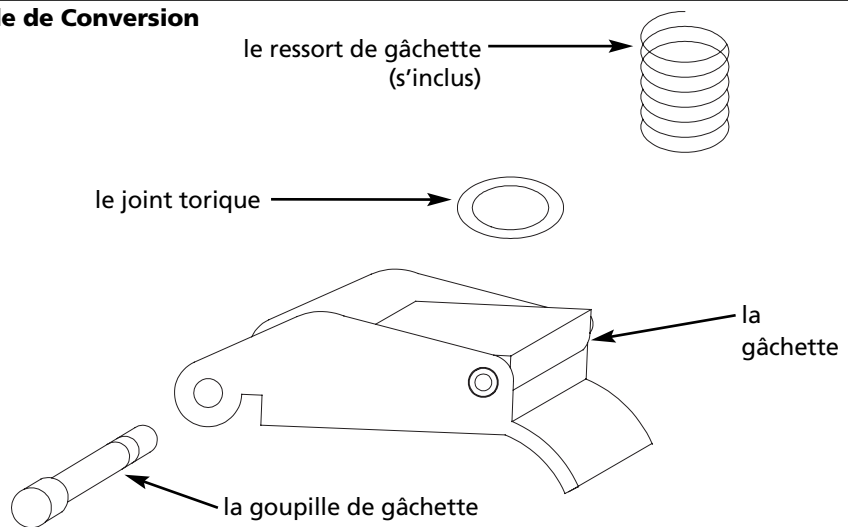
3. Neutraliser seulement la gâchette.
4. Replacer le ressort de gâchette (s'inclus), la gâchette, la goupille de gâchette et le joint torique.

Il ne faut pas essayer de modifier les composants de la gâchette de quelque façon que ce soit ni essayer d'utiliser tout autre composant de gâchette que ceux prévus pour cet outil.

Consulter le manuel de l'outil pour d'autre information sur la Sécurité et le Fonctionnement.

Pour toutes questions, contacter le représentant Campbell Hausfeld.

Mode de Conversion



Sírvase leer y guardar estas instrucciones. Lea con cuidado antes de tratar de armar, instalar, manejar o darle servicio al producto descrito en este manual. Protéjase Ud. y a los demás observando todas las reglas de seguridad. El no seguir las instrucciones podría resultar en heridas y/o daños a su propiedad. Guarde este manual como referencia.



HUSKY

Clavador de Armazones

Nota: Esta clavadora para estructuras se envía con el gatillo NEGRO de modo de ciclo único instalado.

⚠ ADVERTENCIA

Siempre sepa cuál

es el modo de operación de la clavadora antes de usarla. Si no sabe, puede ocasionar la muerte o lesiones personales graves.

Modos de operación

Las clavadoras para armazones de listones de madera pueden ponerse en funcionamiento en el modo de "Ciclo único" o "Disparo inferior". La clavadora opera en el modo de ciclo único. Se incluye un gatillo "rojo" para el modo "Disparo inferior" como accesorio con la herramienta.

MODO DE CICLO ÚNICO

Cuando está instalado el gatillo negro, la clavadora está en modo de ciclo único. Se recomienda este método cuando se requiere una colocación precisa de los clavos. La operación en este modo requiere que se tire del gatillo cada vez que se coloque un clavo. La clavadora se puede accionar apretando el elemento de contacto de trabajo contra la superficie de trabajo, y luego, tirando del gatillo o, de lo contrario, la clavadora se puede accionar tirando del gatillo, y luego presionando el elemento de contacto de trabajo contra la superficie de trabajo.

El gatillo deberá soltarse luego de haber clavado cada sujetador para permitir que la herramienta se reajuste.

Como la herramienta sólo puede activarse retirando primero el dedo del gatillo, éste se considera un modo más restrictivo y seguro para usuarios con menos experiencia.

MODO DE DISPARO INFERIOR

Cuando está instalado el gatillo rojo, la clavadora está en modo de disparo inferior. Se recomienda este método cuando se requiere una colocación de clavos menos precisa. La operación en este modo requiere que se presione el gatillo con el clavo fuera de la

superficie de trabajo. Luego, la nariz de la clavadora se pega contra la superficie de trabajo colocando un clavo.

Cada vez que el elemento de contacto de trabajo (WCE) se presiona, se coloca un clavo en la superficie de trabajo. Se deberá tener extremo cuidado porque siempre se colocará un clavo cuando el WCE se presiona contra cualquier superficie.

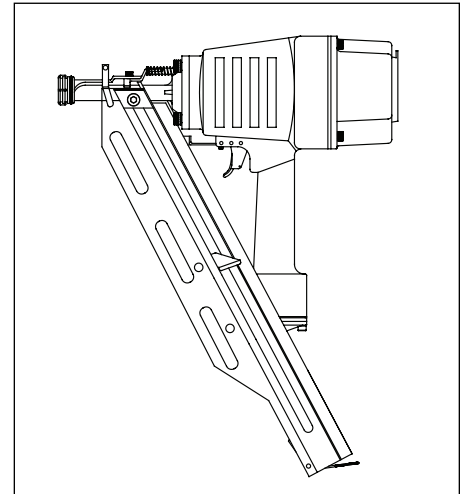
Como la herramienta puede activarse sin retirar el dedo del gatillo, éste se considera un modo menos restrictivo, adecuado para usuarios con más experiencia.

Para cambiar a la herramienta nuevamente al modo de ciclo único, fije la palanca en el gatillo en la posición superior.

CONVERSIÓN DE MODO

Para convertir la herramienta de un modo al otro:

1. Retire el anillo en O que se encuentra a un lado del pasador del gatillo.
2. Retire el pasador del gatillo, el gatillo y el resorte del gatillo (si está incluido).
3. Cambie sólo el gatillo.
4. Vuelva a colocar el resorte del gatillo (si está incluido), el gatillo, el pasador del gatillo y el anillo en O.

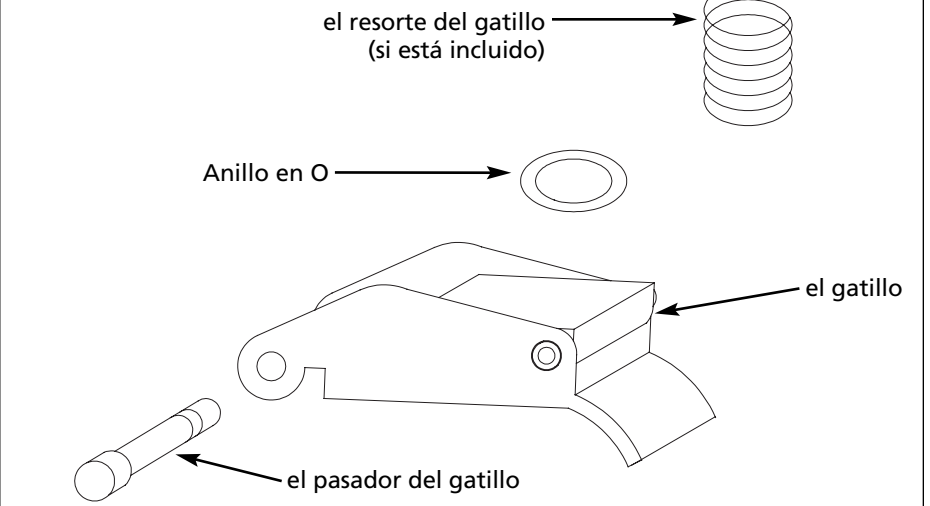


No intente modificar los componentes de gatillo de modo alguno, ni intente usar ningún otro componente de gatillo que no sean los diseñados para esta herramienta.

Vea el manual de la herramienta para obtener más información sobre Seguridad y Funcionamiento.

Póngase en contacto con su representante Campbell Hausfeld si tiene alguna pregunta.

Conversión De Modo



Free Manuals Download Website

<http://myh66.com>

<http://usermanuals.us>

<http://www.somanuals.com>

<http://www.4manuals.cc>

<http://www.manual-lib.com>

<http://www.404manual.com>

<http://www.luxmanual.com>

<http://aubethermostatmanual.com>

Golf course search by state

<http://golfingnear.com>

Email search by domain

<http://emailbydomain.com>

Auto manuals search

<http://auto.somanuals.com>

TV manuals search

<http://tv.somanuals.com>