



# HUSKY.

## Siphon Feed Spray Gun Pistolet Vaporisateur à Alimentation par Siphon Pistola Pulverizadora tipo sifón

Replacement Parts List  
Liste de Pièces de Rechange  
Lista de Repuestos

HDS750

### Description

The HDS750 is a conventional siphon feed spray gun designed to spray all light to medium viscosity materials. Enamels, lacquers, polyurethane, urethane topcoats (including basecoat / clearcoat) and all primers can be applied. The spray gun has fluid, pattern and air controls and is supplied with a 1 quart anti-drip siphon cup.

### Description

Le HDS750 est un pistolet vaporisateur à alimentation par siphon traditionnel conçu pour la pulvérisation de matériaux de viscosité légère - moyenne tels que l'émail, la laque, le polyuréthane, les enduits uréthanes (y compris couches de base/ finition) et tous types d'apprêts. Le pistolet vaporisateur a des commandes de fluide, configuration et d'air et comprend un godet siphon sans égouttement d'un litre.

### Descripción

La pistola pulverizadora, modelo HDS750, es de tipo sifón convencional diseñada para rociar todo tipo de materiales de viscosidad ligera a mediana. Esta pistola se puede usar para aplicar esmaltes, lacas, Poliuretanos, Uretanos (incluyendo bases/ capas claras) y todo tipo de bases. Esta pistola pulverizadora le ofrece controles de fluído, patrón y aire y viene con un envase tipo sifón de un cuarto de galón (0,95 litros) con sistema anti-fugas.

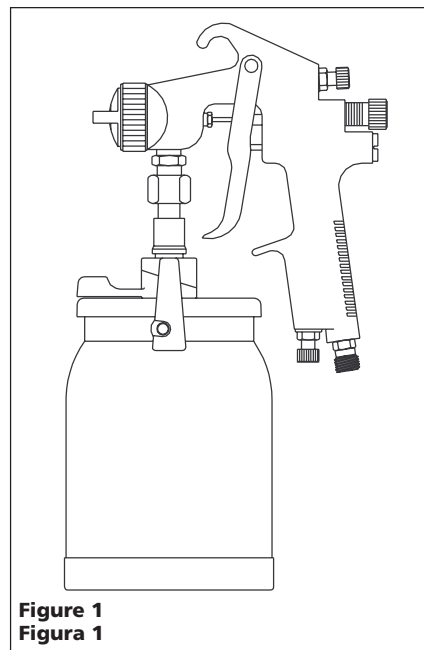


Figure 1  
Figura 1

### Specifications

Air Required . . . . .	5.4 Ave. (60% Duty) (SCFM @ 40 psi) . . . . .	9.0 Continuous
Fluid Nozzle Size . . . . .	0.071 in. (1.8 mm)	
Fluid Delivery Speed . . . . .	Very low-Medium	
Feed Type. . . . .	Siphon	
Mix Type . . . . .	External	
Bleed Type . . . . .	Non-Bleeder	
Normal Inlet Air Pressure . . . . .	30-50 psiG	
Max. Inlet Air Pressure . . . . .	80 psiG	
Pattern size . . . . .	1.0-10 inch @ 50 psi	
Air Inlet . . . . .	1/4 NPS (m)	
Fluid Inlet. . . . .	3/8 NPS (m)	
Fluid nozzle material . . . . .	Stainless Steel	
Fluid needle material . . . . .	Stainless Steel	
Cup Size . . . . .	1 Quart (32 fl. oz.) [950 ml]	

### Spécifications

Demande D'Air . . . . .	0,15 Moyen (60% D'utilisation)	
(m <sup>3</sup> /min @ 276 kPa). . . . .	0,25 Continu	
Taille de Buse de Fluide . . . . .	0,071 po (1,8 mm)	
Vitesse de Débit de Fluide . . . . .	Bas-Moyenne	
Alimentation . . . . .	Siphon	
Type de Mélange. . . . .	Externe	
Type de Purgé . . . . .	Non-Purgéur	
Pression d'Air d'Arrivée Normale. . . . .	207 kPa -345 kPa	
Pression d'Air d'Arrivée Max. . . . .	552 kPa	
Taille de configuration . . . . .	2.54-25.4 cm à 345 kPa	
Arrivée d'air . . . . .	1/4 po NPS (m)	
Arrivée de fluide . . . . .	3/8 po NPS (m)	
Matériel de Buse de Fluide . . . . .	Acier inoxydable	
Matériel d'aiguille. . . . .	Acier inoxydable	
Taille de coupe . . . . .	950 ml	

### Especificaciones

Consumo de aire . . . . .	0,15 Promedio (60% Trabajo)	
(m <sup>3</sup> /min @ 2,76 bar) . . . . .	0,25 Continuo	
Tamaño de la Boquilla de Fluido. . . . .	1,8 mm	
Velocidad del Suministro de Fluido . . . . .	Bajo-Mediano	
Tipo de Sistema . . . . .	Sifón	
Tipo de Mezcla . . . . .	Externa	
Tipo de Purgador . . . . .	Sin Purgador	
Presión Normal de Aire de Entrada. . . . .	2,07 bar - 3,45 bar	
Presión Máx. de Entrada de Aire. . . . .	2,76 bar	
Diám. Máx. del Patrón . . . . .	2.54-25.4 cm à 3,45 bar	
Entrada de aire . . . . .	.6,4 mm NPS (M)	
Entrada de fluído . . . . .	10 mm NPS (M)	
Material de la Boquilla. . . . .	Acero inoxidable	
Material de la Aguja. . . . .	Acero inoxidable	
Tamaño del recipiente . . . . .	950 ml	

**For Replacement Parts or Technical Service, call 1-800-543-6400**

**Pour pièces de rechange ou assistance technique,  
appeler 1-800-543-6400**

**Para ordenar repuestos o asistencia técnica,  
sírvese llamar al concesionario más cercano a su domicilio**

Please provide following information:

- Model number
- Stamped-in code
- Part description and number as shown in parts list

S'il vous plaît fournir l'information suivante:

- Numéro du modèle
- Code Estampé
- Description et numéro de la pièce

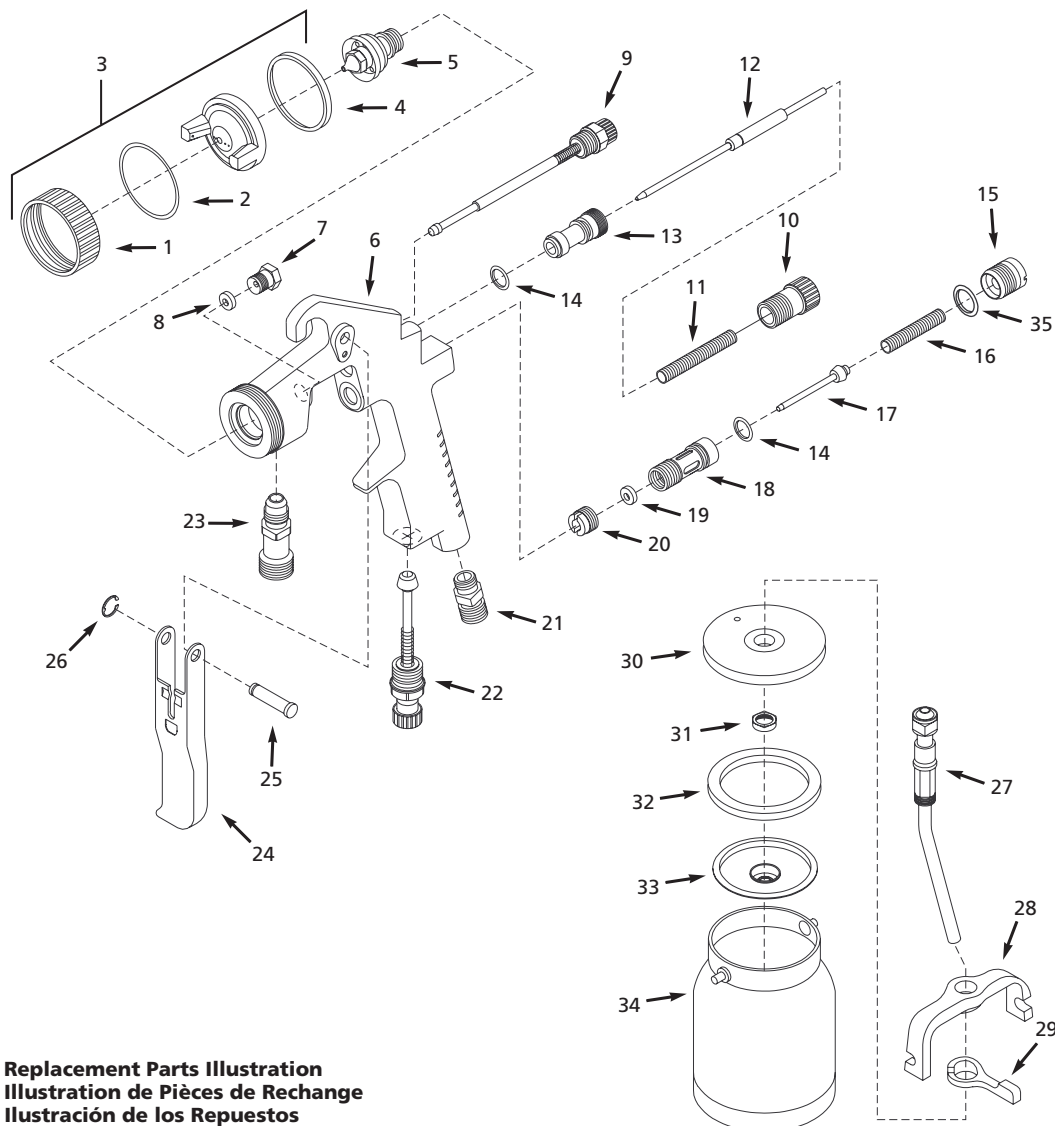
Sírvese darnos la siguiente información:

- Número del modelo
- Código con fecha (de haberlo)
- Descripción y número del repuesto según la lista de repuestos

Address parts correspondence to:  
Correspondance:

Puede escribirnos a:

Attn: Parts Department  
100 Production Drive  
Harrison, OH 45030 U.S.A.



**Figure 2 - Replacement Parts Illustration**  
**Figure 2 - Illustration de Pièces de Rechange**  
**Figura 2 - Ilustración de los Repuestos**

## Replacement Parts List

Ref. No.	Description	Part Number	Qty.	Ref. No.	Description	Part Number	Qty.
1	Lock ring	—	1	21	Air inlet, 1/4 NPS, 15 mm Hex	DH753000AV	1
2	Washer	●	1	22	Air adjusting valve assembly, 1/2 inch Hex	DH753100AV	1
3	Air cap assembly (#3)	PH014900AV	1	23	Fluid inlet, 3/8 NPS, 17 mm Hex	DH753200AV	1
4	Retaining ring	●	1	24	Trigger	DH753300AV	1
5	Fluid nozzle (#3), 10 mm Hex	PH015000AV	1	25	Trigger stud	●	1
6	Gun body	—	1	26	E-ring cup	●	1
7	Fluid needle packing nut, 9 mm Hex	●■	1	27	Material tube	DH077300AV	1
8	Fluid needle packing	●■	1	28	Yoke	DH078200AV	1
9	Pattern control assembly, 1/2 inch Hex	DH751800AV	1	29	Clamp lever	DH962400AV	1
10	Fluid control knob	▲	1	30	Cup top	DH078300AV	1
11	Fluid control spring	●▲	1	31	Lock nut	DH077800AV	1
12	Fluid needle	PH015100AV	1	32	Gasket (Set of 3)	DH962200AV	1
13	Fluid control body, 8 mm Hex	▲	1	33	Anti-drip shield	DH078400AV	1
14	O-ring	●▲◆	2	34	One quart cup	DH077900AV	1
15	Air valve cap	◆	1	35	Air valve o-ring	◆	1
16	Air valve spring	●◆	1	<b>REPLACEMENT KITS AVAILABLE</b> (Qty. 1 ea. unless noted)			
17	Air valve assembly	◆	1	●	Gasket / Rebuild kit (Qty. 2 #14)	DH750100AV	
18	Air valve body, 6 mm Hex	◆	1	■	Fluid packing kit (Qty. 3 #8)	DH750200AV	
19	Air valve packing	●◆	1	▲	Fluid control kit	DH750300AV	
20	Air valve packing nut	●◆	1	◆	Air valve kit	DH750500AV	
				—	Not available		

## Liste De Pièces De Rechange

N°de Réf.	Description	Numéro de Pièce	Qté.	N°de Réf.	Description	Numéro de Pièce	Qté.
1	Bague de blocage	—	1	21	Arrivée d'air, 1/4 NPS, 15 mm Hex	DH753000AV	1
2	Rondelle	●	1	22	Montage de soupape de régl. d'air, 1/2po Hex	DH753100AV	1
3	Montage de cap. d'air (#3)	PH014900AV	1	23	Arrivée de fluide, 3/8 NPS, 17mm Hex	DH753200AV	1
4	Bague de retenue	●	1	24	Gâchette	DH753300AV	1
5	Buse de fluide (#3), 10 mm Hex.	PH015000AV	1	25	Tige de gâchette	●	1
6	Corps de pistolet	—	1	26	Godet de bague en E	●	1
7	Écrou de garniture d'aiguille de fluide, 9 mm Hex	●■	1	27	Tuyau de matériel	DH077300AV	1
8	Garniture d'aiguille de fluide	●■	1	28	Chape	DH078200AV	1
9	Montage de contrôle de config., 1/2po Hex	DH751800AV	1	29	Levier de bride	DH962400AV	1
10	Buse de contrôle de débit	▲	1	30	Couvercle de godet	DH078300AV	1
11	Ressort de contrôle de débit	●▲	1	31	Contre-écrou	DH077800AV	1
12	Aiguille de fluide	PH015100AV	1	32	Joint d'étanchéité (Jeu de 3)	DH962200AV	1
13	Corps de contrôle de débit, 8 mm Hex	▲	1	33	Écran sans égouttement	DH078400AV	1
14	Joint torique	●▲◆	2	34	Godet d'un quart litre	DH077900AV	1
15	Capuchon de soupape d'air	◆	1	35	Joint torique	◆	1
16	Ressort de soupape d'air	●◆	1	<b>NÉCESSAIRES DE RECHANGE DISPONIBLES</b> (Qté. 1 chaque sauf si indiqué autrement)			
17	Montage de soupape d'air	◆	1	●	Nécessaire de Remise au point/Joint (Qté. 2 #14)	DH750100AV	
18	Corps de soupape d'air, 6 mm Hex	◆	1	■	Nécessaire de garniture de fluide (Qté. 3 #8)	DH750200AV	
19	Garniture de soupape d'air	●◆	1	▲	Nécessaire de contrôle de fluide	DH750300AV	
20	Écrou de garniture de soupape d'air	●◆	1	◆	Nécessaire de soupape d'air	DH750500AV	
				—	Pas disponible		



## Free Manuals Download Website

<http://myh66.com>

<http://usermanuals.us>

<http://www.somanuals.com>

<http://www.4manuals.cc>

<http://www.manual-lib.com>

<http://www.404manual.com>

<http://www.luxmanual.com>

<http://aubethermostatmanual.com>

Golf course search by state

<http://golfingnear.com>

Email search by domain

<http://emailbydomain.com>

Auto manuals search

<http://auto.somanuals.com>

TV manuals search

<http://tv.somanuals.com>