

**POWERWASHER®**



**HUSKY**  
**Powerwasher®**  
**1550 psi**



Warranty Registration by Internet  
Registro Garantía mediante Internet

**Internet Address:** [www.huskypowerwasher.com](http://www.huskypowerwasher.com)

**Sitio Internet:** [www.huskypowerwasher.com](http://www.huskypowerwasher.com)

**SEE OUR WEB SITE FOR REPLACEMENT, MISSING PARTS AND TROUBLESHOOTING**  
**VISITEN NUESTRO SITIO WEB PARA SUSTITUCIONES Y/O PARTES FALTANTES**

**READ AND SAVE THESE INSTRUCTIONS**

**LEER Y CONSERVAR ESTA INSTRUCCIONES**

This product is covered by US Patents and other international patents.

Copyright. All Rights Reserved.

Este producto se encuentra cubierto por patentes de EE.UU. y otras internacionales.

Copyright. Todos los derechos reservados



Your Model Number is: **HUSKY 1550**

## IMPORTANT

Attention Valued Customer: The serial number of your machine and date of purchase is necessary information to facilitate warranty claims and the ordering of replacement parts.

For ease of reference, please record this information in the space provided below.

**Serial Number:** .....

**Date of Purchase:** \_\_\_\_\_ / \_\_\_\_\_ / 200\_\_\_\_\_

Additionally, you can conveniently register your new HUSKY 1550 at the website  
**[www.huskypowerwasher.com](http://www.huskypowerwasher.com)**



El Número de su Modelo es: **HUSKY 1550**

## IMPORTANTE

Atención Estimado cliente: el número de serie de su lavadora de presión y la fecha de compra es información necesaria para facilitar los derechos de garantía y la petición de partes de recambio.

Para consultas más fáciles, registre el número de serie y la fecha de compra en el siguiente espacio

**Número de Serie:** .....

**Fecha de Compra:** \_\_\_\_ / \_\_\_\_ / 200 \_\_\_\_

De forma adicional puede registrar cómodamente su nuevo HUSKY 1550 en nuestra página web  
**[www.huskypowerwasher.com](http://www.huskypowerwasher.com)**

**INDEX**

<b>1.0 PARTS DRAWING</b> .....	page 5
<b>2.0 FOR EASY INSTALLATION</b> .....	page 6
<b>3.0 IMPORTANT SAFETY INSTRUCTIONS</b> .....	page 9
<b>4.0 OPERATING CONNECTIONS</b> .....	page 11
4.1 HIGH PRESSURE HOSE .....	page 11
4.2 WATER CONNECTION.....	page 11
4.3 POWER SUPPLY CONNECTION .	page 11
<b>5.0 OPERATING INSTRUCTIONS</b> .....	page 13
5.1 START-UP PROCEDURE .....	page 13
5.2 Click-N-Clean™ SPRAY NOZZLE .	page 14
5.3 USE OF CLEANING DETERGENTS .....	page 14
5.4 CLEANING TECHNIQUES .....	page 15
5.5 END OF OPERATION .....	page 16
<b>6.0 MAINTENANCE</b> .....	page 17
6.1 CONNECTIONS.....	page 17
6.2 NOZZLE.....	page 17
6.3 LUBRICATION.....	page 17
6.4 WATER SCREEN.....	page 17
6.5 COOLING SYSTEM.....	page 18
<b>7.0 SERVICING A DOUBLE-INSULATED APPLIANCE</b> .....	page 18
<b>8.0 TROUBLESHOOTING</b> .....	page 19
<b>9.0 TECHNICAL DATA</b> .....	page 27

**ÍNDICE**

<b>1.0 DISEÑO PIEZAS</b> .....	pág. 5
<b>2.0 INSTALACIÓN FÁCIL</b> .....	pág. 6
<b>3.0 INSTRUCCIONES DE SEGURIDAD</b> .....	pág. 9
<b>4.0 CONEXIONES OPERATIVAS</b> .....	pág. 11
4.1 MANGUERA DE ALTA PRESIÓN .	pág. 11
4.2 CONEXIÓN DEL AGUA .....	pág. 11
4.3 EMPALME DE LA ALIMENTACIÓN ELÉCTRICA .....	pág. 11
<b>5.0 INSTRUCCIONES DE USO</b> .....	pág. 13
5.1 PROCEDIMIENTO DE PUESTA EN MARCHA.....	pág. 13
5.2 BOQUILLA DE PULVERIZACIÓN CLICK-N-CLEAN™ .....	pág. 14
5.3 USO DE PRODUCTOS DETERGENTES .....	pág. 14
5.4 TÉCNICAS DE LIMPIEZA.....	pág. 15
5.5 FINALIZACIÓN DE LA OPERACIÓN .....	pág. 16
<b>6.0 MANUTENCIÓN</b> .....	pág. 17
6.1 CONEXIONES.....	pág. 17
6.2 BOQUILLA.....	pág. 17
6.3 LUBRICACIÓN.....	pág. 17
6.4 FILTRO AGUA .....	pág. 17
6.5 SISTEMA DE REFRIGERACIÓN.....	pág. 18
<b>7.0 MANUTENCIÓN DE UN EQUIPO CON DOBLE AISLAMIENTO</b> .....	pág. 18
<b>8.0 LOCALIZACIÓN DE LAS AVERÍAS</b> ....	pág. 23
<b>9.0 DATOS TÉCNICOS</b> .....	pág. 27

1.0 PARTS DRAWING

1.0 DISEÑO PIEZAS

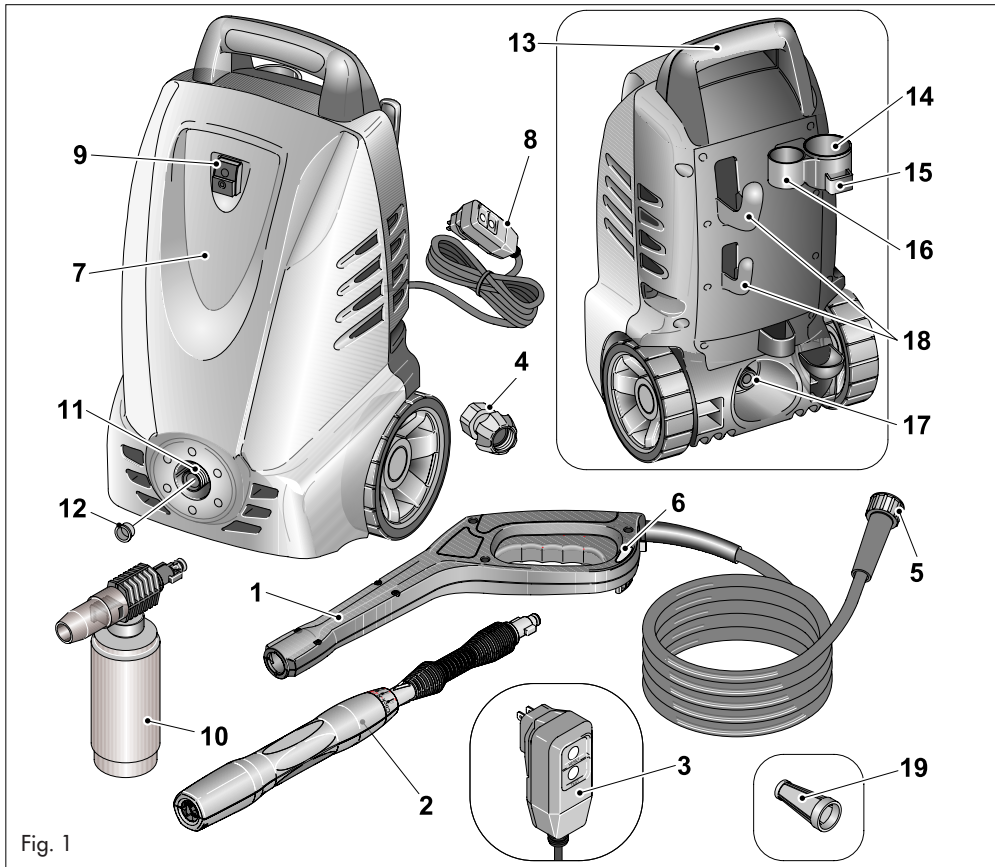


Fig. 1

**PARTS LIST (Fig. 1)**

- 1 Spray Gun
- 2 Click-N-Clean™ Variable Spray Lance
- 3 GFCI
- 4 Garden Hose Connector
- 5 High-Pressure Hose
- 6 Safety Lock
- 7 Motor and Pump in Case
- 8 Power Supply Cord with GFCI
- 9 ON/OFF Switch
- 10 Detergent Spray Bottle Assembly
- 11 High Pressure Outlet
- 12 Shipping Plug
- 13 Retractable Handle
- 14 Spray gun storage location
- 15 Spray Bottle Storage Location
- 16 Lance storage location
- 17 Water Inlet
- 18 Hose / Power Cord Storage Location
- 19 Screen filter

**LISTA PIEZAS (Fig. 1)**

- 1 Pistola rociadora
- 2 Lanza de pulverización variable Click-N-Clean™
- 3 Enchufe eléctrico con Interruptor diferencial automático de seguridad
- 4 Conector para la manguera del jardín
- 5 Manguera de alta presión
- 6 Bloqueo de seguridad
- 7 Cuerpo motor y bomba
- 8 Cable de alimentación eléctrica con GFCI
- 9 Interruptor ON/OFF
- 10 Botella de pulverización de detergente
- 11 Toma alta presión
- 12 Tapón para el agua
- 13 Mango plegable
- 14 Ubicación del almacenamiento de la pistola en espray
- 15 Situación de almacenamiento de la botella de pulverización
- 16 Ubicación de almacenamiento del rociador
- 17 Entrada de agua
- 18 Situación de almacenamiento del cable / manguera
- 19 Filtro Criba

## 2.0 FOR EASY INSTALLATION 2.0 INSTALACIÓN FÁCIL



**IMPORTANT**

**CAREFULLY READ THE OPERATORS INSTRUCTIONS FOR USE BEFORE STARTING UP THE WASHER FOR THE FIRST TIME.**

**ALWAYS STORE YOUR PRESSURE WASHER IN A LOCATION WHERE THE TEMPERATURE WILL NOT FALL BELOW 4 °C (40°F). FREEZE DAMAGE IS NOT COVERED BY THE WARRANTY.**



**IMPORTANTE**

**LEA ATENTAMENTE EL MANUAL DE INSTRUCCIONES ANTES DE PONER EL EQUIPO POR PRIMERA VEZ EN FUNCIONAMIENTO.**

**TIENE QUE PONER SIEMPRE LA MÁQUINA DE LAVAR A PRESIÓN EN UN SITIO DONDE LA TEMPERATURA NO DIMINUA BAJO 4 °C (40°F). LOS DAÑOS QUE EL HIELO PROVOCA NO SON REMBOLSDADO DE LA GARANTIA.**

**1**

**REMOVE THE WATER PLUG FROM THE HIGH PRESSURE OUTLET.**

**EXTRAIGA EL TAPÓN PARA EL AGUA DE LA SALIDA DE ALTA PRESIÓN.**

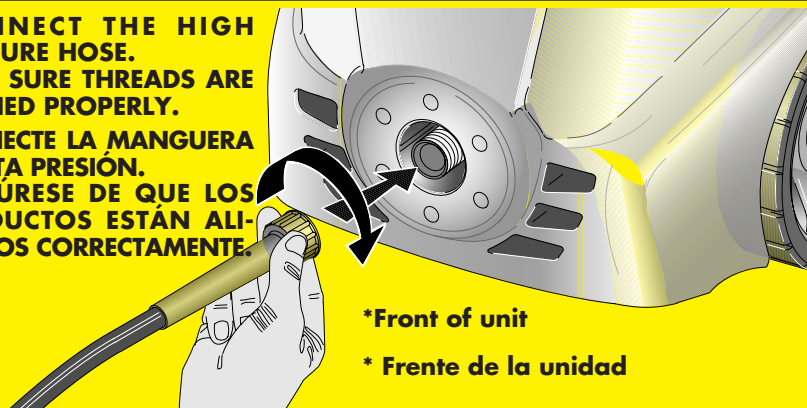


Fig. 2

**2**

**\*CONNECT THE HIGH PRESSURE HOSE. MAKE SURE THREADS ARE ALIGNED PROPERLY.**

**\* CONECTE LA MANGUERA DE ALTA PRESIÓN. ASEGÚRESE DE QUE LOS CONDUCTOS ESTÁN ALINEADOS CORRECTAMENTE.**



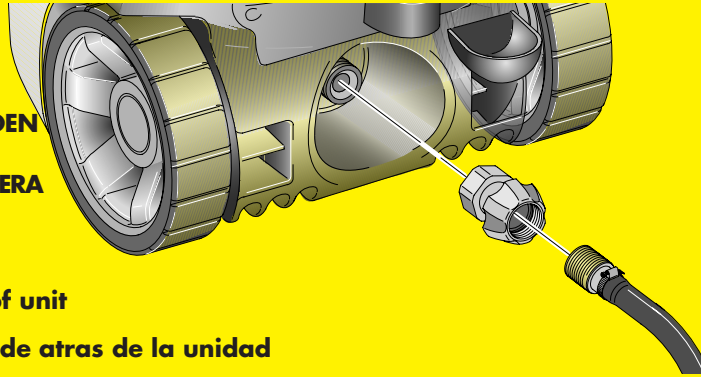
**\*Front of unit**

**\* Frente de la unidad**

Fig. 3

**3**

- \* CONNECT THE GARDEN HOSE
- \* CONECTE LA MANGUERA PARA JARDÍN



\*Back of unit

\* Parte de atras de la unidad

Fig. 4

**4**

- INSERT THE WAND INTO THE SPRAY GUN
- CONECTE CON EL SUMINISTRO DE AGUA

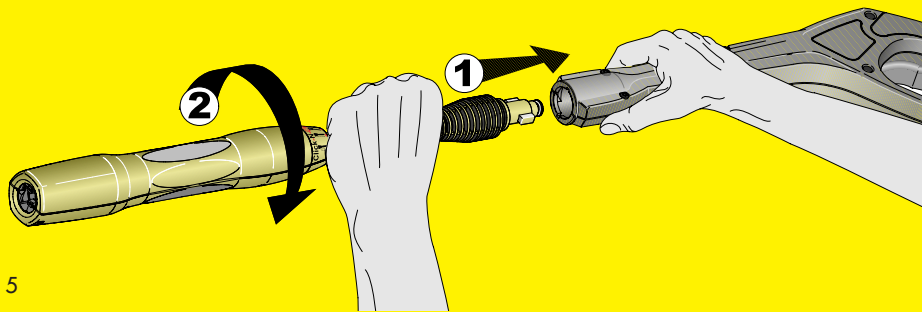


Fig. 5

**5**

- CONNECT THE GARDEN HOSE TO WATER SUPPLY AND OPEN THE VALVE FULLY.
- CONECTE LA MANGUERA DEL JARDÍN A LA TOMA DE AGUA Y ABRA LA VÁLVULA DEL TODO.

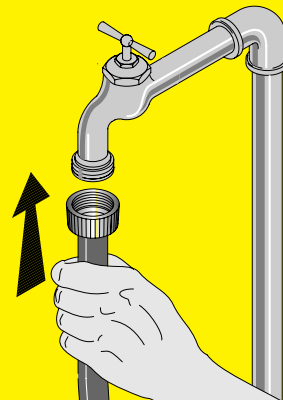


Fig. 6

**6**

**PLUG GFCI INTO POWER RECEPTACLE. FIRMLY PRESS AND RELEASE THE TEST BUTTON, THEN PRESS AND RELEASE THE RESET BUTTON. THE LIGHT ON THE GFCI SHOULD BE ILLUMINATED.**

**ENCHUFE EL GFCI A UNA TOMA DE CORRIENTE. PRESIONE CON FIRMEZA Y SUELTE EL BOTÓN DE PRUEBA (TEST). A CONTINUACIÓN, PULSE Y SUELTE EL BOTÓN DE REINICIO (RESET). SE ENCENDERÁ LA LUZ DEL GFCI.**



Fig. 7

**7**

**SQUEEZE AND HOLD TRIGGER UNTIL WATER FLOW IS STEADY. THEN RELEASE THE TRIGGER.**

**MANTENGA PULSADO EL ACCIONADOR HASTA QUE EL CAUDAL DE AGUA SE VUELVA CONSTANTE. A CONTINUACIÓN, SUELTE EL ACCIONADOR.**



Fig. 8

**8**

**DEPRESS THE "ON" BUTTON AND SQUEEZE TRIGGER TO START MOTOR AND WATER FLOW.**

**PULSE EL BOTÓN "ON" Y PULSE EL ACCIONADOR PARA PONER EN MARCHA EL MOTOR Y EL CAUDAL DE AGUA.**

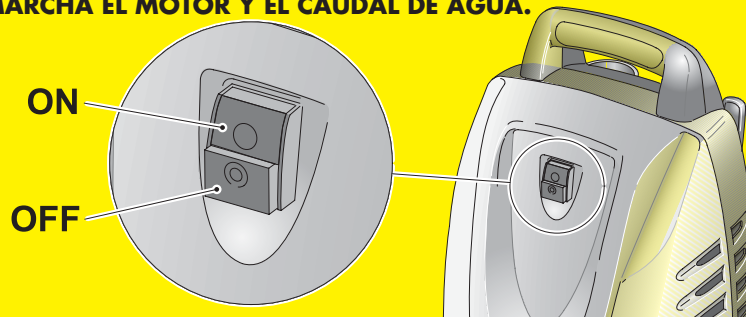


Fig. 9



### 3.0 IMPORTANT SAFETY INSTRUCTIONS



**WARNING:** When using this product basic precautions should always be followed, including the following:

1. Read all the instructions before using the product.
2. To reduce the risk of injury, do not operate near children or animals.
3. Be thoroughly familiar with the controls.
4. Stay alert - watch what you are doing.
5. Do not operate the product when fatigued or under the influence of alcohol or drugs.
6. Keep operating area clear of all persons and animals.
7. Do not overreach or operate unit on unstable surface. Keep good footing and balance at all times.
8. Follow the maintenance instructions specified in the manual.
9. This product is provided with a Ground Fault Circuit Interrupter built into the power cord plug. If replacement of the plug or cord is needed, use only identical replacement parts.

#### AUTOMATIC TOTAL STOP®

The pressure washer is equipped with a stop device which will sense when the trigger on the gun is released. It will open the power circuit to the motor and cause the pressure washer to stop.



**WARNING:** If Automatic Total Stop® fails to operate, DO NOT USE THE MACHINE. Contact our Customer Service department. Further use will damage the machine and/or cause personal injury.



**WARNING:** The pressure washer is also equipped with a main power ON/OFF switch located on the unit. It should always be moved to the OFF position when the pressure washer is not being used to prevent possible injury or damage.

#### MOTOR OVERLOAD

The electric motor in this pressure washer is equipped with an overload protection device which will automatically shut off the motor in the event the motor draws excessive current or overheats.

The device will automatically reset itself and resume normal operation after a short period of time.

#### GROUND-FAULT CIRCUIT-INTERRUPTER PROTECTION

This pressure washer is provided with a ground-fault circuit-interrupter (GFCI) built into the plug of the power supply cord. This device provides additional protection from the risk of electric shock. Should replacement of the plug or cord become necessary, use only identical replacement parts that include GFCI protection.

### 3.0 IMPORTANTES INSTRUCCIONES DE SEGURIDAD



**ADVERTENCIA:** Al utilizar este producto, se deben tomar siempre precauciones básicas, que incluyen las siguientes:

#### ATENCIÓN

1. Lea todas las instrucciones antes de utilizar el equipo.
2. Para reducir el riesgo de lesiones, no trabaje cerca de niños ni animales.
3. Familiarícese con los controles.
4. Esté siempre atento: preste atención a lo que está haciendo.
5. No utilice el equipo si se encuentra fatigado, ha bebido alcohol o ha consumido drogas.
6. Mantenga la zona de trabajo despejada de personas y animales.
7. No suba ni se pare detengan sobre soportes inestables. Adopte siempre una posición de estabilidad y equilibrio.
8. Respete las instrucciones de mantenimiento que se detallan en este manual.
9. Este producto es suministrado con un interruptor de circuito con conexión a tierra insertado en el enchufe del cable de alimentación. Si fuera necesario cambiar el enchufe o el cable, utilicen piezas de repuesto del mismo tipo.

#### AUTOMATIC TOTAL STOP®

La hidrolimpiadora de presión está dotada de un dispositivo de stop que detecta cuándo está desenganchado/suelto el gatillo de la pistola. Abre el circuito eléctrico al motor y bloquea la hidrolimpiadora de presión.



**ATENCIÓN:** Si la función Automatic Total Stop® no funciona, NO UTILICE LA MÁQUINA. Póngase en contacto con el Servicio de Atención al cliente. Si sigue utilizando la máquina podría dañarla y/o provocar lesiones personales.



**ATENCIÓN:** La hidrolimpiadora de presión está también equipada con de un interruptor eléctrico principal ON/OFF. Cuando la hidrolimpiadora no está en uso, es necesario que dicho interruptor esté colocado siempre en OFF para prevenir posibles accidentes o daños.

#### SOBRECARGA DEL MOTOR

El motor eléctrico de la hidrolimpiadora posee un dispositivo de protección contra la sobrecarga que bloquea automáticamente el motor en el caso de exceso de corriente o en el caso de recalentamiento. El dispositivo se resetea automáticamente y reactiva las condiciones normales de funcionamiento después de un breve período.

#### PROTECCIÓN CON INTERRUPTOR DIFERENCIAL AUTOMÁTICO DE SEGURIDAD

La hidrolimpiadora está dotada de un interruptor diferencial automático de seguridad (GFCI) montado en el enchufe del cable de alimentación eléctrica. Dicho dispositivo suministra una protección adicional contra el riesgo de sacudidas. Si fuere necesario sustituir el enchufe o el cable, utilicen exclusivamente repuestos similares provistos de protección GFCI.

**WARNING**

**WARNING:** Risk of injection or injury-Do not direct discharge stream at persons.

**WARNING:** Do not spray electrical apparatus and wiring.

**WARNING:** High pressure. Keep clear of nozzle.

**WARNING**

**WARNING:** Keep unit at least 20 ft (6m) away from explosive vapors. Arcing parts may cause ignition.

**WARNING:** When a combustible liquid is sprayed, there may be danger of fire or explosion, especially in a closed area. Read instruction manual before operating.

- Injection hazard: equipment can cause serious injury if the spray penetrates the skin. Do not point the gun at anyone or any part of the body. In case of penetration, seek medical aid immediately.
- This system is capable of producing 1550 psi. To avoid rupture and injury, do not operate this pump with components rated less than 1550 psi working pressure (including but not limited to spray guns, hose, and hose connections).
- Before servicing, cleaning, or removal of any part, shut off power and relieve pressure.

**ATENCIÓN**

**ATENCIÓN:** Riesgo de inyección o de daños. No orienten el flujo contra las personas.

**ATENCIÓN:** no pulverice los aparatos eléctricos ni los cables

**ATENCIÓN:** alta presión. Manténgase alejado de la boquilla.

**ATENCIÓN**

**ATENCIÓN:** mantenga la unidad alejada al menos 6 m de vapores explosivos. Las piezas de arco pueden provocar ignición.

**ATENCIÓN:** al pulverizar un líquido combustible, existe riesgo de incendio o explosión, sobre todo en una zona cerrada. Consulte el manual de instrucciones antes de poner el aparato en funcionamiento.

- Peligro de inyección: el equipo puede provocar lesiones graves si el pulverizador penetra la piel. No apunte la pistola a ninguna persona ni parte del cuerpo. En caso de penetración, solicite asistencia médica inmediatamente.
- Este sistema puede producir 1550 psi. Para evitar rupturas o lesiones, no accione esta bomba con componentes que utilicen un presión inferior a 1550 psi (incluidas, aunque sin limitarse a ellas, pistolas pulverizadoras, mangueras y conexiones de mangueras)
- Antes de poner en servicio, limpiar o retirar cualquier pieza, desconecte la alimentación eléctrica y purgue la presión.

**SAVE THESE INSTRUCTIONS****GUARDE ESTAS INSTRUCCIONES**

## 4.0 OPERATING CONNECTIONS

(See pages 6-7-8)

### 4.1 HIGH PRESSURE HOSE

Remove and discard the water plug. (Fig. 2 - page 6) Attach the high pressure hose by carefully inserting the fitting with the o-ring into the high pressure outlet and tighten the threaded nut by hand. (Fig. 3 - page 6)

### 4.2 WATER CONNECTION (Cold water)

Before connecting, run water through the garden hose (not supplied) to flush out any foreign matter. Attach garden hose to the pressure washer water inlet connection. (Fig. 4 - page 7)

If your water source is a well, the garden hose length can only be 30 ft. (9m) max.

### 4.3 POWER SUPPLY CONNECTION

The pressure washer is factory-equipped with an electrical cord connected to ground fault circuit interrupter (GFCI) plug (Fig. 7 - page 8). This cord should only be connected to an electrical outlet installed in accordance with local safety regulations.

**NOTE:** The power supply must be 120V, 60hz and a minimum 15 amp dedicated circuit.



#### WARNING

**WARNING:** Test GFCI before each use. DO NOT use pressure washer if test below fails.

GFCI Test Procedures (Fig 7 - page 8):

1. Plug GFCI into power receptacle. Indicator light should illuminate.
2. Press test button. Light should turn off.
3. Press reset button for use. Indicator light should illuminate.

Do not use if above test fails.

**NOTE:** The GFCI must be reset each time the pressure washer is connected to an electrical outlet. Reset by simply pushing the reset button on the GFCI power plug.



#### WARNING

- A. Connect only to properly grounded outlet.
- B. Inspect cord before using. Do not use if cord is damaged
- C. Keep all connections dry and off the ground.
- D. Do not touch plug with wet hands.
- E. The pressure washer is provided with a ground-fault circuit interrupter built into the power plug.

If replacement of the plug or cord is needed, use only identical replacement parts. Contact Customer Service for proper replacement parts.

## 4.0 CONEXIONES OPERATIVAS

(Véase pág. 6-7-8)

### 4.1 MANGUERA DE ALTA PRESIÓN

Extraiga y deseche el tapón para el agua. (Fig. 2 - pág. 6). Conectar el tubo de alta presión, introduciendo cuidadosamente el acoplador junto con el aro tórico adentro de la salida de alta presión y apretando manualmente la tuerca con rosca. (Fig. 3 - pág. 6)

### 4.2 CONEXIÓN DEL AGUA (Agua fría)

Antes de efectuar la conexión, haga correr el agua en la manguera para jardín (no incluida en el suministro) para hacer salir los materiales extraños. Conecte la manguera para jardín a la conexión para la entrada del agua de la máquina para lavar a presión. (Fig. 4 - pág. 7)

Si su fuente hídrica es un pozo, la largura del tubo de jardín puede ser sólo 30 ft (9m). Máx.

### 4.3 EMPALME DE LA ALIMENTACIÓN ELÉCTRICA

El dispositivo de lavado a presión viene equipado de fábrica con un cable conectado a un enchufe con interruptor de circuito a tierra (GFCI) (Fig. 7 - pág. 8).

El cable deberá ser conectado únicamente a una toma eléctrica instalada en conformidad con las normativas locales de seguridad.

**NOTA:** La corriente eléctrica deberá ser de 120V, 60 Hz con un circuito dedicado de por lo menos 15 amp.



#### ATENCIÓN

**ATENCIÓN:** Controlen el interruptor de circuito con toma de tierra (GFCI) antes del uso.

No utilicen la máquina de lavar a presión si el control efectuado da un resultado negativo.

Procedimientos de prueba del GFCI (Fig. 7 - pág. 8):

1. Conecte el GFCI en la tomacorriente. Se encenderá el indicador luminoso.
2. Presionar el botón de prueba (test). Se apagará la luz.
3. Presione el botón de reinicio (reset) para utilizar el equipo. Se encenderá el indicador luminoso.

No usar si la prueba descrita anteriormente falla.

**NOTA:** El GFCI debe ser reseteado todas las veces que se conecta la hidrolimpiadora a una toma eléctrica.



#### ATENCIÓN

- A. Conecten sólo a una toma con una toma de tierra idónea.
- B. Controlen el cable antes del uso. Si está dañado, no lo utilicen.

C. Mantengan secas y fuera de tierra todas las conexiones

D. No toquen el enchufe con las manos mojadas

E. La hidrolimpiadora es suministrada con un interruptor diferencial automático de seguridad instalado en el enchufe de alimentación.

Si es necesario substituir el enchufe o la toma, usen sólo piezas de repuesto del mismo tipo. Para una substitución correcta, contacten la Oficina de Asistencia Clientes.

**EXTENSION CORDS**

Use only extension cords that are intended for outdoor use. These extension cords are identified by a marking "Acceptable for use with outdoor appliances: store indoors while not in use". Use only extension cords having an electrical rating not less than the rating of the product. Do not use damaged extension cords.

Examine extension cord before using and replace if damaged.

Do not abuse extension cord and do not pull on any cord to disconnect.

Keep cord away from heat and sharp edges. Always disconnect the extension cord from the receptacle before disconnecting the product from the extension cord.

When using an extension cord, observe the specification below:

**Cable Length**

Up to 25 ft.

**Wire Gauge**

12 AWG Outdoor

**WARNING**

**WARNING:** To reduce the risk of electrocution, keep all connections dry and off the ground. Do not touch plug with wet hands.

**WARNING**

- A. Inspect cord before using. Do not use if cord is damaged
- B. Keep all connections dry and off the ground.
- C. Do not touch plug with wet hands.

**GROUND-FAULT CIRCUIT-INTERRUPTER PROTECTION**

- A. Connect to only a properly grounded GFCI circuit.
- B. This pressure washer is provided with a ground-fault circuit-interrupter (GFCI) built into the plug of the power-supply cord. This device provides additional protection from the risk of electric shock. Should replacement of the plug or cord become necessary, use only identical replacement parts that include GFCI protection.

**EXTENSIONES**

Use exclusivamente extensiones para uso exterior. Dichas extensiones están marcadas por la frase "Aptas para uso exterior si no las utiliza, colóquelas en un lugar cubierto".

Utilice solamente alargadores que tengan una potencia eléctrica igual o superior a la del producto.

No utilice extensiones dañadas.

Antes del uso, revise la extensión y si está dañada sustitúyala.

Utilice el alargador correctamente y no tire del cable para desconectar el aparato.

Mantenga las extensiones lejos de fuentes de calor y de ángulos cortantes.

Antes de desconectar el equipo de la extensión, desconecte siempre esta última de la toma corriente.

Cuando se utilizan extensiones, respeten las siguientes características:

**Longitud cable**

Hasta 25 pies

**Calibres cable**

12 AWG Fuera

**ATENCIÓN**

**IMPORTANTE:** Para reducir la posibilidad de electrocución, mantengan la extensión seca y fuera de tierra. No toquen el enchufe con las manos mojadas.

**ATENCIÓN**

- A. Controlen el cable antes del uso. Si está dañado, no lo utilicen.
- B. Mantengan secas y fuera de tierra todas las conexiones
- C. No toquen el enchufe con las manos mojadas

**PROTECCIÓN CON INTERRUPTOR DIFERENCIAL AUTOMÁTICO DE SEGURIDAD**

- A. Conecte únicamente con un circuito GFCI con idónea puesta a tierra.
- B. Esta hidrolavadora cuenta con un interruptor de circuito con conexión a tierra (GFCI) que viene incorporado en el enchufe del cable de alimentación. Este dispositivo brinda una protección adicional contra el riesgo de sufrir una descarga eléctrica. Si fuese necesario cambiar el enchufe o el cable, emplee sólo repuestos idénticos que incluyan protección GFCI.

## 5.0 OPERATING INSTRUCTIONS



**WARNING**

**WARNING:** Risk of Injury. Do not direct discharge stream at anyone.

### 5.1 START-UP PROCEDURE

1. Connect the high pressure hose to the machine outlet. Ensure that the threads are aligned properly and that the connection is secure (Fig. 3-page 6).
2. Connect the garden hose to the garden hose connector attached to the machine inlet. Make sure that the garden hose is connected to a water supply that is turned on (Fig. 4+6 - page 7).
3. Insert the lance into the gun by pushing firmly and simultaneously twisting a ¼ of a turn until locked into place (Fig. 5-page 7).
4. Plug the GFCI into the power receptacle. Firmly press and release the TEST button then press and release the RESET button. The light on the GFCI should be illuminated (Fig. 7-page 8).
5. Ensure that the gun safety is unlocked and squeeze the trigger until the air has escaped and a steady flow of water is coming from the nozzle (Fig. 8-page 8).
6. Depress the ON button. Note that the motor will momentarily start then stop (Fig. 9-page 8).
7. Squeeze the trigger to start motor and water flow.



**WARNING**

**WARNING:** If the wand is not securely locked into place, it could be ejected under high pressure when operating the gun.



**WARNING**

**WARNING:** Make sure the wand is pointed in a safe direction when starting the pressure washer. Do not point at face or feet as serious injury could result.

**NOTE:** Make sure wand is locked. (see fig. 5) As shown on page 7.

## 5.0 INSTRUCCIONES DE USO



**ATENCIÓN**

**IMPORTANTE:** Riesgo de daños. NO descarguen el flujo sobre las personas.

### 5.1 PROCEDIMIENTO DE PUESTA EN MARCHA

1. Conecte el tubo de alta presión a la salida de la máquina. Asegúrese de que los conductos están correctamente alineados y de que la conexión es segura (Fig. 3 - pág. 6).
2. Conecte la manguera del jardín al conector correspondiente acoplado a la entrada de la máquina. Asegúrese de que la manguera del jardín está conectada a una toma de agua que esté activa (Fig. 4+6 - pág. 7).
3. Introduzca la lanza en la pistola. Para ello, presiónela con firmeza al tiempo que la gira un cuarto de vuelta hasta que queda fijada en su lugar (Fig. 5 - pág. 7).
4. Enchufe el GFCI a la toma de corriente. Presione con firmeza y suelte el botón de prueba (TEST). A continuación, pulse y suelte el botón de reinicio (RESET). Se encenderá la luz del GFCI (Fig. 7-pág. 8).
5. Asegúrese de que el dispositivo de seguridad de la pistola está desbloqueado y apriete el accionador hasta que salga aire y se genere un caudal de agua constante desde la boquilla (Fig. 8-pág. 8).
6. Pulse el botón ON. Recuerde que el motor se encenderá momentáneamente y, a continuación, se detendrá (Fig. 9 - pág. 8).
7. Apriete el accionador para poner en marcha el motor y el caudal de agua.



**ATENCIÓN**

**IMPORTANTE:** Si el lanzador no está bien bloqueado en su sede, cuando se utiliza la pistola, podría ser expulsada debido a la alta presión.



**ATENCIÓN**

**IMPORTANTE:** Cuando se hace arrancar la hidrolimpiadora, verifiquen que el lanzador esté dirigido hacia una dirección no peligrosa. No dirigirlo hacia el rostro o los pies, para evitar posibles daños.

**NOTA:** Asegúrense de que el bloqueo de seguridad esté cerrado (Fig. 5 - pág. 7).

### 5.2 CLICK-N-CLEAN™ SPRAY NOZZLE

The Click-N-Clean™ spray nozzle can adjust spray from fan to pencil point. The spray is adjusted by turning the nozzle. (Fig. 11-12)



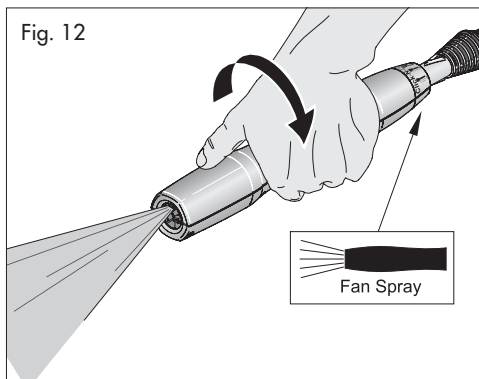
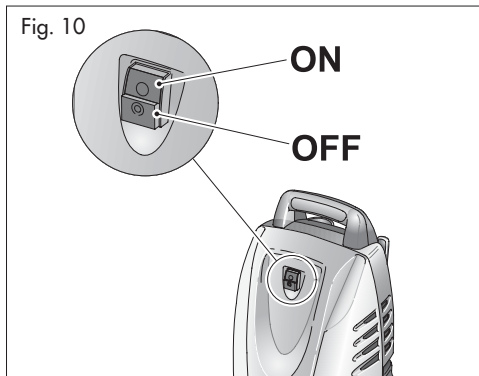
**CAUTION**

**CAUTION:** The pencil point spray adjustment is very aggressive. We recommend that for most cleaning applications, a fan spray pattern must be used to avoid damage to the surface being sprayed.

**NOTE:** The pressure of the spray on the surface you are cleaning increases as you move the wand closer to the surface.

### 5.3 USE OF CLEANING DETERGENTS

1. Remove wand. (Fig. 13)
2. Remove bottle and check tube. (Fig. 14) See page 15.
3. Install detergent spray bottle assembly. (Fig. 15) See page 15.
4. The soap or wax will automatically be mixed with the water and be discharged through the nozzle.



### 5.2 BOQUILLA DE PULVERIZACIÓN CLICK-N-CLEAN™

Boquilla de pulverización Click-N-Clean™ de chorro regulable, permite regular el chorro desde el ventilador hasta la punta del "lápiz". El chorro se regula girando la boquilla. (Fig. 11-12)



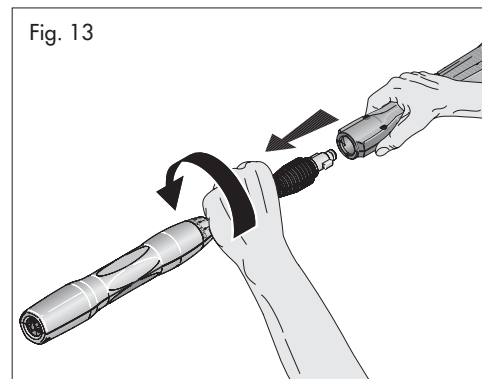
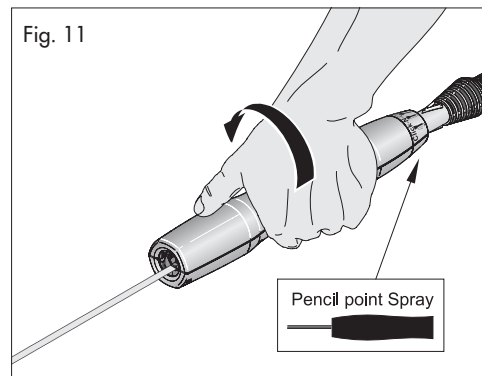
**ATENCIÓN**

**ATENCIÓN:** La regulación del chorro de la punta del lápiz puede dar resultados "agresivos/corrosivos". Le recomendamos que utilice un patrón de pulverización en abanico para la mayoría de las aplicaciones de limpieza. De este modo evitará que se produzcan daños en la superficie que se va a pulverizar.

**NOTA:** La presión del chorro sobre la superficie que están limpiando aumenta en proporción al acercamiento del lanzador sobre la superficie misma.

### 5.3 USO DE PRODUCTOS DETERGENTES

1. Extraer el lanzador (Fig. 13).
2. Extraer la botella y controlar la manguera (Fig. 14). Véase pág. 15.
3. Instale la botella de pulverización de detergente. (Fig. 15). Véase pág. 15.
4. El jabón o la cera serán mezclados automáticamente con el agua y descargados a través de la boquilla.



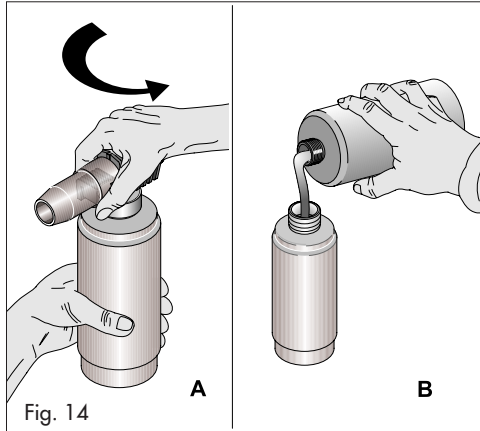


Fig. 14

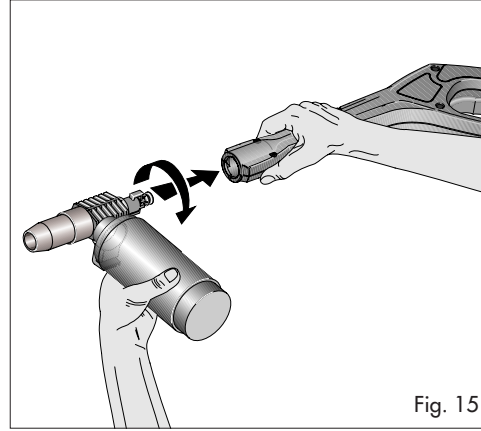


Fig. 15

**5.4 CLEANING TECHNIQUES**

When cleaning with the pressure washer, many cleaning tasks can be solved with water alone, but for most tasks it is advantageous to use detergent.

A detergent ensures a quick soaking of the dirt allowing the high pressure water to penetrate and remove the dirt more effectively.

**APPLICATION OF SOAP DEGREASER**

1. Apply the pressure washer soap solution to a DRY work surface. NOTE: WETTING THE SURFACE FIRST IS NOT RECOMMENDED, AS IT DILUTES THE DETERGENT AND REDUCES ITS CLEANING ABILITY.

On a vertical surface, apply soap horizontally from side to side starting from the bottom to avoid streaking.



**WARNING**

**CAUTION:** Avoid working on hot surfaces or in direct sunlight to minimize the chance of the soap damaging painted surfaces.

2. Allow the soap to remain on the surface for a short time before rinsing.

**CAUTION:** Damage may occur to painted surface if soap is allowed to dry on the surface. Wash and rinse a small section at a time.

3. Rinse with clean water under high pressure. On a vertical surface, first rinse from the bottom up, then rinse from the top down. Hold nozzle 6 to 8 inches from the work surface at a 45° angle.

**APPLICATION OF LIQUID VEHICLE WAX**

1. Immediately after cleaning, apply liquid vehicle wax using the soap dispenser assembly.

**5.4 TÉCNICAS DE LIMPIEZA**

Al utilizar el limpiador a presión, muchas de las tareas a realizar pueden llevarse a cabo simplemente con agua; sin embargo para la mayor parte de operaciones es recomendable utilizar detergente.

El uso de un detergente asegura un tratamiento inmediato de la suciedad, permitiendo al agua con alta presión penetrar y eliminar eficazmente la suciedad. La baja presión permite aplicar en modo delicado el jabón y/o la cera.

**APLICACIÓN DE JABÓN**

1. Apliquen la solución de jabón de la hidrolimpiadora sobre una superficie de trabajo SECA. NOTA: NO SE ACONSEJA MOJAR LA SUPERFICIE ANTES, PUESTO QUE DILUYE EL DETERGENTE Y REDUCE SU CAPACIDAD DE LIMPIEZA. Ante la presencia de una superficie vertical, apliquen el jabón horizontalmente comenzando por la parte baja para evitar estriados.



**ATENCIÓN**

**ATENCIÓN:** Eviten trabajar sobre superficies calientes o a la luz directa del sol, para disminuir lo más posible las posibilidades de que el jabón dañe las superficies pintadas.

2. Antes de enjuagar, dejen el jabón sobre la superficie durante un breve lapso de tiempo.

**ATENCIÓN:** Si se deja secar el jabón, las superficies pintadas podrían dañarse. Laven y sequen una pequeña sección por vez.

3. Enjuaguen con agua limpia y con alta presión. Sobre las superficies verticales, comiencen a enjuagar antes desde la parte baja hacia la parte alta y luego viceversa. Tengan la boquilla a 6/8 pulgadas de la superficie de trabajo con un ángulo de 45°.

**APLICACIÓN DE LA CERA**

1. Inmediatamente después de la limpieza, apliquen la cera con el lanzador de espuma.

2. Apply the wax sparingly in an even layer.  
Apply to wet surfaces from the bottom up for even distribution and to avoid streaking.
3. Remove the suction tube from the wax bottle and rinse off the surplus wax from your vehicle under low pressure. NOTE – IF SURPLUS WAX IS NOT REMOVED, A HAZY FINISH MAY RESULT.
4. Wipe dry to reduce water spotting.

### 5.5 END OF OPERATION

When you have completed use of the soap/wax application, remove bottle and flush clean water through the tube until it is thoroughly cleaned.

NOTE: Failure to clean properly will cause the injection system to become clogged and inoperable.

- Press power switch to the "OFF" position to stop the machine. (Fig. 9) See page 8.
- Disconnect electrical plug
- Turn off water and depressurize unit by squeezing trigger
- After using the detergent spray bottle assembly, hang it on the hook on the rear of the machine (Fig. 16).



**WARNING:** Turn off water supply and squeeze trigger to depressurize the unit. Failure to do so could result in personal injury due to discharge of high pressure water.

- Disconnect the high pressure hose and the water inlet hose.

### Moving

Fully extend handle and tilt machine on rear wheels to transport unit. (Fig. 17)

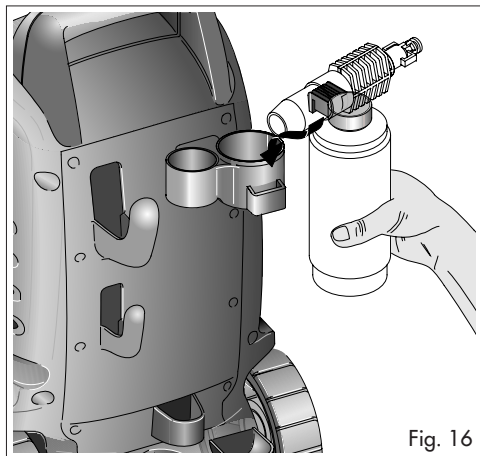


Fig. 16

2. Apliquen la cera lentamente en un estrato uniforme. Apliquen sobre superficies mojadas desde abajo hacia arriba, para distribuirla uniformemente y para evitar los estriados.
3. Extraigan la manguera de aspiración del frasco de la cera y eliminen el exceso de cera del aparato de baja presión. NOTA: SI EL EXCESO DE CERA NO ES EXTRAÍDO, SE PUEDE OBTENER UN RESULTADO OPACO.
4. Efectúen el secado para reducir las manchas de agua.

### 5.5 FINALIZACIÓN DE LA OPERACIÓN

Cuando han completado la aplicación del jabón/cera, extraigan el frasco y hagan pasar agua limpia por la manguera hasta que se limpie completamente.

NOTA: La falta de una limpieza a fondo puede provocar una obturación en el sistema de inyección y será inutilizable.

- Llevar el botón de potencia a "OFF" para detener la máquina (Fig. 9). Véase pág. 8.
- Desconecten la toma eléctrica.
- Cierren el agua y depressuricen el equipo presionando el gatillo.
- Después de utilizar la botella de pulverización de detergente, cuélguela en el gancho de la parte trasera de la máquina (Fig. 16).



**ATENCIÓN:** Cierren la alimentación del agua y presionen el gatillo para depressurizar el equipo. La falta de depressurización puede provocar daños a las personas debido a la descarga del agua de alta presión.

- Desconecten la manguera de la alta presión y la manguera de introducción del agua.

### Traslado

Extienda el mango por completo e incline la máquina sobre las ruedas traseras para transportar la unidad (Fig. 17).

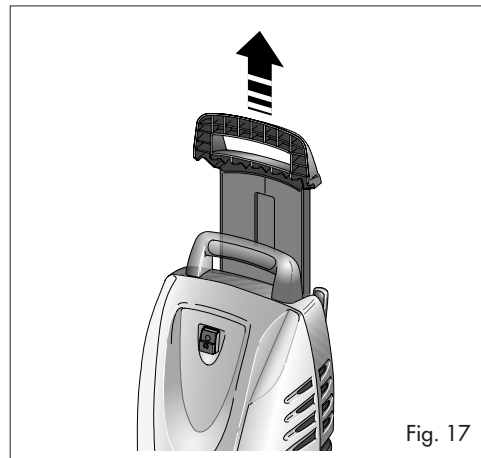


Fig. 17



## 6.0 MAINTENANCE

### 6.1 CONNECTIONS

Connections on pressure washer hoses, gun and spray wand should be cleaned regularly and lubricated with light oil or grease to prevent leakage and damage to the o-rings.

### 6.2 NOZZLE

The adjustable spray nozzle should be lubricated regularly.

Clogging of the nozzle causes the pump pressure to be too high and cleaning is immediately required.

1. Remove the wand from gun.
2. Clear the nozzle by forcing a stiff wire through the two nozzle center holes.
3. Backflush the nozzle with water.
4. Reconnect the wand to the gun.

### 6.3 LUBRICATION

The pressure washer is designed with a permanent lubrication system. Conventional oil check and oil changes are not necessary.

**NOTE:** IN CASE OF OIL LEAKAGE, CONTACT THE CUSTOMER SERVICE DEPARTMENT CONCERNING REPAIR. A SMALL AMOUNT OF OIL LEAKAGE IS NORMAL.

### 6.4 WATER SCREEN

The pressure washer is equipped with a water inlet screen to protect the pump.



**CAUTION**

**CAUTION:** If the screen is not kept clean, the flow of water to the pressure washer will be restricted and the pump may be damaged.

- To clean inner water screen, remove garden hose connector and remove the filter screen from the inlet.
- Backflush screen to clean
- Replace screen and garden hose connector immediately to prevent any foreign matter from entering the pump.



**CAUTION**

**CAUTION:** Do not damage the screen while removing or cleaning. Any foreign particles entering the pump may damage the pump.

## 6.0 MANTENIMIENTO

### 6.1 CONEXIONES

Las conexiones a mangueras, la pistola y el tubo de chorro de la hidrolimpiadora, deberían ser limpiados regularmente y lubricados con un aceite ligero o bien con grasa para prevenir las pérdidas y la rotura de los aros tóricos.

### 6.2 BOQUILLA

El dispositivo de regulación de la alta/baja presión de la boquilla debe ser lubricado con regularidad. La obturación de la boquilla provoca el aumento de la presión de la bomba. Se requiere una limpieza inmediata.

1. Extraiga la varilla de la pistola.
2. Para retirar la boquilla, introduzca un alambre rígido por los dos orificios centrales de la boquilla.
3. Dejen pasar el agua a través la boquilla.
4. Vuelva a conectar la varilla a la pistola.

### 6.3 LUBRICACIÓN

La hidrolimpiadora ha sido creada con un sistema de lubricación permanente. No son necesarios controles convencionales ni la sustitución de aceites.

**NOTA:** EN EL CASO DE PÉRDIDA DE ACEITE, CONTACTEN AL SERVICIO CLIENTES DE LA SOCIEDAD FAIP NORTH AMERICA, SECCIÓN REPARACIONES. UNA PEQUEÑA PÉRDIDA DE ACEITE ES NORMAL.

### 6.4 FILTRO AGUA

La hidrolimpiadora está dotada de un filtro de introducción de agua para proteger la bomba.



**ATENCIÓN**

**ATENCIÓN:** si no se mantiene limpia el filtro, el flujo del agua hacia la hidrolimpiadora se ve limitado y la bomba puede dañarse.

- Para limpiar el filtro cónico más interno del agua, extraigan la unión rápida y el filtro de plástico de introducción de la bomba.
- El filtro de retorno flujo debe estar limpio.
- Sustituyan inmediatamente el filtro y la unión rápida para evitar que entre material extraño en la bomba.



**ATENCIÓN**

**ATENCIÓN:** no dañen el filtro cuando lo extraen y lo limpian. Cualquier partícula extraña que pudiera entrar en las bombas, podría dañarla.

### 6.5 COOLING SYSTEM

The air vents, located in and around the pressure washer, must be kept clean and free of any obstructions to ensure proper air cooling of the motor during operation.

**WARNING:** Prevent water from penetrating the vents of the pressure washer to minimize the risk of damage to the machine and to reduce the risk of shock to the operator.



**WARNING**

### 6.5 SISTEMA DE REFRIGERACIÓN

Los respiraderos de aire colocados en la hidrolimpiadora y a su alrededor, deben ser mantenidos limpios de cualquier obstrucción para garantizar la refrigeración del motor con aire limpio durante el uso.



**ATENCIÓN**

**IMPORTANTE:** eviten que el agua penetre en los respiraderos de la hidrolimpiadora para que el riesgo de dañar la máquina sea mínimo y para reducir el peligro de sacudida eléctrica al operador.

### 7.0 SERVICING A DOUBLE-INSULATED APPLIANCE



In a double-insulated product, two systems of insulation are provided instead of grounding.

No grounding means is provided on a double-insulated product, nor should a means for grounding be added to the pressure washer.

Servicing a double-insulated product requires extreme care and knowledge of the system, and should be done only by qualified service personnel.

Replacement parts for a double-insulated product must be identical to the parts they replace.

A double-insulated product is marked with the words "DOUBLE-INSULATION" or "DOUBLE-INSULATED". The symbol above may also be marked on the product.

### 7.0 MANUTENCIÓN DE UN EQUIPO CON DOBLE AISLAMIENTO



Un equipo con doble aislamiento está dotado de dos sistemas de aislamiento en lugar de la puesta a tierra. No es montada ninguna puesta a tierra sobre un artículo de doble aislamiento, ni puede ser añadida a la hidrolimpiadora. La manutención de este tipo de instalación requiere sumo cuidado, un buen conocimiento del sistema y debe ser efectuada solamente por personal cualificado. Las piezas de repuesto de una instalación de doble aislamiento deben ser idénticas a las piezas que hay que cambiar. Estos equipos están identificados por las palabras "DOBLE AISLAMIENTO" (DOUBLE-INSULATION o DOUBLE-INSULATED). El equipo puede estar identificado también con el símbolo.

## 8.0 TROUBLESHOOTING

PROBLEM OR CONCERN	POSSIBLE CAUSE	SOLUTION
Detergent is not dispensing	The suction tube located in the detergent spray bottle assembly has been disconnected or clogged.	Remove the soap lance assembly from the detergent bottle. Make sure that the clear tube is properly connected to the soap lance. If it is not connected then reconnect it.
Detergent to Water ratio		Your Powerwasher draws detergent at a 10:1 ratio. Most pressure washer detergents are generally concentrated within that range so minimal adjustment is required. If you feel like you are using more detergent than is required for the application you can dilute it with regular tap water.
Detergent - What to use		We recommend that you use a cleaner which is specifically designed for power washers. There are different kinds available depending on the application. Check with your local Home Depot store for the product which is best suited for your needs. <b>Never use Bleach, Ammonia or Hot water in the unit.</b>
Circuit breaker trips or Fuse blown in Fuse Box	Circuit overload	Check that the circuit is rated at 15 amps or greater. Make sure the unit is plugged into a dedicated circuit.
	Extension cord too long or wire gauge too small	Use proper extension cord as recommended in owner's manual.
	Nozzle partially blocked	Clean Nozzle as instructed in section 6.2.
	Excessive pressure	Clean Nozzle as instructed in section 6.2
GFCI Plug installation GFCI Plug malfunction		For GFCI reset procedures see owner's manual section 4.3. For instructions regarding the GFCI Plug installation or malfunction please email us directly at: <b>customerservice@huskypowerwasher.com</b>
Gun/Hose - Leaking water		Gun/Hose will need to be replaced. Replacement parts are not available for the Gun/Hose. Email us at: <b>customerservice@huskypowerwasher.com</b> for assistance or order online at: <b>www.huskypowerwasher.com.</b>
Leaking Oil from Pump	A small amount of leakage is normal	If leakage occurs please contact us directly at <b>customerservice@huskypowerwasher.com</b>
Leaking water from bottom of unit	Machine Inlet connection is defective	Check the Machine Inlet at the back of the unit to ensure that water is not leaking from it. If the connection is leaking it will have to be replaced. Contact us at: <b>customerservice@huskypowerwasher.com</b> or order a replacement directly online at: <b>www.huskypowerwasher.com.</b>

PROBLEM OR CONCERN	POSSIBLE CAUSE	SOLUTION
Leaking water from bottom of unit	Manifold Assembly is leaking water	Remove the front cover of the unit. If there is water leaking anywhere from the Manifold please contact us at: <b>customerservice@huskypowerwasher.com</b> or order a replacement directly online at: <b>www.huskypowerwasher.com.</b>
	Pump housing is leaking water	Email us at: <b>customerservice@huskypowerwasher.com</b> for assistance.
Low pressure	Faucet not fully open or unit is not receiving a full volume of water	Open the faucet all the way.
Not building maximum pressure	Screen Filter is clogged	Clean the Screen filter as instructed in the section 6.4.
Irregular pressure	Gun or Hose failure	Replace Gun and/or Hose. Contact us at: <b>customerservice@huskypowerwasher.com</b> or order online at: <b>www.huskypowerwasher.com</b>
	Kink in the Garden Hose or Hose is wrapped on a storage wheel	Unwrap the Garden Hose and lay it out flat to ensure that there are no kinks in the Hose.
	Water leaking from either Hose or Unit	Stop water from leaking before using the unit or contact us if you need assistance.
	Garden Hose length is too long	Shorten the length of the Garden Hose. We recommend a maximum length of 25 to 50 feet for City water supply and 30 feet for Well water supply.
	Clogged Nozzle	Clean the Nozzle as instructed in section 6.2.
	Air in Pump	Let Pressure washer run with Gun trigger depressed and Wand removed until a steady stream of water is released.
	No Wand attached to the front of the Gun	Attach Click-N-Clean™ Wand to the front of the Gun. (High Pressure is created with the Wand and not the Gun).
	No water coming out of Wand	Clogged Nozzle
Screen Filter is clogged		Clean the Screen filter as instructed in section 6.4.
Kink in the Garden Hose or Hose is wrapped on a storage wheel		Unwrap the Garden Hose and lay it out flat to ensure that there are no kinks in the Hose.

PROBLEM OR CONCERN	POSSIBLE CAUSE	SOLUTION
No water coming out of Wand	Gun/Hose Assembly is defective	Attach the Gun/Hose to the front of the unit with no wand attached to the Gun. Squeeze the trigger of the gun to ensure that water comes out of the front of the Gun at a rate equal to the Garden Hose. If no water comes out of the Gun, remove the gun and the hose to ensure that water flows out of the pump. If it does, the gun will need to be replaced. Contact us at: <b>customerservice@huskypowerwasher.com</b> or order a replacement directly online at: <b>www.huskypowerwasher.com.</b>
Trigger will not move	Gun Safety Lock in engaged	Release Safety Lock as instructed in Manual.
Unit will not start <i>Note: Unit will only start when trigger is depressed.</i>	Unit is not turned on	Press ON/OFF Switch into ON position.
Unit stops while operating	Loose or disconnected Plug	Reconnect Plug.
	Defective GFCI Plug	Perform GFCI reset procedure as instructed in Section 4.3. If the GFCI does not reset it will need to be replaced. Contact us at: <b>customerservice@huskypowerwasher.com</b> or order a replacement directly online at: <b>www.huskypowerwasher.com.</b>
	Extension Cord length or gauge incorrect	Use proper Extension Cord as instructed in section 4.3.
	Gun trigger not operating properly	Contact us at: <b>customerservice@huskypowerwasher.com</b> or order a replacement directly online at: <b>www.huskypowerwasher.com.</b>
	Defective Gun	Remove the Gun and Hose assembly from the front of the unit. Aim water stream away from electric source and switch the unit into the ON position. If the unit starts and water comes out of the front, the Gun may need to be replaced. Contact us at: <b>customerservice@huskypowerwasher.com</b> or order a replacement directly online at: <b>www.huskypowerwasher.com.</b>
	Tripped Pressure washer Thermal Switch	Allow to cool and restart unit.
	Defective ON/OFF Switch	Contact us at: <b>customerservice@huskypowerwasher.com</b> or order a replacement directly online at: <b>www.huskypowerwasher.com.</b>
Unit will not stop when trigger is released	Screen filter is clogged	Clean the Screen filter as instructed in the section 6.4.
	Garden Hose is kinked or leaking water	Make sure the Garden Hose is laid out flat and there are no kinks in it. The hose should not be wrapped on a storage wheel. Make sure the faucet is open all the way and there is a full volume of water reaching the unit.

PROBLEM OR CONCERN	POSSIBLE CAUSE	SOLUTION
	Wand is malfunctioning	Test wand to ensure that it is not malfunctioning.
	Gun is not operating properly	Remove Wand from the Gun and squeeze trigger to ensure that the water is coming out of the front of the Gun at a rate equal to the Garden Hose.
Wand - Attaching		<p>To attach the Wand apply some moderate downward pressure on the Wand (In the direction of the trigger) while simultaneously twisting the wand a 1/4 of a turn counterclockwise. (It may help if you set the gun vertically on a flat surface with the wand pointing upwards).</p> <p>The two tabs on the end of the Wand must slide all the way in before the Wand will twist and lock.</p> <p>If this does not work remove the o-ring from the end of the wand and attach it without the o-ring. If the wand attaches, you will need to replace the o-ring.</p> <p>Contact us at:  <b>customerservice@huskypowerwasher.com</b>  or order a replacement directly online at:  <b>www.huskypowerwasher.com.</b></p>
Wand - Removing		<p>Release the back pressure in the Gun/Hose. Remove the Garden Hose from the unit and squeeze the trigger of the Gun.</p> <p>Apply some moderate downward pressure on the Wand (In the direction of the trigger) while simultaneously twisting the wand a 1/4 of a turn clockwise. (It may help if you set the gun vertically on a flat surface with the Wand pointing upwards).</p> <p>For additional assistance you can email us at:  <b>customerservice@huskypowerwasher.com.</b></p>

## 8.0 LOCALIZACIÓN DE LAS AVERÍAS

PROBLEMA	CAUSAS POSIBLES	SOLUCIÓN
No dispensa detergente	El tubo de succión situado en la botella de pulverización de detergente se ha desconectado o está obstruido.	Retirar la lanza de jabón del envase de detergente. Asegurarse que el tubo limpio está conectado correctamente a la lanza de jabón; si no está conectado, volver a conectarlo.
Proporción de agua por detergente		La máquina de lavar a presión admite una proporción de agua/detergentes de 10:1. La mayoría de detergentes para lavar a presión están concentrados en una proporción apropiada, así que apenas se requiere un mínimo ajuste. Si cree que está usando más detergente del que precisa, lo puede diluir con agua corriente.
Qué detergente usar		Recomendamos usar un detergente específico para máquinas de lavar a presión. Hay diferentes tipos de detergente, dependiendo de la aplicación. Pregunte en la droguería de su barrio cuál es el producto que mejor se adapta a sus necesidades. <b>NO poner nunca lejía, amoníaco o agua caliente en la unidad.</b>
El interruptor del circuito salta o están quemados los fusibles en la caja de fusibles	Sobrecarga en el circuito eléctrico	Comprobar que el circuito está regulado en 15 o más amperios. Asegurarse que la unidad está enchufada a un circuito apropiado.
	El alargador es demasiado largo o el alambre es demasiado pequeño.	Utilizar un alargador como el recomendado en el Manual del usuario.
	Boquilla parcialmente bloqueada	Limpiar la boquilla como se indica en el Manual del usuario (ver capítulo 6.2).
	Presión excesiva	Limpiar la boquilla como se indica en el Manual del usuario (ver capítulo 6.2).
Instalación del interruptor GFCI  El interruptor GFCI no funciona bien		Para reiniciar el interruptor GFCI, consultar el Manual del usuario (ver capítulo 4.3). Si desea información sobre la instalación del interruptor GFCI o si éste no funciona bien, contacte con nosotros vía e-mail en: <b>customerservice@huskypowerwasher.com</b>
La pistola/la manguera pierde agua		Hay que cambiar la pistola / la manguera entera. No tenemos recambios de las piezas que componen la pistola o la manguera. Si desea información, contacte con nosotros en: <b>customerservice@huskypowerwasher.com</b> o realizar un pedido en Internet en: <b>www.huskypowerwasher.com.</b>
La bomba tiene pérdidas de aceite	Una pequeña pérdida de aceite es normal	Si la pérdida de aceite es excesiva, contacte con nosotros en: <b>customerservice@huskypowerwasher.com</b>

PROBLEMA	CAUSAS POSIBLES	SOLUCIÓN
La parte inferior de la unidad tiene pérdidas de agua	La conexión de entrada de la máquina está estropeada	Comprobar la conexión de entrada de la parte posterior de la unidad para asegurarse que la pérdida de agua no proviene de allí. Si la conexión gotea, habrá que cambiarla. Contacte con nosotros vía e-mail en: <b>customerservice@huskypowerwasher.com</b> o realice un pedido en: <b>www.huskypowerwasher.com</b>
La parte inferior de la unidad tiene pérdidas de agua	El colector pierde agua.	Retirar la tapa central de la unidad. Si el colector pierde agua, debe contactar con nosotros en: <b>customerservice@huskypowerwasher.com</b> o pedir un repuesto directamente por Internet en: <b>www.huskypowerwasher.com.</b>
	La bomba pierde agua.	Para obtener información, contacte con nosotros en: <b>customerservice@huskypowerwasher.com</b>
Presión baja	El grifo no está totalmente abierto o la unidad no está recibiendo un volumen de agua regular.	Abrir el grifo totalmente.
No alcanza la presión máxima	La pantalla del filtro está empañada	Limpiar la pantalla del filtro como indica el manual (ver capítulo 6.4).
Presión irregular	Fallo en la pistola o en la manguera	Cambiar pistola y/o manguera. Contacte con nosotros en: <b>customerservice@huskypowerwasher.com</b> o haga un pedido en: <b>www.huskypowerwasher.com.</b>
	La manguera del jardín se ha doblado o está atrapada en la rueda para cargarla	Desliar la manguera del jardín y dejarla plana en el suelo para asegurarse que no tiene nudos.
	La manguera o la unidad gotean	Cerrar el agua antes de usar la unidad o contactar con nosotros si necesita ayuda.
	La manguera del jardín es demasiado larga	Cortar la manguera. Recomendamos una longitud máxima de 25 a 50 pies (7,5 a 15,2 m.) para suministros de agua urbanos y 30 pies (9 m.) para suministros interurbanos.
	Boquilla atascada	Limpiar la boquilla como se indica en el Manual del usuario (ver capítulo 6.2).
	Aire en la bomba	Dejar la máquina de lavar a presión en funcionamiento con el gatillo apretado y el tubo extraído, hasta que se obtenga un flujo de agua regular.
	La pistola no tiene ningún tubo conectado.	Acople la varilla Click-N-Clean™ a la parte delantera de la pistola (se crea alta presión con la varilla; no con la pistola).
No llega agua del tubo.	Boquilla atascada	Limpiar la boquilla tal como se indica en el Manual del usuario (ver capítulo 6.2).
	La pantalla del filtro está empañada	Limpiar la pantalla del filtro como indica el capítulo 6.4.
	La manguera del jardín se ha doblado o está atrapada en la rueda para cargarla	Desliar la manguera del jardín y dejarla plana en el suelo para asegurarse que no tiene nudos.



PROBLEMA	CAUSAS POSIBLES	SOLUCIÓN
No llega agua del tubo.	La junta de la manguera/pistola está estropeada	Conectar la manguera/pistola a la unidad sin que la pistola tenga ningún tubo conectado. Apretar el gatillo de la pistola para asegurarse que el agua sale de la pistola en una proporción igual a la de la manguera del jardín. Si no sale agua de la pistola, retirar la pistola y la manguera para asegurarse que fluye agua de la bomba. Si es así, hay que reemplazar la pistola. Contacte con nosotros vía e-mail en: <b>customerservice@huskypowerwasher.com</b> También puede hacer un pedido directamente en: <b>www.huskypowerwasher.com</b> .
El gatillo no se mueve	El bloqueo de seguridad de la pistola está conectado	Desenganchar el bloqueo de seguridad como se indica en el Manual del usuario.
El motor no arranca.	La unidad no está encendida	Colocar el interruptor ON/OFF en posición ON (encendido).
<p><i>Nota: La unidad sólo funciona cuando se aprieta el gatillo.</i></p> <p>El motor se detiene durante el funcionamiento.</p>	Tapón desconectado o con pérdidas.	Volver a conectar el tapón.
	Interruptor GFCI estropeado.	Para reiniciar el interruptor GFCI, consultar el capítulo 4.3 del manual. Si GFCI no se reinicia, hay que cambiarlo. Contacte con nosotros vía e-mail en: <b>customerservice@huskypowerwasher.com</b> También puede hacer un pedido directamente en: <b>www.huskypowerwasher.com</b> .
	Extensión o grosor del alargo incorrecto.	Utilizar un alargo adecuado como el indicado en el Manual del usuario, capítulo 4.3.
	El gatillo de la pistola no funciona correctamente.	Contacte con nosotros vía e-mail en: <b>customerservice@huskypowerwasher.com</b> También puede hacer un pedido directamente en: <b>www.huskypowerwasher.com</b> .
	Pistola estropeada.	Extraer la pistola y la manguera de la parte frontal de la unidad. Conectar la unidad en posición ON y no dirigir el chorro de agua hacia ninguna fuente de corriente eléctrica. Si la unidad se pone en marcha y sale agua de la parte frontal, hay que cambiar la pistola. Contacte con nosotros vía e-mail en: <b>customerservice@huskypowerwasher.com</b> También puede hacer un pedido directamente en: <b>www.huskypowerwasher.com</b> .
	Interruptor de presión de lavado templado atascado.	Dejar que la unidad se enfríe y reiniciarla.
	Interruptor ON/OFF estropeado.	Contacte con nosotros vía e-mail en: <b>customerservice@huskypowerwasher.com</b> También puede hacer un pedido directamente en: <b>www.huskypowerwasher.com</b> .
La unidad no se para hasta que no se suelta el gatillo.	La pantalla del filtro está empañada.	Limpia la pantalla del filtro como indica el capítulo 6.4.
	La manguera del jardín está doblada o tiene una pérdida.	Asegurarse que la manguera del jardín no está liada o tiene nudos. Puede que la manguera esté atrapada en la rueda para cargarla. Asegurarse que el grifo está abierto completamente y que hay un volumen de agua regular.

PROBLEMA	CAUSAS POSIBLES	SOLUCIÓN
La unidad no se para hasta que no se suelta el gatillo.	El tubo no funciona correctamente	Pruebe la varilla para asegurarse de que funciona correctamente.
	La pistola no funciona correctamente	Extraer el tubo de la pistola y apretar el gatillo para asegurarse que el agua sale de la pistola en una proporción igual a la de la manguera del jardín.
Conectar el tubo		Para conectar el tubo hay que ejercer una presión moderada en él (en dirección al gatillo,) al mismo tiempo que se le da 1/4 de vuelta en el sentido de las agujas del reloj. (Es más fácil si se pone la pistola en posición vertical y con la punta hacia arriba en una superficie plana). Las dos lengüetas que hay en el extremo del tubo se deben deslizar bajo el acoplador antes de girar y encajar el tubo. Si esto no funciona, extraer la arandela del final del tubo y conectarlo sin él. Si el tubo se conecta, deberá cambiar la arandela. Contacte con nosotros vía e-mail en: <b>customerservice@huskypowerwasher.com</b> También puede hacer un pedido directamente en: <b>www.huskypowerwasher.com.</b>
Extraer el tubo		Liberar la presión de la pistola/ manguera por la parte trasera. Extraer la manguera de la unidad y apretar el gatillo de la pistola. Ejercer una presión moderada en el tubo (en dirección al gatillo), al mismo tiempo que se le da 1/4 de vuelta en el sentido de las agujas del reloj. (Es más fácil si se pone la pistola en posición vertical y con la punta hacia arriba en una superficie plana). Para obtener más información, contacte con nosotros vía e-mail en: <b>customerservice@huskypowerwasher.com</b>

**9.0 TECHNICAL DATA**

Pump pressure	1550 psi Max. 106.8 bar Max. *Operation pressure
Electrical requirement	120v, 12 amps, 60 hz
Electrical cord	35 ft. - 10.7 m
High Pressure Hose	19 ft. - 5.8 m
Flow rate	1.6 gpm - 6.15 l/m
Minimum amperage source	15 amp
Pressure of inlet water	1.36 bar to 6.82 bar 20 to 100 psi
Inlet water	Cold tap water
Soap Consumption Rate	10% Max

\* Water flow and maximum pressure ratings determined in accordance with PWMA. Standard PW101.

In a continued commitment to improve quality, the Manufacturer reserves the right to make component changes or design changes when necessary.

**9.0 DATOS TÉCNICOS**

Presión bomba	1550 psi Max. 106,8 bar Max. *Presión de uso man.
Necesidades de electricidad	120V, 12 Amp., 60 Hz
Cable eléctrico	35 pies - 10,7 m
Manguera de alta presión	19 ft. - 5.8 m
Capacidad	1.6 gpm - 6,15 l/m
Fuente mínima de amperaje	15 Amp.
Presión del agua de introducción	de 1,36 bar a 6,82 bar de 20 a 100 psi
Agua de introducción	Agua fría de grifo
Porcentaje de la consumición del jabón	10% max

\* Flujo de agua y tasa de máxima presión determinado de acuerdo y PWMA. Standard PW101.

Con un compromiso continuo de mejorar la calidad del producto, el Fabricante se reserva el derecho de realizar cambios en los componentes o en el diseño del producto, si lo considera necesario.

If there are missing or damaged parts,  
**DO NOT RETURN THIS PRODUCT TO THE STORE.**

Our Customer Service Department is available to help with any problems and operational questions.

Please visit us at  
**www.huskypowerwasher.com**

Si faltan piezas o hay piezas dañadas,  
**NO MANDEN SU EQUIPO AL ALMACÉN**

Nuestra Oficina Asistencia Clientes está siempre disponible para ayudarles para resolver cualquier problema o para preguntas operativas

Puede visitarnos en  
**www.huskypowerwasher.com**

### Limited Warranty

This product is warranted against defects in material and workmanship for a period of one year on all components excluding the gun, hose, lance, and ground fault circuit interrupter (GFCI) which are only covered for 90 days; effective from the date of retail purchase and is not transferable. This warranty excludes incidental/consequential damages and failures due to misuse, abuse or normal wear and tear.

This warranty applies only to products used in consumer (home) applications. This warranty does not apply to commercial or rental applications.

This warranty gives you specific rights, and you may also have other rights, which vary from state to state. Please visit [www.huskypowerwasher.com](http://www.huskypowerwasher.com) for details.

Please complete and return the enclosed Customer Information Card so that we can reach you in the unlikely event a safety recall is needed. Register by Internet at [www.huskypowerwasher.com](http://www.huskypowerwasher.com). Return of this card is not required to validate this warranty.

**WHAT IS COVERED:** Replacement parts and labor. Please note that we reserve the right to repair or replace the product as we deem appropriate.

**WHAT IS NOT COVERED:** This warranty does not include such parts as nozzles which must be replaced as part of normal maintenance of the equipment, rather than as the result of a defect. Transportation charges to warranty center for defective products. Transportation charges to consumer for repaired products. Damages caused by abuse, accident, improper repair, or failure to perform normal maintenance. Use of improper chemicals or noncompliance with the operators manuals instructions. Sales outside of the United States or Canada. Any other expense including consequential damages, incidental damages, or incidental expenses, including damage to property. Some states do not allow the exclusion or limitation of incidental or consequential damages, so the above limitation or exclusion may not apply to you. This warranty does not cover damage resulting from failure to observe any of the following conditions:

- 1) The inlet water pressure must be between 20 and 100 p.s.i.
- 2) The inlet water temperature must not exceed 90°F (32°C).
- 3) The unit should not be stored in areas where temperatures may drop below 40°F (4°C).

### Garantía limitada

Este producto tiene una garantía que cubre los defectos causados al usar el artículo o defectos en los materiales del motor y del tambor durante un año, con excepción de la pistola, la manguera, la lanza y el módulo para prevenir descargas eléctricas (GFCI), que tan sólo tienen garantía de 90 días; comenzando su validez a partir de la fecha de compra y es intransferible. Esta garantía se aplica sólo para los productos que se utilicen en las aplicaciones de uso y no tiene validez para usos comerciales o de alquiler.

Esta garantía concede derechos específicos, que pueden variar de Estado a Estado.

Por favor, visite [www.huskypowerwasher.com](http://www.huskypowerwasher.com) si desea más información.

Registro por Internet al sitio:

[www.huskypowerwasher.com](http://www.huskypowerwasher.com) o complete y devuelva la anexa Ficha de registro del producto, para que podamos comunicarnos con usted. en la improbable eventualidad de que se haga necesario reclamar la mercancía por motivos de seguridad. La inscripción no es necesaria para los fines de la validez de la presente garantía.

**LA GARANTÍA CUBRE:** Piezas en sustitución y mano de obra. Debe tener en cuenta que nos reservamos el derecho de reparar o cambiar el producto cuando lo limpiamos correctamente.

**EXCLUSIONES DE LA COBERTURA EN GARANTÍA:** La presente garantía no incluye aquellas piezas que, como las boquillas, deben ser substituidas como piezas de normal mantenimiento del equipo, y no como consecuencia de un defecto.

Los gastos por transporte a un centro autorizado por los productos defectuosos.

Los gastos de transporte al consumidor por los productos reparados. Los daños causados por un mal uso, accidente, reparación impropia o falta de manutención. El empleo de productos químicos inadecuados y el no respeto de las instrucciones del manual para el uso. Las ventas fuera de los Estados Unidos o de Canadá.

Cualquier otro gasto que comprenda daños indirectos, daños accidentales o gastos accidentales, incluidos los daños a la propiedad.

Algunos Estados no permiten la exclusión o la limitación de los daños accidentales o indirectos; por lo tanto, dicha limitación o exclusión podría no ser referida a Uds.

La presente garantía no cubre los daños resultantes de la falta de observación de una de las siguientes condiciones:

- 1) La presión del agua en entrada debe estar entre los 20 y los 100 p.s.i.
- 2) La temperatura del agua en entrada no debe superar los 90° F (32°C)
- 3) El equipo no debe ser almacenado en zonas donde la temperatura puede llegar por debajo de los 40°F (4°C).

**IMPLIED WARRANTIES:**

Any implied warranties, including the implied warranties of merchantability and fitness for a particular purpose, are limited in duration to one year on all components excluding the gun, hose, lance, and ground fault circuit interrupter (GFCI) which are only covered for 90 days; effective from the date of retail purchase and is not transferable.

This warranty excludes incidental/consequential damages and failures due to misuse, abuse or normal wear and tear. This warranty applies only to products used in consumer (home) applications.

This warranty does not apply to commercial or rental applications. This warranty gives you specific rights, and you may also have other rights, which vary from state to state.

Please visit [www.huskypowerwasher.com](http://www.huskypowerwasher.com) for details.

**HOW TO OBTAIN WARRANTY SERVICE:**

Contact our Customer Service Department at:  
[customerservice@huskypowerwasher.com](mailto:customerservice@huskypowerwasher.com).

To the extent any provision of this warranty is prohibited by federal, state or municipal law, and cannot be preempted, it shall not be applicable. This warranty gives you specific rights, and you may also have other rights which vary from state to state.

**GARANTÍAS IMPLÍCITAS:** Cualquier garantía implícita, incluyendo las Garantías implícitas de Comercialización y de aptitud para un propósito determinado, tienen una duración limitada de un año con excepción de la pistola, la manguera, la lanza y el módulo para prevenir descargas eléctricas (GFCI), que tan sólo tienen garantía de 90 días; comenzando su validez a partir de la fecha de compra y es intransferible. Esta garantía se aplica sólo para los productos que se utilicen en las aplicaciones de uso y no tiene validez para usos comerciales o de alquiler.

Esta garantía concede derechos específicos, que pueden variar de Estado a Estado.

Por favor, visite [www.huskypowerwasher.com](http://www.huskypowerwasher.com) si desea más información.

**CÓMO OBTENER EL SERVICIO GARANTÍA:**

Llame a nuestro Departamento de Servicio al Cliente al:  
[customerservice@huskypowerwasher.com](mailto:customerservice@huskypowerwasher.com).

Cualquiera de las cláusulas de la presente garantía no será aplicable en el caso de prohibición por parte de un Estado o de una administración comunal federal y no pueda ser substituida. La presente garantía les confiere derechos específicos y Uds. pueden tener también otros derechos que varían de un Estado a otro.





**HUSKY®**

Distributed by  
Home Depot U.S.A. Inc  
2455 Paces Ferry Rd. N. W.  
Atlanta, GA 30339  
1-888-550-1606

MADE IN CHINA

Internet Address:  
**[www.huskypowerwasher.com](http://www.huskypowerwasher.com)**  
Warranty Registration via Internet

**HUSKY®**

Distribuido by  
Home Depot U.S.A. Inc  
2455 Paces Ferry Rd. N. W.  
Atlanta, GA 30339  
1-888-550-1606

HECHO EN CHINA

Sitio Internet:  
**[www.huskypowerwasher.com](http://www.huskypowerwasher.com)**  
Warranty Registration via Internet

d. e. 11/2006 - cod. PLDCxxxxxx (REV. 0)



## Free Manuals Download Website

<http://myh66.com>

<http://usermanuals.us>

<http://www.somanuals.com>

<http://www.4manuals.cc>

<http://www.manual-lib.com>

<http://www.404manual.com>

<http://www.luxmanual.com>

<http://aubethermostatmanual.com>

Golf course search by state

<http://golfingnear.com>

Email search by domain

<http://emailbydomain.com>

Auto manuals search

<http://auto.somanuals.com>

TV manuals search

<http://tv.somanuals.com>