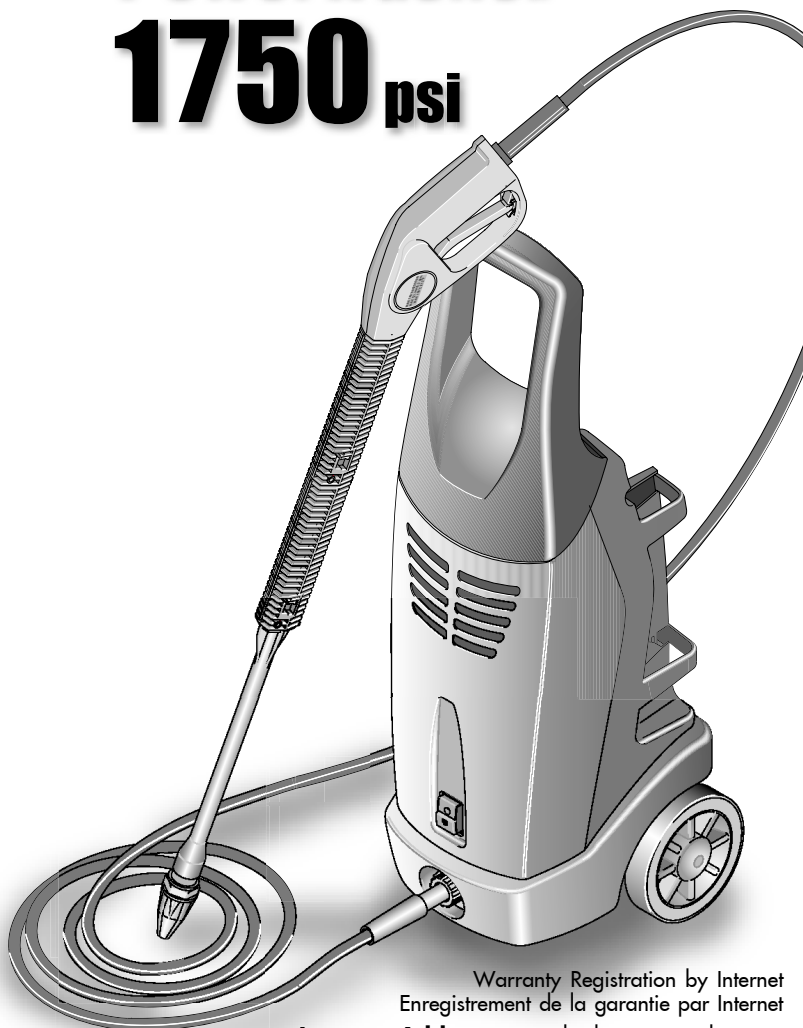




HUSKY *Powerwasher* **1750** psi



Warranty Registration by Internet
Enregistrement de la garantie par Internet

Internet Address: www.huskipowerwasher.com

SEE OUR WEB SITE FOR REPLACEMENT, MISSING PARTS AND TROUBLESHOOTING

VISITEZ NOTRE SITE WEB POUR LES PIÈCES DE RECHANGE, LES PIÈCES MANQUANTES ET LE DÉPANNAGE

HELP LINE: 1-866-211-3247

ASSISTANCE TÉLÉPHONIQUE: 1-866-211-3247

**READ AND SAVE THESE INSTRUCTIONS
LIRE ET CONSERVER LES PRÉSENTES INSTRUCTIONS**

Copyright 2002 All Rights Reserved

Download from www.Soma.com All Rights Reserved. Tous droits réservés

POWERWASHER OPERATOR'S MANUAL
MANUEL DE L'OPÉRATEUR

HUSKYPowerWASHER

Your Model Number is: **Husky 1750C** (1750 PSI)

IMPORTANT

Record your Serial Number below:

Attention Valued Customer: **Warranty Claims** and the ordering of **Replacement Parts**, the information you provide below is important and necessary.

Register your new HUSKYPowerWASHER at the **www.huskypowerwasher.com** web site.

For ease of reference, please record now the serial number and the date of purchase in the space provided below.

Serial Number:

Date of Purchase: ____ / ____ /200 ____

HUSKYPowerWASHER

Votre numéro de modèle est : **Husky 1750C** (1750 PSI)

IMPORTANT

Enregistrez votre numéro de série ci-dessous:

Cher client, chère cliente, les renseignements fournis ci-dessous sont essentiels en cas de réclamation ou de commande de pièces

Enregistrez votre nouveau HUSKYPowerWASHER sur le site Web **www.huskypowerwasher.com**.

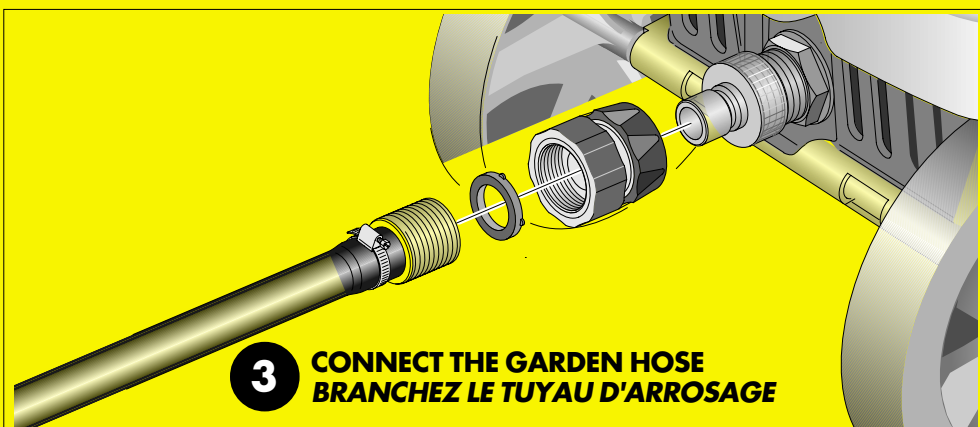
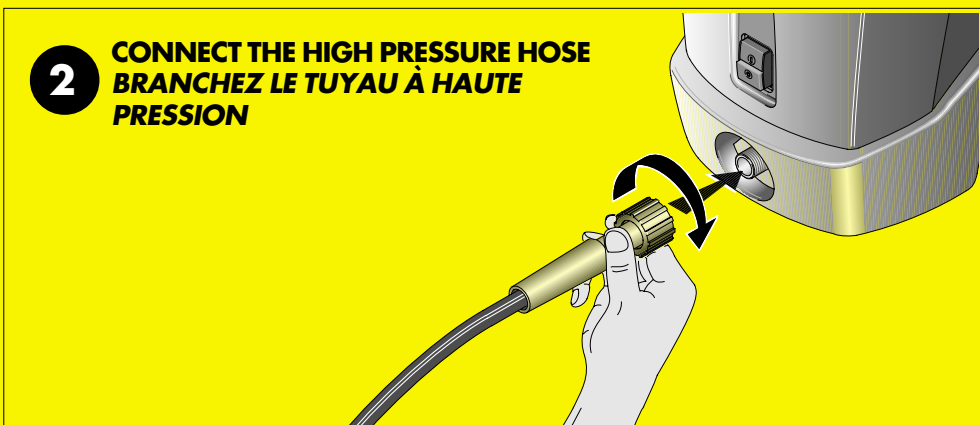
Pour faciliter la consultation, veuillez enregistrer le numéro de série et la date d'achat dans l'espace ci-dessous.

Numéro de série :

Date d'achat : ____ / ____ / 200__

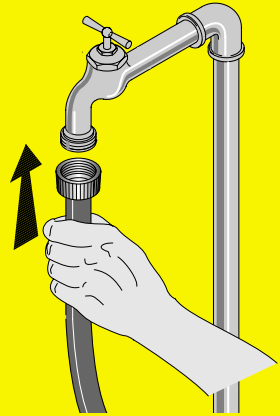
FOR EASY INSTALLATION

**POUR UNE INSTALLATION
SIMPLE**



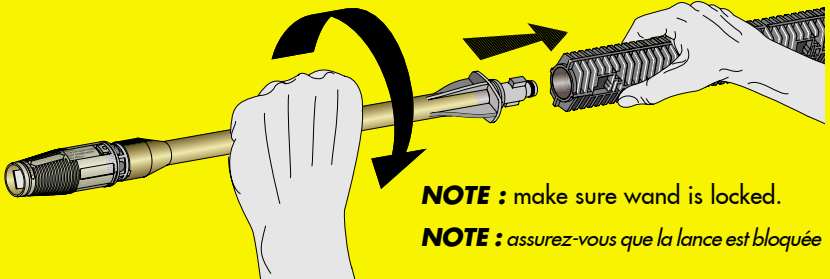
4

**CONNECT TO WATER SUPPLY
BRANCHEZ AU ROBINET**



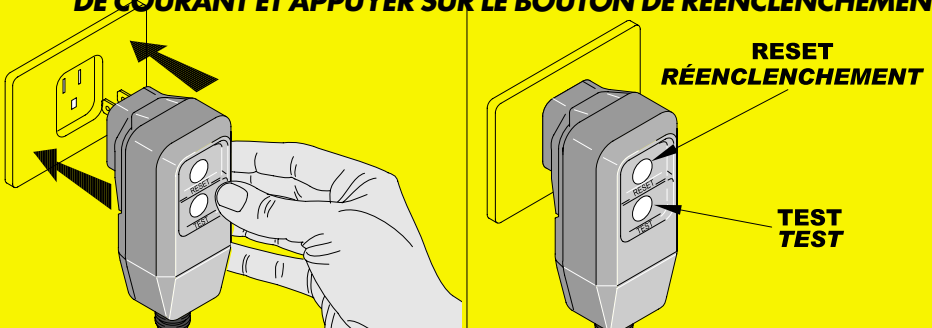
5

**INSERT THE WAND INTO THE SPRAY GUN
INSÉREZ LA LANCE DANS LE PISTOLET**

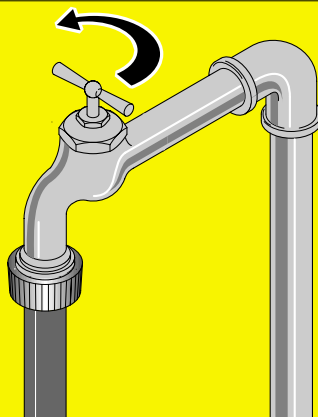


6

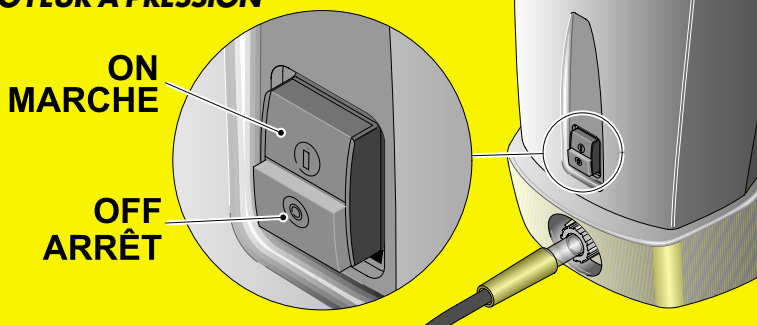
**PLUG GFCI INTO POWER RECEPTACLE AND PRESS RESET BUTTON
BRANCHER LE DISJONCTEUR DE FUITE À LA TERRE DANS LA PRISE
DE COURANT ET APPUYER SUR LE BOUTON DE RÉENCLÈCHEMENT**



7 **TURN ON WATER SUPPLY**
OUVREZ L'ALIMENTATION D'EAU



8 **START THE PRESSURE WASHER**
METTEZ EN MARCHÉ
LE NETTOYEUR À PRESSION



IMPORTANT

**CAREFULLY READ THE OPERATORS INSTRUCTIONS FOR USE
BEFORE STARTING UP THE WASHER FOR THE FIRST TIME.**



IMPORTANT

**LIRE ATTENTIVEMENT LES INSTRUCTIONS AVANT DE FAIRE
FONCTIONNER L'APPAREIL POUR LA PREMIÈRE FOIS.**

INDEX

- 1.0 SAFETY AND OPERATION RULES ..** page 8
- 2.0 SAFETY FEATURES** page 12
- 3.0 INSTALLATION** page 13
 - 3.1 HIGH PRESSURE HOSE..... page 13
 - 3.2 WATER CONNECTION..... page 13
 - 3.3 POWER SUPPLY CONNECTION
- 4.0 OPERATING INSTRUCTIONS** page 15
 - 4.1 START-UP PROCEDURE
 - 4.2 HIGH PRESSURE/ LOW PRESSURE.....
 - 4.3 ADJUSTABLE SPRAY NOZZLE
 - 4.4 HIGH PRESSURE/ TURBO SPRAY
 - 4.5 USE OF CHEMICAL
 - 4.6 CLEANING TECHNIQUES
 - 4.7 END OF OPERATION
- 5.0 USER MAINTENANCE** page 20
 - 5.1 CONNECTIONS
 - 5.2 NOZZLE
 - 5.3 LUBRICATION
 - 5.4 WATER SCREEN
 - 5.5 COOLING SYSTEM
- 6.0 MOVING AND STORAGE INSTRUCTIONS** page 22
 - 6.1 AFTER EXTENDED STORAGE
- 7.0 TROUBLESHOOTING** page 25
- 8.0 REPLACEMENT PARTS AND ACCESSORIES** page 27
- 9.0 TECHNICAL DATA** page 28

CONTENTS

- 1.0 CONSIGNES D'UTILISATION ET DE SÉCURITÉ** pag. 8
- 2.0 DISPOSITIFS DE SÉCURITÉ** pag. 12
- 3.0 INSTALLATION** pag. 13
 - 3.1 TUYAU À HAUTE PRESSION.....
 - 3.2 BRANCHEMENT D'EAU.....
 - 3.3 BRANCHEMENT DE L'ALIMENTATION ÉLECTRIQUE
- 4.0 MODE D'EMPLOI** pag. 15
 - 4.1 MISE EN MARCHÉ
 - 4.2 HAUTE PRESSION/ BASSE PRESSION
 - 4.3 GICLEUR VARIABLE.....
 - 4.4 HAUTE PRESSION/ GICLEUR TURBO.....
 - 4.5 UTILISATION DE DÉTERGENTS ..
 - 4.6 TECHNIQUES DE NETTOYAGE .
 - 4.7 FIN DE L'UTILISATION
- 5.0 ENTRETIEN** pag. 20
 - 5.1 BRANCHEMENTS
 - 5.2 GICLEUR
 - 5.3 LUBRIFICATION.....
 - 5.4 FILTRES À EAU
 - 5.5 SYSTÈME DE REFROIDISSEMENT
- 6.0 LE DÉPLACEMENT ET LE REMISAGE** pag. 22
 - 6.1 APRÈS UN ENTREPOSAGE PROLONGÉ
- 7.0 GUIDE DE DÉPANNAGE** pag. 26
- 8.0 PIÈCES DE RECHANGE ET ACCESSOIRES** page 27
- 9.0 DONNÉES TECHNIQUES** pag. 28

1.0 SAFETY AND OPERATION RULES

Safety precautions are essential when any mechanical equipment is involved. These precautions are necessary when using, storing, and servicing mechanical equipment. Using this equipment with the respect and caution demanded will considerably lessen the possibilities of personal injury. If safety precautions are overlooked or ignored, personal injury or property damage may occur.

The following symbols shown below are used extensively throughout this manual. Always heed these precautions, as they are essential when using any mechanical equipment.



WARNING

This warning symbol identifies specific instructions or procedures which if not correctly followed could result in personal injury or death.



CAUTION

This caution symbol identifies specific instructions or procedures which, if not strictly observed, could result in damage to, or destruction of equipment.

This unit was designed for specific applications. It should not be modified and/or used for any application other than that which it was designed.



WARNING

When using this product basic precautions should always be followed, including the following:

1. Read this manual carefully - know your equipment. Consider the applications, limitations, and the potential hazards specific to your unit.
2. Outlets with a third prong ground are required. Do not use without grounded prong.
3. Do not touch plug or outlet with wet hands.
4. Avoid accidental starts. Move switch on unit to "OFF" position before connecting or disconnecting cord to electrical outlets.
5. Water spray must never be directed towards any electric wiring or directly towards the pressure washer machine itself or fatal electric shock may occur.
6. Never carry your pressure washer by the cord. Do not pull on the cord to disconnect from the outlet.
7. To prevent damage, the cord should not be crushed, placed next to sharp objects or near a heat source.

1.0 CONSIGNES D'UTILISATION ET DE SÉCURITÉ

Il est essentiel de prendre des mesures de sécurité lors de l'utilisation de tout appareil mécanique. De telles mesures sont nécessaires pendant l'utilisation, le remisage et l'entretien de l'appareil mécanique. En utilisant l'appareil avec attention et dans le respect des consignes, les possibilités de blessures diminuent considérablement. Si ces mesures de sécurité sont ignorées ou ne sont pas mises en pratique, l'utilisateur risque de se blesser ou d'endommager l'appareil. Les symboles décrits ci-dessous sont largement utilisés dans le présent manuel. Tenez toujours compte des mesures de sécurité qui y sont associées, car elles sont essentielles lors de l'utilisation de tout appareil mécanique.



ATTENTION

Ce symbole décrit des instructions ou des procédures spécifiques qui, si elles ne sont pas appliquées, peuvent causer de graves blessures ou entraîner la mort.



IMPORTANT

Ce symbole identifie des instructions ou des procédures spécifiques qui, si elles ne sont pas scrupuleusement observées, peuvent endommager ou même détruire l'appareil.

Cette unité a été conçue pour des applications spécifiques. Elle ne doit pas être modifiée ou utilisée pour des applications différentes de celle pour laquelle elle a été conçue.



ATTENTION

Lors de l'utilisation de l'appareil, des précautions de base doivent être observées, et notamment :

1. Lire attentivement le présent manuel pour une meilleure connaissance de l'appareil, au niveau de ses applications, ses limites et des risques potentiels.
2. Des prises de courant avec une troisième broche de terre sont nécessaires. Ne pas utiliser sans broche mise à la terre.
3. Ne pas toucher la prise avec les mains mouillées.
4. Éviter les démarrages accidentels. Mettre l'interrupteur en position ARRÊT, avant de brancher ou de débrancher le câble électrique à une prise.
5. Ne jamais diriger le jet d'eau sur des installations électriques ou sur le nettoyeur à pression afin d'éviter une décharge électrique mortelle.
6. Ne pas déplacer le nettoyeur à pression en tirant sur le câble. Ne pas tirer le câble pour débrancher l'appareil de la prise.
7. Afin d'éviter des dommages, le câble ne doit pas être écrasé ou placé près d'objets tranchants ou de sources de chaleur.

8. This product is provided with a Ground Fault Circuit Interrupter built into the power cord plug. If replacement of the plug or cord is needed, use only identical replacement parts.
9. Stay alert, watch what you are doing.
10. Follow maintenance instructions specified in this manual.
11. Check power cords before using. Damaged cords can reduce performance of pressure washer or cause a fatal electric shock.
12. Keep operating area clear of all persons.
13. To reduce the risk of injury, close supervision is necessary when this product is used near children
14. Always use both hands when operating pressure washer to maintain complete control of the wand.
15. Do not touch nozzle or water spray while operating.
16. Wear safety goggles while operating.
17. Disconnect power plug from the outlet when not in use and prior to the detaching of the high pressure hose.
18. Only pressure Washer hoses and nozzles should be used.
19. Never tie knots or kink the high pressure hose as damage could result.
20. Prior to starting the pressure washer in cold weather, be sure ice has not formed in any part of the equipment.
21. Carefully observe all chemical instructions and warnings before using.
22. The pressure washer should not be used in areas where gas vapors may be present. An electric spark could cause an explosion or fire.
23. To minimize the amount of water getting into the pressure washer, the unit should be placed as far as possible from the cleaning site during operation.
24. To prevent accidental discharge, the spray gun should be secured by locking trigger when not in use.
25. Do not operate this product when fatigued or under the influence of alcohol or drugs.
26. To allow free air circulation, the pressure washer should NOT be covered during operation.

8. Le produit est doté de circuit de mise à la terre dans le câble d'alimentation. En cas de remplacement de la fiche ou du câble, utiliser uniquement des pièces de rechange identiques aux pièces originales.
9. Être très vigilant pendant l'utilisation.
10. Pour l'entretien, suivre les instructions décrites dans le présent manuel.
11. Avant toute utilisation, vérifier les câbles électriques. Les câbles endommagés réduisent la performance du nettoyeur à pression et peuvent également provoquer des décharges électriques mortelles.
12. Éloigner toute personne de la zone de travail.
13. Afin de réduire les risques de blessure, il est nécessaire d'être très vigilant lorsque des enfants se trouvent à proximité de l'aire de travail.
14. Utiliser toujours les deux mains lorsque l'on utilise le nettoyeur à pression afin d'avoir une maîtrise absolue du manche de la lance.
15. Ne pas toucher le gicleur ou le jet d'eau lors du fonctionnement.
16. Lors de l'utilisation, porter des lunettes de protection.
17. Débrancher la prise de la fiche électrique lorsque l'appareil n'est pas utilisé et avant de débrancher le tuyau à haute pression.
18. Seuls des gicleurs et des tubes à haute pression doivent être utilisés.
19. Ne jamais faire de noeuds ou plier le tuyau à haute pression sous peine d'endommager l'appareil.
20. Pendant les périodes froides, avant de mettre en marche le nettoyeur, vérifier qu'il n'y a pas de formation de glace sur l'appareil.
21. Observer scrupuleusement toutes les instructions concernant les produits chimiques avant toute utilisation.
22. Ne pas utiliser le nettoyeur dans des zones où il pourrait y avoir présence de vapeurs de gaz. Une étincelle électrique pourrait provoquer une explosion ou un incendie.
23. Afin de minimiser la quantité d'eau qui pourrait rentrer dans le nettoyeur à haute pression lors de l'utilisation, placer celui-ci le plus loin possible de la zone à nettoyer.
24. Afin d'éviter des écoulements accidentels, le pistolet à jet doit être bloqué à l'aide de la gâchette de sécurité lorsqu'il n'est pas utilisé.
25. Ne pas utiliser l'appareil si vous êtes fatigué ou si vous avez consommé de l'alcool ou des médicaments.
26. Lors de l'utilisation, NE PAS couvrir le nettoyeur à pression afin de permettre une ventilation appropriée.

27. Know how to stop the product and bleed pressure quickly. Be thoroughly familiar with the controls.
 28. Do not over reach or stand on unstable support. Keep good footing and balance at all times.
 29. **"WARNING** - Risk of injection or injury - Do not direct discharge stream at persons."
 30. See below for grounding instructions
27. Apprendre comment bloquer l'appareil ou comment éliminer rapidement la pression. Apprendre les différentes commandes.
 28. Ne pas monter sur des appuis instables ou tenter d'atteindre trop loin. Toujours garder une position stable et sûre.
 29. « **ATTENTION** : risque d'absorption et de blessures. Ne pas diriger le jet vers les personnes. »
 30. Voir ci-dessous pour les instructions de mise à la terre

"SAVE THESE INSTRUCTIONS"

WARNING: *Improper connection of the equipment-grounding conductor can result in a risk of electrocution. Check with a qualified electrician or service person if you are in doubt as to whether the outlet is properly grounded. Do not modify the plug provided with the product - if it will not fit the outlet installed by a qualified electrician. Do not use any type of adaptor with this product.*

**WARNING****"CONSERVER LES PRÉSENTES INSTRUCTIONS"**

ATTENTION : *Une mauvaise connexion du conducteur de protection peut entraîner un risque d'électrocution. Si vous avez des doutes concernant la bonne liaison de la prise à la terre, faites appel à un électricien qualifié ou un technicien d'entretien. Ne modifiez pas la prise fournie avec l'appareil - si elle ne s'adapte pas avec la prise installée par un électricien qualifié. N'utilisez pas d'adaptateur avec cet appareil.*

**ATTENTION**

PARTS DRAWING

ILLUSTRATION DES PIÈCES



PARTS LIST

- 1** Turbo Nozzle with Lance
- 2** Gun and Hose Assembly
- 3** Holder for Power Cable
- 4** ON/OFF Switch
- 5** Detergent Suction Assembly
- 6** Machine Inlet
- 7** Variable Nozzle with Lance
- 8** Holder for Accessories
- 9** Shipping Plug
- 10** Water Inlet Filter Screen
- 11** Quick Assembly Connect
(not shown. See page 13, figure 2)
- 12** Reservoir cap
- 13** GFCI

PIÈCES

- 1** Lance avec gicleur turbo
- 2** Ensemble du tuyau à haute pression et pistolet
- 3** Support pour câble d'alimentation
- 4** Interrupteur MARCHÉ/ARRÊT
- 5** Raccord du tuyau à haute pression
- 6** Entrée d'eau filetée
- 7** Lance avec gicleur variable
- 8** Support pour accessoires
- 9** Bouchon de sortie d'eau
- 10** Filtre
- 11** Embout de tuyau de jardin avec raccord rapide
(non illustré. Voir page 13, figure 2)
- 12** Bouchon du réservoir
- 13** Fiche d'alimentation électrique à disjoncteur de fuite à la terre

2.0 SAFETY FEATURES

The pressure washer is equipped with a stop device which will sense when the trigger on the gun is released. It will open the power circuit to the motor and cause the pressure washer to stop.



WARNING

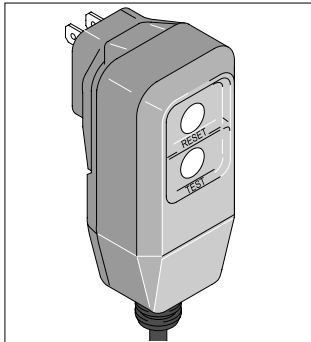
WARNING: The pressure washer is also equipped with a main power ON/OFF switch located on the unit. It should always be moved to the off position when the pressure washer is not being used to prevent possible injury or damage.

MOTOR OVERLOAD

The electric motor in this pressure washer is equipped with an overload protection device which will automatically shut off the motor in the event the motor draws excessive current or overheats. The device will automatically reset itself and resume normal operation after a short period of time.

GROUND-FAULT CIRCUIT-INTERRUPTER PROTECTION

This pressure washer is provided with a ground-fault circuit-interrupter (GFCI) built into the plug of the power supply cord. This device provides additional protection from the risk of electric shock. Should replacement of the plug or cord become necessary, use only identical replacement parts that include GFCI protection.



EXTENSION CORDS



WARNING

WARNING: Extension cords are not recommended unless they are plugged into a ground-fault circuit-interrupter found in circuit boxes or protected receptacles.

Use only 12/3 AWG outdoor extension cords with maximum length of 25 feet that have 3-prong grounding-type plugs and 3-pole cord connectors that accept the plug from the product.

Use only extension cords that are intended for outdoor use. These extension cords are identified by a marking "Acceptable for use with outdoor appliances; store indoors while not in use".

Use only extension cords having an electrical rating higher than the rating of the product.

Do not use damaged extension cords.

Examine extension cord before using and replace if damaged.

Do not abuse extension cord and do not yank on any cord to disconnect.

Keep cord away from heat and sharp edges.

Always disconnect the extension cord from the receptacle before disconnecting the product from the extension cord.

2.0 DISPOSITIFS DE SÉCURITÉ

Le nettoyeur à pression est muni d'un dispositif d'arrêt qui coupe automatiquement le circuit électrique lorsque la gâchette est relâchée. L'appareil s'arrête aussitôt.



ATTENTION

ATTENTION : Le nettoyeur à pression est également muni d'un interrupteur électrique principal MARCHE/ARRÊT. Lorsque le nettoyeur n'est pas utilisé, il faut que l'interrupteur soit toujours en position ARRÊT afin d'éviter blessures ou des dommages à l'appareil.

SURCHARGE DU MOTEUR

Le moteur électrique du nettoyeur à pression est muni d'un dispositif de protection de surcharge qui bloque automatiquement le moteur en cas de surcharge de courant ou de surchauffe.

Le dispositif se réarme automatiquement et rétablit les conditions normales de fonctionnement dans un bref délai.

PROTECTION PAR DISJONCTEUR DE FUITE À LA TERRE

Cette laveuse à pression est fournie avec un disjoncteur de fuite à la terre incorporé dans la fiche d'alimentation électrique du cordon d'alimentation. Ce dispositif fournit une protection supplémentaire contre le risque de choc électrique. Si le remplacement de la fiche d'alimentation électrique ou du cordon devait s'avérer nécessaire, utiliser uniquement des pièces de rechange identiques qui comprennent la protection par disjoncteur de fuite à la terre.

RALLONGES



ATTENTION

ATTENTION: L'usage de rallonges est déconseillé, à moins qu'ils ne soient branchés à un disjoncteur de fuite à la terre situé dans des boîtiers électriques ou des réceptacles protégés.

Utiliser uniquement des cordons prolongateurs d'extérieur de 12/3 AWG avec une longueur maximale de 7,62 mètres qui ont des fiches d'alimentation électrique de type pour mise à la terre à 3 broches et des connecteurs de cordon à 3 pôles qui acceptent la fiche d'alimentation électrique venant du produit.

Utiliser exclusivement des rallonges pouvant être utilisées à l'extérieur. Ces rallonges sont marquées "Adaptées à un usage à l'extérieur : mettre à l'abri en cas de non-utilisation".

Utiliser seulement des rallonges d'une puissance électrique non inférieure à la puissance nominale de l'appareil.

Ne pas utiliser de rallonges endommagées. Avant utilisation, vérifier la rallonge et la remplacer si elle est endommagée. Ne pas utiliser de manière incorrecte et ne pas secouer pour débrancher. Tenir les rallonges éloignées des sources de chaleur et d'arêtes vives.

Avant de débrancher l'appareil de la rallonge, débrancher celle-ci de la prise.

When using an extension cord, observe the specification below:

Cable Length

Up to 25 ft.

Wire Gauge

12 AWG Outdoor

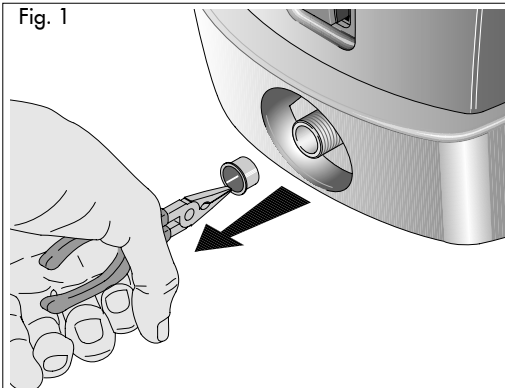


WARNING: To reduce the risk of electrocution, keep all connections dry and off the ground. Do not touch plug with wet hands.

3.0 INSTALLATION

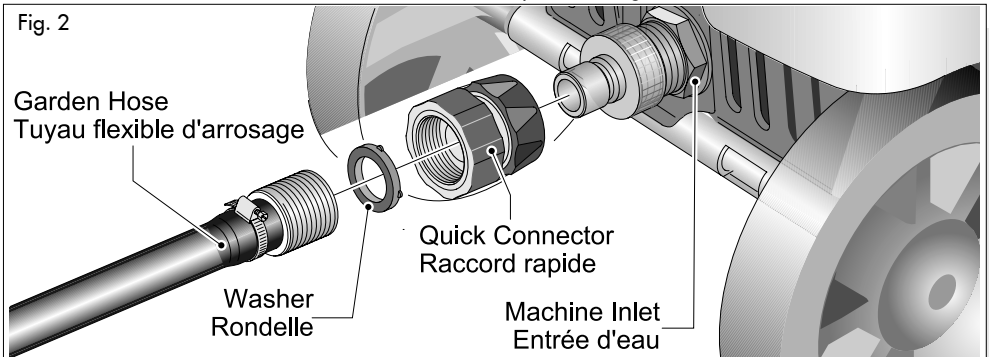
3.1 HIGH PRESSURE HOSE

Remove and discard the water plug (Fig. 1) before attaching the high pressure hose by carefully inserting the fitting with the o-ring into the high pressure outlet and tighten the threaded nut by hand. (Fig. 1)



3.2 WATER CONNECTION

Before connecting, run water through the garden hose (not supplied) to flush out any foreign matter. Attach garden hose to the pressure washer water inlet connection. (Fig. 2)



Si des rallonges sont utilisées, respecter les spécifications suivantes :

Longueur du câble

Jusqu'à 17,6 m (25 pi).

Calibres du fil

12AWG pour extérieur

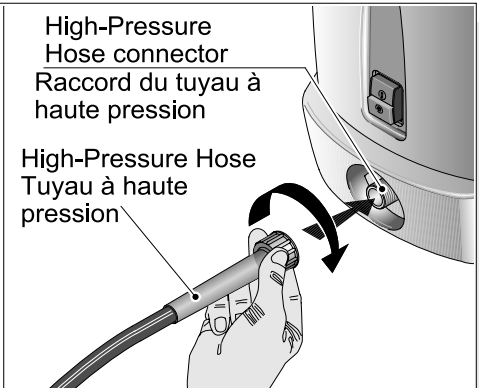


ATTENTION : Afin de réduire le risque d'électrocution, garder les raccordements au sec et éviter de le poser par terre. Ne pas toucher la prise avec les mains mouillées.

3.0 INSTALLATION

3.1 TUYAU À HAUTE PRESSION

Retirez le bouchon de sortie d'eau (Fig. 1) avant de brancher le tuyau à haute pression en insérant soigneusement le raccord avec le joint torique dans la prise à haute pression. Serrez l'écrou fileté à la main. (Fig. 1)



3.2 BRANCHEMENT D'EAU

Avant d'effectuer le branchement, faire couler l'eau du tuyau d'arrosage (non fourni) afin d'en extraire tout matériau étranger. Brancher le tuyau de jardin au raccord d'entrée d'eau du dispositif de lavage sous pression. (Fig. 2)

3.3 POWER SUPPLY CONNECTION

The pressure washer is factory-equipped with an electrical cord and a Ground Fault Circuit Interrupter (GFCI) power plug. This cord should only be connected to an electrical outlet installed in accordance with local safety regulations.

NOTE: the power supply must be 120v, 60hz and a minimum 15 amp circuit.



WARNING: test GFCI before each use. DO NOT use pressure washer if test below fails.

GFCI Test Procedures:

1. Plug GFCI into power receptacle. Indicator should turn red.
2. Press test button. Red indicator should disappear.
3. Press reset button for use.
Do not use if above test fails.

NOTE: the GFCI must be reset each time the pressure washer is connected to an electrical outlet. Reset by simply pushing the reset button on the GFCI power plug.



WARNING

- A. Connect only to properly grounded outlet. Do not remove grounding pin.
- B. Inspect cord before using. Do not use if cord is damaged.
- C. Keep all connections dry and off the ground.
- D. Do not touch plug with wet hands.
- E. The pressure washer is provided with a ground-fault circuit interrupter built into the power plug. If replacement of the plug or cord is needed, use only identical replacement parts. Contact Customer Service for proper replacement parts.

Extension cords are not recommended unless they are plugged into a receptacle protected by a ground fault circuit interrupter. Any extension cord used must be 12 AWG outdoor with maximum length of 25 feet to prevent excessive voltage loss. Use only extension cords intended for outdoor use. These extension cords are identified by a marking "Acceptable for use with outdoor appliances; store indoors when not in use".

3.3 BRANCHEMENT DE L'ALIMENTATION ÉLECTRIQUE

La laveuse à pression est équipée à l'usine d'un cordon électrique et d'une fiche d'alimentation électrique à disjoncteur de fuite à la terre. Ce câble devra être relié uniquement à une prise électrique conforme à la réglementation locale de sécurité.

REMARQUE : Le courant électrique devra être de 120V, 60Hz avec un circuit d'au moins 15 A.



AVERTISSEMENT: tester le disjoncteur de fuite à la terre avant chaque utilisation. NE PAS utiliser la laveuse à pression si le **ATTENTION** test ci-dessous n'est pas concluant.

Procédures de test du disjoncteur de fuite à la terre:

1. Brancher le disjoncteur de fuite à la terre dans la prise de courant. Le voyant lumineux devrait devenir rouge.
2. Appuyer sur le bouton de test. Le voyant lumineux rouge devrait disparaître.
3. Appuyer sur le bouton de réenclenchement pour l'utilisation.

Ne pas utiliser si le test ci-dessus n'est pas concluant.

NOTE: le disjoncteur de fuite à la terre doit être réenclenché chaque fois que la laveuse à pression est branchée à une prise de courant. Réenclencher en appuyant simplement sur le bouton de réenclenchement sur la fiche d'alimentation électrique à disjoncteur de fuite à la terre.



ATTENTION

- A. Branchez seulement à une prise avec mise à la terre.
- B. Vérifiez le câble avant l'utilisation. S'il est endommagé, ne pas l'utiliser.
- C. Gardez tous les raccordements au sec et éviter de les poser par terre.
- D. Ne touchez pas la prise avec les mains mouillées.
- E. La laveuse à pression est fournie avec un disjoncteur de fuite à la terre incorporé dans la fiche d'alimentation électrique. Si le remplacement de la fiche d'alimentation électrique ou du cordon est nécessaire, utiliser uniquement des pièces de rechange identiques. Contacter le Service Clients pour des pièces de rechange adéquates.

L'utilisation de rallonges est déconseillée, à moins qu'ils ne soient branchés dans un réceptacle protégé par un disjoncteur de fuite à la terre. Tout cordon prolongateur utilisé doit être de 12 AWG extérieur avec une longueur maximale de 7,62 mètres pour prévenir une perte de tension excessive.

N'utilisez que des rallonges conçues pour utilisation à l'extérieur. Celles-ci sont identifiées par une étiquette « Conçu pour une utilisation avec des appareils d'extérieur; conserver à l'intérieur lorsque non utilisé ».

4.0 OPERATING INSTRUCTIONS



WARNING: Risk of injection or injury. Do not direct discharge stream at persons.

4.1 START-UP PROCEDURE

1. Make sure water supply is connected and turned on.
2. Make sure the unit is plugged in and the GFCI HAS BEEN RESET.
3. Release gun safety if locked. (Fig. 3)

4.0 MODE D'EMPLOI

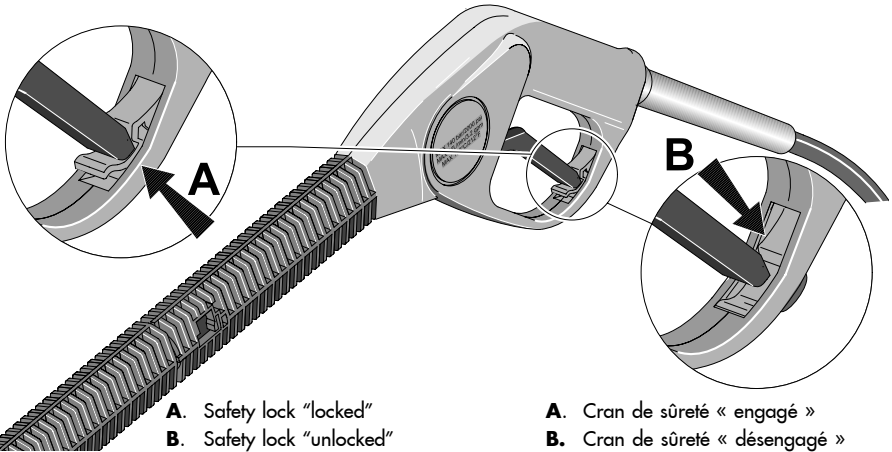


ATTENTION : Risque d'absorption et de blessures. Ne pas diriger le jet vers les personnes.

4.1 MISE EN MARCHÉ

1. Assurez-vous que l'alimentation d'eau est branchée et ouverte.
2. S'assurer que l'unité est branchée et que le disjoncteur de fuite à la terre A ÉTÉ RÉENCLENCHE.
3. Désengager le cran de sûreté si nécessaire. (Fig. 3)

Fig. 3



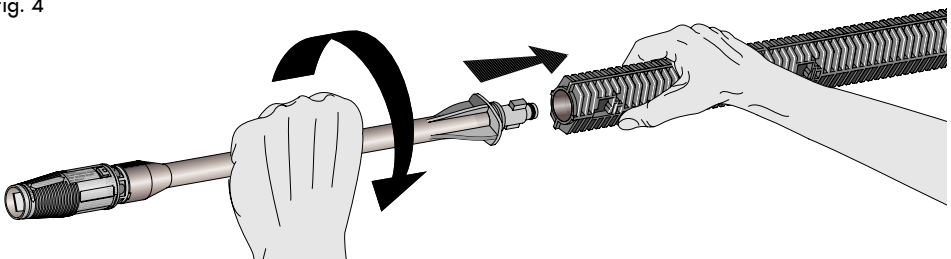
4. To allow air to escape from the hose, squeeze trigger on the gun until there is a steady stream of water.
5. Remove any dirt or foreign matter from the gun outlet and the male connector of the wand.
6. Insert the required wand into the gun's quick connect coupling by pushing firmly and twisting wand 1/4 of a turn to lock into place. (Fig. 4)

NOTE: Make sure wand is locked.

4. Afin de permettre à l'air de s'échapper par le tuyau, appuyer sur la gâchette du pistolet jusqu'à ce qu'un jet d'eau continu sorte du gicleur.
5. Éliminer la saleté ou tout corps étranger de la sortie du pistolet et du raccord mâle de la lance.
6. Insérer la lance désirée dans le raccord rapide du pistolet en poussant fermement et en tournant la lance d'un quart de tour pour la fixer en place. (Fig. 4)

REMARQUE : Assurez-vous que la lance est bloquée.

Fig. 4





WARNING: if the wand is not securely locked into place, it could be ejected under high pressure when operating the gun, possibly causing injury or damage.

- 7 Squeeze trigger on the spray gun
- 8 Press the on/off button to start pressure washer (Fig. 5)



ATTENTION : Si la lance n'est pas solidement fixée en place, elle pourrait être projetée sous la pression du pistolet lors de sa mise en marche et ainsi provoquer des blessures ou des dommages matériels.

- 7 Appuyer sur la gâchette du pistolet.
- 8 Mettre l'interrupteur MARCHÉ/ARRÊT du nettoyeur à pression en position MARCHÉ. (Fig. 3)

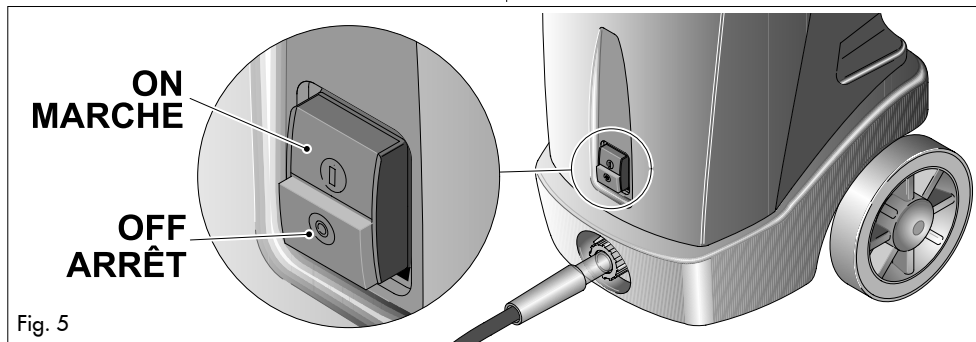


Fig. 5

4.2 HIGH PRESSURE/LOW PRESSURE (see the picture in the next page.)



CAUTION: Do not move the nozzle to adjust pressure while the trigger is squeezed.

The high pressure nozzle position is intended for cleaning. When high pressure is required, grasp collar and slide the collar and nozzle toward the gun.

NOTE: Make sure the collar is pulled to the extreme rear position to lock the nozzle in the high pressure position. (Fig. 6)

4.2 HAUTE PRESSION/BASSE PRESSION (voir figure à la page suivante).



ATTENTION : Ne touchez pas au gicleur pour régler la pression pendant que vous pressez la gâchette.

La position haute pression du bec est conçue pour le nettoyage. Lorsqu'une pression élevée est nécessaire, saisissez la bague et faites-la glisser, ainsi que le bec, vers le pistolet.

REMARQUE : Assurez-vous que la bague est placée vers la position arrière extrême pour verrouiller le gicleur en position haute pression. (Fig. 6).

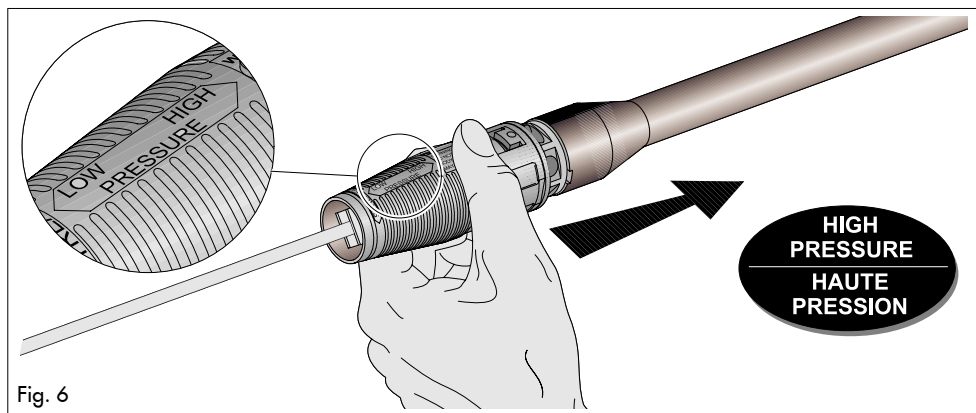


Fig. 6

When low-pressure is require, grasp collar and slide collar and nozzle away from the gun. (Fig. 7)

Lorsqu'une basse pression est requise, saisissez la bague et éloignez la bague et le gicleur du pistolet (Fig. 7).

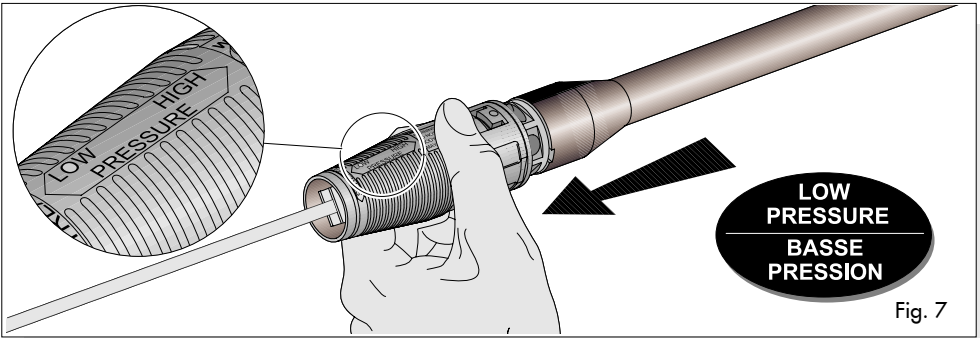


Fig. 7

4.3 ADJUSTABLE SPRAY NOZZLE

The adjustable spray nozzle can adjust spray from fan to pencil point in both the high and low pressure positions. The spray is adjusted by turning the nozzle. (Fig. 8)



CAUTION: The pencil point spray adjustment is very aggressive. We recommend that for most cleaning applications, a twenty degree (20°) spray angle be used to avoid damage to the surface being sprayed.

NOTE: The pressure of the spray on the surface you are cleaning increases as you move the wand closer to the surface.

To increase angle to a fan spray, turn counterclockwise

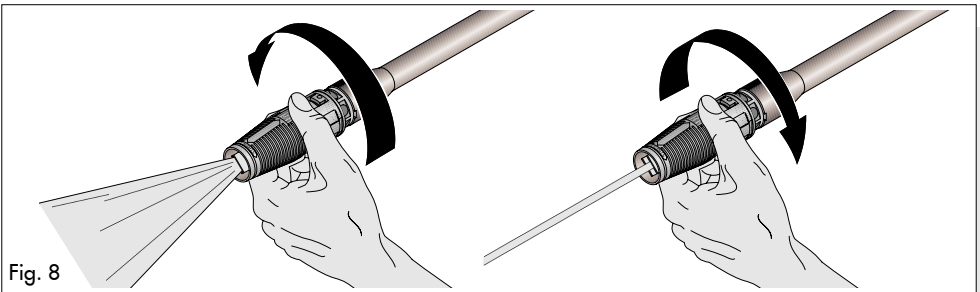


Fig. 8

To decrease angle to pencil point spray, turn clockwise

4.4 HIGH PRESSURE/TURBO SPRAY



CAUTION: Do not move the nozzle to adjust pressure.

The high pressure turbo nozzle position (Fig. 9) is intended for maximum cleaning effect. Keep the spray lance min. 6" to 8" away from the cleaning surface at all times.

4.3 LANCE AVEC TÊTE RÉGLABLE

Le gicleur réglable vous permet de passer d'un jet concentré à un jet évasé tant à haute pression qu'à basse pression. Vous n'avez qu'à tourner le gicleur pour le régler. (Fig. 8)



ATTENTION : Le jet concentré est extrêmement puissant. Pour la plupart des travaux de nettoyage, nous vous conseillons de régler le gicleur de façon à produire un jet évasé de 20° afin d'éviter d'endommager la surface.

REMARQUE : La pression exercée par le jet sur la surface que vous nettoyez augmente au fur et à mesure que vous rapprochez la lance de la surface.

Pour augmenter l'angle du jet évasé tournez le gicleur vers la gauche (sens contraire à celui des aiguilles d'une montre).

Pour réduire l'angle du jet évasé et passer à un jet concentré, tournez le gicleur vers la droite (sens des aiguilles d'une montre)

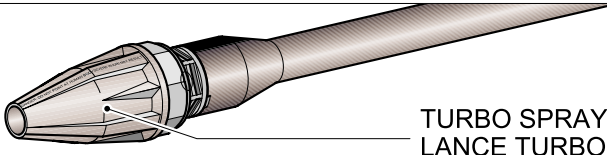
4.4 HAUTE PRESSION/LANCE TURBO



ATTENTION : Ne bougez pas le bec pour régler la pression.

La position haute pression turbo du gicleur (Fig. 9) est conçue pour permettre un nettoyage à effet maximum. Ne jamais tenir la lance à moins de 2 - 2,5 m des surfaces à nettoyer.

Fig. 9

TURBO SPRAY
LANCE TURBO

4.5 USE OF CLEANING CHEMICALS



CAUTION: Only use cleaning chemicals recommended for pressure washers.

CAUTION: Fill and flush with clear water the reservoir, after chemicals use.

- 1 Remove the plug reservoir (1) present on the back of the machine (Fig. 10)
- 2 Fill the reservoir (2) with suitable cleaning solution.
- 3 Move the adjustable nozzle forward to the low pressure position by sliding collar toward the nozzle. The chemical will automatically be mixed with the water and discharged through the nozzle.

NOTE: WHEN THE ADJUSTABLE NOZZLE IS MOVED TO THE HIGH PRESSURE POSITION, CHEMICAL WILL NOT BE DISCHARGED.

4.5 UTILISATION DE DÉTERGENTS



ATTENTION

ATTENTION : Utilisez uniquement des détergents recommandés pour les nettoyeurs à pression.

ATTENTION : Remplissez et lavez le réservoir avec de l'eau propre après l'emploi de détergents

- 1 Enlevez le bouchon du réservoir (1) situé à l'arrière de la machine (Fig. 10)
- 2 Emplissez le réservoir (2) avec la solution de nettoyage appropriée.
- 3 Réglez le gicleur en position basse pression en faisant glisser la bague vers le gicleur. Le détergent se mélangera automatiquement à l'eau et sortira par le gicleur

REMARQUE : LORSQUE LE GICLEUR EST EN POSITION HAUTE PRESSION, LE DÉTERGENT NE PEUT PAS SORTIR.

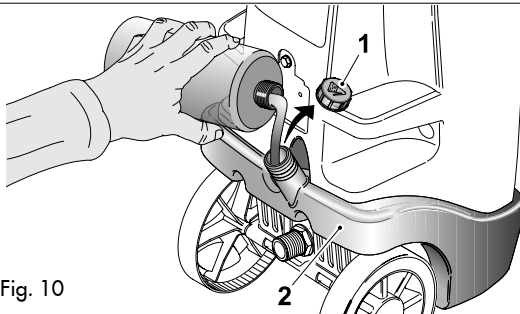
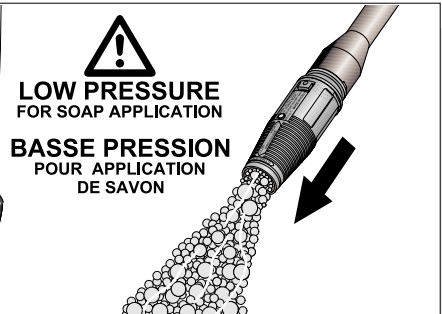


Fig. 10



LOW PRESSURE
FOR SOAP APPLICATION

BASSE PRESSION
POUR APPLICATION
DE SAVON

4.6 CLEANING TECHNIQUES

When cleaning with the pressure washer, some cleaning tasks can be solved with water alone, but for most tasks it is advantageous to use a detergent. A detergent ensures a quick soaking of the dirt allowing the high pressure water to penetrate and remove the dirt more effectively. The low pressure position provides a gentle application of chemicals. This position is also recommended to rinse a surface after wax application or for other applications which require the low pressure of a garden hose set. Low pressure is the equivalent of a garden hose set at the lowest output to properly apply chemical. FOR CHEMICAL APPLICATION, SLIDE COLLAR ACCORDING TO SECTION 4.2.

4.6 TECHNIQUES DE NETTOYAGE

Lorsque l'on utilise le nettoyeur, certaines opérations peuvent s'effectuer seulement à l'eau; dans de nombreux cas, il est par contre avantageux d'utiliser également un détergent. L'utilisation d'un détergent garantit un traitement immédiat de la saleté en permettant à l'eau à haute pression de pénétrer et d'éliminer efficacement celle-ci.

La basse pression permet une application délicate du détergent. Cette position est également conseillée pour rincer une surface après l'application de cire ou pour les applications exigeant la basse pression du tuyau d'arrosage. La basse pression correspond à un tuyau d'arrosage programmé pour le rendement le plus bas permettant d'appliquer correctement le détergent. POUR L'APPLICATION DU DÉTERGENT, RÉGLEZ LE GICLEUR SELON LA SECTION 4.2.

APPLICATION OF SOAP DEGREASER

1. Apply the solution to a DRY work surface. NOTE: WETTING THE SURFACE FIRST IS NOT RECOMMENDED, AS IT DILUTES THE DETERGENT AND REDUCES ITS CLEANING ABILITY. On a vertical surface, apply horizontally from side to side starting from the bottom to avoid streaking.
2. Allow chemical to remain on the surface for a short time before rinsing



CAUTION: *Damage may occur to painted surface if chemical is allowed to dry on the surface. Wash and rinse a small section at a time. Avoid working on hot surfaces or in direct sunlight.*

3. Rinse with clean water under high pressure. On a vertical surface, first rinse from the bottom up, then rinse from the top down. Hold nozzle 6 to 8 inches from the work surface at a 45° angle using the flat spray as a peeling tool rather than a scrub brush.

NOTE: *Insure that the chemical injection system is completely clean prior to switching from one chemical to another.*

APPLICATION OF LIQUID VEHICLE WAX

1. Immediately after cleaning, apply Pressure Washer Liquid Vehicle Wax using low pressure. Pour wax into chemical solution reservoir.
2. Apply the wax sparingly in an even layer. Apply to wet surfaces from the bottom up for even distribution and to avoid streaking.
3. Rinse off the surplus wax. NOTE – IF SURPLUS WAX IS NOT REMOVED, A HAZY FINISH MAY RESULT.
4. Wipe dry to reduce water spotting.

4.7 END OF OPERATION

When you have completed use of the chemical injection system, continue to run in low pressure position and flush clean water through the chemical tank until it is thoroughly cleaned.

NOTE: *Failure to clean properly will cause the injection system to become clogged and inoperable.*

- 1 Stop the unit by pressing to ON/OFF button
- 1 Disconnect electrical plug
- 1 Turn off water and depressurize unit by squeezing trigger.

APPLICATION DE SAVON DÉGRAISSANT

1. Appliquer la solution nettoyante sur une surface de travail SÈCHE. REMARQUE : IL EST DÉCONSEILLÉ DE MOUILLER LES SURFACES, CAR LE DÉTERGENT SERAIT ALORS DILUÉ ET SON EFFET DIMINUÉ. Dans le cas d'une surface verticale, appliquer le savon horizontalement d'un côté à l'autre en commençant par le bas afin d'éviter les rayures.
2. Avant de rincer, laisser le produit chimique sur la surface pendant un bref laps de temps.



ATTENTION : *Si on laisse sécher le savon, les surfaces vernies ou peintes peuvent être endommagées. Laver et rincer une petite section à la fois. Éviter de travailler sur des surfaces chaudes ou sous la lumière directe du soleil.*

3. Rincer à l'eau propre à haute pression. Sur les surfaces verticales, rincer de bas en haut et inversement. Tenir le gicleur à 15-20 cm (6-8 po) de la surface à traiter et à un angle de 45°, en utilisant le jet turbo comme outil de raclage et non comme une brosse métallique.

REMARQUE : *Assurez-vous que le système d'injection chimique est entièrement propre avant de passer d'un produit à un autre.*

APPLICATION DE CIRE LIQUIDE POUR VÉHICULES

1. Immédiatement après le lavage, appliquer la cire liquide pour véhicules, en utilisant la basse pression. Versez de la cire dans le réservoir de produit chimique.
2. Appliquer la cire avec parcimonie en une couche uniforme. Appliquer, sur les surfaces mouillées, du bas vers le haut afin d'obtenir une distribution uniforme et d'éviter les rayures.
3. Éliminer l'excédent de cire. REMARQUE : SI L'EXCÉDENT DE CIRE N'EST PAS ÉLIMINÉ, LE RÉSULTAT OBTENU EST OPAQUE.
4. Sécher en essuyant afin de réduire les traces d'eau.

4.7 FIN DE L'UTILISATION

Lorsque l'utilisation du système d'injection de produit chimique est terminée, faire fonctionner l'appareil, toujours à basse pression, et faire passer de l'eau propre dans le tuyau pour un nettoyage complet.

REMARQUE : *À défaut de faire un nettoyage complet, le système d'injection s'obstruera et deviendra inutilisable.*

- 1 Arrêter l'appareil en appuyant sur la touche marche/arrêt
- 1 Débrancher la prise électrique
- 1 Fermer l'eau et dépressuriser l'appareil en appuyant sur la gâchette



WARNING: Turn off water supply and squeeze trigger to depressurize the unit. Failure to do so could result in personal injury due to discharge of high pressure water.

1. Disconnect the high pressure discharge hose and the water inlet hose.

5.0 MAINTENANCE

5.1 CONNECTIONS

Connections on Pressure Washer hoses, gun and spray wand should be cleaned regularly and lubricated with non-water soluble grease.

5.2 NOZZLE

The high pressure/low pressure adjustment of the nozzle should be lubricated with non-water soluble grease regularly.

Clogging of the nozzle causes the pump pressure to be too high and cleaning is immediately required.

1. Separate the nozzle from the wand (Fig. 11)
2. Clear the nozzle.

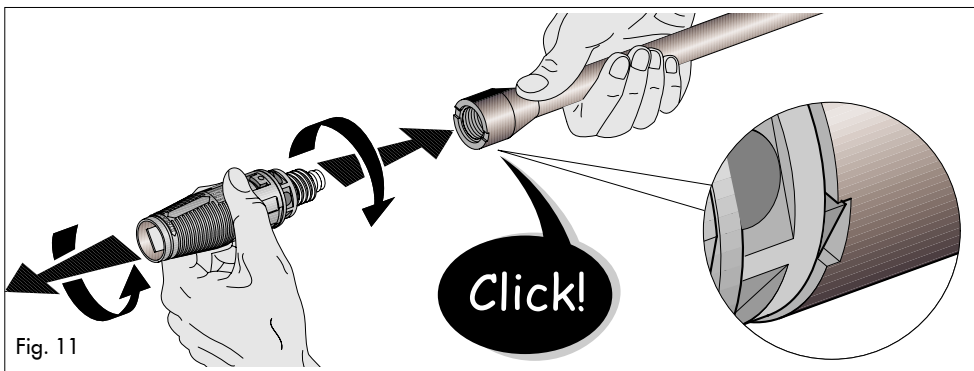


Fig. 11

3. Flush the nozzle backwards with water
4. Reconnect the nozzle to the wand

NOTE: Completely screw the nozzles on the wand up to the complete lock. (see picture)

Restart the pressure washer and depress the trigger on the spray gun. If the pressure is still too high, repeat above items 1-4.

5.3 LUBRICATION

The pressure washer is designed with a permanent lubrication system. Conventional oil check and oil changes are not necessary.



ATTENTION

ATTENTION : Fermer l'alimentation d'eau et appuyer sur la gâchette pour dépressuriser l'appareil. L'absence de dépressurisation peut engendrer des blessures dues à la décharge de l'eau à haute pression.

1. Débrancher le tuyau de décharge de haute pression et le tuyau d'admission d'eau.

5.0 ENTRETIEN

5.1 BRANCHEMENTS

Les branchements des tuyaux du nettoyeur à haute pression, du pistolet et de la lance doivent être nettoyés régulièrement et lubrifiés avec une graisse non soluble à l'eau.

5.2 GICLEUR

Le réglage sur haute pression/basse pression du gicleur doit être régulièrement lubrifié avec une graisse non soluble à l'eau. L'obstruction du gicleur contribue à augmenter excessivement la pression de la pompe; il faut le nettoyer immédiatement.

1. Retirez le gicleur de la lance (Fig. 11)
2. Nettoyez le gicleur

3. Lorsque le bouchon est inséré, laver le gicleur par l'arrière.
4. Raccordez la lance au gicleur.

REMARQUE : Visser complètement le gicleur sur la lance pour achever le blocage (voir illustration).

Revisser le dispositif de lavage à haute pression et appuyer sur la gâchette du pistolet. Si la pression est encore trop élevée, répétez les étapes 1 à 4.

5.3 LUBRIFICATION

Le nettoyeur est muni d'un système de lubrification permanent. Les vérifications de niveau et les vidanges ne sont pas nécessaires.

NOTE: IN CASE OF OIL LEAKAGE, CONTACT THE HD POWERWASHER CUSTOMER SERVICE DEPARTMENT CONCERNING REPAIR. A SMALL AMOUNT OF OIL LEAKAGE IS NORMAL.

REMARQUE : COMMUNIQUEZ AVEC LE SERVICE À LA CLIENTÈLE DE FAIP NORTH AMERICA. UNE LÉGÈRE FUITE D'HUILE EST NORMALE.

5.4 WATER SCREEN

The pressure washer is equipped with a water inlet screen to protect the pump.



CAUTION: If the screen is not kept clean, the flow of water to the pressure washer will be restricted and the pump may be damaged.

- 1 To clean inner water screen, remove quick connect and remove the filter screen from the pump inlet. (see page 11, item 10)
- 1 Backflush screen to clean
- 1 Replace screen and quick connect immediately to prevent any foreign matter from entering the pump.



CAUTION: Do not damage the screen while removing or cleaning. Any foreign particles entering the pump may damage the pump.

5.5 COOLING SYSTEM

The air vents, located in and around the pressure washer, must be kept clean and free of any obstructions to ensure proper air cooling of the motor during operation.



WARNING: Prevent water from penetrating the vents of the pressure washer to minimize the risk of damage to the machine and to reduce the risk of shock to the operator.

6.0 MOVING AND STORAGE INSTRUCTIONS



CAUTION: Always store your pressure washer in a location where the temperature will not fall below 32°F. The pump in this machine is susceptible to permanent damage if frozen. **FREEZE DAMAGE IS NOT COVERED BY THE WARRANTY.**

If you must store your pressure washer in a location where the temperature is below 32°F, you can minimize the chance of damage to your machine by utilizing the following procedure:

1. Stop the pressure washer and detach supply hose and high pressure hose.
2. Squeeze the trigger of the discharge gun to drain all water from the wand and hose.

5.4 FILTRES À EAU

Le nettoyeur à haute pression est muni d'un grillage sur l'entrée d'eau afin de protéger la pompe.



ATTENTION : Si le grillage n'est pas propre, le jet d'eau en sera diminué, ce qui pourrait endommager la pompe.

- 1 Pour nettoyer la grille de protection interne, enlever le raccord rapide et enlever la grille de l'entrée de la pompe. (voir figure 10 à la page 11).
- 1 Bien rincer la grille pour la nettoyer.
- 1 Remettre immédiatement en place la grille et le raccord rapide afin d'éviter la pénétration de matières étrangères dans la pompe.



ATTENTION : N'endommagez pas la grille lors du retrait ou du nettoyage de celle-ci. Toute particule étrangère entrant dans la pompe pourrait l'endommager.

5.5 SYSTÈME DE REFROIDISSEMENT

Les grilles d'aération situées à l'intérieur et autour du nettoyeur ne doivent pas être obstruées; elles permettent le refroidissement adéquat du moteur lors de l'utilisation.



ATTENTION : Empêchez l'eau de pénétrer par les grilles d'aération du nettoyeur afin de réduire les risques de dommages au nettoyeur et les risques d'électrocution de l'utilisateur.

6.0 LE DÉPLACEMENT ET LE REMISAGE



ATTENTION : Remisez le nettoyeur dans un lieu où la température ne descend pas en dessous de 0 °C. La pompe de cette appareil est sujette à des dommages permanents en cas de gel. **LES DOMMAGES CAUSÉS PAR LE GEL NE SONT PAS COUVERTS PAR LA GARANTIE.**

Si le nettoyeur est remisé dans un lieu où la température est inférieure à 0 °C, vous pouvez minimiser les risques de gel en observant la procédure suivante:

1. Arrêtez le dispositif de lavage sous pression et débrancher le tuyau d'alimentation et le tuyau à haute pression.
2. Appuyez sur la gâchette du pistolet pour drainer toute l'eau qui pourrait se trouver dans la lance et dans le tuyau.

- Restart the pressure washer and let it run briefly (about 5 seconds) until water no longer discharges from the high pressure outlet.

6.1 AFTER EXTENDED STORAGE

Scale deposits may form in the pump when it is not used for some time.

This causes the motor to run stiff or it may not start up at all.

Remove scale deposits from the piping.

- Connect machine to water supply and rinse thoroughly with water. Do not plug unit into electrical outlet.

To avoid electrical overloading turn the motor shaft by hand. (see Fig. 15, page 23)



CAUTION

CAUTION: before undertaking any operations on the machine, **disconnect the plug from the power socket.**

To access the motor proceed as follows:

- Unscrew the four screws holding the rear cover panel (Fig. 12).

- Remettez le nettoyeur à haute pression en marche et le laisser fonctionner pendant environ 5 secondes jusqu'à ce qu'il n'y ait plus d'eau qui sorte de la sortie haute pression.

6.1 APRÈS UN ENTREPOSAGE PROLONGÉ

Des dépôts de tartre peuvent se former dans la pompe lorsqu'elle n'est pas utilisée pendant quelques temps.

Ceci entraîne un mauvais fonctionnement du moteur, et il peut même ne pas démarrer.

Retirez les dépôts de tartre de la tuyauterie.

- Reliez la machine à l'alimentation d'eau et rincez-la intégralement. Ne branchez pas l'unité à une prise de courant.

Pour éviter une surcharge électrique, tournez l'arbre du moteur à la main (voir Fig. 15, page 23).



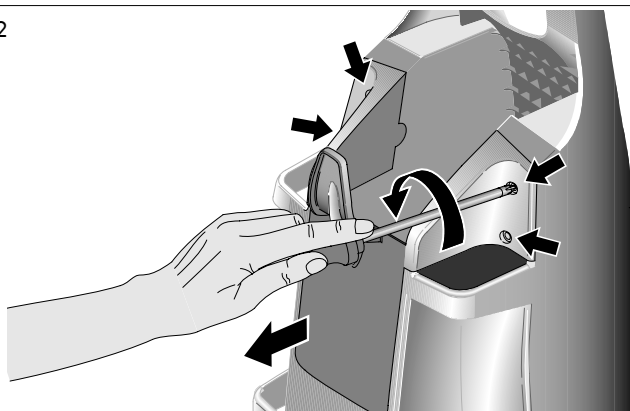
ATTENTION

ATTENTION : Avant d'effectuer toute intervention sur la machine et ses accessoires, **débranchez la prise de courant.**

Pour accéder au moteur, procédez de la façon suivante:

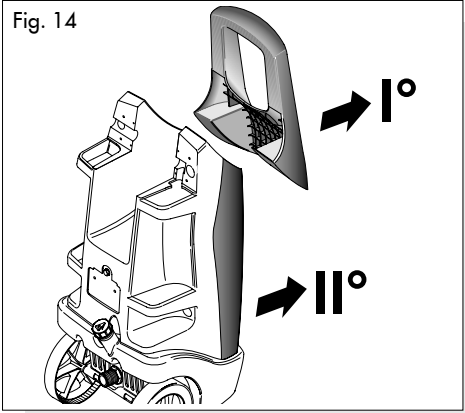
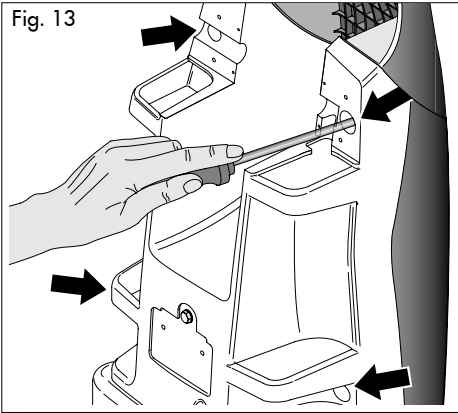
- Dévissez les quatre vis qui fixent le couvercle arrière (Fig. 12).

Fig. 12



- By means of a suitable screwdriver unscrew the four screws holding handle and cover: the two upper screws are accessible from the holes in the body as shown in figure (Fig. 13)

- À l'aide d'un tournevis adapté, dévissez les quatre vis qui fixent la poignée et le capot ; les deux vis supérieures sont accessibles à partir de trous dans le corps de l'appareil comme l'illustre la Fig. 13.

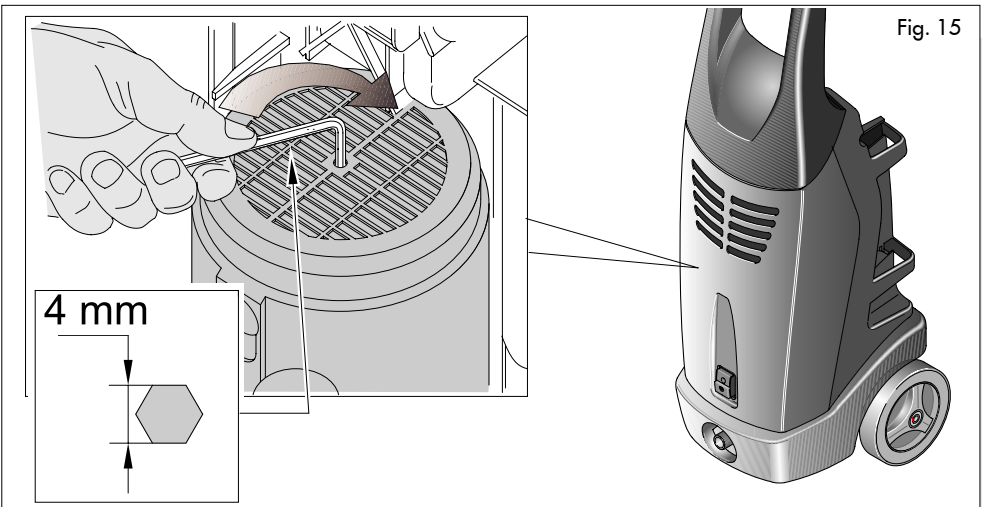


1 After removing the four fixing screws, first remove the handle and then the cover. (Fig 14) This is a sequence valid for removal only; during installation proceed in the reverse order (first the cover, then the handle).

1 Une fois les quatre vis de fixation retirées, ôtez d'abord la poignée puis le coffre (Fig. 14). Cette séquence est valide seulement pour le retrait; lors de la phase d'installation, procédez à l'inverse (d'abord le capot et ensuite la poignée).

- 1 Insert a suitable hexagon socket wrench (size 4 mm.) through the middle opening in the fan cover and into the hexagon socket in the motor shaft.
- 1 Turn the motor shaft clockwise by hand several times (Fig. 15)
- 1 Remove hexagon socket wrench
- 1 Install cover
- 1 Plug unit into electrical outlet
- 1 Switch on machine with spray gun open.

- 1 Insérez une clé à douille hexagonale adaptée (taille 4 mm) à travers le trou du milieu du couvercle du ventilateur et dans le trou hexagonal de l'arbre du moteur.
- 1 Tournez l'arbre du moteur à la main plusieurs fois dans le sens des aiguilles d'une montre (Fig. 15).
- 1 Retirez la clé à douille hexagonale.
- 1 Installez le couvercle.
- 1 Branchez l'unité dans une prise électrique.
- 1 Allumez la machine avec le pistolet à projection ouvert.



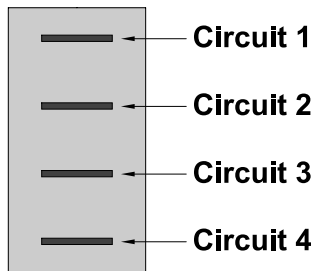
7.0 TROUBLESHOOTING

PROBLEM	POSSIBLE CAUSE	CORRECTION
Motor will not start or stops while operating	<p>GFCI tripped or not reset</p> <p>Circuit breaker tripped or fuse blown in electrical service box</p> <p>Loose or disconnected plug</p> <p>Motor thermal overload feature tripped</p>	<p>Plug the power cord into an electrical outlet. Press the reset button on the GFCI in firmly and release. Red light will be on</p> <p>Disconnect all other loads on the same circuit and reset circuit breaker or replace fuse</p> <p>Reconnect plug</p> <p>Allow unit a cool down period, (20 min. recommended) and then restart Use of extension cord not advised</p>
Circuit breaker trips or fuse blown in fuse box	<p>Circuit Overload</p> <p>Extension cord too long or wire size too small</p> <p>Nozzle partially blocked</p> <p>Excessive pressure</p>	<p>Check that the circuit is rated 15 amps or greater. Disconnect all loads on the circuit</p> <p>Use proper extension cord as recommended in Operator's Manual</p> <p>Clean nozzle as instructed in Section 5.2</p> <p>Reduce pressure by using pressure adjustment knob</p>
GFCI trips repeatedly	<p>Incorrect voltage</p> <p>Internal short</p>	<p>See Section 3.3</p> <p>Call Customer Service Department</p>
Water or oil leaking from bottom of pump	A small amount of leakage is normal	If excessive leaking occurs call Powerwasher Help Line Customer Service Department 1-866-211-3247
Pressure increases when gun is closed	Bypass valve not operating properly	Call Customer Service Department
Motor running but pump not building maximum pressure or has irregular pressure	<p>Faucet closed</p> <p>Unit has been stored in freezing temperatures</p> <p>Water inlet screen clogged</p> <p>Air in pump</p> <p>Adjustable pressure knob not set to maximum position</p> <p>Suction or discharge valves clogged or worn out</p> <p>By-pass valve not operating effectively</p>	<p>Open faucet</p> <p>Thaw out unit completely including hose, gun and wand</p> <p>Clean screen. See section 5.4</p> <p>Let pressure washer run with gun open and wand removed until steady stream of water is released</p> <p>Set to maximum position. See Section 4.2</p> <p>Call Powerwasher Help Line Customer Service Department 1-866-211-3247</p> <p>Call Customer Service Department</p>
No intake of chemicals	<p>Injection tube not securely inserted into pressure washer</p> <p>Tube cracked or split</p> <p>Wrong Nozzle setting</p> <p>Nozzle blocked</p> <p>Injection tube strainer clogged</p> <p>Dried chemicals in injector</p>	<p>Push firmly into machine</p> <p>Replace tubing</p> <p>Switch nozzle to low pressure</p> <p>Clean nozzle. See Section 5.2</p> <p>Clean strainer</p> <p>Dissolve by running warm water through the injection tube</p>
Trigger will not move	Gun safety lock engaged	Release safety lock

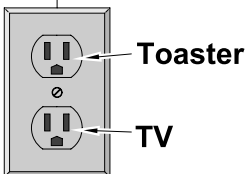
The Husky 1750 PowerWasher requires a 15 amp minimum rated circuit to function properly. It is important that your Husky unit does **not** share a circuit with any other electrical device. If the circuit is shared, the additional device will create an amperage drain that ultimately causes the Husky to draw more amperage in order to run full force. Eventually the machine overheats and shuts itself down. The Husky shuts down as part of the designed safety feature to protect against overheating. The same effect occurs when two or more outlets are connected to the same circuit. The diagram below shows outlet 1 and outlet 2 on the same circuit. When asking the customer if they have any other electrical device plugged into the same outlet, make sure you explain to them that it also means that nothing can be plugged into an outlet serviced by the same circuit breaker. In regards to the overheating and restarting, the unit requires a minimum of 45 minute period in which the machine can properly cool.



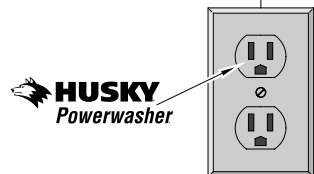
Electrical Service Box



Outlet 1



Outlet 2



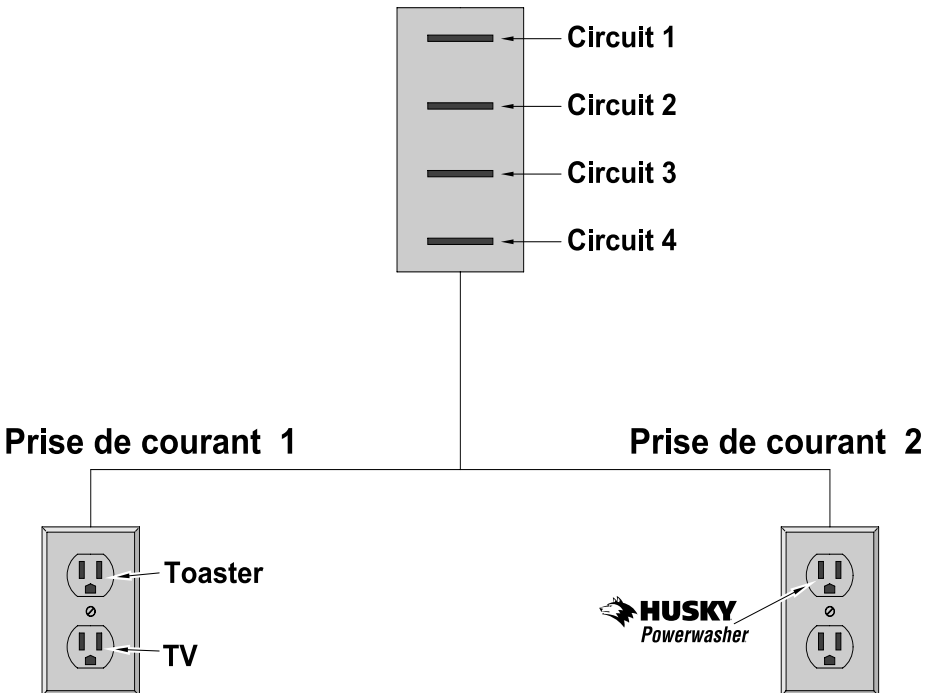
7.0 GUIDE DE DÉPANNAGE

PROBLÈMES	CAUSE POSSIBLE	SOLUTION
Le moteur ne part pas ou s'arrête lors du fonctionnement	Disjoncteur de fuite à la terre déclenché ou pas réenclenché	Brancher le cordon d'alimentation dans une prise de courant. Appuyer fermement sur le bouton de réenclenchement sur le disjoncteur de fuite à la terre et relâcher. Le voyant lumineux rouge sera allumé.
	Disjoncteur déclenché ou fusible sauté dans le coffret de branchement	Débrancher toutes les autres charges sur le même circuit et réenclencher le disjoncteur ou remplacer le fusible
	Fiche d'alimentation électrique lâche ou débranchée Caractéristique de surcharge thermique du moteur déclenchée	Rebrancher la fiche d'alimentation électrique Permettre à l'unité une période de refroidissement, (20 min. recommandées) et ensuite redémarrer. Utilisation du cordon prolongateur non recommandée
L'interrupteur saute ou les fusibles ont sauté	Surcharge du circuit	Assurez-vous que le circuit est réglé sur 15A ou plus. Débranchez toutes les charges du circuit.
	Rallonge trop longue ou section du fil trop petite Gicleur partiellement bloqué	Utilisez une rallonge adaptée, comme conseillé dans le Manuel de l'opérateur Nettoyez le gicleur, comme indiqué à la section 5.2
	Pression excessive	Réduisez la pression à l'aide du bouton de réglage de la pression.
Fuite d'huile ou d'eau du fond de la pompe	Une légère fuite est normale	Si la fuite est excessive, il faut communiquer avec l'assistance téléphonique du service à la clientèle au : 1-866-211-3247
La pression augmente lorsque le pistolet est fermé.	Le robinet de dérivation ne fonctionne pas correctement	Communiquez avec le service à la clientèle
Le moteur fonctionne mais la pompe ne produit pas la pression maximum ou délivre une pression irrégulière	Robinet fermé	Ouvrez le robinet
	L'appareil a été remis à une température trop froide	Dégelez complètement l'appareil, y compris les tuyaux, le pistolet et le manche
	La grille à l'entrée d'eau est obstruée Air dans la pompe	Nettoyez la grille. Voir section 5.4 Laissez le nettoyeur à pression en marche avec le pistolet ouvert et la lance retirée jusqu'à ce qu'il y ait un jet d'eau régulier
	Le bouton de réglage de la pression n'est pas positionné sur la pression maximum.	Réglez sur pression maximum Voir Section 4.2
	Vanne d'aspiration ou de décharge obstruée	Communiquez avec l'assistance téléphonique du service à la clientèle au : 1-866-211-3247
Le savon ou le produit chimique ne se mélange pas ni ne se libère	Le robinet de dérivation ne fonctionne pas efficacement.	Communiquez avec l'assistance téléphonique du service à la clientèle au : 1-866-211-3247
	Le tube d'injection n'est pas bien inséré dans le nettoyeur à haute pression.	Réinsérez fermement le tube d'injection dans l'appareil.
	Tuyau fêlé ou cassé	Remplacez le tuyau
	Gicleur mal installé	Placez le gicleur en position de basse pression.
	Gicleur bloqué	Nettoyez le gicleur. Voir section 5.2
La gâchette ne bouge pas	Filtre du tube d'injection bouché	Nettoyez le filtre du tube
	Détergent séché dans l'injecteur	Nettoyez l'injecteur
La gâchette ne bouge pas	Le cran de sûreté du pistolet est engagé	Ôtez le cran de sûreté

La Husky 1650 PowerWasher nécessite un circuit nominal minimum de 15 amp pour fonctionner correctement. Il est important que votre unité Husky ne partage **pas** un circuit avec un quelconque autre dispositif électrique. Si le circuit est partagé, le dispositif supplémentaire créera un débit d'intensité de courant électrique qui finira par causer à la Husky de puiser plus d'intensité de courant électrique afin de tourner à plein régime. À la fin, la machine surchauffe et s'éteint. La Husky s'éteint selon la caractéristique de sécurité prévue pour se protéger d'une surchauffe. Le même effet survient lorsque deux ou plus prises de courant sont branchées sur le même circuit. Le diagramme ci-dessous montre la prise de courant 1 et la prise de courant 2 sur le même circuit. Quand vous demandez au client s'il a un quelconque autre dispositif électrique branché dans la même prise de courant, assurez-vous de lui expliquer que cela signifie également que rien ne peut être branché dans une prise de courant desservie par le même disjoncteur. Quant à la surchauffe et au redémarrage, l'unité nécessite une période de 45 minutes au minimum pendant laquelle la machine peut refroidir de manière appropriée.



Permet de branchement



8.0 REPLACEMENT PARTS AND ACCESSORIES

THE FOLLOWING LIST OF ACCESSORIES AND REPLACEMENT PARTS ARE AVAILABLE

PLEASE CONTACT CUSTOMER SERVICE FOR MORE INFORMATION 1-866-211-3247

8.0 PIÈCES DE RECHANGE ET ACCESSOIRES

LA LISTE SUIVANTE CONTIENT LES ACCESSOIRES ET PIÈCES DE REMPLACEMENT DISPONIBLES

POUR DE PLUS AMPLES DÉTAILS COMMUNIQUEZ AVEC LE SERVICE À LA CLIENTÈLE 1-866-211-3247

Code/Code	Description	Description
ACCESSORIES - ACCESSOIRES		
KTRI53187	SOFT BRISTLE HAND BRUSH	<i>BROSSE SOUPLE</i>
EX1025F1	EXTENSION HOSE	<i>TUYAU DE RALLONGE</i>
KTRI 84258	HOSE REEL KIT	<i>DÉVIDOIR</i>
REPLACEMENT PARTS - PIÈCES DE RECHANGE		
IPPR83848	HIGH PRESSURE HOSE AND GUN ASSEMBLY	<i>TUYAU HAUTE PRESSION ET PISTOLET</i>
LCTE81730/A	WAND VARIABLE NOZZLE ASSEMBLY	<i>LANCE AVEC GICLEUR RÉGLABLE</i>
LCTE81741/A	WAND TURBO NOZZLE ASSEMBLY	<i>LANCE AVEC GICLEUR TURBO</i>
RCVR90507	QUICK CONNECTOR ASSY KIT	<i>ENSEMBLE DE RACCORD RAPIDE</i>

9.0 TECHNICAL DATA

Pump pressure	1750 psi MAX. *Operation Pressure
Electrical requirement	120V, 15 Amps, 60 Hz
Electrical cord	35 ft.
High Pressure Hose	23 ft.
Flow Rate at 1750 psi	1.6 gpm
Minimum Amperage source	15 amp
Pressure of inlet water	20 - 100 psi
Injection rate	2 - 4%
Inlet Water	Cold Tap Water
Nozzle Spray Angle High Pressure	0 - 60°
Nozzle Spray Angle Low Pressure	0 - 90°
Turbo Nozzle Spray	30°

* Water flow and maximum pressure ratings determined in accordance with PWMA. Standard PW101.

9.0 DONNÉES TECHNIQUES

Pression de la pompe	1750 psi MAX *Pression de fonctionnement
Installation électrique requise	120V, 15 A, 60 Hz
Cordon électrique	10 m
Tuyau de haute pression	7 m
Débit à 1750 lb/po ²	6L (1,6 gal) par minute
Ampérage minimum	15 A
Pression de l'arrivée d'eau	20 - 100 psi
Taux d'injection	2 - 4%
Eau d'arrivée	Eau froide du robinet
Angle de projection du gicleur Haute pression	0 - 60°
Angle de projection du gicleur Basse pression	0 - 90°
Projection du gicleur turbo	30°

* Débit d'eau et valeurs de pression maximums déterminés selon PWMA. Standard PW101.

Please Call Us First.

If there are missing or damaged parts,
**DO NOT RETURN THIS PRODUCT TO
THE STORE.**

Our Customer Service Department
is available to help with any problems
and operational questions.

Our toll free number
1-866-211-3247

**SEE OUR WEB SITE FOR REPLACEMENT
AND OR MISSING PARTS**
www.huskypowerwasher.com

Appelez-nous d'abord

si des pièces sont manquantes ou
endommagées,
**NE RAPPORTEZ PAS VOTRE
APPAREIL AU MAGASIN**

Pour toute question ou problème de
fonctionnement, notre service à la clientèle est là
pour vous aider.

Notre numéro sans frais
1-866-211-3247

**VISITEZ NOTRE SITE WEB POUR PLUS
DE RENSEIGNEMENTS SUR LES PIÈCES
DE RECHANGE, LES PIÈCES
MANQUANTES ET LE DÉPANNAGE**
www.huskypowerwasher.com

Limited Warranty

This product is warranted by us to the original retail consumer against defects in material and workmanship for a period of one year on the machine, 90 days on the gun+hose as well as 90 days on the ground-fault circuit interrupter (GFCI); effective from the date of retail purchase and is not transferable. This warranty applies only to products used in consumer applications. This warranty does not apply to commercial or rental applications.

Please complete and return the enclosed Customer Information Card so that we can reach you in the unlikely event a safety recall is needed. Register by Internet at **www.huskypowerwasher.com**. Return of this card is not required to validate this warranty.

WHAT IS COVERED: Replacement parts and labor.

WHAT IS NOT COVERED: This warranty does not include such parts as nozzles which must be replaced as part of normal maintenance of the equipment, rather than as the result of a defect. Transportation charges to warranty center for defective products. Transportation charges to consumer for repaired products. Damages caused by abuse, accident, improper repair, or failure to perform normal maintenance. Use of improper chemicals or noncompliance with the operators manuals instructions. Sales outside of the United States or Canada. Any other expense including consequential damages, incidental damages, or incidental expenses, including damage to property. Some states do not allow the exclusion or limitation of incidental or consequential damages, so the above limitation or exclusion may not apply to you. This warranty does not cover damage resulting from failure to observe any of the following conditions:

- 1) The inlet water pressure must be between 20 and 100 p.s.i.
- 2) The inlet water temperature must not exceed 90° degree F.
- 3) The unit should not be stored in areas where temperatures may drop below 32 degrees F.

Garantie limitée

Nous garantissons ce produit au consommateur original au détail contre tout défaut de matériel et de fabrication pour une période d'un an sur la machine, 90 jours sur le pistolet+ tuyau et 90 jours aussi sur l'interrupteur automatique de terre (GFCI), à partir de la date de l'achat au détail; la garantie n'est pas transférable. La présente garantie est valable uniquement pour les produits utilisés en applications de consommation. La présente garantie n'est pas valable pour applications commerciales ou de location.

Veillez compléter et nous retourner la fiche de renseignements ci-jointe afin de nous permettre de communiquer avec vous si un rappel de sécurité était nécessaire. Enregistrez-vous sur notre site Internet à l'adresse suivante : **www.huskypowerwasher.com**. Il n'est pas nécessaire de nous retourner la fiche ci-jointe pour valider la garantie.

CE QUI EST COUVERT : Les pièces de rechange et la main-d'œuvre.

CE QUI N'EST PAS COUVERT : La présente garantie n'inclut pas les pièces de consommation courante, comme le gicleur, dont l'usure ne résulte pas d'un défaut de fabrication. Les frais de transport des produits défectueux au centre de garantie. Les frais de transport à l'utilisateur pour les produits réparés. Les dommages causés par une utilisation impropre, les accidents, les réparations incorrectes ou lorsque les opérations d'entretien n'ont pas été effectuées. L'utilisation d'agents chimiques non adaptés ou la non-observation des instructions contenues dans le manuel d'utilisation. Les ventes hors du territoire des États-Unis et du Canada. Toute autre dépense, y compris les dommages consécutifs, les dommages accidentels, ou les dépenses accidentelles, ainsi que les dommages à la propriété. Certains états ne permettent pas l'exclusion ou la limitation de dommages accidentels ou consécutifs, aussi, la limitation ou l'exclusion ci-dessus peut ne pas être applicable à votre cas. La présente garantie ne couvre pas les dommages dérivant d'une non-observation de l'une ou l'autre des conditions suivantes :

- 1) La pression d'eau entrante doit se situer entre 20 et 100 psi.
- 2) La température de l'eau entrante ne doit pas excéder 32 °C (90 °F)..
- 3) L'appareil ne doit pas être entreposé dans un endroit où la température pourrait descendre à moins de 0 °C (32 °F).

IMPLIED WARRANTIES: Any implied warranties, including the implied Warranties of Merchantability and fitness for a particular purpose, are limited in duration to one year on the machine, 90 days on the gun+hose as well as 90 days on the ground-fault circuit interrupter (GFCI); effective from the date of retail purchase. Some states do not allow limitations on how long an implied warranty lasts, therefore, the above limitation may not apply to you..

HOW TO OBTAIN WARRANTY:

attach to the product your name, address, description of the problem, phone number and proof of date of retail purchase (Sales slip).

Call our Customer Service Department at 1-866-211-3247 for a return authorization number, or unit will be refused. Package and return the product (transportation charges prepaid) to:

**POWERWASHER
Attn.: Warranty Service Dept.
560 S. Vermont St.
Palatine, IL. 60067**

To the extent any provision of this warranty is prohibited by federal, state or municipal law, and cannot be preempted. It shall not be applicable. This warranty gives you specific rights, and you may also have other rights which vary from state to state.

GARANTIES IMPLICITES : Toute garantie légale, y comprises les Garanties Légales de Qualité Loyale et Marchande, et de conformité pour un but particulier a une durée limitée d'un an sur la machine, 90 jours sur le pistolet + tuyau et 90 jours aussi sur l'interrupteur automatique de terre (GFCI), à partir de la date de l'achat au détail. Certains états ne permettent pas de limitations sur la durée d'une garantie légale et donc la limitation ci-dessus pourrait n'avoir aucune validité pour vous.

COMMENT OBTENIR LA PRESTATION DE LA GARANTIE :

Joignez au produit, votre nom, votre adresse, la description du problème, votre numéro de téléphone et la justification de la date d'achat au détail (ticket de caisse).

Communiquez avec notre service à la clientèle au numéro suivant : 1-866-211-3247, afin d'obtenir un numéro d'autorisation de retour. Dans le cas contraire, l'appareil ne serait pas accepté. Emballer et expédier le produit (frais de transport prépayés) à l'adresse suivante :

**POWERWASHER
À l'att. du Warranty Service Dept.
560 S. Vermont St.
Palatine, IL. 60067**

La présente garantie est inapplicable si l'une ou l'autre de ses dispositions est interdite par la loi fédérale, provinciale ou municipale. La garantie vous accorde des droits spécifiques, mais vous pouvez également bénéficier de droits supplémentaires selon chaque province ou état.

POWERWASHER

2455 PACES FERRY RD. N. W
ATLANTA, GEORGIA 30339-4024
1-866-211-3247

Internet Address:

www.huskypowerwasher.com

Warranty Registration via Internet

POWERWASHER

2455 PACES FERRY RD. N. W
ATLANTA, GEORGIA 30339-4024
1-866-211-3247

Adresse Internet :

www.huskypowerwasher.com

Enregistrement de la garantie par Internet

Free Manuals Download Website

<http://myh66.com>

<http://usermanuals.us>

<http://www.somanuals.com>

<http://www.4manuals.cc>

<http://www.manual-lib.com>

<http://www.404manual.com>

<http://www.luxmanual.com>

<http://aubethermostatmanual.com>

Golf course search by state

<http://golfingnear.com>

Email search by domain

<http://emailbydomain.com>

Auto manuals search

<http://auto.somanuals.com>

TV manuals search

<http://tv.somanuals.com>