

**POWERWASHER** OPERATOR'S MANUAL  
MANUAL DEL USUARIO



# **HUSKY** *Powerwasher* **1750** psi



Warranty Registration by Internet  
*Registro de Garantía mediante Internet*

**Internet Address:** [www.huskypowerwasher.com](http://www.huskypowerwasher.com)

**Sitio Internet:** [www.huskypowerwasher.com](http://www.huskypowerwasher.com)

**SEE OUR WEB SITE FOR REPLACEMENT, MISSING PARTS AND TROUBLESHOOTING**  
**VISITEN NUESTRO SITIO WEB PARA REPUESTOS, SUSTITUCIONES Y/O PARTES**  
**FALTANTES Y SOLUCIÓN DE PROBLEMAS**  
**HELP LINE: 1-888-550-1606**

**READ AND SAVE THESE INSTRUCTIONS**  
**LEER Y CONSERVAR ESTAS INSTRUCCIONES**

This product is covered by US Patent 5964409 and other patents  
Este producto está cubierto por patente US n. 5964409 y otras patentes

Copyright 2002 All Rights Reserved  
*Propiedad intelectual 2002. Todos los derechos reservados*

# HUSKYPowerWASHER

Your Model Number is: **Husky 1750 US** (1750 PSI)

## IMPORTANT

Record your Serial Number below:

Attention Valued Customer: **Warranty Claims** and the ordering of **Replacement Parts**, the information you provide below is important and necessary.

Register your new HUSKYPowerWASHER at the **[www.huskypowerwasher.com](http://www.huskypowerwasher.com)** web site.

For ease of reference, please record now the serial number and the date of purchase in the space provided below.

**Serial Number:** .....

**Date of Purchase:** \_\_\_\_ / \_\_\_\_ / 200 \_\_\_\_

# HUSKYPowerWASHER

El Número de su Modelo es: **Husky 1750 US** (1750 PSI)

## IMPORTANTE

Registre a continuación el Número de Serie:

Atención Estimado cliente: para efectos de la **Garantía** y la solicitud de **Piezas de Repuesto**, es importante y necesaria la información que nos proporcione a continuación.

Registre su nueva HUSKYPowerWASHER en el sitio Internet  
**[www.huskypowerwasher.com](http://www.huskypowerwasher.com)**.

Para consultas más fáciles, registre el número de serie y la fecha de compra en el siguiente espacio:

**Número de Serie:** .....

**Fecha de Compra:** \_\_\_\_ / \_\_\_\_ / 200 \_\_\_\_

**FOR EASY INSTALLATION**

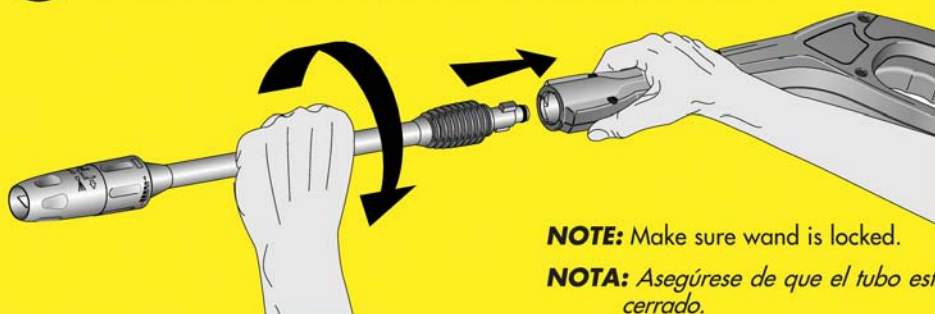
**INSTALACIÓN FÁCIL**



**4** **CONNECT TO WATER SUPPLY**  
**CONECTE CON EL SUMINISTRO DE**  
**AGUA**



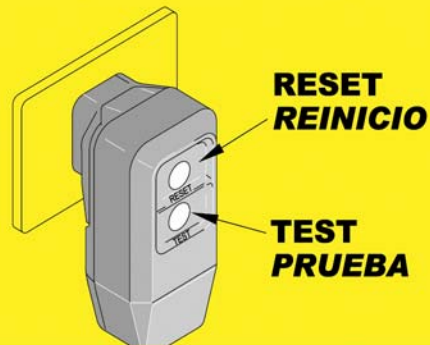
**5** **INSERT THE WAND INTO THE SPRAY GUN**  
**INTRODUZCA EL TUBO EN LA PISTOLA ROCIADORA**



**NOTE:** Make sure wand is locked.

**NOTA:** Asegúrese de que el tubo esté cerrado.

**6** **PLUG GFCI INTO POWER RECEPTACLE AND PRESS RESET BUTTON**  
**CONECTE EL GFCI EN EL TOMACORRIENTE Y PRESIONE EL**  
**BOTON DE REINICIO**



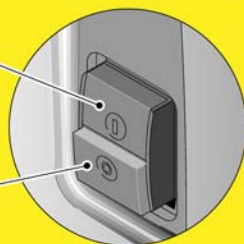
- 7** **TURN ON WATER SUPPLY**  
**ABRA EL SUMINISTRO DE AGUA**



- 8** **START THE PRESSURE WASHER**  
**ENCIENDA LA MÁQUINA DE LAVAR A PRESIÓN**

**ON**  
**ENCENDIDO**

**OFF**  
**APAGADO**



- 9** **SQUEEZE THE TRIGGER**  
**ON THE GUN TO START**  
**MOTOR AND WATER**  
**FLOW**

**PRESIÓNAR EL GATILLO**  
**DE LA PISTOLA PARA**  
**ARRANCAR EL MOTOR Y**  
**EL FLUJO DEL AGUA**



**IMPORTANT**

**CAREFULLY READ THE OPERATOR'S INSTRUCTIONS BEFORE STARTING UP THE WASHER FOR THE FIRST TIME.**

**LEA ATENTAMENTE EL MANUAL DE INSTRUCCIONES ANTES DE PONER EL EQUIPO POR PRIMERA VEZ EN FUNCIONAMIENTO**



**IMPORTANTE**

**ALWAYS STORE YOUR PRESSURE WASHER IN A LOCATION WHERE THE TEMPERATURE WILL NOT FALL BELOW 32°F. FREEZE DAMAGE IS NOT COVERED BY THE WARRANTY.**

**TIENE QUE PONER SIEMPRE LA MÁQUINA DE LAVAR A PRESIÓN EN UN SITIO DONDE LA TEMPERATURA NO DIMINUE BAJO 32°F. LOS DAÑOS QUE EL HIELO PROVOCA NO SON REMBOLSADO DE LA GARANTIA.**

# INDEX

- 1.0 SAFETY AND OPERATION RULES ..** page 8
- 2.0 SAFETY FEATURES .....** page 12
- 3.0 INSTALLATION .....** page 13
  - 3.1 HIGH PRESSURE HOSE.....* page 13
  - 3.2 WATER CONNECTION.....* page 13
  - 3.3 POWER SUPPLY CONNECTION .....* page 14
- 4.0 OPERATING INSTRUCTIONS .....** page 15
  - 4.1 START-UP PROCEDURE .....* page 15
  - 4.2 HIGH PRESSURE/ LOW PRESSURE.....* page 16
  - 4.3 VARIABLE SPRAY NOZZLE .....* page 17
  - 4.4 DETERGENT USE.....* page 18
  - 4.5 CLEANING TECHNIQUES .....* page 18
  - 4.6 HIGH PRESSURE/ TURBO SPRAY .....* page 19
  - 4.7 END OF OPERATION .....* page 20
- 5.0 USER MAINTENANCE .....** page 20
  - 5.1 CONNECTIONS .....* page 20
  - 5.2 NOZZLE .....* page 20
  - 5.3 LUBRICATION .....* page 20
  - 5.4 WATER SCREEN .....* page 20
  - 5.5 COOLING SYSTEM .....* page 21
- 6.0 MOVING AND STORAGE INSTRUCTIONS .....** page 21
  - 6.1 AFTER EXTENDED STORAGE ....* page 22
- 7.0 TROUBLESHOOTING .....** page 24
- 8.0 REPLACEMENT PARTS AND ACCESSORIES .....** page 28
- 9.0 TECHNICAL DATA .....** page 29

# ÍNDICE

- 1.0 NORMAS OPERATIVAS Y DE SEGURIDAD .....** pag. 8
- 2.0 CARACTERÍSTICAS RELATIVAS A LA SEGURIDAD .....** pag. 12
- 3.0 INSTALACIÓN .....** pag. 13
  - 3.1 MANGUERA DE ALTA PRESIÓN.....* pag. 13
  - 3.2 CONEXIÓN DEL AGUA .....* pag. 13
  - 3.3 EMPALME DE LA POTENCIA DE ALIMENTACIÓN ....* pag. 14
- 4.0 INSTRUCCIONES DE USO .....** pag. 15
  - 4.1 PROCEDIMIENTO DE PUESTA EN MARCHA .....* pag. 15
  - 4.2 ALTA PRESIÓN / BAJA PRESIÓN .....* pag. 16
  - 4.3 BOQUILLA DE CHORRO VARIABLE .....* pag. 17
  - 4.4 USO DE PRODUCTOS DETERGENTE .....* pag. 18
  - 4.5 TÉCNICAS DE LIMPIEZA .....* pag. 18
  - 4.6 CHORRO DE ALTA PRESIÓN / TURBO .....* pag. 19
  - 4.7 FINALIZACIÓN DE LA OPERACIÓN.....* pag. 20
- 5.0 MANTENIMIENTO USUARIO .....** pag. 20
  - 5.1 CONEXIONES .....* pag. 20
  - 5.2 BOQUILLA .....* pag. 20
  - 5.3 LUBRICACIÓN.....* pag. 20
  - 5.4 FILTRO DE AGUA .....* pag. 20
  - 5.5 SISTEMA DE REFRIGERACIÓN..* pag. 21
- 6.0 MANIPULACIÓN Y ALMACENAMIENTO .....** pag. 21
  - 6.1 DESPUÉS DE UN ALMACENAMIENTO PROLONGADO.....* pag. 22
- 7.0 SOLUCIÓN DE PROBLEMAS .....** pag. 26
- 8.0 PIEZAS DE REPUESTO Y ACCESORIOS .....** pag. 28
- 9.0 DATOS TÉCNICOS .....** pag. 29

## 1.0 SAFETY AND OPERATION RULES

Safety precautions are essential when any mechanical equipment is involved. These precautions are necessary when using, storing, and servicing mechanical equipment. Using this equipment with the respect and caution demanded will considerably lessen the possibilities of personal injury. If safety precautions are overlooked or ignored, personal injury or property damage may occur.

The following symbols shown below are used extensively throughout this manual. Always heed these precautions, as they are essential when using any mechanical equipment.



This warning symbol identifies specific instructions or procedures which if not correctly followed could result in personal injury or death.



This caution symbol identifies specific instructions or procedures which, if not strictly observed, could result in damage to, or destruction of equipment.

This unit was designed for specific applications. It should not be modified and/or used for any application other than that which it was designed.



When using this product basic precautions should always be followed, including the following:

1. Read this manual carefully - know your equipment. Consider the applications, limitations, and the potential hazards specific to your unit.
2. Outlets with a third prong ground are required. Do not use without grounded prong..
3. Do not touch plug or outlet with wet hands.
4. Avoid accidental starts. Move switch on unit to "OFF" position before connecting or disconnecting cord to electrical outlets.
5. Water spray must never be directed towards any electric wiring or directly towards the pressure washer machine itself or fatal electric shock may occur.
6. Never carry your pressure washer by the cord. Do not pull on the cord to disconnect from the outlet.
7. To prevent damage, the cord should not be crushed, placed next to sharp objects or near a heat source.
8. This product is provided with a Ground Fault Circuit Interrupter built into the power cord plug. If replacement of the plug or cord is needed, use only identical replacement parts.

## 1.0 NORMAS OPERATIVAS Y DE SEGURIDAD

Cuando se trata de un equipo mecánico, las precauciones inherentes a la seguridad son esenciales.

Por ello es necesario adoptar dichas precauciones durante el uso, el almacenamiento y la mantenimiento del equipo mecánico. Utilizando los aparatos con el respeto y la cautela requeridos, las posibilidades de provocar lesiones personales disminuirán notablemente. Si se pasan por alto o no se consideran estas precauciones de seguridad, podrían producirse lesiones en las personas o daño al equipo. Los símbolos que describiremos a continuación son utilizados ampliamente en el presente manual. Tenga siempre en cuenta dichas precauciones puesto que son esenciales cuando se utiliza el equipo mecánico.



Es el símbolo que identifica las instrucciones para procedimientos específicos; si no son seguidas, pueden provocar lesiones personales o la muerte.



Este símbolo identifica las instrucciones de procedimientos específicos que si no son observadas rigurosamente pueden provocar daños o hasta la destrucción del equipo mismo.

Esta unidad ha sido diseñada para aplicaciones específicas. No se debería modificar y/o utilizar para aplicaciones diferentes de aquellas para las cuales ha sido pensada.



Cuando el equipo es utilizado, hay que seguir precauciones básicas, entre las cuales se encuentran las siguientes:

1. Lea atentamente el presente manual para conocer su equipo. Tome en debida consideración sus aplicaciones, limitaciones y los potenciales riesgos específicos.
2. Se necesitan enchufes con una tercera punta con toma a tierra. No utilice enchufes sin la toma de tierra.
3. No toque el enchufe o la toma con las manos mojadas.
4. Eviten encendidos accidentales. Coloque el interruptor en APAGADO antes de conectar o desconectar el cable eléctrico a una toma.
5. No dirija nunca el chorro del agua sobre instalaciones eléctricas o sobre la misma máquina de lavar a presión, con el fin de evitar descarga eléctrica.
6. No utilice el cable para mover la máquina de lavar a presión. No tire del cable para desconectar el equipo de la toma.
7. Con el fin de evitar daños, el cable no debe ser aplastado, no debe ser colocado cerca de objetos cortantes ni de fuentes de calor.
8. Este producto es suministrado con un interruptor de circuito con conexión a tierra insertado en el enchufe del cable de alimentación. Si fuera necesario cambiar el enchufe o el cable, utilicen piezas de repuesto del mismo tipo.



9. Stay alert, watch what you are doing.
10. Follow maintenance instructions specified in this manual.
11. Check power cords before using. Damaged cords can reduce performance of pressure washer or cause a fatal electric shock.
12. The narrow pin point stream is very powerful. It is not recommended for use on painted surfaces, wood surfaces or items attached with an adhesive backing.
13. Keep operating area clear of all persons.
14. To reduce the risk of injury, close supervision is necessary when this product is used near children
15. Always use both hands when operating pressure washer to maintain complete control of the wand.
16. Do not touch nozzle or water spray while operating.
17. Wear safety goggles while operating.
18. Disconnect power plug from the outlet when not in use and prior to the detaching of the high pressure hose.
19. Never tie knots or kink the high pressure hose as damage could result.
20. Do not operate this product in temperatures below 32°F.
21. Carefully observe all chemical instructions and warnings before using.
22. The pressure washer should not be used in areas where gas vapors may be present. An electric spark could cause an explosion or fire.
23. To minimize the amount of water getting into the pressure washer, the unit should be placed as far as possible from the cleaning site during operation.
24. To prevent accidental discharge, the spray gun should be secured by locking trigger when not in use.
25. Do not operate this product when fatigued or under the influence of alcohol or drugs.
26. To allow free air circulation, the pressure washer should NOT be covered during operation.
27. Know how to stop the product and bleed pressure quickly. Be thoroughly familiar with the controls.
28. Do not over reach or stand on unstable support. Keep good footing and balance at all times.
29. "WARNING - Risk of injection or injury - Do not direct discharge stream at persons."
30. See below for grounding instructions

**"SAVE THESE INSTRUCTIONS"**

9. Permanezca atento y observe con cuidado lo que está haciendo.
10. Para la manutención, sigan las instrucciones presentadas en el presente manual.
11. Antes del uso revise los cables eléctricos. Los cables dañados no sólo reducen los rendimientos de la máquina de lavar a presión, sino que pueden provocar descargas eléctricas.
12. El pequeño chorro de punta de alfiler es muy potente. No se aconseja su uso sobre superficies pintadas, sobre superficies de madera o sobre objetos con revestimiento adhesivo
13. Aleje a las personas del área de trabajo.
14. Para reducir los riesgos de lesiones, es absolutamente necesario efectuar un control atento cuando el producto es utilizado cerca de los niños.
15. Use siempre ambas manos cuando se utiliza la máquina de lavar a presión, con el fin de mantener un completo control del tubo/de la manguera.
16. No toque el boquilla o el chorro de agua cuando está en funcionamiento.
17. Durante el uso, utilice gafas de protección.
18. Desconecte el enchufe eléctrico de la toma cuando no está en uso e, igualmente, antes de desconectar la manguera de alta presión.
19. Nunca anude o doble la manguera de alta presión ya que podría dañarla.
20. No hagan funcionar este producto a temperaturas inferiores a 32°F
21. Siga cuidadosamente todas las instrucciones con respecto a productos químicos y las advertencias antes del uso.
22. No hay que utilizar la máquina de lavar a presión en áreas donde hayan vapores gaseosos. Una eventual chispa eléctrica podría provocar una explosión o un incendio.
23. Para reducir al máximo la cantidad de agua que podría entrar en la máquina de lavar a presión, durante el uso, colóquela lo más lejos posible de la zona que debe ser limpiada.
24. Con el fin de evitar escapes accidentales, cuando no está en uso, la pistola rociadora debe estar asegurada con el gatillo de bloqueo.
25. No utilice el equipo cuando esté muy cansado o cuando esté bajo la influencia de alcohol o de drogas.
26. Durante el uso, NO cubra la máquina de lavar a presión con el fin de permitir una ventilación adecuada.
27. Aprenda cómo bloquear el producto o purgar la presión rápidamente. Conozca el funcionamiento de los diferentes controles.
28. No suba ni se pare detengan sobre soportes inestables. Asuman siempre una posición firme y segura.
29. "ATENCIÓN. Riesgo de inyección o de daños. No orienten el flujo contra las personas."
30. Para la conexión a tierra, véanse las siguientes instrucciones.

**"CONSERVE LAS PRESENTES INSTRUCCIONES"**

## GROUNDING INSTRUCTIONS

This product must be grounded. If it should malfunction or breakdown, grounding provides a path of least resistance for electric current to reduce the risk of electric shock. This product is equipped with a cord having an equipment-grounding conductor and a grounding plug. The plug must be plugged into an appropriate outlet that is properly installed and grounded in accordance with all local codes and ordinances.



**WARNING**

**WARNING:** *improper connection of the equipment-grounding conductor can result in a risk of electrocution. Check with a qualified electrician or service person if you are in doubt as to whether the outlet is properly grounded. Do not modify the plug provided with the product - if it will not fit the outlet installed by a qualified electrician. Do not use any type of adaptor with this product.*

## INSTRUCCIONES PARA LA TOMA DE TIERRA

Este equipo debe poseer la toma de tierra. En caso de funcionamiento defectuoso o de avería, la conexión a tierra suministra un recorrido de resistencia mínima para la corriente eléctrica con el fin de reducir el riesgo de descargas. El equipo está dotado de un cable que incluye un conductor y enchufe de tierra. El enchufe debe ser introducido en una tomacorriente apropiada, instalada en modo idóneo y con toma de tierra según lo establecido por las leyes y disposiciones locales.



**ATENCIÓN**

**IMPORTANTE:** *una conexión impropia entre el equipo y el conductor de tierra puede provocar descargas eléctricas. Si tienen dudas sobre la idónea puesta a tierra de la toma, consulten con un electricista o con un encargado de la manutención. No modifiquen el enchufe suministrado con el equipo; en caso contrario, adapten la tomacorriente instalada con la ayuda de un electricista cualificado. No utilicen adaptadores para este equipo.*

PARTS DRAWING

ILUSTRACIÓN DE PIEZAS



**PARTS LIST**

- 1 Turbo Nozzle with Lance
- 2 Spray Gun
- 3 Holder for Power Cable
- 4 ON/OFF Switch
- 5 Detergent Suction Assembly
- 6 Machine Inlet
- 7 Variable Nozzle with Lance
- 8 Holder for Accessories
- 9 GFCI
- 10 Shipping Plug
- 11 Water Inlet Filter Screen
- 12 Quick Connect Assembly  
(not shown. See page 13, figure 2)
- 13 Reservoir cap
- 14 High-Pressure Hose

**LISTA DE PIEZAS**

- 1 Tubo con Boquilla Turbo
- 2 Pistola rociadora
- 3 Portacable de alimentación
- 4 Interruptor de encendido y apagado
- 5 Conector manguera alta presión
- 6 Entrada de agua con rosca
- 7 Tubo con Boquilla Variable
- 8 Porta-accesorios
- 9 Interruptor de circuito con toma de tierra
- 10 Tapón para el agua
- 11 Filtro
- 12 Niple de entrada para manguera de jardín con conexión rápida (no representado. Ver la figura 2 de la página 13)
- 13 Tapón de estanque
- 14 Manguera de alta presión

## 2.0 SAFETY FEATURES

The pressure washer is equipped with a stop device which will sense when the trigger on the gun is released. It will open the power circuit to the motor and cause the pressure washer to stop.



**WARNING:** *the pressure washer is also equipped with a main power ON/OFF switch located on the unit. It should always be moved to the off position when the pressure washer is not being used to prevent possible injury or damage.*

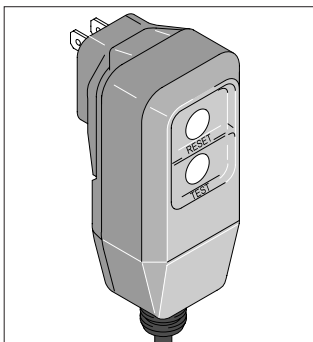
### MOTOR OVERLOAD

The electric motor in this pressure washer is equipped with an overload protection device which will automatically shut off the motor in the event the motor draws excessive current or overheats.

The device will automatically reset itself and resume normal operation after a short period of time.

### GROUND-FAULT CIRCUIT-INTERRUPTER PROTECTION

This pressure washer is provided with a ground-fault circuit-interrupter (GFCI) built into the plug of the power supply cord. This device provides additional protection from the risk of electric shock. Should replacement of the plug or cord become necessary, use only identical replacement parts that include GFCI protection.



### EXTENSION CORDS



**WARNING:** *extension cords are not recommended unless they are plugged into a ground-fault circuit-interrupter found in circuit boxes or protected receptacles.*

Use only 12/3 AWG outdoor extension cords with maximum length of 25 feet that have 3-prong grounding-type plugs and 3-pole cord connectors that accept the plug from the product.

Use only extension cords that are intended for outdoor use. These extension cords are identified by a marking "Acceptable for use with outdoor appliances; store indoors while not in use".

Use only extension cords having an electrical rating higher than the rating of the product.

Do not use damaged extension cords. Examine extension cord before using and replace if damaged. Do not abuse extension cord and do not pull on any cord to disconnect. Keep cord away from heat and sharp edges. Always disconnect the extension cord from the receptacle before disconnecting the product from the extension cord.

## 2.0 CARACTERÍSTICAS RELATIVAS A LA SEGURIDAD

La máquina de lavar a presión está dotada de un dispositivo de detención que detecta cuándo está desenganchado el gatillo de la pistola. Abre el circuito eléctrico al motor y bloquea la máquina de lavar a presión.



**ATENCIÓN**

**ATENCIÓN:** *la máquina de lavar a presión está también dotada de un interruptor eléctrico principal de encendido y apagado. Cuando la hidrolimpiadora no está en uso, es necesario que dicho interruptor esté colocado siempre en apagado para prevenir posibles accidentes o daños.*

### SOBRECARGA DEL MOTOR

El motor eléctrico de la hidrolimpiadora posee un dispositivo de protección contra la sobrecarga que bloquea automáticamente el motor en el caso de exceso de corriente o en el caso de calentamiento.

El dispositivo se reinicia automáticamente y reactiva las condiciones normales de funcionamiento después de un breve período.

### INTERRUPTOR DE CIRCUITO CON TOMA DE TIERRA

La máquina de lavar a presión está dotada de un interruptor de circuito con toma de tierra (GFCI) montado en el enchufe del cable de alimentación eléctrica. Dicho dispositivo suministra una protección adicional contra el riesgo de descargas. Si fuere necesario substituir el enchufe o el cable, utilicen exclusivamente repuestos similares provistos de protección GFCI.

### EXTENSIONES



**ATENCIÓN:** *no se aconseja el uso de extensiones si éstas no están conectadas a un interruptor de circuito con toma de tierra, puesto en cajas del circuito o en tomas protegidas.*

Utilice exclusivamente extensiones 12/3 AWG fuera con la longitud no superior a los 25 pies con tres cables con enchufes de tres puntas con toma a tierra de 3 polos y conectores tripolares aptos para el enchufe del equipo. Use exclusivamente extensiones para uso exterior. Dichas extensiones están marcadas por la frase "Aptas para uso exterior si no las utiliza, colóquelas en un lugar cubierto".

Use solamente extensiones con una potencia eléctrica superior a la potencia nominal del equipo.

No utilice extensiones dañadas. Antes del uso, revise la extensión y si está dañada sustitúyala. No la use en modo incorrecto y no tire del cable para desconectar. Mantenga las extensiones lejos de fuentes de calor y de ángulos cortantes. Antes de desconectar el equipo de la extensión, desconecte siempre esta última de la toma corriente.

When using an extension cord, observe the specification below:

**Cable Length**  
Up to 25 ft.

**Wire Gauge**  
12 AWG Outdoor



**WARNING:** To reduce the risk of electrocution, keep all connections dry and off the ground. Do not touch plug with wet hands.

Quando se utilizan extensiones, respeten las siguientes características:

**Longitud del cable**  
Hasta 25 pies

**Calibres del cable**  
12 AWG Fuera

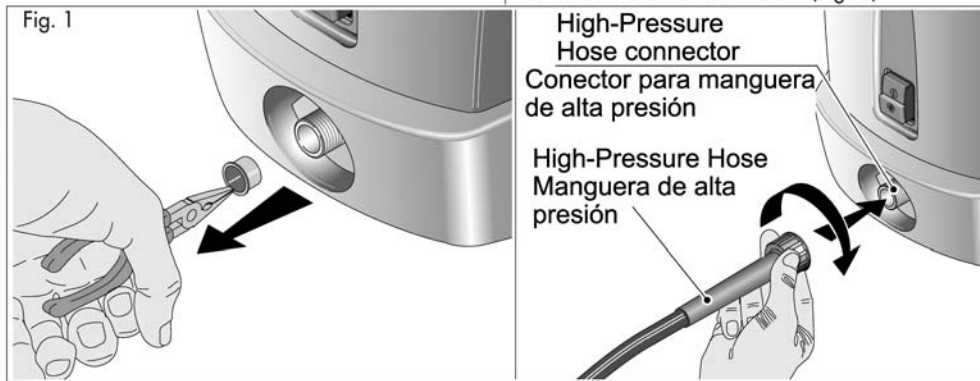


**IMPORTANTE:** para reducir la posibilidad de electrocución, mantengan la extensión seca y fuera de tierra. No toquen el enchufe con las manos mojadas.

### 3.0 INSTALLATION

#### 3.1 HIGH PRESSURE HOSE

Remove and discard the water plug (Fig. 1) before attaching the high pressure hose by carefully inserting the fitting with the o-ring into the high pressure outlet and tighten the threaded nut by hand. (Fig. 1)

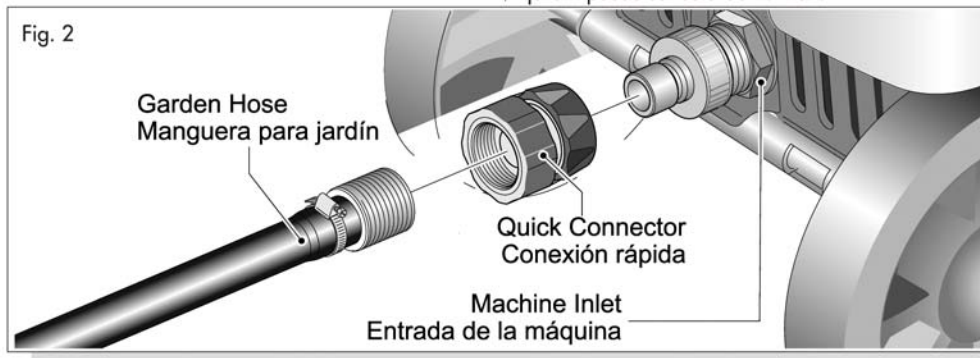


#### 3.2 WATER CONNECTION (Cold water)

Before connecting, run water through the garden hose (not supplied) to flush out any foreign matter. Attach garden hose to the pressure washer water inlet connection (Fig. 2). If your water source is a well, the garden hose length can only be 30 ft. Max.

#### 3.2 CONEXIÓN DEL AGUA (Agua fría)

Antes de efectuar la conexión, haga correr el agua en la manguera para jardín (no incluida en el suministro) para hacer salir los materiales extraños. Conecte la manguera para jardín a la conexión para la entrada del agua de la máquina para lavar a presión (Fig. 2). Si su fuente hídrica es un pozo, la largura del tubo de jardín puede ser sólo 30 ft. Máx.



### 3.3 POWER SUPPLY CONNECTION

The pressure washer is factory-equipped with an electrical cord and a Ground Fault Circuit Interrupter (GFCI) power plug.

This cord should only be connected to an electrical outlet installed in accordance with local safety regulations.

**NOTE:** *the power supply must be 120v, 60hz and a minimum 15 amp circuit. (Dedicated)*



**WARNING:** *test GFCI before each use. DO NOT use pressure washer if test below fails.*

GFCI Test Procedures:

1. Plug GFCI into power receptacle. Indicator should turn red.
2. Press test button. Red indicator should disappear.
3. Press reset button for use.  
Do not use if above test fails.

**NOTE:** *the GFCI must be reset each time the pressure washer is connected to an electrical outlet. Reset by simply pushing the reset button on the GFCI power plug.*



**WARNING**

- A. Connect only to properly grounded outlet. Do not remove grounding pin.
- B. Inspect cord before using. Do not use if cord is damaged.
- C. Keep all connections dry and off the ground.
- D. Do not touch plug with wet hands.
- E. The pressure washer is provided with a ground-fault circuit interrupter built into the power plug. If replacement of the plug or cord is needed, use only identical replacement parts. Contact Customer Service for proper replacement parts.

Extension cords are not recommended unless they are plugged into a receptacle protected by a ground fault circuit interrupter. Any extension cord used must be 12 AWG outdoor with maximum length of 25 feet to prevent excessive voltage loss.

Use only extension cords intended for outdoor use. These extension cords are identified by a marking "Acceptable for use with outdoor appliances; store indoors when not in use".

### 3.3 CONEXIÓN CON LA POTENCIA DE ALIMENTACIÓN

La máquina de lavar a presión está dotada de fábrica de un cable eléctrico y de un enchufe de alimentación con interruptor de circuito con toma de tierra (GFCI).

El cable deberá ser conectado únicamente a una toma corriente eléctrica instalada en conformidad con las normativas locales de seguridad.

**NOTA:** *la corriente eléctrica deberá ser de 120V, 60 Hz con un circuito de por lo menos 15 amperios. (Dedicado).*



**ATENCIÓN:** *controlen el interruptor de circuito con toma de tierra (GFCI) antes del uso. No utilicen la máquina de lavar a presión si el control efectuado da un resultado negativo.*

Procedimientos de prueba del GFCI:

1. Conecte el GFCI en la tomacorriente. El indicador debe ponerse en rojo.
2. Presionar el botón de prueba (test). El indicador rojo debería desaparecer.
3. Presione el botón de reinicio (reset) para utilizar el equipo. No lo utilice si la prueba falla..

No usar si la prueba descrita anteriormente falla

**NOTA:** *el GFCI debe reiniciarse todas las veces que se conecta la hidrolimpiadora a una toma eléctrica.*



**ATENCIÓN**

- A. Conecte el equipo sólo a una tomacorriente con toma a tierra adecuada. No retire la clavija de toma a tierra
- B. Revise el cable antes del uso. Si está dañado, no lo utilice.
- C. Mantenga secas y fuera de tierra todas las conexiones
- D. No toque el enchufe con las manos mojadas
- E. La máquina de lavar a presión es suministrada con un interruptor de circuito con toma de tierra instalado en el enchufe de alimentación. Si es necesario substituir el enchufe o el cable, usen sólo piezas de repuesto del mismo tipo. Para una substitución correcta, contacte al Servicio al Cliente.

No se aconseja el uso de extensiones si no están introducidas en una tomacorriente protegida por el interruptor de circuito con toma de tierra. Cualquier extensión utilizada debe ser del tipo 12 AWG fuera y la longitud no debe superar los 25 pies con el fin de prevenir una excesiva dispersión de voltaje. Utilice sólo extensiones para uso exterior. Tales extensiones están señaladas con la siguiente frase: "Adecuadas para uso exterior; almacenar en lugar cerrado cuando no es utilizada."

**4.0 OPERATING INSTRUCTIONS**

**WARNING:** *risk of injection or injury. Do not direct discharge stream at persons.*

**4.1 START-UP PROCEDURE**

1. Make sure water supply is connected and turned on.
2. Make sure the unit is plugged in and the GFCI HAS BEEN RESET.
3. Release gun safety if locked. (Fig. 3)

**4.0 INSTRUCCIONES DE USO**

**IMPORTANTE:** *riesgo de inyección o de daños. NO dirija el chorro hacia las personas.*

**4.1 PROCEDIMIENTO DE PUESTA EN MARCHA**

1. Asegúrese de que el suministro de agua esté conectado y abierto.
2. Asegúrese de que el enchufe del equipo esté conectado y que el GFCI HAYA SIDO REINICIADO.
3. Libere la seguridad de la pistola si está bloqueada. (Fig. 3)

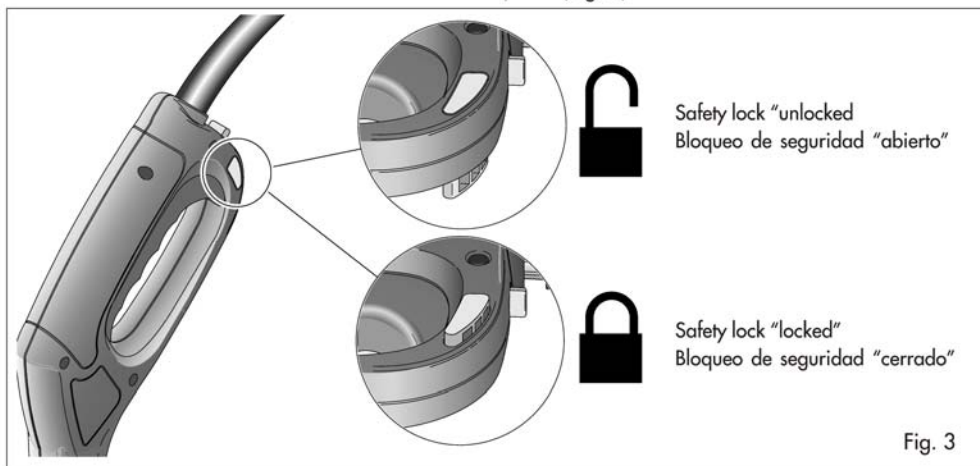


Fig. 3

4. To allow air to escape from the hose, squeeze trigger on the gun until there is a steady stream of water.
5. Remove any dirt or foreign matter from the gun outlet and the male connector of the wand.
6. Insert the required wand into the gun's quick connect coupling by pushing firmly and twisting wand 1/4 of a turn to lock into place. (Fig. 4)

**NOTE:** *make sure wand is locked.*

4. Con el fin de permitir la salida de aire de la manguera, presione el gatillo de la pistola hasta que salga un flujo regular por la boquilla.
5. Extraiga la suciedad o los materiales extraños de la salida de la pistola y del conector macho del tubo.
6. Introduzcan el tubo en la unión rápida empujando enérgicamente y luego girando el tubo de 1/4 de vuelta para bloquearlo en su lugar. (Fig. 4)

**NOTA:** *asegúrese que el tubo esté cerrado.*

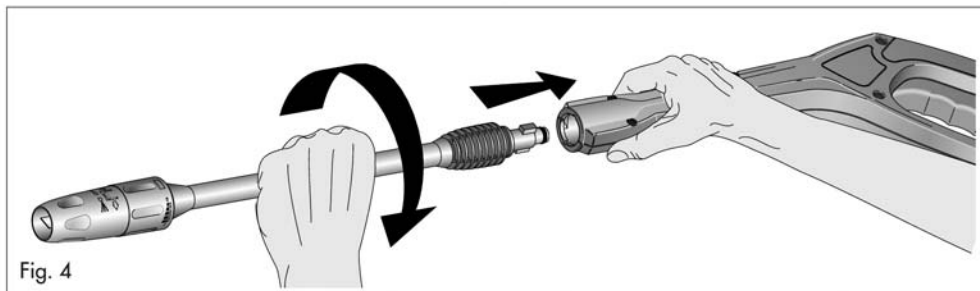




Fig. 4

**WARNING**  **WARNING:** if the wand is not securely locked into place, it could be ejected under high pressure when operating the gun, possibly causing injury or damage.

- 7 Move the ON/OFF switch to the ON position (fig.5)
- 8 Squeeze the gun trigger and the pressure washer motor will start.

**ATENCIÓN**  **IMPORTANTE:** Si el lanzador no está bien bloqueado, cuando se utiliza la pistola, podría ser expulsada debido a la alta presión, provocando lesiones o daños y perjuicios.

- 7 Desplacen el interruptor ON/OFF en posición ON (fig.5)
- 8 Pulsen el disparador de la pistola para arrancar el motor de la hidropulidora.

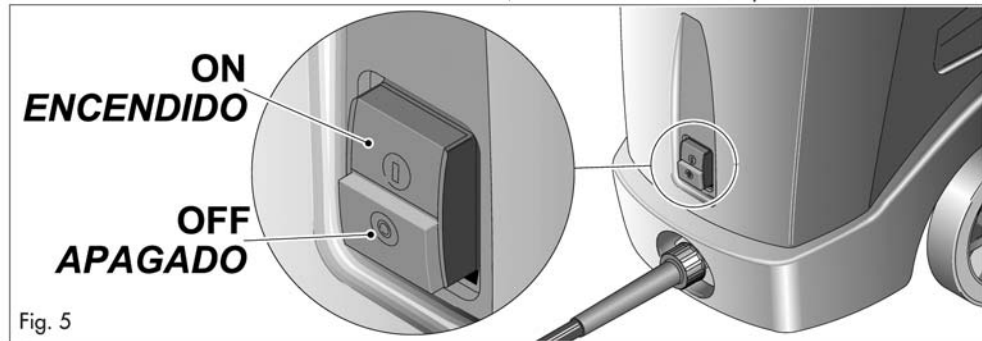



Fig. 5


#### 4.2 HIGH PRESSURE/LOW PRESSURE (see the picture in the next page.)

**WARNING**  **CAUTION:** do not move the nozzle to adjust pressure while the trigger is squeezed.

The high pressure nozzle position is intended for cleaning. When high pressure is required, completely turn main collar clockwise. (Fig. 6)

**NOTE:** Make sure the collar is rotated to the clockwise position to lock the nozzle in the high pressure position. (Fig. 6)

#### 4.2 ALTA PRESIÓN / BAJA PRESIÓN (ver la figura de la página siguiente)

**ATENCIÓN**  **ATENCIÓN:** no desplace la boquilla para regular la presión cuando el gatillo está presionado.

La posición de la boquilla de alta presión es ideal para la limpieza. Cuando se requiere presión alta, girar completamente la abrazaderas principal en el sentido de las agujas del reloj. (Fig.6)

**NOTA:** Asegurarse de que se haya hecho girar la abrazadera en el sentido de las agujas del reloj para cerrar la boquilla en la posición de alta presión. (Fig.6)

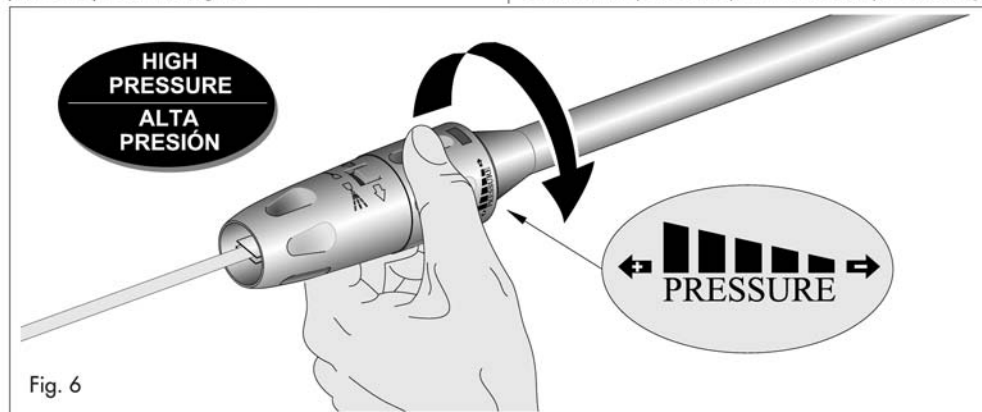


Fig. 6

When low-pressure is require, completely turn collar counterclockwise. (Fig. 7)

Quando se requiera baja presión, girar completamente la abrazadera hacia la izquierda. (Fig.7)



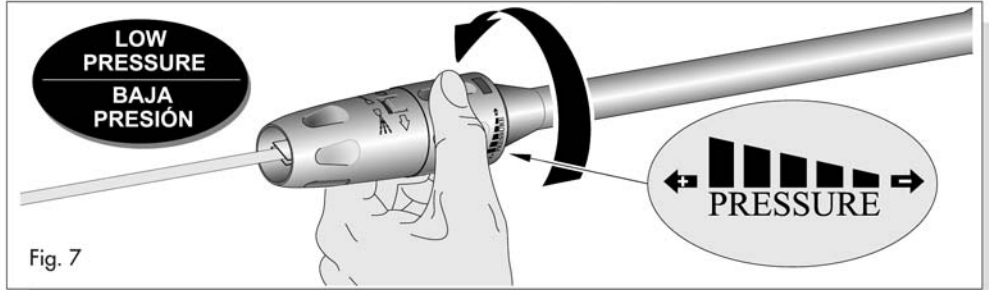


Fig. 7

**4.3 VARIABLE SPRAY NOZZLE**

The adjustable spray nozzle can adjust spray from fan to pencil point in both the high and low pressure positions. The spray is adjusted by turning the nozzle. (Fig. 8)



**CAUTION**

*the pencil point spray adjustment is very aggressive. We recommend that for most cleaning applications, a twenty degree (20°) spray angle be used to avoid damage to the surface being sprayed.*

**NOTE:** the pressure of the spray on the surface you are cleaning increases as you move the wand closer to the surface.

To increase angle to a fan spray, turn clockwise (A - Fig. 8).

**4.3 BOQUILLA DE CHORRO VARIABLE**

La boquilla de chorro ajustable, permite regular el chorro desde la forma de abanico hasta la forma de punta del "lápiz" tanto en posición de alta como de baja presión. El chorro se regula girando la boquilla. (Fig. 8)



**ATENCIÓN**

*la regulación del chorro de la punta del lápiz puede dar resultados "corrosivos". Aconsejamos utilizar para la mayor parte de las aplicaciones de limpieza, un ángulo de chorro de veinte grados (20°) para no dañar las superficies donde se necesita utilizar el chorro.*

**NOTA:** la presión del chorro sobre la superficie que está limpiando aumenta en proporción al acercamiento del tubo sobre la superficie misma.

Para aumentar el ángulo de un chorro a la forma de abanico, gire hacia la derecha (A - Fig. 8).

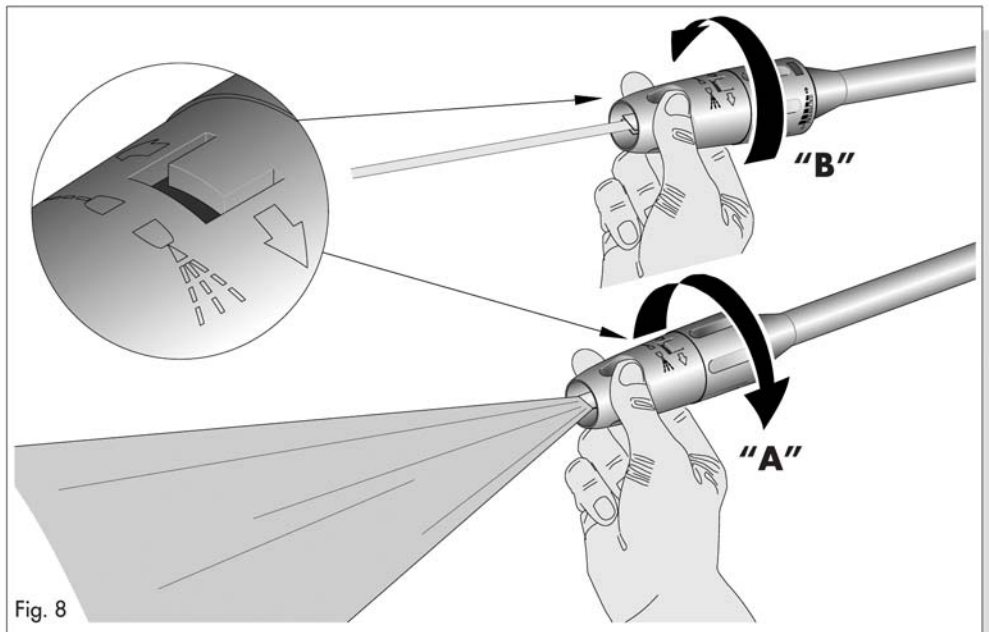


Fig. 8

To decrease angle to pencil point spray, turn counterclockwise (B - Fig. 8).

Para disminuir el ángulo del chorro a la forma de punta de "lápiz", gire hacia la izquierda (B - Fig. 8).

**4.4 USE OF CLEANING CHEMICALS****CAUTION**

**CAUTION:** only use cleaning chemicals recommended for pressure washers.

**CAUTION:** fill and flush with clear water the reservoir, after chemicals use..

- 1 Remove the plug reservoir (1) present on the back of the machine (Fig. 9)
- 2 Fill the reservoir (2) with suitable cleaning solution. Use only approved pressure washer cleaners. Do not use bleach, chlorine or any cleaners containing acids.
- 3 Move main collar to the low-pressure position by completely rotating collar counterclockwise. The chemical will automatically be mixed with the water and discharged through the nozzle.

**NOTE: WHEN THE ADJUSTABLE NOZZLE IS MOVED TO THE HIGH PRESSURE POSITION, CHEMICAL WILL NOT BE DISCHARGED.**

**4.4 USO DE PRODUCTOS QUÍMICOS****ATENCIÓN**

**CUIDADO:** use tan solo productos químicos específicos para máquina de lavar a presión

**CUIDADO:** limpie con agua clarificada el estanque luego de haber utilizado productos químicos

- 1 Retire el tapón del estanque (1) que se encuentra en la parte trasera de la máquina (Fig. 9)
- 2 Rellene el estanque (2) con detergente específico. Utilicen sólo detergentes aprobados para hidropulidoras, no utilicen lejía, cloro u otros detergentes conteniendo ácidos.
- 3 Mueva la boquilla regulable hacia la posición de baja presión haciendo girar la abrazadera hacia la izquierda. El producto químico será mezclado inmediatamente con el agua y descargado a través de la boquilla.

**NOTA: CUANDO LA BOQUILLA AJUSTABLE SE COLOCA EN LA POSICIÓN DE ALTA PRESIÓN, EL PRODUCTO QUÍMICO NO SERÁ ASPIRADO DESDE SU ESTANQUE.**



Fig. 9

**4.5 CLEANING TECHNIQUES**

When cleaning with the pressure washer, some cleaning tasks can be solved with water alone, but for most tasks it is advantageous to use a detergent. A detergent ensures a quick soaking of the dirt allowing the high pressure water to penetrate and remove the dirt more effectively. The low pressure position provides a gentle application of chemicals.

This position is also recommended to rinse a surface after wax application or for other applications which require the low pressure of a garden hose. Low pressure is the equivalent of a garden hose set at the lowest output to properly apply chemical. FOR CHEMICAL APPLICATION, TURN COLLAR ACCORDING TO SECTION 4.2.

**4.5 TÉCNICAS DE LIMPIEZA**

Cuando se procede a la limpieza con la máquina de lavar a presión, se pueden efectuar diferentes operaciones sólo con el agua; en muchos casos, sin embargo, es conveniente utilizar también un detergente. El uso de un detergente asegura un tratamiento inmediato de la suciedad, permitiendo al agua con alta presión penetrar y eliminar eficazmente la suciedad. La posición de baja presión permite una aplicación delicada del producto químico. Recomendamos esta posición también para enjuagar una superficie después de la aplicación de cera y de otras aplicaciones que requieran la baja presión de una manguera de jardín. La baja presión equivale a una manguera de jardín programada en el rendimiento más bajo para aplicar en modo correcto el producto químico. PARA APLICACIONES CON PRODUCTOS QUÍMICOS, GIRAR LA ABRAZADERA COMO SE ESPECIFICA EN LA SECCIÓN 4.2.

**APPLICATION OF SOAP DEGREASER**

1. Apply the solution to a DRY work surface. NOTE: WETTING THE SURFACE FIRST IS NOT RECOMMENDED, AS IT DILUTES THE DETERGENT AND REDUCES ITS CLEANING ABILITY.  
On a vertical surface, apply horizontally from side to side starting from the bottom to avoid streaking.
2. Allow chemical to remain on the surface for a short time before rinsing



**CAUTION:** *damage may occur to painted surface if chemical is allowed to dry on the surface. Wash and rinse a small section at a time. Avoid working on hot surfaces or in direct sunlight.*

3. Rinse with clean water under high pressure. On a vertical surface, first rinse from the bottom up, then rinse from the top down. Hold nozzle 6 to 8 inches from the work surface at a 45° angle using the flat spray as a peeling tool rather than a scrub brush.

**NOTE:** *insure that the chemical injection system is completely clean prior to switching from one chemical to another.*

**APPLICATION OF LIQUID VEHICLE WAX**

1. Immediately after cleaning, apply Pressure Washer Liquid Vehicle Wax using low pressure. Pour wax into chemical solution reservoir.
2. Apply the wax sparingly in an even layer. Apply to wet surfaces from the bottom up for even distribution and to avoid streaking.
3. Rinse off the surplus wax. NOTE – IF SURPLUS WAX IS NOT REMOVED, A HAZY FINISH MAY RESULT.
4. Wipe dry to reduce water spotting.

**4.6 HIGH PRESSURE/TURBO SPRAY**



**CAUTION:** *Do not move the nozzle to adjust pressure.*

The high pressure turbo nozzle position (Fig. 10) is intended for maximum cleaning effect. Keep the spray lance min. 6" to 8" away from the cleaning surface at all times.

**TURBO SPRAY  
CHORRO TURB**



**APLICACIÓN DE DESENGRASANTE A BASE DE JABÓN**

1. Aplique la solución de jabón de la máquina de lavar a presión sobre una superficie de trabajo SECA. NOTA: NO SE ACONSEJA MOJAR LA SUPERFICIE ANTES, PUESTO QUE DILUYE EL DETERGENTE Y REDUCE SU CAPACIDAD DE LIMPIEZA.  
Ante la presencia de una superficie vertical, aplique el jabón horizontalmente comenzando por la parte baja para evitar estriados.
2. Antes de enjuagar, dejen el producto químico sobre la superficie durante un breve lapso de tiempo.



**ATENCIÓN:** *si se deja secar el jabón, las superficies pintadas podrían dañarse. Lave y seque una pequeña sección por vez. No trabaje sobre superficies calientes o bajo la luz directa del sol.*

3. Enjuague con agua limpia y con alta presión. Sobre las superficies verticales, comience a enjuagar antes desde la parte baja hacia la parte alta y luego viceversa. Tenga la boquilla a 6/8 pulgadas de la superficie de trabajo con un ángulo de 45° utilizando el chorro turbo como si fuera una herramienta para pelar en lugar de cepillo de acero.

**NOTA:** *asegúrese de que el sistema de inyección de productos químicos esté completamente limpio antes de cambiar productos químicos.*

**APLICACIÓN DE LA CERA**

1. Después de haber limpiado, apliquen la cera con la hidrolimpiadora regulada sobre la baja presión. Coloquen la cera dentro el depósito del liquido detergente.
2. Apliquen la cera en un estrato uniforme. Apliquen sobre superficies mojadas desde abajo hacia arriba, para distribuirla uniformemente y para evitar los estriados.
3. Elimine el exceso de cera del aparato. NOTA: SI EL EXCESO DE CERA NO ES EXTRAÍDO, SE PUEDE OBTENER UN RESULTADO OPACO.
4. Seque la superficie para disminuir las manchas de agua.

**4.6 CHORRO DE ALTA PRESIÓN / TURBO**



**ATENCIÓN:** *no actúe sobre la boquilla para modificar la presión.*

La posición de la boquilla turbo de alta presión (Fig. 10) ha sido proyectada para obtener el mejor resultado de limpieza. Tenga siempre el lanzador de chorro a una distancia mínima entre las 6" y las 8" de la superficie que desee limpiar.

## 4.7 END OF OPERATION

When you have completed use of the chemical injection system, continue to run in low pressure position and flush clean water through the chemical tank until it is thoroughly cleaned. NOTE: Failure to clean properly will cause the injection system to become clogged and inoperable.

- Stop the unit by pressing to ON/OFF button
- Disconnect electrical plug
- Turn off water and depressurize unit by squeezing trigger.



**WARNING:** Turn off water supply and squeeze trigger to depressurize the unit. Failure to do so could result in personal injury due to discharge of high pressure water.

- Disconnect the high pressure discharge hose and the water inlet hose.

## 5.0 MAINTENANCE

### 5.1 CONNECTIONS

Connections on Pressure Washer hoses, gun and spray wand should be cleaned regularly and lubricated with non-water soluble grease to prevent leakage and damage to the o-rings.

### 5.2 NOZZLE

The high pressure/low pressure adjustment of the nozzle should be lubricated with non-water soluble grease regularly. Clogging of the nozzle causes the pump pressure to be too high and cleaning is immediately required.

1. Clear blockage in nozzle by forcing stiff wire through center hole.
2. Backflush the nozzle with water

Restart the pressure washer and depress the trigger on the spray gun. If the pressure is still too high, repeat above items 1-2.

### 5.3 LUBRICATION

The pressure washer is designed with a permanent lubrication system. Conventional oil check and oil changes are not necessary.

**NOTE:** IN CASE OF OIL LEAKAGE, CONTACT THE HD POWERWASHER CUSTOMER SERVICE DEPARTMENT CONCERNING REPAIR. A SMALL AMOUNT OF OIL LEAKAGE IS NORMAL.

### 5.4 WATER SCREEN

The pressure washer is equipped with a water inlet screen to protect the pump.



**CAUTION:** if the screen is not kept clean, the flow of water to the pressure washer will be restricted and the pump may be damaged.

## 4.7 FINALIZACIÓN DE LA OPERACIÓN

Quando haya terminado de utilizar el sistema de inyección de productos químicos, haga funcionar aún a baja presión y haga pasar agua limpia por el depósito del líquido detergente hasta que esté completamente limpio. NOTA: la falta de una limpieza a fondo puede provocar una obturación en el sistema de inyección y será inutilizable.

- Detenga el equipo presionando el botón on/off.
- Desconecte la toma eléctrica.
- Cierre el agua y depressurice el equipo presionando el gatillo.



**ATENCIÓN:** cierren la suministro de agua y presione el gatillo para depressurizar el equipo. La falta de depressurización puede provocar daños a las personas debido a la descarga del agua de alta presión.

- Desconecte la manguera de descarga de la alta presión y la manguera de introducción del agua.

## 5.0 MANTENIMIENTO

### 5.1 CONEXIONES

Las conexiones a mangueras, la pistola y el tubo de chorro de la hidrolimpiadora, deberían ser limpiados regularmente y lubricados para prevenir las pérdidas y la rotura de los aros tóricos.

### 5.2 BOQUILLA

El dispositivo de regulación de la alta/baja presión de la boquilla debe ser lubricado con regularidad. La obturación de la boquilla provoca el aumento de la presión de la bomba. Se requiere una limpieza inmediata.

1. Eliminen el bloqueo en la boquilla forzando el cable rígido a través el agujero central.
2. Dejen pasar el agua a través la boquilla

Reinicie arrancar nuevamente la máquina de lavar a presión y oprimir el gatillo de la pistola de chorro. Si la boquilla está aún bloqueada o parcialmente bloqueada, repita dichas operaciones desde el punto 1 hasta el punto 2.

### 5.3 LUBRICACIÓN

La máquina de lavar a presión ha sido creada con un sistema de lubricación permanente. No son necesarios controles convencionales ni la sustitución de aceites.

**NOTA:** EN EL CASO DE PÉRDIDA DE ACEITE, CONTACTEN AL DEPARTAMENTO DE SERVICIO AL CLIENTE DE HUSKYPowerWasher, SECCIÓN REPARACIONES. UNA PEQUEÑA PÉRDIDA DE ACEITE ES NORMAL.

### 5.4 FILTRO DE AGUA

La máquina de lavar a presión está dotada de un filtro de introducción de agua para proteger la bomba.



**ATENCIÓN:** si no se mantiene limpio el filtro, el flujo del agua hacia la máquina de lavar a presión se ve limitado y la bomba puede dañarse.

- To clean inner water screen, remove quick connect and remove the filter screen from the pump inlet.(see page 11, item 11)
- Backflush screen to clean
- Replace screen and quick connect immediately to prevent any foreign matter from entering the pump.



**CAUTION:** do not damage the screen while removing or cleaning. Any foreign particles entering the pump may damage the pump.

- Para limpiar el filtro más interno del agua, retire la conexión rápida y el filtro plástico de la entrada de la bomba (Ver la página 11, punto. 11).
- El filtro de retorno del flujo debe estar limpio.
- Reemplace de inmediato el filtro y la unión rápida para evitar que entre material extraño en la bomba.



**ATENCIÓN:** no dañe el filtro cuando lo extraiga y limpie. Cualquier partícula extraña que pudiera entrar en las bombas, podría dañarla.

### 5.5 COOLING SYSTEM

The air vents, located in and around the pressure washer, must be kept clean and free of any obstructions to ensure proper air cooling of the motor during operation.



**WARNING:** prevent water from penetrating the vents of the pressure washer to minimize the risk of damage to the machine and to reduce the risk of shock to the operator.

### 5.5 SISTEMA DE REFRIGERACIÓN

Los respiraderos de aire colocados en la máquina de lavar a presión y a su alrededor, deben ser mantenidos limpios de cualquier obstrucción para garantizar la refrigeración del motor con aire limpio durante el uso.



**IMPORTANTE:** evite que el agua penetre en los respiraderos de la máquina de lavar a presión para que el riesgo de dañar la máquina sea mínimo y para reducir el peligro de sacudida eléctrica al usuario.

## 6.0 MOVING AND STORAGE INSTRUCTIONS



**CAUTION:** always store your pressure washer in a location where the temperature will not fall below 32°F. The pump in this machine is susceptible to permanent damage if frozen. **FREEZE DAMAGE IS NOT COVERED BY THE WARRANTY.**

If you must store your pressure washer in a location where the temperature is below 32°F, you can minimize the chance of damage to your machine by utilizing the following procedure:

1. Stop the pressure washer and detach supply hose and high pressure hose.
2. Squeeze the trigger of the discharge gun to drain all water from the wand and hose.
3. Disconnect high pressure hose by previously unlocking hose safety device. (Fig. 11)

## 6.0 MANIPULACIÓN Y ALMACENAMIENTO



**ATENCIÓN:** almacene la máquina de lavar a presión en un local cuya temperatura no descienda por debajo de los 32°F. En el caso de congelamiento, la bomba de este equipo está sujeta a daño permanente. **LOS DAÑOS PROVOCADOS POR EL HIELO NO ESTÁN CUBIERTOS POR LA GARANTÍA.**

Si almacena la máquina de lavar a presión en un local donde la temperatura es inferior a los 32°F, puede disminuir el riesgo de daño del equipo siguiendo el siguiente procedimiento:

1. Detenga la máquina de lavar a presión y desconecten la manguera de alimentación y la de alta presión.
2. Presione el gatillo de la pistola de descarga para hacer salir toda el agua del "tubo" y de la manguera.
3. Desconectar la manguera de alta presión abriendo previamente el dispositivo de seguridad de la manguera. (Fig.11)

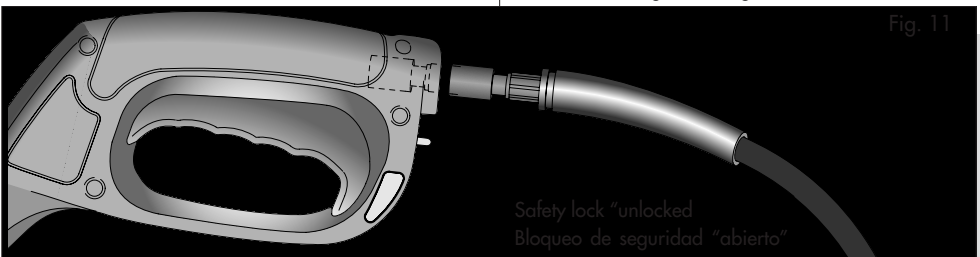


Fig. 11

Safety lock "unlocked"  
Bloqueo de seguridad "abierto"

## POWERWASHER



- Restart the pressure washer and let it run briefly (about 5 seconds) until water no longer discharges from the high pressure outlet.

### 6.1 AFTER EXTENDED STORAGE

Scale deposits may form in the pump when it is not used for some time.

This causes the motor to run stiff or it may not start up at all.

Remove scale deposits from the piping.

- Connect machine to water supply and rinse thoroughly with water. Do not plug unit into electrical outlet.
- Connect high pressure hose to the gun and then lock hose safety device. (Fig. 12)

- Ponga nuevamente en marcha la Máquina de lavar a presión y déjenla en funcionamiento durante un breve período (unos 5 segundos) hasta que no salga más agua por la salida de la alta presión.

### 6.1 DESPUÉS DE UN ALMACENAMIENTO PROLONGADO

Cuando no es utilizada durante mucho tiempo, se podrían formar en la bomba depósitos calcáreos.

Ello podría implicar que el motor no funcione correctamente o que directamente no funcione.

Extraiga los depósitos calcáreos de la tubería.

- Conecte la máquina a la alimentación del agua y enjuague. No introduzca el enchufe en el tomacorriente principal.
- Conectar la manguera de alta presión a la pistola y a continuación cerrar el dispositivo de la manguera de seguridad. (Fig.12)

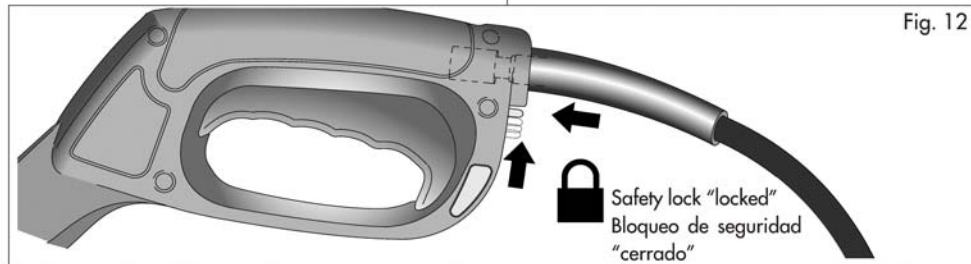


Fig. 12

To avoid electrical overloading turn the motor shaft by hand. ( see Fig. 16, page 23)



**CAUTION:** before undertaking any operations on the machine, **disconnect the plug from the power socket.**

To access the motor proceed as follows:

- Unscrew the four screws holding the rear cover panel (Fig. 13).

Para evitar la sobrecarga eléctrica, haga girar el eje motor manualmente. ( Ver Fig. 16, pag. 23)



**ATENCIÓN:** antes de efectuar cualquier intervención sobre la máquina, hay que **desconectar el enchufe de la toma de corriente.**

Para acceder al motor debe realizar lo siguiente:

- Destornille los cuatro tornillos que fijan el panel de cobertura posterior (Fig. 13).

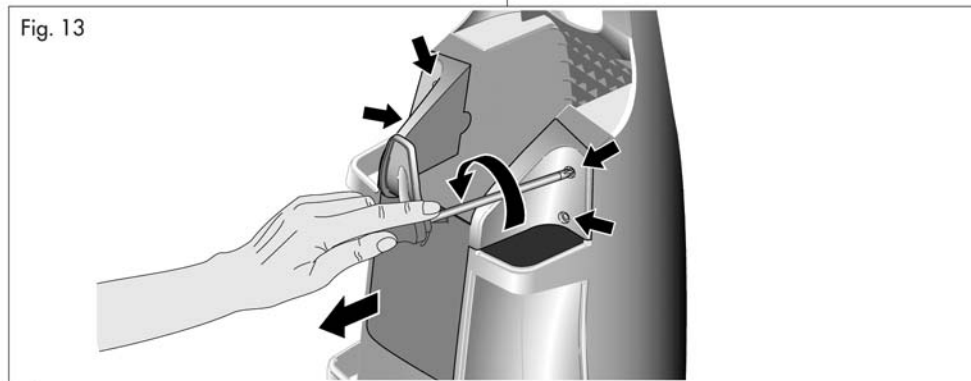
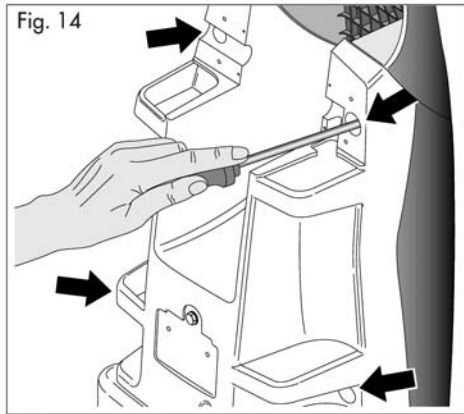


Fig. 13

**HUSKY**

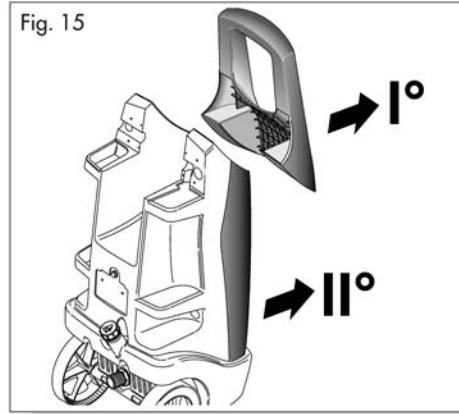
- By means of a suitable screwdriver unscrew the four screws holding handle and cover: the two upper screws are accessible from the holes in the body as shown in figure (Fig. 14)



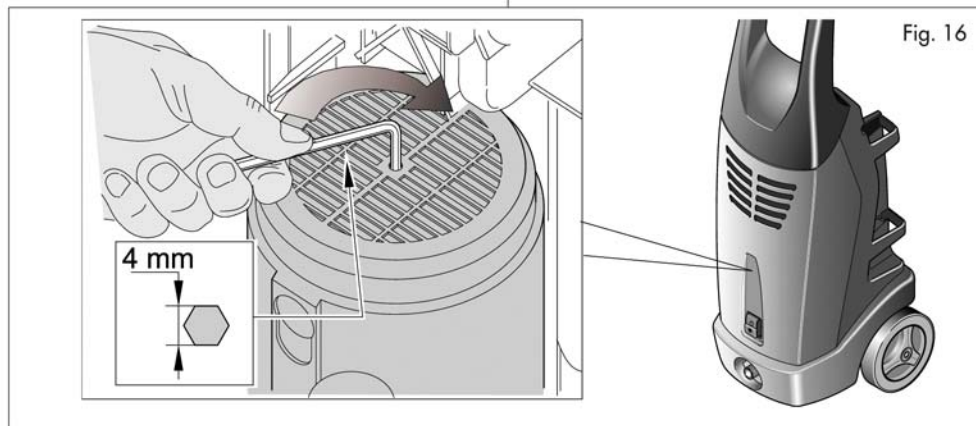
- After removing the four fixing screws, first remove the handle and then the cover. (Fig 15) This is a sequence valid for removal only; during installation proceed in the reverse order (first the cover, then the handle).
- Insert a suitable hexagon socket wrench (size 4 mm.) through the middle opening in the fan cover and into the hexagon socket in the motor shaft.
- Turn the motor shaft clockwise by hand several times (Fig. 16)
- Remove hexagon socket wrench
- Install cover
- Plug unit into electrical outlet
- Switch on machine with spray gun open.

**POWERWASHER**

- Por medio de un destornillador adecuado, destornillar los cuatro tornillos que fijan el mango y el cubierta; los dos tornillos superiores se pueden alcanzar por medio de los agujeros presentes en la estructura, así como indicado en la figura (Fig. 14)



- Una vez eliminado los cuatro tornillos de fijación, quite ante todo el mango y luego la cubierta. ( Fig 15) Dicha secuencia es válida sólo durante la remoción; durante la fase de instalación proceda al revés ( antes la cubierta y luego el mango)
- Introduzca una llave de cubo hexagonal apropiada (4 mm) a través de la apertura central en la tapa del ventilador y en el alojamiento hexagonal en el eje motor.
- Haga girar varias veces a mano el eje motor en sentido contrario (Fig.16)
- Saque la llave de cubo hexagonal
- Vuelva a montar el revestimiento de paneles
- Introduzca el enchufe del conector principal en la caja de la tomacorriente
- Encienda el aparato con la pistola rociadora abierta



## 7.0 TROUBLESHOOTING

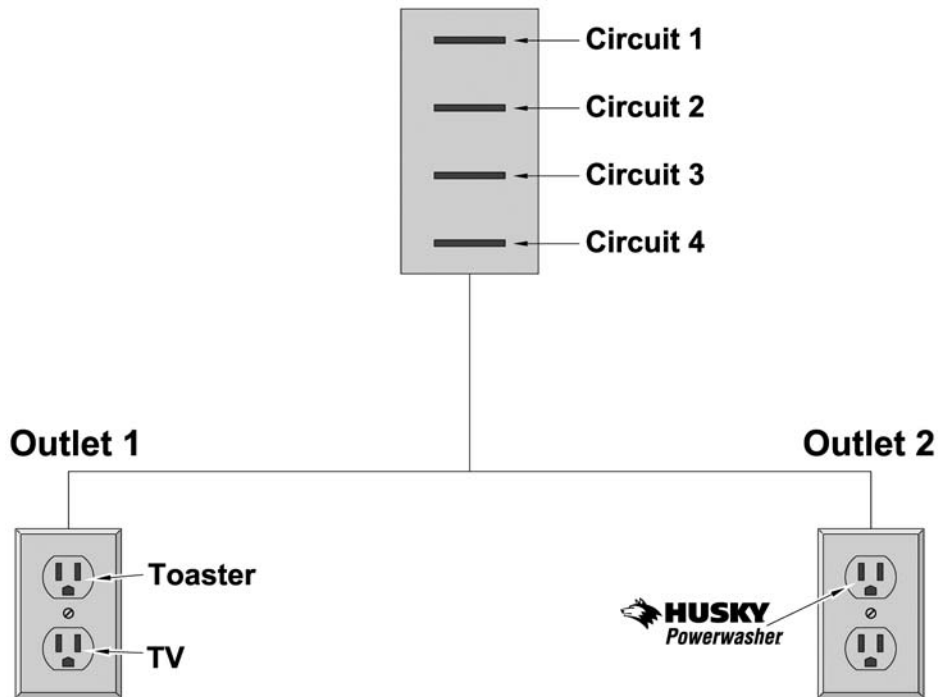
PROBLEM	POSSIBLE CAUSE	CORRECTION
Motor will not start or stops while operating	Defective GFCI  Extension cord length or gauge incorrect  Loose or disconnected plug  Tripped pressure washer thermal switch  Spray Gun Trigger not operating properly  Defective Gun	Perform GFCI Reset procedure, Sec. Operator's Manual Section 2.0  Use proper extension cord. See Operator's Manual Section 2.0  Reconnect plug  Allow to cool and restart unit  Call Customer Service Department  Remove gun aim water stream away from electrical source and press ON. If machine starts, replace gun assembly by calling Customer Service Department.
Circuit breaker trips or fuse blown in fuse box	Circuit Overload  Extension cord too long or wire size too small  Nozzle partially blocked  Excessive pressure	Check that the circuit is rated 15 amps or greater.  Use proper extension cord as recommended in Operator's Manual Section 3.3.  Clean nozzle as instructed in Section 5.2  Clean nozzle as instructed in Section 5.2
Water or oil leaking from bottom of pump	A small amount of leakage is normal	If excessive leaking occurs call Powerwasher FAIP Customer Service Department
Trigger will not move	Spray gun safety lock engaged	Release safety lock
Unit will not stop when trigger is released	Spray gun trigger system not operating properly	Call Customer Service Department
Motor running but pump not building maximum pressure or has irregular pressure	Faucet closed  Water inlet screen clogged  Gun and hose failure  Kink in garden hose  Wand nozzle worn out  Air in pump  Clogged nozzle	Open faucet  Clean screen. See section 5.4  Replace gun and hose.  Straighten hose  Replace spray wand  Let pressure washer run with gun open and wand removed until steady stream of water is released  Clean nozzle. See manual Section 5.2



The Husky 1750 PowerWasher requires a 15 amp minimum rated circuit to function properly. It is important that your Husky unit does **not** share a circuit with any other electrical device. If the circuit is shared, the additional device will create an amperage drain that ultimately causes the Husky to draw more amperage in order to run full force. Eventually the machine overheats and shuts itself down. The Husky shuts down as part of the designed safety feature to protect against overheating. The same effect occurs when two or more outlets are connected to the same circuit. The diagram below shows outlet 1 and outlet 2 on the same circuit. When asking the customer if they have any other electrical device plugged into the same outlet, make sure you explain to them that it also means that nothing can be plugged into an outlet serviced by the same circuit breaker. In regards to the overheating and restarting, the unit requires a minimum of 45 minute period in which the machine can properly cool.



**Electrical Service Box**



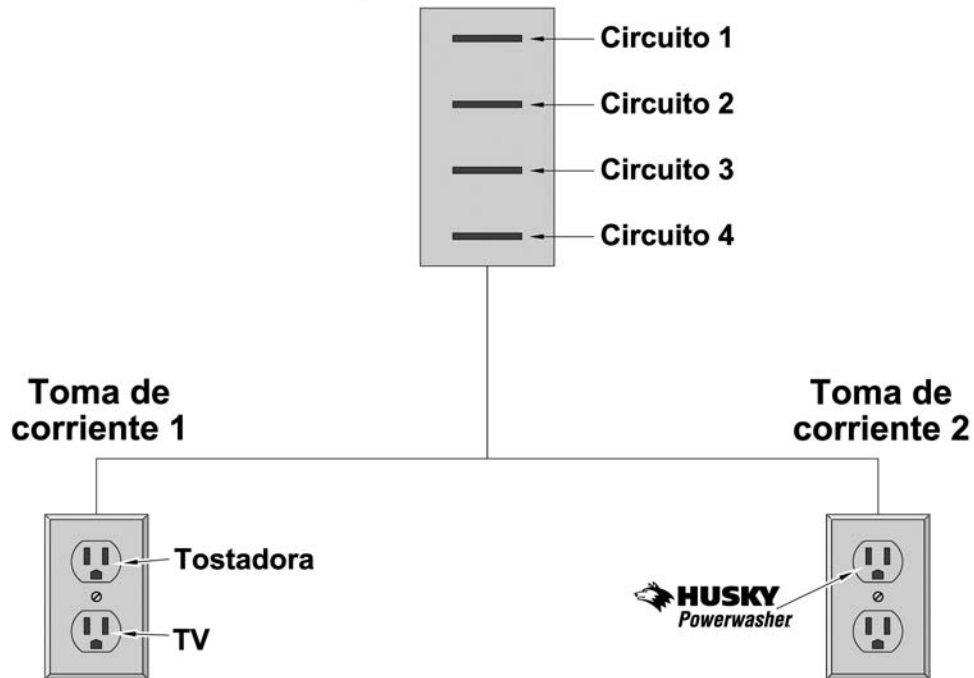
## 7.0 LOCALIZACIÓN DE LAS AVERÍAS

PROBLEMAS	CAUSAS PROBABLES	SOLUCIÓN
El motor no arranca o se detiene durante el funcionamiento	<p>Clavija defectuosa</p> <p>Cable de corriente incorrecto</p> <p>Clavija floja ó desconectada</p> <p>Sobre carga en el breaker</p> <p>Lanza rosiadora depression no trabaja correctamente</p> <p>Pistola defectuosa</p>	<p>Reset la clavija. Ver manual de operaciones seccion 2.0</p> <p>Usar el cable correcto. Ver manual de operaciones seccion 2.0</p> <p>Conectar nuevamente la clavija</p> <p>Dejar enfriar la unidad y volver arrancarga.</p> <p>Llame al servicio del consumidor</p> <p>Remove la pistola drenar el agua lejos de la corriente electrica, presionar ON y si la maquina arranca, llame al servicio del consumidor par que le reemplas la pistola.</p>
El interruptor de circuito salta o están quemados los fusibles en la caja de fusibles	<p>Sobrecarga carga electrica</p> <p>Cable electrico muy larga o medida del cable chica</p> <p>Boquilla bloqueada</p> <p>Demaciada presión</p>	<p>Checar que el circuito tenga 15 amperes o mas.</p> <p>Usar el cable correcto como se recomienda en el manual de operaciones seccion 3.3</p> <p>Limpie la boquilla como se indica en la sección 5.2</p> <p>Limpie la boquilla como se indica en la sección 5.2</p>
Hay pérdidas de agua y aceite desde el fondo de la bomba	Una pequeña gota de agua es normal	Si hmucho goleo, llame servicio del consumidor.
El gatillo no se mueve	Seguro de la pistola bloqueado	Desenganche el mandado
El equipo no se detiene cuando el gatillo está desenganchado	Gatillo de la pistola no trabaja correctamente	Llamar servicio del consumidor
El motor gira pero la bomba no suministra la máxima presión o tiene una presión irregular	<p>Grifo cerrado</p> <p>Coladera tanado</p> <p>Pistola y manguera defectuosa</p> <p>Pliegues de la manguera de jardín</p> <p>Boquilla "lanzador" inutilizable</p> <p>Aire en la bomba</p> <p>Boquilla bloqueada</p>	<p>Abra el grifo</p> <p>Limpie la coladera. Ver sección 5.4</p> <p>Reemplazar la pistola y la manguera</p> <p>Enderece la manguera</p> <p>Reemplace la lanza</p> <p>Deje circular el agua con la pistola asienta hasta que se establezca el flujo</p> <p>Limpia la boquilla. Ver sección 5.2</p>

La unidad Husky 1750 PowerWasher necesita de un circuito mínimo de 15 amp para su correcto funcionamiento. Es importante que su unidad Husky **no** comparta el circuito con otros aparatos eléctricos. En el caso de que se compartiera, el aparato adicional provocaría una fuga de amperes que haría que la máquina absorbiera más amperes para funcionar a plena fuerza. Al final, la unidad Husky se sobrecalentaría y se pararía. Husky se paraliza como parte de sus pensadas funciones de seguridad para evitarle un posible recalentamiento. Se produce el mismo efecto cuando dos o más tomas de corriente se conectan al mismo circuito. El diagrama que aparece más abajo muestra una toma de corriente 1 y una toma de corriente 2 en el mismo circuito. Cuando le preguntamos al cliente si tiene otro aparato eléctrico conectado a la misma toma de corriente, debemos asegurarnos de que le explicamos claramente que no podemos enchufar nada en una toma de corriente que funciona con el mismo cortocircuitos. Por lo que se refiere al recalentamiento y al reinicio, la unidad necesita un período mínimo de 45 minutos para que la máquina pueda enfriarse debidamente.



**Caja de servicio eléctrico**



## 8.0 REPLACEMENT PARTS AND ACCESSORIES

THE FOLLOWING LIST OF ACCESSORIES AND REPLACEMENT PARTS ARE AVAILABLE

*PLEASE CONTACT CUSTOMER SERVICE FOR MORE INFORMATION 1-888-550-1606*

## 8.0 PIEZAS DE REPUESTO Y ACCESORIOS

ESTÁN A DISPOSICIÓN LOS ACCESORIOS Y LAS PIEZAS DE REPUESTO PRESENTADOS EN LA SIGUIENTE LISTA

*PARA MAYORES INFORMACIONES CONTACTEN EL SERVICIO AL CLIENTE 1-888-550-1606*

Code/Código	Description	Descripción
<b>ACCESSORIES - ACCESORIOS</b>		
KTRI53187	SOFT BRISTLE HAND BRUSH	<i>CEPILLO MANUAL DE CERDAS SUAVES</i>
EX1025F1	EXTENSION HOSE	<i>TUBO PROLONGACIÓN</i>
KTRI 84258	HOSE REEL KIT	<i>JUEGO ENROLLADOR</i>
TBAP52985	NOZZLE CLEANER	<i>LIMPIADOR DE BOQUILLA</i>
<b>REPLACEMENT PARTS - PIEZAS DE RECAMBIO</b>		
IPPR90562	HIGH PRESSURE HOSE AND GUN ASSEMBLY	<i>ENSAMBLAJE PISTOLA Y TUBO DE ALTA PRESIÓN</i>
LCTE90352	WAND VARIABLE NOZZLE ASSEMBLY	<i>ENSAMBLAJE DE TUBO CON BOQUILLA VARIABLE</i>
LCTE90364	WAND TURBO NOZZLE ASSEMBLY	<i>ENSAMBLAJE DE LA BOQUILLA TURBO CON EL TUBO</i>
RCVR90507	QUICK CONNECTOR ASSY KIT	<i>JUEGO DE CONEXIÓN RAPIDA</i>

## 9.0 TECHNICAL DATA

Pump pressure	1750 psi MAX. *Operation Pressure
Electrical requirement	120V, 15 Amps, 60 Hz
Electrical cord	35 ft.
High Pressure Hose	23 ft.
Flow Rate at 1750 psi	1.6 gpm
Minimum Amperage source	15 amp
Pressure of inlet water	20 - 100 psi
Soap Consumption Rate	6 - 10%
Inlet Water	Cold Tap Water
Nozzle Spray Angle High Pressure	0 - 60°
Nozzle Spray Angle Low Pressure	0 - 90°
Turbo Nozzle Spray	30°

\* Water flow and maximum pressure ratings determined in accordance with PWMA. Standard PW101.

## 9.0 DATOS TÉCNICOS

Presión de bomba	1750 psi MAX *Presión de uso man.
Necesidades de electricidad	120V, 15Amp., 60Hz
Cable eléctrico	35 pies
Manguera alta presión	23 pies
Tasa de flujo a 1750 psi	1.6 gpm
Fuente mínima de amperaje	15 Amp.
Presión del agua de introducción	de 20 a 100 psi
Porcentaje de la consumición del jabón	6 - 10%
Agua de entrada	Agua fría de grifo
Alta presión del ángulo del chorro de la boquilla	0 - 60°
Baja presión del ángulo del chorro de la boquilla	0 - 90°
Chorro boquilla turbo	30 grados

\* Flujo de agua y tasa de máxima presión determinado de acuerdo y PWMA. Standard PW101.

### Please Call Us First.

If there are missing or damaged parts,  
**DO NOT RETURN THIS PRODUCT TO THE STORE.**

Our Customer Service Department is available to help with any problems and operational questions.

Our toll free number  
**1-888-550-1606**

**SEE OUR WEB SITE FOR REPLACEMENT AND OR MISSING PARTS**  
**www.huskypowerwasher.com**

### Llámenos inmediatamente

Si faltan piezas o hay piezas dañadas,  
**NO DEVUELVA EL EQUIPO A LA TIENDA**

Nuestro Departamento de Servicio al Cliente está siempre disponible para ayudarles para resolver cualquier problema o para preguntas acerca del funcionamiento

Nuestro número gratuito de atención telefónica es  
**1-888-550-1606**

**VISITE NUESTRO SITIO WEB PARA SUSTITUCIONES Y/O PARTES FALTANTES**  
**www.huskypowerwasher.com**

### Limited Warranty

This product is warranted by us to the original retail consumer against defects in material and workmanship for a period of one year on the machine, 90 days on the gun + hose + lance as well as 90 days on the ground-fault circuit interrupter (GFCI); effective from the date of retail purchase and is not transferable. This warranty applies only to products used in consumer applications. This warranty does not apply to commercial or rental applications.

Please complete and return the enclosed Customer Information Card so that we can reach you in the unlikely event a safety recall is needed. Register by Internet at [www.huskypowerwasher.com](http://www.huskypowerwasher.com). Return of this card is not required to validate this warranty.

**WHAT IS COVERED:** Replacement parts and labor.

**WHAT IS NOT COVERED:** This warranty does not include such parts as nozzles which must be replaced as part of normal maintenance of the equipment, rather than as the result of a defect. Transportation charges to warranty center for defective products. Transportation charges to consumer for repaired products. Damages caused by abuse, accident, improper repair, or failure to perform normal maintenance. Use of improper chemicals or noncompliance with the operators manuals instructions. Sales outside of the United States or Canada. Any other expense including consequential damages, incidental damages, or incidental expenses, including damage to property. Some states do not allow the exclusion or limitation of incidental or consequential damages, so the above limitation or exclusion may not apply to you. This warranty does not cover damage resulting from failure to observe any of the following conditions:

- 1) The inlet water pressure must be between 20 and 100 p.s.i.
- 2) The inlet water temperature must not exceed 90° degree F.
- 3) The unit should not be stored in areas where temperatures may drop below 32 degrees F.

### Garantía limitada

Este producto está garantizado para el comprador original en todos aquellos defectos que surjan en los materiales y en fabricación de la máquina durante un periodo de tiempo de un año, 90 días para la pistola + tubo flexible + lanzas y 90 días para el interruptor del circuito de fallos de conexión a tierra (GFCI); comenzando su validez a partir de la fecha de compra y es intransferible. Esta garantía se aplica sólo para los productos que se utilicen en las aplicaciones de uso y no tiene validez para usos comerciales o de alquiler.

Complete y devuelva la anexa Tarjeta de Información acerca del Cliente, para que podamos comunicarnos con usted, en la improbable eventualidad de que se haga necesario reclamar la mercancía por motivos de seguridad. Registro por Internet al sitio: [www.huskypowerwasher.com](http://www.huskypowerwasher.com). La restitución de dicha tarjeta no es necesaria para los fines de la validez de la presente garantía.

**LA GARANTÍA CUBRE:** piezas de repuesto sustitución y mano de obra.

### EXCLUSIONES DE LA COBERTURA EN GARANTÍA:

la presente garantía no incluye aquellas piezas que, como las boquillas, deben ser substituidas como piezas de normal mantenimiento del equipo, y no como consecuencia de un defecto. Los gastos por transporte a un centro autorizado por los productos defectuosos. Los gastos de transporte al consumidor por los productos reparados. Los daños causados por un mal uso, accidente, reparación impropia o falta de mantenimiento.

El empleo de productos químicos inadecuados y el no respeto de las instrucciones del manual para el uso. Las ventas fuera de los Estados Unidos o de Canadá. Cualquier otro gasto que comprenda daños indirectos, daños accidentales o gastos accidentales, incluidos los daños a la propiedad. Algunos Estados no permiten la exclusión o la limitación de los daños accidentales o indirectos; por lo tanto, dicha limitación o exclusión podría no ser referida a usted. La presente garantía no cubre los daños resultantes de la falta de observación de una de las siguientes condiciones:

- 1) La presión del agua en entrada debe estar entre los 20 y los 100 p.s.i.
- 2) La temperatura del agua en entrada no debe superar los 90° F
- 3) El equipo no debe ser almacenado en zonas donde la temperatura puede llegar por debajo de los 32° F.

**IMPLIED WARRANTIES:** Any implied warranties, including the implied Warranties of Merchantability and fitness for a particular purpose, are limited in duration to one year on the machine, 90 days on the gun + hose + lance as well as 90 days on the ground-fault circuit interrupter (GFCI); effective from the date of retail purchase. Some states do not allow limitations on how long an implied warranty lasts, therefore, the above limitation may not apply to you.

### HOW TO OBTAIN WARRANTY:

attach to the product your name, address, description of the problem, phone number and proof of date of retail purchase (Sales slip).

Call our Customer Service Department at 1-888-550-1606 for a return authorization number, or unit will be refused.

To the extent any provision of this warranty is prohibited by federal, state or municipal law, and cannot be preempted. It shall not be applicable. This warranty gives you specific rights, and you may also have other rights which vary from state to state.

**GARANTÍAS IMPLÍCITAS:** Cualquier garantía implícita, incluyendo las Garantías implícitas de Comercialización y de aptitud para un propósito determinado, tienen una duración limitada de un año en la máquina, 90 días para la pistola + tubo flexible + lanzas, y 90 días para el interruptor del circuito de fallos de conexión a tierra (GFCI); comenzando su validez a partir de la fecha de compra. Algunos Estados no permiten limitaciones en el tiempo de duración de la garantía implícita, por lo tanto, es posible que dicha limitación no se le pueda aplicar a usted.

### CÓMO OBTENER LA GARANTÍA:

incluya en el producto su nombre, domicilio, descripción del problema, número de teléfono y comprobante de la fecha de la compra al por menor (recibo de venta). Llame a nuestro Departamento de Servicio al Cliente al No. 1-888-550-1606 para recibir un número de autorización para la devolución, de lo contrario, el equipo no será aceptado.

Cualquiera de las cláusulas de la presente garantía no será aplicable en el caso de prohibición por parte de un Estado o de una administración comunal federal y no pueda ser substituida. La presente garantía les confiere derechos específicos y Uds. pueden tener también otros derechos que varían de un Estado a otro.

## **POWERWASHER**

Distributed by  
Home Depot U.S.A. Inc  
2455 Paces Ferry Rd. N. W.  
Atlanta, GA 30339  
**1-888-550-1606**

© 2004 Homer TLC Inc. All rights reserved  
MADE IN ITALY

Internet Address:  
**[www.huskipowerwasher.com](http://www.huskipowerwasher.com)**  
Warranty Registration via Internet

## **POWERWASHER**

Distribuido by  
Home Depot U.S.A. Inc  
2455 Paces Ferry Rd. N. W.  
Atlanta, GA 30339  
**1-888-550-1606**

© 2004 Homer TLC Inc.  
Todos los derechos reservados  
HECHO EN ITALY

Internet Address:  
**[www.huskipowerwasher.com](http://www.huskipowerwasher.com)**  
Warranty Registration via Internet



## Free Manuals Download Website

<http://myh66.com>

<http://usermanuals.us>

<http://www.somanuals.com>

<http://www.4manuals.cc>

<http://www.manual-lib.com>

<http://www.404manual.com>

<http://www.luxmanual.com>

<http://aubethermostatmanual.com>

Golf course search by state

<http://golfingnear.com>

Email search by domain

<http://emailbydomain.com>

Auto manuals search

<http://auto.somanuals.com>

TV manuals search

<http://tv.somanuals.com>