

**POWERWASHER®**



# **HUSKY** *Powerwasher*® **1800** psi



**READ AND SAVE THESE INSTRUCTIONS  
LIRE ET CONSERVER LES PRÉSENTES INSTRUCTIONS**

VISIT OUR WEBSITE FOR REGISTRATION, TROUBLESHOOTING, AND REPLACEMENT PARTS.  
VISITEZ NOTRE SITE INTERNET POUR INSCRIPTION/REGISTRATION, LE DEPANNAGE ET  
LES PIÈCES DE RECHANGE.

**Internet Address:** [www.huskypowerwasher.com](http://www.huskypowerwasher.com)

**Adresse Internet :** [www.huskypowerwasher.com](http://www.huskypowerwasher.com)

**This product is covered by US Patent 5964409 and other patents  
Ce produit est couvert par le Brevet US 5964409 et d'autres brevets.**

**Copyright 2006 All Rights Reserved  
Copyright 2006 Tous droits réservés**



Your Model Number is: **Husky 1800 CA**

## IMPORTANT

Attention Valued Customer: The serial number of your machine and date of purchase is necessary information to facilitate warranty claims and the ordering of replacement parts.

For ease of reference, please record this information in the space provided below.

**Serial Number:** .....

**Date of Purchase:** \_\_\_\_ / \_\_\_\_ /200 \_\_\_\_

You can conveniently register  
your new **POWERWASHER®** online at:  
**[www.huskypowerwasher.com](http://www.huskypowerwasher.com)**



Votre numéro de modèle est : **Husky 1800 CA**

## IMPORTANT

Cher client, chère cliente, le numéro de série de votre machine ainsi que la date d'acquisition sont essentiels afin de faciliter toute réclamation au sujet de la garantie et de la commande de pièces de rechange.

Pour faciliter la consultation, veuillez enregistrer ces informations dans l'espace ci-dessous.

Numéro de série : .....

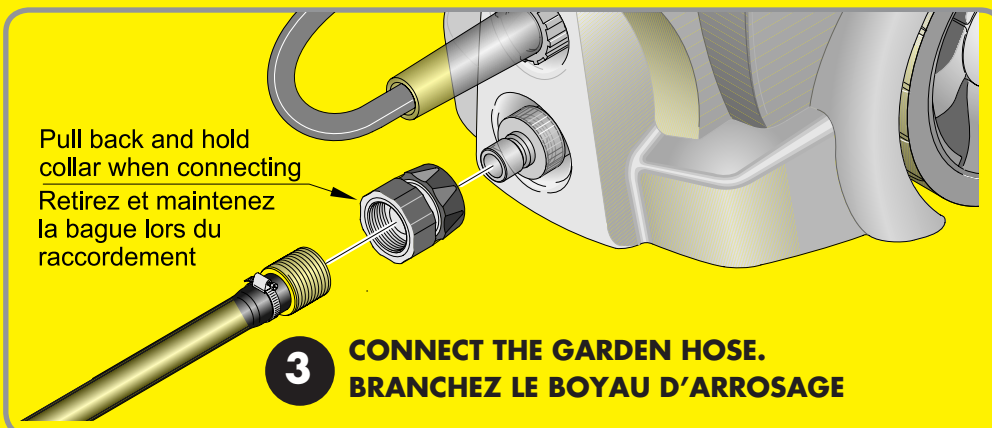
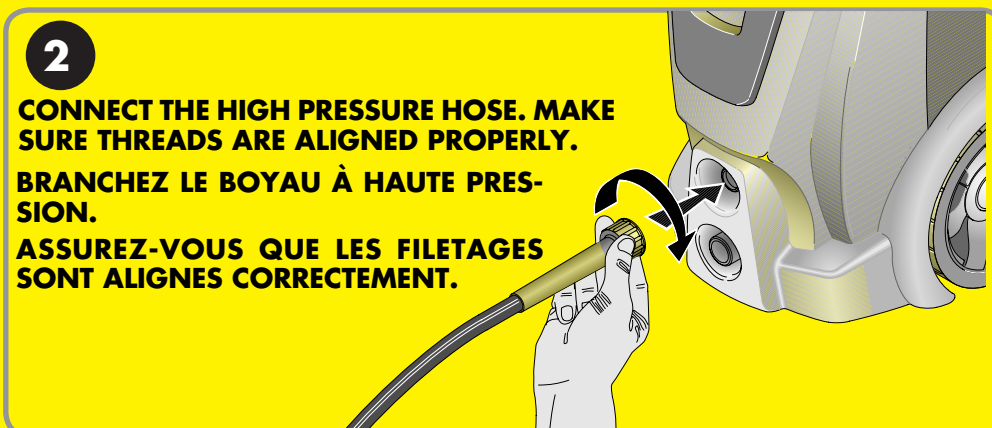
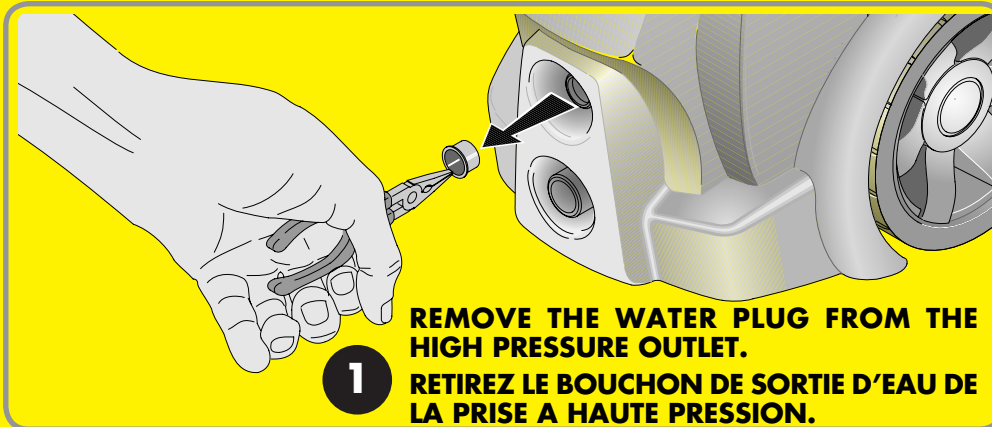
Date d'achat :     /     /200

Vous pouvez aisément enregistrer  
votre nouveau **POWERWASHER®** en ligne sur :

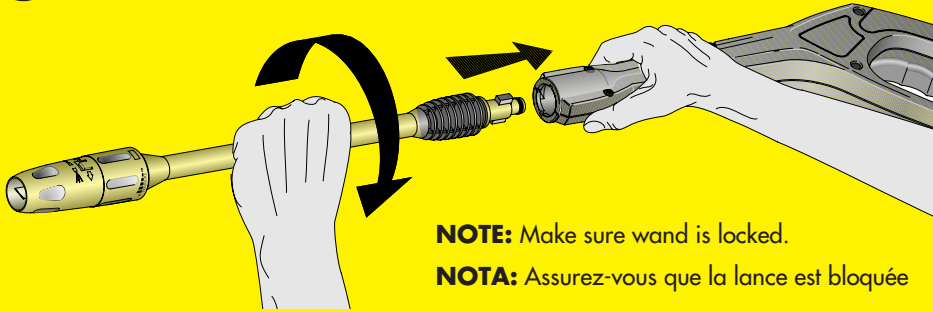
**[www.huskypowerwasher.com](http://www.huskypowerwasher.com)**

## FOR EASY INSTALLATION

## POUR UNE INSTALLATION SIMPLE



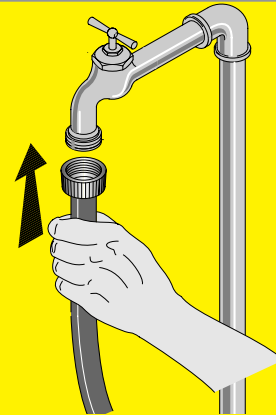
**4** INSERT THE WAND INTO THE SPRAY GUN.  
**INSÉREZ LA LANCE DANS LE PISTOLET.**



**NOTE:** Make sure wand is locked.

**NOTA:** Assurez-vous que la lance est bloquée

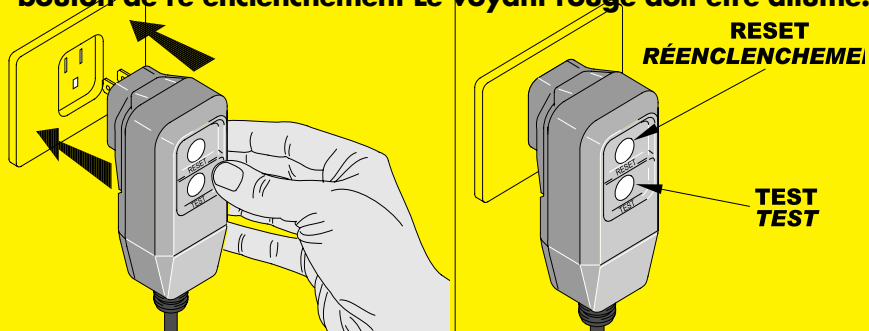
**5** CONNECT THE GARDEN HOSE TO WATER SUPPLY AND OPEN THE VALVE FULLY.  
**BRANCHEZ LE BOYAU D'ARROSAGE AU ROBINET ET OUVREZ ENTIEREMENT LA VANNE.**



**Note:** Use cold water only

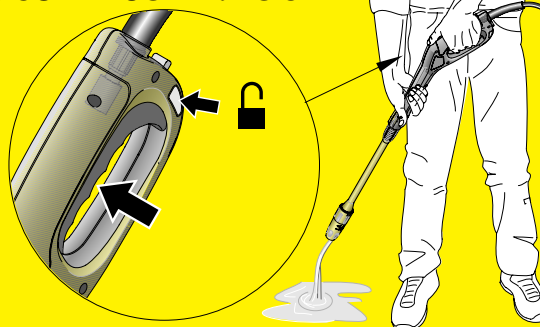
**Note:** Utilisez de l'eau froide uniquement

**6** Plug in GFCI and firmly press the RESET button. The red indicator should be illuminated.  
**Brancher le disjoncteur différentiel et appuyez fermement sur le bouton de ré enclenchement Le voyant rouge doit être allumé.**



**7**

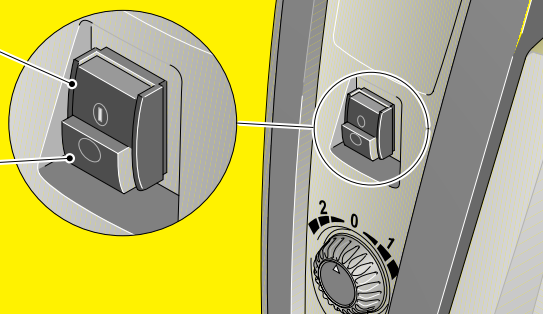
**SQUEEZE AND HOLD TRIGGER UNTIL WATER FLOW IS STEADY. THEN RELEASE THE TRIGGER.  
 APPUYEZ ET MAINTENEZ LA GACHETTE JUSQU'À CE QUE LE DÉBIT D'EAU SOIT RÉGULIER. PUIS RELACHEZ LA GACHETTE.**

**8**

**DEPRESS THE "ON" BUTTON AND SQUEEZE TRIGGER TO START MOTOR AND WATER FLOW.  
 POSITIONNEZ LE BOUTON SUR « ON » ET AP-PUYEZ LA GACHETTE POUR METTRE LE MOTEUR EN MARCHÉ ET OUVRIR LE DÉBIT D'EAU.**

**ON  
 MARCHÉ**

**OFF  
 ARRÊT**



**CAREFULLY READ THE OPERATORS INSTRUCTIONS BEFORE USING THE PRESSURE WASHER FOR THE FIRST TIME.  
 ALWAYS STORE YOUR PRESSURE WASHER IN A LOCATION WHERE THE TEMPERATURE WILL NOT FALL BELOW 40°F.  
 FREEZE DAMAGE IS NOT COVERED BY THE WARRANTY.**



**LIRE ATTENTIVEMENT LES INSTRUCTIONS AVANT D'UTILISER L'APPAREIL POUR LA PREMIERE FOIS.**

**REMISEZ LE NETTOYEUR DANS UN LIEU OÙ LA TEMPÉRATURE NE DESCEND PAS EN DESSOUS DE 40°F. LES DOMMAGES CAUSÉS PAR LE GEL NE SONT PAS COUVERTS PAR LA GARANTIE.**

**INDEX**

**1.0 SAFETY AND OPERATION RULES** ..... page 8

**2.0 SAFETY FEATURES** ..... page 12

**3.0 INSTALLATION** ..... page 13

    3.1 HIGH PRESSURE HOSE ..... page 13

    3.2 WATER CONNECTION..... page 13

    3.3 POWER SUPPLY CONNECTION..... page 14

**4.0 OPERATING INSTRUCTIONS**..... page 15

    4.1 START-UP PROCEDURE ..... page 15

    4.2 HIGH PRESSURE/LOW PRESSURE..... page 16

    4.3 VARIABLE SPRAY NOZZLE ..... page 17

    4.4 DETERGENT USE ..... page 18

    4.5 CLEANING TECHNIQUES ..... page 19

    4.6 HIGH PRESSURE/TURBO SPRAY ..... page 20

    4.7 END OF OPERATION ..... page 20

**5.0 USER MAINTENANCE** ..... page 20

    5.1 CONNECTIONS ..... page 20

    5.2 NOZZLE ..... page 20

    5.3 LUBRICATION..... page 21

    5.4 WATER SCREEN..... page 21

    5.5 COOLING SYSTEM..... page 21

**6.0 MOVING AND STORAGE INSTRUCTIONS** ..... page 21

    6.1 AFTER EXTENDED STORAGE..... page 22

**7.0 TROUBLESHOOTING** ..... page 23

**8.0 TECHNICAL DATA** ..... page 33

**CONTENTS**

**1.0 CONSIGNES D'UTILISATION ET DE SÉCURITÉ** ..... pag. 8

**2.0 DISPOSITIFS DE SÉCURITÉ** ..... pag. 12

**3.0 INSTALLATION** ..... pag. 13

    3.1 BOYAU À HAUTE PRESSION ..... pag. 13

    3.2 BRANCHEMENT D'EAU ..... pag. 13

    3.3 BRANCHEMENT DE L'ALIMENTATION ÉLECTRIQUE ..... pag. 14

**4.0 MODE D'EMPLOI** ..... pag. 15

    4.1 MISE EN MARCHÉ..... pag. 15

    4.2 HAUTE PRESSION/BASSE PRESSION..... pag. 16

    4.3 GICLEUR VARIABLE..... pag. 17

    4.4 UTILISATION DE DÉTERGENTS ..... pag. 18

    4.5 TECHNIQUES DE NETTOYAGE ... pag. 19

    4.6 HAUTE PRESSION/GICLEUR TURBO..... pag. 20

    4.7 FIN DE L'UTILISATION..... pag. 20

**5.0 ENTRETIEN** ..... pag. 20

    5.1 BRANCHEMENTS ..... pag. 20

    5.2 GICLEUR ..... pag. 20

    5.3 LUBRIFICATION ..... pag. 21

    5.4 FILTRES À EAU ..... pag. 21

    5.5 SYSTÈME DE REFROIDISSEMENT pag. 21

**6.0 LE DÉPLACEMENT ET LE REMISAGE** .. pag. 21

    6.1 APRÈS UN ENTREPOSAGE PROLONGÉ..... page 22

**7.0 GUIDE DE DÉPANNAGE**..... pag. 28

**8.0 DONNÉES TECHNIQUES** ..... pag. 33

## 1.0 SAFETY AND OPERATION RULES

Safety precautions are essential when any mechanical equipment is involved. These precautions are necessary when using, storing, and servicing mechanical equipment. Using this equipment with the respect and caution demanded will considerably lessen the possibilities of personal injury. If safety precautions are overlooked or ignored, personal injury or property damage may occur.

The following symbols shown below are used extensively throughout this manual. Always heed these precautions, as they are essential when using any mechanical equipment.



**WARNING**

This warning symbol identifies specific instructions or procedures which if not correctly followed could result in personal injury or death.



**CAUTION**

This caution symbol identifies specific instructions or procedures which, if not strictly observed, could result in damage to, or destruction of equipment and/or property.

This unit was designed for specific applications. It should not be modified and/or used for any application other than that which it was designed.



**WARNING**

When using this product basic precautions should always be followed, including the following:

1. Read this manual carefully - know your equipment. Consider the applications, limitations, and the potential hazards specific to your unit.
2. Outlets with a third prong ground are required. Do not use without grounded prong.
3. Do not touch plug or outlet with wet hands.
4. Avoid accidental starts. Move switch on unit to "OFF" position before connecting or disconnecting cord to electrical outlets.
5. Water spray must never be directed towards any electrical wiring or directly towards the pressure washer machine itself or fatal electric shock may occur.
6. Never carry your pressure washer by the cord. Do not pull on the cord to disconnect from the outlet.
7. To prevent damage, the cord should not be crushed, placed next to sharp objects or near a heat source.
8. This product is provided with a Ground Fault Circuit Interrupter (GFCI) built into the power cord plug. If replacement of the plug or cord is needed, use only identical replacement parts.
9. Stay alert, watch what you are doing.

## 1.0 CONSIGNES D'UTILISATION ET DE SÉCURITÉ

Il est essentiel de prendre des mesures de sécurité lors de l'utilisation de tout appareil mécanique. De telles mesures sont nécessaires pendant l'utilisation, le remisage et l'entretien de l'appareil mécanique. En utilisant l'appareil avec attention et dans le respect des consignes, les possibilités de blessures diminuent considérablement. Si ces mesures de sécurité sont ignorées ou ne sont pas mises en pratique, l'utilisateur risque de se blesser ou d'endommager l'appareil. Les symboles décrits ci-dessous sont largement utilisés dans le présent manuel. Tenez toujours compte des mesures de sécurité qui y sont associées, car elles sont essentielles lors de l'utilisation de tout appareil mécanique.



**ATTENTION**

Ce symbole identifie des instructions ou des procédures spécifiques qui, si elles ne sont pas appliquées, peuvent causer de graves blessures ou entraîner la mort.



**IMPORTANT**

Ce symbole d'avertissement identifie les instructions ou procédures spécifiques qui, lorsqu'elles ne sont pas rigoureusement respectées, peuvent endommager ou même détruire l'appareil et/ou vos biens matériels.

Cette unité a été conçue pour des applications spécifiques. Elle ne doit pas être modifiée ou utilisée pour des applications différentes de celle pour lesquelles elle a été conçue.



**ATTENTION**

Lors de l'utilisation de l'appareil, des précautions de base doivent être observées, et notamment :

1. Lire attentivement le présent manuel pour une meilleure connaissance de l'appareil, au niveau de ses applications, ses limites et des risques potentiels.
2. Des prises de courant avec une troisième broche de mise à la terre sont nécessaires. Ne pas utiliser sans broche de mise à la terre.
3. Ne pas toucher la prise avec les mains mouillées.
4. Éviter les démarrages accidentels. Mettre l'interrupteur en position ARRÊT, avant de brancher ou de débrancher le câble électrique à une prise.
5. Ne jamais diriger le jet d'eau sur des installations électriques ou sur le nettoyeur à pression afin d'éviter une décharge électrique mortelle.
6. Ne pas déplacer le nettoyeur à pression en tirant sur le câble. Ne pas tirer le câble pour débrancher l'appareil de la prise.
7. Afin d'éviter des dommages, le câble ne doit pas être écrasé ou placé près d'objets tranchants ou de sources de chaleur.
8. Le produit est doté de circuit de mise à la terre dans le câble d'alimentation. En cas de remplacement de la fiche ou du câble, utiliser uniquement des pièces de rechange identiques aux pièces originales.
9. Être très vigilant pendant l'utilisation.



10. Follow maintenance instructions specified in this manual.
11. Check power cords before using. Damaged cords can reduce performance of pressure washer or cause a fatal electric shock.
12. The narrow pin point stream is very powerful. It is not recommended for use on painted surfaces, wood surfaces or items attached with an adhesive backing.
13. Keep operating area clear of all persons and animals.
14. To reduce the risk of injury, do not use this product near children.
15. Always use both hands when operating pressure washer to maintain complete control of the wand.
16. Do not touch nozzle or water spray while operating.
17. Wear safety goggles while operating.
18. Disconnect power plug from the outlet when not in use and prior to the detaching of the high pressure hose.
19. Never tie knots or kink the high pressure hose as damage could result.
20. Do not operate or store this product in temperatures below 40°F. Freeze damage is not covered by the warranty.
21. Carefully observe all chemical instructions and warnings before using.
22. The pressure washer should not be used in areas where gas vapors may be present. An electric spark could cause an explosion or fire.
23. To minimize the amount of water getting into the pressure washer, the unit should be placed as far as possible from the cleaning site during operation.
24. To prevent accidental discharge, the spray gun should be secured by locking the trigger when not in use.
25. Do not operate this product when fatigued or under the influence of alcohol or drugs.
26. To allow free air circulation, the pressure washer should NOT be covered during operation.
27. Know how to stop the product and bleed pressure quickly. Be thoroughly familiar with the controls.
28. Do not overreach or stand on unstable support. Keep good footing and balance at all times.
29. "WARNING - Risk of injection or injury - Do not direct discharge stream at persons or animals."
30. See page 10 for grounding instructions.

**"SAVE THESE INSTRUCTIONS"**

10. Pour l'entretien, suivre les instructions décrites dans le présent manuel.
11. Avant toute utilisation, vérifier les câbles électriques. Les câbles endommagés réduisent la performance du nettoyeur à pression et peuvent également provoquer des décharges électriques mortelles.
12. Le jet concentré et de haute précision est très puissant. Il est déconseillé d'utiliser cet appareil sur les surfaces peintes, les surfaces en bois ou les objets fixés avec de l'adhésif.
13. Éloigner toute personne de la zone de travail.
14. Afin de réduire les risques de blessure, ne pas utiliser ce produit à proximité d'enfants.
15. Utiliser toujours les deux mains lorsque l'on utilise le nettoyeur à pression afin d'avoir une maîtrise absolue du manche de la lance.
16. Ne pas toucher le gicleur ou le jet d'eau lors du fonctionnement.
17. Lors de l'utilisation, porter des lunettes de protection.
18. Débrancher la prise de la fiche électrique lorsque l'appareil n'est pas utilisé et avant de débrancher le boyau à haute pression.
19. Ne jamais faire de noeuds ou plier le boyau à haute pression sous peine d'endommager l'appareil.
20. Ne pas utiliser ou entreposer cet appareil à des températures inférieures à 4°C. Les dégâts causés par le gel ne sont pas couverts par la garantie.
21. Observer scrupuleusement toutes les instructions concernant les produits chimiques avant toute utilisation.
22. Ne pas utiliser le nettoyeur dans des zones où il pourrait y avoir présence de vapeurs de gaz. Une étincelle électrique pourrait provoquer une explosion ou un incendie.
23. Afin de minimiser la quantité d'eau qui pourrait entrer dans le nettoyeur à haute pression lors de l'utilisation, placer celui-ci le plus loin possible de la zone à nettoyer.
24. Afin d'éviter des écoulements accidentels, le pistolet à jet doit être bloqué à l'aide de la gâchette de sécurité lorsqu'il n'est pas utilisé.
25. Ne pas utiliser l'appareil si vous êtes fatigué ou si vous avez consommé de l'alcool ou des médicaments.
26. Lors de l'utilisation, NE PAS couvrir le nettoyeur à pression afin de permettre une ventilation appropriée.
27. Apprendre comment arrêter l'appareil ou comment éliminer rapidement la pression. Apprendre les différentes commandes.
28. Ne pas monter sur des appuis instables ou tenter d'atteindre trop loin. Toujours garder une position stable et sûre.
29. « ATTENTION : risque d'ingestion ou de blessures. Ne pas diriger le jet vers les personnes ou animaux ».
30. Voir page 10 pour les instructions de mise à la terre.

**"CONSERVER LES PRÉSENTES INSTRUCTIONS"**

### GROUNDING INSTRUCTIONS

This product must be grounded. If it should malfunction or breakdown, grounding provides a path of least resistance for electric current to reduce the risk of electric shock. This product is equipped with a cord having an equipment-grounding conductor and a grounding plug. The plug must be plugged into an appropriate outlet that is properly installed and grounded in accordance with all local codes and ordinances.

**WARNING**

**WARNING:** Improper connection of the equipment-grounding conductor can result in a risk of electrocution. Check with a qualified electrician or service person if you are in doubt as to whether the outlet is properly grounded. Do not modify the plug provided with the product - if it will not fit the outlet installed by a qualified electrician. Do not use any type of adaptor with this product.

### INSTRUCTIONS DE MISE A LA TERRE

Cet appareil doit être mis à la terre. En cas de défaut ou de panne, la mise à la terre fournit un chemin de moindre résistance pour le courant électrique afin de réduire le risque de choc électrique. Cet appareil est équipé d'un cordon muni d'un conducteur relié à la terre et d'une prise de terre. La fiche doit être branchée dans une prise appropriée convenablement installée et mise à la terre selon les codes et les règlements locaux.

**ATTENTION**

**ATTENTION :** Une mauvaise connexion du conducteur de protection peut entraîner un risque d'électrocution. Si vous avez des doutes concernant la bonne liaison de la prise à la terre, faites appel à un électricien qualifié ou un technicien d'entretien. Ne modifiez pas la fiche fournie avec l'appareil - si elle ne s'adapte pas avec la prise installée par un électricien qualifié. N'utilisez pas d'adaptateur avec cet appareil.

PARTS DRAWING

ILLUSTRATION DES PIÈCES



PARTS LIST

- 1 Turbo Nozzle with Lance
- 2 Spray Gun
- 3 Holder for Power Cable
- 4 ON/OFF Switch
- 5 Detergent Dial
- 6 Machine Inlet
- 7 Variable Nozzle with Lance
- 8 Holder for Accessories
- 9 Ground Fault Circuit Interrupter (GFCI)
- 10 Shipping Plug
- 11 Water Inlet Filter Screen (factory installed)
- 12 Inlet Nipple (factory installed)  
(shown on page 13, figure 2)
- 13 High-Pressure Hose
- 14 Upper Tank cap
- 15 Lower Tank cap
- 16 High Pressure outlet

PIÈCES

- 1 Lance avec gicleur turbo
- 2 Pistolet
- 3 Support pour câble d'alimentation
- 4 Interrupteur MARCHÉ/ARRÊT
- 5 Cadran du détergent
- 6 Entrée d'eau filetée
- 7 Lance avec gicleur variable
- 8 Support pour accessoires
- 9 Fiche d'alimentation électrique à disjoncteur de fuite à la terre (GFCI)
- 10 Bouchon de sortie d'eau
- 11 Filtre (installé)
- 12 Raccord d'entrée (installé en usine) (illustré en page 13, figure 2)
- 13 Boyau à haute pression
- 14 Bouchon du réservoir supérieur
- 15 Bouchon du réservoir inférieur
- 16 Sortie haute pression

## 2.0 SAFETY FEATURES

### AUTOMATIC TOTAL STOP®

The pressure washer is equipped with a stop device which will sense when the trigger on the gun is released. It will open the power circuit to the motor and cause the pressure washer to stop.



#### WARNING

If Automatic Total Stop® fails to operate, **DO NOT USE THE MACHINE.** Contact our Customer Service department. Further use will damage the machine and/or cause personal injury.



#### WARNING

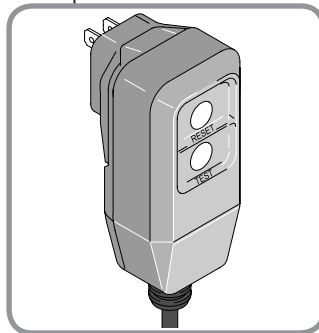
**WARNING:** The pressure washer is also equipped with a main power ON/OFF switch located on the unit. It should always be moved to the OFF position when the pressure washer is not being used to prevent possible injury or damage.

### MOTOR OVERLOAD

The electric motor in this pressure washer is equipped with an overload protection device which will automatically shut off the motor in the event the motor draws excessive current or overheats. The device will automatically reset itself and resume normal operation after a short period of time.

### GROUND-FAULT CIRCUIT-INTERRUPTER PROTECTION

This pressure washer is provided with a Ground-Fault Circuit-Interrupter (GFCI) built into the plug of the power supply cord. This device provides additional protection from the risk of electric shock. Should replacement of the plug or cord become necessary, use only identical replacement parts that include GFCI protection.



### EXTENSION CORDS



#### WARNING

**WARNING:** Extension cords are not recommended unless they are plugged into a ground-fault circuit-interrupter found in circuit boxes or protected receptacles.

Use only 12/3 AWG outdoor extensions cords with maximum length of 25 feet that have 3-prong grounding-type plugs and 3-pole cord connectors that accept the plug from the product.

Use only extension cords that are intended for outdoor use. These extension cords are identified by a marking "Acceptable for use with outdoor appliances; store indoors while not in use". Use only extension cords having an electrical rating higher than the rating of the product. Do not use damaged extension cords. Examine extension cord before using and replace if damaged. Do not abuse extension cord and do not pull on any cord to disconnect. Keep cord away from heat and sharp edges.

## 2.0 DISPOSITIFS DE SÉCURITÉ

### AUTOMATIC TOTAL STOP®

Le nettoyeur à pression est muni d'un dispositif d'arrêt qui coupe automatiquement le circuit électrique lorsque la gâchette est relâchée. L'appareil s'arrête aussitôt.



#### ATTENTION

Si l'arrêt automatique ne fonctionne pas, **NE PAS UTILISER L'APPAREIL.** Contactez le service à la clientèle. Si vous utilisez l'appareil dans ces conditions, vous risquez d'endommager l'appareil et/ou de vous blesser.



#### ATTENTION

**ATTENTION:** Le nettoyeur à pression est également muni d'un interrupteur électrique principal MARCHE/ARRÊT. Lorsque le nettoyeur n'est pas utilisé, il faut que l'interrupteur soit toujours en position ARRÊT afin d'éviter blessures ou des dommages à l'appareil.

### SURCHARGE DU MOTEUR

Le moteur électrique du nettoyeur à pression est muni d'un dispositif de protection de surcharge qui bloque automatiquement le moteur en cas de surcharge de courant ou de surchauffe.

Le dispositif se réarme automatiquement et revient en les conditions normales de fonctionnement dans un bref délai.

### PROTECTION PAR DISJONCTEUR DE FUITE À LA TERRE

Cette laveuse à pression est fournie avec un disjoncteur de fuite à la terre (GFCI) incorporé dans la fiche d'alimentation électrique du cordon d'alimentation. Ce dispositif fournit une protection supplémentaire contre le risque de choc électrique. Si le remplacement de la fiche d'alimentation électrique ou du cordon devait s'avérer nécessaire, utiliser uniquement des pièces de rechange identiques qui comprennent la protection par disjoncteur de fuite à la terre.

### RALLONGES



#### ATTENTION

**ATTENTION:** L'usage de rallonges est déconseillé, à moins qu'ils ne soient branchés à un disjoncteur de fuite à la terre situé dans des boîtiers électriques ou des réceptacles protégés.

Utiliser uniquement des cordons de rallonge pour l'extérieur de 12/3 AWG avec une longueur maximale de 7,62 mètres qui ont des fiches d'alimentation électrique de type pour mise à la terre à 3 broches et des connecteurs de cordon à 3 pôles qui acceptent la fiche d'alimentation électrique venant du produit. Utiliser exclusivement des rallonges pouvant être utilisées à l'extérieur. Ces rallonges sont marquées "Adaptées à un usage à l'extérieur : mettre à l'abri en cas de non-utilisation". Utiliser seulement des rallonges d'une puissance électrique non inférieure à la puissance nominale de l'appareil. Ne pas utiliser de rallonges endommagées. Avant utilisation, vérifier la rallonge et la remplacer si elle est endommagée. Ne pas utiliser de manière incorrecte et ne pas tirer pour débrancher.

Always disconnect the extension cord from the receptacle before disconnecting the product from the extension cord. When using an extension cord, observe the specification below:

**Cable Length** Up to 25 ft. **Wire Gauge** 12 AWG Outdoor



**WARNING**

**WARNING:** To reduce the risk of electrocution, keep all connections dry and off the ground. Do not touch plug with wet hands.

### 3.0 INSTALLATION

#### 3.1 HIGH PRESSURE HOSE

Remove and discard the water plug (Fig. 1) before attaching the high pressure hose by carefully inserting the fitting with the o-ring into the high pressure outlet and tighten the threaded nut by hand. (Fig. 1)

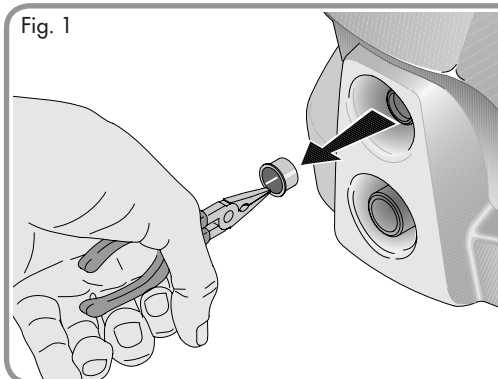


Fig. 1

Tenir les rallonges éloignées des sources de chaleur et d'arêtes vives. Avant de débrancher l'appareil de la rallonge, débrancher celle-ci de la prise.

**Longueur du câble** Jusqu'à 17,6 m (25 pi). **Calibres du fil** 12AWG pour extérieur



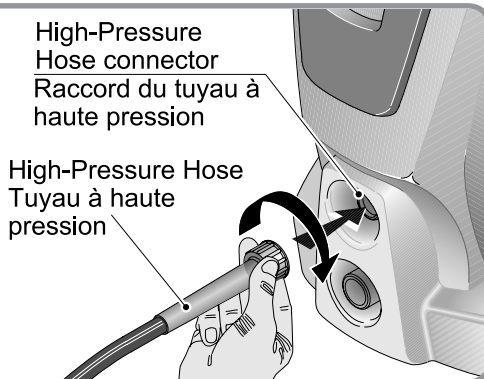
**ATTENTION**

**ATTENTION :** Afin de réduire le risque d'électrocution, garder les raccordements au sec et éviter de les poser par terre. Ne pas toucher la prise avec les mains mouillées.

### 3.0 INSTALLATION

#### 3.1 BOYAU À HAUTE PRESSION

Retirez le bouchon de sortie d'eau (Fig. 1) avant de brancher le boyau à haute pression en insérant soigneusement le raccord avec le joint torique dans la prise à haute pression. Serrez l'écrou fileté à la main. (Fig. 1)



**3.2 WATER CONNECTION (Cold water)** Before connecting, run water through the garden hose (not supplied) to flush out any foreign matter. Attach garden hose to the pressure washer water inlet connection (Fig. 2). If your water source is a well, the garden hose length can only be 30 ft. Max.

**3.2 BRANCHEMENT D'EAU (Eau froide)** Avant d'effectuer le branchement, faire couler l'eau du boyau d'arrosage (non fourni) afin d'en extraire tout matériau étranger. Brancher le boyau de jardin au raccord d'entrée d'eau du dispositif de lavage sous pression. (Fig. 2) Si votre source en eau est un puits, la longueur du boyau à jardin pourra être seulement 30 pieds max.

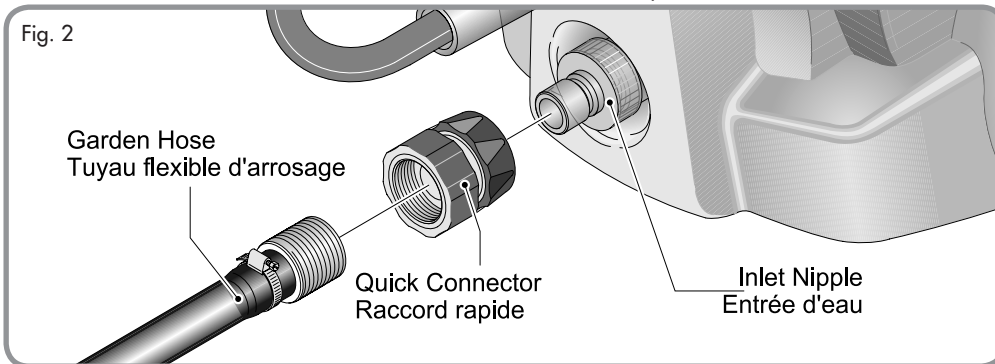


Fig. 2

### 3.3 POWER SUPPLY CONNECTION

The pressure washer is factory-equipped with an electrical cord and a Ground Fault Circuit Interrupter (GFCI) power plug.

This cord should only be connected to an electrical outlet installed in accordance with local safety regulations.

**NOTE:** The power supply must be 120v, 60hz and a minimum 15 amp circuit. (Dedicated)



**WARNING:** Test GFCI before each use. DO NOT use pressure washer if test below fails.

GFCI Test Procedures:

1. Plug GFCI into power receptacle. Indicator should turn red.
2. Press Test button. Red indicator should disappear.
3. Press Reset button for use.

Do not use if above test fails and contact us at [customerservice@huskypowerwasher.com](mailto:customerservice@huskypowerwasher.com) for a replacement.

**NOTE:** The GFCI must be reset each time the pressure washer is connected to an electrical outlet. Reset by simply pushing the reset button on the GFCI power plug.



- A. Connect only to properly grounded outlet. Do not remove grounding pin.
- B. Inspect cord before using. Do not use if cord is damaged.
- C. Keep all connections dry and off the ground.
- D. Do not touch plug with wet hands.
- E. The pressure washer is provided with a ground-fault circuit interrupter built into the power plug. If replacement of the plug or cord is needed, use only identical replacement parts. Contact Customer Service for proper replacement parts via e-mail at: [customerservice@huskypowerwasher.com](mailto:customerservice@huskypowerwasher.com). or order online at [www.huskypowerwasher.com](http://www.huskypowerwasher.com)

Extension cords are not recommended unless they are plugged into a receptacle protected by a ground fault circuit interrupter. Any extension cord used must be 12 AWG outdoor with maximum length of 25 feet to prevent excessive voltage loss.

Use only extension cords intended for outdoor use. These extension cords are identified by a marking "Acceptable for use with outdoor appliances; store indoors when not in use".

### 3.3 BRANCHEMENT DE L'ALIMENTATION ÉLECTRIQUE

La laveuse à pression est équipée à l'usine d'un cordon électrique et d'une fiche d'alimentation électrique à disjoncteur de fuite à la terre.

Ce câble devra être relié uniquement à une prise électrique conforme à la réglementation locale de sécurité.

**REMARQUE:** Le courant électrique devra être de 120V, 60Hz avec un circuit d'au moins 15 A (Dédié).



**AVERTISSEMENT:** tester le disjoncteur de fuite à la terre avant chaque utilisation. NE PAS utiliser la laveuse à pression si le test ci-dessous n'est pas concluant.

Procédures de test du disjoncteur de fuite à la terre:

1. Brancher le disjoncteur de fuite à la terre dans la prise de courant. Le voyant lumineux devrait devenir rouge.
2. Appuyer sur le bouton de test. Le voyant lumineux rouge devrait disparaître.
3. Appuyer sur le bouton de réenclenchement pour l'utilisation. Ne pas utiliser si le test ci-dessus n'est pas concluant.

**REMARQUE:** le disjoncteur de fuite à la terre doit être réenclenché chaque fois que la laveuse à pression est branchée à une prise de courant. Réenclencher en appuyant simplement sur le bouton de réenclenchement sur la fiche d'alimentation électrique à disjoncteur de fuite à la terre.



- A. Branchez seulement à une prise avec mise à la terre.
- B. Vérifiez le câble avant l'utilisation. S'il est endommagé, ne pas l'utiliser.
- C. Gardez tous les raccords au sec et évitez de les poser par terre.
- D. Ne touchez pas la prise avec les mains mouillées.
- E. La laveuse à pression est fournie avec un disjoncteur de fuite à la terre incorporé dans la fiche d'alimentation électrique. Si le remplacement de la fiche d'alimentation électrique ou du cordon est nécessaire, utiliser uniquement des pièces de rechange identiques. Contactez le service à la clientèle pour un remplacement approprié des pièces par e-mail à l'adresse suivante : [customerservice@huskypowerwasher.com](mailto:customerservice@huskypowerwasher.com) ou commandez en ligne sur [www.huskypowerwasher.com](http://www.huskypowerwasher.com)

L'utilisation de rallonges est déconseillée, à moins qu'elles ne soient branchées dans un réceptacle protégé par un disjoncteur de fuite à la terre. Tout cordon de rallonge utilisé doit être de 12 AWG extérieur avec une longueur maximale de 7,62 mètres pour prévenir une perte de tension excessive. N'utilisez que des rallonges conçues pour utilisation à l'extérieur. Celles-ci sont identifiées par une étiquette « Conçu pour une utilisation avec des appareils d'extérieur; conserver à l'intérieur lorsque non utilisé ».

### 4.0 OPERATING INSTRUCTIONS

**WARNING:** Risk of injection or injury. Do not direct discharge stream at self or others.

#### 4.1 START-UP PROCEDURE

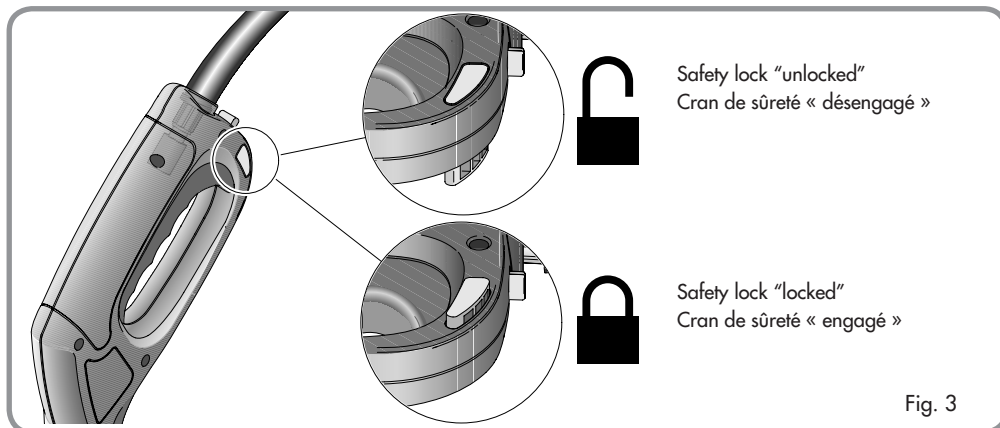
1. Make sure water supply is connected and turned on.
2. Make sure the unit is plugged in and the GFCI HAS BEEN RESET. The red light on the GFCI should remain illuminated.
3. Release gun safety if locked. (Fig. 3)

### 4.0 MODE D'EMPLOI

**ATTENTION:** Risque d'ingestion ou de blessures. Ne pas diriger le jet vers vous ou vers d'autres personnes.

#### 4.1 MISE EN MARCHÉ

1. Assurez-vous que l'alimentation d'eau est branchée et ouverte.
2. S'assurer que l'unité est branchée et que le disjoncteur de fuite à la terre A été réenclenché. La lumière rouge sur le disjoncteur doit rester allumée.
3. Désengager le cran de sûreté si nécessaire. (Fig. 3)

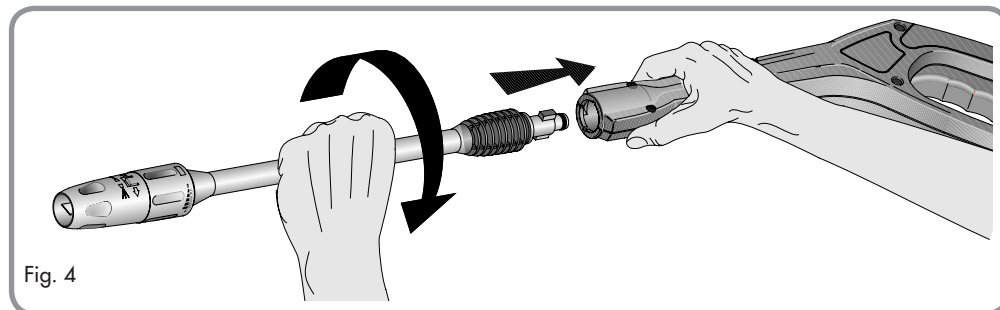


4. To allow air to escape from the hose, squeeze trigger on the gun until there is a steady stream of water.
5. Remove any dirt or foreign matter from the gun outlet and the wand connection.
6. Insert the required wand into the gun's quick connect coupling by pushing firmly and twisting wand ¼ of a turn to lock into place. (Fig. 4)

4. Afin de permettre à l'air de s'échapper par le boyau, appuyer sur la gâchette du pistolet jusqu'à ce qu'un jet d'eau continu sorte du gicleur.
5. Enlevez toutes les impuretés ou corps étranger de la buse du pistolet et le branchement de la lance.
6. Insérer la lance désirée dans le raccord rapide du pistolet en poussant fermement et en tournant la lance d'un quart de tour pour la fixer en place. (Fig. 4)

**NOTE:** Make sure wand is locked.

**REMARQUE:** Assurez-vous que la lance est bloquée.



**WARNING:** If the wand is not securely locked into place, it could be ejected under high pressure when operating the gun, possibly causing injury or damage.

7. Move the ON/OFF switch to the ON position. (fig.5)
8. Squeeze the gun trigger and the pressure washer motor will start.

**ATTENTION:** Si la lance n'est pas solidement fixée en place, elle pourrait être projetée sous la pression du pistolet lors de sa mise en marche et ainsi provoquer des blessures ou des dommages matériels.

- 7 Mettre l'interrupteur ON/OFF en position ON (Fig. 5)
- 8 Appuyer sur la gâchette et le moteur du nettoyeur haute pression va démarrer.

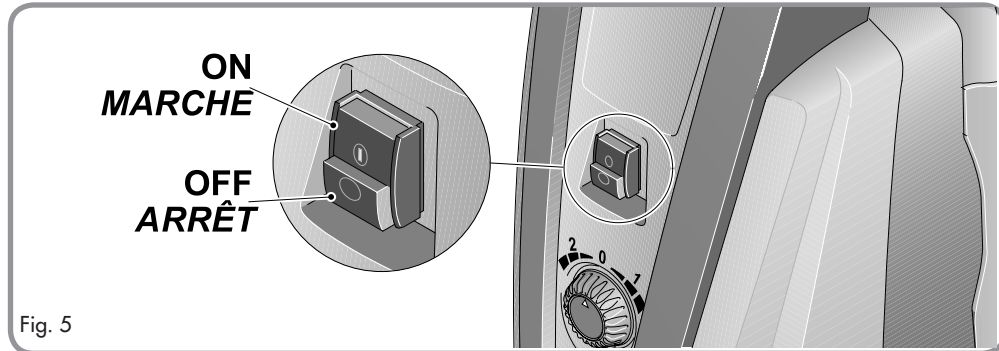


Fig. 5

#### 4.2 HIGH PRESSURE/LOW PRESSURE (see Fig.6 and Fig.7)

**WARNING:** Do not move the nozzle to adjust pressure while the trigger is squeezed.

The high pressure nozzle position is intended for cleaning. When high pressure is required, turn the gray collar fully clockwise. (Fig. 6)

**NOTE:** Make sure the gray collar is turned fully counter-clockwise to lock the nozzle in the high pressure position. (Fig. 6)

#### 4.2 HAUTE PRESSION/BASSE PRESSION (voir Fig.6 et Fig.7)

**ATTENTION:** Ne touchez pas au gicleur pour régler la pression pendant que vous pressez la gâchette.

La position haute pression du bec est conçue pour le nettoyage. Pour avoir une haute pression, tournez entièrement la bague grise dans le sens des aiguilles d'une montre. (Fig. 6)

**REMARQUE :** Assurez-vous que la bague grise soit entièrement tournée dans le sens inverse des aiguilles d'une montre pour verrouiller le gicleur sur la position haute pression. (Fig. 6)

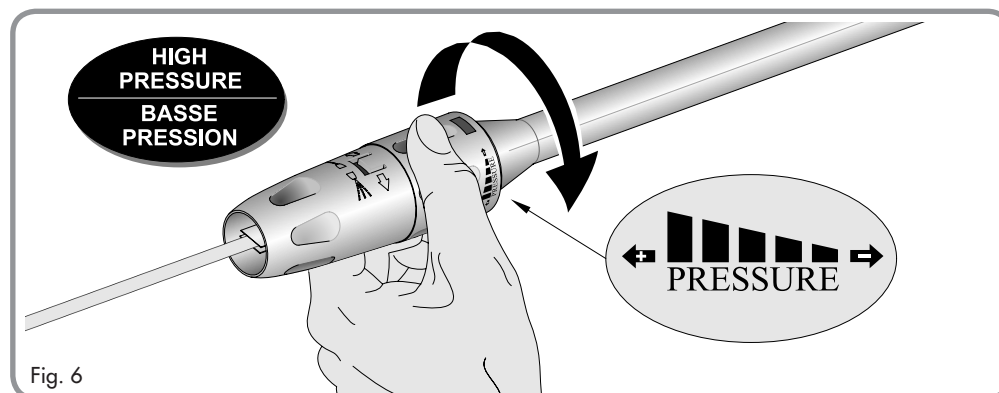


Fig. 6

The low pressure position is intended for dispensing detergent. When low pressure is required, turn the gray collar clockwise (Fig. 7 next page).

La basse pression est utilisée pour distribuer le détergent. Lorsque vous souhaitez utiliser la basse pression, tournez la bague grise dans le sens des aiguilles d'une montre (Fig. 7 page suivante).



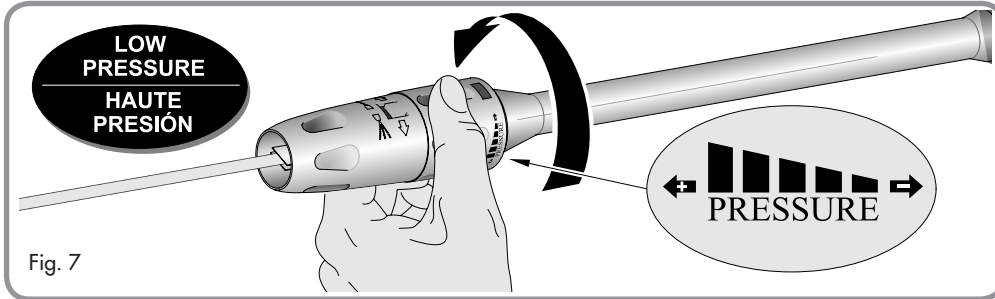


Fig. 7

**4.3 VARIABLE SPRAY NOZZLE**

The adjustable spray nozzle can adjust spray from fan to pencil point in both the high and low pressure positions. The spray is adjusted by turning the black part of the nozzle. (Fig. 8)

**CAUTION:** The pencil point spray adjustment is very aggressive. We recommend that for most cleaning applications, a twenty degree (20°) spray angle be used to avoid damage to the surface being sprayed.

**NOTE:** The pressure of the spray on the surface you are cleaning increases as you move the wand closer to the surface.

To increase angle to a fan spray, turn counter-clockwise. (A - Fig. 8)

**4.3 LANCE AVEC TÊTE RÉGLABLE**

Le gicleur réglable vous permet de passer d'un jet concentré à un jet évasé tant à haute pression qu'à basse pression. Le jet est ajusté en tournant la partie foncée du gicleur. (Fig. 8).

**ATTENTION:** Le jet concentré est extrêmement puissant. Pour la plupart des travaux de nettoyage, nous vous conseillons de régler le gicleur de façon à produire un jet évasé de 20° afin d'éviter d'endommager la surface.

**REMARQUE :** La pression exercée par le jet sur la surface que vous nettoyez augmente au fur et à mesure que vous rapprochez la lance de la surface. Pour augmenter l'angle du jet évasé tournez le gicleur vers la gauche (sens contraire à celui des aiguilles d'une montre). (A - Fig. 8)

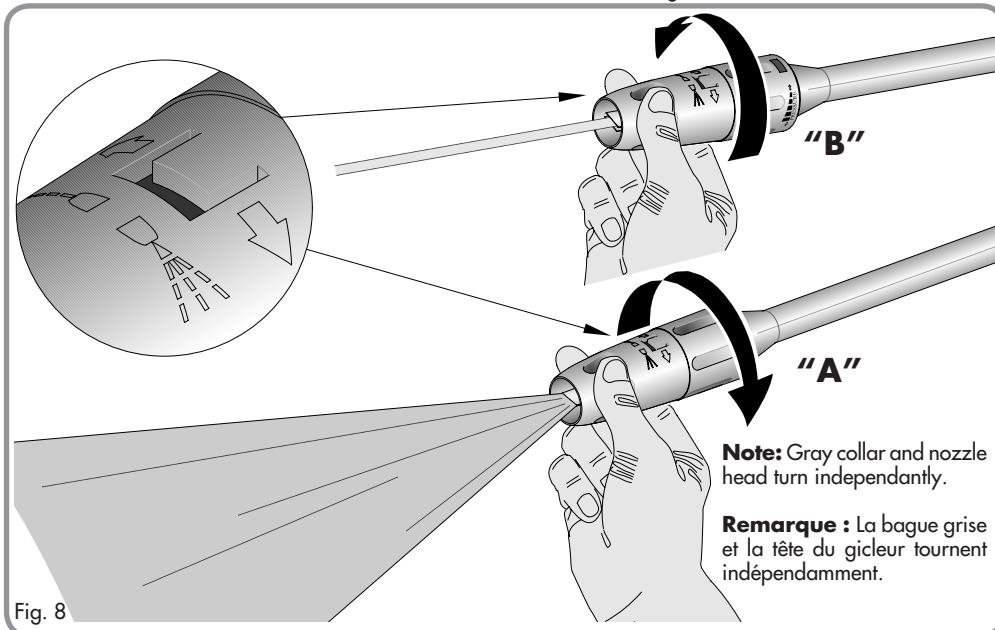


Fig. 8

To decrease angle to pencil point spray, turn clockwise. (B - Fig. 8)

Pour réduire l'angle du jet évasé et passer à un jet concentré, tournez le gicleur vers la droite (sens des aiguilles d'une montre) (B - Fig. 8)

**Note:** Gray collar and nozzle head turn independantly.

**Remarque :** La bague grise et la tête du gicleur tournent indépendamment.

**4.4 USE OF CLEANING DETERGENTS****CAUTION**

**CAUTION:** Only use cleaning detergents recommended for pressure washers.

**CAUTION:** Fill and flush the detergent tanks with clear water after use.

This product is equipped with dual Dial-N-Wash™ detergent tanks. The dial (3-Fig. 9) is used to control the suction between detergent tanks (1-2-Fig. 9) and increase/decrease detergent flow.

**4.4 UTILISATION DE DÉTERGENTS****ATTENTION**

**ATTENTION:** Utilisez uniquement des détergents recommandés pour les nettoyeurs à pression.

**ATTENTION:** Remplir et rincer à grande eau les réservoirs du détergent avec de l'eau claire après utilisation.

L'appareil est équipé d'un double réservoir de détergent Dial-N-Wash. Le cadran (3-Fig. 9) est utilisé pour contrôler la section entre les réservoirs de détergent (1-2-Fig. 9) et augmente/réduit le flux de détergent.

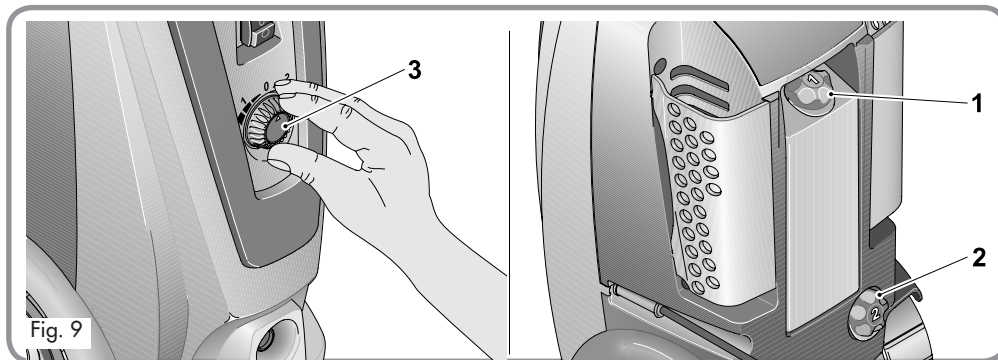


Fig. 9

1. Remove the tank cap (1) present on the back of the machine. (Fig. 10)
2. Fill the tank (2) with suitable cleaning solution. Use only approved pressure washer cleaners. Do not use bleach, chlorine or any cleaners containing acids.
3. Move the gray collar to the low-pressure position by completely rotating the collar clockwise. The detergent will automatically be mixed with the water and discharged through the nozzle.

**NOTE: WHEN THE ADJUSTABLE NOZZLE IS MOVED TO THE HIGH PRESSURE POSITION, DETERGENT WILL NOT BE DISCHARGED.**

1. Enlevez le bouchon du réservoir (1) situé à l'arrière de la machine (Fig. 10)
2. Emplissez le réservoir (2) avec la solution de nettoyage appropriée. N'utiliser que des détergents approuvés pour nettoyeurs haute pression. Ne pas employer eau de javel, chlore ou tout autre détergent contenant des acides.
3. Faire passer la bague grise sur la position basse pression en faisant glisser la bague vers le gicleur. Le détergent se mélangera automatiquement à l'eau et sortira par le gicleur

**REMARQUE : LORSQUE LE GICLEUR EST EN POSITION HAUTE PRESSION, LE DÉTERGENT NE PEUT PAS SORTIR.**

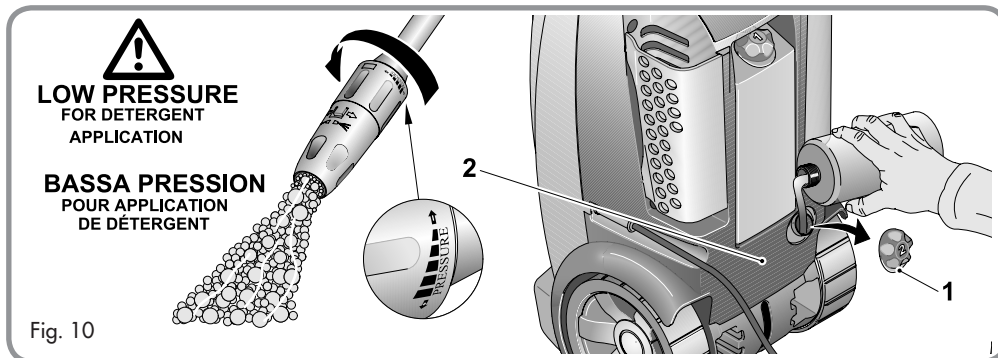


Fig. 10

#### 4.5 CLEANING TECHNIQUES

When cleaning with the pressure washer, some cleaning tasks can be solved with water alone, but for most tasks it is advantageous to use a detergent. A detergent ensures a quick soaking of the dirt allowing the high pressure water to penetrate and remove the dirt more effectively.

The low pressure position provides a gentle application of detergents.

This position is also recommended to rinse a surface after wax application or for other applications which require the low pressure of a garden hose. Low pressure is the equivalent of a garden hose set at the lowest output to properly apply detergent. FOR DETERGENT APPLICATION, TURN COLLAR ACCORDING TO SECTION 4.2.

#### APPLICATION OF DETERGENT

1. Apply the solution to a DRY work surface. NOTE: WETTING THE SURFACE FIRST IS NOT RECOMMENDED, AS IT DILUTES THE DETERGENT AND REDUCES ITS CLEANING ABILITY.

On a vertical surface, apply horizontally from side to side starting from the bottom to avoid streaking.

2. Allow detergent to remain on the surface for a short time before rinsing.



**CAUTION**

**CAUTION:** Damage may occur to painted surface if detergent is allowed to dry on the surface. Wash and rinse a small section at a time. Avoid working on hot surfaces or in direct sunlight.

3. Rinse with clean water under high pressure. On a vertical surface, first rinse from the bottom up, then rinse from the top down. Hold nozzle 6 to 8 inches from the work surface at a 45° angle using the flat spray as a peeling tool rather than a scrub brush.

**NOTE:** Ensure that the detergent injection system is completely clean prior to switching from one detergent to another.

#### APPLICATION OF LIQUID VEHICLE WAX

1. Immediately after cleaning, apply pressure washer liquid vehicle wax using low pressure. Pour wax into detergent tank.
2. Apply the wax sparingly in an even layer. Apply to wet surfaces from the bottom up for even distribution and to avoid streaking.

#### 4.5 TECHNIQUES DE NETTOYAGE

Lorsque l'on utilise le nettoyeur, certaines opérations peuvent s'effectuer seulement à l'eau; dans de nombreux cas, il est par contre avantageux d'utiliser également un détergent. L'utilisation d'un détergent garantit un traitement immédiat de la saleté en permettant à l'eau à haute pression de pénétrer et d'éliminer efficacement celle-ci. La basse pression permet une application délicate du détergent. Cette position est également conseillée pour rincer une surface après l'application de cire ou pour les applications exigeant la basse pression du boyau d'arrosage. La basse pression correspond à un boyau d'arrosage programmé pour le rendement le plus bas permettant d'appliquer correctement le détergent. POUR L'APPLICATION DU DÉTERGENT, RÉGLEZ LE GICLEUR SELON LA SECTION 4.2.

#### APPLICATION DU DÉTERGENT

1. Appliquer la solution nettoyante sur une surface de travail SÈCHE. REMARQUE : IL EST DÉCONSEILLÉ DE MOUILLER LES SURFACES, CAR LE DÉTERGENT SERAIT ALORS DILUÉ ET SON EFFET DIMINUÉ. Dans le cas d'une surface verticale, appliquer le savon horizontalement d'un côté à l'autre en commençant par le bas afin d'éviter les rayures.
2. Avant de rincer, laisser le détergent sur la surface pendant un bref laps de temps.

**ATTENTION:** Si on laisse sécher le savon, les surfaces vernies ou peintes peuvent être endommagées. Laver et rincer une petite section à la fois. Éviter de travailler sur des surfaces chaudes ou sous la lumière directe du soleil.



**ATTENTION**

3. Rincer à l'eau propre à haute pression. Sur les surfaces verticales, rincer de bas en haut et inversement. Tenir le gicleur à 15-20 cm (6-8 po) de la surface à traiter et à un angle de 45°, en utilisant le jet plot comme outil de raclage et non comme une brosse métallique.

**REMARQUE:** Assurez-vous que le système d'injection de détergent est entièrement propre avant de passer d'un produit à un autre.

#### APPLICATION DE CIRE LIQUIDE POUR VÉHICULES

1. Immédiatement après le lavage, appliquez la cire liquide pour véhicules, en utilisant la basse pression. Versez de la cire dans le réservoir de produit chimique.
2. Appliquez la cire avec parcimonie en une couche uniforme. Appliquez, sur les surfaces mouillées, du bas vers le haut afin d'obtenir une distribution uniforme et d'éviter les rayures.

- Rinse off the surplus wax. NOTE – IF SURPLUS WAX IS NOT REMOVED, A HAZY FINISH MAY RESULT.
- Wipe dry to reduce water spotting.

#### 4.6 HIGH PRESSURE/TURBO SPRAY



**CAUTION**

**CAUTION:** Do not move the nozzle to adjust pressure. The turbo nozzle is not adjustable.

The high pressure turbo nozzle position (Fig. 11) is intended for maximum cleaning effect. Keep the spray lance min. 6" to 8" away from the cleaning surface at all times.

- Éliminez l'excédent de cire. REMARQUE : SI L'EXCÉDENT DE CIRE N'EST PAS ÉLIMINÉ, LE RÉSULTAT OBTENU EST OPAQUE.
- Séchez en essuyant afin de réduire les traces d'eau.

#### 4.6 HAUTE PRESSION/LANCE TURBO



**ATTENTION**

**ATTENTION:** Ne bougez pas le bec pour régler la pression. Le gicleur turbo n'est pas variable.

La position haute pression turbo du gicleur (Fig. 11) est conçue pour permettre un nettoyage à effet maximum. Ne jamais tenir la lance à moins de 2 - 2,5 m des surfaces à nettoyer.

### TURBO SPRAY LANCE TURBO

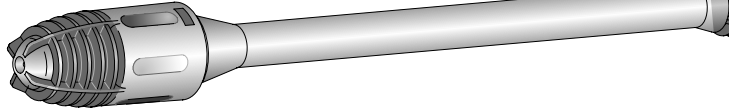


Fig. 11

#### 4.7 END OF OPERATION

When you have completed use of the detergent injection system, continue to run in low pressure position and flush clean water through the detergent tank until it is thoroughly cleaned. NOTE: Failure to clean properly will cause the injection system to become clogged and inoperable.

- Stop the unit by pressing the ON/OFF button.
- Disconnect electrical plug.
- Turn off water and depressurize unit by squeezing trigger.



**CAUTION**

**WARNING:** Turn off water supply and squeeze trigger to depressurize the unit. Failure to do so could result in personal injury due to discharge of high pressure water.

- Disconnect the high pressure discharge hose and the water inlet hose.

## 5.0 MAINTENANCE

### 5.1 CONNECTIONS

Connections on Pressure Washer hoses, gun and spray wand should be cleaned regularly and lubricated with non-water soluble grease to prevent leakage and damage to the o-rings.

### 5.2 NOZZLE

The high pressure/low pressure adjustment of the nozzle should be lubricated with non-water soluble grease or light oil regularly. Clogging of the nozzle causes the pump pressure to build up too high and cleaning is immediately required.

- Clear blockage in nozzle by forcing stiff wire through center hole.

#### 4.7 FIN DE L'UTILISATION

Lorsque l'utilisation du système d'injection de produit chimique est terminée, faire fonctionner l'appareil, toujours à basse pression, et faire passer de l'eau propre dans le boyaux pour un nettoyage complet.

REMARQUE: A défaut de faire un nettoyage complet, le système d'injection s'obstruera et deviendra inutilisable.

- Arrêtez l'appareil en appuyant sur la touche marche/arrêt
- Débranchez la prise électrique
- Fermez l'eau et dépressurisez l'appareil en appuyant sur la gâchette



**ATTENTION**

**ATTENTION:** Fermer l'alimentation d'eau et appuyer sur la gâchette pour dépressuriser l'appareil. L'absence de dépressurisation peut engendrer des blessures dues à la décharge de l'eau à haute pression.

- Débrancher le boyaux de décharge de haute pression et le boyaux d'admission d'eau.

## 5.0 ENTRETIEN

### 5.1 BRANCHEMENTS

Les branchements des boyaux du nettoyeur à haute pression, du pistolet et de la lance doivent être nettoyés régulièrement et lubrifiés avec une graisse non soluble à l'eau afin d'éviter les fuites et dommages aux joints toriques.

### 5.2 GICLEUR

Le réglage sur haute pression/basse pression du gicleur doit être régulièrement lubrifié avec une graisse non soluble à l'eau ou huile légère. L'obstruction du gicleur contribue à augmenter excessivement la pression de la pompe; il faut le nettoyer immédiatement.

- Débloquer le gicleur en forçant un câble rigide à travers le trou central

2. Backflush the nozzle with water.

Restart the pressure washer and depress the trigger on the spray gun. If the pressure is still too high, repeat above items 1-2.

### 5.3 LUBRICATION

The pressure washer is designed with a permanent lubrication system. Conventional oil check and oil changes are not necessary.

**NOTE:** IN CASE OF OIL LEAKAGE, CONTACT OUR CUSTOMER SERVICE DEPARTMENT AT [customerservice@huskypowerwasher.com](mailto:customerservice@huskypowerwasher.com). A SMALL AMOUNT OF OIL LEAKAGE IS NORMAL.

### 5.4 WATER SCREEN

The pressure washer is equipped with a water inlet screen to protect the pump.



**CAUTION**

**CAUTION:** If the screen is not kept clean, the flow of water to the pressure washer will be restricted and the pump may be damaged.

- To clean inner water screen, remove quick connect and remove the filter screen from the pump inlet.
- Backflush screen to clean.
- Replace screen and quick connect immediately to prevent any foreign matter from entering the pump.



**CAUTION**

**CAUTION:** Do not damage the screen while removing or cleaning. Any foreign particles entering the pump may damage the pump.

### 5.5 COOLING SYSTEM

The air vents, located in and around the pressure washer, must be kept clean and free of any obstructions to ensure proper air cooling of the motor during operation.



**CAUTION**

**WARNING:** Prevent water from penetrating the vents of the pressure washer to minimize the risk of damage to the machine and to reduce the risk of shock to the operator.

## 6.0 MOVING AND STORAGE INSTRUCTIONS



**CAUTION**

**CAUTION:** Prior to moving the unit, always disconnect the garden hose via the quick connect.

2. Rincer abondamment le gicleur à l'eau.

Revisser le dispositif de lavage à haute pression et appuyer sur la gâchette du pistolet. Si la pression est encore trop élevée, répétez les étapes 1 à 2.

### 5.3 LUBRIFICATION

Le nettoyeur est muni d'un système de lubrification permanent. Les vérifications de niveau et les vidanges ne sont pas nécessaires.

**REMARQUE:** EN CAS DE FUITE D'HUILE, CONTACTEZ NOTRE SERVICE À LA CLIENTÈLE À L'ADRESSE [customerservice@huskypowerwasher.com](mailto:customerservice@huskypowerwasher.com). UNE PETITE FUITE D'HUILE EST NORMALE.

### 5.4 FILTRES À EAU

Le nettoyeur à haute pression est muni d'un grillage sur l'entrée d'eau afin de protéger la pompe.



**ATTENTION**

**ATTENTION:** Si le grillage n'est pas propre, le jet d'eau en sera diminué, ce qui pourrait endommager la pompe.

- Pour nettoyer la grille de protection interne, enlever le raccord rapide et enlever la grille de l'entrée de la pompe.
- Bien rincer la grille pour la nettoyer.
- Remettre immédiatement en place la grille et le raccord rapide afin d'éviter la pénétration de matières étrangères dans la pompe.



**ATTENTION**

**ATTENTION:** N'endommagez pas la grille lors du retrait ou du nettoyage de celle-ci. Toute particule étrangère entrant dans la pompe pourrait l'endommager.

### 5.5 SYSTÈME DE REFROIDISSEMENT

Les grilles d'aération situées à l'intérieur et autour du nettoyeur ne doivent pas être obstruées; elles permettent le refroidissement adéquat du moteur lors de l'utilisation.



**ATTENTION**

**IMPORTANT:** Empêchez l'eau de pénétrer par les grilles d'aération du nettoyeur afin de réduire les risques de dommages au nettoyeur et les risques d'électrocution de l'utilisateur.

## 6.0 LE DÉPLACEMENT ET LE REMISAGE



**ATTENTION**

**ATTENTION:** Avant de déplacer l'unité, toujours débrancher le boyau d'arrosage par le raccord rapide.



CAUTION

**CAUTION:** Always store your pressure washer in a location where the temperature will not fall below 40°F. The pump in this machine is susceptible to permanent damage if frozen. **FREEZE DAMAGE IS NOT COVERED BY THE WARRANTY.**

#### End of use and winter storage instructions

1. When finished using the pressure washer, you must first drain and rinse the detergent tanks.
2. Run the pressure washer in low pressure until all of the soap is drained from the detergent tanks.
3. Pour clear water into the tanks and run it through on low pressure as though it were detergent.
4. Turn the machine OFF and squeeze the trigger to release the trapped pressure inside of the machine.
5. Remove both the garden hose and high pressure hose from the unit.
6. Turn ON the machine and allow it to run for 5 seconds. (This will clear out most of the water trapped in the pump).
7. Unplug the machine and store in a dry, climate controlled environment. Do not store the machine or accessories in a place where the temperature could drop below 40°F.

#### 6.1 AFTER EXTENDED STORAGE

Scale deposits may form in the pump when it is not used for some time.

This causes the motor to hesitate or not start up at all.

- Connect machine to water supply and rinse thoroughly with water. Do not plug unit into electrical outlet.
- Connect high pressure hose to the gun and then lock hose safety device. (Fig. 12)



ATTENTION

**ATTENTION:** Remisez le nettoyeur dans un lieu où la température ne descend pas en dessous de 4°C. La pompe de cette appareil est sujette à des dommages permanents en case de gel. **LES DOMMAGES CAUSÉS PAR LE GEL NE SONT PAS COUVERTS PAR LA GARANTIE.**

#### Instructions de fin d'utilisation et d'entreposage pour l'hiver

1. Lorsque vous avez terminé d'utiliser le nettoyeur à pression, vous devez tout d'abord vider et rincer les réservoirs à détergent.
2. Faites marcher l'appareil à basse pression jusqu'à ce que le réservoir à détergent soit vide.
3. Versez de l'eau claire dans les réservoirs et faites-la passer à basse pression comme si c'était du détergent.
4. Eteignez l'appareil (position OFF) et appuyez sur la gâchette pour relâcher la pression contenue à l'intérieur de l'appareil.
5. Enlevez le boyau d'arrosage et le boyau haute pression de l'unité.
6. Allumez l'appareil (position ON) et laissez-le marcher pendant 5 secondes. (ceci permet de vider en grande partie l'eau qui est restée dans la pompe).
7. Débranchez l'appareil et entreposez-le dans un endroit sec, climatisé. Ne pas entreposer l'appareil ou les accessoires dans un lieu où la température peut descendre en dessous de 4°C.

#### 6.1 APRÈS UN ENTREPOSAGE PROLONGÉ

Des dépôts de tartre peuvent se former dans la pompe lorsqu'elle n'est pas utilisée pendant quelques temps.

Ceci entraîne un mauvais fonctionnement du moteur, et il peut même ne pas démarrer.

- Reliez la machine à l'alimentation d'eau et rincez-la intégralement. Ne branchez pas l'unité à une prise de courant.
- Branchez le boyau haute pression au pistolet puis verrouillez le dispositif de sécurité du boyau. (Fig. 12)

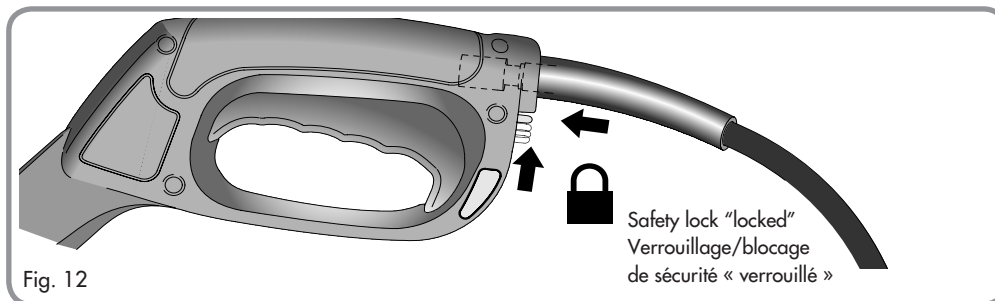


Fig. 12

## 7.0 TROUBLESHOOTING

PROBLEM OR CONCERN	POSSIBLE CAUSE	SOLUTION
Detergent Leak	Disconnected or Kinked Detergent Pick up Tube	Remove the front cover of the unit and check if the clear tube is still properly attached or kinked. If it is not attached then reconnect it or unkink it.
Reservoir Tank won't hold Detergent	Chemical Tank Nipple Broken	The Chemical Tank Nipple is attached to the inside wall of the Reservoir Tank. If it is broken you can order a replacement by emailing us at: <b>customerservice@huskypowerwasher.com</b> .
Detergent is not dispensing	Incorrect wand is attached to the Gun	Make sure that the Adjustable wand is attached to the Gun. Detergent will not dispense with the Turbo Wand or at the high pressure setting.
	Wand is not set the low pressure setting	Hold the shaft of the Wand in one hand and turn the gray dial all the way clockwise with the other hand. If the dial is left even slightly in the counter-clockwise direction it will not dispense detergent.
	Nozzle is clogged with debris	Turn the Nozzle Head until the two metal blades move apart completely. Straighten out a paper clip and insert it into the tip of the Nozzle. Back flush the Nozzle with water. (see section 5.2)
Detergent to Water ratio		Your Powerwasher draws detergent at a 10:1 ratio. Most pressure washer detergents are generally concentrated within that range so minimal adjustment is required. If you feel like you are using more detergent than is required for the application you can dilute it with regular tap water.
Detergent - What to use		We recommend that you use a cleaner which is specifically designed for power washers. There are different kinds available depending on the application. Check with your local Home Depot store for the product which is best suited for your needs. <b>Never use Bleach, Ammonia or Hot water in the unit.</b>
Detergent Tank fills up with water	Detergent Suction Assembly (the part which the High Pressure hose connects to) is defective	The part will have to be replaced. Please email us directly at <b>customerservice@huskypowerwasher.com</b> . You can also order the part directly at <b>www.huskypowerwasher.com</b> .
Circuit breaker trips or Fuse blown in Fuse Box	Circuit overload	Check that the circuit is rated at 15 amps or greater. Make sure the unit is plugged into a dedicated circuit.
	Extension cord too long or wire size too small	Use proper extension cord as recommended in owner's manual.
	Nozzle partially blocked	Clean Nozzle as instructed in section 5.2.
	Excessive pressure	Clean Nozzle as instructed in section 5.2
GFCI Plug installation  GFCI Plug malfunction		For GFCI reset procedures see owner's manual section 3.3. For instructions regarding the GFCI Plug installation or malfunction please email us directly at <b>customerservice@huskypowerwasher.com</b> .

PROBLEM OR CONCERN	POSSIBLE CAUSE	SOLUTION
Gun/Hose - Leaking water		Gun/Hose will need to be replaced. Replacement parts are not available for the Gun/Hose. Email us at <a href="mailto:customerservice@huskypowerwasher.com">customerservice@huskypowerwasher.com</a> for assistance or order online at <a href="http://www.huskypowerwasher.com">www.huskypowerwasher.com</a> .
Leaking Oil from Pump		A small amount of leakage is normal. If leakage occurs please contact use directly at <a href="mailto:customerservice@huskypowerwasher.com">customerservice@huskypowerwasher.com</a> .
Leaking water from bottom of unit	Machine Inlet connection is defective	Check the Machine Inlet at the front of the unit to ensure that water is not leaking from it. If the connection is leaking it will have to be replaced. Contact us at <a href="mailto:customerservice@huskypowerwasher.com">customerservice@huskypowerwasher.com</a> or order a replacement directly online at <a href="http://www.huskypowerwasher.com">www.huskypowerwasher.com</a> .
	Pump housing is leaking water	Email us at <a href="mailto:customerservice@huskypowerwasher.com">customerservice@huskypowerwasher.com</a> for assistance.
Low pressure	Faucet not fully open or unit is not receiving a full volume of water	Open the faucet all the way.
Not building maximum Pressure	Screen Filter is clogged	Clean the Screen filter as instructed in the section 5.4.
Irregular Pressure	Gun or Hose failure	Replace Gun and/or Hose. Contact us at <a href="mailto:customerservice@huskypowerwasher.com">customerservice@huskypowerwasher.com</a> or order online at <a href="http://www.huskypowerwasher.com">www.huskypowerwasher.com</a> .
	Kink in the Garden Hose or Hose is wrapped on a storage wheel	Unwrap the Garden Hose and lay it out flat to ensure that there are no kinks in the Hose.
	Water leaking from either Hose or Unit	Stop water from leaking before using the unit or contact us if you need assistance.
	Garden Hose length is too long	Shorten the length of the Garden Hose. We recommend a maximum length of 25 to 50 feet for City water supply and 30 feet for Well water supply.
	Clogged Nozzle	Clean the Nozzle as instructed in section 5.2.
	Air in Pump	Let Pressure washer run with Gun trigger depressed and Wand removed until a steady stream of water is released.
	No Wand attached to the front of the Gun	Attach either the Turbo or Adjustable Wand to the front of the Gun. (High Pressure is created with the Wand and not the Gun).
No water coming out of Wand	Clogged Nozzle	Clean Nozzle as instructed in section 5.2.
	Quick Connect is attached incorrectly	See section 3.2. To Attach Quick Connect properly, keep the outer collar of the Quick Connect held back while sliding the Quick Connect all the way forward against the Inlet Nipple and then release the collar to lock it into place. (The collar is spring loaded so if it is released too soon it will not lock into place).
	Screen Filter is clogged	Clean the Screen filter as instructed in section 5.4.



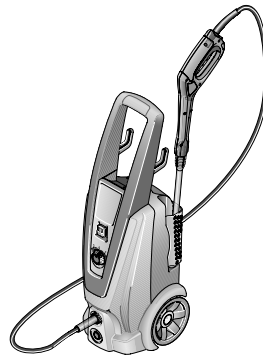
PROBLEM OR CONCERN	POSSIBLE CAUSE	SOLUTION
	Kink in the Garden Hose or Hose is wrapped on a storage wheel	Unwrap the Garden Hose and lay it out flat to ensure that there are no kinks in the Hose.
	Detergent Suction Assembly (the part which the High Pressure Hose connects to) is defective	Remove the Gun and Hose assembly from the front of the unit. Aim water stream away from electric source. Turn the faucet on. Water should start to come out of the front of the unit. If no water comes out, the Detergent Suction Assembly will have to be replaced. Contact us at <a href="mailto:customerservice@huskypowerwasher.com">customerservice@huskypowerwasher.com</a> or order a replacement directly online at <a href="http://www.huskypowerwasher.com">www.huskypowerwasher.com</a> .
	Gun/Hose Assembly is defective	Attach the Gun/Hose to the front of the unit with no wand attached to the Gun. Squeeze the trigger of the gun to ensure that water comes out of the front of the Gun at a rate equal to the Garden Hose. If no water comes out of the Gun it will have to be replaced. Contact us at <a href="mailto:customerservice@huskypowerwasher.com">customerservice@huskypowerwasher.com</a> or order a replacement directly online at <a href="http://www.huskypowerwasher.com">www.huskypowerwasher.com</a> .
Trigger will not move	Gun Safety Lock is engaged	Release Safety Lock as instructed in Manual.
Unit will not start <i>Note: Unit will only start when trigger is depressed.</i>  Unit stops while operating	Unit is not turned on	Press ON/OFF Switch into ON position.
	Loose or disconnected Plug	Reconnect Plug.
	Defective GFCI Plug	Perform GFCI reset procedure as instructed in Section 2.0. If the Plug does not reset it will need to be replaced. Contact us at <a href="mailto:customerservice@huskypowerwasher.com">customerservice@huskypowerwasher.com</a> or order a replacement directly online at <a href="http://www.huskypowerwasher.com">www.huskypowerwasher.com</a> .
	Extension Cord length or gauge incorrect	Use proper Extension Cord as instructed in section 2.0.
	Gun trigger not operating properly	Contact us at <a href="mailto:customerservice@huskypowerwasher.com">customerservice@huskypowerwasher.com</a> or order a replacement directly online at <a href="http://www.huskypowerwasher.com">www.huskypowerwasher.com</a> .
	Defective Gun	Remove the Gun and Hose assembly from the front of the unit. Aim water stream away from electric source and switch the unit into the ON position. If the unit starts and water comes out of the front, the Gun may need to be replaced. Contact us at <a href="mailto:customerservice@huskypowerwasher.com">customerservice@huskypowerwasher.com</a> or order a replacement directly online at <a href="http://www.huskypowerwasher.com">www.huskypowerwasher.com</a> .
	Tripped Pressure washer Thermal Switch	Allow to cool and restart unit.
	Defective ON/OFF Switch	Contact us at <a href="mailto:customerservice@huskypowerwasher.com">customerservice@huskypowerwasher.com</a> or order a replacement directly online at <a href="http://www.huskypowerwasher.com">www.huskypowerwasher.com</a> .
Unit will not stop when trigger is released	Screen filter is clogged	Clean the Screen filter as instructed in section 5.4.
	Garden Hose is kinked or leaking water	Make sure the Garden Hose is laid out flat and there are no kinks in it. The hose should not be wrapped on a storage wheel. Make sure the faucet is open all the way and there is a full volume of water reaching the unit.

PROBLEM OR CONCERN	POSSIBLE CAUSE	SOLUTION
	Wand is malfunctioning	Test both wands to ensure that one is not malfunctioning.
	Gun is not operating properly	Remove Wand from the Gun and squeeze trigger to ensure that the water is coming out of the front of the Gun at a rate equal to the Garden Hose.
Wand - Attaching		To attach the Wand apply some moderate downward pressure on the Wand (In the direction of the trigger) while simultaneously twisting the wand a 1/4 of a turn clockwise. It may help if you set the gun vertically on a flat surface with the wand pointing upwards. The two tabs on the end of the Wand must slide all the way in before the Wand will twist and lock. If this does not work remove the o-ring from the end of the wand and attach it without the o-ring. If the wand attaches, you will need to replace the o-ring. Contact us at <b>customerservice@huskypowerwasher.com</b> or order a replacement directly online at <b>www.huskypowerwasher.com</b> .
Wand - Removing		Release the back pressure in the Gun/Hose. Remove the Garden Hose from the unit and squeeze the trigger of the Gun. Apply some moderate downward pressure on the Wand (In the direction of the trigger) while simultaneously twisting the wand a 1/4 of a turn counterclockwise. (It may help if you set the gun vertically on a flat surface with the Wand pointing upwards). For additional assistance you can email us at <b>customerservice@huskypowerwasher.com</b> .
Wand - Gray collar won't turn/won't adjust to low/high pressure		To turn the gray collar, hold the Wand horizontally in both hands. Hold the collar firmly in one hand and the shaft of the Wand in the other hand. It works best if you grab the shaft by the "beehive" shaped portion at the bottom of the Wand. Sometimes the gray collar gets tightened down too far and needs some extra force to move it. For additional assistance you can email us at <b>customerservice@huskypowerwasher.com</b> .

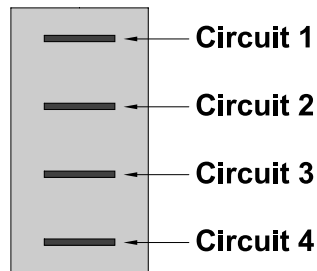
The Husky 1800 Powerwasher requires a 15 amp minimum rated circuit to function properly. It is important that your Husky unit does **not** share a circuit with any other electrical device. If the circuit is shared, the additional device will create an amperage drain that ultimately causes the Husky to draw more amperage in order to run full force. Eventually the machine will overheat and shut itself down.

The Husky shuts down as part of the designed safety feature to protect against overheating. The same effect occurs when two or more outlets are connected to the same circuit. The diagram below shows outlet 1 and outlet 2 on the same circuit.

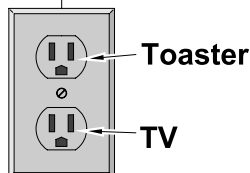
In regards to overheating and restarting, the unit requires a minimum of a 45 minute period in which the machine can properly cool.



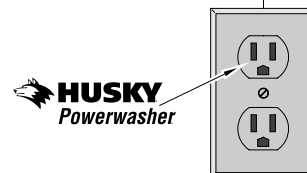
**Electrical Service Box**



**Outlet 1**



**Outlet 2**



## 7.0 GUIDE DE DÉPANNAGE

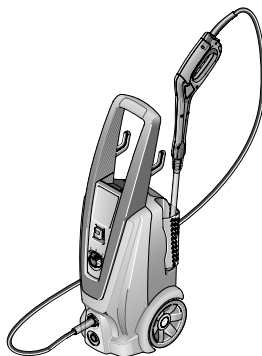
PROBLEME	CAUSE POSSIBLE	SOLUTION
Fuite de détergent	Tube plongeur débranché ou entortillé	Enlevez le couvercle avant de l'unité et vérifiez si le tube est bien branché ou s'il est entortillé. S'il n'est pas branché, branchez-le ou le remettre bien droit.
Réservoir ne retient pas le détergent	Le raccord du réservoir du détergent est brisé	Le raccord du réservoir du détergent est branché à la paroi intérieure du réservoir. S'il est brisé, vous pouvez le remplacer en nous contactant par e-mail : <b>customerservice@huskypowerwasher.com</b> .
Le détergent n'est pas distribué	La lance est mal branchée au pistolet	Vérifiez que la lance variable est branchée au pistolet. Les détergents ne seront pas distribués avec la lance Turbo ou sur le réglage haute pression.
	La lance n'est pas réglée sur basse pression	Tenez le boyau de la lance dans une main et tournez le cadran gris dans le sens des aiguilles d'une montre avec l'autre main. Si le cadran est laissé même légèrement dans la direction inverse des aiguilles d'une montre, il ne distribuera pas de détergent.
	Le gicleur est obstrué par des débris	Tournez la tête du gicleur jusqu'à ce que les deux lames en métal se séparent complètement. Redressez un trombone et insérez-le dans le bout du gicleur. Nettoyez de nouveau le gicleur à l'eau. (Voir section 5.2)
Proportion de détergent et d'eau		Votre Powerwasher distribue le détergent à un taux de 10:1. Etant donné que la plupart des détergents pour nettoyeurs à pression sont concentrés selon ce taux, vous devrez donc effectuer un petit ajustement. Si vous pensez utiliser plus de détergent que nécessaire pour votre type d'application, vous pouvez le diluer avec de l'eau courante.
Détergent – Lequel utiliser		Nous vous conseillons d'utiliser un produit d'entretien spécialement conçu pour les nettoyeurs haute pression. Il existe plusieurs types de produits selon l'application souhaitée. Vérifiez avec votre magasin les produits qui répondent au mieux à vos besoins. <b>Ne jamais mettre de l'eau de javel, de l'ammoniaque ou de l'eau chaude dans l'appareil.</b>
Le réservoir de détergent se remplit d'eau	Le raccord du boyau à haute pression (la partie où le boyau haute pression est branché) est défectueux	La partie doit être remplacée, veuillez nous envoyer un e-mail à l'adresse suivante: <b>customerservice@huskypowerwasher.com</b> . Vous pouvez également commander la pièce sur: <b>www.huskypowerwasher.com</b> .
Le disjoncteur s'est déclenché ou un fusible a grillé	Court-circuit/surcharge	Vérifier que le circuit est d'au moins 15 ampères. Assurez-vous que l'unité est branchée à un circuit approprié.
	La rallonge est trop longue, la dimension du fil est trop petite	Utilisez une rallonge adaptée comme conseillé dans le manuel de l'utilisateur..
	Le gicleur est partiellement obstrué	Nettoyez le gicleur comme indiqué dans le manuel de l'utilisateur (Voir section 5.2).
	Pression excessive	Nettoyez le gicleur comme indiqué dans le manuel de l'utilisateur (Voir section 5.2).
Disjoncteur différentiel Installation de la prise		Pour les procédures de ré enclenchement du disjoncteur différentiel, voir le manuel de l'utilisateur (section 3.3). Pour des instructions relatives à l'installation ou le défaut de la prise, veuillez nous contacter par e-mail à l'adresse : <b>customerservice@huskypowerwasher.com</b> .
Disjoncteur différentiel GFCI défaut de la prise		

PROBLEME	CAUSE POSSIBLE	SOLUTION
Pistolet/Boyau – Fuite d'eau		Le pistolet/boyau doit être remplacé. Les pièces de rechange ne sont pas disponibles pour le pistolet/boyau. Envoyez-nous un e-mail à l'adresse : <b>customerservice@huskypowerwasher.com</b> ; pour une assistance technique ou pour commander en ligne sur <b>www.huskypowerwasher.com</b>
Fuite d'huile dans la pompe	Une petite fuite d'huile est normale	Si une fuite apparaît, veuillez nous contacter à l'adresse suivante : <b>customerservice@huskypowerwasher.com</b>
Fuite d'eau dans la partie inférieure de l'unité	Le branchement de l'entrée d'eau est défectueux	Vérifiez l'entrée d'eau filetée sur la partie avant de l'unité afin de vous assurer que l'eau ne fuit pas à cet endroit. S'il y a une fuite au branchement, remplacez-le. Contactez nous à l'adresse suivante : <b>customerservice@huskypowerwasher.com</b> ou commandez une pièce de rechange en ligne sur : <b>www.huskypowerwasher.com</b>
	Fuite d'eau dans le boîtier de pompe	Contactez-nous par e-mail à l'adresse suivante : <b>customerservice@huskypowerwasher.com</b> pour une assistance technique.
Basse pression	Le robinet n'est pas complètement ouvert ou l'unité ne reçoit pas un plein volume d'eau	Ouvrez complètement le robinet.
Pas de pression maximum	Le filtre à eau est obstrué	Nettoyez le filtre à eau comme indiqué dans le manuel de l'utilisateur (Voir section 5.4).
Pression irrégulière	Panne du pistolet ou du boyau	Remplacez le pistolet/ou boyau. Contactez-nous à l'adresse suivante : <b>customerservice@huskypowerwasher.com</b> ou commandez en ligne sur <b>www.huskypowerwasher.com</b> .
	Le boyau d'arrosage est entortillé ou le boyau est enroulé sur l'enrouleur	Dérroulez le boyau d'arrosage et étalez-le bien à plat afin d'éviter que le boyau ne s'entortille.
	L'eau fuit du boyau et de l'unité	Réparez la fuite d'eau avant d'utiliser l'unité ou contactez-nous si vous souhaitez une assistance technique.
	Le boyau d'arrosage est trop long	Réduisez la longueur du boyau d'arrosage. Nous vous conseillons une longueur maximum de 7,50 à 15 m pour l'alimentation en eau de la ville et 9 m pour l'alimentation en eau provenant d'un puits.
	Gicleur obstrué	Nettoyez le gicleur comme indiqué dans le manuel de l'utilisateur (Voir section 5.2).
	Air dans la pompe	Laissez la pression du nettoyeur s'échapper, gâchette du pistolet relâchée et lance enlevée jusqu'à ce que le débit d'eau soit régulier.
	Aucune lance branchée à l'avant du pistolet	Branchez soit la lance Turbo soit la lance variable à l'avant du pistolet (la haute pression est produite par la lance et non le pistolet).
L'eau ne sort pas de la lance	Gicleur obstrué	Nettoyez le gicleur comme indiqué dans le manuel de l'utilisateur (Voir section 5.2).
	Le raccord rapide est mal branché	Reportez-vous à la section 3.2 du manuel pour brancher correctement le raccord rapide, laissez la bague extérieure du raccord rapide maintenue en arrière tout en glissant le raccord rapide vers l'avant contre le raccord d'entrée puis relâchez la bague pour la bloquer sur cette position (la bague est tendue par un ressort donc si vous la relâchez trop tôt, elle ne se bloquera pas sur la position).

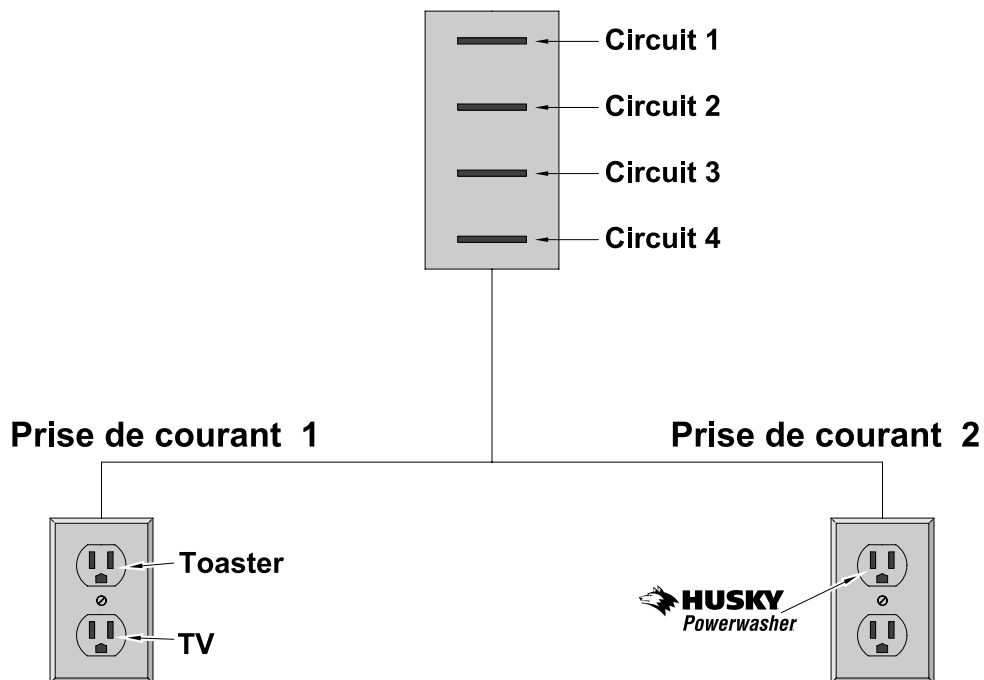
PROBLEME	CAUSE POSSIBLE	SOLUTION
	Le filtre à eau est obstrué	Nettoyez le filtre à eau comme indiqué sur le manuel de l'utilisateur (Voir section 5.4).
	Le boyau d'arrosage est entortillé ou le boyau est enroulé sur l'enrouleur	Déroulez le boyau d'arrosage et étalez-le bien à plat afin d'éviter que le boyau ne s'entortille.
	Le raccord du boyau à haute pression (la partie où le boyau haute pression est branché) est défectueux	Enlevez le pistolet et le boyau situés à l'avant de l'unité. Dirigez le débit d'eau hors des sources d'électricité. Ouvrez le robinet. L'eau devrait commencer à couler par l'avant de l'unité. Si l'eau ne coule pas, le raccord du boyau à haute pression doit être remplacé. Contactez-nous à l'adresse suivante : <b>customerservice@huskypowerwasher.com</b> ou commandez une pièce de rechange en ligne sur <b>www.huskypowerwasher.com</b> .
	L'ensemble pistolet/boyau est défectueux	Branchez le pistolet/boyau à l'avant de l'unité, la lance ne doit pas être branchée au pistolet. Appuyez sur la gâchette du pistolet pour vous assurer que le débit d'eau du pistolet soit le même que celui du boyau d'arrosage. Si l'eau ne sort pas du pistolet, vous devez le remplacer. Contactez-nous à l'adresse suivante : <b>customerservice@huskypowerwasher.com</b> ou commandez une pièce de rechange en ligne sur <b>www.huskypowerwasher.com</b> .
La gâchette ne bouge pas	Le verrouillage de sécurité du pistolet est engagé	Déverrouillez la sécurité comme indiquée dans le manuel de l'utilisateur
<p>L'appareil ne démarre pas</p> <p><i>Remarque : l'appareil fonctionne uniquement si la gâchette est relâchée.</i></p> <p>L'appareil s'arrête en pleine exécution</p>	L'appareil est éteint	Positionnez le bouton ON/OFF sur ON.
	Fiche desserrée ou débranchée	Rebranchez la fiche.
	La fiche d'alimentation électrique à disjoncteur est défectueuse.	Effectuez la procédure de ré-enclenchement du disjoncteur comme indiqué dans la section 2.0 du manuel de l'utilisateur. Si la fiche ne se réenclenche pas, remplacez-la. Contactez-nous à l'adresse suivante : <b>customerservice@huskypowerwasher.com</b> ou commandez la pièce de rechange en ligne sur <b>www.huskypowerwasher.com</b> .
	Longueur ou calibre de la rallonge inadaptés	Utilisez une rallonge appropriée comme indiquée dans la section 2.0 du manuel de l'utilisateur.
	La détente/gâchette du pistolet ne fonctionne pas correctement	Contactez-nous à l'adresse suivante : <b>customerservice@huskypowerwasher.com</b> ou commandez la pièce de rechange en ligne sur <b>www.huskypowerwasher.com</b>
	Le pistolet est défectueux	Enlevez le pistolet et le boyau situé à l'avant de l'appareil. Dirigez le débit d'eau hors des sources d'électricité et allumez l'appareil en appuyant sur le bouton ON. Si l'appareil démarre et l'eau sort par l'avant, le pistolet doit être remplacé. Contactez-nous à l'adresse suivante : <b>customerservice@huskypowerwasher.com</b> ou commandez votre pièce de rechange en ligne sur <b>www.huskypowerwasher.com</b> .
	Interrupteur thermique du nettoyeur à pression enclenché	Laissez votre appareil se refroidir et redémarrez-le

PROBLEME	CAUSE POSSIBLE	SOLUTION
	Le bouton ON/OFF est défectueux	Contactez-nous à l'adresse suivante : <b>customerservice@huskypowerwasher.com</b> ou commandez une pièce de rechange en ligne sur <b>www.huskypowerwasher.com</b> .
Ne s'arrête pas lorsque la gâchette est relâchée	Le filtre à eau est obstrué	Nettoyez le filtre à eau comme indiqué dans le manuel de l'utilisateur (Voir section 5.4).
	Le boyau d'arrosage est entortillé ou perd de l'eau	Assurez-vous que le boyau d'arrosage est bien étalé à plat et qu'il n'est pas entortillé. Le boyau ne doit pas être enroulé sur l'enrouleur. Assurez-vous que le robinet est complètement ouvert et que l'eau arrive à l'appareil.
	La lance ne fonctionne pas correctement	Testez les deux lances afin de vous assurer que l'une d'entre elles fonctionne correctement.
	Le pistolet ne fonctionne pas correctement	Enlevez la lance du pistolet et appuyez sur la gâchette afin de vous assurer que l'eau sort par l'avant du pistolet avec le même débit que celui du boyau d'arrosage.
Lance - Branchement		Pour brancher la lance, exercez une pression modérée sur la lance vers le bas (dans la direction de la gâchette) tout en tournant la lance sur 1/4 de tour dans le sens des aiguilles d'une montre (pour faciliter cette opération, positionnez le pistolet à la verticale sur une surface plane avec la lance pointée vers le haut). Les deux languettes à l'extrémité de la lance doivent glisser entièrement à l'intérieur avant de tourner et bloquer la lance. Si cela ne fonctionne pas, enlevez les joints de l'extrémité de la lance et branchez la lance sans le joint. Si la lance se branche, vous devez changer le joint. Contactez-nous à l'adresse suivante : <b>customerservice@huskypowerwasher.com</b> ou commandez une pièce de rechange en ligne sur <b>www.huskypowerwasher.com</b>
Lance - Débranchement		Relâchez la pression du pistolet/boyau. Enlevez le boyau d'arrosage et appuyez sur la gâchette du pistolet. Exercez une pression modérée sur la lance vers le bas (dans la direction du pistolet) tout en tournant la lance d'un quart de tour dans le sens des aiguilles d'une montre (Pour faciliter cette opération, positionnez le pistolet à la verticale sur une surface plane avec la lance pointée vers le haut). Pour une assistance technique supplémentaire, vous pouvez nous envoyer un e-mail à l'adresse suivante : <b>customerservice@huskypowerwasher.com</b> .
Lance - La bague grise ne tourne pas/ne varie pas entre haute et basse pression		Pour tourner la bague grise, maintenez la lance à l'horizontale avec vos deux mains. Maintenez la bague fermement dans une main et le boyau de la lance dans l'autre. Cela fonctionne mieux si vous attrapez le boyau par la portion en forme de "nid d'abeille" en bas de la lance. La bague est parfois trop serrée et vous devrez forcer un peu plus pour la desserrer. Pour une assistance technique supplémentaire, vous pouvez nous envoyer un e-mail à l'adresse suivante : <b>customerservice@huskypowerwasher.com</b> .

La Husky 1800 PowerWasher nécessite un circuit nominal minimum de 15 amp pour fonctionner correctement. Il est important que votre unité Husky ne partage pas un circuit avec un quelconque autre dispositif électrique. Si le circuit est partagé, le dispositif supplémentaire créera un courant électrique qui finira par forcer à la Husky à puiser un courant électrique afin de tourner à plein régime. À la fin, la machine surchauffera et s'éteindra. La Husky s'éteint selon la caractéristique de sécurité prévue pour se protéger d'une surchauffe. Le même effet survient lorsque deux ou plusieurs prises de courant sont branchées sur le même circuit. Le diagramme ci-dessous montre la prise de courant 1 et la prise de courant 2 sur le même circuit. Quant à la surchauffe et au redémarrage, l'unité nécessite une période de 45 minutes au minimum pendant laquelle la machine peut refroidir de manière appropriée.



### Coffret de branchement





**8.0 TECHNICAL DATA**

Pump pressure	1800 psi MAX. *Operation Pressure
Electrical requirement	120V, 15 Amps, 60 Hz
Electrical cord	35 ft.
Hose /Gun/Lance Assembly	30 ft.
Flow Rate at 1800 psi	1.6 gpm
Minimum Amperage source	15 amp
Pressure of inlet water	20 - 100 psi
Soap Consumption Rate	6 - 10%
Inlet Water	Cold Tap Water
Nozzle Spray Angle High Pressure	0 - 60°
Nozzle Spray Angle Low Pressure	0 - 90°
Turbo Nozzle Spray	30°

\* Water flow and maximum pressure ratings determined in accordance with PWMA. Standard PW101.

In a continued commitment to improve quality, the Manufacturer reserves the right to make component changes or design changes when necessary.

If there are missing or damaged parts,  
**DO NOT RETURN THIS PRODUCT TO  
THE STORE.**

**VISIT OUR WEBSITE FOR REGISTRATION,  
TROUBLESHOOTING, AND REPLACEMENT PARTS.**

**[www.huskypowerwasher.com](http://www.huskypowerwasher.com)**

**8.0 DONNÉES TECHNIQUES**

Pression de la pompe	1800 psi MAX *Pression de fonctionnement
Installation électrique requise	120V, 15 A, 60 Hz
Cordon électrique	10 m
Ensemble Boyau /Pistolet/Lance	8.5 m
Débit à 1750 lb/po <sup>2</sup>	6L (1,6 gal) par minute
Courant minimum	15 A
Pression de l'arrivée d'eau	20 - 100 psi
Taux consommation savon	6 - 10%
Eau d'arrivée	Eau froide du robinet
Angle de projection du gicleur Haute pression	0- 60°
Angle de projection du gicleur Basse pression	0 - 90°
Projection du gicleur turbo	30°

\* Débit d'eau et valeurs de pression maximums déterminés selon PWMA. Standard PW101.

Dans son engagement continu à améliorer la qualité de ses produits, le fabricant se réserve le droit de modifier des composants ou de modifier la conception de l'appareil si nécessaire.

si des pièces sont manquantes ou endommagées,  
**NE RAPPORTEZ PAS VOTRE APPAREIL AU MAGASIN**

**VISITEZ NOTRE SITE INTERNET POUR INSCRIPTION/REGISTRATION, LE DEPANNAGE ET LES PIÈCES DE RECHANGE.**

**[www.huskypowerwasher.com](http://www.huskypowerwasher.com)**

This product is warranted against defects in material and workmanship for a period of three years on the motor and pump group. All other components are covered for one year, excluding the gun, hose, lance, and ground fault circuit interrupter (GFCI) which are only covered for 90 days; effective from the date of retail purchase and is not transferable. This warranty excludes incidental/consequential damages and failures due to misuse, abuse or normal wear and tear. This warranty applies only to products used in consumer (home) applications. This warranty does not apply to commercial or rental applications. This warranty gives you specific rights, and you may also have other rights, which vary from state to state. Please visit [www.huskypowerwasher.com](http://www.huskypowerwasher.com) for details.

Please register by Internet at [www.huskypowerwasher.com](http://www.huskypowerwasher.com) or complete and return the enclosed Product Registration Card so that we can reach you in the unlikely event a safety recall is needed. Registration is not required to validate this warranty.

**WHAT IS COVERED:** Replacement parts and labor. Please note that we reserve the right to repair or replace the product as we deem appropriate.

**WHAT IS NOT COVERED:** This warranty does not include such parts as nozzles which must be replaced as part of normal maintenance of the equipment, rather than as the result of a defect. Transportation charges to warranty center for defective products. Transportation charges to consumer for repaired products. Damages caused by abuse, accident, improper repair, or failure to perform normal maintenance.

Use of improper chemicals or noncompliance with the operators manuals instructions. Sales outside of the United States or Canada.

Any other expense including consequential damages, incidental damages, or incidental expenses, including damage to property. Some states do not allow the exclusion or limitation of incidental or consequential damages, so the above limitation or exclusion may not apply to you. This warranty does not cover damage resulting from failure to observe any of the following conditions:

- 1) The inlet water pressure must be between 20 and 100 p.s.i.
- 2) The inlet water temperature must not exceed 90°F.
- 3) The unit should not be stored in areas where temperatures may drop below 40° F.

Ce produit est garanti contre tout défaut de matériel et de fabrication pendant une durée de trois ans sur le moteur et la pompe. Tous les autres composants sont garantis un an, sauf pour le pistolet, le boyau, la lance et le disjoncteur (GFCI) qui sont garantis 90 jours, à partir de la date de l'achat ; cette garantie n'est pas transférable. La présente garantie n'est pas valable pour les dommages et pannes accidentelles causés par une mauvaise utilisation, utilisation abusive ou l'usure naturelle. La présente garantie est valable uniquement pour les appareils à usage domestique et ne couvre pas les utilisations d'ordre commercial ou de location. La présente garantie vous donne des droits particuliers, vous pouvez également avoir d'autres droits selon la législation en vigueur dans chaque Etat. Pour plus d'informations, visitez notre site Internet sur [www.huskypowerwasher.com](http://www.huskypowerwasher.com).

Enregistrez-vous sur notre site Internet à l'adresse suivante [www.huskypowerwasher.com](http://www.huskypowerwasher.com) ou complétez et renvoyez-nous la fiche de renseignements ci-jointe pour que nous puissions vous contacter en cas de situation inattendue ou si un rappel de sécurité était nécessaire. Il n'est pas nécessaire de nous renvoyer la fiche ci-jointe pour valider la présente garantie.

**CE QUI EST COUVERT:** Les pièces de rechange et la main-d'œuvre. Nous nous réservons le droit de réparer ou remplacer l'appareil.

**CE QUI N'EST PAS COUVERT:** La présente garantie n'inclut pas les pièces de consommation courante, comme le gicleur, dont l'usure ne résulte pas d'un défaut de fabrication. Les frais de transport des produits défectueux au centre de garantie. Les frais de transport à l'utilisateur pour les produits réparés. Les dommages causés par une utilisation impropre, les accidents, les réparations incorrectes ou lorsque les opérations d'entretien n'ont pas été effectuées. L'utilisation d'agents chimiques non adaptés ou la non-observation des instructions contenues dans le manuel d'utilisation. Les ventes hors du territoire des États-Unis et du Canada.

Toute autre dépense, y compris les dommages consécutifs, les dommages accidentels, ou les dépenses accidentelles, ainsi que les dommages à la propriété. Certains états ne permettent pas l'exclusion ou la limitation de dommages accidentels ou consécutifs, aussi, la limitation ou l'exclusion ci-dessus peut ne pas être applicable à votre cas.

La présente garantie ne couvre pas les dommages dérivant d'une non-observation de l'une ou l'autre des conditions suivantes :

- 1) La pression d'eau entrante doit se situer entre 20 et 100 psi.
- 2) La température de l'eau entrante ne doit pas excéder 90°F (32°C).
- 3) L'appareil ne doit pas être entreposé dans un endroit où la température pourrait descendre à moins de 40°F (4°C).

**IMPLIED WARRANTIES:**

Any implied warranties, including the implied warranties of merchantability and fitness for a particular purpose, are limited in duration to three years on the motor and pump group. All other components are covered for one year, excluding the gun, hose, lance, and ground fault circuit interrupter (GFCI) which are only covered for 90 days; effective from the date of retail purchase and is not transferable. This warranty excludes incidental/consequential damages and failures due to misuse, abuse or normal wear and tear. This warranty applies only to products used in consumer (home) applications. This warranty does not apply to commercial or rental applications. This warranty gives you specific rights, and you may also have other rights, which vary from state to state. Please visit [www.huskypowerwasher.com](http://www.huskypowerwasher.com) for details.

**HOW TO OBTAIN WARRANTY SERVICE:**

Contact our Customer Service Department at:  
[customerservice@huskypowerwasher.com](mailto:customerservice@huskypowerwasher.com).

To the extent any provision of this warranty is prohibited by federal, state or municipal law, and cannot be preempted, it shall not be applicable. This warranty gives you specific rights, and you may also have other rights which vary from state to state.

**GARANTIES IMPLICITES**

Toute garantie implicite, y compris les garanties implicites de qualité marchande et de conformité à un usage particulier, ont une durée limitée à trois ans sur le moteur et la pompe.

Tous les autres composants sont garantis un an, sauf pour le pistolet, le boyau, la lance et le disjoncteur (GFCI) qui sont garantis 90 jours, à partir de la date de l'achat ; cette garantie n'est pas transférable. La présente garantie n'est pas valable pour les dommages et pannes accidentelles causés par une mauvaise utilisation, utilisation abusive ou l'usure naturelle. La présente garantie est valable uniquement pour les appareils à usage domestique et ne couvre pas les utilisations d'ordre commercial ou de location. La présente garantie vous donne des droits particuliers, vous pouvez également avoir d'autres droits selon la législation en vigueur dans chaque Etat. Pour plus d'informations, visitez notre site Internet sur [www.huskypowerwasher.com](http://www.huskypowerwasher.com).

**COMMENT OBTENIR LA PRESTATION DE LA GARANTIE :**

Contactez notre service clientèle au :  
[customerservice@huskypowerwasher.com](mailto:customerservice@huskypowerwasher.com).

La présente garantie est inapplicable si l'une ou l'autre de ses dispositions est interdite par la loi fédérale, provinciale ou municipale. La garantie vous accorde des droits spécifiques, mais vous pouvez également bénéficier de droits supplémentaires selon chaque province ou état.

**HUSKY®**

Imported by/  
Home Depot of Canada, Inc.  
900-1 Concorde Gate  
Toronto, Ontario  
M3C 4H9  
1-866-211-3247  
Made in Italy

Internet Address:  
**[www.huskypowerwasher.com](http://www.huskypowerwasher.com)**  
Warranty Registration via Internet

**HUSKY®**

Importé par/  
Home Depot of Canada, Inc.  
900-1 Concorde Gate  
Toronto, Ontario  
M3C 4H9  
1-866-211-3247  
Fabriqué en Italie

Adresse Internet :  
**[www.huskypowerwasher.com](http://www.huskypowerwasher.com)**  
Enregistrement de la garantie par Internet

d. e. 12/2005 - cod. PLDC93022 (REV. 0)

## Free Manuals Download Website

<http://myh66.com>

<http://usermanuals.us>

<http://www.somanuals.com>

<http://www.4manuals.cc>

<http://www.manual-lib.com>

<http://www.404manual.com>

<http://www.luxmanual.com>

<http://aubethermostatmanual.com>

Golf course search by state

<http://golfingnear.com>

Email search by domain

<http://emailbydomain.com>

Auto manuals search

<http://auto.somanuals.com>

TV manuals search

<http://tv.somanuals.com>