

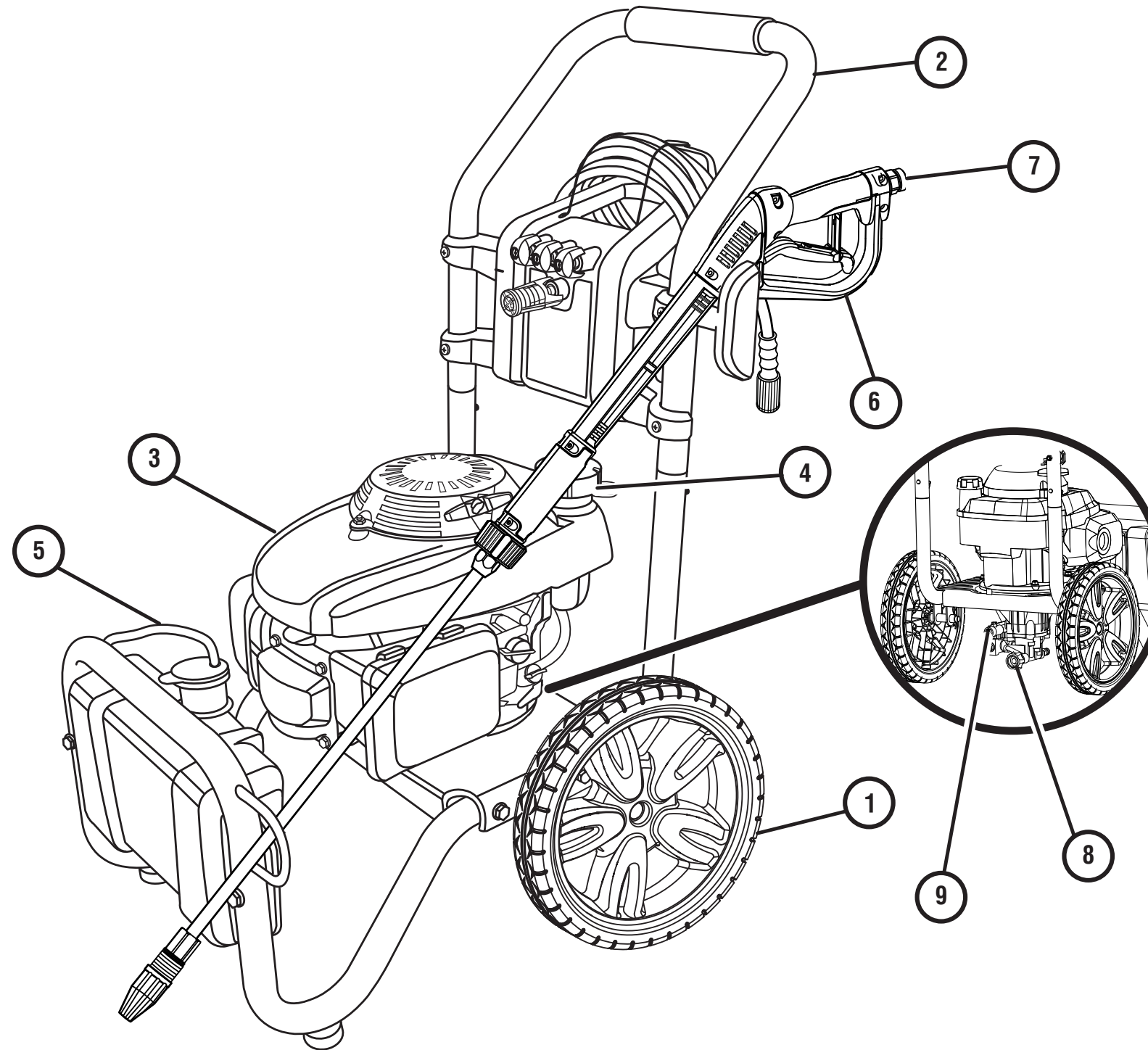
# HU80432 PRESSURE WASHER

## TOOLLESS ASSEMBLY GUIDE

(NOTE: Page references refer to the Operator's Manual)

## GUÍA DE ARMADO SIN HERRAMIENTAS

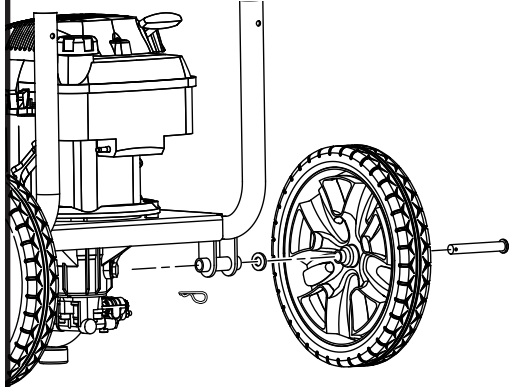
(NOTA: Todas las referencias a páginas se refieren al manual del operador)



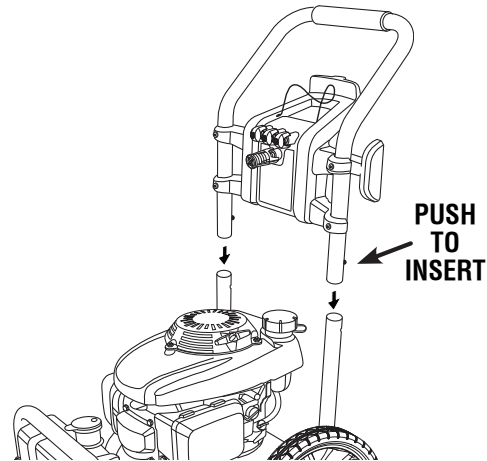
If you have any questions, please call: 1-866-340-3912

Si tiene alguna pregunta le suplicamos llamar al: 1-866-340-3912

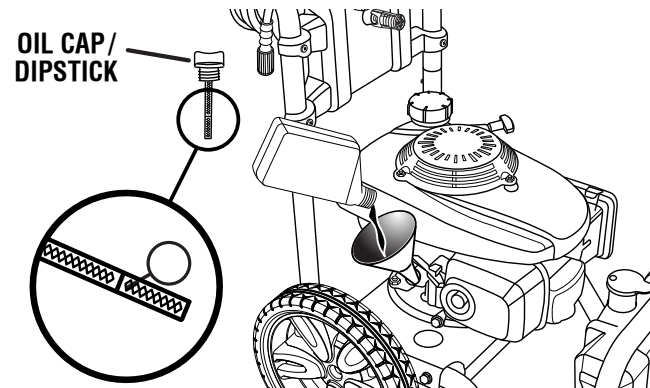
### 1 Wheel Assembly (see page 8) Conjunto de rueda (ver página 8)



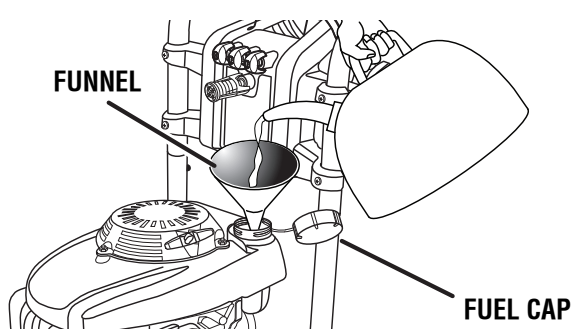
### 2 Installing the Handle (see page 8) Instalación del mango (ver página 8)



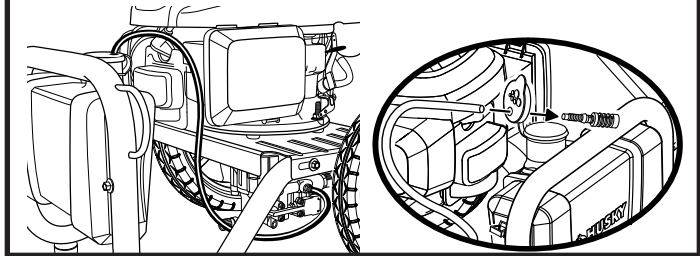
### 3 Adding Lubricant (see page 8) Reabastecimiento de lubricación (ver página 8)



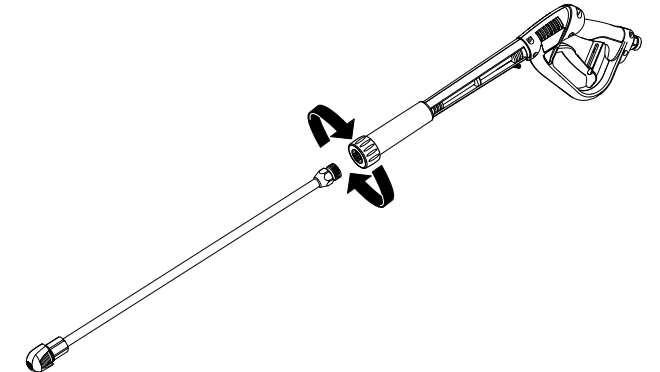
### 4 Adding unleaded gasoline (see page 8) Abastecimiento de gasolina (ver página 8)



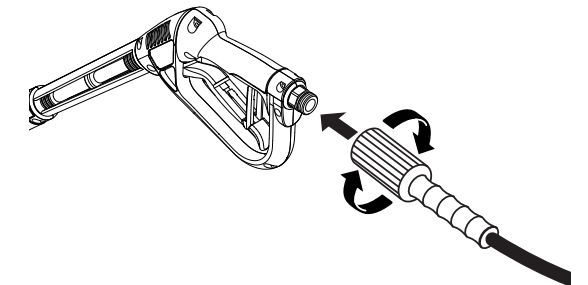
### 5 Attaching Injection Hose (see page 9) Cómo conectar la manguera de inyección (ver página 9)



### 6 Assemble Trigger Handle (see page 9) Ensamblaje del mango del gatillo (ver página 9)

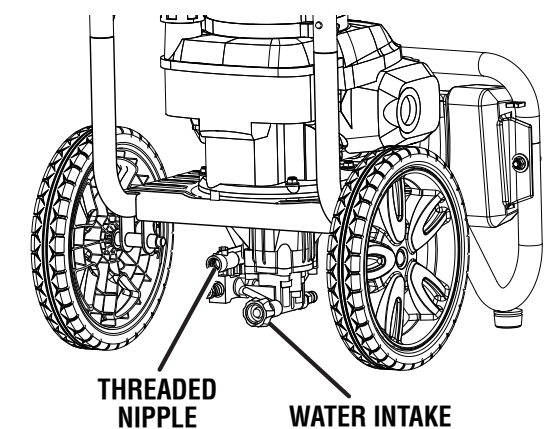


### 7 Connecting High Pressure Hose to Trigger Handle (see page 9) Cómo conectar la manguera de alta presión al mango del gatillo (ver página 9)



### 8 Connecting the Garden Hose (see page 9) Conectar una manguera de jardín (ver página 9)

### 9 Connecting High Pressure Hose to Pump (see page 9) Conectar la manguera de alta presión a la bomba (ver página 9)



## Free Manuals Download Website

<http://myh66.com>

<http://usermanuals.us>

<http://www.somanuals.com>

<http://www.4manuals.cc>

<http://www.manual-lib.com>

<http://www.404manual.com>

<http://www.luxmanual.com>

<http://aubethermostatmanual.com>

Golf course search by state

<http://golfingnear.com>

Email search by domain

<http://emailbydomain.com>

Auto manuals search

<http://auto.somanuals.com>

TV manuals search

<http://tv.somanuals.com>