

12 RC

Bruksanvisning
Bruksanvisning
Brugsanvisning
Käyttöohje
Operator's Manual
Bedienungsanleitung

Manuel d'utilisation
Gebruiksaanwijzing
Instrucciones para el uso
Istruzioni per l'uso
Manuale des operadores

1018753-01

S Innehållsförteckning

1.	Säkerhetsföreskrifter	2
2.	Symboler	8
3.	Tekniska data	9
4.	Översikt	10
5.	Användning	12
6.	Garanti - Reklamation	35

N Innholdsfortegnelse

1.	Sikkerhetsregler	2
2.	Symboler	8
3.	Tekniske data	9
4.	Oversikt	10
5.	Bruk	14
6.	Garanti - Reklamasjon	35

DK Indholdsfortegnelse

1.	Sikkerhedsregler	3
2.	Symboler	8
3.	Tekniske specifikasjoner	9
4.	Oversigt	10
5.	Anvendelse	16
6.	Garanti - Reklamation	35

SF Sisältö

1.	Turvaohjeet	3
2.	Tunnuskuva	8
3.	Teknisiä tietoja	9
4.	Yleiskatsaus	10
5.	Käyttää	18
6.	Takuu - Valitukset	35

GB Contents

1.	Safety Rules	4
2.	Symbols	8
3.	Technical data	9
4.	Overview	10
5.	Use	20
6.	Guarantee - Claims	35

D Inhaltsverzeichnis

1.	Sicherheitsregeln	4
2.	Symbole	8
3.	Technische Daten	9
4.	Übersicht	10
5.	Gebrauch	22
6.	Garantie - Beanstandung	35

F Table des matieres

1.	Mesures de sécurité	5
2.	Symbole	8
3.	Données techniques	9
4.	Aperçu	10
5.	Utilisation	24
6.	Garantie - Réclamation	35

NL Inhoud

1.	Veiligheidsmaatregelen	5
2.	Symbol	8
3.	Technische gegevens	9
4.	Overzicht	10
5.	Gebruick	26
6.	Garantie - Reclamatie	35

E Indice

1.	Reglas de seguridad	6
2.	Simbolos	8
3.	Especificaciones técnicas	9
4.	Sumario	10
5.	Aplicación	28
6.	Garantia - Reclamaciones	35

I Indice del Contenuto

1.	Norme de sicurezza	6
2.	Simboli	8
3.	Caratteristiche tecniche	9
4.	Sommario	10
5.	Uso	30
6.	Garanzia - Reclami	35

P Índice

1.	Prescrições de segurança	7
2.	Simbolos	8
3.	Dados técnicos	9
4.	Quadro	10
5.	Utilização	32
6.	Garantia - Reclamações	35

S**SVENSKA
SÄKERHETSFORESKRIFTER****Innan trimmern användes**

1. Tillåt ej barn eller personer som ej känner till dessa instruktioner att använda trimmern.
2. Använd trimmern på det sätt och för de ändamål den är avsedd för enligt dessa instruktioner.
3. Använd aldrig trimmern, när Ni är trött, sjuk eller påverkad av alkohol, droger eller medicin.
4. Använd alltid det medföljande ögonskyddet, som skyddar mot föremål, som kan slungas iväg av nylonlinan.
5. Var alltid lämpligt klädd med bastanta skodon på fötterna.
6. Inspektera alltid trimmern före varje användning, i synnerhet skärhuvudets delar.
7. Använd den inte om någon del är skadad eller någon skruv är lös. Låt då en av Husqvarna godkänd reparationsverkstad reparera den.
8. Kontrollera att skärhuvudet, spolen och huven är riktigt monterade.
9. Kontrollera, att det inte finns pinnar, stenar, benbitar, trådstuppar eller annat skräp på gräsmattan; dessa kan slungas iväg av nylonlinan eller fastna i skärhuvudet.
10. Låt inte någon person eller husdjur komma innanför en ca 10 m riskzon då Ni kör trimmern. Stanna den omedelbart om någon eller något närmar sig.
11. Undvik oavsiktlig start. Håll händer och fingrar ifrån strömbrytaren då trimmern förflyttas. Byte av nylonlina bör ske med särskild försiktighet.
12. För att undvika skada, håll händer och fingrar väl ifrån skärlinan vid styrning av skyddets kant.
13. Håll skärhuvudet under midjehöjd.
14. Luta Er ej över skyddet vid jämning och kantskärning eftersom föremål kan slungas iväg av skärlinan.
15. Se upp för utflygande avslitna stycken av nylonlinan då trimmern är igång.
16. Använd endast det laddningsaggregat som tillhör enheten. Om ett annat aggregat används kan det permanent skada batteriet.
17. Anslut laddningsaggregatet endast till normalt hushållseluttag.
18. Handskas varsamt med laddningsaggregatet och dess anslutningsladd.
19. Använd ej laddningsaggregatet om det eller dess sladd är skadad.
20. Laddningsaggregatet är endast avsett för inomhusbruk.
21. Använd det ej utomhus.
22. Förvara och ladda upp enheten i ett svalt, väl ventilerat utrymme och utom räckhåll för barn.
23. Ladda ej batteriet eller använd trimmern i en eldfarlig eller korrosiv omgivning. Undvik att eldfarliga vätskor och gaser, som kan leda till eldsvåda eller explosion, finns i närheten.
24. Försök ej att själv reparera enheten inklusive batteri. Endast byte av nylonlina och rengöring är lämpligt att göra själv.
25. För inte in något föremål i motorn och kylkanaler. Håll dem fria från skräp och undvik överhettning.
26. Försök ej att bränna eller ta isär batteriet. Det innehåller farliga kemikalier. Lämna det till din återförsäljare.
27. Rengör enheten med en torr trasa. Använd aldrig metallföremål vid rengöring.
28. Ersätt nylonlinan endast med en original Husqvarna ersättningslina. Ståltråd, snöre, rep m.m. får ej användas för detta ändamål.
29. Anskaffa endast äkta Husqvarna delar och tillbehör avsedda för denna produkt.

JORDFELSBRYTARE

Vi rekommenderar att en jordfelsbrytare ingår i den ledning som förser Royal 12RC med ström.

N**NORGE
SIKKERHETSREGLER****Før du begynner**

1. Gresstrimmeren må aldri brukes av barn eller noen som ikke har lest disse anvisningene.
2. Trimmeren må alltid brukes som angitt i disse anvisningene.
3. Du må aldri bruke trimmeren hvis du er trett, syk eller har inntatt alkohol, narkotika eller medisin.
4. Du må alltid bruke vernebrillene som følger med - husk at biter kan bli slynget ut av nylonsnoren.
5. Ha alltid på deg egnede klær og solide sko.
6. Undersøk trimmeren hver gang før du bruker den, særlig klippehodet.
7. Du må ikke bruke trimmeren hvis den er skadet eller ødelagt eller hvis noen av skruene er løse. Hvis den er skadet, må den repareres av forhandleren.
8. Undersøk at klippehodet, spolen og hetten sitter riktig.
9. Pass på at plenen er helt uten kvister, stein, ben, ståltråd o.l. - disse kan bli slynget ut av nylonsnoren eller vikle seg om klippehodet.
10. Hold alle uvedkommende, særlig barn og kjæledyr, godt unna faresonen på 10 m. Stopp trimmeren øyeblikkelig hvis noen kommer nærmere.
11. For å unngå at trimmeren startes ved et uhell må du holde hender og fingre godt unna bryteren mens du bærer den. Vær ekstra forsiktig når du skifter nylonsnoren.
12. For å unngå fare for skade må du holde fingrene og hendene klar av snorklipperen i forkant av vernet.
13. Hold klippehodet under belte høyde.
14. Len deg ikke over klippevernet når du klipper langs en mur eller kant - husk at nylonsnoren kan slynge ut biter.
15. Se opp for avkuttete biter som kan slynge ut under bruk.
16. Bruk kun laderen som følger med trimmeren. Hvis du bruker en annen lader, kan batteriet og trimmeren bli skadet eller ødelagt.
17. Laderen må bare kobles til en vanlig stikkontakt.
18. Laderen eller ladekabelen må aldri misbrukes.
19. Laderen må ikke brukes hvis den eller kabelen er skadet.
20. Laderen må kun brukes innendørs.
21. Laderen må ikke brukes utendørs.
22. Trimmeren må oppbevares og lades på et kjølig, tørt og godt ventilert sted og godt utenfor barns rekkevidde.
23. Batteriet må ikke lades og trimmeren må ikke brukes i en korroderende eller eksplosiv atmosfære. Unngå områder hvor det er brennbare væsker eller gasser tilstede - husk at det er fare for brann eller eksplosjon.
24. Du må ikke forsøke å reparere trimmeren eller batteriet, alt vedlikehold er begrenset til å skifte nylonsnor og rengjøring. Ved behov for reparasjon kontakt din forhandler.
25. Du må ikke stikke noen gjenstand inn i området rundt motoren eller ventilasjonsslissene. Slissene må ikke stoppes til, fordi motoren da kan bli for varm.
26. Batteriet inneholder farlige kjemikalier, så det må ikke brennes eller ødelegges, men leveres som spesialavfall ifølge bestemmelsene.
27. Trimmeren rengjøres med en tørr klut, aldri med metallgjenstander av noe slag.
28. Bruk kun nylonsnor fra Husqvarna til trimmeren, aldri ståltråd, hyssing, snøre e.l.
28. Bruk kun ekte Husqvarna-deler og tilbehør som er uttrykkelig spesifisert til denne batteritrimmeren

Før du bruger græstrimmeren

- Lad aldrig børn og folk, der ikke har læst disse instruktioner, bruge din græstrimmer.
- Græstrimmeren må kun bruges til de funktioner og på den måde, der er beskrevet i disse instruktioner.
- Brug aldrig græstrimmeren, når du er træt, syg eller har indtaget alkohol eller medicin.
- Brug altid de medfølgende sikkerhedsbriller, nylonsnøren kan kaste objekter omkring med stor kraft.
- Brug altid passende tøj og solide sko.
- Undersøg altid græstrimmeren før brug, især skærehovedets dele.
- Brug aldrig græstrimmeren, hvis den er beskadiget eller hvis skruerne er løse. Send græstrimmeren til reparation i den lokale Husqvarna Skov og Have butik.
- Kontrollér, at skærehoved, spole og dæksel er rigtigt monteret.
- Sørg for, at plænen er fri for grene, sten, kødben ståltråd o.s.v.; da der ellers er risiko for, at de kan blive kastet omkring af nylonsnøren eller blive viklet ind i trimmerhovedet.
- Sørg for, at børn, kæledyr og tilskuere holder sig uden for en sikkerhedsradius på 10 meter. Stands øjeblikkeligt græstrimmeren, hvis mennesker eller dyr nærmer sig.
- Hold hænderne væk fra kontakthåndtaget, mens du bærer rundt på græstrimmeren, for at undgå at den starter ved et uheld. Du bør være ekstra forsigtig, når du udskifter nylonsnøren.
- Hold hænderne væk fra kantskæreren, når du styrer kanten af beskyttelseskappen.
- Hold skærehovedet under hoftehøjde.
- Læn dig ikke hen over græstrimmeren mens du trimmer eller skærer kanter - der er risiko for, at objekter bliver kastet omkring af nylonsnøren.
- Pas på afskærne stykker snøre, der kastes omkring under brug.
- Brug kun den oplader, der følger med maskinen. Bruger du en anden oplader, kan det resultere i varig beskadigelse af batteriet og græstrimmeren.
- Brug kun opladeren sammen med elektriske standard stikkontakter til boliger.
- Pas på ikke at beskadige opladeren eller opladerledningen.
- Brug aldrig opladeren, hvis denne eller ledningen er beskadiget.
- Brug kun opladeren indendørs.
- Opbevar og oplad maskinen på et køligt, tørt sted med god ventilation, uden for børns rækkevidde.
- Du må aldrig oplade batteriet eller bruge maskinen i omgivelser, hvor der er brandfare. Undgå områder, hvor der findes antændelige væsker eller gasser for at undgå brand eller eksplosioner.
- Prøv aldrig at reparere trimmeren eller batteriet. Udskiftning af nylonsnøren og rengøring af maskinen er det eneste, der bør udføres af brugeren.
- Stik aldrig objekter ind i motorområdet eller ventilationsristene. Sørg for at fjerne affald for at undgå overophedning.
- Batteriet må ikke brændes eller destrueres. Batterier indeholder farlige kemikalier og skal derfor indleveres i forretninger, som forhandler batterier.
- Rengør maskinen med en tør klud. Brug aldrig hårde genstande, som f. eks. metal, til rengøring.
- Brug kun original Husqvarna-nylonsnøre. Brug aldrig ståltråd, snor eller reb osv.
- Brug kun originale Husqvarna-reservedele og -tilbehør beregnet til dette produkt.

HFI-RELÆ

Det anbefales, at Royal 12RC kun tilsluttes en HFI-beskyttet elforsyning.

Lue nämä käyttöohjeet ennen siimaleikkurin käyttöönottoa.

- Älä anna lasten käyttää siimaleikkuria, äläkä anna sitä sellaisten henkilöiden käyttöön, jotka eivät ole tutustuneet näihin käyttöohjeisiin.
- Käytä siimaleikkuria vain tämän käyttöoppaan ohjeissa selostettuihin tarkoituksiin ja ohjeiden mukaisella tavalla.
- Älä koskaan käytä siimaleikkuria, kun olet väsynyt, sairas tai alkoholin, huumeiden tai lääkkeiden vaikutuksen alaisena.
- Käytä aina leikkurin mukana toimitettuja silmäsuojaimia suojatakseen silmäsi nailonsiiman mahdollisesti sinkauttamilta esineiltä.
- Käytä aina ruohoa leikatessasi tarkoitukseen sopivia työvaatteita ja tukevia kenkiä.
- Tarkasta siimaleikkurin ja varsinkin leikkaavien osien kunto aina ennen käyttöä.
- Älä käytä leikkuria, jos joku sen osa on murtunut tai vioittunut tai jos joku leikkurin ruuveista on löystynyt.
- Tarkasta, että leikkuupää, kela ja kansi on asennettu oikein paikoilleen.
- Varmista, ettei nurmikolla ole risuja, keppejä, kiviä tai muita roskia, sillä leikkurin nailonsiima voi singota niitä ympäriinsä tai ne voivat takertua leikkuupäähän.
- Katso, että muut ihmiset, varsinkin lapset ja lemmikkieläimet ovat vähintään kymmenen metrin etäisyydellä käyttäessäsi siimaleikkuria. Pysäytä leikkuri välittömästi, jos joku lähestyy sinua.
- Varo käynnistämästä leikkuria epähuomiossa. Älä tartu leikkuriin käynnistyskytkimen läheltä, varsinkaan silloin, kun kannat leikkuria. Toimi erittäin varovasti vaihtaessasi leikkuusiimaa.
- Tapaturmavaaran johdosta pidä sormesi ja kätesi etäällä suojuksen etureunassa sijaitsevasta siimapäästä.
- Pidä siimapää vyötärötason alapuolella.
- Älä kurkota leikkurisuojuksen yli leikatessasi ruohoa tai rajatessasi nurmikon reunaa, sillä leikkuusiima saattaa sinkauttaa esineitä ilmaan.
- Varo käytön aikana mahdollisesti ilmaan sinkoutuvia leikkuusiiman kappaleita, jotka ovat saattaneet leikkautua irti.
- Käytä ainoastaan leikkurin mukana toimitettua latauslaitetta. Minkätähansa muun latauslaitteen käyttö saattaa vahingoittaa akkua tai leikkuria pysyvästi.
- Kytke latauslaite ainoastaan tavalliseen verkkopistorasiaan.
- Käytä latauslaitetta ja latausjohtoa vain niiden oikeisiin tarkoituksiin.
- Älä käytä latauslaitetta, jos se tai sen johto on vioittunut.
- Käytä latauslaitetta ainoastaan sisätiloissa.
- Älä käytä latauslaitetta ulkotiloissa.
- Säilytä ja lataa tämä siimaleikkuri viileissä sisätiloissa, joissa on hyvä ilmanvaihto. Pidä leikkuri pois lasten ulottuvilta.
- Älä lataa akkua tai käytä siimaleikkuria helposti räjähtävien tai syövyttävien aineiden lähetyvillä. Vältä tulipalo- ja räjähdysvaaran johdosta alueita, joilla on helposti syttyviä nesteitä tai kaasuja.
- Älä yritä korjata siimaleikkuria tai sen akkua. Leikkuusiiman vaihto ja siimaleikkurin puhdistus ovat ainoat käyttäjälle suositeltavat huoltotoimenpiteet.
- Älä työnnä moottoriosaan tai ilmankiertoaukkoihin mitään esineitä. Pidä ilmankiertoaukot puhtaina ylikuumenemisen välttämiseksi.
- Älä polta akkua tai pura sitä osiin. Akut sisältävät vaarallisia kemikaaleja. Hävitä ne asianmukaisella tavalla.
- Puhdista siimaleikkuri kuivalla liinalla. Älä koskaan käytä leikkurin puhdistukseen metalliesineitä.
- Käytä ainoastaan alkuperäisiä Husqvarna-nailonsiimoja, kun vaihdat siiman uuteen. Älä aseta kuluneen siiman tilalle sähköjohtoa, narua, köyttä tai muuta vastaavaa.
- Käytä tässä viimeistelyleikkurissa ainoastaan alkuperäisiä Husqvarna-varaosia ja sitä varten tarkoitettuja lisävarusteita.

JÄÄNNÖSVIRTALAITTE

Britannian Standardi-instituutti suosittelee, että siinä virtapiirissä, jota leikkuri käyttää, on jäännösvirtalaitte.

GB**ENGLISH
SAFETY PRECAUTIONS****Before using your trimmer**

1. Do not allow children or people unfamiliar with these instructions to use your trimmer.
2. Only use the trimmer in the manner and for the functions described in these instructions.
3. Never operate the trimmer when you are tired, ill or under the influence of alcohol, drugs or medicine.
4. Always wear the eye protection provided to protect against objects thrown by the nylon line.
5. Always wear suitable clothing and stout shoes.
6. Inspect the trimmer before each use, especially parts of the cutting head.
7. Do not use if any part is damaged or broken or if any of the screws are loose. Have it repaired by an Authorised Repairer.
8. Check cutting head, spool and cap are correctly fitted.
9. Make sure the lawn is clear of sticks, stones, bones, wire and debris; they could be thrown by the nylon line or become entangled in the trimmer head.
10. Keep others including children, pets and bystanders outside the 10 metre hazard zone. Stop the trimmer immediately if you are approached.
11. Avoid accidental starting. Keep your hands and fingers away from the switch lever while carrying the trimmer. Extra care should be taken when changing the nylon line
12. To avoid the risk of injury keep fingers and hands clear of line cutter on leading edge of guard.
13. Keep cutting head below waist level.
14. Do not lean over the trimmer guard whilst trimming or edging - objects may be thrown by the cutting line.
15. Beware of cut-off pieces of nylon line ejected during use.
16. Use only the charger provided with your unit. Use of any other charger could permanently damage the battery and the trimmer.
17. Use the charger with standard domestic household electrical outlets only.
18. Do not abuse the charger or charger cord.
19. Do not use the charger if the charger or charger cord is damaged.
20. Use the charger indoors only.
21. Do not use the charger outdoors.
22. Store and charge this unit in a cool, dry well ventilated location and out of the reach of children.
23. Do not charge the battery or use the unit in an explosive or corrosive environment. Avoid areas where flammable liquids or gases are present to avoid creating a fire or explosion.
24. Do not attempt to repair the unit including the battery. Nylon line replacement and cleaning the unit are the only items suitable for user maintenance.
25. Do not insert any object into the motor area including the cooling vents. Keep free of debris to avoid overheating.
26. Do not incinerate or mutilate the battery. Batteries contain hazardous chemicals. Dispose of properly.
27. Clean unit with a dry cloth. Never use metal objects to clean the unit.
28. Use only genuine Husqvarna replacement nylon line. Do not use wire, string or rope etc
29. Use only genuine Husqvarna parts and accessories specified for this product.

RESIDUAL CURRENT DEVICE (R.C.D.)

Husqvarna recommend that an R.C.D. be used on the circuit your Royal 12RC is using.

R.C.D.'s were previously known as Earth Leakage Circuit Breakers (E.L.C.B.). Even with a R.C.D. installed 100% safety cannot be guaranteed and safe working practice must be followed at all times. Check your R.C.D. every time you use it.

D**DEUTSCH
SICHERHEITSVORSCHRIFTEN****Vor Benutzung Ihres Rasen-Trimmers**

1. Erlauben Sie Kindern oder Personen, die mit diesen Anweisungen nicht vertraut sind, nicht die Benutzung Ihres Trimmers.
2. Benutzen Sie den Trimmer in der Art und Weise und für die Funktionen, die in diesen Anweisungen beschrieben werden.
3. Benutzen Sie den Trimmer nicht, wenn Sie müde, krank oder unter dem Einfluß von Alkohol, Drogen oder Medikamenten stehen.
4. Tragen Sie immer den mitgelieferten Augenschutz, damit Sie gegen Gegenstände, die u.U. vom Nylonfaden hochgeworfen werden, geschützt sind.
5. Tragen Sie immer geeignete Kleidung und feste Schuhe.
6. Überprüfen Sie den Trimmer, bevor Sie ihn benutzen, insbesondere die Teile des Schneidkopfes.
7. Benutzen Sie den Trimmer nicht, wenn irgendein Teil beschädigt oder abgebrochen ist, oder wenn eine der Schrauben locker ist. Lassen Sie ihn von einem Husqvarna autorisierten Händler reparieren.
8. Prüfen Sie, daß Schneidkopf, Spule und Kappe korrekt angebracht sind.
9. Sorgen Sie dafür, daß Stöcke, Steine, Knochen, Draht, Abfall o. ä. Gegenstände vom Rasen entfernt wurden, denn sie könnten vom Nylonfaden hochgeworfen werden oder sich am Körper des Trimmers verhaken.
10. Achten Sie darauf, daß sich andere Personen, Kinder und Haustiere außerhalb der 10m Gefahrenzone befinden. Halten Sie den Trimmer sofort an, wenn sich Ihnen eine Person oder ein Tier nähert.
11. Vermeiden Sie zufälliges Starten. Halten Sie Ihre Hände und Finger vom Schalthebel entfernt, wenn Sie den Trimmer tragen. Seien Sie besonders vorsichtig, wenn Sie den Nylonfaden austauschen.
12. Um die Verletzungsgefahr minimal zu halten, ist es am besten, Finger und Hände vom Fadenschneider auf der Kante des Schutzes entfernt zu halten.
13. Halten Sie den Schneidkopf unterhalb Ihrer Taillenhöhe.
14. Beugen Sie sich, während Sie trimmen oder an einer Kante arbeiten, nicht über den Trimmerschutz - es kann sein, daß von dem Nylonfaden Gegenstände hochgeworfen werden.
15. Seien Sie immer darauf vorbereitet, daß abgeschnittene Stücke des Nylonfadens während der Benutzung hochgeworfen werden könnten.
16. Benutzen Sie nur das mit Ihrem Gerät mitgelieferte Ladegerät. Durch Benutzung eines anderen Ladegeräts könnten Batterie und Trimmer permanent beschädigt werden.
17. Benutzen Sie das Ladegerät nur an standardmäßigen Haushalts-Steckdosen.
18. Gehen Sie mit dem Ladegerät und dem Kabel des Ladegeräts ordnungsgemäß um.
19. Benutzen Sie das Ladegerät nicht, wenn das Ladegerät bzw. das Kabel des Ladegeräts beschädigt ist.
20. Benutzen Sie das Ladegerät nur in Innenräumen.
21. Benutzen Sie das Ladegerät nicht im Freien.
22. Die Aufbewahrung und Ladung dieses Gerät sollte an einem kühlen, trockenen und gut gelüfteten Ort außer Reichweite von Kindern erfolgen.
23. Laden Sie die Batterie bzw. benutzen Sie das Gerät nicht in einer explosionsgefährdeten oder korrodierenden Umgebung. Meiden Sie Bereiche, in denen sich entzündliche Flüssigkeiten oder Gase befinden, damit es nicht zu einem Feuer oder einer Explosion kommt.
24. Versuchen Sie nicht, das Gerät, einschl. Batterie, zu reparieren. Der Austausch des Nylonfadens und die Reinigung des Geräts sind die einzigen Wartungsaufgaben, die vom Benutzer durchgeführt werden dürfen.
25. Bringen Sie keinen Gegenstand in den Bereich des Motors, einschl. der Entlüftungslöcher, hinein. Halten Sie sie von Verstopfungen frei, damit es nicht zu einer Überhitzung kommt.
26. Versuchen Sie nicht, die Batterie zu verbrennen oder zu zerstören. Batterien enthalten gefährliche Chemikalien. Entsorgen Sie sie wie gesetzlich vorgeschrieben.
27. Reinigen Sie das Gerät mit einem trockenen Tuch. Es sollten auf keinen Fall Metallgegenstände zur Reinigung des Geräts verwendet werden.
28. Benutzen Sie nur Original-Ersatznylonfäden von Husqvarna. Benutzen Sie auf keinen Fall einen Draht, eine Schnur, ein Seil o.ä.
29. Benutzen Sie nur Original-Husqvarmateile und Husqvarna-Zubehör, die für dieses Gerät von Husqvarna angeboten oder empfohlen werden.

FEHLERSTROM-SCHUTZSCHALTER

Der Hersteller empfiehlt den Einbau eines Fehlerstrom-Schutzschalters in den Stromkreis für das Gerät. (Übevall im Elektrofachhandel evhältlich)

Avant d'utiliser votre Taille-herbe

1. Ne permettez pas aux enfants ou personnes ne connaissant pas ce mode d'emploi d'utiliser votre taille-herbe.
2. Utilisez votre taille herbe uniquement en vous conformant aux conseils d'utilisation de ce mode d'emploi.
3. N'utilisez jamais le taille-herbe lorsque vous êtes fatigué, malade ou sous l'influence de l'alcool, de stupéfiants ou de médicaments.
4. Portez toujours les lunettes de sécurité fourmes afin de vous protéger contre les objets projetés par le fil en nylon.
5. Portez toujours des vêtements appropriés et des chaussures robustes.
6. Examinez le taille-herbe avant chaque utilisation, surtout les pièces de la tête de coupe.
7. N'utilisez pas l'appareil si une pièce quelconque est endommagée ou cassée ou si l'une des vis est desserrée. Faites-le réparer par une station service agréée Husqvarna.
8. Vérifiez que la tête de coupe, le dévidoir et le chapeau sont montés correctement.
9. Inspectez la surface à couper avant chaque utilisation. Enlevez tous les objets tels que: pierres, débris de verre, os, bouts de bois, fil de fer ou ficelle qui pourraient être projetés ou s'enrouler autour de la tête de coupe.
10. Tenez à l'écart de la zone, dans un rayon de 10 mètres, toute personne, enfant et animal inclus. Arrêtez immédiatement le taille-herbe si quelqu'un s'approche.
11. Evitez de mettre l'appareil en marche accidentellement. Otez vos mains de la gâchette de contact lorsque vous transportez le taille-herbe. Prenez garde, en particulier lors du remplacement du fil de nylon.
12. Afin d'éviter tout risque de blessures, maintenez les doigts et les mains éloignés du fil de coupe sur le carter de protection.
13. Maintenez la tête de coupe au-dessous du niveau de votre ceinture.
14. Ne vous penchez pas au-dessus du carter de protection du taille-herbe, lorsque vous taillez ou coupez les bordures, des objets pouvant être projetés par le fil de coupe.
15. Attention aux fragments de fil nylon qui peuvent être éjectés pendant l'utilisation.
16. Utilisez seulement le chargeur fourni avec votre appareil. L'utilisation de tout autre chargeur pourrait endommager de façon permanente la batterie et le taille-herbe.
17. N'utilisez le chargeur que sur une prise de courant domestique normalisée.
18. Prenez soin du chargeur et du cordon du chargeur.
19. N'utilisez pas le chargeur si le chargeur ou son cordon sont endommagés.
20. N'utilisez le chargeur qu' à l'intérieur et dans un endroit sec.
21. N'utilisez pas le chargeur au dehors.
22. Entreposez et chargez cet appareil dans un endroit frais, sec, bien aéré et hors de portée des enfants.
23. Ne chargez pas la batterie et n'utilisez pas l'appareil en milieu explosif ou corrosif. Evitez les endroits où sont présents des liquides inflammables ou des gas, afin d'éviter de provoquer un incendie ou une explosion.
24. N'essayez pas de réparer l'appareil y compris la batterie. Le remplacement du fil en nylon et le nettoyage de l'appareil sont les seules tâches d'entretien que l'utilisateur puisse effectuer.
25. Otez tous les débris pouvant obstruer les ouvertures de ventilation (situés sur le carter du moteur) afin d'éviter toute surchauffe. Nettoyez ces ouvertures avant et après chaque utilisation.
26. Ne brûlez pas et ne percez pas la batterie si elle devient inefficace. Les batteries contiennent des produits chimiques dangereux. Mettez-la au rebut en respectant les consignes de sécurité.
27. Nettoyez l'appareil à l'aide d'un chiffon sec ou d'une brosse souple, à l'exclusion d'objets en métal, de détergeants liquides ou de solvants.
28. N'utilisez que du fil nylon de rechange "Husqvarna" à l'exclusion de tout fil de fer, ficelle ou corde etc.
29. N'utilisez que des pièces de rechange et accessoires d'origine Husqvarna. Toutes autres pièces risqueraient d'être dangereuses et vous feraient perdre votre droit à la garantie.

DISPOSITIF DE PROTECTION CONTRE LES COURANTS RESIDUELS

L'Institut Britannique de Normalisation conseille de monter un dispositif de protection contre les courants résiduels sur le circuit de votre tondeuse à gazon.

Voordat u de graskantmaaier in gebruik neemt

1. Laat kinderen of personen die niet bekend zijn met deze bedieningsinstructies niet met de graskantmaaier werken.
2. De graskantmaaier alleen gebruiken op de wijze en voor de functies als beschreven in deze handleiding.
3. Nooit de graskantmaaier gebruiken wanneer men moe of ziek is of onder invloed van alcohol, drugs of medicijnen.
4. Altijd de bijgeleverde beschermbril dragen als bescherming tegen rondvliegende voorwerpen opgeworpen door de nylondraad.
5. Altijd geschikte kleding en stevig schoeisel dragen.
6. Voor gebruik de graskantmaaier controleren, met name de onderdelen van de maaikop.
7. Niet gebruiken wanneer een van de onderdelen beschadigd of gebroken is of een van de schroeven loszit. Laat het repareren door een Husqvarna dealer.
8. Controleren of maaikop, spoel en beschermkap correct bevestigd zijn.
9. Zorg ervoor dat het gazon vrij is van stokken, stenen, botten, draad en afval; dergelijk materiaal kan door de nylondraad worden opgeworpen of beklemd raken in de maaikop.
10. Houd kinderen, huisdieren en omstanders buiten de 10m gevarenzone. Graskantmaaier onmiddellijk stoppen wanneer u benaderd wordt.
11. Vermijd ongewild starten; houd handen en vingers uit de buurt van de schakelaar terwijl u de graskantmaaier draagt. Men dient met grote zorg te werk te gaan wanneer men de nylondraad vervangt.
12. Om het risico op verwondingen te vermijden, handen en vingers uit de buurt van de snijdraad aan de open zijde van de beschermkap houden.
13. De maaikop beneden taillehoogte houden.
14. Niet over de beschermkap leunen terwijl u de graskanten bijwerkt, daar de snijdraad voorwerpen op kan werpen.
15. Pas op voor afgebroken stukken nylondraad die tijdens gebruik uitgeworpen kunnen worden.
16. Alleen het bijgeleverde laadapparaat gebruiken. Het gebruik van een ander laadapparaat kan de accu en graskantmaaier onherstelbaar beschadigen.
17. Laadapparaat alleen gebruiken op standaard huishoudelijke wandcontactdoos.
18. Laadapparaat en snoer niet misbruiken.
19. Laadapparaat niet gebruiken indien deze, of het snoer, beschadigd is.
20. Laadapparaat alleen binnenshuis gebruiken.
21. Laadapparaat niet buitenshuis gebruiken.
22. Dit apparaat opladen en bewaren in een koele, droge en goed geventileerde ruimte, buiten het bereik van kinderen.
23. Akku niet opladen en het apparaat niet gebruiken in een explosieve of corrosieve omgeving. Vermijd gebieden waar ontvlambare stoffen of gassen aanwezig zijn om brand of een explosie te vermijden.
24. Niet proberen dit apparaat of de accu te repareren. Alleen het vervangen van de nylondraad en schoonmaken van het apparaat zijn geschikte werkzaamheden die door de gebruiker zelf uitgevoerd kunnen worden.
25. Geen voorwerp in het motorhuis of de ventilatiegaten steken. Gebied vrijhouden van afgemaaid gras om oververhitting te voorkomen.
26. De accu niet verbranden of verminken daar het gevaarlijke chemicaliën bevat. Op de gepaste wijze afvoeren.
27. Apparaat schoonmaken met een droge doek. Nooit metalen voorwerpen gebruiken voor het schoonmaken.
28. Alleen origineel Husqvarna vervangingsdraad gebruiken. Geen ijzerdraad, lint, koord enz. gebruiken.
29. Alleen originele Husqvarna onderdelen gebruiken die speciaal voor dit produkt gespecificeerd zijn.

AARDLEKSCHAKELAAR

Het 'British Standards Institute' acht het raadzaam dat de elektriciteitsvoorziening die u voor de Royal 12RC gebruikt met een zogenaamde aardlekschakelaar is uitgerust.

E**ESPAÑOL
INSTRUCCIONES DE SEGURIDAD****Antes de que use su cortadora**

1. No permita que los niños usen esta cortadora ni tampoco personas que no estén familiarizadas con estas instrucciones.
2. Sólo use la cortadora de la manera y para las funciones descritas en estas instrucciones.
3. Nunca use la cortadora cuando está cansado, enfermo o bajo la influencia de alcohol, drogas o medicinas.
4. Siempre use la protección para la vista que se proporciona a fin de protegerse de objetos lanzados por el hilo de nylon.
5. Siempre use ropa adecuada y zapatos fuertes.
6. Inspeccione la cortadora antes de cada uso, especialmente las partes del cabezal cortador.
7. No la use si alguna parte está dañada o rota o si alguno de los tornillos está flojo. Hágala reparar por un Reparador Autorizado.
8. Inspeccione que el cabezal cortador, el carrete y la tapa estén instalados correctamente.
9. Asegúrese de que el césped esté libre de palos, piedras, alambres y escombros; pueden ser lanzados por el hilo de nylon o engancharse en el cabezal cortador.
10. Mantenga a los demás, incluyendo niños, animales domésticos y espectadores, fuera de la zona de riesgo de 10 metros. Pare inmediatamente la cortadora si se le acercan.
11. Evite el arranque accidental. Mantenga sus manos y dedos alejados de la palanca de encendido mientras transporta la cortadora. Debe tenerse especial cuidado cuando se cambia el hilo de nylon.
12. Para evitar el riesgo de lesiones mantenga los dedos y las manos fuera del cortador de hilo en el borde delantero de la protección.
13. Mantenga el cabezal cortador debajo del nivel de la cintura.
14. No se incline sobre la protección de la cortadora mientras recorta o hace el bordillo, ya que el hilo cortador puede lanzar objetos.
15. Tenga cuidado de pedazos del hilo de nylon que sean expulsados durante el uso.
16. Use únicamente el cargador proporcionado con su unidad. El uso de cualquier otro cargador puede dañar la batería y la cortadora de forma permanente.
17. Use el cargador solamente con tomas eléctricas domésticas estándares.
18. No haga mal uso del cargador o del cordón del cargador.
19. No use el cargador en el caso de que el cargador o el cordón del cargador estén averiados.
20. Use el cargador sólo dentro de casa.
21. No use el cargador al aire libre.
22. Almacene y cargue esta unidad en un lugar fresco, seco y bien ventilado y fuera del alcance de los niños.
23. No cargue la batería o use la unidad en un ambiente explosivo o corrosivo. Evite zonas en donde haya presentes gases o líquidos inflamables a fin de evitar un incendio o una explosión.
24. No intente reparar la unidad incluyendo la batería. Los únicos elementos adecuados para ser tratados por el usuario son el reemplazo del hilo de nylon y la limpieza de la unidad.
25. No inserte ningún objeto en el área del motor ni en las aberturas de ventilación. Manténgalos libres de residuos para evitar el recalentamiento.
26. No incinere o rompa la batería. Las baterías contienen sustancias peligrosas. Deshágase de ellas de manera apropiada.
27. Limpie la unidad con un paño seco. Nunca use objetos metálicos para limpiar la unidad.
28. Use sólo hilos de nylon Husqvarna auténticos para reemplazarlos. No use alambre, hilo o cuerda, etc.
29. Use sólo partes y accesorios Husqvarna auténticos especificados para este producto.

UNIDAD DE CORRIENTE RESIDUAL (U.C.R.)

El Instituto de Normas Británicas recomienda utilizar una U.C.R. en el circuito al que se conecte la máquina.

I**ITALIANO
NORME DE SICUREZZA****Prima di usare il bordatore**

1. Non permettere che venga usato dai bambini o dalle persone che non sono al corrente di queste istruzioni.
2. Usare il bordatore soltanto nel modo e per le operazioni descritte in questo manuale.
3. Non usarlo quando si è stanchi, ammalati o sotto l'influenza dell'alcol, delle medicine o della droga.
4. Indossare sempre gli occhiali di protezione forniti per proteggere gli occhi dagli oggetti scagliati dal filo di nylon.
5. Indossare sempre indumenti protettivi e scarpe solide.
6. Prima dell'uso ispezionare il bordatore, in particolare le parti della testina.
7. Non usarlo se si notano parti danneggiate, rotte o viti allentate. Farlo riparare da un tecnico autorizzato.
8. Controllare che la testina, la bobina ed il coperchio siano stati montati nel modo giusto.
9. Assicurarsi che il terreno sia sgombrato da bastoni, pietre, fili di ferro e oggetti vari, dato che potrebbero essere scagliati dal filo di nylon oppure rimanere impigliati nella testina.
10. Assicurarsi che gli altri, tra cui i bambini, gli animali e la gente in generale, rimanga al di fuori della zona pericolosa di 10 metri. Se qualcuno si avvicina fermarsi immediatamente.
11. Evitare un avvio accidentale. Tenere le mani lontano dalla leva dell'interruttore nel trasportarlo. Prestare particolare attenzione quando si cambia il filo di nylon.
12. Per evitare il rischio di ferite tenere sempre le dita lontano dalla lama sul bordo della protezione.
13. Assicurarsi che la testina rimanga al di sotto della cintura.
14. Non sporgersi oltre la protezione mentre si lavora - si potrebbe rimanere feriti dagli oggetti sollevati dalla linea di taglio.
15. Prestare attenzione ai pezzi tagliati del filo di nylon gettati via durante l'uso.
16. Usare soltanto il carica-batterie fornito con l'unità; l'uso di un altro carica-batterie potrebbe danneggiare la batteria ed il bordatore.
17. Usare il carica-batterie soltanto su prese standard dell'elettricità ad uso domestico.
18. Tenere con cura il carica-batterie o il cavo dello stesso.
19. Non usare il carica-batterie se questi, o il cavo, sono stati danneggiati.
20. Non usare il carica-batterie allo scoperto.
21. Conservare e caricare la macchina lontano dai bambini in un luogo fresco, asciutto e ben ventilato.
22. Non caricare la batteria o usare la macchina in zone dove sono presenti gas o liquidi infiammabili per far sì che non avvengano incendi o esplosioni.
23. Non cercare di riparare la macchina, compresa la batteria. Le uniche operazioni consentite all'utente sono la pulizia della macchina ed il cambio del filo di nylon.
24. Non inserire oggetti nella zona del motore, compresi gli sfianti per il raffreddamento. Per evitare la possibilità di surriscaldamento mantenerli sgombri.
25. Disporre della batteria usata nel modo appropriato; non ridurla in cenere o aprirla dato che contiene delle sostanze chimiche pericolose.
26. Pulire la macchina con un panno asciutto. Non usare mai degli oggetti di metallo.
27. Usare soltanto del filo di nylon di ricambio originale Husqvarna. Non impiegare mai filo metallico, spago, corda, ecc..
28. Usare soltanto parti originali Husqvarna ed accessori specifici per questo prodotto.

DISPOSITIVO A CORRENTE RESIDUA (R.C.D.)

L'Istituto Norme Britannico (B.S.I.) consiglia di impiegare un dispositivo a corrente residua (R.C.D.) sul circuito usato dal vostro Royal 12RC.



PORTUGAL PRESCRIÇÕES DE SEGURANÇA

Antes de utilizar a sua cortadora

1. Não permita que crianças ou pessoas desconhecedoras destas instruções utilizem a cortadora.
2. Só deverá utilizar a cortadora da forma e para as funções descritas nestas instruções.
3. Nunca opere a cortadora quando estiver fatigado, doente ou sob a influência do álcool, drogas ou medicamentos.
4. Use sempre a protecção ocular fornecida para se proteger de objectos projectados pelo fio de nylon.
5. Use sempre vestuário apropriado e sapatos robustos.
6. Inspeccione a cortadora antes de cada utilização, especialmente as peças da cabeça de corte.
7. Não utilize a cortadora se alguma peça estiver danificada ou partida ou se algum dos parafusos estiver frouxo. Mande-a reparar por um Revendedor Autorizado Husqvarna.
8. Verifique se a cabeça de corte, o carretel e a tampa estão correctamente montados.
9. Certifique-se de que a relva não tem pauzinhos, pedras, ossos, arame e detritos; estes podem ser projectados pelo fio de nylon ou ficar emaranhados na cabeça da cortadora.
10. Mantenha crianças, adultos e animais de estimação fora do raio de 10 metros da zona de perigo. Páre imediatamente a cortadora se alguém se aproximar de si.
11. Evite a ligação accidental. Mantenha as mãos e dedos afastados da alavanca do interruptor quando estiver a transportar a cortadora. Deve tomar cuidado especial ao mudar o fio de nylon.
12. Para evitar o risco de ferimentos, mantenha os dedos e mãos afastados do fio cortante na borda da protecção.
13. Mantenha a cabeça de corte abaixo do nível da cintura.
14. Não se incline sobre a protecção da cortadora enquanto estiver a cortar ou a aparar as bordas do relvado - o fio de corte poderá projectar objectos.
15. Tenha cuidado com bocados cortados do fio de nylon ejectados durante a utilização.
16. Utilize apenas o carregador fornecido com o seu aparelho. A utilização de outros carregadores poderá danificar permanentemente a bateria e a cortadora.
17. Utilize o carregador ligando-o apenas a tomadas de corrente domésticas.
18. Tenha o devido cuidado com o carregador e o fio do mesmo.
19. Não utilize o carregador se este ou o fio estiverem danificados.
20. Utilize o carregador somente dentro de casa.
21. Não utilize o carregador fora de casa.
22. Guarde e carregue esta unidade num local fresco, seco e bem ventilado e fora do alcance das crianças.
23. Não carregue a bateria nem utilize o aparelho num meio explosivo ou corrosivo. Evite áreas onde existam líquidos ou gases inflamáveis para evitar dar origem a um incêndio ou explosão.
24. Não tente reparar o aparelho, incluindo a bateria. A substituição do fio de nylon e a limpeza do aparelho constituem o único tipo de manutenção a ser efectuada pelo utilizador.
25. Não introduza qualquer objecto na área do motor, incluindo os orifícios de ventilação. Mantenha-o livre de detritos para evitar sobreaquecimento.
26. Não incinere nem mutile a bateria. As baterias contêm químicos perigosos. Descarte correctamente.
27. Limpe o aparelho com um pano seco. Nunca utilize objectos metálicos para limpar a unidade.
28. Ao substituir o fio de nylon, utilize só fio de origem Husqvarna. Não utilize arame, fio normal ou corda, etc.
28. Utilize só peças e acessórios de origem Husqvarna, especificados para este produto.

DISPOSITIVO DE CORRENTE RESIDUAL (D.C.R.)

O Instituto Britânico de Normalização recomenda a utilização de um D.C.R. no circuito que está a ser utilizado pelo seu corta-relva.



- S** Läs bruksanvisningen
- N** Les bruksanvisningen
- DK** Læs brugsanvisningen
- SF** Lukekaa Käyttöohje
- GB** Read the operator's manual
- D** Lesen Sie die Gebrauchsanweisung

- F** Lire le manual d'utilisation
- NL** Lees de gebruiksaanwijzing
- E** Leer las instrucciones para el uso
- I** Leggere le istruzioni
- P** Veja as instruções de operação



- S** Utsätt inte produkten för vatten
- N** Les bruksanvisningen
- DK** Læs brugsanvisningen
- SF** Lukekaa Käyttöohje
- GB** Do not expose to water
- D** Lesen Sie die Gebrauchsanweisung

- F** Lire le manual d'utilisation
- NL** Lees de gebruiksaanwijzing
- E** Leer las instrucciones para el uso
- I** Leggere le istruzioni
- P** Veja as instruções de operação

Tekniska data
Tekniske data
Tekniske specifikationer
Teknisiä tietoja

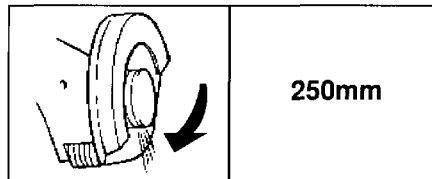
Technical data
Technische Daten
Données techniques
Technische gegevens

Especificaciones técnicas
Caratteristiche tecniche
Dados técnicos

	12RC
Motor; elektrisk Moottori; sähkötoiminen Motor; elektrisk Motor; elektrisk	12V
Varvstal Moottorin nopeus Motorhastighet Motorens hastighed	9400 rpm
Vikt Paino Vekt Vægt	4.2 kg
Batteri Akku Batteri Batteri	12V/5AH

	12RC
Motor; electric Motor; elektrisch Moteur; électrique Motor; elektrisch	12V
Motorspeed Drehzahl Vitesse du moteur Motorsnelheid	9400 rpm
Weight Gewicht Poids Gewicht	4.2 kg
Battery Batterie Batterie Akku	12V/5AH

	12RC
Motor; eléctrico Motor; eléctrico Motore; elettrico	12V
Velocidad del motor Velocidade do motor Velocità del motore	9400 rpm
Peso Peso Peso	4.2 kg
Batería Bateria Batteria	12V/5AH



S **VIKTIGT!**

Läs bruksanvisningen noga innan ni använder er 12RC.
Tillverkaren förbehåller sig rätten till förändringar på produkten.

N **VIKTIG!**

Les nøye bruksanvisningen før du tar i bruk din 12RC.
Produsent/fabrikant forbeholder seg retten til endringer i spesifikasjoner uten forutgående varsel.

DK **VIGTIGT!**

Læs betjeningsvejledningen grundigt inden du bruger 12RC
Vi forbeholder os ret til at ændre produkt specifikationer uden forudgående varsel.

SF **TARKEAA!**

Lue käyttöohjeet huolellisesti ennenkuin käytät laitetta.
Valmistajalla on oikeus mallimuutoksiin.

GB **IMPORTANT!**

Read operating instructions carefully before using your 12RC.
The manufacturer reserves the right to carry out product modifications without further notice.

D **WICHTIG!**

Vor Gebrauch des 12RC die Bedienungsanweisung sorgfältig durchlesen.
Der Hersteller behält sich das Recht vor, Produktspezifikationen ohne vorherige Information zu ändern.

F **IMPORTANT!**

Lire attentivement les consignes avant d'utiliser le produit en mode aspirateur ou en mode souffleur.
La société se réserve le droit d'apporter des modifications sur le produit sans annonce préalable.

NL **BELANGRIJK!**

Lees de gebruiksaanwijzing zorgvuldig voordat u de blaas- en/of straalzuigstand gebruikt.
De fabrikant behoudt zich het recht voor om zonder voorafgaand bericht wijzigingen aan te brengen in de specificaties.

E **IMPORTANTE!**

Lea atentamente las instrucciones de funcionamiento antes de usar su 12RC.
El fabricante se reserva el derecho de realizar modificaciones en los productos sin previo aviso.

I **IMPORTANTE!**

Leggere attentamente il libretto istruzioni prima di usare il vs. 12RC.
Il costruttore si riserva il diritto di apportare modifiche al prodotto senza preavviso.

P **IMPORTANTE!**

Leia cuidadosamente as instruções de funcionamento antes de utilizar a sua 12RC.
O fabricante reserva-se o direito de introduzir modificações na má quina, sem aviso prévio.

S Översikt

1. Batteriladdare
2. Röda signallampan
3. Stödhandtaget
4. Vingmuttern
5. Konsol för väggupphängning
6. Säkerhetsknappen
7. Skärhuvudets skydd.

N Oversikt

1. Integreret Batterilader
2. Rød Kontrollampe
3. Grep
4. Vingemutter
5. Veggbrakett
6. Låseknapp
7. Klippeskjold

DK Oversigt

1. Integreret batterioplader
2. Rød lampe
3. Støtてhandtag
4. Vingemøtrik
5. Vægarmatur
6. Låseknapp
7. Skærehovedhus

SF Yleiskatsaus

1. Latauslaite
2. Punainen Merkkivalo
3. Etukahva
4. Siipinuppi
5. Seinäteline
6. Lukituksen avauspainike
7. Roiskesuoja

GB Overview

1. Battery Charger
2. Red Indicator Lamp
3. Steady Handle
4. Wing Knob
5. Wall Bracket
6. Locking Button
7. Cutting Head Housing

D Übersicht

1. Integriertes Batterieladegerät
2. Rote Anzeigelampe
3. Festen Haltegriff
4. Flügelschraube
5. Wandhalterung
6. Sperrknopf
(Trimmer/Kantenschneider position)
7. Schneidekopfgehäuses

F Aperçu

1. Chargeur de Batterie Incorporé
2. Lampe Témoin Rouge
3. Poignée de contrôle
4. Molette à ailettes
5. Plaque Murale
6. Bouton de déverrouillage
7. Tête de coupe

NL Overzicht

1. Geïntegreerd Laadapparaat
2. Rood Controlelampje
3. Vaste Handgreep
4. Vieugelmoer
5. Ophangbeugel
6. Aan/uit Knopje
7. De Beschermkap

E Gráfico

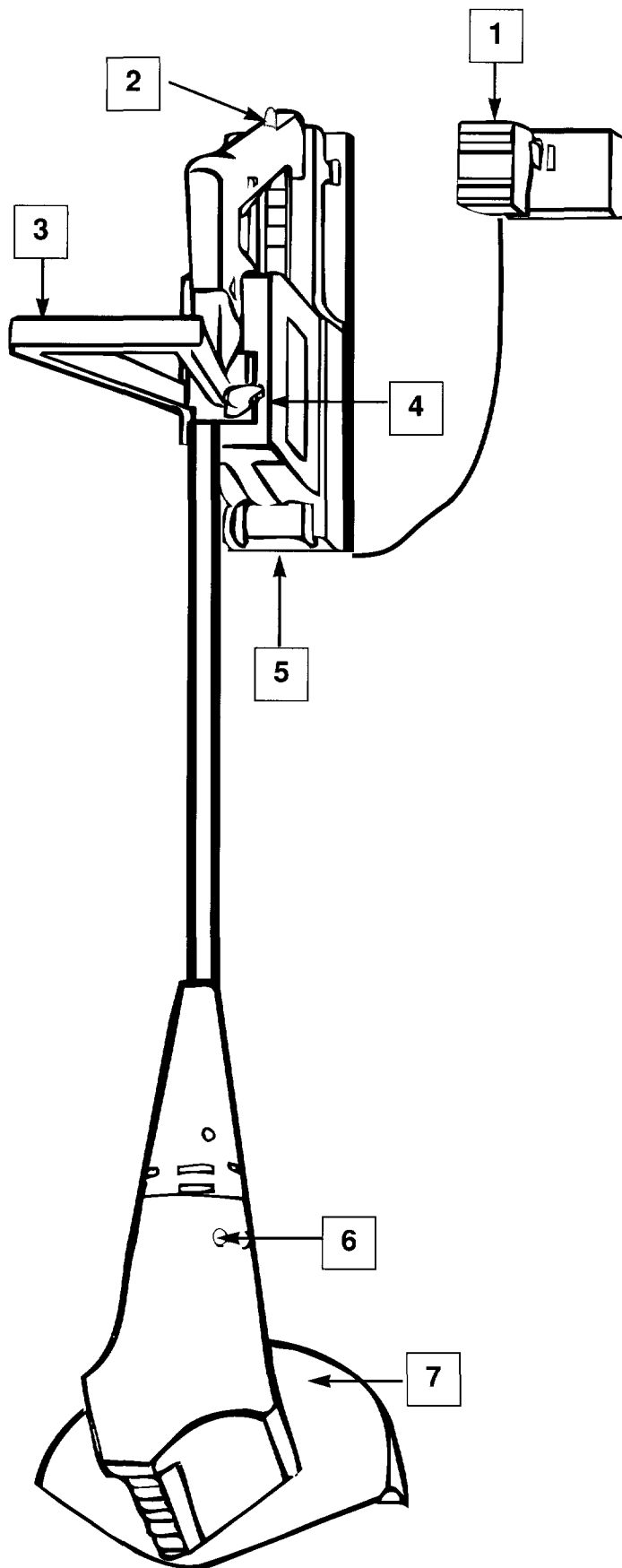
1. Cargador de Bateria Integrado
2. La Luz Roja Indicadora
3. Manija Fija
4. Perilla de Orejetas
5. Apoyo Empotrado
6. Botón de Desbloqueo
7. Alojamiento del Cabezal Cortador

I Sommario

1. E Carica-Batterie Integrato
2. Spia Rossa Durante la Carica
3. Manico Fisso
4. Manopola ad Alette
5. Sostegno a Muro
6. Pulsante di Sblocco
7. Custodia Della Testina

P Quadro

1. Carregador de Bateria Integrado
2. A Luz Vermelha Indicadora de Carga
3. A Pega
4. Porca Borboleta
5. Suporte de Parede
6. Botão de Travamento
7. Alojamento da Cabeça de Corte



12RC

Användning av 12RC

(1) Montering av konsol för upphängning på vägg.

Konsol för väggupphängning och batteriladdare.

●VIKTIGT!

Bryt strömmen till laddaren innan trimmern ansluts till eller kopplas från väggupphängningen. Det rekommenderas, att laddning sker i ett väl ventilerat utrymme med temperatur mellan +5°C och +25°C.

- (1) Det rekommenderas, att väggupphängningen monteras på en lodrät innervägg, som är stark nog för att bära aggregatets vikt.
- Väggkonsolen har tre fästhål. Placera den så att två hål är uppåt.
- (2) Se till, att trimmern, när den hängs upp, inte har sin lägsta punkt mer än 10 cm från golvet. Detta underlättar dess upphängning och ger lagom avstånd till vägguttaget för anslutning av laddningsaggregatet.
- Fäst upphängningskonsolen säkert i väggen med de pluggar och skruvar, som medlevererats.
- 12RC kan nu hängas upp för laddning.

Tillvägagångssättet för första uppladdning och återuppladdning av 12RC.

●Håll batteriet fulladdat för att undvika att det skadas.

●Försök ej att ladda andra liknande verktyg med denna laddare eller att ladda batteriet med något annat laddningsaggregat.

●Anslut endast till normalt elnät för hushåll.

Tillvägagångssättet vid första uppladdning

●Första uppladdningen bör ske i 24 timmar.

- Laddning bör ske inomhus.
- Se till att laddningsaggregatet ej utsätts för fukt. Se till att laddningsaggregatet och 12RC alltid är torra. Laddningsaggregatet bör vara väl ventilerat under laddning.
- (1) Se till, att 12RC är korrekt placerad i sin upphängning och sin laddningsanslutning (1A).
- Anslut laddaren till det härför avsedda vägguttaget och slå på strömmen.
- Den röda signallampan lyser kontinuerligt vid laddning.
- Full laddning uppnås på 24 timmar. Aggregatet blir varmt vid laddning. Det är helt normalt och betyder, att det fungerar som det skall.

Återuppladdning av 12RC

● Efter varje användningsperiod bör 12RC återladdas i 24 timmar.

- Återuppladda batteriet så snart som 12RC trimmerns skärkraft försvagas och den går långsammare.

- Undvik att köra 12RC så att batteriet laddas ur helt.
- Följ det tillvägagångssätt, som anges för den första uppladdningen.
- 12RC kan vara kontinuerligt ansluten till laddningsaggregatet utan risk för överladdning.
- Aggregatet håller automatiskt batteriet fulladdat under förvaring så att 12RC alltid är redo för användning.
- Laddning av batteriet enligt dessa instruktioner resulterar i maximal livslängd för detsamma.

Igångkörning och avstängning

●(5) Undvik oavsiktlig start. Håll händer och fingrar ifrån startspaken (5B) när trimmern förflyttas.

●Nylonlinan fortsätter att rotera, efter det att trimmern stängts av.

Innan start av 12RC

- Kolla, att batteriet är fulladdat.
- (4) Ställ stödhandtaget i en bekväm arbetsställning, genom att lossa vingmuttern. Därvid lossas sidoflänsarna och handtaget kan ställas i önskat läge med hänsyn till anpassning till befintliga arbetsförhållande varefter vingmuttern dras åt.

(5) Trimmerns igångkörning

- Tryck in säkerhetsknappen (5A) och tryck på strömbrytaren.(5B).
- Släpp säkerhetsknappen.(5A)

Trimmerns avstängning

- Frigör strömbrytaren.(5B).
- Automatisk säkerhetsavbrytare (5) Trimmermotorn är försedd med en inbyggd automatisk säkerhetsbrytare för att förhindra att den överbelastas. Om trimmern stannar, släpp strömbrytaren (5B) och vänta i 30 sekunder innan nytt försök görs att sätta igång den.

Hur den automatiska linmatningen fungerar

- En kort längd ny lina matas ut vid varje igångkörning. Det sker genom att skärhuvudet accelererar till full fart.
- För att mata ut mer lina måste motorn stängas av och få stanna samt därefter startas på nytt. Vid kantklippning skall detta upprepas ofta.
- När lina matas ut, hörs en förändring i motorljudet såväl som i det ljud som uppstår då linan ges rätt längd.
- Om lina inte matas ut, läs i felsökningstabellen.

Så trimmar och kantklipper man

- Använd alltid det medföljande ögonskyddet.
- Luta dig ej över trimskyddet vid trimning eller kantklippning.
- Linan kan slunga upp föremål. Låt ej skärhuvudet vila på marken. Överbelasta ej trimmern.
- Överbelastning kan undvikas, om

man ser till att motorns varvtal inte tillåts sjunka för mycket.

●Se upp för bitar av nylonlina, som kan kastas ut under arbetet.

Hur man trimmar

- (6) Trimma med linans spets och med linan i vinkel.
- (7) Sväng trimmern in och ut och klipp lite i taget.
- Lina matas ut automatiskt varje gång trimhuvudet slutar rotera och sedan återgår till trimvarvtal.

Hur man kantklipper

- (8) För övergång till kantklippningstillstånd skall säkerhetsknappen tryckas in och huvudet vrids moturs, tills pilen riktats upp mot EDGE. Ett hörbart klick bekräftar att huvudet blivit låst. Se till att knappen återgått till utgångsläget.
- (9) Vila trimmern på rullen för extra stabilitet och rikta upp den mot gräsmattans kant. Klipp i angiven riktning, så att det klippta gräset slungas bort från Dig.
- (10) För att återgå till trimningsläge skall säkerhetsknappen tryckas in och huvudet vridas medurs, tills pilen riktats upp mot TRIM. Ett hörbart klick bekräftar att huvudet blivit låst.

Vård och byte av batteri

●För att undvika permanent skada på batteriet så bör det alltid hållas fulladdat.

●Lämna uttjänta batterier till din återförsäljare.

●De får ej skäras upp eller förstöras genom bränning.

Vård av batteri

- Om ett batteri efter någon tids användning urladdas snabbt efter en full 24 timmars uppladdning, så bör det bytas ut.
- Den lokala godkända underhållsverkstaden/återförsäljaren/distributören hjälper till med att bli av med det gamla batteriet på ett säkert sätt och tillhandahåller ett nytt batteri.

3.Batteri

12 V, 5 Ah
High Power" = "Högenergi"
Helförseglat
Inget underhåll krävs

●VIKTIGT

LÄMNA UTTJÄNTA BATTERIER TILL DIN ÅTERFÖRSÄLJARE DE FÅR EJ SKÄRAS UPP ELLER FÖRSTÖRAS GENOM BRÄNNING

Laddning på arbetsbänk

Väggkonsolen kan också användas som stöd liggande på en arbetsbänk vid uppladdning av batteriet till 12RC

Vinterförvaring

- Fulladda i 24 timmar före vinterförvaring.
- Om det ej är möjligt att hålla 12RC på kontinuerlig laddning under vintern, så

bör uppladdning ske var 3 eller 4 månad, varje gång i 24 timmar.

3. Undvik långtidsförvaring utan återuppladdning.

4. Förvara på ett svalt torrt ställe.

Byte av batteri

Vid behov av nytt batteri, kontakta den lokala av Husqvarna godkända serviceverkstaden eller återförsäljaren, som tar hand om det uttjänta batteriet och sätter in ett nytt original Husqvarna batteri.

●VIKTIGT

Den röda sladden skall alltid anslutas till batteriets röda uttag.

Den svarta sladden skall alltid anslutas till batteriets svarta uttag.

Spollock och nylonlina

●Undvik oavsiktlig start.

●Håll händer och fingrar ifrån startspaken vid justering och rengöring, eller om nylonlinan blivit tilltrasslad.

●Nylonlinan fortsätter att rotera, efter det att trimmern stängts av.

Avtagning av spollocket

1.(11) Tryck in de båda lockspärrarna och håll dem intryckta.

2.(12) Drag av locket från skärhuvudet.

Vid spollockets påsättning

1.Håll alla ytor på spollocket och spolkållaren rena. Underlåtenhet att göra detta kan hindra locket från att sättas fast riktigt i spolkållaren.

2.Rikta upp de båda spärrarna på locket mot de båda fönstren i spolkållaren och tryck sedan ned locket i låsläge.

3.Se till att de båda spärrarna kan ses tydligt och har fullt ingrepp i fönstren i spolkållaren.

4.Kontrollera att locket sitter riktigt genom att försöka ta av det utan att trycka in spärrarna.

Manuell utmatning av lina

(12) Om så önskas, kan lina matas ut manuellt. Drag försiktigt i lina under samtidig intryckning och släppning växelvis av knappen (12A) på sidan av spolkållaren.

● Varning!

Tryck ej in knappen mer än tre gånger. Alltför lång lina kommer att fastna på linkniven så att trimmern inte fungerar.

Utbyte av lina

Reservlina kan erhållas från de flesta Husqvarna-återförsäljare. Den kan köpas antingen som spole och lina komplett eller som enbart lina.

Utbyte av spole och lina (komplett)

1.Tag den nya spolen och avlägsna tejsen som håller lina på plats.

2.(12) Linda av ca 10 cm lina och mata denna genom hålet (12B). Sätt därefter in spolen i hållaren, med den släta sidan överst.

Utbyte av nylonlina på spolen

1.(13) Tag lina (13B) och för in den i hålet i spolen (13A).

2.(13) Linda på lina genom att vrida spolen i pilens riktning. Se därvid noga till att lina bildar en prydlig spiral på spolen. Underlåtenhet att tillse detta kommer att göra den automatiska linutmatningen mindre effektiv.

3.(12) Lämna ca 10 cm lina opå lindad och för den genom hålet (12B). Sätt sedan in spolen i hållaren, med den släta sidan överst.

4.Se till att spolen sitter riktigt genom att vrida den varsamt under monteringen. Fullständiga monteringsanvisningar medföljer Husqvarna reservdelssats.

●Kom ihåg!

Husqvarna 12RC har konstruerats för att använda endast nylonlina med en största diameter av 1,5 mm. Endast dylik lina skall användas.

Vård av 12RC

●Nylonlinan fortsätter att rotera, efter det att trimmern stängts av.

Efter avslutad användning av 12RC:

●Undvik ofrivillig start. Håll händer och fingrar ifrån strömbrytaren vid kontroll, rengöring och underhållsarbete.

●Håll fingrar och händer ifrån skärlinan och skyddets styrkant.

1.Rengör aldrig trimmern med vatten, rengöringsvätska eller lösningsmedel. Använd en mjuk borste eller en torr trasa vid rengöring.

2.(14) Rengör insidan av skärhuvudets kåpa, spolhuvud och motorkåpans ventilationskanaler.

3.Håll anslutningen till laddningsaggregatet ren.

4.Kolla trimmern omsorgsfullt, i synnerhet skärhuvudets delar.

5.Följ återuppladdningsproceduren enligt instruktionerna.

6.Om trimmern skadats på något sätt, så bör någon av de lokala godkända underhållsverkstad/återförsäljare/distributör kontaktas.

ANVÄND ALDRIG EN SKADAD TRIMMER.

7.Förvara i ett svalt, torrt, väl ventilerat utrymme utom räckhåll för barn.

Felsökningsanvisningar

1.Linan för kort - Mata fram lina för hand.

2.Linan avbruten innanför skärhuvudet - Tag av huvud och träd lina på nytt.

3.Linan i kläm på spolen - Tag av huvud och spolen och spola upp lina så att överkorsningar på varv elimineras.

4.För mycket linmatning - Batteriet kräver uppladdning

5.Dålig funktion - Se till att insidan av skärhuvudets kåpa är fri från skräp.

6.Trimmern stannar - Släpp

strömbrytaren och försök igen om 30 sek

Servicerekommendationer

För att försäkra Dig om att Din Husqvarna trimmer skall hålla länge och vara pålitlig, rekommenderar vi att den blir servad regelbundet hos en auktoriserad Husqvarnaverkstad. Där finns utrustning, verktyg och utbildad personal som kan ge råd om vilken service Din maskin behöver. Beroende på hur maskinen används, kan de rekommendera en av flera olika sorters service, som är avsedd att ge Din maskin största möjliga livslängd.

(1) Montering av veggbrakett**Veggbrakett og integrert batterilader.****● VIKTIG!**

Slå laderen av ved stikkontakten før du kobler gresstrimmeren fra veggbraketten. Trimmeren bør lades på et godt ventilert sted ved en temperatur på mellom 5° og 25°C.

- (1) Veggbraketten bør festes til en loddrrett og innvendig vegg som er sterk nok til holde batteritrimmeren.
- Veggbraketten har tre hull. Sett den slik at de to hullene kommer øverst.
- (2) Når trimmeren henger på braketten, må nederste del av klipperen være ca. 100 mm fra gulvet, dette vil gjøre det lettere å ta den ned og henge den opp. Dette vil også sikre at braketten kommer så nær en stikkontakt at laderens støpsel kan settes i.
- Fest braketten godt til veggen med pluggene og skruene som følger med.
- Trimmeren kan nå henges på braketten, klar til lading.

Førstegangs lading og senere lading av trimmeren

- Hold batteriet fullt ladet, dette vil unngå at det skades.
- Du må ikke bruke denne laderen til å lade andre produkter, og ikke lade dette batteriet ved hjelp av noen annen lader.
- Laderen må bare tilkobles et vanlig husholdningsnett.

Førstegangs lading**● Batteriet må lades i 24 timer før bruk.**

- Laderen må bare brukes innendørs.
- Pass på at laderen ikke utsettes for fuktighet. Både laderen og trimmeren må holdes tørre til enhver tid. Hold laderen godt ventilert under lading.
- (1) Pass på at trimmeren henger riktig på braketten og ladekontakten (1A).
- Stikk laderens støpsel inn i en egnet, vanlig stikkontakt.
- Den røde kontrollampen lyser så lenge laderen står i stikkontakten.
- Batteriet vil være helt ladet etter 24 timer. Laderen blir varm under lading, dette er helt normalt og viser at den virker som den skal.

Gjenopplading**● Straks etter bruk må gresstrimmeren henges opp til lading igjen i 24 timer.**

- Batteriet må gjenoplades straks trimmeren effekt begynner å falle.
- Batteriet må ikke bli helt utladet.
- Gå frem som beskrevet under "Førstegangs lading".
- Trimmeren kan stå permanent til

lading, med laderen slått på, uten fare for overlading.

- Laderen vil automatisk holde batteriet fulladet med trimmeren opphengt og tilkoblet, og vil sikre at den er klar til bruk.
- Batteriet vil ha maksimal levetid hvis du følger ladeanvisningene over.

Start og stopp av 12RC

- (5) Unngå utilsiktet start: hold hendene og fingrene godt klar av bryteren (5B) når trimmeren bæres.
- Husk at nylonsnoren fortsetter å gå rundt etter at klipperen er slått av.

Før du starter trimmeren

- Pass på at batteriet er helt ladet.
- (4) Justér grepet til komfortabel arbeidsstilling, se fig. C, ved å skru ut vingemutteren, føre sideknastene fra hverandre og sette grepet i ønsket stilling. Pass på at tennene griper godt inn og trekk vingemutteren til igjen.

(5) Start av trimmeren

- Trykk inn låseknappen (5A) og avtrekkeren (5B).
- Frigjør låseknappen (5A).

Stopp av trimmeren

- Slipp avtrekkeren (5B).
- Automatisk sikkerhetsbryter (5) Trimmeren har en automatisk sikkerhetsbryter som hindrer at motoren blir overbelastet. Hvis trimmeren stopper, må du slippe bryteren (5B) og vente i 30 sekunder før du forsøker å starte den igjen.

Slik virker den automatiske Trådmatningen

- Litt ny tråd mates ut hver gang du starter, dette skjer når skjærehodet akselererer til full hastighet.
- For å mate frem mer snor, må du slå trimmeren av, la motoren stoppe og så starte den på nytt. Dette bør du gjøre ofte når du klipper langs F.EKS. murkanter.
- Når tråden mates frem, hører du en liten forandring i motorens lyd, samt at tråden kuttes til riktig lengde.
- Hvis tråden ikke mates frem, må du se på feilsøking for nærmere opplysninger.

Trimming og kanting

- Du må alltid bruke vernebrillene som følger med. Du må aldri lene deg over trimmerens vern når du trimmer eller skjærer kanter, husk at tråden kan slynge gjenstander ut.
- Du må aldri la skjærehodet hvile mot bakken, og du må aldri overbelaste trimmeren. Overbelastning kan unngås ved å se til at motorens turtall ikke faller for mye.
- Du må koble trimmeren fra nettet før du foretar vedlikehold, justering eller rengjøring.

● Se opp for biter av nylonsnoren som kan slynges ut under bruk.**Trimming**

- (6) Kutt med nylontråden i vinkel ved hjelp av spissen.
- (7) Sving trimmeren frem og tilbake langs kutteområdet, kutt litt av gangen.
- Tråden mates automatisk frem hver gang motoren stopper og så kommer opp i arbeidshastighet igjen.

Kanting

- (8) Før du kantklipper må du trykke inn låseknappen og vri hodet mot urviserne til pilen peker mot "EDGE". Du kan høre et klikk når hodet er låst på plass. Se til at knappen er godt tilbake til sin opprinnelige stilling.
- (9) Hvil trimmeren på rullen for ekstra stabilitet og rett den inn etter gressplenens kant. Kutt så som vist (9) slik at alle rester kastes bort fra deg.
- (10) For å trimme igjen, må du trykke inn låseknappen og vri hodet med urviserne til pilen peker mot "TRIM". Du kan høre et klikk når hodet er låst. Pass på at knappen går tilbake til sin opprinnelige stilling.

Stell og skifte av batteriet

- Hold batteriet helt ladet for å unngå batteriskade.
- Gamle batterier må behandles som spesialavfall.
- Batteriet må ikke kuttes, ødelegges eller brennes.

Stell av batteriet

- Hvis batteriet utlades hurtig etter at det har stått til fullading i 24 timer, må det skiftes.
- Nærmeste forhandler/distributør eller verksted skaffer deg nytt batteri og kan gi råd om hvor du kan levere det gamle.

3. Batteri

12 volt, 5 ampere/time
"High Power"
Levetidsforseglet
Vedlikeholdsfritt

● VIKTIG

GAMLE BATTERIER MÅ BEHANDLES SOM SPESIAL AVFALL BATTERIET MÅ IKKE ÅPNES, ØDELEGGES ELLER BRENNES.

Lading på hylle eller benk

Veggbraketten kan også monteres vannrett slik at trimmeren kan oppbevares og lades i liggende stilling.

Bortsetting før vinteren

- Lad batteriet i 24 timer før trimmeren settes bort for vinteren.
- Hvis du ikke kan la trimmeren stå på permanent lading, må du lade batteriet opp igjen hver 3.-4. måned i 24 timer for å holde batteriet fulladet om vinteren.

3. Gresstrimmeren må ikke settes bort i lengre tid uten at batteriet lades opp.
4. Trimmeren må oppbevares på et kjølig og tørt sted.

Skifte av batteri

Hvis batteriet må skiftes, må du henvende deg til nærmeste forhandler/verksted som så vil ta ut det gamle batteriet og sette inn et Husqvarna-batteri.

● VIKTIG

Den røde kabelen må alltid kobles til batteriets røde "terminal". Den sorte kabelen må alltid kobles til batteriets sorte "terminal".

Spolehette og nylonstrømpe

● Unngå utilsiktet start.

● **Hold hendene og fingrene godt unna bryteren når du justerer eller rengjør eller hvis nylonstrømen har viklet seg opp.**

● **Nylonstrømen fortsetter å gå rundt etter at gresstrimmeren er slått av.**

Spolehetten tas av

- 1.(11) Trykk inn de to låsetappene og hold disse inne.
- 2.(12) Trekk hetten av skjærehodet.

Hetten settes på igjen

1. Hetten og spoleholderen må holdes rene. Hvis ikke kan det være at hetten ikke sitter skikkelig på plass.
2. Plasèr de to låsetappene ned i "vinduene" på spolenholderen, press så ned til låst stilling.
3. Pass på at de to låsetappene klart kan sees og at de står i fullt inngrep med vinduene i spoleholderen.
4. Undersøk at hetten sitter riktig: forsøk å ta den av uten å trykke de to låsene inn.

Manuell fremføring av nylontråden

(12) Tråden kan føres frem manuelt hvis nødvendig. Dette gjør du ved å trekke forsiktig i tråden, samtidig som du vekselvis trykker knappen inn og slipper den (12A) på siden av spoleholderen.

● Advarsel!

Du må ikke trykke knappen inn mer enn tre ganger. Hvis tråden er for lang, vil den slå mot trådkutteren slik at motoren ikke kommer opp i hastighet.

Skifte av nylontråd

Du kan få ny nylontråd hos de fleste Husqvarna-forhandlere. Du kan enten kjøpe spole med tråd komplett eller bare nylontråd.

Skifte av spole med tråd (komplett)

1. Ta den nye spolen og ta av limbåndet som holder tråden på plass.
- 2.(12) Vikle ca. 10 cm tråd av og før den gjennom øyet (12B), slipp så spolen på plass i spoleholderen med **den slette siden opp**. (Mot spolehetten)

Skifte av nylontråd på spolen

- 1.(13) Ta tråden (13A) og stikk den inn i hullet i spolen (13B).

2.(13) Vikle tråden på ved å dreie spolen i pilens retning. Vær forsiktig: pass på at tråden vikles pent på rundt spolen. Hvis ikke vil den automatiske motoren ikke virke skikkelig.

3.(12) La ca. 10 cm av tråden henge fritt og stikk så denne gjennom øyet (12B) og slipp så spolen på plass i holderen med **den slette siden opp**. (Mot spolehetten)

4. Pass på at spolen sitter godt på plass ved å dreie den litt. Alle anvisninger følger med Husqvarna-tråden.

● Husk!

Din Husqvarna 12RC er bare beregnet til bruk med en tråddiameter på 1.5 mm. Bruk kun original Husqvarna Tråd.

Stell av gresstrimmeren

Nylonstrømen fortsetter å gå rundt etter at trimmeren er slått av.

Etter at du er ferdig å klippe:

● **Unngå utilsiktet start. Hold hendene og fingrene godt unna bryteren når du undersøker, rengjør eller utfører vedlikeholdsarbeid.**

● **Hold fingrene og hendene godt klar av snorklipperen på vernet.**

1. Du må aldri rengjøre klipperen med vann, rengjørings- eller løsemiddel. Fjern rester og biter med en myk børste eller tørr klut.
- 2.(14) Gjør rent rundt det innvendige av klippeskjoldet, spolehetten og luftslissene til motorhuset med rengjøringsverktøyet som følger med.
- 3.(1) Hold ladekontakten (1A) ren.
4. Undersøk klipperen omhyggelig, særlig klippehodets deler.
5. Følg fremgangsmåten for gjenopplading.
6. Hvis trimmeren blir skadet på noen måte, må du kontakte din nærmeste Husqvarna forhandler/distributør eller verksted.
DU MÅ ALDRI BRUKE EN SKADET BATTERITRIMMER.
7. Kantklipperen må oppbevares på et tørt, kjølig og godt ventilert sted, godt utenfor barns rekkevidde.

Feilsøking

1. **Snoren for kort** - Trekk den ut med hånden
2. **Snoren røket inne i klippehodet** - Ta hetten av og rett på snoren
3. **Snoren sitter fast på spolen** - Ta av hetten og spolen og vikle snoren opp igjen
4. **For mye snor mates ut** - Batteriet må lades
5. **Dårlig ytelse** - Pass på at klippeskjoldet er rent innvendig og uten biter
6. **Trimmeren stopper under bruk** - Slipp bryteren og vent i 30 sek. før du starter klipperen igjen

Vedlikeholdsanvisninger

For å oppnå maksimal levetid og pålitelighet på ditt Husqvarna produkt anbefaler vi at det utføres regelmessig service ved et godkjent Husqvarna servicesenter/forhandler. De har utstyr, verksted og kvalifisert personell som kan ta hånd om ditt produkt på en profesjonell måte. Avhengig av hvordan klipperen brukes, vil servicesenteret anbefale et service opplegg som er tilpasset ditt behov.

(1) Montering af vægarmaturet

Vægarmatur og integreret batterioplader.

●VIGTIGT!

Sluk for opladeren ved vægkontakten, før du sætter græstrimmeren i eller tager den ud af vægarmaturet. Det anbefales, at græstrimmeren oplades i et rum med god ventilation, ved 5-25°C.

- (1) Det anbefales, at vægarmaturet monteres på en indvendig væg, som kan holde til vægten af produktet.
- Der er tre huller i vægarmaturet. Placér vægarmaturet så de to huller er øverst.
- (2) Sørg for, at græstrimmeren, når den er hængt op, befinder sig mindst 10 cm over gulvet. Dette vil gøre det nemmere at hænge græstrimmeren op og vil også sikre, at vægarmaturet er tættere på en elektrisk stikkontakt, hvor opladeren kan tilsluttes.
- Fastgør omhyggeligt vægarmaturet til væggen med de medfølgende propper og skruer.
- Din 12RC kan nu hænges op på vægarmaturet til opladning.

Fremgangsmåde ved første opladning og genopladning af 12RC

- Sørg for, at batteriet altid er fuldt opladet for at undgå varig skade på batteriet.
- Prøv ikke at oplade andre produkter med opladeren eller at oplade batteriet med en anden oplader.
- Brug kun opladeren sammen med elektriske standard stikkontakter til boliger.

Fremgangsmåde ved første opladning**●Batteriet bør oplades i 24 timer før brug.**

- Brug kun opladeren indendørs.
- Trimmeren og opladeren skal opbevares på et tørt sted, som er utilgængeligt for børn. Sørg for god ventilation under opladning.
- (1) Sørg for, at 12RC er placeret rigtigt i vægarmaturet og stikforbindelserne (1A) til opladning.
- Tilslut opladeren til en passende stikkontakt, og tænd for strømmen.
- Den røde lampe vil lyse uafbrudt under opladningen.
- Fuld opladning opnås på 24 timer. Under opladning vil opladeren blive varm. Dette er ganske normalt og betyder, at opladeren fungerer korrekt.

Genopladning af 12RC**●Genoplad 12RC, straks efter brug, i fulde 24 timer.**

- Genoplad batteriet så snart din 12RC begynder at tabe kræfter og køre

langsommere under brug.

- Kør aldrig batteriet helt fladt.
- Følg samme fremgangsmåde som beskrevet i "Fremgangsmåde ved første opladning".
- 12RC kan efterlades tilsluttet til opladeren permanent, og der kan være tændt for opladeren uden risiko for overopladning.
- Opladeren vil automatisk holde batteriet fuldt opladet under opbevaring og vil sikre, at 12RC er klar til brug.
- Hvis du følger disse instruktioner for opladning, skulle du være sikret max levetid for batteriet.

Sådan startes og standses 12RC**● (5) Undgå utilsigtet start af græstrimmeren. Hold hænderne væk fra kontakthåndtaget (5B), når du bærer på græstrimmeren.****●Nylonsnøren fortsætter med at rotere efter, at der er slukket for trimmeren.****Før du starter din 12RC**

- Sørg for, at batteriet er fuldt opladet.
- (4) Justér støttehåndtaget til en komfortabel betjeningsposition, ved at løsne vingemøtrikken, skyde vinkelstykkerne fra hinanden, flytte håndtaget til den ønskede position, forsigtigt bringe tænderne i indgreb igen og derpå stramme vingemøtrikken.

(5) Sådan startes trimmeren

- Tryk på låseknappen (5A) og derefter på kontakthåndtaget (5B).

2. Slip låseknappen.(5A)**Sådan standses trimmeren**

- Slip kontakthåndtaget.(5B)

●Automatisk sikkerhedsfrakobling.

(5) Der er monteret en automatisk overbelastningssikring inde i græstrimmeren, der beskytter motoren mod overbelastning. Hvis græstrimmeren standser, skal du slippe kontakthåndtaget (5B) og vente 30 sekunder, før du prøver at starte græstrimmeren igen.

Hvorledes den automatiske snørefremføring virker

- Hver gang der tændes for trimmeren, kommer der et lille stykke snøre ud. Dette sker, når trimmerhovedet accelererer til fuld hastighed.
- For at få mere snøre ud skal du slukke for trimmeren, lade motoren standse og så starte den igen. Når der skæres kanter, skal dette gøres hyppigt.
- Når snøren fremføres, vil du høre en ændring i motorlyden samt i den støj, som opstår, når snøren afskæres i den rigtige længde.
- Hvis der ikke kommer nogen snøre ud, se Fejlfinding for yderligere oplysninger.

Hvordan du trimmer og skærer kanter

- Anvend altid de medfølgende sikkerhedsbriller.
- Læn dig ikke ind over trimmerskjoldet, mens der trimmes eller skæres kanter, da snøren kan kaste genstande op.
- Lad ikke trimmerhovedet hvile på jorden. Overbelast ikke trimmeren. Overbelastning kan undgås, hvis du sørger for, at motorhastigheden ikke falder for meget.
- Tag stikket ud af stikkontakten, før der udføres vedligeholdelse eller justering.
- Pas på afskårne stykker nylonsnøre, der kastes omkring under brug.

Sådan trimmer du

- (6) Skær græsset af i en vinkel ved hjælp af spidsen.
- (7) Sving trimmeren ind og ud af det område, der skal trimmes. Trim kun små områder ad gangen.
- Snøren føres automatisk frem, hver gang trimmerhovedet holder op med at rotere og vender tilbage til arbejdsfasthastighed.

Sådan skærer du kanter

- (8) Når du ønsker at skifte om til indstillingen for kantskæring, skal du trykke ned på låseknappen og dreje hovedet mod uret, indtil pilene står ud for "EDGE" (KANT) Et "klik" vil bekræfte, at hovedet er låst fast. Sørg for at knappen vender tilbage til sin oprindelige stilling.
- (9) Lad kantskæreren hvile på støttehullet for ekstra stabilitet og ret den ind med græsplænenes kant. Skær kanten i den viste retning, så genstande kastes væk fra dig.
- (10) Når du ønsker at vende tilbage til indstillingen for trimning, skal du trykke ned på låseknappen og dreje hovedet med uret, indtil pilen står ud for "TRIM". Et "klik" vil bekræfte, at hovedet er låst fast. Sørg for at knappen vender tilbage til sin oprindelige stilling.

Batterivedligeholdelse og udskiftning.

- Hold dit batteri fuldt opladet for at undgå varig skade på batteriet.
- Kassér gamle batterier på sikker vis.
- Batterier må ikke brændes, eller på anden måde destrueres.

Batterivedligeholdelse

- Hvis batteriet i længere tid løber hurtigt ud efter en fuld 24-timers opladning, er det nødvendigt at skifte det ud.
- Henvend dig til nærmeste Husqvarna Skov og Hav butik angående et nyt batteri og sikker afhændelse af dit gamle batteri.
- Batteri**
12 Volt 5amp/t
"High Power"
Forseglet for livstid
Vedligeholdelsesfri

●VIGTIGT

Kassér gamle batterier på sikker vis. Batterier må ikke brændes eller på anden måde destrueres.

Genopladning på arbejdsbænken

Vægarmaturet kan også bruges som et "arbejdsbænk"stativ til genopladning af din 12RC.

Vinteropbevaring

1. Oplad græstrimmeren i fulde 24 timer før den lægges til vinteropbevaring.
2. Hvis du ikke kan lade din 12RC være tilsluttet permanent opladning, skal du genoplade batteriet hver 3.-4. måned i fulde 24 timer for at sikre fuld opladning i vinterperioden.
3. Undgå længere tids opbevaring uden genopladning.
4. Opbevar græstrimmeren på et køligt og tørt sted.

Udskiftning af batteri

Hvis du får brug for at udskifte batteriet, bør du henvende dig til nærmeste Husqvarna Skov og Have butik, som vil fjerne det gamle batteri og montere et originalt Husqvarna-batteri.

●VIGTIGT

Den røde ledning skal altid være forbundet til den røde terminal på batteriet. Den sorte ledning skal altid være forbundet til den sorte terminal på batteriet.

Spoledæksel og nylon snøre

●Undgå utilsigtet start. Hold hænderne væk fra kontakthåndtaget, mens du justerer eller renser græstrimmeren, eller hvis nylon snøren er viklet ind i græstrimmeren.

●Nylon snøren fortsætter med at rotere efter, at der er slukket for trimmeren.

Aftagning af spoledækslet

1. (11) Tryk på de to spoleudløser og hold dem inde.
2. (12) Træk dækslet væk fra trimmerhovedet.

Når spoledækslet skal sættes på igen

1. Hold alle dækslets og spoleholderens områder rene. Hvis dette ikke gøres, kan det forhindre, at dækslet kan anbringes rigtigt i spoleholderen.
2. Ret de to udløser på dækslet ind med de to vinduer i spoleholderen, og tryk så ned i den låste position.
3. Sørg for at de to dækseludløser er klart synlige og helt i indgreb med vinduerne i spoleholderen.
4. Kontroller at dækslet er monteret rigtigt ved at prøve at fjerne det uden at trykke ned på de to udløser.

Manuel fremføring af nylon snøren

(12) Hvis det ønskes, kan snøren trækkes ud manuelt. Dette gøres ved at trække forsigtigt i snøren samtidig med at knappen på spoleholderens side skiftevis trykkes ned og slippes (12A).

●Advarsel!

Tryk ikke på knappen mere end tre gange. For meget snøre vil sidde fast i snørekniven og få trimmeren til at fungere forkert.

Udskiftning af nylon snøren

Ny nylon snøre kan fås hos de fleste Husqvarna-forhandlere. Du kan enten købe hele spolen med snøre eller kun nylon snøren.

Udskiftning af hele spolen med snøre (komplet)

1. Tag den nye spole og fjern tapen, som holder snøren på plads.
2. (12) Træk ca. 10 cm af snøren ud og stik den gennem det lille øje (12B). Lad så spolen falde ind i spoleholderen med den glatte side øverst.

Udskiftning af nylon snøre på spolen

1. (13) Tag snøren (13A) og sæt den ind i hullet i spolen (13B).
2. (13) Snøren vikles på spolen ved at dreje spolen i pilens retning. Du skal passe på, at snøren bliver pænt rullet op på spolen. Hvis den ikke gør det, vil den automatiske snørefremføring ikke fungere effektivt.
3. (12) Der skal være ca. 10 cm snøre tilbage som ikke er viklet op, og det stykke stikkes så gennem øjet (12B), hvorefter spolen anbringes i spoleholderen med den glatte side øverst.
4. Sørg for at spolen sidder rigtigt inde på plads ved at dreje den forsigtigt under monteringen. En udførlig monteringsvejledning leveres med Husqvarna reservedelspakken.

●Husk! Husqvarna 12RC er beregnet til at blive brugt med nylon snøre, der har en diameter på højst 1,5 mm. Brug kun nylon snøre.

Vedligeholdelse af 12RC

●Nylon snøren fortsætter med at rotere efter, at der er slukket for trimmeren.

Når du er færdig med at bruge Husqvarna 12RC, skal du:

●Undgå utilsigtet start. Holde

hænderne væk fra kontakthåndtaget, mens du undersøger eller renser græstrimmeren, eller udfører vedligeholdelsesarbejde.

●Holde hænderne væk fra kantskæreren, når du styrer kanten af beskyttelseskappen.

1. Rengør aldrig græstrimmeren med vand, rensesæsker eller opløsningsmidler. Fjern affald med en blød børste eller en tør klud.
2. (14) Brug det medfølgende rengøringsværktøj, og gør rent omkring indersiden af spolehus, spoledæksel og motorhusets ventilator.
3. (1) Sørg for at holde stikforbindelserne (1A) rene.

4. Undersøg græstrimmeren omhyggeligt, især skærehovedets dele.

5. Følg fremgangsmåden for genopladning som beskrevet.

6. Hvis din græstrimmer er beskadiget på nogen måde, bør du kontakte nærmeste Husqvarna Skov og Have butik.

BRUG ALDRIG EN BESKADIGET GRÆSTRIMMER.

7. Opbevar græstrimmeren på et køligt og tørt sted med god ventilation og uden for børns rækkevidde.

Fejlfindingstips

1. **Snøren er for kort** - Drej snøren ud med håndkraft.

2. **Snøren er knækket inde i skærehovedet** - Fjern hættten og tråd snøren igen.

3. **Snøren er klemt fast på spolen** - Fjern dæksel og spole og træk snøren af, så de krydsede løkker forsvinder.

4. **For meget snøre føres frem** - Batteriet trænger til genopladning.

5. **Nedsat ydelse** - Sørg for, at indersiden af skærehovedhuset er rent og fri for affald.

6. **Græstrimmeren standser, mens den er i brug** - Slip kontakthåndtaget, og vent 30 sekunder, før du igen starter græstrimmeren.

Vedligeholdelsesbefalinger

For at sikre dit Husqvarna produkt maksimal levetid og driftssikkerhed, anbefaler vi at det regelmæssigt efterses af den lokale Husqvarna Skov og Have butik, som har det nødvendige udstyr, faciliteterne og uddannet personale til at vejlede dig om maskinens vedligeholdelseskrav. Afhængig af maskinens brug, vil de anbefale en af de forskellige typer service, som er beregnet til at sikre, at din maskine arbejder mest muligt økonomisk og effektivt.

(1) Seinätelineen asennus

Seinäteline ja siihen kiinteästi liittyvä latauslaite.

●TÄRKEÄÄ!

Katkaise virta latauslaitteesta, ennen kuin asetat siimaleikkurin seinätelineeseen tai ennen kuin siirräät sen pois seinätelineestä. Lataus suositellaan suoritettavaksi sisätilassa, jossa on hyvä ilmanvaihto ja jossa ilman lämpötila on 5-25oC.

- (1) Seinäteline suositellaan kiinnitettäväksi pystyasentoon sisäseinälle, joka on riittävän tukeva kantaakseen siimaleikkurin painon.
- Seinätelineessä on 3 reikää. Aseta seinäteline siten, että kaksi reikää asettuu ylös. Katso.
- (2) Varmista, että seinälle ripustetun siimaleikkurin alareuna asettuu korkeintaan 100mm:n etäisyydelle lattiatasosta, katso kuvaa. Tämä helpottaa siimaleikkurin asennusta telineeseen ja näin myös varmistetaan, että seinäteline on riittävän lähellä pistorasiaa, johon latauslaitteen pistotulppa voidaan kytkeä.
- Kiinnitä seinäteline tukevasti seinään käyttäen mukana toimitettuja ruuveja ja tulppia.
- 12RC -siimaleikkuri voidaan nyt ripustaa seinätelineeseen akun latausta varten.

12RC -siimaleikkurin akun alkulataus ja uudelleen lataus

- Pidä akku täysin ladattuna, jotta akku ei vahingoitu pysyvästi.**
- Älä yritä ladata mitään muita akkuja tämän siimaleikkurin latauslaitteen avulla tai käytä sen akkua missään muussa laitteessa.**
- Kytke latauslaite ainoastaan tavalliseen kotitalousvirtalähteeseen.**

Akulataus

- Akun täytyy antaa latautua 24 tunnin ajan ennen käyttöä.**

- Käytä latauslaitetta ainoastaan sisätiloissa.
- Varmista, että latauslaitteeseen ei pääse kosteutta. Pidä sekä latauslaite että siimaleikkuri 12RC aina kuivina. Varmista, että ilmankierto on hyvä latauksen aikana.
- (1) Varmista, että siimaleikkuri 12RC on asetettu oikealla tavalla seinätelineeseen ja kytketty latausliittimeen (1A).
- Kytke latauslaite sopivaan seinäpistorasiaan ja kytke toimintaan.
- Punainen merkkivalo palaa jatkuvasti koko latausjakson ajan.
- Akun latautuminen täyteen vie 24 tuntia. Latauslaite kuumenee latautumisen aikana. Tämä on aivan normaalia ja osoittaa, että

latauslaite toimii oikein.

12RC -siimaleikkurin akun lataaminen uudestaan

- Lataa akku uudestaan joka käyttökerran jälkeen. Anna akun latautua täydet 24 tuntia.**

- Lataa akku heti uudestaan, kun 12RC -siimaleikkurin leikkausteho alkaa heikentyä tai sen toiminta hidastuu.
- Älä käytä 12RC -siimaleikkuria siten, että sen akku tyhjenee kokonaisuudessaan.
- Seuraa alkulatauksen yhteydessä annettuja latausohjeita.
- 12RC -siimaleikkuri voidaan jättää latauslaitteeseen kytketyksi kuinka pitkäksi ajaksi tahansa, jopa latauslaitteen ollessa kytkettynä toimintaan. Ylikuumentumisvaaraa ei ole tässä tapauksessa.
- Latauslaite täydentää akun latausta automaattisesti säilytyksen aikana ja näin varmistetaan, että 12RC -siimaleikkuri on aina valmis käyttöön.
- Latauksen suorittaminen näiden ohjeiden mukaan varmistaa mahdollisimman pitkän akun käyttöajan.

12RC käynnistäminen ja pysäyttäminen

- (5) **Varo käynnistämästä leikkuria epähuomiossa. Älä tartu leikkuriin käynnistyskytkimen (5B) läheltä, varsinkaan silloin, kun kannat leikkuria.**
- Leikkuusiima jatkaa pyörimistä sen jälkeen kun leikkuri on sammutettu.**

Ennen 12RC -siimaleikkurin käynnistystä

- Varmista, että akku on täysin ladattu.
- (4) Säädä etukahva mukavaan käyttöasentoon, katso kuvaa 3. Aloita kiertämällä siipinuppi auki, vedä sitten sivukiinnikkeitä erilleen ja siirrä kahva haluamaasi asentoon. Kytke seuraavaksi hammaskiinnikkeet varovasti takaisin ja kiristä siipinuppi uudestaan.

(5) Leikkurin käynnistäminen

- Paina lukituksen avauspainiketta (5A) ja purista kytkinvipua (5B).
- Vapauta lukituksen avauspainike.(5A)

Leikkurin pysäyttäminen

- Vapauta kytkinvipua.(5B)
- Automaattinen turvakatkaisin (5)** Siimaleikkurissa on automaattisesti toimiva turvakatkaisin, joka suojaa leikkuria ylikuumentumiselta. Jos siimaleikkuri pysähtyy, vapauta kytkinvipua (5B) ja odota 30 sekuntia, ennen kuin yrität käynnistää leikkurin uudestaan.

Automaattinen siimansyöttö

- Lyhyt osa uutta siimaa tulee ulos joka kerta, kun kytket koneen käyntiin. Leikkuupää aiheuttaa sen kiihdyttäessään vauhdin täyteen nopeuteen.
- Lisäsiiman syöttämiseksi on välttämätöntä vap vapauttaa kytkinvipua (5B), antaa moottorin pysähtyä ja

käynnistää uudelleen.Toimi näin usein reunojen leikkaamisen aikana.

- Kun siimaa tulee ulos, kuulet moottorin äänen muuttuvan sekä siiman määräpituuksiin asettumisen äänen.
- Ellei siimaa tule ulos, katso vianetsintävihjeistä annettuja lisätietoja.

Reunojen leikkaaminen

- Käytä aina mukana olevia suojalaseja.**
- Älä nojaa leikkurin suojuksen yli leikatessasi reunoja, roskaa voi muuten lentää leikkuupäästä.**
- Älä anna siimapään tukeutua maahan.**
- Älä ylikuormita leikkuria. Ylikuormituksen voi välttää varmistamalla, ettei moottorin käyntinopeus laske tarpeettomasti. Irrota liitäntä virtalähteestä ennen minkäänlaisiin huolto-tai säätötoimenpiteisiin ryhtymistä.**
- Varo käytön aikana mahdollisesti ilmaan sinkoutuvia leikkuusiiman kappaleita, jotka ovat saattaneet leikkautua irti.**

Leikkaaminen

- (6) Leikkaa nailonsiimalla kulma-asennossa kärkeä käyttämällä.
- (7) Liikutele leikkuria sisään ja ulospäin leikkuualueelta tehden pieniä leikkauksia.
- Siimaa syötty ulos automaattisesti joka kerta, kun leikkurin pää lakkaa pyörimästä ja palaa toimintanopeuteen.

Reunojen leikkaaminen

- (8) Reunanleikkuutapaan siirtymistä varten paina lukitsemisen avauspainiketta ja väännä päästä **vastapäivään**, kunnes nuoli kohdistuu sanan "EDGE" kohdalle. Kuuluva "kilahdus" vahvistaa, että pää on lukittunut. Varmista, että painike on palautunut alkuperäiseen asentoonsa.
- (9) Reunaa leikatessasi anna koneen nojata telaan saadaksesi vakaamman otteen ja kohdistu leikkuri nurmikentän reunan mukaisesti. Leikkaa reuna osoitetun suuntaisesti siten, ettei roskaa lennä Sinusta pois päin.
- (10) Palataksesi normaalileikkuuseen paina lukituksen avauspainiketta ja väännä päästä **myötäpäivään**, kunnes nuoli kohdistuu sanan "TRIM" kohdalle. Kuuluva "kilahdus" vahvistaa, että pää on lukittunut. Varmista, että painike on palautunut alkuperäiseen asentoonsa.

Akun huolto ja uusinta

- Pidä akku täysin ladattuna, jotta akku ei vahingoitu pysyvästi.**
- Hävität vanhat akut asianmukaisella tavalla.**
- Älä polta akkuja tai leikkaa niitä auki.**

Akun huolto

- Jos akku tyhjenee nopeasti 24-tunnin latausjakson jälkeen jatkuvasti, se täytyy vaihtaa uuteen.
- Ota yhteyttä lähimpään valtuutettuun Husqvarna-huoltoliikkeeseen tai

Husqvarna-myyjään hankkiaksesi uuden akun ja huolehtiaksesi vanhan akun asianmukaisesta hävittämisestä.

3. Akku

12 V 5 Ah
"High Power" -suurtehoakku
Käyttöäksi suljettu kotelo
Ei kaippaa huoltoa

●TÄRKEÄÄ

**HÄVITÄ VANHAT AKUT
TURVALLISESTI
ÄLÄ POLTA NIITÄ TAI LEIKKAA
AUKI**

Lataus vaakatasossa

12RC-siimaleikkurin akku voidaan ladata myös seinätelineen ollessa vaakatasossa, esimerkiksi työpöydällä.

Säilytys talven yli

1. Anna akun latautua 24 tunnin ajan ennen kuin asetat leikkurin talvisäilöön.
2. Jos et voi jättää 12RC-siimaleikkuria pysyvään lataukseen talven ajaksi, lataa akku uudelleen 3-4 kuukauden välein antamalla sen latautua tällöin 24 tunnin ajan. Näin varmistat, että akku pysyy latautuneena talven yli.
3. Vältä pitämästä siimaleikkuria säilössä pitkään lataamatta sitä välillä.
4. Säilytä siimaleikkuria viileässä ja kuivassa paikassa.

Akun vaihtaminen uuteen

Kun akku on tarpeen vaihtaa uuteen, ota yhteyttä lähimpään valtuutettuun Husqvarna-huoltoliikkeeseen tai Husqvarna-myyjään, joka poistaa vanhan akun ja asentaa sen tilalle uuden Husqvarna-akun.

●TÄRKEÄÄ

Punainen johto on aina kytkettävä akun punaiseen napaan.
Musta johto on aina kytkettävä akun mustaan napaan.

Kelan kansi ja nailonsiima

●Vältä epähuomiossa tapahtuvaa käynnistymistä.

●Pidä sormesi ja kätesi etäällä kytkinvivusta, kun säädät tai puhdistat siimaleikkuria, tai kun selvität sotkeutunutta leikkuusiimaa.

●Leikkuusiima jatkaa pyörimistä sen jälkeen kun leikkuri on kytketty irti.

Kelan kannen poistaminen

1. (11) Paina kaksi kannen irrotussalppaa alas ja pidä niitä alhaalla.

2. (12) Vedä kansi pois leikkuupäästä.

Kelan kannen takaisinkiinnitys

1. Pidä kaikki kannen ja kelanpitimen ympärillä olevat alueet puhtaina. Tämän laiminlyönti voi estää kannen kunnollisen kiinnityksen siimapään runkoon..

2. Kohdista kannessa olevat kaksi salppaa siimapäässä olevan kahden aukon kohdalle paina sen jälkeen lukitusasentoon.

3. Varmista, että kaksi kannen vapautussalppaa ovat hyvin näkyvissä ja että ne ovat täysin kiinni siimapään aukoissa.

4. Tarkasta, että kansi on kiinnitetty oikein yrittämällä irrottaa se kahta salppaa painamalla.

Nailonsiiman syöttäminen manuaalisesti

(12) Jos on tarpeen, siimaa voi syöttää ulos käsin. Vedä käyttöä varten varovasti siimaa ulos, painamalla ja vapauttamalla siimapäässä olevaa painiketta (12A).

●Varoitus!

Älä paina painiketta enempää kuin kolme kertaa. Liian suuri määrä siimaa sotkee leikkuusiiman ja aiheuttaa leikkurin toimintahäiriön.

Nailonsiiman uusiminen

Uuden nailonsiiman saat useimmista Husqvarna liikkeistä. Voit ostaa sen joko täydellisenä kelana tai irrallisena siimana.

Kelan ja siiman (täydellisenä) vaihtaminen

1. Ota uusi kela ja irrota siiman paikallaan pitävä tarra.

2. (12) Avaa siimaa noin 100 mm ja syötä se aukon (12B) läpi, Pudota sen jälkeen kela kelatelineeseen **sileä puoli ylöspäin**.

Uuden nailonsiiman vaihtaminen kelaan

1. (13) Ota siima (13B) ja työnnä kelassa olevaan aukkoon (13A).

2. (13) Kierrä siima kelalle kiertämällä kelaa nuolen suuntaan. Varmista, että siima on kelautunut siististi kelalle. Tämän laiminlyönti heikentää automaattisen siiman syötön tehokkuutta.

3. (12) Jätä noin 100 mm siimaa kelaamatta ja syötä se aukon (12B) läpi ja pudota kela kelatelineeseen **sileä puoli ylöspäin**.

4. Varmista, että kela on sijoittunut hyvin paikalleen kiertämällä sitä kiinnityksen aikana. Täydelliset asennusohjeet tulevat Husqvarnan osapakkauksen mukana.

●**Muista!** Husqvarna 12RC on suunniteltu halkaisijaltaan korkeintaan 1,5mm nailonsiimalle. Älä käytä muunlaista siimaa.

12RC-siimaleikkurin hoito

●Leikkuusiima jatkaa pyörimistä sen jälkeen kun leikkuri on kytketty irti.

Lopettaessasi 12RC-siimaleikkurin käytön:

●**Varo käynnistämästä leikkuria epähuomiossa. Älä tartu leikkuriin käynnistyskytkimen (E2) läheltä, varsinkaan silloin, kun kannat leikkuria.**

●**Pidä sormesi ja kätesi etäällä suojuksen etureunassa sijaitsevasta siiman katkaisuterästä.**

1. Älä koskaan puhdista leikkuria vedellä, puhdistusnesteillä tai liuottimilla. Poista roskat pehmeällä harjalla tai kuivalla liinalla.

2. (14) Puhdista leikkuupääkotelon sisäpuoli, kelakotelo ja moottorin ilmankiertoaukot leikkurin mukana toimitetun puhdistusvälineen avulla.

3. (1) Pidä latauskytkin (1A) puhtaana.

4. Tarkasta siimaleikkurin ja varsinkin leikkaavien osien kunto aina käytön jälkeen.

5. Noudata sivulla 2 olevia latausohjeita.

6. Jos siimaleikkuri vioittuu millään tavalla, ota yhteys lähimpään valtuutettuun Husqvarna-huoltoliikkeeseen tai Husqvarna-myyjään.

ÄLÄ KOSKAAN KÄYTÄ EPÄKUNNOSSA OLEVAA SIIMALEIKKURIA.

7. Säilytä siimaleikkuri viileissä sisätiloissa, joissa on hyvä ilmanvaihto. Pidä leikkuri pois lasten ulottuvilta.

Vianetsintä

1. **Leikkuusiima liian lyhyt** - Syötä käsin siimalle lisäpituutta.

2. **Leikkuusiima katkennut leikkuupään sisällä** - Irrota kotelo ja kierrä leikkuusiima takaisin.

3. **Leikkuusiima takertunut kelalle** - Irrota kotelo ja kela. Kelaa siima uudestaan selvittääksesi silmukat.

4. **Leikkuusiimaa syötetty liikaa** - Varmista, että leikkuupään kotelo on puhdas ja että siellä ei ole roskaa.

5. **Heikko teho** - Akku täytyy ladata uudestaan.

6. **Leikkuri pysähtyy kesken käytön** - Vapauta kytkinvipu ja odota 30 sekuntia ennen kuin käynnistät leikkurin uudestaan.

Huoltosuosituksia

Jotta saisit mahdollisimman pitkäaikaisen hyödyn HUSQVARNA koneestasi, on suositeltavaa, että se huolletaan säännöllisesti Husqvarna huoltopisteessä. Siellä on laitteet ja koulutettu henkilökunta, joka voi kertoa Sinulle mitä huoltoa koneesi tarvitsee. Koneen käytöstä riippuen he voivat suositella eri huoltovaihtoehtoja, jotka takaavat koneesi mahdollisimman pitkän ja taloudellisen käytön.

(1) Fitting the wall bracket**Wall Bracket and Integrated Battery Charger.****● IMPORTANT !**

Switch charger off at the wall socket before connecting or disconnecting the trimmer to the wall bracket. It is recommended that the product is charged in a well ventilated area between 5°C and 25°C.

- (1) It is recommended that the wall bracket should be mounted on a vertical and internal wall which is strong enough to hold the weight of the product and that has a suitable electric socket.
- There are 3 holes on the wall bracket. Position the wall bracket with the two holes at the top.
- (2) Ensure that when the trimmer is attached to the bracket, the bottom of the trimmer is within 4 inches (100 mm) of the ground, this will make it easier to hang the trimmer.
- Fix wall bracket securely to the wall with the plugs and screws provided.
- Your 12RC can now be attached to the wall bracket for charging.

Initial charging procedure and re-charging your 12RC

- Keep your battery fully charged to avoid permanent battery damage.
- Do not attempt to charge other products with the charger from this unit or use battery with any other charger.
- Use only standard domestic electric power when charging.

Initial Charging Procedure

- The battery should be charged for 24 hours before use.
- Use the charger indoors only.
 - Ensure the charger is not exposed to moisture. Keep the charger and the 12RC dry at all times. Keep the charger well ventilated during charging.
 - (1) Ensure the 12RC is correctly located into the wall bracket and the charge connector (1A).
 - Plug the charger into a suitable household electrical wall socket and switch on.
 - The red indicator lamp glows continuously during charging
 - Full charge will be achieved in 24 hours. During use the charger becomes warm. This is normal and means the charger is operating correctly.

Re-Charging Your 12RC

- Re-charge your 12RC immediately after every use for the full 24 hour charging period.
- Re-charge the battery as soon as the cutting power of your 12RC

begins to die and slow down.

- Avoid running the 12RC into "deep" discharge, i.e. avoid flattening the battery completely.
- Follow the procedure outlined in the **Initial Charging Procedure**.
- The 12RC can be left connected to the charger permanently, with the charger switched on, without fear of overcharging.
- The charger will automatically keep the battery topped up with charge during storage and will ensure that the 12RC is ready for use.
- Charging the battery according to these instructions should ensure maximum battery life.

Starting and stopping

- (5) Avoid accidental starting. Keep your hands and fingers away from the switch lever (5B) while carrying the trimmer.

- Nylon line continues to rotate after the trimmer has been switched off.

Before Using Your 12RC

- Ensure the battery is fully charged.
- (4) Adjust the steady handle to a comfortable operating position, by unscrewing the wing knob, springing the side lugs apart, moving the handle to the required position, carefully re-engaging the teeth and then tightening the wing knob.

(5) To Start Your 12RC

- Press lock-off button (5A) and squeeze the switch lever (5B).
- Release the lock-off button (5A).

To Stop Your 12RC

Release the switch lever (5B).

● Automatic Safety Cut-Out

(5) An automatic safety cut-out is provided inside your trimmer to protect the motor from overloading. If the trimmer stops, release the switch lever (5B) and wait 30 seconds before attempting to re-start the trimmer.

How the automatic line feed works

- A short length of new line is fed out every time you start your trimmer, this is caused by the cutting head accelerating up to its full speed.
- To feed more line, it is necessary to stop your trimmer allow the motor to stop and then restart. Do this frequently when edging.
- When line feeds you will hear the change in the motor sound together with the noise generated by the line being cut to length.
- If there is a problem with the Automatic Line feed see **Fault Finding Hints**, for further information.

How to trim and edge

- Always wear the eye protection provided.
- Do not lean over the trimmer guard whilst trimming or edging objects

may be thrown by the cutting line.

- Beware of cut-off pieces of nylon line ejected during use.
- Nylon line continues to rotate after the trimmer has been switched off.
- Do not allow the trimmer cutting head to rest on the ground

How to Trim

- (6) Cut with nylon line at an angle using the tip.
- (7) Swing trimmer in and out of the cutting area taking small cuts.
- Line is fed out automatically every time the trimmer stops rotating or returns to operating speed.

How to Edge

- (8) To convert to edging mode, depress locking button and twist head anti clockwise until arrow lines up with 'EDGE'. An audible click will confirm that the head is locked. Ensure button has returned to its original position.
- (9) Rest edger on roller for extra stability and line up with the edge of the lawn. Edge in direction indicated so that debris is thrown away from you.
- (10) To return to trimming mode depress lock button and twist head clockwise until arrow lines up with 'TRIM'. An audible click will confirm that the head is locked. Ensure button has returned to its original position.

Battery care and replacement

- Keep your battery fully charged to avoid permanent battery damage.
- Dispose of old batteries safely.
- Do not cut open, burn or incinerate old batteries.

Battery Care

- If over a period of time the battery quickly runs down after a full 24 hour charging period, a replacement battery is needed.
- Contact your local approved service centre/dealer/distributor for a replacement battery and for safe disposal of your old battery.

3. Battery

12 Volt 5 Amp/Hour
"High Power"
Sealed for Life
No maintenance required

● IMPORTANT

DISPOSE OF YOUR OLD BATTERIES SAFELY DO NOT CUT OPEN, BURN OR INCINERATE.

Bench Top Re-charging

The wall bracket can also be used as a "bench top" stand for re-charging your 12RC.

Winter Storage

- Fully charge for 24 hours before winter storage.
- If you are unable to leave your 12RC on permanent charge, re-charge the battery every 3 to 4 months for a full 24 hour charging period to top up the battery charge during winter storage.

3. Avoid extended storage without re-charge.

4. Store in a cool dry place.

Battery Replacement

Should your battery need to be replaced contact your local approved service centre or dealer who will remove your old battery and fit a genuine Husqvarna replacement battery.

● IMPORTANT

The red lead should always be connected to the red terminal on the battery.

The black lead should always be connected to the black terminal on the battery.

Spool cap and nylon line

● **Avoid accidental starting. Keep your hands and fingers away from the switch lever while adjusting, cleaning, or if the nylon line is entangled.**

● **Nylon line continues to rotate after the trimmer has been switched off.**

To remove Spool Cap

1. (11) Press and hold in the two cap release latches.

2. (12) Pull cap away from the cutting head.

(12) When refitting the spool cap

1. Keep all areas of the cap and spoolholder clean. Failure to do so may prevent the cap being securely located in the spoolholder.

2. Align the two latches on the cap with the two windows in the spoolholder, then press down into the locked position.

3. Ensure the two cap release latches are clearly visible and are fully engaged with the windows in the spoolholder.

4. Check that the cap is correctly fitted by trying to remove it without depressing the two latches.

To manually feed the nylon line

(12) If required, line can be fed out manually. To operate, gently pull on the line whilst at the same time alternately pressing and releasing the button (12A), on the side of the spoolholder.

● Warning!

Do not depress the button more than three times. Excessive line will snag the line cutter and cause the trimmer to malfunction.

To replace nylon line

Replacement nylon line is available from *Husqvarna stockists. You can buy it either as spool and line complete, or as nylon line only.

To replace spool and line (complete)

1. Take new spool and remove tape holding line in place.

2. (12) Unwind approximately 100mm of line and feed this through eyelet (12B), then drop the spool into spoolholder **smooth side uppermost.**

To replace nylon line on spool.

1. (13) Take line (13A) and insert into hole in spool (13B).

2. (13) Wind-on the line by rotating the spool in direction of arrow. Care should be taken to ensure that the line is neatly coiled on the spool. Failure to do so will impair the efficiency of the automatic line feed.

3. (12) Leave approximately 100mm of line unwound and feed this through eyelet (12B), then drop the spool into the spoolholder **smooth side uppermost.**

4. Ensure spool is fully located by gently rotating it during fitment. Full fitting instructions are supplied with the Husqvarna spares pack.

● Remember!

Your Husqvarna 12RC is designed to use only nylon line with a maximum diameter of 1.5mm. Use only genuine Husqvarna nylon line.

Caring for your 12RC

● **Nylon line continues to rotate after the trimmer has been switched off.**

After you have finished using your Husqvarna 12RC:

● **Avoid accidental starting. Keep your hands and fingers away from the switch lever while inspecting, cleaning or carrying out any maintenance work.**

● **Keep fingers and hands clear of line cutter on leading edge of guard.**

1. Never clean your trimmer with water, cleaning fluids or solvents. Remove debris with a soft brush or dry cloth.

2. (14) Using the cleaning tool provided, clean around the inside of the cutting head housing, the spool cap and the motor housing air vents.

3. (1) Keep charge connector (1A) clean.

4. Inspect the trimmer carefully, especially parts of the cutting head.

5. Follow re-charging procedures.

6. If your trimmer is damaged in any way contact your local approved service centre/dealer/distributor. **NEVER USE A DAMAGED TRIMMER.**

7. Store in a cool, dry, well ventilated place out of the reach of children.

Fault Finding Hints

1. **Line too short** - Manually feed out line

2. **Line broken inside cutting head** - Remove cap and re-thread line

3. **Line jammed on spool** - Remove cap and spool and rewind line to remove crossed loops

4. **Excess line feed** - Battery needs to be charged

5. **Poor performance** - Ensure inside of cutting head housing is clean and free from debris

6. **Trimmer stops during use** - Release switch lever and wait 30 seconds before re-starting

Service Recommendations

To ensure the maximum life and reliability from your Husqvarna product we recommend that it is serviced regularly by an approved service centre/dealer. They have the equipment facilities and trained personnel to advise you on the service requirements of your machine. Depending on the machine's use they will recommend one of the various types of service which are designed to ensure the maximum economic service life of your machine.

(1) Anbringen der Wandhalterung**Wandhalterung und integriertes Batterieladegerät.****● Wichtig!**

Schalten Sie das Ladegerät an der Wandsteckdose aus, bevor Sie den Trimmer an der Wandhalterung anbringen bzw. von ihr abnehmen. Es wird empfohlen, das Gerät in einem gut gelüfteten Raum mit einer Temperatur zwischen 5⁰C und 25⁰C zu laden.

- (1) Es wird empfohlen, die Wandhalterung an einer vertikalen Innenwand anzubringen, die das Gewicht des Geräts tragen kann.
- An der Wandhalterung befinden sich drei Löcher. Richten Sie die Wandhalterung so aus, daß die zwei Löcher oben sind.
- (2) Achten Sie darauf, daß der Trimmer, wenn in der Halterung, 100 mm vom Boden entfernt ist. Es ist dann einfacher, den Trimmer aufzuhängen, und gleichzeitig befindet sich die Wandhalterung in Reichweite der Steckdose, so daß das Ladegerät angeschlossen werden kann.
- Bringen Sie die Wandhalterung mit Hilfe der mitgelieferten Dübel und Schrauben sicher an der Wand an.
- Ihr 12RC kann jetzt zum Laden an der Wandhalterung angebracht werden.

Erstes Aufladen und späteres Wiederaufladen Ihres 12RC

- Sorgen Sie dafür, daß die Batterie immer voll geladen ist, damit die Batterie nicht beschädigt wird.
- Versuchen Sie nicht, andere Geräte mit diesem Ladegerät zu laden oder die Batterie für ein anderes Ladegerät zu benutzen.
- Benutzen Sie zum Laden nur den normalen Haushaltsstrom.

Erster Ladevorgang

- Die Batterie sollte vor Benutzung 24 Stunden lang in Innenräumen geladen werden.

- Benutzen Sie das Ladegerät nur drinnen.
- Sorgen Sie dafür, daß das Ladegerät nicht Feuchtigkeit ausgesetzt ist. Das Ladegerät und der 12RC sollten immer trocken gehalten werden. Achten Sie darauf, daß das Ladegerät während des Ladevorgangs gut belüftet wird.
- (1) Sorgen Sie dafür, daß der 12RC sich korrekt an der Wandhalterung und der Ladegerätverbindung (1A) befindet.
- Stecken Sie den Stecker des Ladegeräts in eine geeignete Haushaltssteckdose, und schalten Sie ein.
- Die rote Anzeigelampe leuchtet während des ganzen Ladevorgangs.
- In 24 Stunden wird eine volle Aufladung erzielt. Während des Ladevorgangs wird das Ladegerät warm. Das ist normal und deutet daraufhin, daß das Ladegerät richtig funktioniert.

Wiederaufladen Ihres 12RC

- Laden Sie nach jeder Benutzung Ihren 12RC wieder für die vollständige, 24-

stündige Ladezeit auf.

- Laden Sie die Batterie wieder auf, sobald die Schnitkraft Ihres 12RC nachläßt.
- Vermeiden Sie es, daß sich Ihr 12RC bzw. die Batterie ganz entlädt.
- Befolgen Sie die unter "erster Ladevorgang" angegebenen Anleitungen.
- Der 12RC kann permanent am Ladegerät belassen werden, wobei dieses eingeschaltet bleiben kann, ohne daß die Gefahr des Überladens besteht.
- Das Ladegerät wird während der Aufbewahrung automatisch dafür sorgen, daß die Batterie immer voll geladen und der 12RC betriebsbereit ist.
- Wenn die Batterie so geladen wurde, wie es hier beschrieben wurde, wird eine maximale Lebensdauer der Batterie erreicht.

Einschalten und Abstellen des 12RC

- (5) Vermeiden Sie zufälliges Starten. Halten Sie, während Sie den Trimmer transportieren, Ihre Hände und Finger vom Schalthebel (5B) entfernt.
- Der Trimmerkopf dreht nach Ausschalten des Trimmers etwas nach.

Bevor Sie Ihren 12RC in Gang setzen

- Sorgen Sie dafür, daß die Batterie ganz geladen ist.
- (4) Bringen Sie den festen Haltegriff in eine Ihnen angenehme Betriebsposition, indem Sie die Flügelschraube losdrehen, die seitlichen Ansätze zur Seite bewegen, den Griff in die erforderliche Position bringen, vorsichtig die Zähne wieder aufeinanderbringen und die Flügelschraube danach wieder anziehen.

(5) Einschalten des Trimmers

- Sperrknopf (5A) eindrücken und Schalthebel (5B) drücken.
- Sperrknopf loslassen.(5A)

Abstellen des Trimmers

- Schalthebel loslassen.(5)

● Automatischer Sicherheitsausschalter

- (5) In Ihrem Trimmer ist ein automatischer Sicherheitsausschalter eingebaut, damit der Motor vor Überbelastung geschützt ist. Wenn der Trimmer plötzlich aussetzt, sollten Sie den Schalthebel (5B) loslassen und 30 Sekunden warten, bevor Sie den Trimmer erneut starten.

Funktion des automatischen Fadenvorschubs

- Bei jedem Einschalten wird ein kurzes Stück Faden vorgeschoben, sobald der Trimmerkopf auf vollen Touren läuft.
- Wenn mehr Faden benötigt wird, muß das Gerät abgeschaltet werden, bis der Motor zum Stillstand kommt; dann wird er wieder eingeschaltet. Das kann beim Kantenschneiden eventuell öfters notwendig sein.
- Beim Fadenvorschub ändert sich das Motorgeräusch hörbar, das mit dem

Ablängen des Fadens verbundene Geräusch ist ebenfalls zu hören. Beide Geräusche sind normal

- Bei Ausfall des Fadenvorschubs sind auf Hinweise zu finden in de Rubrik: Hinweise zur Fehleusuche.

Trimmen und Kantenschneiden

- Tragen Sie immer die mitgelieferte Schutzbrille. Lehnen Sie sich beim Trimmen oder Kantenschneiden nicht über die Trimmerhaube, denn die Mähsehnur kann Gegenstände hochschleudern.
- Führen Sie den Trimmerkopf nicht auf dem Boden. Überlasten Sie den Trimmer nicht.
- Achten Sie zur Vermeidung der Überlastung darauf, daß die Motordrehzahl nicht unzulässig absinkt.
- Trennen Sie das Gerät vor der Wartung oder Einstellung vom Stromnetz. Seien Sie darauf vorbereitet, daß abgeschnittene Teile des Nylonfadens während der Benutzung hochgeworfen werden könnten.

Trimmen

- (6) Mit der Spitze der schrägliegenden Nylonschür schneiden.
- (7) Trimmer zum Schneiden kleiner Teilflächen in die Mähfläche hinein und wieder herausschwenken.
- Wenn der Trimmerkopf stehen bleibt und wieder auf Betriebsdrehzahl fährt, wird immer automatisch Schnur vorgeschoben.

Kantenschneiden

- (8) Zur Umstellung auf Kantenschneiden den Sperrknopf eindrücken und Trimmerkopf nach links drehen, bis der Pfeil auf das Wort EDGE ausgerichtet ist. Das Einrasten des Trimmerkopfes wird durch "Klicken" hörbar bestätigt. Sicherstellen, daß der Sperrknopf wieder in Ausgangsstellung ist.
- (9) Gerät zur besseren Führung auf die Distanzrolle stellen und mit der Rasenkante ausrichten. In der gezeigten Richtung schneiden, damit das abgeschnittene Gras nach hinten abgelegt wird.
- (10) Zur Umstellung auf Trimmen den Sperrknopf eindrücken und Trimmerkopf nach rechts drehen, bis der Pfeil mit dem Wort TRIM ausgerichtet ist. Das Einrasten des Sperrknopfes wird durch "Klicken" hörbar bestätigt. Sicherstellen, daß der Sperrknopf wieder in Ausgangsstellung ist.

Pflege und Austausch der Batterie

- Sorgen Sie dafür, daß die Batterie immer voll geladen ist, um eine vorgeschriebene Beschädigung der Batterie zu vermeiden.
- Entsorgen Sie alte Batterien auf sichere Art und Weise wie im Gesetz vorgeschrieben.
- Batterien dürfen nicht geöffnet, verbrannt oder mißbräuchlich entsorgt werden.

Pflege der Batterie

- Wenn sich die Batterie trotz vollständiger, 24-stündiger Aufladung innerhalb eines

kurzen Zeitraums entlädt, ist eine neue Batterie erforderlich.

2. Setzen Sie sich mit einem zugelassenen Husqvarna Service-Center/ Händler in Ihrer Nähe in Verbindung, wenn Sie eine neue Batterie benötigen bzw sich Ihrer alten Batterie auf sichere Art und Weise entsorgen wollen.

3. Batterie

12 Volt 5 Amp/Stde.

"Hochleistung"

Langzeit-verkapselt

keine Wartung erforderlich

● WICHTIG

ENTLEDIGEN SIE SICH ALTER

BATTERIEN AUF SICHERE

GESETZLICHE ART UND WEISE:

NICHT AUFSCHNEIDEN, VERBRENNEN ODER MIßBRÄUCLICH ENTSORGEN.

Wiederaufladen auf der Werkbank

Die Wandhalterung kann auch als "Werkbankständer" benutzt werden, wenn Sie Ihren 12RC neu aufladen wollen.

Aufbewahrung während des Winters

1. Führen Sie den vollständigen, 24-stündigen Ladevorgang durch, bevor Sie das Gerät für den Winter ablegen.
2. Wenn Sie Ihren 12RC nicht auf permanenter Ladung belassen können, ist es am besten, die Batterie alle 3-4 Monate 24 Stunden lang zu laden, damit sie während der Wintermonate immer geladen ist.
3. Vermeiden Sie längere Aufbewahrung ohne zwischenzeitliche Aufladung.
4. Bewahren Sie das Gerät an einem kühlen, trockenen Ort auf.

Austausch der Batterie

Wenn Ihre Batterie ausgetauscht werden muß, nehmen Sie mit dem zugelassenen Husqvarna Service-Center in Ihrer Nähe Kontakt auf, wo die alte Batterie herausgenommen und eine neue Original-Husqvarna-Batterie eingesetzt wird.

● WICHTIG

Das rote Kabel sollte immer am roten Pol der Batterie angeschlossen sein. Das schwarze Kabel sollte immer am schwarzen Pol der Batterie angeschlossen sein.

Spulenkappe und Nylon Faden

● Vermeiden Sie zufälliges Starten.

● Halten Sie während der Einstellung, Reinigung oder, wenn der Nylonfaden verschlungen ist, Ihre Hände und Finger vom Schalthebel entfernt.

● Der Trimmerkopf dreht nach Ausschalten des Trimmers etwas nach.

Abnehmen der Spulenkappe

1. (11) Die beiden Kappenklinken eindrücken und halten.
2. (12) Kappe vom Trimmerkopf abziehen.

Wiederanbringen der Spulenkappe

1. Kappe und Trimmerkopfgehäuse reinigen. Wenn dies nicht getan wird, sitzt die Kappe eventuell nicht sicher im Trimmerkopfgehäuse.
2. Die beiden Kappenklinken nach den Aussparungen im Trimmerkopfgehäuse ausrichten und in Schließstellung herunterdrücken.

3. Sicherstellen, daß die beiden Kappenklinken deutlich sichtbar sind und vollständig in die Aussparungen im Trimmerkopfgehäuse einrasten.

4. Sicherstellen, daß die Kappe richtig sitzt; zu diesem Zweck versuchen, sie ohne Eindrücken der Kappenklinken die Spulenkappe abzunehmen.

Vorschub des Nylonfadens von Hand

(12) Der Faden kann im Bedarfsfall von Hand vorgeschoben werden. Zu diesem Zweck vorsichtig an der Schnur ziehen und gleichzeitig den Knopf (12A) auf der Seite des Trimmerkopfgehäuses abwechselnd eindrücken und loslassen.

● Warnung! Drücken Sie den Knopf höchstens dreimal ein. Zu viel Schnur verfängt sich im Fadenmesser und kann zur Betriebsstörung des Trimmers führen.

Erneuern der Nylonfadens

Ersatzfaden kann bei den Husqvarna Service Centern gekauft werden, und ist entweder als Fadenhalter einschließlich Faden oder als Nylonfaden allein erhältlich.

Erneuern von Fadenhalter einschließlich Faden (komplett)

1. Neue Fadenhalter hernehmen und Fadensicherungsband entfernen.
2. (12) Ca. 100 mm Schnur abwickeln und durch die Fadenführung (12B) führen, dann den Fadenhalter mit der glatten Seite nach oben in das Trimmerkopfgehäuse legen.

Erneuern des Nylonfadens auf dem Fadenhalter

1. (13) Faden (13A) hernehmen und in die Bohrung im Fadenhalter (13B) einführen.
2. (13) Fadenhalter zum Aufwickeln des Fadens in Pfeilrichtung drehen. Dabei darauf achten, daß der Faden sauber auf den Fadenhalter gewickelt wird, da sonst der automatische Fadenvorschub nicht richtig funktioniert.
3. (12) Ca. 100 mm Schnur frei lassen und durch die Fadenführung (12B) führen, dann den Fadenhalter mit der glatten Seite nach oben gekehrt in den Spulhalter fallen lassen.
4. Den richtigen Sitz des Fadenhalters durch vorsichtiges Drehen beim Anbringen nachkontrollieren. Mit den Husqvarna Reserveteilen wird eine ausführliche Montageanleitung geliefert.

● Warnung:

Ihr Husqvarna 12RC ist nur für den Betrieb mit Nylonfaden bis Maximaldurchmesser von 1,5 mm bestimmt. Benutzen Sie nur Husqvarna Originalteile.

Pflege Ihres 12RC

● Der Trimmerkopf dreht nach Ausschalten des Trimmers etwas nach.

Wenn Sie mit dem Trimmen fertig sind:

● Vermeiden Sie zufälliges Starten.

Halten Sie während der Überprüfung, der Reinigung und Wartung des Geräts Ihre Hände und Finger vom Schalthebel entfernt.

● Halten Sie Ihre Finger und Hände vom Fadenschneider an der Kante des Schutzes entfernt.

1. Benutzen Sie zur Reinigung Ihres Trimmers kein Wasser, keine flüssigen Reinigungs- oder Lösungsmittel. Entfernen Sie Anhaftungen mit einer weichen Bürste oder einem trockenen Tuch.

2. (14) Benutzen Sie das mitgelieferte Reinigungswerkzeug. Säubern Sie die Fläche um die Innenseite des Schneidekopfgehäuses, Spulenkappe und Entlüftungslöcher des Motorgehäuses herum.

3. (1) Halten Sie das Ladegerät-Verbindungsstück (1A) sauber.

4. Überprüfen Sie den Trimmer sorgfältig, insbesondere die Teile des Schneidekopfes.

5. Befolgen Sie die auf gegebenen Anleitungen zum Wiederaufladen.

6. Setzen Sie sich mit dem zugelassenen Husqvarna Service-Center in Ihrer Nähe in Verbindung, wenn Ihr Trimmer in irgendeiner Weise beschädigt ist.

BENUTZEN SIE UNTER KEINEN UMSTÄNDEN EINEN SCHADHAFTEN TRIMMER.

7. Bewahren Sie den Trimmer an einem kühlen, trockenen, gut belüfteten Ort außer Reichweite von Kindern auf.

Hinweise für Fehlersuche

1. Faden zu kurz - Faden von Hand herausziehen.

2. Faden im Trimmerkopf abgerissen - Kappe entfernen und Faden wieder durchführen.

3. Faden klemmt am Fadenhalter - Kappe und Fadenhalter ausbauen und Faden ohne Schlingen neu aufwickeln.

4. Übermäßige Fadenzuführung - Die Batterie muß geladen werden.

5. Schlechte Leistung - Sorgen Sie dafür, daß das Innere des Schneidekopfgehäuses sauber und frei von Abfall ist.

6. Der Trimmer setzt während der Benutzung aus - Lassen Sie den Schalthebel los, und warten Sie 30 Sekunden bevor Sie den Trimmer wieder in Gang setzen.

Wartungsempfehlungen

Um eine lange Lebensdauer und ein Höchstmaß an Zuverlässigkeit für Ihr Husqvarna Produkt sicherzustellen, empfehlen wir eine regelmäßige Wartung durch ein autorisiertes Husqvarna Service Center. Dort finden Sie die Werkzeuge, Einrichtungen und geschultes Personal, um Sie bezüglich der Wartung für Ihr Gerät zu beraten. Entsprechend dem Einsatz ihrer Maschine wird man Ihnen dort einen der verschiedenen Wartungspläne empfehlen. Diese sind dazu vorgesehen, ein Höchstmaß an Wirtschaftlichkeit und Lebensdauer für Ihre Maschine sicherzustellen.

(1) Montage de la plaque de support mural.

Plaque murale et chargeur de batterie incorporé.

● IMPORTANT !

Avant d'utiliser ou de recharger votre taille-herbe sur la plaque murale, débranchez votre chargeur de batterie de la prise murale. Il est recommandé de charger le produit dans un endroit bien aéré à une température allant de 5°C à 25°C.

- (1) Il est recommandé de monter la plaque murale sur un mur vertical à l'intérieur, et qui soit suffisamment solide pour supporter le poids du produit.
- La plaque murale comporte 3 trous. Monter la plaque de sorte que les deux trous soient en haut.
- (2) Lorsque la taille-herbe est en place, s'assurer que la tête soit à 10 cm au-dessus du sol. Ceci permettra de suspendre la taille-herbe plus aisément et rapprochera ainsi la plaque murale d'une prise électrique sur laquelle on branchera le chargeur.
- Fixer solidement la plaque murale à l'aide des chevilles et des vis fournies.
- Votre 12RC peut maintenant être placé sur la plaque murale pour être chargé.

Marche à suivre pour la première mise en charge de l'appareil

- **Gardez votre batterie chargée à fond afin d'éviter de l'endommager de façon permanente.**
- **N'essayez pas de charger d'autres produits avec le chargeur de cet appareil ou d'utiliser la batterie avec un autre chargeur quel qu'il soit.**
- **Utilisez seulement le courant ordinaire de la maison lorsque vous chargez l'appareil.**

Marche à suivre pour la charge initiale

● La batterie doit être chargée pendant 24 heures avant utilisation.

- Assurez-vous que le chargeur ne soit pas exposé à l'humidité.
- Maintenez le chargeur et le 12RC secs en tous temps. Le chargeur doit rester bien aéré pendant la charge.
- (1) Assurez-vous que le 12RC est correctement placé dans la plaque murale et l'étrier de raccordement de charge (1A).
- Branchez le chargeur dans une prise électrique murale de la maison, située à proximité.
- La lampe témoin rouge reste allumée pendant toute la durée de la charge de la batterie.
- Le niveau de charge maximal sera atteint en 24 heures. Pendant la charge, le chargeur chauffe. Ceci est normal et signifie qu'il fonctionne correctement.

Recharge de votre 12RC

- **Rechargez votre 12RC immédiatement après chaque utilisation pour une période de**

charge complète de 24 heures.

- Rechargez la batterie aussitôt que la puissance de coupe de votre 12RC commence à diminuer et se ralentit.
- Évitez de faire marcher le 12RC en décharge "profonde", c.à.d. évitez de mettre la batterie complètement à plat.
- Suivez la méthode présentée dans **Marche à suivre pour la charge initiale.**
- Le 12RC peut être raccordé en permanence au chargeur, ce dernier étant branché sur secteur, sans crainte de surcharge.**
- Le chargeur maintiendra automatiquement la batterie chargée à fond pendant l'entreposage et grâce à lui, le 12RC sera prêt à être utilisé.
- Charger la batterie suivant ces directives devrait lui assurer une longévité maximum.

Mise en marche et arrêt du 12RC

- (5) **Évitez toute mise en marche accidentelle. Otez vos mains et vos doigts de la gachette de contact (5B) lors du transport du taille-herbe.**
- **Le fil en nylon continue de tourner après que le taille-herbe ait été arrêté.**

Avant la mise en marche de votre 12RC

- Assurez-vous que la batterie soit chargée à fond.
- (4) Réglez la poignée de contrôle jusqu'à une position de travail confortable, pour cela, dévissez la molette à ailettes, écarterez les taquets de fixation latéraux, mettez la poignée dans la position voulue, remettez soigneusement les dents en prise et ensuite, serrez la molette à ailettes.

(5) Mise en marche du taille-herbe

- Appuyer sur le bouton de verrouillage (5A) et appuyer sur le levier interrupteur (5B).
- Libérer le bouton de verrouillage (5A).

Arrêt du taille-herbe

- Libérer le levier interrupteur (5B).

● Disjoncteur automatique de sécurité

- (5) Votre taille-herbe est doté d'un disjoncteur de sécurité qui protège le moteur en cas de surchauffe. Si le taille-herbe s'arrête, relâchez la manette de l'interrupteur (5B) et attendez 30 secondes avant de tenter de remettre le taille-herbe en route.

Mode de fonctionnement de la mise à longueur automatique de fil

- Chaque fois que l'on met le taille-herbe en marche, une courte longueur de fil neuf sort, ceci car la tête de coupe accélère pour atteindre sa vitesse normale.
- Pour amener de nouveau du fil de coupe, éteindre le taille-herbe, laisser le moteur s'arrêter, puis redémarrer. Pendant le travail de coupe, répéter fréquemment cette opération.
- Lorsque du fil sort, le bruit du moteur change, et l'on entend le claquement

de la coupe du fil à la longueur voulue.

- Si le fil ne sort pas, se reporter au chapitre Diagnostic des défauts pour de plus amples renseignements.

Comment tailler et sarcler les bords

- **Toujours porter les lunettes de protection fournies.**
- **Ne pas se pencher par dessus le carter de protection du taille-herbe pendant le travail de coupe ou de sarclage, le fil de coupe risquant de projeter des objets.**
- **Ne pas laisser la tête de coupe reposer sur le sol. Ne pas surcharger le taille-herbe.**
- **On peut éviter les surcharges en faisant en sorte que le régime du moteur ne chute pas brusquement sans raison.**
- **Avant de tenter toute intervention d'entretien ou tout réglage, débrancher l'appareil du secteur. Prendre garde aux fragments de fil de nylon éjectés pendant la taille.**

Comment tailler

- (6) Couper avec le fil nylon avec le bon angle de coupe. Référer vous à le pointe de la tête de coupe.
- (7) Balancer le taille-herbe à gauche et à droite dans la zone de coupe, en faisant de petites tailles.
- Chaque fois que la tête de coupe cesse de tourner et qu'elle revient à son régime de fonctionnement, une longueur de fil nylon sort automatiquement.

Comment sarcler

- (8) Pour passer au mode sarclage, appuyer sur le bouton de déverrouillage de la tête de coupe et faire pivoter la tête **dans le sens contraire des aiguilles d'une montre** jusqu'à ce que la flèche soit alignée sur "EDGE" (SARCLAGE). Un cliquettement audible confirme que la tête est bien verrouillée. S'assurer que le bouton est revenu à sa position d'origine.
- (9) Faire reposer la sarcluse sur le rouleau afin d'accroître la stabilité, et l'aligner sur le bord de la pelouse. Sarcler dans la direction indiquée de telle sorte que les débris soient projetés au loin.
- (10) Pour revenir au mode taille, appuyer sur le bouton de déverrouillage, et faire pivoter la tête **dans le sens des aiguilles d'une montre** jusqu'à ce que la flèche soit alignée sur "TRIM" (TAILLE). Un cliquettement audible confirme que la tête est bien verrouillée. S'assurer que le bouton est revenu à sa position d'origine.

Maintenance et remplacement de la batterie

- **Maintenez votre batterie chargée à fond afin d'éviter de l'endommager de façon permanente.**
- **Débarrassez-vous de vos vieilles batteries selon les règles de sécurité.**
- **N'éventrez pas, ne brûlez pas ou n'incinerez pas la batterie.**

Maintenance de la batterie

- Si la batterie vient à se décharger rapidement après avoir été chargée pendant 24 heures, il est nécessaire de la remplacer.

2. Contactez votre station service agréée Husqvarna la plus proche pour obtenir une batterie de rechange et pour vous débarrasser de votre vieille batterie selon les règles de sécurité.

3. Batterie:

12V/5 Ah

"Haute puissance"

Étanchéité garantie

Batterie sans entretien

● IMPORTANT

DEBARRASSEZ-VOUS DE VOS VIEILLES BATTERIES SELON LES NORMES DE SECURITE. N'EVENTREZ PAS, NE BRULEZ PAS OU N'INCINEREZ PAS LES BATTERIES.

Recharge sur surface d'établi

La patte murale peut également être utilisée comme support "surface d'établi" pour recharger votre 12RC.

Entreposage pendant l'hiver

1. Chargez à fond pendant 24 heures avant l'entreposage d'hiver.

2. S'il ne vous est pas possible de laisser votre CT 250 en charge permanente, rechargez la batterie tous les 3 ou 4 mois pour une période complète de 24 heures afin de maintenir le niveau de charge pendant l'entreposage d'hiver.

3. Évitez un entreposage prolongé sans recharger la batterie.

4. Entrepochez dans un endroit frais et sec.

Remplacement de la batterie

Si votre batterie doit être remplacée, contactez votre centre de révision ou votre concessionnaire agréé le plus proche, lequel enlèvera votre vieille batterie et installera une batterie de rechange Husqvarna adéquate.

● IMPORTANT

Le fil électrique rouge doit toujours être relié à la borne rouge sur la batterie.

Le fil électrique noir doit toujours être relié à la borne noire sur la batterie.

Chapeau de bobine et fil nylon

● **Évitez toute mise en route accidentelle.**

● **Tenez les mains et les doigts à distance de la manette de l'interrupteur lors du réglage, nettoyage, ou bien si le fil nylon est emmêlé.**

● **Le fil nylon continue de tourner après que la taille-herbe ait été arrêté.**

Pour déposer le chapeau de bobine

1. (11) Appuyer et tenir enfoncés les deux cliquets de verrouillage du chapeau.

2. (12) Retirer le chapeau de la tête de coupe.

Remontage du chapeau de bobine

1. Toutes les zones du chapeau et du porte-bobine doivent être propres. Le fait de ne pas les nettoyer peut empêcher le chapeau de s'enclencher correctement dans le porte-bobine.

2. Aligner les deux cliquets de verrouillage du chapeau sur les deux encoches pratiquées dans le porte-bobine, puis l'enfoncer jusqu'à ce qu'il soit verrouillé.

3. S'assurer que les deux cliquets de verrouillage du chapeau sont clairement

visibles et qu'ils sont entièrement engagés dans les encoches du porte-bobine.

4. Vérifier que le chapeau est correctement monté, ceci en essayant de le retirer sans appuyer sur les deux cliquets de verrouillage.

Sortie manuelle du fil nylon

(12) Si nécessaire, l'on peut faire sortir du fil nylon à la main. À cet effet, tirer doucement sur le fil tout en appuyant et en relâchant alternativement le bouton situé sur le côté du porte-bobine.

● Attention!

Ne pas appuyer à plus de trois reprises sur le bouton. Une longueur excessive de fil émousse la lame de coupe, le taille-herbe ne pouvant fonctionner correctement dans ces conditions.

Pour remplacer le fil nylon

La plupart des dépositaires Husqvarna vendent du fil nylon de rechange. On peut acheter soit une bobine complète avec son fil, soit uniquement le fil en nylon.

Pour remplacer la bobine complète avec le fil

1. Retirer le ruban adhésif qui maintient le fil sur la bobine neuve.

2. (12) Dérouler environ 100 mm de fil, et le faire passer par l'oeillet (12B), puis loger la bobine dans le porte-bobine, **côté lisse vers le haut.**

Pour remplacer le fil nylon sur la bobine

1. (13) Introduire le fil (13B) dans l'orifice de la bobine (13A).

2. (13) Rembobiner le fil en faisant tourner la bobine dans le sens de la flèche. Enrouler correctement le fil sur la bobine. Dans le cas contraire, le dispositif automatique d'amenée du fil serait moins efficace.

3. (12) Laisser environ 100 mm de fil non bobiné, et introduire ce bout dans l'oeillet (12B), puis loger la bobine dans le porte-bobine, **côté lisse vers le haut.**

4. S'assurer que la bobine est pleinement engagée, en la faisant tourner légèrement au montage. Le kit de pièces de rechange Husqvarna contient des instructions de montage complètes.

● Attention!

Le taille-herbe Husqvarna est conçu uniquement pour du fil nylon d'un diamètre maximum de 1,5 mm.

Entretien et maintenance de votre 12RC

Après avoir fini d'utiliser votre Husqvarna 12RC:

● **Évitez toute mise en route accidentelle. Tenez les mains et les doigts à distance de la manette de l'interrupteur si vous examinez l'appareil, le nettoyez ou effectuez un travail d'entretien.**

● **Tenez les doigts à distance du fil de coupe sur le bord avant du dispositif protecteur.**

1. Ne nettoyez jamais votre taille-herbe avec de l'eau, des liquides d'entretien ou des solvants. Otez les débris avec une brosse souple ou un chiffon sec.

2. (14) Utilisez l'outil de nettoyage fourni; nettoyez à l'intérieur du logement de la tête de coupe, le chapeau du dévidoir et les événements du moteur.

3. (1) Maintenez l'étrier de raccordement de charge (1A) en état de propreté.

4. Examinez le taille-herbe avec soin, en particulier les pièces de la tête de coupe.

5. Suivez les directives de rechange présentées.

6. Si votre taille-herbe est endommagé de quelque façon que ce soit, contactez votre centre de révision/concessionnaire/distributeur agréé le plus proche.

NE JAMAIS SE SERVIR D'UN TAILLE-HERBE ENDOMMAGÉ.

7. Entrepochez votre 12RC dans un endroit frais, sec, bien aéré, hors de portée des enfants.

Petit Guide de Dépannage

1. **Fil trop court** - Faire sortir du fil à la main.

2. **Fil cassé à l'intérieur de la tête de coupe** - Retirer le chapeau, et réenfiler le fil.

3. **Fil emmêlé sur la bobine** - Retirer le chapeau et la bobine, et rebobiner le fil afin de supprimer les tours croisés.

4. **L'alimentation en fil est excessive** - La batterie doit être rechargée.

5. **Performance médiocre** - Assurez-vous que l'intérieur du logement de la tête de coupe est propre et exempt de débris.

6. **Le taille-herbe s'arrête pendant l'usage** - Relâchez la manette de l'interrupteur 30 secondes avant de remettre en route.

A propos du service après vente

Afin de vous assurer une meilleure fiabilité et longévité de votre taille-herbe, nous vous conseillons vivement de la faire contrôler régulièrement par un concessionnaire/Centre de Service agréé Husqvarna, qui dispose des ateliers et de l'outillage nécessaires, ainsi que d'un personnel qualifié compétent pour vous donner tous les conseils nécessaires dans le domaine du service après-vente. En fonction de l'intensité d'utilisation de votre machine, un technicien vous conseillera sur les différentes formules d'entretien qui sont proposées pour assurer la longévité de votre outil.

(1) Montage van de ophangbeugel

Ophangbeugel en geïntegreerd laadapparaat.

● BELANGRIJK!

Stekker van het laadapparaat uit het stopcontact nemen alvorens de graskantmaaier in de ophangbeugel te bevestigen of uit te nemen. Het wordt aangeraden het produkt op te laden in een goed geventileerde ruimte met een temperatuur tussen 5° en 25°C.

- (1) Het wordt aanbevolen de ophangbeugel te bevestigen op een rechte binnenmuur die sterk genoeg is om het gewicht van het produkt te dragen.
- Er zijn 3 gaten in de ophangbeugel. Bevestig de beugel zodat de twee gaten aan de bovenkant zitten.
- (2) Zorg ervoor dat de graskantmaaier op minder dan 10 cm van de grond hangt wanneer het in de beugel bevestigd is, hierdoor is het gemakkelijker de graskantmaaier te bevestigen en het verzekert tevens dat de ophangbeugel binnen het bereik van een wandcontactdoos is om het laadapparaat op aan te sluiten.
- Ophangbeugel stevig monteren met behulp van de bijgeleverde pluggen en schroeven.
- Uw 12RC kan nu in de ophangbeugel geplaatst worden om op te laden.

Eerste laadprocedure en het opnieuw opladen van uw 12RC

● De akku altijd geheel opgeladen houden om permanente beschadiging aan de akku te voorkomen.

● Niet proberen andere produkten op te laden met dit laadapparaat of de akku te gebruiken op een ander laadapparaat.

● Alleen de stroom van het huishoudelijk net gebruiken voor het opladen.

Eerste laadprocedure

● Voor gebruik dient de akku 24 uur op te laden.

- Het laadapparaat alleen binnenshuis gebruiken.
- Zorg er voor dat het laadapparaat niet wordt blootgesteld aan vocht. Het laadapparaat en de 12RC te allen tijde droog houden. Het laadapparaat goed geventileerd houden tijdens het opladen.
- (1) Zorg ervoor dat de 12RC op de juiste wijze in de beugel en oplaadhouder (1A) geplaatst wordt.
- Laadapparaat aansluiten op een geschikte huishoudelijke wandcontactdoos en inschakelen.
- Het rode controlelampje zal tijdens het opladen constant branden.
- De akku is geheel opgeladen in 24 uur. Gedurende het opladen wordt het laadapparaat warm. Dit is normaal en betekent dat het laadapparaat

correct werkt.

Uw 12RC opnieuw opladen

● Na gebruik uw 12RC onmiddellijk opnieuw opladen voor de volle 24 uur.

- De akku opnieuw opladen zodra het snijvermogen van uw 12RC afneemt en stilstaat.
- Laat de 12RC niet in "volle" ontlading gaan, m.a.w. vermijd een geheel lege akku.
- Volg de procedure als beschreven in de Eerste laadprocedure.
- De 12RC kan continu op de ingeschakelde oplaadhouder aangesloten blijven zonder dat men angst hoeft te hebben dat men zal overladen.
- Het laadapparaat zal er automatisch voor zorgen dat de akku opgeladen blijft gedurende opslag en verzekeren dat de 12RC gereed is voor gebruik.
- Het opladen van de akku volgens deze aanwijzingen garandeert een maximale levensduur van de akku.

Starten en stoppen

● (5) Vermijd ongewild starten. Handen en vingers uit de buurt van de schakelaar (5B) houden terwijl men de graskantmaaier draagt.

● De nylondraad blijft nog even ronddraaien nadat de graskantmaaier uitgeschakeld is.

Alvorens uw 12RC te starten

- Zorg ervoor dat de akku geheel opgeladen is.
- (4) Stel de vaste handgreep af op een comfortabele bedieningshoogte, door de vleugelmoer los te draaien, de zijkanalen van de greep te openen en de handgreep in de gewenste positie te plaatsen. Zorg ervoor dat de tanden goed in elkaar passen alvorens de vleugelmoer aan te draaien.

(5) Graskantmaaier starten

- Druk het aan/uit knopje (5A) en knijp de schakelaar (5B) op de handgreep dicht.

- Laat het aan/uit knopje los.(5A)

Graskantmaaier stoppen

- Laat de schakelaar onder de handgreep los.(5B)

● Automatische beveiliging

(5) Uw graskantmaaier is voorzien van een automatische beveiliging om de motor te beschermen tegen overbelasting. Wanneer de graskantmaaier stopt, de schakelaar (5B) loslaten en 30 seconden wachten alvorens opnieuw te starten.

Werking van de automatische draadtoevoer

- Iedere keer als u de graskantmaaier inschakelt wordt er een kort stukje nieuwe draad toegevoerd, dit gebeurt als de maaikop op topsnelheid gaat draaien.
- Als u meer draad wenst toe te voeren, moet u de motor uitschakelen, wachten tot hij stilstaat en dan opnieuw starten. Tijdens het snijden van graskanten dient u dit vaak te doen.
- U kunt aan de motor horen wanneer er

meer draad toegevoerd wordt en u hoort ook wanneer de draad op de juiste lengte wordt afgesneden.

- Als de draadtoevoer niet werkt, raadpleeg dan de tips voor het verhelpen van Storingen op voor meer informatie.

Maaien en graskanten snijden

● Draag altijd de bijgeleverde veiligheidsbril. Ga tijdens het maaien niet over het maaikophuis van de graskantmaaier hangen want er kunnen voorwerpen opgeworpen worden. Laat de maaikop niet op de grond rusten.

● De graskantmaaier moet niet overbelast worden. Overbelasting kan vermeden worden door ervoor te zorgen dat het toerental van de motor niet teveel terugloopt.

● Zet de graskantmaaier uit voordat u onderhoud verricht of iets bijstelt.

● Pas op voor uitgeworpen stukken nylondraad tijdens het gebruik.

Maaien

- (6) Maai met het uiteinde van de nylondraad en houd de graskantmaaier schuin.
- (7) Zwaai de graskantmaaier van links naar rechts over het maaigebied en maai kleine stukjes tegelijk.
- Iedere keer als de maaikop ophoudt met draaien en weer op gang komt wordt er automatisch nylondraad toegevoerd.

Graskanten snijden

- (8) De graskantmaaier wordt op het snijden van graskanten afgesteld door het aan/uit knopje in te drukken en de kop naar links te draaien totdat de pijl naar "EDGE" wijst. Aan de 'klik' kunt u horen dat de kop vastzit. Controleer dat het knopje weer in de oorspronkelijke stand staat.
- (9) Laat de kantsnijder op de geleiderol rusten waardoor extra stabiliteit wordt verkregen, en zet hem in de juiste positie t.o.v. de graskant. Snijd in de aangegeven richting zodat eventuele rommel van u vandaan geworpen wordt.
- (10) De graskantmaaier wordt weer in de maaipositie gezet door het aan/uit knopje in te drukken en de kop naar rechts te draaien totdat de pijl naar "TRIM" wijst. Aan de 'klik' kunt u horen dat de kop vastzit. Controleer dat het knopje weer in de oorspronkelijke stand staat.

● Er kan handmatig extra nylondraad toegevoerd worden, zoals omschreven op blz. 19.

Akku onderhoud en vervanging

● Akku altijd geheel opgeladen houden om permanente beschadiging aan de akku te voorkomen.

● Oude akku op gepaste en veilige wijze afvoeren.

● Niet opensnijden, schroeien of verbranden.

Akku onderhoud

1. Indien de akku over een bepaalde tijd vlug leeg loopt na de volle 24 uur laadtijd, dient men deze te vervangen.
2. Neem contact op met een Husqvarna dealer voor een vervangingsakku en een veilige afvoer van uw oude akku.
3. **Akku**
12 Volt 5 Amp/Uur
"High Power"
Verzegeld voor het leven
Onderhoudsvrij

● BELANGRIJK UW OUDE AKKU OP EEN GEPASTE EN VEILIGE WIJZE AFVOEREN NIET OPENSNIJDEN, SCHROEIEN OF VERBRANDEN.

Tafelmodel

De ophangbeugel kan tevens gebruikt worden als 'tafelmodel' standaard voor het opladen van uw 12RC.

Winter opslag

1. 24 uur geheel opladen alvorens op te slaan.
2. Indien u uw 12RC niet permanent kunt laten opladen, dient u iedere 3 tot 4 maanden de akku 24 uur op te laden om bij te vullen gedurende de wintermaanden.
3. Vermijd langdurige opslag zonder opnieuw op te laden.
4. Bewaren op een koele en droge plaats.

Akku vervanging

Indien uw akku vervangen dient te worden gelieve contact op te nemen met een Husqvarna dealer waar uw oude akku vervangen wordt met een originele Husqvarna vervangingsakku.

● BELANGRIJK

De rode draad dient altijd verbonden te worden met de rode aansluitklem van de akku.

De zwarte draad dient altijd verbonden te worden met de zwarte aansluitklem van de akku.

Spoeldeksel en nylondraad

- Vermijd ongewild starten.
- **Handen en vingers uit de buurt van de schakelaar houden tijdens het afstellen, schoonmaken of vrijmaken van de nylondraad.**
- **De nylondraad blijft nog even doordraaien nadat de graskantmaaier uitgeschakeld is.**

Spoeldeksel verwijderen

1. (11) De twee klemmen indrukken en vasthouden.
2. (12) Neem de dop van de maaikop.

Spoeldeksel terugzetten

1. Houd alle onderdelen van de spoeldeksel en de spoelhouder schoon. Als u dit niet doet kan het zijn dat de dop niet meer goed op de spoelhouder past.
2. Zet de twee klemmen van de spoeldeksel tegenover de twee raampjes in de spoelhouder en druk de spoeldeksel omlaag totdat hij sluit.
3. Zorg dat de twee dopklemmen goed zichtbaar zijn en op de juiste manier in de raampjes in de spoelhouder passen.
4. Controleer dat de spoeldeksel goed gesloten is door te proberen of hij

beweegt zonder de twee klemmen in te drukken.

Handmatige toevoer van de nylondraad

(12) De draad kan desgewenst met de hand toegevoerd worden. Dit gebeurt door voorzichtig aan de draad te trekken terwijl u tegelijkertijd het knopje (12A) op de zijkant van de spoelhouder enkele malen indrukt en loslaat.

- **Waarschuwing! Druk het knopje niet meer dan driemaal in. Een te lange nylondraad kan om het snijmes blijven haken waardoor de graskantmaaier beschadigd kan raken.**

Nylondraad vervangen

Nieuw nylondraad is verkrijgbaar bij uw Husqvarna dealer. U kunt een complete spoel met draad kopen of alleen de nylondraad.

Spoel en draad (compleet) vervangen

1. Neem de nieuwe spoel en verwijder het plakband waardoor de draad op zijn plaats wordt gehouden.
2. (12) Wikkel ongeveer 100mm draad af en steek dit door het oogje (12B), laat nu de spoel, met de **gladde kant naar boven**, in de spoelhouder zakken.

Draad op de spoel vervangen

1. (13) Neem de draad (13A) en steek hem in het gaatje in de spoel (13B).
2. (13) Wind de draad op de spoel door deze in de richting van de pijl te draaien. U dient ervoor te zorgen dat de draad netjes rond de spoel gedraaid wordt. Doet u dit niet dan kan de automatische draadtoevoer niet goed werken.
3. (12) Laat ongeveer 100mm draad loshangen, steek dit door het oogje (12B) en laat dan de spoel, met de **gladde kant naar boven**, in de spoelhouder zakken.
4. Controleer dat de spoel in de houder past door deze tijdens het monteren voorzichtig te draaien. De volledige gebruiksaanwijzing wordt op de verpakking van Husqvarna onderdelen gegeven.

- **Denk eraan!** Uw Husqvarna 12RC is ontworpen om alleen nylondraad met een maximum dikte van 1,5mm te gebruiken. Gebruik alleen nylondraad.

Onderhoud

De nylondraad blijft nog even doordraaien nadat de graskantmaaier uitgeschakeld is.

Na gebruik van de Husqvarna 12RC:

- **Vermijd ongewild starten. handen en vingers uit de buurt van de schakelaar houden bij het inspecteren, schoonmaken of uitvoeren van onderhoud.**
- **Handen en vingers uit de buurt van de snijdraad aan de open zijde van de beschermkap houden.**

1. De graskantmaaier nooit schoonmaken met water, reinigings- of oplosmiddelen. Schoonmaken met een zachte borstel of droge doek.
2. (14) Met behulp van het bijgeleverde

schoonmaakgereedschap de binnenzijde van de beschermkap, de spoelkap en motorhuis ventilatiegaten schoonmaken.

3. (1) Laad connector (1A) schoon houden.
4. De graskantmaaier zorgvuldig inspecteren, met name de onderdelen van de maaikop.
5. Volg de oplaadprocedure als beschreven.
6. Indien uw graskantmaaier op enige wijze beschadigd is, dient u contact op te nemen met uw Husqvarna dealer. **NOOIT EEN BESCHADIGDE GRASKANTMAAIER GEBRUIKEN.**
7. Bewaren in een koele, droge en goed geventileerde ruimte, buiten het bereik van kinderen.

Tips Voor Het Oplossen Van Storingen

1. **Draad te kort** - Draad handmatig uittrekken.
2. **Draad afgebroken binnen de snijkop** - Kap verwijderen en draad opnieuw invoeren.
3. **Draad zit klem op de spoel** - Kap en spoel verwijderen en de draad opnieuw opwinden
4. **Overmatige draad aanvoer** - Akku opladen.
5. **Slechte werking** - Zorg ervoor dat de binnenzijde van de snijkopbehuizing schoon en vrij van afval is.
6. **Graskantmaaier stopt gedurende gebruik** - Schakelaar loslaten en 30 seconden wachten alvorens opnieuw te starten.

Aanbevelingen voor onderhoud

Voor maximale levensduur en betrouwbaarheid van uw Husqvarna graskantmaaier, wordt regelmatig onderhoud door uw Husqvarna dealer aanbevolen. Deze heeft het juiste gereedschap, de faciliteiten en getraind personeel om u goed te adviseren over het juiste onderhoud van uw graskantmaaier.

(1) Instalación del apoyo empotrado.

Apoyo empotrado y cargador de batería integrado.

● IMPORTANTE!

Apague el cargador en la toma de la pared antes de conectar o desconectar la cortadora del apoyo empotrado. Se recomienda que el producto se cargue en un área bien ventilada entre 5 °C y 25 °C.

- (1) Se recomienda que el apoyo empotrado se monte en una pared vertical e interior que sea lo suficientemente fuerte como para soportar el peso del producto.
- Hay 3 agujeros en el apoyo empotrado. Ubique el apoyo empotrado con los dos agujeros en la parte superior.
- (2) Asegúrese de que cuando se acopla la cortadora al apoyo la parte inferior de la misma esté a no más de 100 mm del suelo (véase la figura). Esto facilitará colgar la cortadora y además asegurará que el apoyo empotrado esté al alcance de una toma eléctrica para permitir que el cargador sea enchufado.
- Fije el apoyo empotrado de forma segura a la pared con los tornillos y tarugos proporcionados.
- Ahora su Royal 12RC podrá acoplarse al apoyo empotrado para cargarse.

Procedimiento inicial de carga y recarga de su Royal 12RC.

● Mantenga su batería totalmente cargada para evitar un daño permanente a la batería.

● No intente cargar otros productos con el cargador de esta unidad o usar la batería con otro cargador.

● Use sólo la corriente eléctrica doméstica estándar para cargar.

Procedimiento inicial de carga

● La batería debe cargarse durante 24 horas antes de usarse.

- Use el cargador únicamente en el interior de la casa.
- Asegúrese de que el cargador no esté expuesto a la humedad. Mantenga el cargador y la Royal 12RC secos en todo momento. Mantenga el cargador bien ventilado mientras carga.
- (1) Asegure que la Royal 12RC esté correctamente ubicada en el apoyo empotrado y en el conector de carga (1A).
- Enchufe el cargador en una adecuada toma eléctrica de pared doméstica.
- La luz roja indicadora brilla continuamente durante la carga.
- La carga completa se logrará en 24 horas. Durante la carga el cargador se calienta. Esto es normal y significa que el cargador está funcionando correctamente.

Para recargar su Royal 12RC

● Vuelva a cargar a su Royal 12RC inmediatamente después de cada uso. Cárguela durante el

período completo de 24 horas.

- Recargue la batería cuando la capacidad cortadora de su Royal 12RC comience a disminuir.
- Evite poner a la Royal 12RC en "descarga profunda", o sea, evite descargar la batería completamente.
- Siga el procedimiento descrito en el Procedimiento inicial de carga.
- La Royal 12RC puede dejarse conectada al cargador permanentemente, con el cargador activado, sin riesgo de que se sobrecargue.
- El cargador automáticamente mantendrá a la batería totalmente cargada durante el almacenamiento y asegurará que la Royal 12RC esté lista para ser usada.
- Si se carga la batería de acuerdo a estas instrucciones se asegurará una máxima vida de la batería.

Arranque y parada de la Royal 12RC

● (5) Evite la puesta en marcha accidental. Mantenga sus manos y sus dedos fuera de la palanca de encendido (5B) mientras transporta la cortadora.

● El hilo de nylon continúa girando después de apagar la cortadora.

Antes de poner en marcha su Royal 12RC

- Asegúrese de que la batería esté totalmente cargada.
- (4) Ajuste la manija fija en una posición confortable de operación, desatornillando la perilla de orejetas separando las asas laterales, moviendo la manija a la posición deseada, volviendo a enganchar con cuidado los dientes y finalmente apretando la perilla de orejetas.

(5) Para arrancar la cortadora

- Oprima el botón de desbloqueo (5A) y presione la palanca de mando (5B).
- Suelte el botón de desbloqueo (5A).

Para detener la cortadora

- Suelte la palanca de mando (5B).
- Disyuntor automático de seguridad (5) En el interior de su cortadora hay un disyuntor automático de seguridad a fin de proteger al motor de sobrecarga. Si la cortadora se para, suelte la palanca de encendido (5B) y espere 30 segundos antes de intentar volver a poner en marcha la cortadora.

Alimentación automática del hilo de nylon

- Cada vez que se enciende la cortadora se alimenta un trozo corto de hilo de nylon nueva, al acelerarse el cabezal de corte a su plena velocidad.
- Para alimentar más hilo es necesario apagar la cortadora, dejar que se pare el motor y volver a arrancar. Al cortar bordes, haga esto a menudo.
- Cuando se alimenta hilo podrá oírse un cambio en el sonido del motor y el ruido producido al cortarse el hilo a medida.
- Si no se alimenta el hilo, vea los consejos de Localización de Averías

para más información.

Cómo desbrozar y recortar bordes

● Póngase siempre las gafas provistas para proteger los ojos.

● No se incline sobre la defensa del cabezal de corte al desbrozar o recortar bordes, ya que la línea cortante podrá arrojar objetos. No apoye el cabezal de corte en el suelo.

● No sobrecargue el cabezal de corte. Las sobrecargas pueden evitarse cerciorándose de que no se reduce indebidamente la velocidad del motor.

● Desconecte de la red eléctrica antes de efectuar el mantenimiento o ajustes.

● Tenga cuidado con pedazos de los hilo de nylon que se expulsan durante el uso.

Cómo desbrozar

- (6) Corte con el hilo de nilón en ángulo, usando la punta de la misma.
- (7) Oscile el cabezal de corte sobre el área a desbrozar, efectuando pequeños cortes.
- El hilo de nylon se alimenta automáticamente cada vez que se detiene el cabezal de corte y vuelve a la velocidad de trabajo.

Cómo recortar bordes

- (8) Para cambiar al modo de recortar bordes, oprima el botón de desbloqueo y gire el cabezal hacia la izquierda hasta dejar la flecha alineada con la palabra "EDGE". Se oír un chasquido para confirmar que está trabado el cabezal. Cerciórese de que el botón regresa a su posición original.
- (9) Mantenga el cabezal de corte sobre el rodillo para mayor estabilidad y alinee con el borde del césped. Recorte en el sentido indicado para que no sean arrojados los residuos contra usted.
- (10) Para volver al modo de desbrozar, oprima el botón de desbloqueo y gire el cabezal hacia la derecha hasta dejar la flecha alineada con la palabra "TRIM". Se oír un chasquido para confirmar que está trabado el cabezal. Cerciórese de que el botón regresa a su posición original.

Cuidado y reemplazo de la batería

● Mantenga su batería totalmente cargada para evitar dañarla permanentemente.

● Deshágase de las baterías viejas de forma apropiada.

● No las rompa, queme o incinere.

Cuidado de la batería

- Si después de un tiempo la batería se agota rápidamente tras un período de carga de 24 horas, significa que se necesita una batería de recambio.
- Póngase en contacto con su centro de servicio local/representante/distribuidor para obtener una batería de recambio y para deshacerse de forma apropiada de su vieja batería.

3. Batería
12 voltios 5 Amp/Hora
"Alta potencia"
Hermética

No necesita mantenimiento

● **IMPORTANTE**
DESHAGASE DE SUS VIEJAS
BATERIAS DE FORMA APROPIADA
NO LAS ROMPA, QUEME O
INCINERE.

Recarga sobre mesa

El apoyo empotrado también puede usarse como un soporte "sobre mesa" para recargar su Royal 12RC.

Almacenamiento durante el invierno

1. Cargue totalmente durante 24 horas para almacenar durante el invierno.
2. Si no puede dejar su Royal 12RC en carga permanente, recargue la batería cada 3 o 4 meses por un periodo de carga total de 24 horas para recargar la batería durante el almacenamiento en el invierno.

3. Evite el almacenamiento prolongado sin recargar la batería.

4. Almacene en un lugar fresco y seco.

Recambio de la batería

Si su batería necesita ser reemplazada, póngase en contacto con su centro de servicio local aprobado o representante, quién retirará su vieja batería e instalará una legítima batería Husqvarna de recambio.

● **IMPORTANTE**

El cable rojo siempre debe conectarse al borne rojo de la batería.

El cable negro siempre debe conectarse al borne negro de la batería.

Tapa del carrete e hilo de nylon

● **Evite la puesta en marcha accidental.**

● **Mantenga sus manos y dedos fuera de la palanca de encendido mientras hace ajustes, limpieza o si el hilo de nylon está enredado.**

● **El hilo de nylon continúa girando después de apagar la cortadora.**

Para quitar la tapa del carrete

1. (11) Oprima los dos pestillos para soltar la tapa.
2. (12) Tire de la tapa para apartarla del cabezal de corte.

Al colocar la tapa del carrete

1. Mantenga limpias todas las partes de la tapa y portacarrete. De no hacerlo así, podrá impedir que la tapa quede bien sujeta en el portacarrete.
2. Alinee los dos pestillos en la tapa con las dos aberturas en el portacarrete, oprimiendo entonces la tapa hasta dejarla trabada.
3. Cerciórese de que los dos pestillos para soltar la tapa están bien visibles y totalmente encajados con las aberturas en el portacarrete.
4. Trate de quitar la tapa sin oprimir los dos pestillos, para comprobar que está bien colocada.

Para alimentar manualmente el hilo de nylon

(12) Si se requiere, el hilo puede alimentarse manualmente. Para esto,

tire suavemente de hilo mientras que oprime y suelta alternadamente el botón (12A) en el costado del portacarrete.

● **Atención!**

No oprima el botón más de tres veces. El exceso de hilo obstruirá la cortadora y resultará en mal funcionamiento de la 12RC.

Para cambiar el hilo de nylon

Puede obtenerse hilo de nylon de repuesto en la mayoría de comercios que venden productos Husqvarna. Puede comprarse un carrete e hilo completo o solamente el hilo de nylon.

Para cambiar el carrete e hilo (completo)

1. En el nuevo carrete, retire la cinta que sujeta el hilo.
2. (12) Desenrolle unos 100 mm de hilo e introdúzcalo esto en el ojal (12A), colocando entonces el carrete en el portacarrete **con el lado suave hacia arriba.**

Para colocar el hilo de nylon en el carrete

1. (13) Inserte el hilo (13A) en el agujero del carrete (13B).
2. (13) Enrolle el hilo, girando el carrete en el sentido de la flecha. Cerciórese de que el hilo queda bien enrollado en el carrete, ya que de lo contrario se reducirá la eficacia de la alimentación automática de hilo.
3. (12) Deje unos 100 mm de hilo sin enrollar e introdúzcala esto en el ojal (12B), colocando entonces el carrete en el portacarrete **con el lado suave hacia arriba.**
4. Cerciórese de que el carrete queda bien encajado, girándolo suavemente al colocarlo. Se incluyen instrucciones completas de montaje con el lote de repuestos Husqvarna.

● **Recuerde!** Su Husqvarna 12RC está diseñada para usar solamente hilo de nylon con un diámetro máximo de 1,5 mm.

Cuidado de su 12RC

● **El hilo de nylon sigue continúa girando después de apagar la cortadora.**

Después de que ha terminado de usar su Husqvarna 12RC:

● **Evite la puesta en marcha accidental. Mantenga sus manos y dedos fuera de la palanca de encendido mientras hace una inspección, limpieza o mientras realice trabajos de mantenimiento.**

● **Mantenga los dedos y las manos apartados del cortador de hilo en el borde delantero de la protección.**

1. Nunca limpie su cortadora con agua, productos de limpieza o disolventes. Quite los residuos con un paño seco o un cepillo blando.
2. (14) Limpie dentro del alojamiento del cabezal cortador, de la tapa del carrete y de los agujeros de ventilación del alojamiento del motor usando la herramienta de limpieza suministrada..
3. (1) Mantenga el conector de carga limpio (1A).

4. Inspeccione cuidadosamente la cortadora, especialmente las partes de la cabezal.

5. Siga los procedimientos de recarga.

6. Si su cortadora se daña de algún modo, póngase en contacto con su centro de servicio aprobado local/representante/distribuidor.
NUNCA USE UNA CORTADORA AVERIADA.

7. Almacénela en un lugar fresco, seco y bien ventilado fuera del alcance de los niños.

Localización de averías

1. **Hilo muy corto** - Saque el hilo manualmente.
2. **Hilo roto dentro del cabezal cortador** - Quite la tapa y vuelva a ensartar el hilo.
3. **Hilo atascado en el carrete** - Quite la tapa y el carrete y vuelva a enrollar el hilo para quitar vueltas cruzadas.
4. **Exceso de hilo** - La batería necesita reemplazarse.
5. **No corta bien** - Asegúrese que el interior del alojamiento del cabezal cortador esté limpio y libre de residuos.
6. **La cortadora se para mientras se usa** - Suelte la palanca de encendido y espere 30 segundos antes de volver a poner en marcha.

Recomendaciones de Servicio

Para asegurar el máximo rendimiento y mayor vida de servicio útil de su producto Husqvarna, le recomendamos haga realizar un mantenimiento regular por el Concesionario Oficial Husqvarna de su localidad; éste dispone del equipo idóneo y personal especializado para aconsejarle o reparar adecuadamente su máquina. Dependiendo del uso de su máquina, él puede recomendarle uno de los varios tipos de mantenimiento diseñados para asegurar la máxima economía y vida útil de la misma.

(1) Come fissare il sostegno a muro.

Sostegno a muro e carica-batterie integrato.

●IMPORTANTE!

Prima di collegare o disinnestare il bordatore al sostegno a muro, togliere corrente alla presa sulla parete. Si raccomanda di caricare l'unità in una zona ben ventilata con una temperatura tra 5 e 25 C.

1. (1) Si raccomanda di montare il sostegno a muro su una parete interna verticale abbastanza forte da poter sopportare il peso dell'unità.
2. Ci sono 3 fori sul sostegno a muro. Posizionarlo in modo che i due fori si trovino nella parte superiore.
3. (2) Assicurarsi che quando il bordatore è attaccato il fondo sia a circa 10 cm. dal suolo, in questo modo si assicura che il sostegno a muro sia a poca distanza da una presa elettrica necessaria per caricare il carica-batterie.
4. Fissare bene il sostegno a muro con le viti e il materiale fornito.
5. E' ora possibile attaccare il vostro Royal 12RC al sostegno a muro per caricarlo.

La procedura per caricare e ricaricare il Royal 12RC

- **Mantenere la batteria ben carica in modo da evitare danni permanenti alla stessa**
- **Non cercare di caricare altri prodotti con il carica-batterie di quest'unità e non usare la batteria con nessun altro carica-batteria**
- **Usare il carica-batterie soltanto con l'elettricità standard ad uso domestico**

Procedura per la carica iniziale

●Prima dell'uso caricare la batteria per 24 ore

- 1 Usare il carica-batterie soltanto in luoghi interni
2. Assicurarsi che il carica-batterie non venga esposto all'umidità, ma mantenerlo sempre all'asciutto insieme al bordatore.
3. (1) Assicurarsi che il Royal 12RC sia collocato nel sostegno a muro e nel connettore (1A) nel modo giusto
4. Innestare il carica-batteria in una presa adatta ad uso domestico ed accendere.
5. Durante la carica la spia rossa è sempre illuminata.
6. Per caricarlo completamente si impiegano 24 ore; durante questo periodo il carica-batteria si riscalda, ma ciò è normale e significa che funziona bene.

Come ricaricare il Royal 12RC

●Ricaricare immediatamente l'unità dopo ogni periodo d'uso per l'intero periodo di 24 ore

1. Ricaricare la batteria non appena la potenza di taglio del Royal 12RC

comincia a diminuire e poi finisce del tutto.

2. Evitare di usare la macchina quando si trova in uno stato di scarica "profonda", cioè evitare che la batteria si scarichi completamente
3. Seguire il procedimento spiegato nel paragrafo **Procedura per la carica iniziale**
4. Il Royal 12RC può essere lasciato collegato al carica-batterie permanentemente, con il carica-batterie acceso, senza paura che si sovraccarichi
5. Durante i periodi di pausa il carica-batterie automaticamente farà sì che la batteria rimanga carica e che il Royal 12RC sia pronto per l'uso.
6. Seguendo queste istruzioni per la carica della batteria ci si assicura che questa duri il più a lungo possibile.

Come avviare e fermare il Royal 12RC

- (5) **Evitare di avviarlo accidentalmente. Nel trasportare il bordatore tenere le mani lontano dalla leva dell'interruttore (5B).**
- **Il filo di nylon continua a girare dopo che il bordatore è stato spento.**

Prima di avviare il vostro Royal 12RC

1. Assicurarsi che la batteria sia completamente carica.
2. (4) Regolare il manico fisso ad una posizione operativa comoda, svitando la manopola ad alette e facendo scattare le sporgenze laterali. Portare il manico alla posizione richiesta, ingaggiare l'ingranaggio con attenzione e poi avvitarlo di nuovo la manopola ad alette.

(5) Come avviare il bordatore

1. Premere il pulsante di sblocco (5A) e stringere la leva dell' interruttore (5B).
2. Lasciare andare il pulsante di sblocco.(5A)

Come fermare il bordatore

1. Lasciare andare la leva dell' interruttore.(5B)
- **Interruttore di sicurezza automatico (5)** Dentro il bordatore si trova un interruttore di sicurezza automatico per evitare che il motore si surriscaldi. Se l'unità si ferma basta rilasciare la leva dell'interruttore (5B) ed attendere 30 secondi prima di cercare di avviare di nuovo il motore.

Come funziona l' avanzamento automatico del filo

1. Un breve tratto di filo nuovo esce ogni volta che si accende il motore; ciò è causato dalla della cintura quando accelera alla sua velocità massima.
2. Per far uscire altro filo è necessario spegnere il motore, lasciarlo fermare e quindi riavviarlo. Nella bordatura, fare ciò frequentemente.
3. Quando il filo esce si sente un cambiamento nel suono del motore come pure il rumore generato dal filo quando viene

tagliato alla lunghezza voluta.

4. Se il filo non esce, vedere i consigli sulla ricerca dei guasti a per ulteriori informazioni.

Come rifinire e bordare

- **Portare sempre gli occhiali di protezione forniti.**
- **Non sporgersi in avanti sopra la protezione del bordatore nel rifinire o bordare, poiché il filo può scagliare oggetti.**
- **Non appoggiare la testina sul terreno. Non sovraccaricare il bordatore.**
- **Il sovraccarico può venire evitato assicurandosi che la velocità del motore non cali troppo.**
- **Staccare dalla rete di alimentazione prima di eseguire qualsiasi manutenzione o regolazione.**
- **Fare attenzione ai pezzi di nylon espulsi dalla macchina durante l'uso**

Come rifinire

1. (6) Tagliare col filo di nylon ad un certo angolo, usando la punta.
2. (7) Fare oscillare il bordatore dentro e fuori dell' area di taglio facendo piccoli tagli.
3. Il filo esce automaticamente ogni volta che la testa del rifinitore cessa di ruotare e ritorna alla velocità di funzionamento.

Come bordare

1. (8) Per passare alla bordatura, premere il pulsante di sblocco e girare la testa **in senso antiorario** fino a che la freccia non è allineata con "EDGE". Si sentirà uno scatto confermate che la testa è bloccata. Assicurarsi che il pulsante sia ritornato alla posizione originale.
2. (9) Appoggiare il bordatore sul rullo per avere maggiore stabilità e allinearlo col bordo del prato. Bordare nella direzione indicata in modo che i detriti vengano lanciati lontano dall' operatore.
3. (10) Per ritornare al modo rifinitura, premere il pulsante di sblocco e girare la testa **in senso orario** fino a che la freccia non è allineata con "TRIM". Si sentirà uno scatto confermate che la testa è bloccata. Assicurarsi che il pulsante sia ritornato alla posizione originale.

Cura e ricambio della batteria

- **Mantenerla sempre carica al massimo per evitare danni permanenti**
- **Gettar via le batterie usate nel modo prescritto**
- **Non aprirle, bruciarle o ridurle in cenere**

Cura della batteria

1. Sarà necessario sostituire la batteria se dopo un certo periodo di tempo comincia a scaricarsi rapidamente dopo che è stata caricata per l'intero periodo di 24 ore.
2. Contattare il vostro centro di manutenzione/ agente/ distributore/ rappresentante per acquistare una batteria nuova e gettare di quella vecchia

3. Dati tecnici della batteria

12 volt 5 Amp/ora

"High Power"

Sigillata

Senza manutenzione

● IMPORTANTE

DISPORRE DELLA BATTERIA USATA NEL MODO PRESCRITTO NON APRIRLA, BRUCIARLA O RIDURLA IN CENERE

Ricarica "sul bancone"

Il sostegno a muro può venire usato anche come un supporto "sul bancone" per ricaricare il vostro Royal 12RC.

Conservazione durante la stagione fredda

1. Prima di metterla in magazzino caricare la batteria per 24 ore
2. Se non è possibile lasciare il bordatore sempre in carica, ricaricare la batteria ogni 3-4 mesi per l'intero periodo di 24 ore in modo che sia completamente carica durante tutta la stagione fredda.
3. Evitare di tenere la macchina in magazzino per periodi lunghi senza ricaricarla.
4. Conservare in un luogo fresco ed asciutto.

Come sostituire la batteria

Se la batteria deve essere sostituita contattare il centro approvato per la manutenzione o il vostro rappresentante che toglierà la batteria vecchia e la sostituirà con una nuova della Husqvarna.

● IMPORTANTE

Il cavo rosso deve sempre essere collegato al terminale rosso della batteria.

Il cavo nero deve essere sempre collegato al terminale nero della batteria.

Coperchio bobina e filo di nylon

- Evitare un avvio accidentale.
- Tenere le mani lontano dalla leva dell'interruttore mentre si aggiusta e si pulisce la macchina, oppure se il filo di nylon resta impigliato.
- Il filo di nylon continua a girare dopo che il bordatore è stato spento.

Come togliere il coperchio della bobina

1. (11) Premere e tenere premuti i due scrocci di rilascio del coperchio.
2. (12) Togliere il coperchio dalla testina di taglio.

Come rimettere il coperchio della bobina

1. Tenere pulite tutte le aree del coperchio e della bobina. La sporcizia può impedire che il coperchio venga ubicato in modo sicuro nel portabobina.
2. Allineare i due scrocci sul coperchio con le due finestrelle nel portabobina, quindi premere verso il basso nella posizione di bloccaggio.
3. Assicurarsi che i due scrocci di rilascio del coperchio siano chiaramente visibili e siano impegnati a fondo entro le finestrelle nel portabobina.
4. Controllare che il coperchio sia montato

correttamente cercando di toglierlo senza premere i due scrocci.

Come far uscire manualmente il filo di nylon

(12) Se richiesto, il filo può uscire manualmente. Per far ciò, tirare dolcemente sul filo e allo stesso tempo premere e rilasciare alternativamente il pulsante (12A) sul lato del portabobina.

● Attenzione!

Non premere il pulsante più di tre volte. Un filo eccessivamente lungo s'impiglierà nel tagliafilo e causerà un cattivo funzionamento del bordatore.

Come sostituire il filo di nylon

Filo di nylon di ricambio è ottenibile presso quasi tutti i grossisti Husqvarna. Potete comprare la bobina completa di filo o soltanto il filo.

Come sostituire la bobina (completa di filo)

1. Prendere la nuova bobina e togliere il nastro che la tiene a posto.
2. (12) Svolgere circa 10 cm di filo e passarlo attraverso l'occhiello (12B); quindi adagiare la spoletta nel portabobina **con il lato liscio in alto**.

Come sostituire il filo di nylon nella bobina

1. (13) Prendere il filo (13A) e passarlo nel foro della bobina (13B).
2. (13) Avvolgere il filo girando la bobina nel senso della freccia. Occorre assicurarsi che il filo venga avvolto ordinatamente sulla spoletta, altrimenti l'avanzamento automatico del filo può essere compromesso.
3. (12) Lasciare circa 10 cm di filo svolto e passarlo attraverso l'occhiello (12B); quindi adagiare la bobina nel portabobina **col lato liscio in alto**.
4. Assicurarsi che la bobina sia ubicata perfettamente, girandola dolcemente durante il montaggio. Le istruzioni complete per il montaggio vengono fornite col pacchetto di pezzi di ricambio Husqvarna.

● Ricordate!

Il vostro Husqvarna Royal 12RC è progettato per usare solamente filo di nylon con un diametro massimo di 1,5 mm.

Come prendersi cura del vostro Royal 12RC

- Il filo di nylon continua a girare dopo che il bordatore è stato spento.

Dopo aver usato il bordatore Husqvarna Royal 12RC:

- Evitare un avvio accidentale; tenere le mani lontano dalla leva dell'interruttore mentre si controlla, pulisce o fa la manutenzione dell'unità.

- Tenere le mani lontano dalla lama sul bordo principale della protezione.

1. Non lavare mai il bordatore con acqua, fluidi per la pulitura o solventi, ma togliere la sporcizia con una spazzola morbida o un panno asciutto.
2. (14) Usando l'apposito utensile provvisto pulire l'interno della custodia

della testina, il coperchio della bobina e gli sfiami d'aria nella custodia del motore.

3. (1) Tenere pulito il connettore carica (1A).

4. Ispezionare il bordatore con attenzione, in particolare le parti della testina.

5. Seguire di nuovo le procedure elencate per caricarlo.

6. Se il bordatore viene danneggiato in qualche modo contattare il centro manutenzione/ rappresentante / distributore approvato.

NON USARE MAI UN BORDATORE DANNEGGIATO

7. Conservare in un luogo asciutto, fresco e ben ventilato lontano dai bambini.

CONSIGLI QUANDO SORGONO DEI PROBLEMI

1. **Filo troppo corto** - Far uscire il filo manualmente.

2. **Filo rotto dentro la testina** - Togliere il coperchio e far rientrare di nuovo il filo.

3. **Filo impigliato nella bobina** - Togliere il coperchio e la bobina e riavvolgere il filo per togliere gli intoppi.

4. **Alimentazione eccessiva del filo** - La batteria deve essere caricata

5. **Funzione male** - Assicurarsi che l'interno della custodia della testina sia pulita e sgombra.

6. **Il bordatore si ferma durante l'uso** - Rilasciare la leva dell'interruttore ed attendere 30 secondi prima di riavviare

Consigli di manutenzione

Per garantire l'affidabilità ottimale dei prodotti Husqvarna, si consiglia di far controllare periodicamente il bordatore da un rivenditore o centro di assistenza Husqvarna, che dispone delle idonee attrezzature ed impianti, nonché del personale qualificato, in grado di consigliare sugli interventi di manutenzione più indicati per la macchina acquistata. A seconda dell'impiego, verranno consigliati diversi tipi di manutenzione volti a garantire la massima durata ed ottimale economicità della macchina.

(1) Montagem do suporte de parede.**Suporte de Parede e Carregador de Bateria Integrado.****● IMPORTANTE!**

Desligue o carregador da tomada da parede antes de ligar ou desligar a cortadora do suporte de parede. Recomendamos que carregue o produto numa área bem ventilada com uma temperatura entre 5 e 25°C.

- (1) Recomendamos que monte o suporte de parede numa parede vertical interna, suficientemente forte para aguentar o peso do produto.
- Existem três orifícios no suporte de parede. Posicione o suporte com os dois orifícios do topo.
- (2) Certifique-se de que quando a cortadora está colocada no suporte, o fundo da cortadora fica a 10 cm do solo, isto facilitará o pendurar da cortadora e garantirá também a proximidade do suporte de parede de uma tomada de corrente, para permitir a ligação do carregador à mesma.
- Fixe o suporte de parede com segurança à parede, com as buchas e parafusos fornecidos.
- A sua Royal 12RC pode agora ser colocada no suporte de parede para carregar.

Procedimento inicial de carga e recarga da sua Royal 12RC

- **Mantenha a sua bateria completamente carregada para evitar que fique permanentemente danificada.**
- **Não tente carregar outros produtos com o carregador desta unidade ou utilizar a bateria com qualquer outro carregador.**
- **Utilize só corrente eléctrica doméstica ao carregar a bateria.**

Procedimento Inicial de Carga**● A bateria deve ser carregada durante 24 horas antes da utilização.**

- O carregador só deve ser utilizado dentro de casa.
- Não permita que o carregador seja exposto a humidade. Mantenha o carregador e a Royal 12RC sempre secos. Mantenha o carregador bem ventilado durante a operação de carga.
- (1) Certifique-se de que a Royal 12RC está bem colocada no suporte de parede e no conector de carga (1A).
- Ligue o carregador a uma tomada de corrente doméstica adequada e ligue o aparelho.
- A luz vermelha indicadora de carga brilha continuamente durante a carga.
- A carga completa será alcançada em 24 horas. Durante a carga o carregador fica quente. Isto é normal e significa que o carregador está a funcionar correctamente.

Recarga da sua Royal 12RC**● Recarregue a sua Royal 12RC imediatamente após cada****utilização, deixando-a à carga durante um período de 24 horas.**

- Recarregue a bateria logo que o poder de corte da sua Royal 12RC começar a amortecer e a máquina ficar mais lenta.
- Evite deixar que a Royal 12RC se descarregue excessivamente, i.e. evite que a bateria fique completamente em baixo.
- Siga o procedimento descrito em "Procedimento Inicial de Carga".
- A Royal 12RC pode ser deixada permanentemente ligada ao carregador, com o carregador ligado, sem receio de sobrecarga.
- O carregador manterá automaticamente a bateria com a carga máxima e garantirá que a sua Royal 12RC esteja pronta para ser utilizada.
- Se carregar a bateria de acordo com estas instruções, conseguirá obter a máxima vida útil da mesma.

Arranque e Paragem do seu Royal 12RC

- (5) **Evite ligar a máquina acidentalmente, Mantenha as mãos e dedos afastados da alavanca do interruptor (5B) enquanto transportar a cortadora.**
- **O fio de nylon continua a rodar depois de a máquina ter sido desligada.**

Antes de Ligar a sua Royal 12RC

- Certifique-se de que a bateria se encontra completamente carregada.
- (4) Ajuste a pega numa posição operacional confortável, desparafusando a porca borboleta, separando as aletas laterais, movendo a pega para a posição desejada e cuidadosamente reengatando os dentes e depois apertando a porca borboleta.
- (5) **Para pôr em funcionamento o seu arrematador de bordas.**

- Prima o botão de travamento (5A) e aperte a alavanca interruptora (5B)
- Solte o botão de travamento.(5A)

Para parar o arrematador

- Solte a alavanca interruptora.(5B)

● Dispositivo de Corte de Segurança Automático

- (5) A sua cortadora está equipada com um dispositivo de corte de segurança automático interno para proteger o motor de sobreaquecimento. Se a cortadora parar, solte a alavanca do interruptor (5B) e espere 30 segundos antes de tentar tornar a ligar a cortadora.

Como funciona a alimentação automática de fio

- De cada vez que se liga o aparelho é alimentada uma pequena porção do novo fio devido à aceleração para a velocidade total da cabeça de corte.
- Para dar mais fio, é necessário desligar, deixar parar o motor e voltar a pôr o motor em funcionamento.

Quando da arrematação das bordas, faça isto com frequência.

- Quando o fio está a ser alimentado, vai ouvir uma mudança no som do motor bem como o ruído causado pelo corte do fio à dimensão.
- Se o fio não alimentar, veja outras informações, na parte referente às sugestões sobre detecção de Falhas.

Como cortar e arrematar as bordas

- **Use sempre a protecção fornecida para os olhos.**
- **Não se incline sobre o resguardo do aparelho enquanto estiver a cortar ou a arrematar bordas, pois o fio de corte poderá arremessar objectos.**
- **Não deixe a cabeça de corte ficar apoiada no solo.**
- **Não sobrecarregue a sua máquina. Pode evitar-se a sobrecarga se se certificar de que a velocidade do motor não baixa indevidamente. Desligue a máquina da fonte de energia eléctrica antes de tentar proceder a qualquer operação de manutenção ou regulação.**
- **Tenha cuidado com os bocados de fio de nylon cortados e ejetados durante a utilização.**

Como arrematar bordas

- (6) Corte com o fio de nylon a um ângulo usando a ponta.
- (7) Oscile a máquina para dentro e para fora de zona de corte, fazendo pequenos cortes.
- O fio sai automaticamente de cada vez que a cabeça da máquina pára de rodar e volta à velocidade de funcionamento.

Como arrematar

- (8) Para converter para o modo de arrematação, solte o botão de travamento e rode a cabeça no sentido contrário ao dos ponteiros do relógio até a seta alinhar com "EDGE". Um som "click" confirma que a cabeça prendeu. Certifique-se de que o botão voltou à posição original.
- (9) Ponha o arrematador sobre o rolo para ter mais estabilidade e alinhe com a borda do relvado. Arremate na direcção indicada para que os detritos sejam atirados em direcção contrária àquela em que se encontra.
- (9) Para voltar ao modo de corte, prima o botão de travamento e rode a cabeça no sentido dos ponteiros do relógio até a seta estar alinhada com "TRIM". Um som "click" confirma que a cabeça prendeu. Certifique-se de que o botão voltou à posição original.

Manutenção e substituição da bateria

- **Mantenha a bateria completamente carregada para evitar danificá-la permanentemente.**
- **Descarte correctamente as baterias velhas.**
- **Não abra ou corte, queime ou incinere.**

Manutenção da Bateria

1. Se, ao fim de algum tempo, a bateria começar a esgotar-se rapidamente, depois de um período de carga total de 24 horas, isto significa que necessita de ser substituída.

2. Contacte o seu centro de assistência técnica/revendedor/ distribuidor autorizado para obter uma bateria de substituição e para descartar a sua bateria velha com segurança.

3. Bateria

12 Volt 5 Amp/Hora
"High Power" (Alta Potência)
Totalmente Selada
Não necessita de manutenção

●IMPORTANTE

DESCARTE CORRECTAMENTE AS SUAS BATERIAS VELHAS NÃO AS CORTE, ABRA, QUEIME OU INCINERE.

Recarga em Bancada

O suporte de parede pode ser utilizado como "bancada" para recarregar a sua Royal 12RC.

Armazenagem durante o Inverno

1. Recarregue durante 24 horas ao armazenar antes do Inverno.

2. Se não puder deixar a sua Royal 12RC em carga permanente, recarregue a bateria de 3 em 3 ou de 4 em 4 meses durante um período completo de carga (24 horas) para manter a bateria carregada durante a armazenagem de Inverno.

3. Evite o armazenamento durante períodos prolongados, sem recarregar.

4. Conserve num local fresco e seco.

Substituição da Bateria

Se a sua bateria precisar de ser substituída, contacte o seu centro de assistência técnica ou revendedor autorizado Husqvarna, que retirará a sua antiga bateria e instalará uma bateria Husqvarna de origem em sua substituição.

●IMPORTANTE

O cabo vermelho deve sempre ser ligado ao terminal vermelho da bateria. O cabo preto deve sempre ser ligado ao terminal preto da bateria.

Tampa do Carreto e Fio de Nylon

●Evite ligar acidentalmente.

●Mantenha as mãos e dedos afastados da alavanca do interruptor enquanto estiver a ajustar ou a limpar, ou se o fio de nylon estiver emaranhado.

●O fio de nylon continua a rodar depois de a máquina ter sido desligada.

Para retirar a tampa do carreto

1. (11) Prima e mantenha para dentro os dois trincos de libertação da tampa.

2. (12) Puxe a tampa para fora da cabeça de corte.

Quando da montagem de novo da tampa do carreto

1. Mantenha todas as áreas da tampa e do porta-carretos limpas. Se o não o fizer, a tampa poderá não ficar presa adequadamente ao porta-carretos.

2. Alinhe os dois trincos sobre a tampa com as duas janelas no porta-carretos e, seguidamente, prima para a posição de preso.

3. Certifique-se de que os dois trincos de libertação da tampa se vêem perfeitamente e estão totalmente engatados nas janelas do porta-carretos.

4. Certifique-se de que a tampa está correctamente montada, tentando retirá-la sem premir os dois trincos.

Alimentação manual do fio de nylon

(12) Se necessário, o fio pode ser alimentado manualmente. Para o fazer, puxe com cuidado o fio enquanto, simultaneamente, vai premindo e soltando alternadamente o botão (12A) no lado do porta-carretos.

● Aviso!

Não prima o botão mais do que três vezes. Se tiver fio em excesso, o cortador do fio fica obstruído e o arrematador de bordas ficará a funcionar mal.

Substituição do fio de nylon

A maior parte dos armazenistas da Husqvarna têm fio de nylon para substituições. Poderá adquirir o fio já com o carreto ou sem ele.

Substituição do carreto e da linha (conjunto)

1. Pegue no carreto novo e retire a fita que seguira o fio.

2. (12) Desenrole cerca de 100 mm de fio e enfie-o através do olhal (12B), deixando, seguidamente, o carreto cair sobre o porta-carretos no lado superior macio.

Substituição do fio de nylon no carreto

1. (13) Pegue no fio (13A) e insira no orifício no carreto (13B)

2. (13) Enrole a linha rodando o carreto na direcção da seta. É necessário ter-se cuidado para se ter a certeza de que o fio está bem enrolado no carreto. Se assim não se fizer, a eficiência da alimentação automática do fio é afectada.

3. (12) Deixe cerca de 100 mm de fio sem enrolar e alimente esta porção através do olhal (12B), deixando, seguidamente, o carreto cair sobre o porta-carretos no lado superior macio.

4. Certifique-se de que o carreto está totalmente colocado rodando-o suavemente durante a montagem. No jogo de peças sobressalentes da Husqvarna fornecem-se instruções completas sobre a montagem.

●Lembre-se!

O seu Royal 12RC da Husqvarna está concebido para utilizar apenas fio de nylon com um diâmetro máximo de 1,5 mm. Use apenas esse fio.

Manutenção da sua Royal 12RC

●O fio de nylon continua a rodar depois de a máquina ter sido desligada.

Depois de acabar de utilizar a sua Husqvarna Royal 12RC:

●Evite ligar acidentalmente.
Mantenha as mãos e dedos

afastados da alavanca do interruptor enquanto estiver a levar a cabo alguma inspecção, limpeza ou trabalho de manutenção.

●Mantenha os dedos e mãos afastados do fio cortante na borda da protecção.

1. Nunca limpe a sua cortadora com água, líquidos de limpeza ou solventes. Remova detritos com uma escova suave ou um pano seco.

2. (14) Com a ferramenta de limpeza fornecida, limpe em volta do interior do alojamento da cabeça de corte, a tampa do carreto e os orifícios de ventilação da carcaça do motor.

3. (1) Mantenha o conector de carga (1A) limpo.

4. Inspeccione cuidadosamente a cortadora, especialmente as peças da cabeça de corte.

5. Siga os procedimentos de carga descritos.

6. Se a sua cortadora estiver, de alguma forma, danificada, contacte o seu centro de assistência técnica/revendedor/ distribuidor autorizado.

NUNCA UTILIZE UMA CORTADORA DANIFICADA.

7. Conserve num local fresco, seco e bem ventilado, longe do alcance das crianças.

Conselhos para Detecção de Avarias

1. Fio demasiado curto - Puxe o fio manualmente.

2. Fio partido no interior da cabeça de corte - Retire a tampa e torne a enfiar o fio.

3. Fio encravado no carreto - Retire a tampa e o carreto e torne a enrolar o fio para eliminar o emaranhado das voltas de fio.

4. Excesso de alimentação de fio - A bateria precisa de ser carregada.

5. Desempenho fraco - Verifique o interior do alojamento da cabeça de corte para ver se tem detritos.

6. A cortadora pára durante a utilização - Solte a alavanca do interruptor e espere 30 segundos antes de tornar a ligar.

Recomendações de serviço

Para garantir a máxima durabilidade e fiabilidade do produto Husqvarna, recomendamos que este seja assistido regularmente por um Centro/Concessionário de assistência Husqvarna. Estes têm todo o equipamento e pessoal necessário para aconselhá-lo em relação às exigências de serviço da máquina. Dependendo da utilização da máquina, estes recomendarão um dos vários tipos de assistência que são designados para garantir a maior durabilidade e máxima economia da máquina de cortar relva.

Certificate of Conformity / Certificat de Conformite

I, THE UNDERSIGNED/Je soussigné: T. STEPHENSON OF FLYMO, A DIVISION OF ELECTROLUX OUTDOOR PRODUCTS, LIMITED, AYCLIFFE INDUSTRIAL ESTATE, NEWTON AYCLIFFE, COUNTY DURHAM DL5 6UP ENGLAND

Certify that the Lawnmower/Atteste que le taille-herbe

1. Category/Categorie..... **Electric**
2. Make/Marque **Husqvarna**
Conforms to the specifications of Directive 84/538/EEC/
Conforme aux specifications de la directive 84/538/CEE
3. Guaranteed sound power level/Niveau de puissance acoustique garanti..... **91db (A)**
4. Type of Cutting Device/Genre du dispositif de coupe..... **Nylon Line**

TYPE	MCT-250
Identification of Series / (No. de Serie)	9648535
Engine/Moteur-Manufacturer/Fabriquant	Mabuchi RS775-SB 6021
Width of cut/ Largeur de coupe	25 cm
Speed of Rotation of Cutting Device/ Vitesse de rotation du dispositif de coupe	9400 RPM
Tested by (laboratory)/Examine par (reference du laboratoire)	Ricardo UK

Signed at/fait a
NEWTON AYCLIFFE
Date 1994

T Stephenson
T. Stephenson

Head of Quality and Liability

Certificate of Conformity

MCT-250 : Identification of Series : 9648535

I, the undersigned T. Stephenson of Flymo, a Division of Electrolux Outdoor Products Limited, Aycliffe Industrial Estate, **NEWTON AYCLIFFE**, Co. Durham. DL5 6UP

Certify that a sample of the above product has been tested and found to comply with 89/392/EE machinery safety directive, 73/23EEC low voltage directive, 89/336/EEC EMC directive, EN292, E294, EN60355-1, BS3456 Part 1, BS3456 Part 2 Section 2.32, EN55014. The requirements of PREN 786 were also used as a guide. Flymo is certified to EN29002.

Signed at
NEWTON AYCLIFFE..... *T Stephenson*
1994 T. Stephenson
Head of Quality and Liability

I, the undersigned T. Stephenson of Flymo, a Division of Electrolux Outdoor Products Limited, Aycliffe Industrial Estate, **NEWTON AYCLIFFE**, Co. Durham. DL5 6UP

Certify that a sample of the above product has been tested using ISO 5349 as a guide. The maximum weighted root mean square values of vibration recorded at operator's hand position were:

Type	Identification of Series	Value
MCT-250	9648535	1.6 m/s ²

I, the undersigned T. Stephenson of Flymo, a Division of Electrolux Outdoor Products Limited, Aycliffe Industrial Estate, **NEWTON AYCLIFFE**, Co. Durham. DL5 6UP

Certify that a sample of the above product has been tested using directive 81/1051/EEC as a guide. The maximum A-weighted sound pressure levels recorded at operator position under free field semi anechoic chamber conditions were:

Type	Identification of Series	Level
MCT-250	9648535	77.2 dB(A)

Signed at
NEWTON AYCLIFFE..... *T Stephenson*
1994 T. Stephenson
Head of Quality and Liability

Signed at
NEWTON AYCLIFFE..... *T Stephenson*
1994 T. Stephenson
Head of Quality and Liability

ATTESTATION DE CONFORMITE

AUX REGLES D'HYGIENE ET DE SECURITE DU TRAVAIL
(Application de l'article R233-68 du Code du Travail)

Le Constructeur soussigne FLYMO, (A DIVISION OF ELECTROLUX OUTDOOR PRODUCTS), Limited, Preston Road, AYCLIFFE INDUSTRIAL ESTATE, NEWTON AYCLIFFE, CO. DURHAM DL5 6UP ENGLAND

certifie que le material neuf designe ci apres

Taille bordures / Type	MCT-250
Année de fabrication Date of Manufacture	1994

est conforme: - aux dispositions des article R. 233.83 a R. 233 - 106 du Code du Travail
- aux prescriptions du decret No. 82.203 du 31 mars 1982

Fait a NEWTON AYCLIFFE 1994

Signature *T Stephenson*
T. Stephenson

S Reklamation

Reklationsfrågor regleras för enskild konsument av Konsumentköplagen, och för näringsidkare enligt särskilda leveransvillkor. Närmare upplysningar lämnas av din återförsäljare eller av leverantören: Husqvarna Skog & Trädgård
Telefon : 036 - 14 66 00

N Garanti, reklamasjon

Garanti - og reklamasjonsspørsmål reguleres av Kjøpsloven.

DK Garanti, reklamation

Garanti og reklamationsspørgsmål er regulert af Købeloven.

SF Takuu

Voimassa oleva laki määrittelee takuuta koskevat kysymykset. Enemän tiedoja sat sinun jällenm yyjältä.

GB Guarantee, complaints

Guarantee and complaints matters are dealt with in accordance with the Sales of Goods Act. Further information may be obtained from your dealer or the supplier.

D Garantie, beanstandung

Garantie - und Beanstandungsfragen werden durch das Verbraucherschutzgesetz und das Recht der Allgemeinen Geschäftsbedingungen geregelt. Genauere Information erhalten Sie beim Händler oder Lieferanten.

F Garantie, réclamation

Pour toutes questions de garantie et de réclamation, il convient de se référer à la garantie légale couvrant toutes les conséquences des défauts ou vices cachés. Pour plus amples informations, s'adresser à son revendeur agréé ou bien au fournisseur.

NL Garantie, klachten

Garantie en klachten worden in overleg met de Husqvarna Dealer door de importeur beoordeeld.

E Garantía reclamación

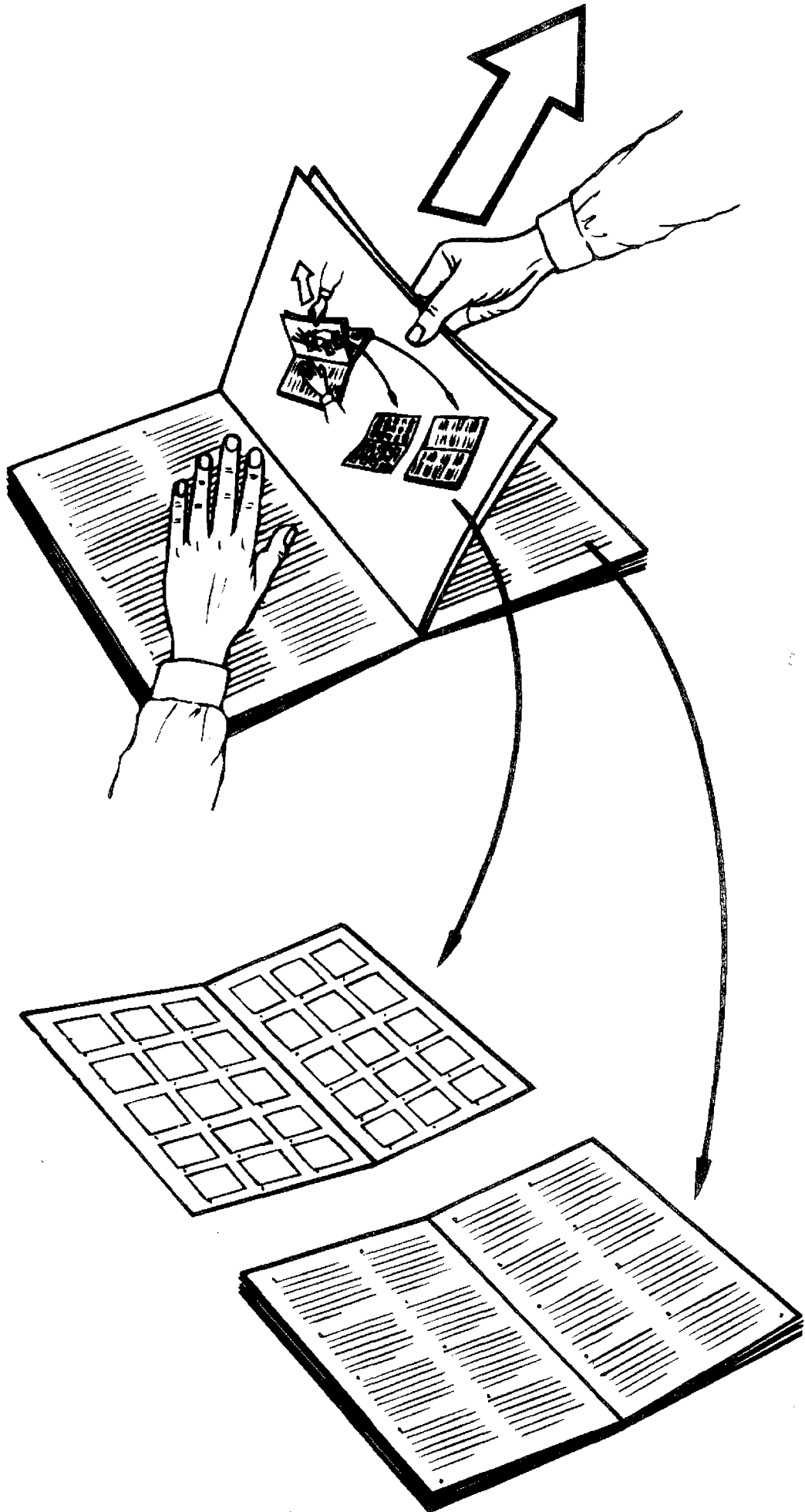
En cuario a asuntos que se refiren a garantías y reclamaciones, favor dirigirse en primer lugar a su revendedor y despues al importador.

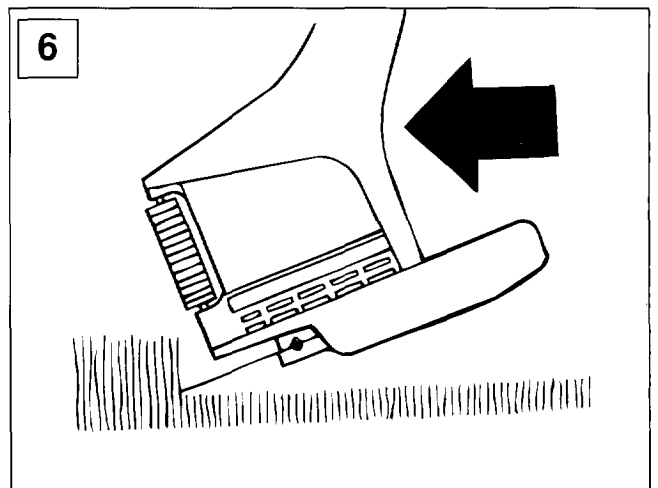
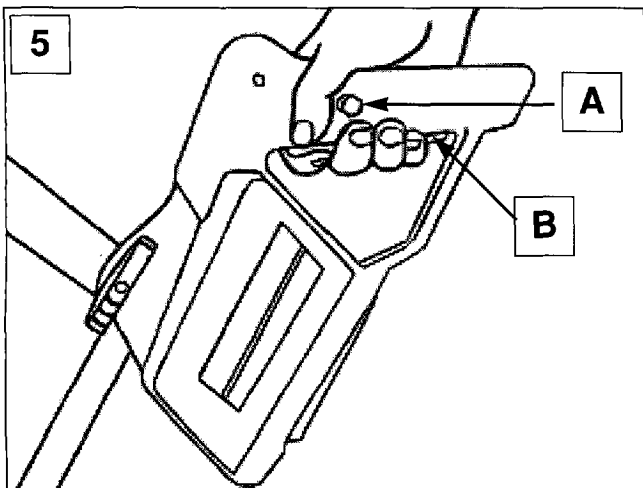
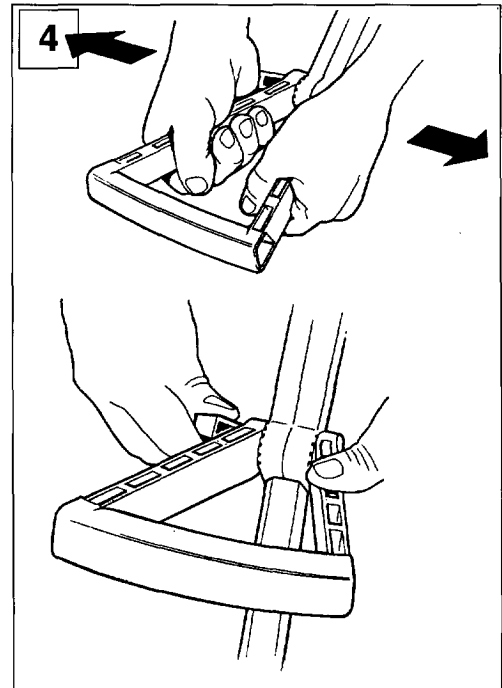
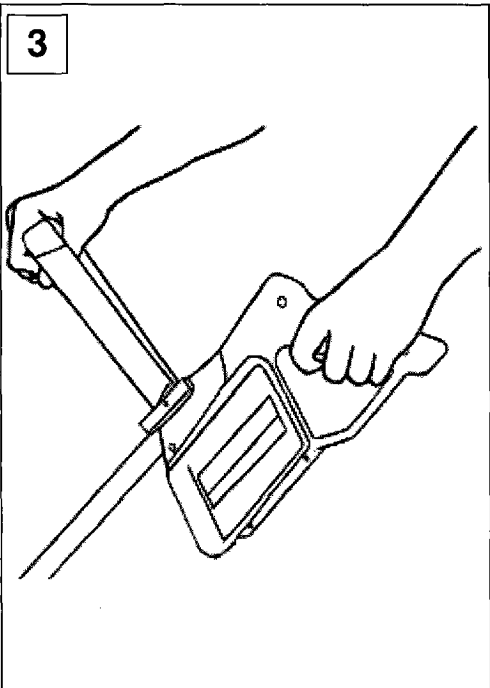
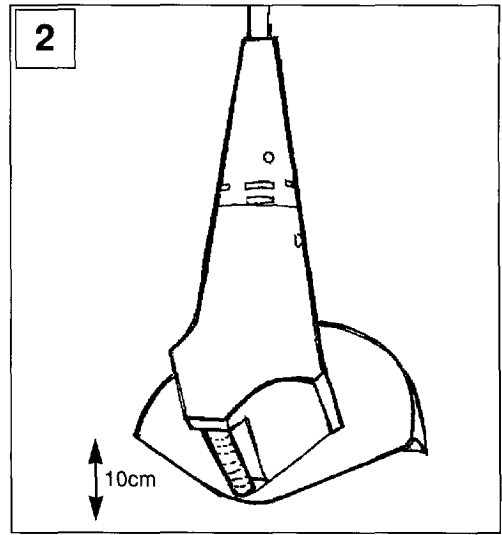
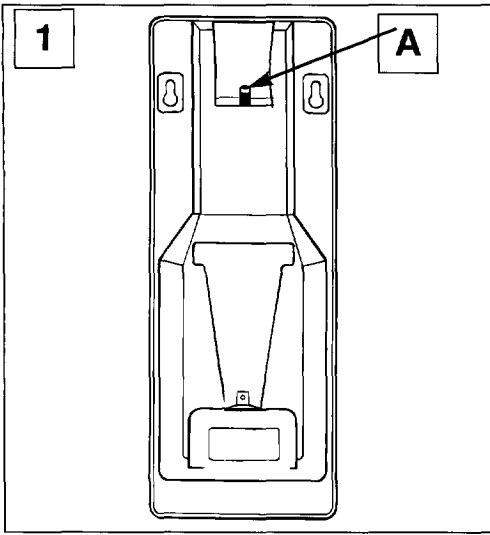
I Garanzia; reclami

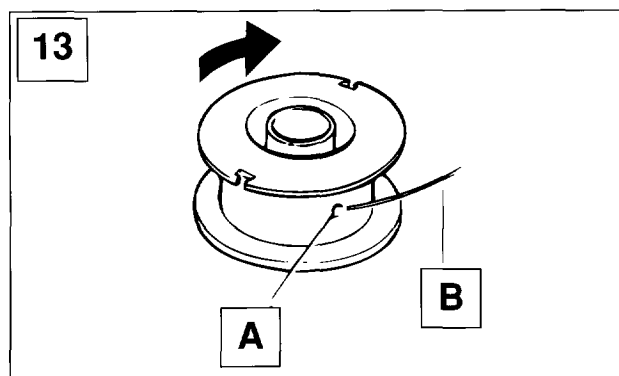
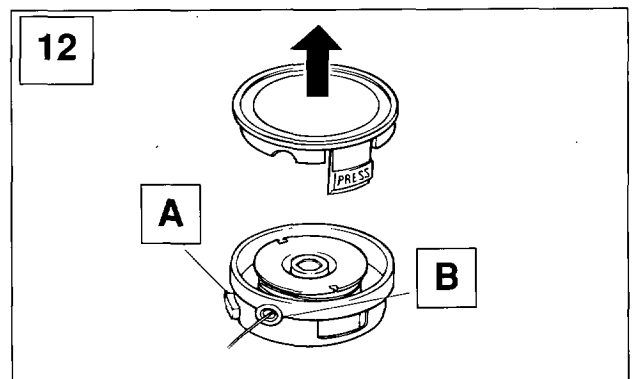
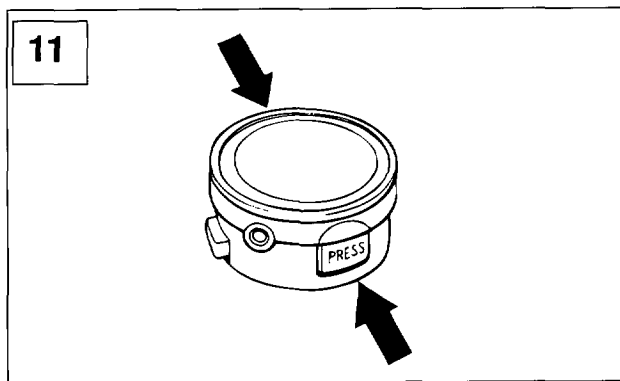
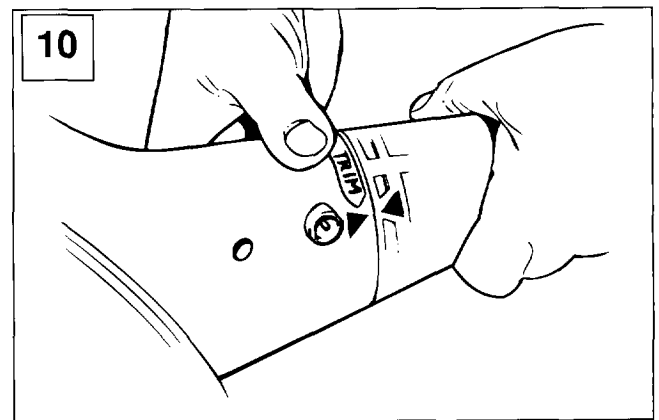
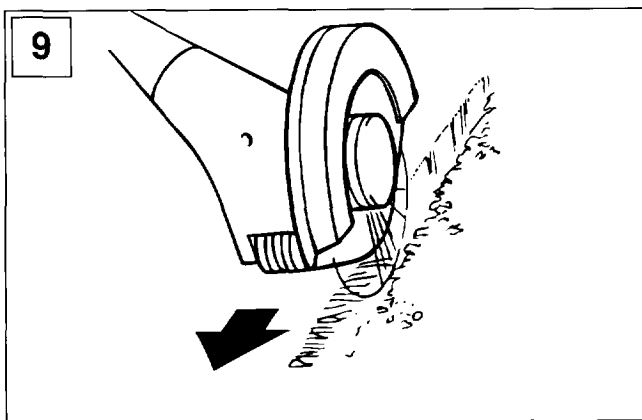
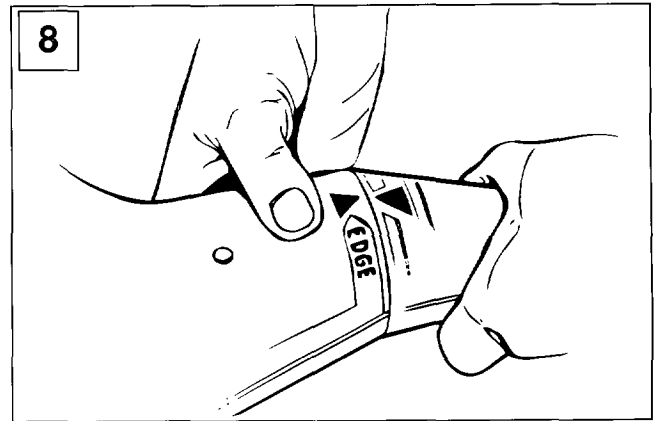
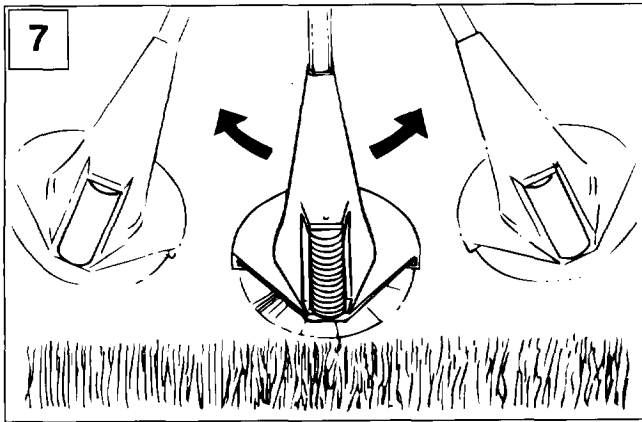
Le questioni riguardanti la garanzia ed eventuali reclami vengono trattate al momento della vendita. Per ulteriori informazioni rivolgersi al proprio rivenditore o al fornitore.

P Garantia, reclamações

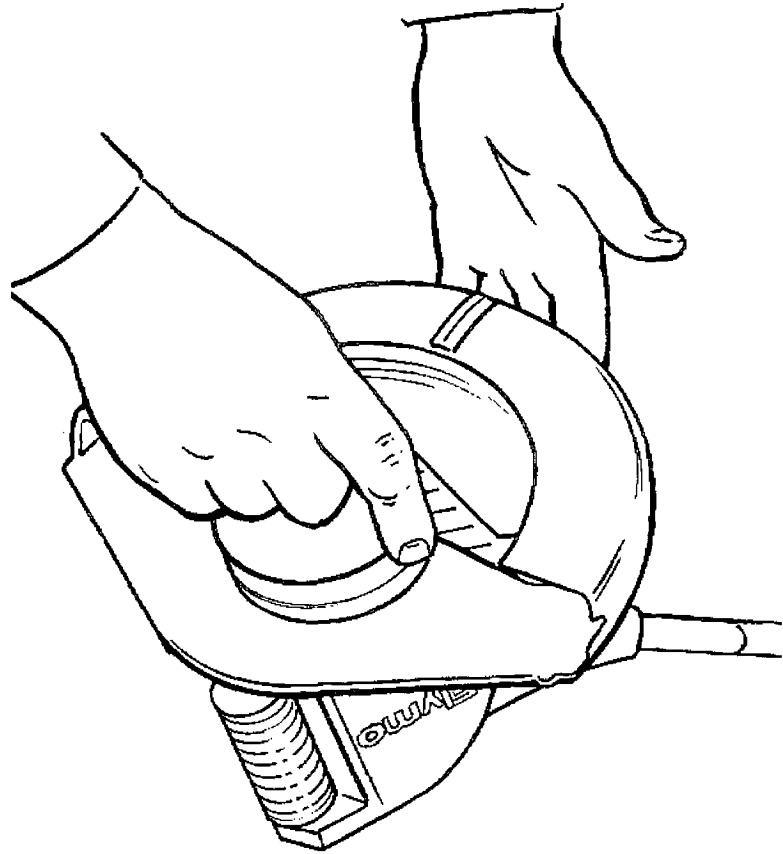
As questões de garantia e reclamações são reguladas pela Lei das Compras Comerciais. Poderá obter mais informações dirigindo-se ao revendedor ou fornecedor.







14



Free Manuals Download Website

<http://myh66.com>

<http://usermanuals.us>

<http://www.somanuals.com>

<http://www.4manuals.cc>

<http://www.manual-lib.com>

<http://www.404manual.com>

<http://www.luxmanual.com>

<http://aubethermostatmanual.com>

Golf course search by state

<http://golfingnear.com>

Email search by domain

<http://emailbydomain.com>

Auto manuals search

<http://auto.somanuals.com>

TV manuals search

<http://tv.somanuals.com>