

ThinkCentre



Brugervejledning

Type 8183, 8184, 8320, 8416
Type 8417, 8418, 8419, 8429

ThinkCentre



Brugervejledning

Type 8183, 8184, 8320, 8416
Type 8417, 8418, 8419, 8429

Bemærk

Før du bruger oplysningerne i denne bog og det produkt, de understøtter, skal du læse "Vigtige sikkerhedsforskrifter" på side v og Tillæg E, "Bemærkninger", på side 59.

Fjerde udgave (oktober 2003)

Denne bog er en oversættelse af *User Guide Types 8183, 8184, 8120, 8416 Types 8417, 8418, 8419, 8429* (13R9208)

Denne bog kan indeholde henvisninger til eller oplysninger om IBM-produkter (maskiner eller programmer), -programmering eller -ydelser, som ikke er introduceret i Danmark. Sådanne henvisninger eller oplysninger betyder ikke nødvendigvis, at IBM på et senere tidspunkt vil introducere det pågældende i Danmark.

Henvisning til IBM-produkter, -programmer eller -serviceydelser betyder ikke, at kun IBM-produkter, -programmer eller -serviceydelser kan benyttes.

Bogen kan indeholde tekniske unøjagtigheder. Hvis der er kommentarer til materialet, bedes disse sendt til IBM Danmark A/S, der forbeholder sig ret til at benytte oplysningerne.

IBM kan have patenter eller udestående patentansøgninger inden for det tekniske område, som denne bog dækker. De opnår ikke licens til disse patenter eller patentansøgninger ved at være i besiddelse af bogen.

Spørgsmål vedrørende licens skal stilles skriftligt til:

Director of Commercial Relations - Europe
IBM Deutschland GmbH
Schönaicher Strasse 220
D - 7030 Böblingen
Germany

Oversat af IBM Sprogcenter.

© Copyright IBM Danmark A/S 2003

© Copyright International Business Machines Corporation 2003. All rights reserved.

Indholdsfortegnelse

Vigtige sikkerhedsforskrifter	v
Forhold, der kræver øjeblikkelig handling	v
Generelle sikkerhedsforskrifter	vi
Service	vi
Netledninger og omformere	vi
Forlængerledninger og lignende udstyr	vii
Stik og stikkontakter	vii
Batterier	vii
Varme og ventilation	viii
Sikkerhedsforskrifter for cd- og dvd-drev	viii
Andre sikkerhedsforskrifter.	viii
Bemærkning om litiumbatteri	ix
Sikkerhedsforskrifter for modem	ix
Sikkerhedsforskrifter for laser.	x

Kapitel 1. Oversigt	1
Flere oplysninger	1
Faciliteter	2
Ekstraudstyr	4
Specifikationer.	5
Placering af computeren	6

Kapitel 2. Installation af udstyr	7
Håndtering af enheder, der er følsomme over for statisk elektricitet.	7
Installation af eksternt udstyr.	7
Stik på computerens forside	8
Stik på computerens bagside	9
Hent styreprogrammer	9
Åbning af dækslet	10
Placering af komponenter.	11
Adgang til systemkortets komponenter og drev	12
Identifikation af delene på systemkortet	13
Installation af hukommelse	14
Installation af PCI-adaptere	15
Installation af interne drev	16
Fjern og udskift et optisk cd-, cd-RW- eller dvd-drev	18
Fjern og udskift en harddisk.	19
Fjern og udskift et diskettedrev.	20
Tilslut en seriel ATA-harddisk	21
Tilslut et IDE-drev	21
Installation af sikkerhedsfunktioner	22
Identificér sikkerhedslåse	22
Integreret sikkerhedskabel	23
Tovklemme	24
Dæksellås	24
Beskyttelse vha. kodeord	24
Sletning af glemt kodeord (nulstil CMOS)	25
Lukning af dækslet og tilslutning af kablerne	25

Kapitel 3. Brug af programmet IBM Setup Utility	27
--	-----------

Start af programmet IBM Setup Utility	27
Fremvisning og ændring af indstillinger.	27
Afslutning af programmet IBM Setup Utility	28
Brug af kodeord.	28
Brugerkodeord	28
Administratorkodeord.	28
Angiv, revidér og slet et kodeord	28
Brug af faciliteten Security Profile by Device	28
Brug af IDE Drives Setup.	29
Valg af startenhed	29
Valg af midlertidig startenhed	29
Revidér startsekvensen for enheder	30
Udvidede indstillinger.	30

Tillæg A. Udskiftning af CRU'er (Customer Replaceable Unit)	31
CRU-liste	32
Afmontering og udskiftning af strømforsyningen.	33
Afmontering og udskiftning af systemkortet	36
Afmontering af mikroprocessoren	38
Udskiftning af mikroprocessoren	40
Afmontering og udskiftning af batteriet	41
Afmontering og udskiftning af højtaleren	42
Afmontering og udskiftning af afbryderen	43
Afmontering og udskiftning af ventilatoren.	44
Afslutning af installationen	46

Tillæg B. Opdatering af POST/BIOS	47
POST/BIOS	47
Opdatering af BIOS fra en diskette (FLASH)	47
Opdatering af BIOS fra styresystemet (FLASH)	47
Retablering fra fejl under POST/BIOS-opdatering	48

Tillæg C. Rengøring af musen.	49
Rengøring af en optiske mus	49
Rengøring af en mus med en kugle	49

Tillæg D. Manuelle modemkommandoer 51	
Grundlæggende AT-kommandoer	51
Udvidede AT-kommandoer	53
MNP/V.42/V.42bis/V.44-kommandoer	55
Faxklasse 1-kommandoer	55
Faxklasse 2-kommandoer	56
Stemmekommandoer	57

Tillæg E. Bemærkninger	59
Varemærker	60

Stikordsregister	61
-----------------------------------	-----------

Vigtige sikkerhedsforskrifter

Vha. disse oplysninger kan du bruge IBM-computeren på en sikker måde. Følg alle de oplysninger, der leveres sammen med IBM-computeren. Oplysningerne i denne bog, ændrer ikke vilkårene i købsaftalen eller IBM Servicebevis.

Kundesikkerhed er vigtig for IBM. Vore produkter er designet til at være sikre og effektive. Computere er imidlertid elektronisk udstyr. Netledninger, omformere og andet udstyr kan udgøre en mulig sikkerhedsrisiko, som kan resultere i fysiske skader eller ødelægge personlige ejendele, især hvis det anvendes forkert. Følg vejledningen, der leveres sammen med produktet for at nedsætte risikoen. Vær især opmærksom på alle advarsler på produktet og i betjeningsvejledningerne, og læs alle de oplysninger, der findes i denne bog. Hvis du omhyggeligt følger de oplysninger, der findes i denne bog, og som leveres sammen med produktet, beskytter du dig selv mod alvorlige skader og opretter et sikkert arbejdsmiljø.

Bemærk: Disse oplysninger indeholder referencer til omformere og batterier. Ud over bærbare computere, leverer IBM andre produkter, f.eks. højtalere og skærme, med eksterne omformere. Hvis du har et sådant produkt, gælder disse oplysninger for dette produkt. Derudover indeholder computerproduktet måske et internt batteri på størrelse med en mønt, som leverer strøm til systemuret, selv når maskinen ikke er tilsluttet en stikkontakt. Derfor gælder sikkerhedsforskrifterne for batteri alle computere.

Forhold, der kræver øjeblikkelig handling

Produkter kan ødelægges pga. forkert behandling eller misligholdelse. Nogle produktødelæggelser er så alvorlige, at produktet ikke må bruges, før det er blevet undersøgt og evt. repareret af en autoriseret servicetekniker.

For alt elektronisk udstyr gælder det, at du skal være ekstra forsigtig, når udstyret er tændt. I meget sjældne tilfælde udsender maskinen måske lugte eller også kommer der røg eller gnister ud af den. Du kan måske også høre lyde, f.eks. knald, smæld eller syden. Disse forhold betyder måske ikke andet, end at en intern, elektronisk komponent er gået i stykker på en sikker og kontrolleret måde. De kan også angive en mulig sikkerhedsrisiko. Du må imidlertid ikke forsøge at løse disse situationer selv.

Undersøg hyppigt computeren og dens komponenter for skader, slitager eller faretegn. Hvis du ikke er sikker på en komponents tilstand, må du ikke bruge produktet. Kontakt IBM HelpCenter eller producenten for at få oplysninger om, hvordan du undersøger produktet og evt. reparerer det. Telefonnumrene til IBM HelpCenter findes i afsnittet "Hjælp og service" i denne bog.

Hvis et af nedenstående forhold opstår, eller hvis du ikke er sikker på, om det er sikkert at bruge produktet, skal du stoppe med at bruge det, og afmontere det fra stikkontakten og telekommunikationslinjerne, indtil du har snakket med IBM HelpCenter.

Telefonnumrene til HelpCenter findes i afsnittet "Hjælp og service" i denne bog.

- Netledninger, stik, omformere, forlængerledninger, spændingsstabilisatorer eller strømforsyninger, der er knækkede, itu eller ødelagte.

- Tegn på overophedning, røg, gnister eller ild.
- Ødelæggelser i batteriet, f.eks. revner, buler eller ridser, gnister fra batteriet eller opbygning af fremmedlegemer på batteriet.
- Knald, syden, smæld eller stærk lugt, som kommer fra produktet.
- Tegn på at der er spildt væsker, eller at et objekt er faldet ned på computerproduktet, netledningen eller omformeren.
- Computerproduktet, netledningen eller omformeren har være udsat for vand.
- Produktet har været tabt eller ødelagt på nogen måde.
- Produktet fungerer ikke korrekt, når du følger betjeningsvejledningen.

Bemærk: Hvis disse problemer opstår med et ikke-IBM-produkt, f.eks. en forlængerledning, skal du stoppe med at bruge produktet, indtil du har kontaktet producenten og fået flere oplysninger, eller indtil du har fået et erstatningsprodukt.

Generelle sikkerhedsforskrifter

Vær altid opmærksom på følgende for at nedsætte risikoen for fysiske skader eller ødelæggelse af personlige ejendele.

Service

Forsøg ikke selv at servicere et produkt, medmindre du er blevet bedt om at gøre det fra IBM HelpCenter. Brug kun en autoriseret IBM-servicemedarbejder til at reparere et bestemt produkt.

Bemærk: Nogle dele kan opgraderes eller udskiftes af kunden. Disse dele kaldes CRU'er (Customer Replaceable Unit). IBM identificerer udtrykkeligt CRU'er som sådant og leverer dokumentation med vejledning, når kunderne kan udskifte disse dele. Du skal nøje følge vejledningen, når du selv udskifter dele. Kontrollér altid, at der er slukket for strømmen, og at produktet er afmonteret fra strømkilden, før du udskifter delene. Kontakt IBM HelpCenter hvis du har spørgsmål.

Netledninger og omformere

Brug kun de netledninger og omformere, der leveres af producenten.

Rul aldrig netledningen omkring omformeren eller et andet objekt. Det kan flosse, knække eller bøje netledningen. Det kan være farligt.

Placér altid netledninger, så du ikke træder på dem eller falder over dem, og så de ikke kommer i klemme.

Beskyt ledningen og omformeren mod væsker. Du må f.eks. ikke placere ledningen eller omformeren i nærheden af vaske, kar, toiletter eller på gulve, der rengøres med flydende rengøringsmidler. Væsker kan lave kortslutninger, især hvis ledningen eller omformeren har været udsat for forkert brug. Væsker kan også gradvist tære stikkene på netledningen og/eller stikkene på adapteren, hvilket i den sidste ende kan resultere i overophedning.

Tilslut altid netledninger og signalkabler i den korrekte rækkefølge, og kontrollér, at alle netledningerne er korrekt tilsluttet stikkontakterne.

Brug ikke omformere, hvor vekselstrømsbenene er tærede og/eller viser tegn på overophedning, f.eks. ødelagt plastic.

Brug ikke netledninger, hvor stikkene i begge ender viser tegn på tæring eller overophedning, eller hvor netledningen er ødelagt på nogen måde.

Forlængerledninger og lignende udstyr

Kontrollér, at de forlængerledninger, spændingsstabilisatorer, UPS (Uninterruptible Power Supply), strømforsyningsenheder og multistikdåser, som du bruger, kan håndtere produktets strømkrav. Du må aldrig overbelaste dette udstyr. Hvis du bruger multistikdåser, må belastningen ikke overstige multistikdåsens inputkapacitet. Kontakt en elektriker for at få flere oplysninger, hvis du har spørgsmål om strømbelastning, strømkrav, og inputkapacitet.

Stik og stikkontakter

Hvis den stikkontakt, som du vil bruge sammen med computerudstyret, er ødelagt eller tæret, må du ikke bruge den, før den er udskiftet af en uddannet elektriker.

Du må ikke bøje eller ændre stikket. Hvis stikket er ødelagt, skal du få et nyt hos forhandleren.

Nogle produkter leveres med et tre-bensstik. Disse stik må kun anvendes sammen med en stikkontakt med jordforbindelse. Det er en sikkerhedsforanstaltning. Du må ikke ignorere denne sikkerhedsforanstaltning ved at prøve at indsætte stikket i en stikkontakt uden jordforbindelse. Hvis du ikke kan indsætte stikket i stikkontakten, skal du kontakte en elektriker, så han kan installere en godkendt stikkontakt. Du må aldrig overbelaste en stikkontakt. Den generelle systembelastning må ikke overstige 80 % af grenens strømkapacitet. Kontakt en elektriker for at få flere oplysninger, hvis du har spørgsmål om strømbelastning og grenens strømkapacitet.

Kontrollér, at den stikkontakt, du bruger, har det korrekte antal ledninger, at den er nem at komme til, og at den sidder tæt på udstyret. Du må ikke strække netledninger helt ud, da det kan ødelægge dem.

Vær forsigtig, når du tilslutter og tager netledninger ud af stikkontakten.

Batterier

Alle IBM-computere indeholder et ikkegenopladeligt batteri på størrelse med en mønt, som forsyner systemuret med strøm. Derudover bruger mange bærbare produkter, f.eks. ThinkPad-computere, et genopladeligt batteri, til at forsyne systemet med strøm, når der ikke er en stikkontakt i nærheden. De batterier, der leveres af IBM til brug på produktet, er testet for kompatibilitet og må kun udskiftes med dele, som IBM har godkendt.

Du må aldrig åbne et batteri. Du må ikke knuse, punktere eller brænde batteriet, og du må heller ikke kortslutte metalkontakterne. Du må ikke udsætte batteriet for vand eller andre væsker. Du må kun oplade batteriet i henhold til vejledningen i produktdokumentationen.

Forkert behandling af batterier, kan få dem til at overophedes, hvilket kan forårsage, at gasser eller flammer kan komme fra batteriet. Hvis batteriet er ødelagt, eller hvis batteriet aflades, eller hvis der opbygges fremmedlegemer på batteriets kontakter, skal du holde op med at bruge batteriet og få et andet fra producenten.

Batteriets levetid kan formindskes, hvis det ikke bruges i længere tid. Hvis visse genopladelige batterier (især Li-Ion-batterier) ikke bruges, når de er afladede, kan det forøge risikoen for, at batteriet kortsluttes, hvilket kan forkorte batteriets leve-

tid, og det kan også udgøre en sikkerhedsrisiko. Aflad ikke opladelige Li-Ion-batterier fuldstændigt, og opbevar ikke disse batterier i en afladet tilstand.

Varme og ventilation

Computere genererer varme, når de er tændt, og når batteriet oplades. Bærbare computeren genererer meget varme pga. deres kompakte størrelse. Følg altid disse grundlæggende forholdsregler:

- Lad ikke computeren hvile på dit skød eller andre steder på kroppen i en længere periode, mens computeren er i brug, eller mens batteriet oplades. Computeren udsender en del varme under normal drift. Hvis kroppen og computeren rører ved hinanden i lang tid, kan det give ubehag og i sidste ende forbrændinger.
- Brug ikke computeren, eller udskift ikke batteriet nær ved brændbare materialer eller på steder, hvor der er risiko for eksplosioner.
- Ventilationshuller, ventilatorer og/eller køleplader leveres med produktet af sikkerhedsmæssige årsager, for at give en mere behagelig og pålidelig drift. Du kan komme til at blokere disse, hvis du bruger computeren i sengen, på en sofa, et tæppe eller lignende. Du må aldrig blokere, tildække eller deaktivere ventilatorerne eller ventilationshullerne.

Sikkerhedsforskrifter for cd- og dvd-drev

Cd- og dvd-drev roterer diske med høj hastighed. Hvis en cd eller dvd er revnet eller på anden måde fysisk beskadiget, kan den blive ødelagt, når den bruges i drevet. Gør følgende for at beskytte mod eventuel beskadigelse og for at nedsætte risikoen for at maskinen bliver ødelagt:

- Opbevar altid cd'er/dvd'er i den oprindelige indpakning
- Opbevar aldrig cd'er/dvd'er i direkte sollys, og altid væk fra direkte varmekilder
- Fjern cd'er/dvd'er fra computeren, når de ikke bruges
- Bøj eller vrid ikke cd'er/dvd'er, og brug ikke magt til at placere dem i computeren eller i indpakningen
- Kontroller, at cd'en/dvd'en ikke har revner, før du bruger den. Brug ikke revnede eller ødelagte diske

Andre sikkerhedsforskrifter

Fare!

Elektrisk strøm fra el-, telefon- og kommunikationskabler kan være farlig.

Undgå elektrisk stød:

- Tilslut eller fjern ikke kabler, og installér, vedligehold, eller omkonfigurer ikke computeren i tordenvej.
- Slut alle netledninger til korrekt jordforbundne stikkontakter.
- Slut enhver enhed, der skal forbindes med dette produkt, til korrekt forbundne stikkontakter.
- Brug kun én hånd, når du skal tilslutte eller afmontere signalkabler.
- Tænd aldrig for udstyr på steder, hvor der er fare for brand og vand- eller bygningsskader.

- Medmindre installations- og konfigurationsvejledningen siger noget andet, skal du afmontere de tilsluttede netledninger, telekommunikationssystemer, netværk og modemer, inden du åbner enhedernes dæksler.
- Tilslut og afmonter kabler som beskrevet i det følgende ved installation eller flytning af produktet eller tilsluttet udstyr eller ved åbning af produktets eller udstyrets dæksler.

Ved montering: <ol style="list-style-type: none"> 1. Sluk for alt udstyr. 2. Slut først alle kabler til udstyret. 3. Tilslut signalkablerne. 4. Sæt netledningen i stikkontakten. 5. Tænd. 	Ved afmontering: <ol style="list-style-type: none"> 1. Sluk for alt udstyr. 2. Tag netledningen ud af stikkontakten. 3. Tag signalkablerne ud. 4. Tag alle kabler ud af udstyret.
--	--

Bemærkning om litiumbatteri

Pas på:

Der er fare for eksplosion, hvis batteriet ikke udskiftes korrekt.

Udskift kun batteriet med et batteri med IBM-partnummer 33F8354 eller et tilsvarende batteri, som forhandleren anbefaler. Batteriet indeholder litium og kan eksplodere, hvis det ikke bruges, håndteres eller kasseres korrekt.

Du må ikke:

- udsætte batteriet for vand
- opvarme det til mere end 100° C
- åbne det eller forsøge at reparere det

Batteriet skal kasseres i henhold til de lokale kommunale bestemmelser. Spørg kommunens tekniske forvaltning (miljøafdelingen).

Sikkerhedsforskrifter for modem

Følg altid de grundlæggende sikkerhedsregler for at undgå brand, elektrisk stød eller skader, f.eks.:

- Tilslut aldrig telefonledninger i tordenvejr.
- Installér aldrig telefonjackstik i fugtige omgivelser, medmindre jackstikkene er designet til det.
- Rør aldrig ved ikke-isolerede telefonledninger eller stik, medmindre telefonledningen er taget ud af netværksinterfacet.
- Vær forsigtig, når du installerer eller ændrer en telefonforbindelse.
- Anvend ikke en telefon i tordenvejr, medmindre den er trådløs. Der er fare for elektrisk stød fra lynnedslag.
- Anvend aldrig en telefon til at rapportere udsivning af gas i nærhed af kilden.

Sikkerhedsforskrifter for laser

Nogle IBM-pc'er leveres med et cd-drev eller dvd-drev. Cd- og dvd-drev sælges også separat som ekstraudstyr. Cd- og dvd-drev er laserprodukter. Drevene opfylder IEC's (International Electrotechnical Commission) standard nr. 825 og CENELEC EN 60 825 for klasse 1 laserprodukter.

Vær opmærksom på følgende, når der er installeret et cd- eller dvd-drev:

Pas på:

Brug af kontakter, justeringer eller udførelse af procedurer, andre end dem, der er angivet i denne bog, kan medføre alvorlig strålingsfare.

Fjern ikke cd- eller dvd-drevets dæksler. Det kan resultere i alvorlig strålingsfare. Drevene indeholder ingen dele, der kan udskiftes eller repareres. **Fjern ikke drevenes dæksler.**

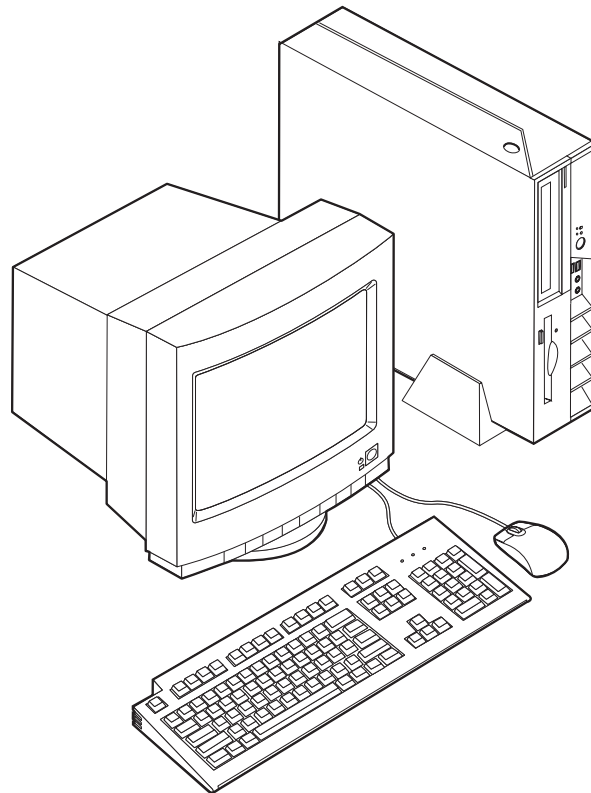
Visse cd- og dvd-drev indeholder en indbygget klasse 3A eller klasse 3B laserdiode. Bemærk følgende:

Fare!

Hvis disse sikkerhedsforskrifter ikke overholdes, og drevet åbnes, er der laserstråling. Se ikke direkte ind i laserstrålen, og benyt ikke optiske instrumenter til at se ind i laserstrålen. Undgå direkte laserstråling.

Kapitel 1. Oversigt

Du har valgt en IBM-computer. Computeren indeholder de nyeste tiltag i computerteknologi, og du kan opgradere den, efterhånden som dit behov ændrer sig.



Denne bog indeholder en vejledning i, hvordan du installerer eksternt og internt udstyr. Brug vejledningen sammen med de oplysninger, der leveres sammen med udstyret, ved installationen.

Flere oplysninger

Bogen *Kom godt i gang*, der leveres sammen med computeren, indeholder oplysninger om, hvordan du konfigurerer computeren, starter styresystemet, fejlfinding samt bemærkninger.

Access IBM indeholder et link til flere oplysninger om computeren. Klik på **Start** → **Access IBM**.

Hvis du har adgang til internettet, kan du hente de nyeste vejledninger til din computer på nettet. Du kan hente vejledningerne på følgende adresse:

<http://www.ibm.com/pc/support>

Indtast maskintype og modelnummer i feltet **Quick Path**, og klik på **Go**.

Faciliteter

Dette afsnit indeholder en oversigt over computerens faciliteter og de forudinstallerede programmer.

Systemoversigt

Følgende oplysninger dækker flere modeller. Se Kapitel 3, "Brug af programmet IBM Setup Utility", på side 27 for at få vist faciliteterne for den model, du bruger.

Mikroprocessor

- Intel Pentium 4-processor med HyperThreading
- Intel Pentium 4-processor
- Intel Celeron-processor
- Intern cache (størrelse afhænger af modellen)

Hukommelse

Understøtter to DIMM-modeller (Dual Inline Memory Module) med 184 ben. I hver DIMM-sokkel kan du installere op til 1 GB af PC2700 DDR (Double Data Rate) SDRAM-moduler (Synchronous Dynamic Random Access Memory). Samlet hukommelse, maks. op til 2 GB.

Interne drev

- 3,5 tommers, halvhøjde (slankt) diskettedrev (visse modeller)
- Harddisk
- Cd-, dvd-, dvd/cd-RW-, cd-RW- eller IBM Multi-Burner optisk drev (visse modeller)

Videosubsystem

Indbygget Intel Extreme Graphics 2-kontrolenhed til en VGA-skærm (Video Graphics Array)

Lydsystem

Den indbyggede AC'97-lydkontrolenhed indeholder fire lydstik.

- Stik til mikrofon og hovedtelefon på forsiden
- Stik til lydindgang og lydudgang på bagsiden

Tilslutningsmuligheder

- Indbygget Intel Ethernet-kontrolenhed (10/100 mbit/s), der kan anvende Wake on LAN (visse modeller)
- Indbygget Intel Ethernet-kontrolenhed (10/100/1000 mbit/s), der kan anvende Wake on LAN (visse modeller)
- PCI V.90-data/faxmodem (Peripheral Component Interconnect) (visse modeller)

Systemstyringsfunktioner

- RPL (Remote Program Load) og DHCP (Dynamic Host Configuration Protocol)
- Wake on LAN
- Wake on Ring. Denne facilitet kaldes Serial Port Ring Detect for et eksternt modem og Modem Ring Detect for et internt PCI-modem i programmet IBM Setup Utility.

- Ekstern administration
- Automatisk start via startsekvens
- SM BIOS (System Management) og SM-software
- Mulighed for at lagre resultater af POST-hardwaretest

I/O-faciliteter

- 25-bens ECP (Extended Capabilities Port) (ECP)/EPP (Extended Parallel Port)
- To 9-bens serielle stik
- Otte USB 2.0-stik (to på forsiden og seks på bagsiden)
- Stik til PS/2-mus
- Stik til PS/2-tastatur
- Ethernet-stik
- VGA-skærmstik
- To lydстик (lydindgang og lydudgang) på bagsiden
- To lydстик på forsiden (mikrofon og hovedtelefon)

Udvidelsesmuligheder

- To 32 bit PCI-adapterporte i fuld højde
- To DIMM-hukommelsesstik

Strøm

- 200 watt strømforsyningsenhed med manuel spændingsvælgerkontakt
- Automatisk skift mellem 50 og 60 Hz inputfrekvens
- Udvidet funktionsstyring (APM)
- ACPI-understøttelse (Advanced Configuration and Power Interface)

Sikkerhedsfunktioner

- Bruger- og administratorkodeord
- Mulighed for at installere en Kensington-kabellås
- Huller til installation af en u-bolt
- Nøglelås til topdækslet (ekstraudstyr)
- Kontrol af startsekvens
- Start uden disketterdrev, tastatur eller mus
- I/O-styring af disketterdrev og harddisk
- I/O-styring af den serielle og parallelle port
- Sikkerhedsprofil efter enhed

Forudinstallerede programmer

Nogle computere leveres med forudinstallerede programmer. Styresystemet, styreprogrammerne til de indbyggede faciliteter og andre programmer er allerede installeret.

Styresystem (forudinstalleret) (afhænger af modellen)

Bemærk: Ikke alle lande og områder har disse styresystemer.

- Windows XP Home
- Windows XP Professional
- Windows 2000

Ekstraudstyr

Der findes følgende ekstraudstyr:

- Eksternt udstyr
 - Parallele enheder, f.eks. printere og eksterne drev
 - Serielle enheder, f.eks. eksterne modem og digitale kameraer
 - Lydudstyr, f.eks. eksterne højtalere
 - USB-enheder, f.eks. printere, joystick og scannere
 - Sikkerhedsudstyr, f.eks. en kabellås
 - Skærme
- Internt udstyr
 - System hukommelse, kaldet DIMM (Dual Inline Memory Module)
 - PCI-adaptore (Peripheral Component Interconnect)
 - Cd-, dvd-ROM- eller cd-RW-drev, harddisk, diskettedrev og andre drev til flytbare lagermedier

De seneste oplysninger om tilgængeligt udstyr findes på følgende World Wide Web-adresser:

- <http://www.ibm.com/pc/us/options/>
- <http://www.ibm.com/pc/support/>

Du kan også få oplysninger ved at ringe til følgende telefonnumre:

- I USA: Ring 1-800-IBM-2YOU (1-800-426-2968).
- I Canada: Ring 1-800-565-3344 eller 1-800-IBM-4YOU.
- I andre lande: Kontakt forhandleren.

Specifikationer

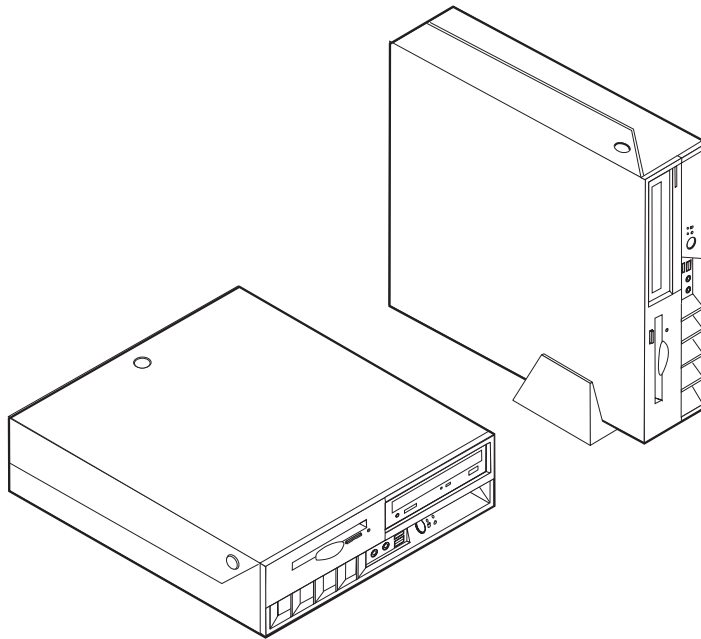
Dette afsnit beskriver computerens specifikationer. Du kan finde de nyeste oplysninger i *brugervejledningen* for den computermodel og -type, du bruger, på:

<http://www.ibm.com/pc/support/>

<p>Dimensioner</p> <p>Bredde: 31 cm Højde: 8,5 cm Dybde: 35,8 cm</p> <p>Vægt</p> <p>Minimumkonfiguration ved levering: 8,2 kg</p> <p>Driftsbetingelser</p> <p>Lufttemperatur:</p> <p>I drift ved 0 - 915 m: 10° til 35°C I drift ved 915 m - 2.134 m: 10° til 32°C Ikke i drift: 10° til 43°C</p> <p>Luftfugtighed:</p> <p>I drift: 8% til 80% Ikke i drift: 8% til 80% Under transport: 8% til 90% Maks. højde over havet: 2.134 m</p> <p>Elektrisk input</p> <p>Spænding:</p> <p>Lavt område:</p> <p>Minimum: 90 V vekselstrøm Maksimum: 137 V vekselstrøm Interval for inputfrekvens: 57–63 Hz Indstilling af spændingsvælgerkontakt: 115 V vekselstrøm</p> <p>Højt område:</p> <p>Minimum: 180 V vekselstrøm Maksimum: 265 V vekselstrøm Interval for inputfrekvens: 47–53 Hz Indstilling af spændingsvælgerkontakt: 230 V vekselstrøm</p> <p>Inputkilovolt-ampere (kVA) (ca.):</p> <p>Minimumkonfiguration ved levering: 0,09 kVA Maksimumkonfiguration: 0,23 kVA</p> <p>Varmeafgivelse (omtrentlig) i Btu (British thermal units) pr. time:</p> <p>Minimumkonfiguration: 205,8 Btu/t (60 watt) Maksimumkonfiguration: 548,8 Btu/t (160 watt)</p>	<p>Luftstrøm for computere med en mikroprocessor under 2,8 GHz</p> <p>Ca. 0,37 m³ pr. minut</p> <p>Luftstrøm for computere med en mikroprocessor over 2,8 GHz</p> <p>Ca. 0,40 m³ pr. minut</p> <p>Akustisk støjafgivelse</p> <p>Bemærk: I denne computer styres ventilatorens hastighed af temperaturen, konfigurationen og programmerne. Det reelle støjniveau kan være forskelligt fra de angivne værdier afhængigt af antallet af ventilatorer og ventilatorenes hastighed.</p> <p>Gennemsnitligt lydtryksniveau for computere med en mikroprocessor under 2,8 GHz:</p> <p>Ved computeren:</p> <p>Ikke i drift: 30 dBA I drift: 34 dBA</p> <p>På en meters afstand</p> <p>Ikke i drift: 25 dBA I drift: 29 dBA</p> <p>Angivet lydniveau (øvre grænse):</p> <p>Ikke i drift: 3,9 bel I drift: 4,3 bel</p> <p>Gennemsnitligt lydtryksniveau for computere med en mikroprocessor over 2,8 GHz:</p> <p>Ved computeren:</p> <p>Ikke i drift: 31 dBA I drift: 34 dBA</p> <p>På en meters afstand</p> <p>Ikke i drift: 26 dBA I drift: 29 dBA</p> <p>Angivet lydniveau (øvre grænse):</p> <p>Ikke i drift: 4,0 bel I drift: 4,3 bel</p> <p>Bemærk: Disse niveauer er målt i kontrollerede akustiske miljøer i henhold til de procedurer, der er angivet af ANSI (American National Standards Institute) S12.10 og ISO 7779, og som er rapporteret i overensstemmelse med ISO 9296. Det faktiske støjniveau kan være højere end de angivne generelle værdier pga. anden støj i rummet. De angivne støjniveauer indikerer en øvre grænse, som et stort antal computere overholder.</p>
--	---

Placering af computeren

Du skal placere computeren på en af de måder, der vises nedenfor, for at sikre, at de interne komponenter ikke overophedes.



Kapitel 2. Installation af udstyr

Dette kapitel indeholder oplysninger om, hvordan du installerer ekstra hukommelse, PCI-adaptere, drev og sikkerhedsfaciliteter. Når du installerer udstyr, skal du følge denne vejledning sammen med den vejledning, der leveres sammen med udstyret. Brug også denne fremgangsmåde, hvis du udskifter dette udstyr som en CRU (Customer Replaceable Unit). Tillæg A, "Udskiftning af CRU'er (Customer Replaceable Unit)", på side 31 indeholder flere oplysninger om andre CRU'er.

Vigtigt!

Læs "Vigtige sikkerhedsforskrifter" på side v, før du installerer eller fjerner udstyr. Disse forskrifter hjælper dig med at arbejde sikkert.

Håndtering af enheder, der er følsomme over for statisk elektricitet

Statisk elektricitet er ikke skadelig for mennesker. Imidlertid kan det beskadige computerens dele og udstyr.

Når du installerer ekstraudstyr, må du *ikke* åbne den antistatiske pose med udstyret, før du får besked på det.

Tag følgende forholdsregler, når du håndterer udstyr og andre computerkomponenter, så de ikke bliver beskadiget pga. statisk elektricitet:

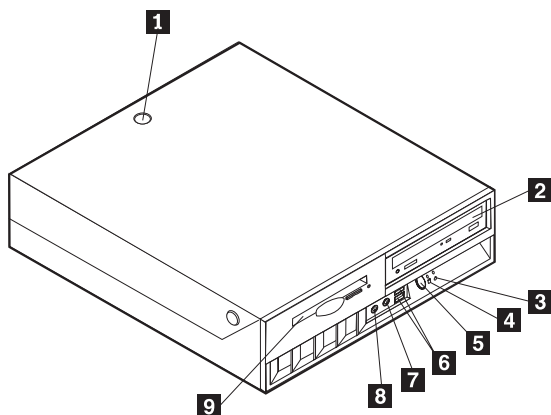
- Begræns dine bevægelser. Når du bevæger dig, skabes der statisk elektricitet omkring dig.
- Håndtér altid komponenterne forsigtigt. Tag fat i kanterne på adaptere og hukommelsesmoduler. Rør aldrig ved kredsløbene.
- Lad ikke andre røre ved komponenterne.
- Når du installerer nyt udstyr, skal du lade udstyret i transportposen røre ved udvidelsesportens metaldæksel eller ved en anden umalet metalflade på computeren i mindst to sekunder. Det reducerer statisk elektricitet i posen og fra din krop.
- Hvis det er muligt, skal du installere udstyret direkte i computeren, når du har taget det ud af posen, uden at lægge det fra dig. Hvis det ikke er muligt, skal du lægge den antistatiske pose på en plan overflade og lægge udstyret på posen.
- Du må ikke lægge udstyret på computerens dæksel eller på andet metallisk materiale.

Installation af eksternt udstyr

Dette afsnit indeholder oplysninger om de forskellige stik, du kan bruge til at tilslutte eksternt udstyr, f.eks. højtalere, en printer eller scanner. Når du installerer ekstraudstyr, skal der ud over den fysiske forbindelse også nogle gange installeres ekstra programmer. Når du installerer eksterne enheder, kan du bruge oplysningerne i dette afsnit til at finde det korrekte stik, og oplysningerne, som leveres sammen med udstyret, til selve tilslutningen og til installation af de nødvendige programmer eller styreprogrammer.

Stik på computerens forside

Nedenstående illustration viser placeringen af stik på computerens forside.

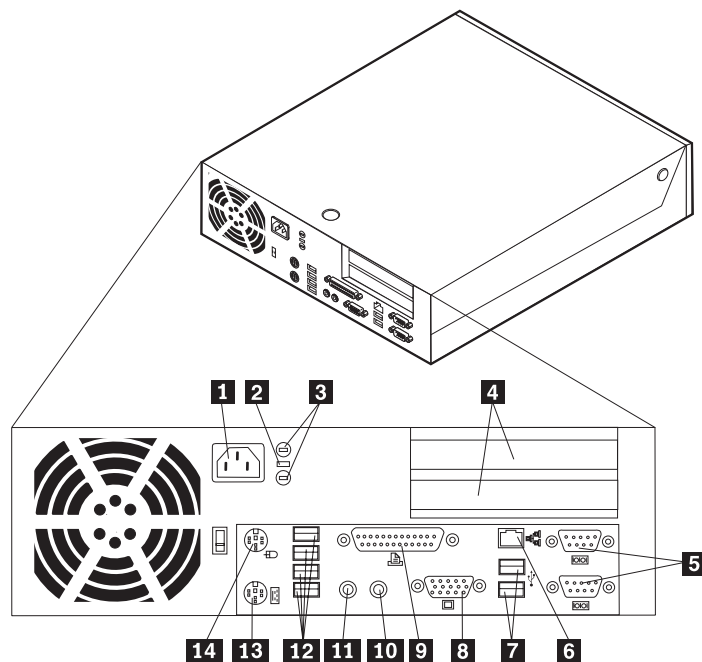


- 1** Dæksellås (visse modeller)
- 2** Cd- eller dvd-drev
- 3** Harddisklampe
- 4** Tændt-lampe
- 5** Afbryder

- 6** USB-stik (2)
- 7** Mikrofonstik (lydindgang)
- 8** Stik til hovedtelefon (lydudgang)
- 9** Diskettedrev

Stik på computerens bagside

Nedenstående illustration viser placeringen af stik på computerens bagside.



1	Stik til netledning	8	VGA-skærmstik
2	Kabellås	9	Parallelt stik
3	Huller til tovklamme (u-bolt)	10	Stik til lydindgang
4	PCI-adapterporte	11	Stik til lydudgang
5	Serielle stik (2)	12	USB-stik (4)
6	Ethernet-stik	13	Stik til PS/2-tastatur
7	USB-stik (2)	14	Stik til PS/2-mus

Bemærk: Nogle af stikkene på computerens bagside har en bestemt farve, som du kan bruge, når du skal slutte kabler til computeren.

Hent styreprogrammer

Du kan hente styreprogrammer til styresystemer, som ikke er forudinstalleret, på internetadressen <http://www.ibm.com/pc/support/> på World Wide Web. Der findes en installationsvejledning i de README-filer, der leveres sammen styreprogramfilerne.

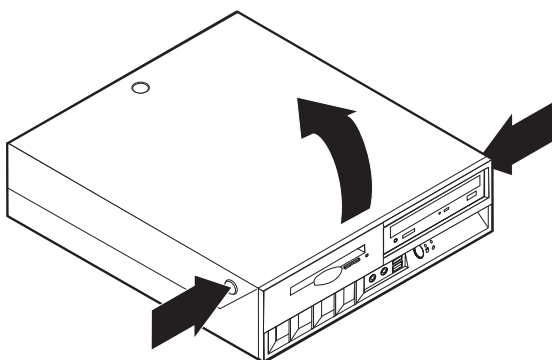
Åbning af dækslet

Vigtigt!

Læs afsnittet "Vigtige sikkerhedsforskrifter" på side v og afsnittet "Håndtering af enheder, der er følsomme over for statisk elektricitet" på side 7, før du åbner dækslet.

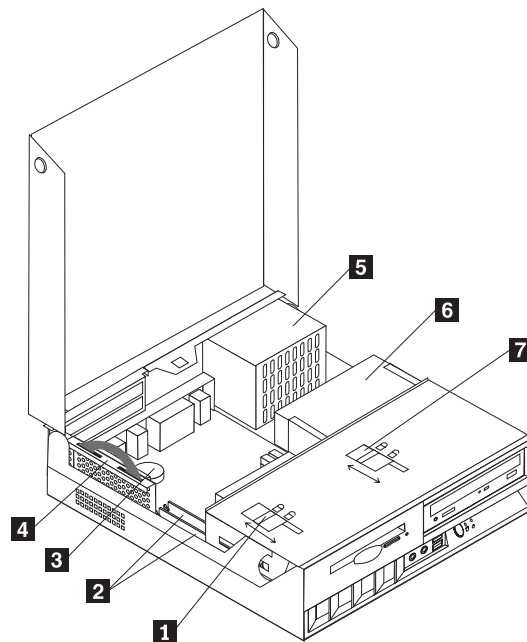
Gør følgende for at åbne dækslet:

1. Afslut styresystemet, fjern alle medier (disketter, cd'er eller bånd) fra drevene, og sluk for alle tilsluttede enheder og computeren.
2. Tag alle netledningerne ud af stikkontakterne.
3. Tag alle kabler ud af computeren. Det gælder netledninger, I/O-kabler (Input/Output) og andre kabler, der er tilsluttet computeren.
4. Afmonter støttestøtten, hvis den er monteret.
5. Lås dækslet op, hvis der er installeret en dæksellås.
6. Tryk de to knapper ind, og drej topdækslet opad, som vist på illustrationen.



Placering af komponenter

Følgende illustration viser placeringen af computerens forskellige komponenter.



- 1** Lås til diskette-drev
- 2** Hukommelsesstik (DIMM) (2)
- 3** Batteri
- 4** PCI-udvidelseskort

- 5** Strømforsyningsenhed
- 6** Cd- eller dvd-drev (harddisken findes under cd-drevet)
- 7** Lås til cd- eller dvd-drev

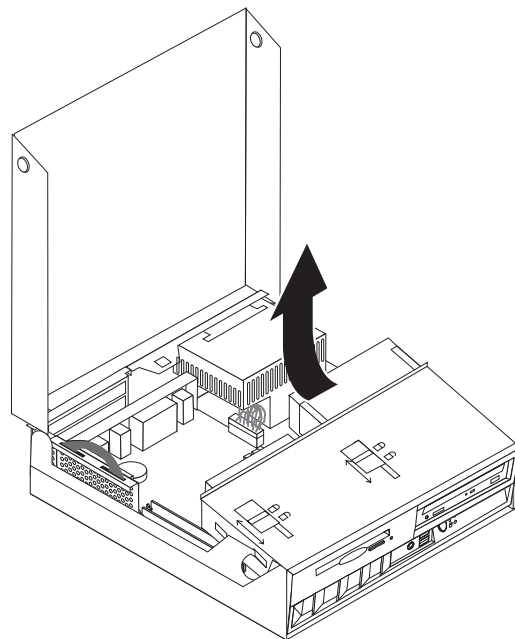
Adgang til systemkortets komponenter og drev

Du skal måske dreje drevbåsen opad og fjerne PCI-udvidelseskortet og -adapterne for at få adgang til komponenterne på systemkortet, f.eks. hukommelse, batteriet, jumperen til nulstilling af CMOS/BIOS og de forskellige drev.

Gør følgende for at få adgang til komponenterne på systemkortet og drevene:

1. Sluk for computeren.
2. Åbn dækslet. Læs afsnittet "Åbning af dækslet" på side 10.
3. Drej drevbåsen opad, som vist på illustrationen.

Bemærk: Sørg for at notere placeringen af de kabler, du afmonterer fra drevet eller systemkortet.

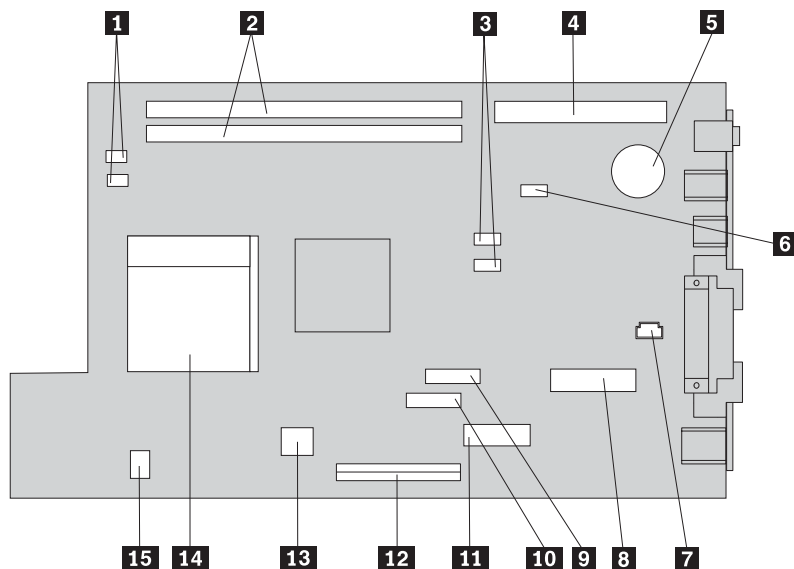


4. Hvis der er installeret PCI-adaptere, skal du afmontere PCI-udvidelses- og adapterkortene. Du må ikke afmontere adaptere fra udvidelseskortet. Læs "Installation af PCI-adaptere" på side 15.

Identifikation af delene på systemkortet

Systemkortet, også kaldt *planar* eller *motherboard*, er computerens hovedkredsløbskort. Det har andre grundlæggende computerfunktioner og kan arbejde med mange forskellige enheder, der er forudinstalleret af IBM, eller som du kan installere.

Følgende illustration viser placeringen af delene på systemkortet.



- | | | | |
|----------|--|-----------|---|
| 1 | Ventilatorstik (2) | 8 | POV-supplementskort (Promise Of Value) (visse modeller) |
| 2 | Hukommelsesstik (DIMM) (2) | 9 | Stik til diskettedrev |
| 3 | Stik til SATA 1 IDE- og SATA 2 IDE-harddiske (2) | 10 | Stik til afbryder og LED på forsiden |
| 4 | Stik til PCI-udvidelseskort | 11 | Stik til strømforsyningsenhed |
| 5 | CMOS-batteri | 12 | Stik til primær PATA IDE (harddisk og cd-drev) |
| 6 | Jumper til nulstilling af CMOS/BIOS | 13 | Stik til strømforsyningsenhed |
| 7 | Stik til intern højttaler | 14 | Mikroprocessor |
| | | 15 | Stik til cd-lyd |

Installation af hukommelse

Computeren indeholder to stik, hvor du kan installere DIMM-moduler (Dual Inline Memory Modul), som giver op til 2 GB systemhukommelse.

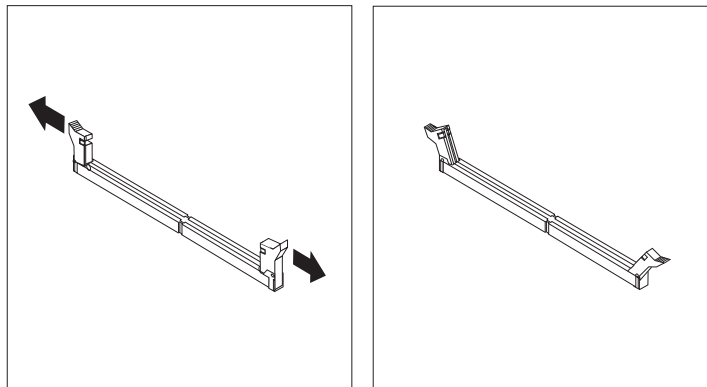
Du skal være opmærksom på følgende, når du installerer hukommelse:

- Brug 2,5 V, DDR SDRAM-moduler (Double Data Rate Synchronous Dynamic Random Access Memory) med 184 ben, ikke-ECC DIMM-moduler.
- Brug 128 MB, 256 MB, 512 MB eller 1 GB (når de bliver tilgængelige) DIMM-moduler i enhver kombination.

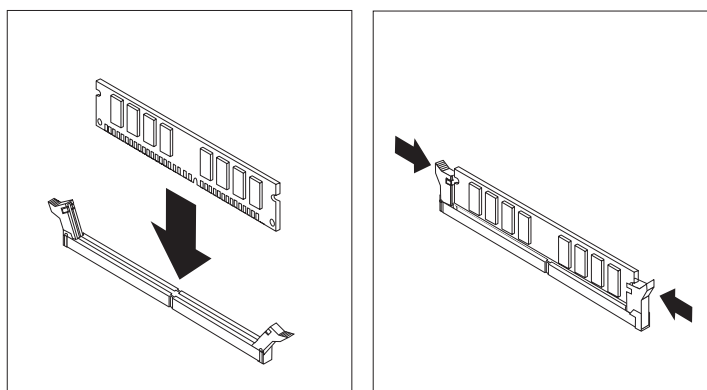
Bemærk: Du kan kun bruge DDR SDRAM DIMM-moduler.

Gør følgende for at installere DIMM-moduler:

1. Få adgang til systemkortet. Læs "Adgang til systemkortets komponenter og drev" på side 12.
2. Find DIMM-stikkene. Læs "Identifikation af delene på systemkortet" på side 13.
3. Åbn fastgørelsesklemmerne.



4. Kontrollér, at indhaket på DIMM-modulet passer med tappene på stikket. Skub eller indsæt hukommelsesmodulen lige ned i stikket, indtil fastgørelsesklemmerne er låste.



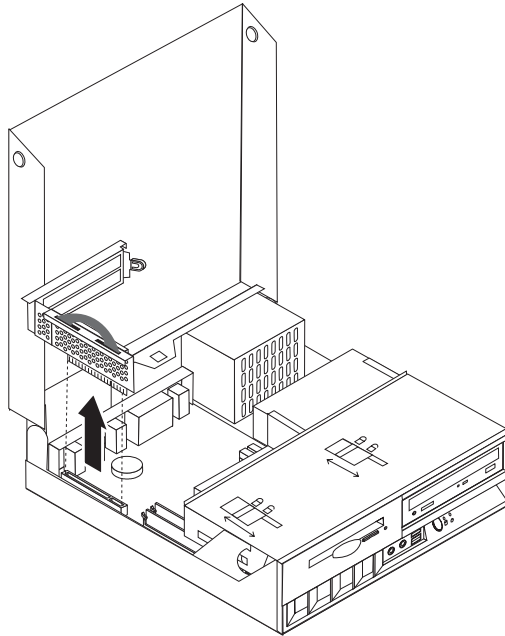
5. Montér PCI-udvidelseskortet og -adapterne, hvis du afmonterede dem.
6. Sæt drevene tilbage i deres oprindelige position.
7. Montér dækslet igen. Læs "Lukning af dækslet og tilslutning af kablerne" på side 25.

Installation af PCI-adapttere

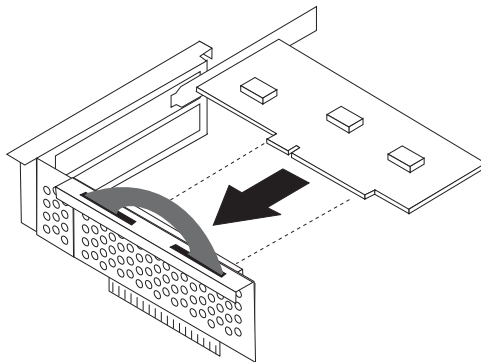
Dette afsnit beskriver, hvordan du installerer og fjerner PCI-adapttere. Computeren indeholder et udvidelseskort med to PCI-udvidelsesporte.

Sådan installerer du en PCI-adapter:

1. Åbn dækslet. Læs afsnittet "Åbning af dækslet" på side 10.
2. Mens du trykker det venstre hjørne af computerrammen ned, skal du trække håndtaget opad for at fjerne PCI-udvidelseskortet og de adapttere, der er installeret.



3. Fjern adapterportens dæksellås og portdæksel til udvidelsesporten.
4. Tag adapteren ud af den antistatiske pose.
5. Installér adapteren i den tilsvarende port på PCI-udvidelseskortet.



6. Placer adapterportens dæksellås for at fastgøre adapterne.
7. Installer PCI-udvidelseskortet og -adapterne igen.
8. Luk dækslet. Læs afsnittet "Lukning af dækslet og tilslutning af kablerne" på side 25.

Næste trin:

- Hvis du vil fortsætte med en anden enhed: Fortsæt med det pågældende afsnit.
- Læs afsnittet "Lukning af dækslet og tilslutning af kablerne" på side 25 for at afslutte installationen.

Installation af interne drev

Dette afsnit beskriver, hvordan du afmonterer og installerer interne drev.

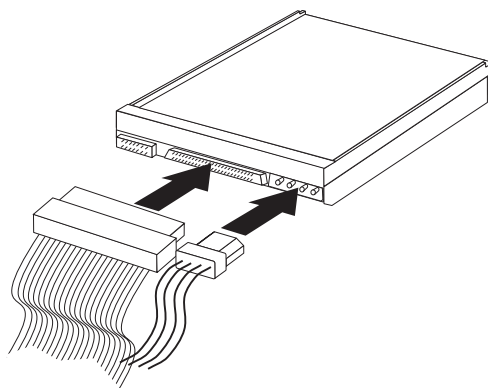
Interne drev er enheder i computeren, som bruges til at læse og gemme data. Du kan ikke installere flere drev i computeren, men du vil måske installere drev med en højere kapacitet eller en anden type drev, så computeren kan læse andre medietyper. Nogle af de drev, der kan bruges i computeren, er:

- Parallel ATA (Advanced Technology Attachment) IDE-harddisk (Integrated Drive Electronics)
- Seriel ATA-harddiskdrev
- Båndstationer
- Optisk cd-, cd-RW- eller dvd-ROM-drev
- Diskettedrev og drev til andre flytbare lagermedierdrev

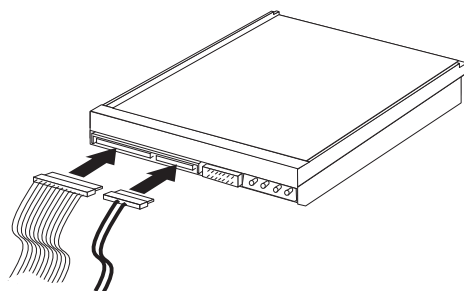
Når du installerer et internt drev, er det vigtigt, at du noterer typen af det drev du installerer.

Følgende illustrationer viser en parallel ATA IDE-harddisk og en seriel ATA IDE-harddisk.

Parallelt ATA IDE-drev



Serielt ATA IDE-drev



Nedenfor vises de forskellige typer drev og de stik, der bruges til at slutte dem til systemkortet. Hvert drev skal også tilsluttes et strømforsyningskabel fra strømforsyningsenheden.

Serielt ATA IDE-harddisk

Slut dette drev til et SATA 1 IDE- eller SATA 2 IDE-stik

Parallel ATA IDE-harddisk

Slut dette drev til det primære PATA IDE-stik

Optisk cd-, cd-RW eller dvd-drev

Slut dette drev til det primære PATA IDE-stik

Diskettedrev

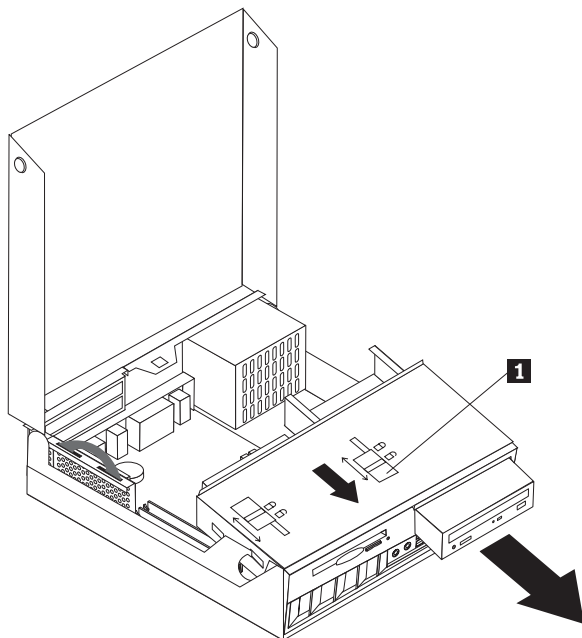
Slut dette drev til stikket til diskettedrev

Fjern og udskift et optisk cd-, cd-RW- eller dvd-drev

1. Åbn dækslet. Læs afsnittet "Åbning af dækslet" på side 10.
2. Drej drevbåsen opad for at få adgang til kabelstikkene. Se afsnittet "Adgang til systemkortets komponenter og drev" på side 12 og "Placering af komponenter" på side 11.
3. Afmonter signal- og strømforsyningskablet fra drevet.

Bemærk: Du kan bruge de blå stropper, når du afmonterer kablerne.

4. Skub låsen **1** til positionen Ulåst.
5. Åbn lågen på forsiden af drevet, og skub det ud gennem computerens forside.



6. Installér det nye drev i båsen.
7. Skub låsen **1** til positionen Låst, og luk lågen på forsiden af drevet.
8. Hvis du udskifter et eksisterende drev, skal du placere master/slave-jumperen på drevet i den samme position som på det drev, du udskifter. Hvis du installerer et ekstra drev, skal du placere master/slave-jumperen på drevet, så det fungerer som slavedrev. Læs også den vejledning, der leveres med drevet.
9. Fortsæt med afsnittet "Tilslut et IDE-drev" på side 21 for at tilslutte drevet.

Næste trin:

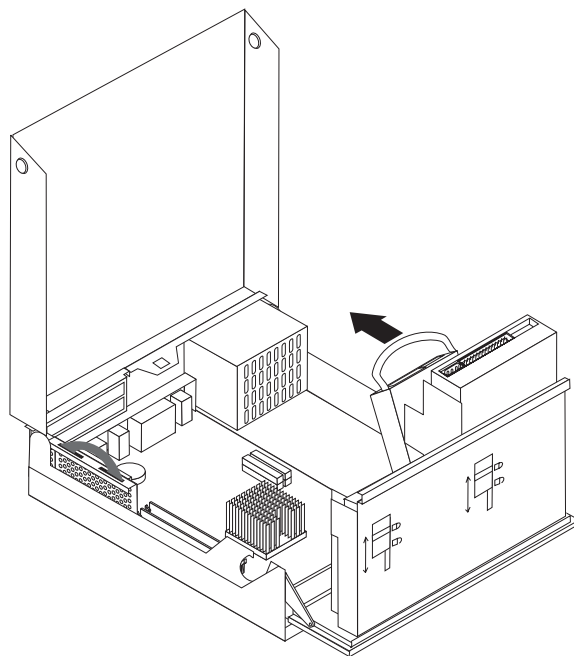
- Hvis du vil fortsætte med en anden enhed: Fortsæt med det pågældende afsnit.
- Læs afsnittet "Lukning af dækslet og tilslutning af kablerne" på side 25 for at afslutte installationen.

Fjern og udskift en harddisk

1. Åbn dækslet. Læs afsnittet "Åbning af dækslet" på side 10.
2. Drej drevbåsen opad for at få adgang til kabelstikkene. Se afsnittet "Adgang til systemkortets komponenter og drev" på side 12 og "Placering af komponenter" på side 11.
3. Hvis der er installeret et cd-drev, kan det hjælpe, hvis du afmonterer signalkablet fra drevet, da du så har adgang til harddiskens kabler.

Bemærk: Du kan bruge de blå stropper, når du afmonterer kablerne.

4. Afmonter signal- og strømforsyningskablet fra harddisken.
5. Drej harddisken og monteringsrammen bagud ved at trække i det blå håndtag.



6. Løft harddisken og støtterammen op for at fjerne dem. Du afmonterer drevet fra støtterammen ved at bøje rammen.
7. Installér den nye harddisk i støtteramme, og placér rammen i porten.
8. Drej harddisken og støtterammen mod computerens forside, indtil de sidder fast.
9. Hvis du udskifter et eksisterende drev, skal du placere master/slave-jumperen på drevet i den samme position som på det drev, du udskifter. Hvis du installerer et ekstra drev, skal du placere master/slave-jumperen på drevet, så det fungerer som slavedrev. Læs også den vejledning, der leveres med drevet.
10. Afhængigt af den type harddisk, du installerer, skal du fortsætte med "Tilslut en seriel ATA-harddisk" på side 21 eller "Tilslut et IDE-drev" på side 21.

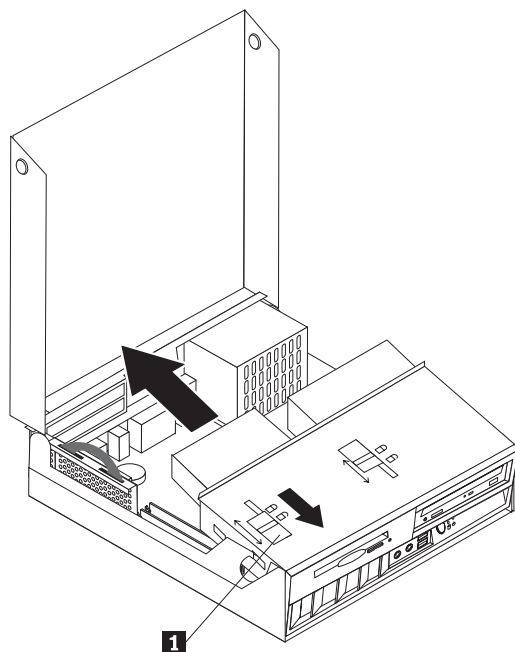
Bemærk: Husk at tilslutte cd-drevets signalkabel igen, hvis du har afmonteret det.

Næste trin:

- Hvis du vil fortsætte med en anden enhed: Fortsæt med det pågældende afsnit.
- Læs afsnittet "Lukning af dækslet og tilslutning af kablerne" på side 25 for at afslutte installationen.

Fjern og udskift et diskettedrev

1. Åbn dækslet. Læs afsnittet "Åbning af dækslet" på side 10.
2. Skub låsen **1** til positionen Ulåst.



3. Skub drevet så langt mod computerens bagside, at der er adgang til det flade kabelstik på drevet, og afmontér det flade kabel fra drevet.
4. Drej drevbåsen opad, og fjern diskettedrevet.

Sådan installerer du et nyt diskettedrev:

1. Skub det nye drev delvist ind i båsen bagfra.
2. Slut det flade kabel til det nye drev.
3. Skub drevet helt ind i båsen, og skub låsen **1** til positionen Låst.

Næste trin:

- Hvis du vil fortsætte med en anden enhed: Fortsæt med det pågældende afsnit.
- Læs afsnittet "Lukning af dækslet og tilslutning af kablerne" på side 25 for at afslutte installationen.

Tilslut en seriel ATA-harddisk

1. Find det signalkabel, der leveres sammen med computeren eller det nye drev.

Bemærk: Når du udskifter en parallel ATA-harddisk med en seriel ATA-harddisk, skal du bruge et signalkabel. Det leveres ikke sammen med computeren.

2. Find SATA-stikkene på systemkortet. Læs afsnittet "Identifikation af delene på systemkortet" på side 13.
3. Slut den ene ende af signalkablet til drevet, og den anden ende til SATA 1 IDE- eller SATA 2 IDE-stikket på systemkortet.

Bemærk: Der er ingen forskel på SATA-stikkene.

4. Slut strømforsyningskablet til drevet.
5. Sæt drevbåsen tilbage til den normale position.

Næste trin:

- Hvis du vil fortsætte med en anden enhed: Fortsæt med det pågældende afsnit.
- Læs afsnittet "Lukning af dækslet og tilslutning af kablerne" på side 25 for at afslutte installationen.

Tilslut et IDE-drev

1. Find signalkablet med tre stik, der leveres sammen med computeren. Den ene ende af kablet er tilsluttet IDE-stikket på systemkortet. Du kan tilslutte to drev med de to andre stik.
2. Kontrollér, at den ene ende af signalkablet er tilsluttet det primære PATA-stik på systemkortet. Læs afsnittet "Identifikation af delene på systemkortet" på side 13.
3. Slut et af stikkene på signalkablet til det drev, du installerer.

Bemærk: Når du tilslutter en harddisk, skal du kontrollere, at du slutter den til stikket på enden af kablet. Brug det andet stik til det optiske drev.

4. Slut strømforsyningskablet til drevet.
5. Hvis du har et kabel til cd-lyd (leveres ikke sammen med computeren), skal du slutte det til drevet og til systemkortet. Placeringen af cd-lydstikket vises i afsnittet "Identifikation af delene på systemkortet" på side 13.
6. Sæt drevbåsen tilbage til den normale position.

Næste trin:

- Hvis du vil fortsætte med en anden enhed: Fortsæt med det pågældende afsnit.
- Læs afsnittet "Lukning af dækslet og tilslutning af kablerne" på side 25 for at afslutte installationen.

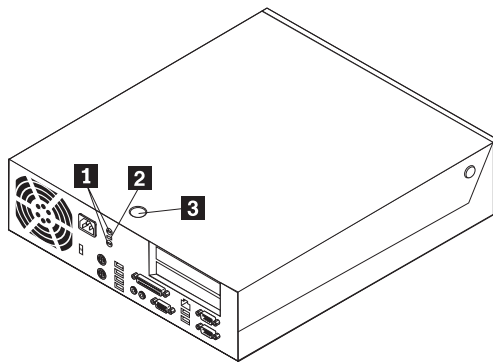
Installation af sikkerhedsfunktioner

Der findes flere typer sikkerhedslåse, som kan forhindre tyveri og uautoriseret adgang til computeren. Følgende afsnit kan hjælpe dig med at identificere og installere de forskellige typer låse, som er tilgængelige til computeren. Ud over fysiske låse, kan du forhindre uautoriseret brug af computeren via programnøgler, der låser tastaturet, indtil det korrekte kodeord er indtastet.

Kontrollér, at de sikkerhedskabler, du installerer, ikke påvirker de andre kabler i computeren.

Identificér sikkerhedslåse

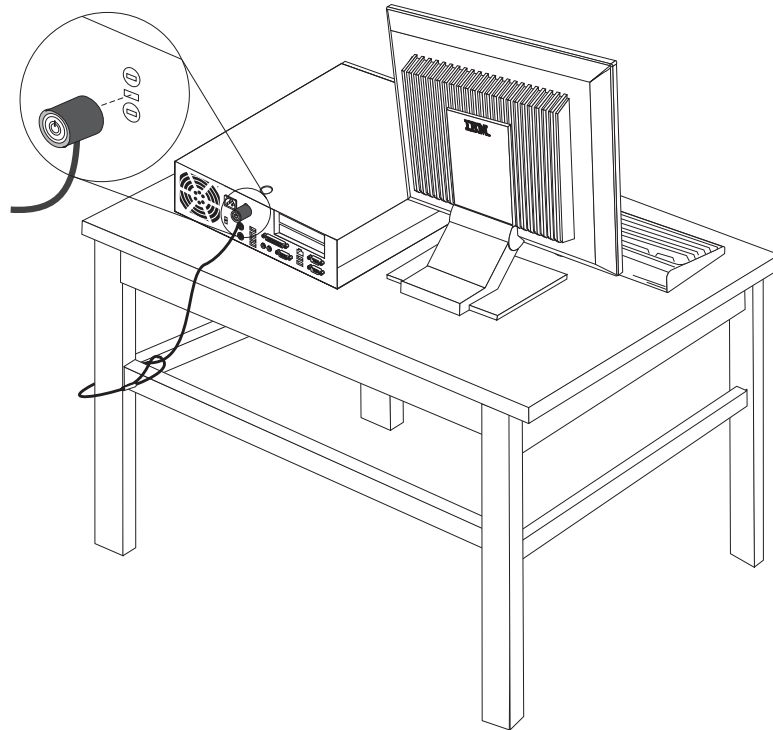
Følgende illustration kan hjælpe dig med at identificere de forskellige typer sikkerhedslåse, computeren måske er udstyret med.



- 1** Huller til tovklamme (u-bolt)
- 2** Port til indbygget kabellås (Kensington-lås)
- 3** Dæksellås

Integreret sikkerhedskabel

Med en indbygget kabellås (kaldes også for en Kensington-lås), kan du fastgøre computeren til et bord eller et andet fast objekt. Kabellåsen sluttes til sikkerhedsporten på bagsiden af computeren, og den fungerer sammen med en nøgle. Det er den samme type lås, som de låse, der bruges på mange bærbare computere. Du kan bestille et sikkerhedskabel direkte fra IBM. Besøg <http://www.pc.ibm.com/support>, og søg efter *Kensington*.

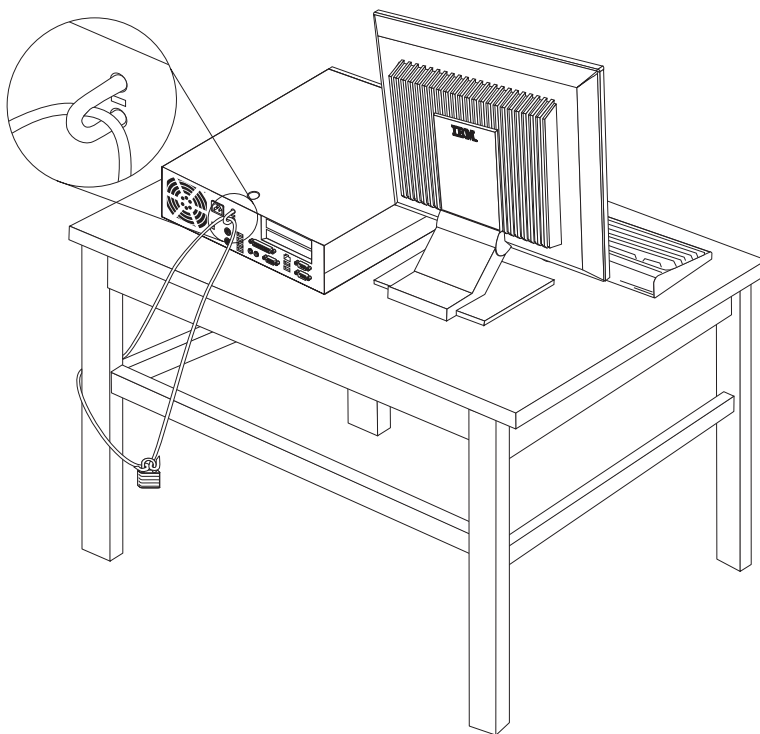


Tovklemme

Vha. en 5 mm tovklemme (kaldes også for en u-bolt), et stålkabel og en hængelås kan du fastgøre computeren til et bord eller et andet fast objekt. Der findes pynteskruer på bagsiden af rammen på de computere, der kan bruge en tovklemme.

Sådan installerer du en tovklemme:

1. Afmonter dækslet. Læs afsnittet "Åbning af dækslet" på side 10.
2. Brug værktøj, f.eks. en skruetrækker, til at fjerne de to metalpynteskruer.
3. Indsæt en tovklemme på bagsiden af rammen, og installer boltene med en svensknøgle eller en fastnøgle.
4. Monter dækslet igen.
5. Før sikkerhedskablet gennem tovklemmen og rundt om en genstand, der ikke er en bygningsdel, og som ikke er fastgjort til bygning eller fundament, men som det ikke kan fjernes fra. Luk derefter kablets ender sammen med en lås.



Dæksellås

Computeren leveres med en indbygget systemlås eller en mulighed for at installere en systemlås, som dem, der produceres af Illinois Lock Company. Postadressen er:
Illinois Lock Company
301 W. Hintz Road
Wheeling, IL 60090-5754 USA

Beskyttelse vha. kodeord

Du kan forhindre uautoriseret brug af computeren ved at bruge programmet IBM Setup Utility til at angive et kodeord. Når du tænder for computeren, skal du indtaste kodeordet for at kunne bruge tastaturet.

Sletning af glemte kodeord (nulstil CMOS)

Dette afsnit omhandler glemte kodeord. Der er flere oplysninger om glemte kodeord i Access IBM.

Bemærk: På visse modeller er der installeret et POV-supplementskort på systemkortet. På disse modeller er kodeordet gemt i EEPROM på POV-kortet, og det kan ikke slettes. Placeringen af POV-kortet vises i afsnit "Identifikation af delene på systemkortet" på side 13.

Gør følgende for at slette et glemte kodeord:

1. Se afsnittet "Adgang til systemkortets komponenter og drev" på side 12.
2. Find jumperen til nulstilling af CMOS/BIOS på systemkortet. Læs "Identifikation af delene på systemkortet" på side 13.
3. Fjern jumperen fra standardpositionen (ben 1 og 2) til vedligeholdelses- eller konfigurationspositionen (ben 2 og 3).
4. Installér PCI-udvidelseskortet og -adapterne, hvis du afmonterede dem.
5. Sæt drevbåsen tilbage, og montér de kabler, du har afmonteret.
6. Luk dækslet, og tilslut strømforsyningskablet. Læs afsnittet "Lukning af dækslet og tilslutning af kablerne".
7. Genstart computeren, lad den være tændt i ca. 10 sekunder, og sluk så for den.
8. Gentag trin 1.
9. Flyt CMOS/BIOS-jumperen tilbage til standardpositionen (ben 1 og 2).
10. Montér alle delene, og luk dækslet. Læs afsnittet "Lukning af dækslet og tilslutning af kablerne".

Lukning af dækslet og tilslutning af kablerne

Når du er færdig med at arbejde med udstyr, skal du installere alle de dele, du har afmonteret, lukke dækslet og tilslutte kabler igen, herunder telefonledninger og strømforsyningskabler. Afhængigt af det installerede udstyr skal du måske bekræfte de opdaterede oplysninger i programmet IBM Setup Utility.

Gør følgende for at lukke dækslet og slutte kablerne til computeren:

1. Kontrollér, at alle komponenter er installeret korrekt, og at der ikke befinder sig værktøj eller løse skruer i computeren.
2. Fjern de kabler, som kan gøre det besværligt at montere dækslet.
3. Kontrollér, at drevbåsen sidder på plads, og at begge drevlåse er i positionen **Låst**. Ellers kan du ikke lukke dækslet.
4. Luk dækslet.
5. Lås dækslet, hvis der er installeret en dæksellås.
6. Hvis computeren skal stå lodret, skal du montere støttefoden.
Advarsel: Du skal altid montere støttefoden, når du sætter computeren lodret, for at forhindre overophedning og mulig beskadigelse af komponenterne.
7. Slut de eksterne kabler og netledninger til computeren igen. Læs "Stik på computerens bagside" på side 9.
8. Kapitel 3, "Brug af programmet IBM Setup Utility", på side 27, indeholder oplysninger om opdatering af konfigurationen.

Kapitel 3. Brug af programmet IBM Setup Utility

Programmet IBM Setup Utility findes i computerens EEPROM (Electrically Erasable Programmable Read-Only Memory). Programmet IBM Setup Utility bruges til at få vist og ændre computerens konfiguration, uanset hvilket styresystem du bruger. Indstillingerne i styresystemet kan imidlertid tilsidesætte lignende indstillinger i programmet IBM Setup Utility.

Start af programmet IBM Setup Utility

Gør følgende for at starte programmet IBM Setup Utility:

1. Afslut styresystemet, og sluk for computeren.
2. Tryk på Enter, og hold den nede, mens du tænder for computeren.
3. Slip Enter, når du hører en række bip.
4. Tryk på F1, når menuen **Startup Interrupt** vises.

Bemærk: Hvis der er angivet et administratorkodeord, vises programmenuen i IBM Setup Utility ikke, før du indtaster dette kodeord.

Programmet IBM Setup Utility starter måske automatisk, hvis POST registrerer, at du har fjernet hardwarekomponenter, eller at du har installeret ny hardware i computeren. Nedenfor vises et eksempel på det første skærmbillede i programmet IBM Setup Utility.

IBM Setup Utility	
Main	Devices Startup Advanced Security Power Exit
▶ System Summary	Item Specific Help
Product Data:	Select this option to view a summary of the system hardware configuration.
Machine Type/Model	818311x
Flash EEPROM Revision Lev	28KTxxAUS
Boot Block Revision Level	28xxA
System Board Identifier	IBM
System Serial Number	1234567
BIOS Date (MM/DD/YY)	02/06/03
▶ System UUID	
System Time (HH:MM:SS):	[13:34:25]
System Date (MM:DD:YYYY):	[02/27/2003]
F1 Help ↑↓ Select Item -/+ Change Values F9 Setup Defaults	
Esc Exit ↔ Select Menu Enter Select▶ Sub-Menu F10 Save and Exit	

Fremvisning og ændring af indstillinger

Programmenuen i IBM Setup Utility indeholder punkter vedr. systemkonfigurationen.

Når du bruger programmenuen i IBM Setup Utility, skal du bruge tastaturet. De taster, du kan bruge til at udføre forskellige opgaver, vises nederst på skærmbillederne.

Afslutning af programmet IBM Setup Utility

Når du er færdig med at få vist eller ændre indstillingerne, skal du trykke på Esc-tasten for at vende tilbage til programmenuen i IBM Setup Utility. Du skal måske trykke på Esc-tasten flere gange. Vælg **Save Settings** eller **Save and exit the Setup Utility**, hvis du vil gemme de nye indstillinger. Ellers gemmes dine ændringer ikke.

Brug af kodeord

Du kan bruge kodeord til at sikre computeren og dine data. Der findes to typer kodeord: Et brugerkodeord og et administratorkodeord. Du behøver ikke at angive et kodeord for at kunne bruge computeren. Hvis du imidlertid vil angive et, skal du læse følgende afsnit.

Brugerkodeord

Brugerkodeordet forhindrer uautoriserede personer i at få adgang til computeren.

Administratorkodeord

Administratorkodeordet forhindrer uautoriserede personer i at ændre konfigurationsindstillingerne. Hvis du er ansvarlig for at vedligeholde indstillingerne på flere computere, kan du angive et administratorkodeord.

Når du har angivet et administratorkodeord, vises en kodeordsklarmelding, når du starter programmet IBM Setup Utility. Hvis du indtaster et forkert kodeord, vises en fejlmeddelelse. Hvis du indtaster et forkert kodeord tre gange, skal du slukke for computeren og tænde for den igen.

Hvis der er angivet et bruger- og et administratorkodeord, kan du indtaste et af dem. Hvis du imidlertid vil ændre konfigurationsindstillingerne, skal du indtaste administratorkodeordet.

Angiv, revidér og slet et kodeord

Gør følgende for at angive, ændre eller slette et kodeord:

Bemærk: Et kodeord kan være en kombination af op til syv tegn (A - Z, a - z og 0 - 9).

1. Start programmet IBM Setup Utility. Se afsnittet "Start af programmet IBM Setup Utility" på side 27.
2. Vælg **Security** → **Set Passwords** på programmenuen i IBM Setup Utility. Læs oplysningerne, der vises i højre side af skærmen.

Brug af faciliteten Security Profile by Device

Security Profile by Device bruges til at aktivere eller deaktivere brugeradgang til følgende enheder:

IDE controller	Når denne facilitet er angivet til Disable , er alle de enheder, der er tilsluttet IDE-kontrolenheden, f.eks. harddiske eller cd-drevet, deaktiveret og vises ikke i systemkonfigurationen.
Diskette Drive Access	Når denne facilitet er angivet til Disable , er der ikke adgang til diskettetrevet.
Diskette Write Protect	Når denne facilitet er angivet til Enable , behandles alle disketter, som om de er skrivebeskyttede.

Gør følgende for at angive Security Profile by Device:

1. Start programmet IBM Setup Utility. Se afsnittet "Start af programmet IBM Setup Utility" på side 27.
2. Vælg **Security** på programmenuen i IBM Setup Utility.
3. Vælg **Security Profile by Device**.
4. Markér enhederne og indstillingerne, og tryk på Enter.
5. Vend tilbage til programmenuen i IBM Setup Utility, vælg **Exit** og herefter **Save Settings** eller **Save and exit the Setup Utility**.

Bemærk: Vælg **Exit the Setup Utility without saving**, hvis du ikke vil gemme indstillingerne.

Brug af IDE Drives Setup

Ud over at vise de forskellige IDE-enheder findes der muligheder for konfiguration af de serielle og parallelle IDE-kontrolenheder:

Parallel ATA	Brugeren kan deaktivere en eller begge de parallelle IDE-kontrolenheder.
Serial ATA	Brugeren kan deaktivere de serielle IDE-kontrolenheder.
Native Mode Operation	Denne indstilling er kun tilgængelig, når den serielle ATA-kontrolenhed er aktiveret. Brugeren kan angive, om de parallelle og serielle ATA-kontrolenheder skal fungere i "legacy" eller "native" tilstand. Som standard fungerer de i "native" tilstand, med mindre begge parallelle ATA-kontrolenheder er optaget, og der findes et serielt ATA-drev. Det serielle ATA-drev fungerer her i "native" tilstand. Brugeren kan vælge Automatic, eller at den serielle ATA-kontrolenhed skal fungere i "native" tilstand. Det er ikke sikkert, at "native" tilstand fungerer i ældre styresystemer.

Gør følgende for at konfigurere IDE Drives Setup:

1. Start programmet IBM Setup Utility. Se afsnittet "Start af programmet IBM Setup Utility" på side 27.
2. Vælg **Devices** på programmenuen i IBM Setup Utility.
3. Vælg **IDE Drives Setup**.
4. Markér enhederne og indstillingerne, og tryk på Enter.
5. Vend tilbage til programmenuen i IBM Setup Utility, vælg **Exit** og herefter **Save Settings**.

Valg af startenhed

Hvis computeren mod forventning ikke starter fra en enhed, f.eks. cd-drevet, diskettedrevet eller harddisken, skal du bruge en af følgende fremgangsmåder for at vælge en startenhed.

Valg af midlertidig startenhed

Brug denne fremgangsmåde til at starte fra en startenhed.

Bemærk: Du kan ikke starte fra alle cd'er, harddiske og disketter.

1. Sluk for computeren.

2. Tænd for computeren, og vent indtil følgende meddelelse vises på logoskærmbilledet:
(To interrupt normal startup, press Enter)

Tryk på Enter, når du ser denne meddelelse.
3. Tryk på F12, når menuen Startup Interrupt vises.
4. Markér en startenhed på menuen Startup Device, og tryk på Enter for at starte.

Bemærk: Den normale startsekvens ændres ikke, når du vælger en startenhed på menuen Startup Device.

Revidér startsekvensen for enheder

Gør følgende for at få vist eller ændre den konfigurerede startsekvens for enhederne:

1. Start programmet IBM Setup Utility. Se afsnittet "Start af programmet IBM Setup Utility" på side 27.
2. Vælg **Startup**.
3. Vælg **Startup Sequence**. Læs oplysningerne, der vises i højre side af skærmen.
4. Markér enhederne for Primary Startup Sequence, Automatic Startup Sequence og Error Startup Sequence.
5. Vælg **Exit** på menuen IBM Setup Utility og derefter **Save Settings** eller **Save and exit the Setup Utility**.

Hvis du har ændret disse indstillinger og vil vende tilbage til standardindstillingerne, skal du vælge **Load Default Settings** på menuen Exit.

Udvidede indstillinger

På visse computermodeller indeholder menuen Advanced settings indstillingen Enable/Disable HyperThreading. Denne facilitet fungerer kun sammen med HyperThreading-styresystemer, f.eks. Windows XP. Standardindstillingen for HyperThreading er Enabled. Hvis du imidlertid vælger **Set Defaults** på et andet styresystem end Windows XP, forringes computerens ydelse måske. Derfor skal du altid angive HyperThreading til Disabled, medmindre du er sikker på, at styresystemet understøtter HyperThreading.

Tillæg A. Udskiftning af CRU'er (Customer Replaceable Unit)

Nogle computermodeller kan serviceres med CRU'er (Customer Replaceable Unit). CRU'erne til din computer afhænger af maskintypen. Vejledningen i dette afsnit kan hjælpe dig, når du udskifter følgende CRU'er:

- strømforsyning
- mikroprocessor
- systemkort
- batteri
- højttaler
- ventilator
- afbryder

Se Kapitel 2, "Installation af udstyr", på side 7, hvis du skal udskifte hukommelsesmoduler (DIMM), PCI-adaptere, diskettedrev, cd-drev og harddiske.

Hvis du har adgang til internettet, kan du finde den nyeste *brugervejledning* og *Hardware Maintenance manual* for computeren på World Wide Web. Besøg adressen:

<http://www.ibm.com/pc/support>

Du skal bruge en skruetrækker for at udskifte visse af CRU'erne i computeren.

Læs afsnittet "Håndtering af enheder, der er følsomme over for statisk elektricitet" på side 7, før du udskifter CRU'erne.

Selv om der ikke er nogen bevægelige dele i computeren, når netledningen er afmonteret, skal du alligevel være opmærksom på følgende advarsel.

Advarsel!

Farlige bevægelige dele

Hold fingre og legemsdele væk fra dette område

Pas på:



Sluk for computeren, og vent i 3 til 5 minutter, så computeren kan afkøles, inden du åbner dækslet.

Bemærk

Før du afmonterer kablerne, skal du notere, hvor de er tilsluttet. Det er vigtigt, når du installerer nye CRU'er.

CRU-liste

Batteri, CMOS
Blænddæksel, forside plastiksæt
Kabler, alle
Dæksel
Dæksellås
Diskettedrev
Ventilator
Fod
Harddisk
Støtteramme til harddisk
Tastatur
Hukommelsesmoduler (DIMM)
Mikroprocessor
Mikroprocessorens køleplade
Mus
Optisk drev
Telefonledning
Afbryder
Strømforsyning, 200 watt Strømforsyning - model: API3PC24
Systemhukommelseskort
RJ11-adapterstik
Roterende drevbås
Skjold, 5,25 EMC (DR9)
Intern højttaler
Eksterne højttalere
Strømadapter til højttalere
Systemkort
V.90 Data/Fax SoftModem Modem - model: RD01-D270

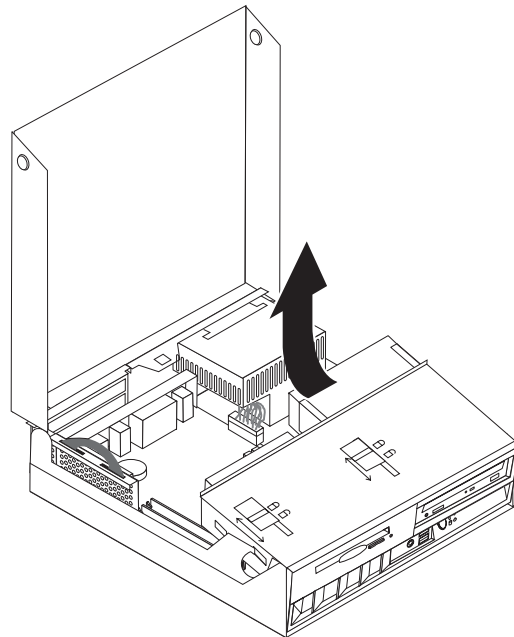
Afmontering og udskiftning af strømforsyningen

Vigtigt!

Læs "Vigtige sikkerhedsforskrifter" på side v, før du installerer eller afmonterer komponenter. Disse forskrifter hjælper dig med at arbejde sikkert.

Gør følgende for at afmontere og udskifte strømforsyningen:

1. Sluk for computeren, og afmonter netledningen fra stikkontakten og fra computeren.
2. Åbn dækslet. Se afsnittet "Åbning af dækslet" på side 10.
3. Drej drevbåsen opad for at få adgang til kabelstikkene.

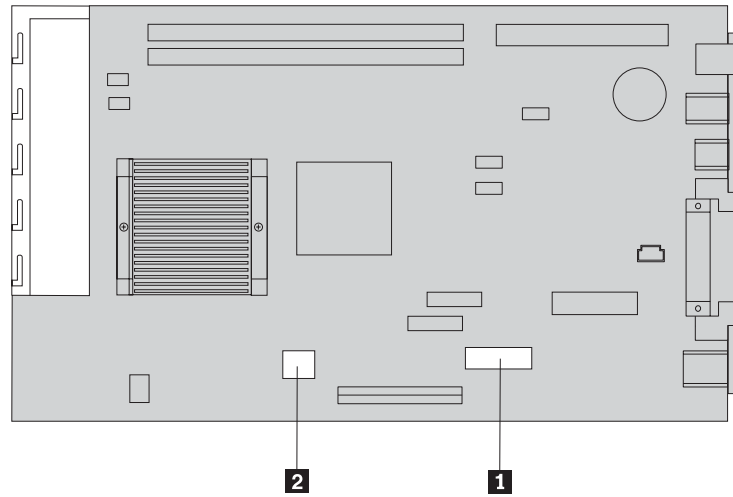


4. Find strømforsyningen. Læs afsnittet "Placering af komponenter" på side 11.

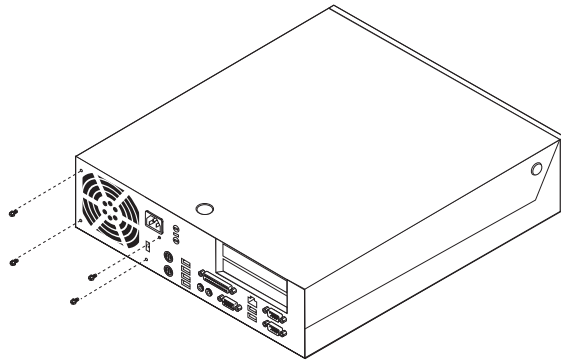
Bemærk: Notér placeringen af kablerne til strømforsyningen. Det er vigtigt, at du placerer kablerne på samme måde, når du installerer en ny strømforsyning.

5. Afmonter strømforsyningskablerne (P3 og P4) fra harddisken og cd-drevet.

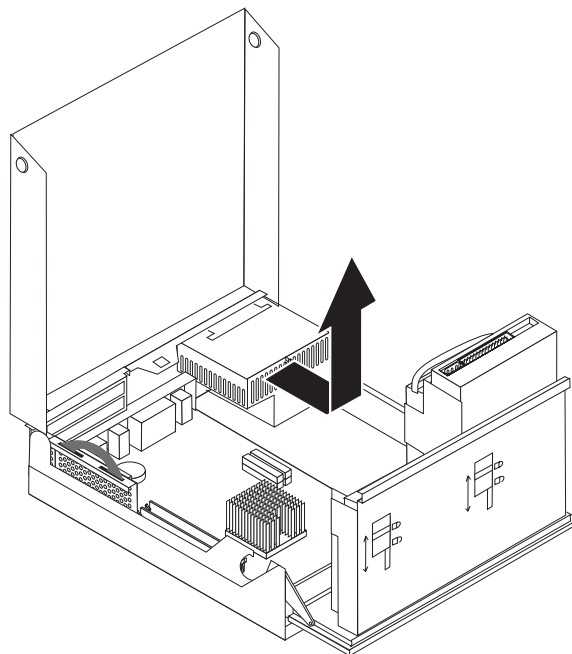
6. Afmonter strømforingskablerne P1 **1** og P2 **2** fra systemkortet.



7. Fjern de fire skruer fra strømforings bag på rammen.



8. Afmonter strømforings fra computeren.



9. Installér den nye strømforstyring i rammen, så skruehullerne på strømforstyringen passer med hullerne i rammen.

Bemærk: Brug kun de skruer, som IBM leverer.

10. Installér, og stram de fire skruer til strømforstyringen bag på rammen.
11. Slut strømforstyringens stik P1 og P2 til systemkortet.
12. Slut strømforstyringens stik P3 og P4 til harddisken og cd-drevet.
13. Placer alle kabler til strømforstyringen for at undgå interferens med drevbåsen.
14. Fortsæt med afsnittet "Afslutning af installationen" på side 46.

Afmontering og udskiftning af systemkortet

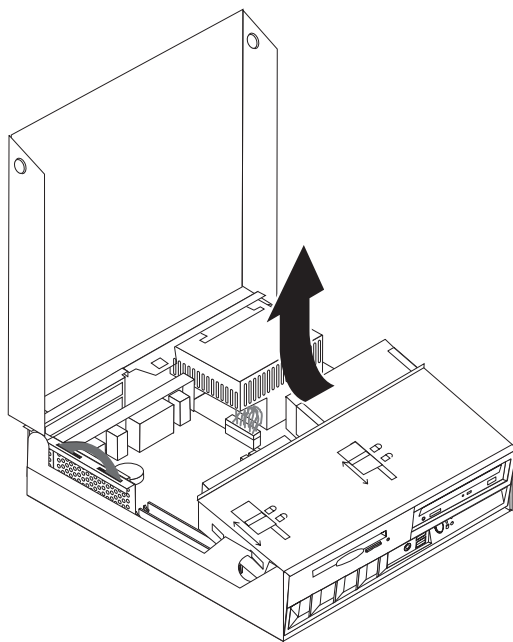
Vigtigt!

Læs "Vigtige sikkerhedsforskrifter" på side v, før du installerer eller afmonterer komponenter. Disse forskrifter hjælper dig med at arbejde sikkert.

Advarsel: Hvis computeren har været slukket i lang tid, kan det være svært at afmontere mikroprocessoren fra dens køleplade pga. det termiske fedt. Hvis det er tilfældet, skal du lade computeren være tændt et par minutter for at blødgøre fedtet.

Gør følgende for at afmontere og udskifte systemkortet:

1. Sluk for computeren, og afmonter netledningen fra stikkontakten og fra computeren.
2. Åbn dækslet. Læs "Åbning af dækslet" på side 10.
3. Drej drevbåsen opad for at få adgang til systemkortet.

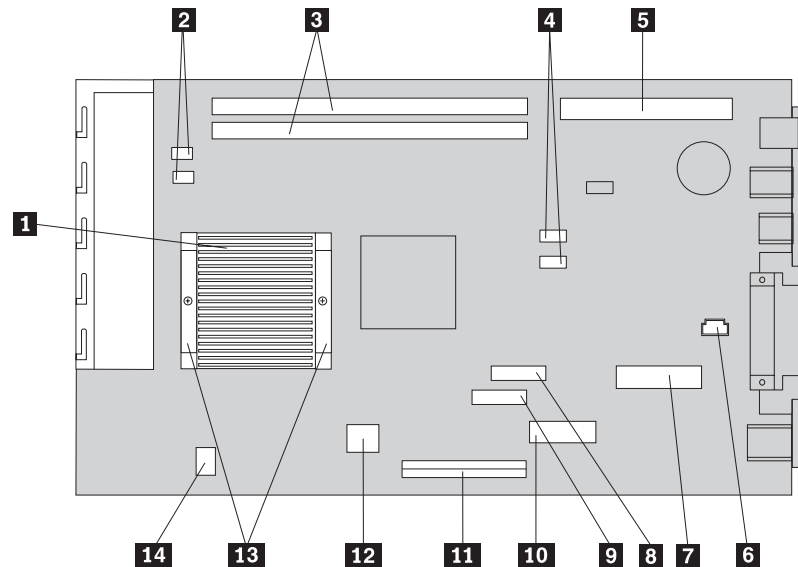


4. Afmonter PCI-systemhukommelseskortet og alle adapterne. Læs afsnittet "Installation af PCI-adaptere" på side 15.
5. Afmonter mikroprocessoren fra systemkortet. Fortsæt med afsnittet "Afmontering af mikroprocessoren" på side 38. Når du har afmonteret mikroprocessoren, skal du fortsætte her.
6. Notér placeringen af alle kabelstik på systemkortet. Du skal tilslutte dem korrekt, når du installerer et nyt systemkort.

Bemærk: Notér placeringen af kablerne. Det er vigtigt, at du placerer kablerne på samme måde, når du installerer et nyt systemkort.

7. Afmonter kablet til diskettedrevet fra systemkortet ved at skubbe plastikkabelholderen op for at frigøre kablet.

8. Afmonter alle andre kabler, der er tilsluttet systemkortet.



- | | | | |
|----------|--|-----------|--|
| 1 | Mikroprocessorens køleplade | 8 | Stik til diskettedrev |
| 2 | Ventilatorstik (2) | 9 | Stik til frontpanel |
| 3 | DIMM-stik (2) | 10 | Stik til netledning (P1) |
| 4 | Stik til SATA 1 IDE- og SATA 2 IDE-harddiske (2) | 11 | Stik til primær PATA IDE (harddisk og cd-drev) |
| 5 | Stik til PCI-udvidelseskort | 12 | Stik til netledning (P2) |
| 6 | Højtalerstik | 13 | Klemmer til mikroprocessorens køleplade |
| 7 | POV-stik | 14 | Stik til cd-lyd |

9. Brug de to blå håndtag til at løfte systemkortet ud af computeren.

Bemærk: Du skal holde systemkortet på skrå og flytte det rundt om kanten af strømforsyningen for at afmontere det fra computeren.

10. Notér placeringen af hukommelsesmodulerne, og fjern dem fra systemkortet. Læs afsnittet "Installation af hukommelse" på side 14.
11. Installér DIMM-modulerne på det nye systemkort på samme plads som på det gamle systemkort.
12. Installér det nye systemkort i computerrammen ved at placere de to tapper bag på systemkortet i portene på bagsiden af computerrammen. Skub systemkortet til bagsiden af computeren, indtil den forreste kant af systemkortet sidder bag flangen i forsiden af computeren og sidder fladt på bunden af rammen.
13. Montér alle kabler, du afmonterede fra systemkortet. Kontrollér, at alle kabler er placeret korrekt.
14. Installér mikroprocessoren på systemkortet. Læs afsnittet "Udskiftning af mikroprocessoren" på side 40. Når du har afmonteret mikroprocessoren, skal du fortsætte her.
15. Sæt drevbåsen tilbage til den normale position.
16. Fortsæt med afsnittet "Afslutning af installationen" på side 46.

Afmontering af mikroprocessoren

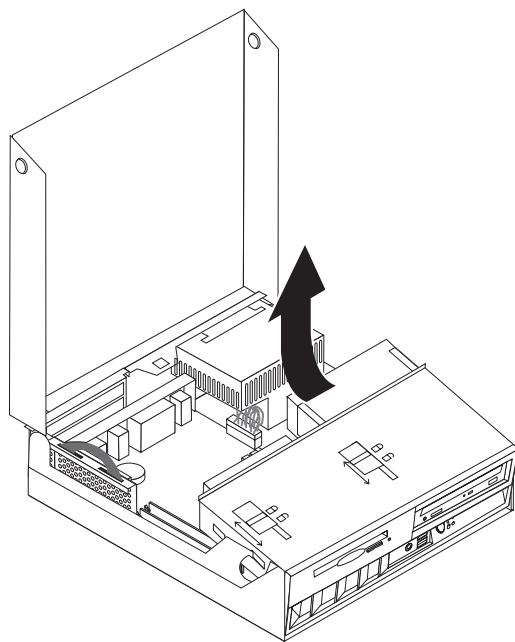
Vigtigt!

Læs "Vigtige sikkerhedsforskrifter" på side v, før du installerer eller afmonterer komponenter. Disse forskrifter hjælper dig med at arbejde sikkert.

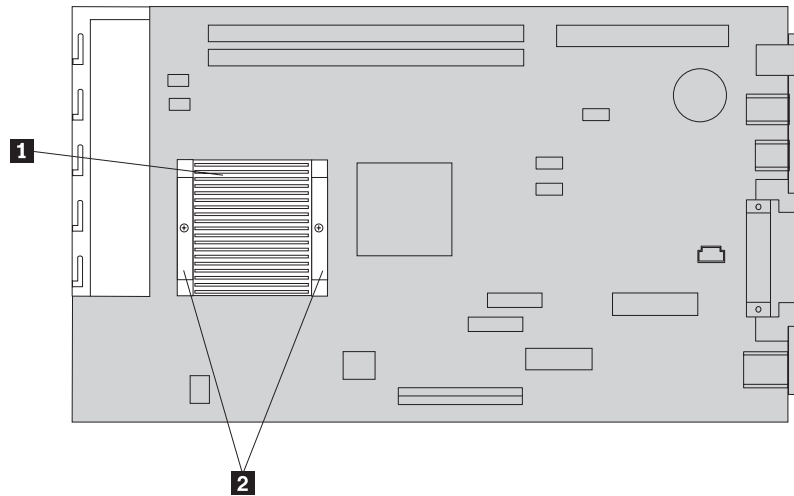
Advarsel: Hvis computeren har været slukket i lang tid, kan det være svært at afmontere mikroprocessoren fra dens køleplade pga. det termiske fedt. Hvis det er tilfældet, skal du lade computeren være tændt et par minutter for at blødgøre fedtet.

Gør følgende for at afmontere mikroprocessoren:

1. Sluk for computeren, og afmontér netledningen fra stikkontakten og fra computeren.
2. Åbn dækslet. Læs "Åbning af dækslet" på side 10.
3. Drej drevbåsen opad for at få adgang til mikroprocessoren.



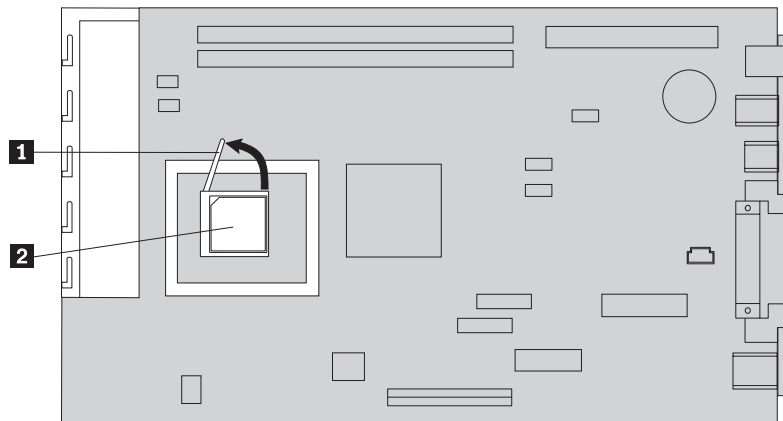
4. Fjern afskærmningspladen fra mikroprocessorens køleplade **1**.
5. Skru skrueene i hver af de to klemmer, som fastgør mikroprocessorens køleplade, helt ud **2**.



6. Drej forsigtigt kølepladen for at bryde seglet til mikroprocessoren. Fjern herefter kølepladen.

Advarsel: Hvis computeren har været slukket i lang tid, kan det være svært at afmontere mikroprocessoren fra dens køleplade pga. det termiske fedt. Hvis det er tilfældet, skal du lade computeren være tændt et par minutter for at blødgøre fedtet.

7. Notér retningen af det skråt afskårede hjørne på mikroprocessoren **2**. Det er vigtigt, når du installerer mikroprocessoren på systemkortet igen.



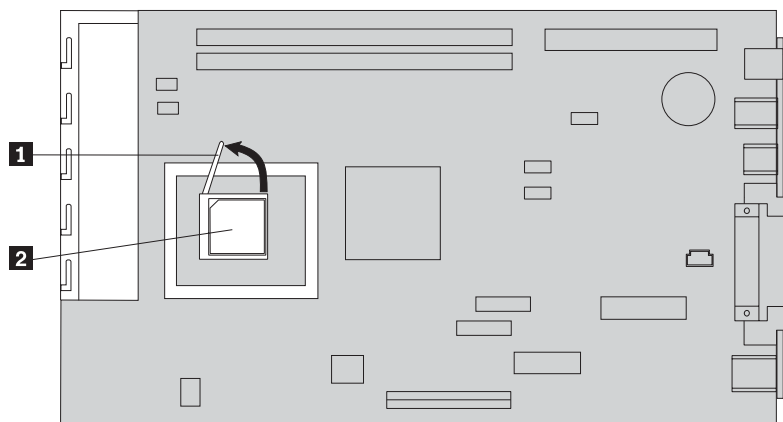
8. Afmonter mikroprocessoren fra systemkortet ved at løfte det lille håndtag **1** på mikroprocessoren.
 - Hvis du installerer et nyt systemkort, skal du vende tilbage til vejledningen i installation af systemkortet.
 - Hvis du kun udskifter mikroprocessoren, skal du fortsætte med "Udskiftning af mikroprocessoren" på side 40.

Udskiftning af mikroprocessoren

Vigtigt!

Læs "Vigtige sikkerhedsforskrifter" på side v, før du installerer eller afmonterer komponenter. Disse forskrifter hjælper dig med at arbejde sikkert.

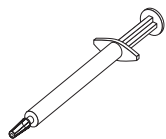
1. Notér retningen af det skråt afskårede hjørne på mikroprocessoren **2**. Det er vigtigt, når du installerer mikroprocessoren på systemkortet igen.

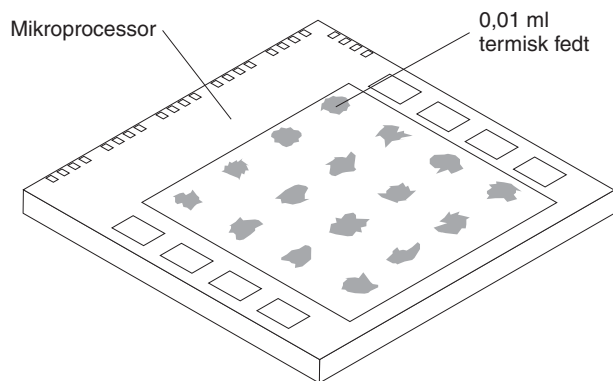


2. Kontrollér, at det håndtag, du brugte til at afmontere mikroprocessoren med, står i opret position. Ellers kan mikroprocessorens ben blive ødelagt, når du installerer mikroprocessoren.
3. Placér mikroprocessoren, så benene passer med soklen, og så retningen af det skråt afskårede hjørne er som vist.
4. Tryk håndtaget ned, indtil det er helt nede. Herved låses mikroprocessoren på plads.
5. Placér kølepladen på en ren overflade.
6. Tag filtputen ud af pakningen, og brug den til at fjerne det termiske fedt fra bunden af kølepladen.

Bemærkninger:

1. Kontrollér, at alt det termiske fedt er væk.
2. Filtputen og det termiske fedt er selvstændige FRU'er, der ikke er omfattet af samme FRU som systemkortet eller mikroprocessoren. De skal bestilles separat, men bliver leveret sammen med de FRU'er, der skal udskiftes.
7. Brug den termiske fedtsprøjte til at påføre 16 prikker på 0,01 ml hver i samme afstand på mikroprocessorens top.





Bemærk: 0,01 ml er en enhedsmarkering på sprøjten. Hvis fedtet er korrekt påsmurt, vil ca. halvdelen af fedtet (0,22 ml) være tilbage i sprøjten.

8. Sæt kølepladen på plads på mikroprocessoren, og sæt afskærmningspladen tilbage over kølepladen.
9. Du må ikke overskrue skrueerne, der fastgør kølepladen. Stram fastgørelsesskrueerne ens ved at skrue dem jævnt.
 - Hvis du kun udskifter mikroprocessoren, skal du fortsætte med "Afslutning af installationen" på side 46.
 - Hvis du installerer et nyt systemkort, skal du vende tilbage til vejledningen i installation af systemkortet.

Afmontering og udskiftning af batteriet

Computeren har en særlig type hukommelse, som vedligeholder dato, klokkeslæt og indstillinger for de indbyggede funktioner, f.eks. tilknytninger af parallelle porte (konfiguration). Et batteri (kaldes for CMOS-batteriet) husker disse oplysninger, når du slukker for computeren.

Normalt skal du ikke oplade eller vedligeholde batteriet. Imidlertid holder ingen batterier evigt. Hvis batteriet går i stykker, går oplysninger om dato, klokkeslæt og konfigurationsoplysningerne (herunder kodeord) tabt. Der vises en fejlmeddelelse, når du tænder for computeren.

Læs afsnittet "Bemærkning om litiumbatteri" på side ix for at få oplysninger om, hvordan du kasserer batteriet.

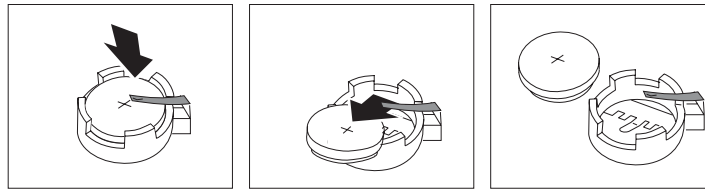
Vigtigt!

Læs "Vigtige sikkerhedsforskrifter" på side v, før du installerer eller afmonterer komponenter. Disse forskrifter hjælper dig med at arbejde sikkert.

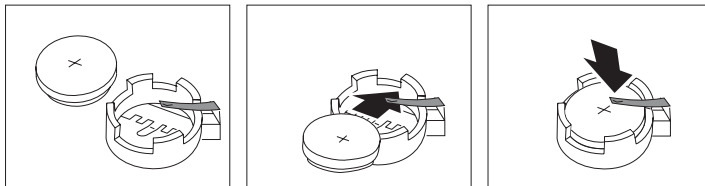
Sådan udskifter du batteriet:

1. Sluk for computeren, og afmontér netledningen fra stikkontakten og fra computeren.
2. Åbn dækslet. Læs "Åbning af dækslet" på side 10.
3. Se afsnittet "Identifikation af delene på systemkortet" på side 13, og find batteriet.
4. Afmontér PCI-udvidelseskortet og de PCI-adaptore, som vanskeliggør adgangen til batteriet.

5. Tag det brugte batteri ud.



6. Installér det nye batteri.



7. Installér PCI-udvidelseskortet og -adapterne, hvis du afmonterede dem.
8. Montér dækslet, og tilslut kablerne. Læs afsnittet "Lukning af dækslet og tilslutning af kablerne" på side 25.

Bemærk: Når computeren tændes første gang, efter at batteriet er udskiftet, får du vist en fejlmeddelelse. Det er normalt, når du har udskiftet batteriet.

9. Tænd for computeren og alle tilsluttede enheder.
10. Brug programmet IBM Setup Utility til at angive dato, klokkeslæt og eventuelle kodeord.

Afmontering og udskiftning af højtaleren

Vigtigt!

Læs "Vigtige sikkerhedsforskrifter" på side v, før du installerer eller afmonterer komponenter. Disse forskrifter hjælper dig med at arbejde sikkert.

Gør følgende for at udskifte højtaleren:

1. Sluk for computeren, og afmontér netledningen fra stikkontakten og fra computeren.
2. Åbn dækslet. Læs "Åbning af dækslet" på side 10.
3. Drej drevbåsen opad for at få adgang til højtaleren.
4. Find højtaleren **1**. Se figur 1 på side 43.
5. Afmontér højtalerkablet fra systemkortet. Læs "Identifikation af delene på systemkortet" på side 13.

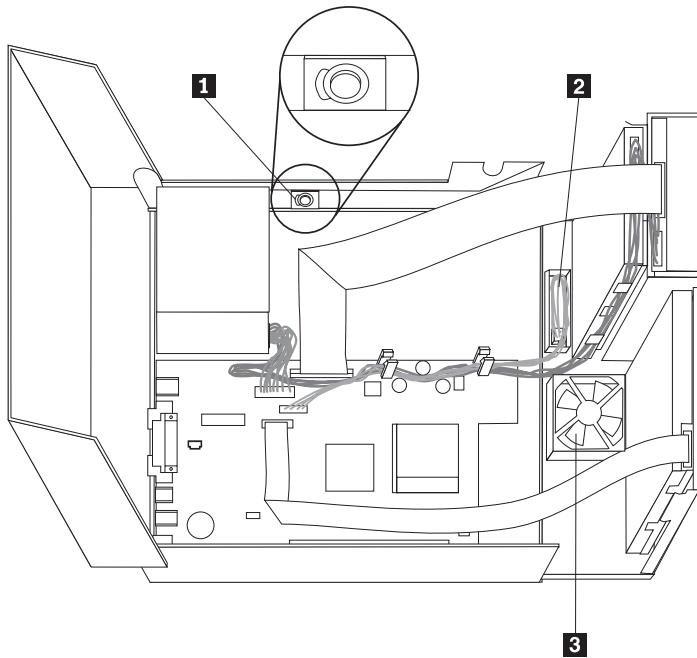
Bemærk: Sørg for at notere placeringen af det kabel, du afmonterer fra systemkortet.

6. Skub højtaleren opad, og tag den ud af støttesrammen.

Bemærk: Du skal måske presse lidt på siden af computeren for at få højtaleren ud.

7. Installér den nye højttaler, og tilslut højtalerkablet.
8. Sæt drevbåsen på plads.

9. Montér dækslet, og tilslut kablerne. Læs "Lukning af dækslet og tilslutning af kablerne" på side 25.



Figur 1. Højtaler, ventilator, afbryder

- | | |
|----------|------------|
| 1 | Højtaler |
| 2 | Afbryder |
| 3 | Ventilator |

Afmontering og udskiftning af afbryderen

Vigtigt!

Læs "Vigtige sikkerhedsforskrifter" på side v, før du installerer eller afmonterer komponenter. Disse forskrifter hjælper dig med at arbejde sikkert.

Gør følgende for at udskifte afbryderen:

1. Sluk for computeren, og afmonter netledningen fra stikkontakten og fra computeren.
2. Åbn dækslet. Læs "Åbning af dækslet" på side 10.
3. Drej drevbåsen opad for at få adgang til afbryderen.
4. Afmonter kablet til afbryderen fra systemkortet. Læs "Identifikation af delene på systemkortet" på side 13.

Bemærk: Sørg for at notere placeringen af det kabel, du afmonterer fra systemkortet.

5. Løft i tappen og skub afbryderen **2** ud. Se figur 1.
6. Installér den nye afbryder, og tilslut kablet.
7. Sæt drevbåsen på plads.

8. Montér dækslet, og tilslut kablerne. Læs "Lukning af dækslet og tilslutning af kablerne" på side 25.

Afmontering og udskiftning af ventilatoren

Vigtigt!

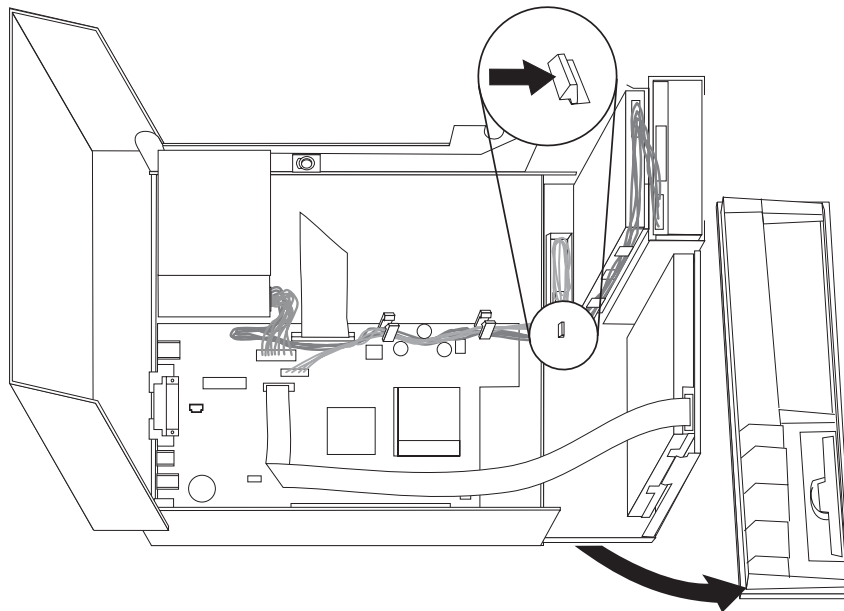
Læs "Vigtige sikkerhedsforskrifter" på side v, før du installerer eller afmonterer komponenter. Disse forskrifter hjælper dig med at arbejde sikkert.

Gør følgende for at udskifte ventilatoren:

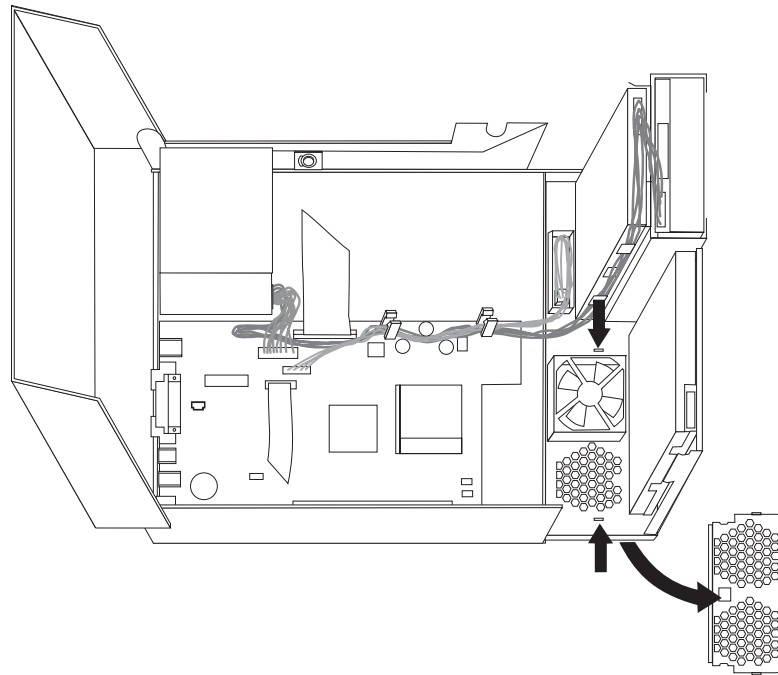
1. Sluk for computeren, og afmonter netledningen fra stikkontakten og fra computeren.
2. Drej drevbåsen opad for at få adgang til ventilatoren **3**. Se figur 1 på side 43.
3. Afmonter ventilatorkablet fra systemkortet. Læs "Identifikation af delene på systemkortet" på side 13.

Bemærk: Sørg for at notere placeringen af det kabel, du afmonterer fra systemkortet.

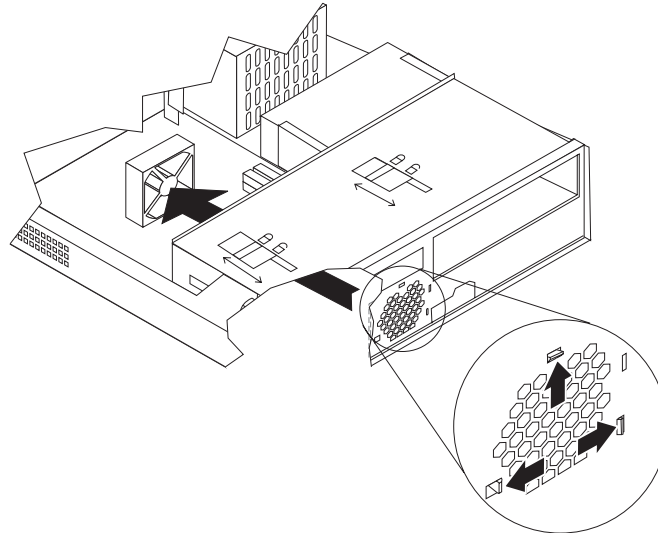
4. Fjern frontdækslet ved at trykke på tappen som vist.



5. Fjern plasticindsatsen bag dækslet ved at trykke på tapperne som vist:



6. Fjern ventilatoren ved at trykke udad på tapperne som vist.



7. Installér den nye ventilator, og slut kablet til systemkortet.
8. Montér plasticindsatsen igen.
9. Sæt frontdækslet på plads.
10. Sæt drevbåsen på plads.
11. Montér dækslet, og tilslut kablerne. Læs "Lukning af dækslet og tilslutning af kablerne" på side 25.

Afslutning af installationen

Når du har udskiftet CRU'erne, skal du lukke dækslet og tilslutte kablerne igen, herunder telefon- og netledninger. Afhængigt af den udskiftede CRU skal du måske bekræfte de opdaterede oplysninger i programmet IBM Setup Utility.

Sådan afslutter du CRU-installationen:

1. Kontrollér, at alle komponenter er installeret korrekt, og at der ikke befinder sig værktøj eller løse skruer i computeren.
2. Fjern de kabler, som kan gøre det besværligt at montere dækslet.
3. Kontrollér, at begge drevlåse på drevbåsene er i positionen **Låst**. Ellers kan du ikke lukke dækslet.
4. Luk dækslet.
5. Lås dækslet, hvis der er installeret en dæksellås.
6. Hvis computeren skal stå lodret, skal du montere støttefoden.
Advarsel: Du skal altid montere støttefoden, når du sætter computeren lodret, for at forhindre overophedning og mulig beskadigelse af komponenterne.
7. Slut de eksterne kabler og netledningerne til computeren igen. Læs afsnittet "Stik på computerens bagside" på side 9.
8. Tænd herefter for computeren. Hvis du skal opdatere konfigurationen, skal du læse Kapitel 3, "Brug af programmet IBM Setup Utility", på side 27.
9. Returnér den udskiftede CRU til IBM i følge den vejledning, du har fået fra IBM HelpCenter.

Tillæg B. Opdatering af POST/BIOS

Dette tillæg beskriver, hvordan du opdaterer POST/BIOS, og hvordan du retablerer efter en fejl under POST/BIOS-opdatering.

POST/BIOS

POST og BIOS er computerens grundlæggende softwarelag. De indeholder POST (Power-On Self-Test), BIOS (Basic Input/Output System) og programmet IBM Setup Utility. POST er en række test og procedurer, der udføres, hver gang du tænder for computeren. BIOS er et softwarelag, der oversætter instruktioner fra andre softwarelag til elektriske signaler, som computerens hardware kan forstå. Du kan bruge programmet IBM Setup Utility til at få vist og ændre computerens konfiguration.

Computerens systemkort har et modul, der kaldes EEPROM (*Electrically Erasable Programmable Read-Only Memory*). Det kaldes også for *FLASH-hukommelse*. Du kan nemt opdatere POST, BIOS og programmet IBM Setup Utility ved at bruge en FLASH-diskette, når du starter computeren, eller ved at udføre et særligt opdateringsprogram fra styresystemet.

IBM ændrer eller udvider måske POST/BIOS. Når opdateringerne offentliggøres, vil de være tilgængelige i filer, du kan hente på World Wide Web (se *Kom godt i gang*). Oplysninger om, hvordan du bruger opdateringer af POST/BIOS findes i en .txt-fil, der leveres sammen med de opdaterede filer. For de fleste modeller kan du hente et opdateringsprogram, som opretter en diskette til opdatering af systemprogrammerne (FLASH-disketten), eller et opdateringsprogram, du kan udføre fra styresystemet.

Bemærk: Du kan overføre et image af fejlfindingsprogrammet til en start-cd fra <http://www.ibm.com/pc/support> til systemer, som ikke bruger diskettedrev. Det kaldes for et .iso-image.

Opdatering af BIOS fra en diskette (FLASH)

1. Sæt en FLASH-diskette til opdatering af POST/BIOS i computerens diskettedrev. Du kan finde opdateringer til POST/BIOS på adressen <http://www.ibm.com/pc/support/> på World Wide Web.
2. Tænd herefter for computeren. Hvis computeren allerede er tændt, skal du slukke for den og derefter tænde for den igen. Opdateringen starter.

Opdatering af BIOS fra styresystemet (FLASH)

Bemærk: Da der til stadighed sker forbedringer på IBM-webstedet, kan indholdet af websiderne ændres uden varsel, herunder de links, der henvises til i følgende fremgangsmåde.

1. Skriv <http://www.pc.ibm.com/support> i browserens adressefelt, og tryk på Enter.
2. Find området Downloadable files til din computertype.
3. Vælg maskintype under Select your product, og klik på **Go**.
4. Klik på **BIOS** i Downloadable file by category.

5. Klik på maskintypen under Download files - BIOS by date.
6. Blad ned, og find den .txt-fil, som indeholder vejledning i FLASH-opdatering fra styresystemet. Klik på .txt-filen.
7. Udskriv vejledningen. Det er vigtigt, da vejledningen ikke står på skærmen, når overførslen starter.
8. Klik på **Tilbage** i browseren for at vende tilbage til filoversigten. Følg den udskrevne vejledning for at hente, udpakke og installere opdateringen.

Retablering fra fejl under POST/BIOS-opdatering

Hvis strømmen til computeren afbrydes, mens POST/BIOS opdateres (FLASH-opdatering), genstarter computeren måske ikke korrekt. Hvis det sker, skal du udføre følgende procedure, som kaldes boot-block-retablering:

1. Sluk for computeren og alle tilsluttede enheder, f.eks. printere, skærme og eksterne drev.
2. Tag alle netledningerne ud af stikkontakterne, og åbn dækslet. Læs "Åbning af dækslet" på side 10.
3. Find jumperen til nulstilling af CMOS/BIOS på systemkortet. Læs "Identifikation af delene på systemkortet" på side 13.
4. Der er flere oplysninger i afsnittet "Adgang til systemkortets komponenter og drev" på side 12 om, hvordan du får adgang til denne jumper.
5. Fjern alle kabler eller adaptere, som kan gøre det besværligt at få adgang til jumperen.
6. Flyt jumperen fra standardpositionen (ben 1 og 2) til ben 2 og 3.
7. Indsæt de kabler og adaptere, du evt. afmonterede.
8. Luk dækslet. Læs "Lukning af dækslet og tilslutning af kablerne" på side 25.
9. Slut netledningerne til computeren og skærmen til stikkontakterne.
10. Sæt POST/BIOS-opdateringsdisketten (FLASH) i drev A, og tænd for computeren og for skærmen.
11. Under opdateringen er skærmen sort. Der lyder et langt bip, når retableringen er afsluttet. Tag disketten ud af diskettedrevet, og sluk for computeren og skærmen.
12. Tag netledningerne ud af stikkontakterne.
13. Åbn dækslet. Læs "Åbning af dækslet" på side 10.
14. Fjern alle kabler eller adaptere, som kan gøre det besværligt at få adgang til jumperen.
15. Sæt jumperen til nulstilling af CMOS/BIOS tilbage til dens oprindelige position.
16. Indsæt de kabler og adaptere, du evt. afmonterede.
17. Luk dækslet, og tilslut de kabler, du afmonterede.
18. Tænd for computeren, og start styresystemet.

Tillæg C. Rengøring af musen

Dette tillæg indeholder oplysninger om, hvordan du rengør musen. Fremgangsmåden er forskellig afhængigt af, hvilken type mus du bruger.

Rengøring af en optiske mus

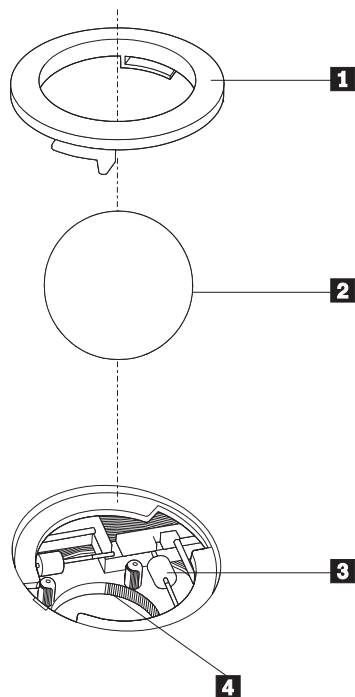
Hvis der er problemer med den optiske mus, skal du kontrollere følgende:

1. Vend musen om, og undersøg området med linsen.
 - a. Hvis linsen er beskidt, skal du forsigtigt rengøre området med en almindelig vatpind.
 - b. Hvis der er smuds på linsen, skal du forsigtigt puste smudset væk fra området.
2. Kontrollér den overflade, du bruger musen på. Hvis der er et detaljeret billede eller mønster, der hvor du bruger musen, kan det være svært for den digitale signalprocessor (DSP) at afgøre ændringer i museplaceringen.

Rengøring af en mus med en kugle

Hvis pilmarkøren på skærmen ikke bevæger sig, når du bevæger musen, kan det være nødvendigt at rengøre musen.

Bemærk: Følgende illustration kan være forskellig fra din mus.



- 1** Holdering
- 2** Kugle
- 3** Plastikvalser
- 4** Kuglerum

Sådan rengør du en mus med en kugle:

1. Sluk for computeren.
2. Vend musen om, og se nøje på bunden. Drej holderingen **1** til den ulåste position for at fjerne kuglen.
3. Placér hånden over holderingen og kuglen **2**, vend herefter musen om, så holderingen og kuglen falder ned i din hånd.
4. Vask kuglen i varmt sæbevand, og tør den grundigt med en ren klud. Pust forsigtigt luft ind i kuglerummet **4** for at fjerne støv og fnug.
5. Fjern evt. skidt på plastikvalserne **3** i kuglerummet. Dette skidt vises normalt som en stribe på midten af valserne.
6. Hvis valserne er beskidte, skal du rense dem med en vatpind, der er dyppet i isopropyl-alkohol. Drej valserne med fingeren, og rengør dem, indtil al skidt er væk. Kontrollér, at valserne stadigvæk sidder midt i kanalerne, når du har rengjort dem.
7. Fjern evt. fibre fra valserne. Disse fibre kan stamme fra vatpinden.
8. Montér kuglen og holderingen igen.
9. Tænd for computeren igen.

Tillæg D. Manuelle modemkommandoer

Dette tillæg viser kommandoer, du kan bruge til at programmere modemmet.

Modemet accepterer kommandoer, når det er i kommandotilstand. Modemet er automatisk i kommandotilstand, indtil du ringer op til et nummer og opretter en forbindelse. Kommandoer kan sendes til modemmet fra en pc, der bruger et kommunikationsprogram, eller fra en terminal.

Alle kommandoer, der sendes til modemmet, skal starte med **AT**, og du afslutter dem ved at trykke på **ENTER**. Du kan skrive kommandoerne med store eller små bogstaver, men ikke med en blanding af store og små bogstaver. Du kan indsætte mellemrum mellem kommandoerne, så kommandolinjen bliver nemmere at læse. Hvis du ikke angiver en parameter til en kommando, der kræver en, svarer til at angive parameteren **0**.

Eksempel:

ATH [ENTER]

Grundlæggende AT-kommandoer

I følgende tabeller, skrives standardværdierne med **fed skrift**.

Kommando		Funktion
A		Manuelt svar på indgående opkald.
A/		Gentag sidst udførte kommando. Du må ikke sætte AT foran A/ eller trykke på ENTER.
D_		0 - 9, A-D, # og *
	L	Ring til sidste nummer
	P	Pulsopkald
		Bemærk: Pulsopkald kan ikke anvendes i Australien, New Zealand, Norge og Sydafrika.
	T	Toneopkald
	W	Vent på anden opkaldstone
	,	Pause
	@	Vent i fem sekunder
	!	Blink
	;	Vend tilbage til kommandotilstand efter opkald
DS=n		Drej et af de fire telefonnumre (n = 0 - 3), der er gemt i modemets ikkeflygtige hukommelse.
E_	E0	Kommandoer vises ikke
	E1	Kommandoer vises
+++		Escape-tegn - Skift fra datatilstand til kommandotilstand (T.I.E.S.-kommando)

Kommando		Funktion
H_	H0	Tving modemmet til at lægge på
	H1	Tving modemmet til at forblive aktivt Bemærk: H1-kommandoen kan ikke anvendes i Italien
I_	I0	Vis produkt-id
	I1	Test kontrolsum for fabriks-ROM
	I2	Test intern hukommelse
	I3	Firmware-id
	I4	Reserveret id
L_	L0	Lav lydstyrke
	L1	Lav lydstyrke
	L2	Medium lydstyrke
	L3	Høj lydstyrke
M_	M0	Intern højtaler slukket
	M1	Intern højtaler tændt, indtil indgående signal er registreret
	M2	Intern højtaler er altid tændt
	M3	Intern højtaler tændt, indtil indgående signal er registreret, og slukket, når der ringes
N_		Kun inkluderet af kompatibilitetsgrunde. Ingen effekt
O_	O0	Vend tilbage til datatilstand
	O1	Vend tilbage til datatilstand, og start en udligningsforhandling
P		Angiv pulsopkald som standard
Q_	Q0	Modem sender svar
Sr?		Læs og vis værdien i registret r.
Sr=n		Sæt register r til værdien n (n = 0 - 255).
T		Angiv toneopkald som standard
V_	V0	Numeriske svar
	V1	Ordsvar
W_	W0	Rapportér kun DTE-hastighed
	W1	Rapportér linjehastighed, fejlrettelsesprotokol og DTE-hastighed.
	W2	Rapportér kun DCE-hastighed
X_	X0	Hayes Smartmodem 300-kompatible svar/blindt opkald
	X1	Samme som X0 samt alle CONNECT-svar/blindt opkald
	X2	Samme som X1 samt registrering af opkaldstone
	X3	Samme som X1 samt registrering af optaget-signal/blindt opkald

Kommando		Funktion
	X4	Registrering af alle svar, opkaldstone og optaget-signal
Z_	Z0	Nulstil og genindlæs den aktive profil 0
	Z1	Nulstil og genindlæs den aktive profil 1

Udvidede AT-kommandoer

Kommando		Funktion
&C_	&C0	Gennemtving høj registrering af indgående signal (ON)
	&C1	Aktivér indgående signal, når eksternt signal er tilstede
&D_	&D0	Modem ignorerer DTR-signalet
	&D1	Modem vender tilbage til kommandotilstand efter DTR-skift
	&D2	Modem lægger på, og vender tilbage til kommandotilstand efter DTR-skift
	&D3	Nulstiller modem efter DTR-skift
&F_	&F	Genindlæs fabriksindstillinger
&G_	&G0	Beskyttelsestone deaktiveret
	&G1	Beskyttelsestone deaktiveret
	&G2	1800 Hz beskyttelsestone
&K_	&K0	Deaktivér styring af datastrøm
	&K3	Aktivér RTS/CTS hardwarestyring af datastrøm
	&K4	Aktivér XON/XOFF-programstyring af datastrøm
	&K5	Aktivér transparent XON/XOFF-styring af datastrøm
	&K6	Aktivér RTS/CTS- og XON/XOFF-styring af datastrøm
&M_	&M0	Asynkron drift
&P_	&P0	Amerikansk indstilling til forholdet i brug/lagt på
	&P1	Britisk og kinesisk (Hong Kong S.A.R.) indstilling til forholdet i brug/lagt på
	&P2	Samme som &P0, men med 20 puls pr. minut
	&P3	Samme som &P1, men med 20 puls pr. minut
&R_	&R0	Reserveret
	&R1	CTS fungerer efter krav til styring af datastrøm
&S_	&S0	Gennemtving højt DSR-signal (ON)
	&S1	DSR deaktiveret i kommandotilstand, aktiveret i onlinetilstand
&T_	&T0	Afslut igangværende test

Kommando		Funktion
	&T1	Udfør lokal analog loopback-test
	&T3	Udfør lokal digital loopback-test
	&T4	Tildel ekstern digital loopback-test efter anmodning fra eksternt modem
	&T5	Afvis ekstern anmodning om digital loopback-test
	&T6	Udfør ekstern digital loopback-test
	&T7	Udfør ekstern digital loopback-test og funktionstest
	&T8	Udfør lokal analog loopback-test og funktionstest
&V	&V0	Vis aktive og gemte profiler
	&V1	Vis sidste forbindelsesstatistik
&W_	&W0	Gem den aktive profil som profil 0
	&W1	Gem den aktive profil som profil 1
%E_	%E0	Deaktiver automatisk genforhandling
	%E1	Aktiver automatisk genforhandling
+MS?		Vis de aktuelle moduleringsindstillinger
+MS=?		Vis en liste over understøttede moduleringsfunktioner
+MS=a,b,c,e,f		Vælg modulering, hvor: a = 0, 1, 2, 3, 9, 10, 11, 12, 56, 64, 69, b = 0 - 1, c = 300 - 56.000, d = 300 - 56.000, e = 0 - 1, og f = 0 - 1. A, b, c, d, e, f standard = 12, 1, 300, 56.000, 0, 0 . Parameteren " a " angiver den ønskede moduleringsprotokol, hvor: 0 = V.21, 1 = V.22, 2 = V.22bis, 3 = V.23, 9 = V.32, 10 = V.32bis, 11 = V.34, 12 = V.90, K56Flex, V.34....., 56 = K56Flex, V.90, V.34....., 64 = Bell 103 og 69 = Bell 212. Parameteren " b " angiver automatiske tilstandsfunktioner, hvor: 0 = automatisk tilstand deaktiveret, 1 = automatisk tilstand aktiveret med V.8/V.32 Annex A. Parameteren " c " angiver den mindste datahastighed for forbindelsen (300 - 56.000). Parameteren " d " angiver den maksimale forbindelseshastighed (300 - 56.000). Parameteren " e " angiver CODEC-typen (0 = Law, og 1 = A-Law). Parameteren " f " angiver "robbed bit"-signalregistrering (0 = registrering deaktiveret 1 = registrering aktiveret).

MNP/V.42/V.42bis/V.44-kommandoer

Kommando		Funktion
%C_	%C0	Deaktiver MNP-klasse 5- og V.42bis-datakomprimering
	%C1	Aktiver kun MNP-klasse 5-datakomprimering
	%C2	Aktiver kun V.42bis-datakomprimering
	%C3	Aktiver MNP-klasse 5- og V.42bis-datakomprimering
&Q_	&Q0	Kun direkte datalink (samme som \N1)
	&Q5	V.42-datalink med fallback-funktioner
	&Q6	Kun normal datalink (samme som \N0)
+DS44=0, 0		Deaktiver V.44
+DS44=3, 0		Aktiver V.44
+DS44?		Aktuelle værdier
+DS44=?		Vis understøttede værdier

Faxklasse 1-kommandoer

+FAE=n	Automatisk data/faxsvar
+FCLASS=n	Serviceklasse
+FRH=n	Modtag data med HDLC-rammer
+FRM=n	Modtag data
+FRS=n	Modtag stilhed
+FTH=n	Overfør data med HDLC-rammer
+FTM=n	Overfør data
+FTS=n	Stop overførsel og vent

Faxklasse 2-kommandoer

+FCLASS=n	Serviceklasse.
+FAA=n	Tilpasset svar.
+FAXERR	Faxfejlværdi.
+FBOR	Rækkefølge af databit i fase C.
+FBUF?	Bufferstørrelse (skrivebeskyttet)
+FCFR	Angiv bekræftelse af modtagelse.
+FCLASS=	Serviceklasse.
+FCON	Svar på faxforbindelse.
+FCIG	Angiv id for pollstation.
+FCIG:	Rapportér id for pollstation.
+FCR	Klar til at modtage.
+FCR=	Klar til at modtage.
+FCSI:	Rapportér id for den kaldte station.
+FDCC=	DCE-egenskabsparametre.
+FDCS:	Rapportér aktuel session.
+FDCS=	Resultater for aktuel session.
+FDIS:	Rapportér eksterne egenskaber.
+FDIS=	Parametre for aktuel session.
+FDR	Begynd eller fortsæt med at modtage fase C-data.
+FDT=	Dataoverførsel.
+FDTC:	Rapportér egenskaber for pollstation.
+FET:	Send svar på sidemeddelelse.
+FET=N	Overfør sidetegnsætning.
+FHNG	Kaldeafslutning med status.
+FK	Sessionsafslutning.
+FLID=	Lokal id-streng.
+FLPL	Dokument til polling.
+FMDL?	Identificér model.
+FMFR?	Identificér producent.
+FPHCTO	Fase C-tidsfrist.
+FPOLL	Pollinganmodning.
+FPTS:	Status for sideoverførsel.
+FPTS=	Status for sideoverførsel.
+FREV?	Identificér version.
+FSPT	Aktivér polling.
+FTSI:	Rapportér sendestationens id.

Stemme kommandoer

#BDR	Angiv baud-hastighed
#CID	Aktivér registrering af opkalds-id og rapportformat
#CLS	Vælg Data, Fax eller Stemme/Lyd
#MDL?	Identificér model
#MFR?	Identificér producent
#REV?	Identificér opdateringsniveau
#TL	Sendeniveau på lydoutput
#VBQ?	Oplys bufferstørrelse
#VBS	Bit pr. sample (ADPCM eller PCM)
#VBT	Tidsfrist for bip
#VCI?	Identificér komprimeringsmetode
#VLS	Vælg stemmelinje
#VRA	Tidsfrist for, hvornår tilbagekald forsvinder
#VRN	Tidsfrist for, at tilbagekald aldrig er udført
#VRX	Tilstand for stemmemodtagelse
#VSDB	Tuner for stilhedsjustering
#VSK	Indstilling af bufferstøtte
#VSP	Periode for stilhedsjustering
#VSR	Valg af samplingshastighed
#VSS	Tuner for stilhedsjustering
#VTD	Rapporteringsegenskaber for DTMF-tone
#VTM	Aktivér placering af timingsmærke
#VTS	Opret tonesignaler
#VTX	Tilstand for stemmeafsendelse

Bemærkning for brugere i Schweiz:

Hvis telefonlinjens takstsignal ikke er deaktiveret, kan modemets ydelse nedsættes. Du kan løse dette problem med et filter med følgende specifikationer:

Telekom PTT SCR-BE
Taximpulssperrfilter-12kHz
PTT Art. 444.112.7
Bakom 93.0291.Z.N

Tillæg E. Bemærkninger

De produkter, der beskrives i dette dokument, er ikke beregnet til brug i systemer, der anvendes til livsopretholdelse, herunder implantater, hvor programfejl kan resultere i personskade eller død. De oplysninger, der findes i dette dokument, påvirker eller ændrer ikke IBM-produktspecifikationer eller -vilkår. Intet i dette dokument fungerer som en udtrykkelig eller implicit licens eller skadesløsholdelse under IBM's eller tredjeparts immaterielle rettigheder. Alle oplysningerne i dette dokument er opnået i bestemte miljøer og tjener kun som en illustration. Resultater opnået i andre miljøer kan være forskellige.

Henvisninger til ikke-IBM websteder er kun til orientering og fungerer på ingen måde som en godkendelse af disse websteder. Materialet på disse websteder er ikke en del af materialet til dette IBM-produkt, og eventuel brug af disse websteder sker på eget ansvar.

Varemærker

Følgende varemærker tilhører International Business Machines Corporation:

IBM

PS/2

ThinkCentre

Wake on LAN

Varemærkerne Intel, Celeron og Pentium tilhører Intel Corporation.

Varemærkerne Microsoft, Windows og Windows NT tilhører Microsoft Corporation.

Alle andre varemærker anerkendes.

Stikordsregister

A

Access IBM 1
adapter
 fjern og udskift 15
 installér 15
 PCI (Peripheral Component Interconnect) 4
 porte 15
administratorkodeord 27, 28
afbryder, udskiftning 43
afmonter drev 12
afmonter og udskift
 afbryder (afbryder og LED-enhed) 43
 batteri 41
 dæksel 44
 højtaler 42
 mikroprocessor 38
 strømforsyning 33
 systemkort 36
 ventilator 44
automatisk startsekvens 30

B

batteri, skift 41
BIOS, opdatér 47
 styresystem 47
BIOS-indstillinger 27
Boot-block-retablering 48
brug
 IBM Setup Utility 27
 IDE Drive Setup 29
 kodeord 28
 sikkerhedsprofil efter enhed 28
brugerkodeord 28

C

cd-drev, fjern og udskift 18
CRU
 afmonter og udskift 31
 afslut installationen 46
 fjern og udskift 7
 liste 32
CRU, udskiftning 31

D

DDR-hukommelse, (Double Data Rate) 14
DIMM-moduler 14
diskettedrev, fjern og udskift 20
drev
 bånd 16
 fjern og udskift 16
 flytbare medier 16
 installér 12
 internt 16
 optisk 16
 parallelt ATA-drev 16
 seriel ATA-harddisk 16

driftsbetingelser 5
dæksel
 luk 25
 lås 22
 åbn 10
dæksel, udskiftning 44

E

eksternt udstyr 7
Ethernet 2

F

faciliteter 2
fjern og udskift
 adaptere 15
 diskettedrev 20
 harddisk 19
 hukommelse 14
 optisk drev 18
flere oplysninger 1

H

harddisk, fjern og udskift 19
hukommelse
 fjern og udskift 14
 installér 14
 type 2
hyperthreading 30
højtaler, udskift 42

I

I/O-faciliteter (Input/Output) 3
IBM Setup Utility 27
IDE-drev, tilslut 21
IDE Drive Setup 29
installér ekstraudstyr
 adaptere 15
 drev 12
 hukommelse 14
 kabellås 22
interne drev 2
iso-image 47

K

kabellås 22
kabler, tilslut 25
kodeord
 administrator 27, 28
 angiv, revidér, slet 28
 bruger 28
 glemt 25
 slet 25
komponenter, interne 11, 12

L

luk dækslet 25
lydsystem 2

M

mikroprocessor
 afmonter og udskift 38, 40
 type 2
mikroprocessor, udskiftning 40
modemkommandoer
 faxklasse 1 55
 faxklasse 2 56
 grundlæggende AT 51
 MNP/V.42/V.42bis/V.44 55
 stemme 57
 udvidede AT 53
mus, rengøring 49

O

opdatér BIOS
 diskette 47
opdatér POST/BIOS 47
optisk drev, fjern og udskift 18

P

parallelt ATA-drev 16, 17
PCI-adapter 15
placering af komponenter 11
POST/BIOS 47
primær startsekvens 30
programmer 3

R

rengøring
 mus 49
retablér fra fejl under POST/BIOS-opdatering 48
revidér
 startsekvens 30

S

seriel ATA-harddisk, tilslut 21
serielt ATA-drev 16, 17
Setup Utility, afslut 28
Setup Utility, start 27
sikkerhed
 faciliteter 3
 kabellås 22
 profil efter enhed 28
specifikationer 5
start-cd 47
startsekvens 30
startsekvens, fejl 30
stik
 bagside 9
 forside 8
strøm
 ACPI-understøttelse (Advanced Configuration and Power Interface) 3
 faciliteter 3

strøm (*fortsat*)

 Udvidet funktionsstyring (APM) 3
strømforsyning, afmonter og udskift 33
styreprogrammer 9
støjniveau 5
systemkortet
 afmonter og udskift 36
 hukommelse 4, 14
 identificér dele 13
 komponenter, adgang 12
 placering 13
 stik 13
systemstyring 2

U

udskift
 batteri 41
udstyr 4
 eksternt 4
 internt 4
 tilgængeligt 4
udvidelseskort 3, 15

V

ventilator, udskiftning 44
videosubsystem 2
vælg
 midlertidig startenhed 29
 startenhed 29

Å

åbn dækslet 10



Partnummer: 13R9210

(1P) P/N: 13R9210



Free Manuals Download Website

<http://myh66.com>

<http://usermanuals.us>

<http://www.somanuals.com>

<http://www.4manuals.cc>

<http://www.manual-lib.com>

<http://www.404manual.com>

<http://www.luxmanual.com>

<http://aubethermostatmanual.com>

Golf course search by state

<http://golfingnear.com>

Email search by domain

<http://emailbydomain.com>

Auto manuals search

<http://auto.somanuals.com>

TV manuals search

<http://tv.somanuals.com>