

**X32 series Setup Poster**  
**P/N 39T5771**  
 06/09/2005

Size : 11x13 inches  
 Color : 2 color job = Black (PMS Process Black C) and Red (PMS 032cvc)  
 (#Gray=45% Black, 20% Black)  
 Font : IBM Fonts and Helvetica Neue Family  
 Material : 100 gsm gloss art paper (Use 100% recycled paper in only Japan. )  
 Blue line shows die-cut. DO NOT PRINT.  
 Please change the barcode No.  
 Please change the printing country name if the poster is printed in other than China.

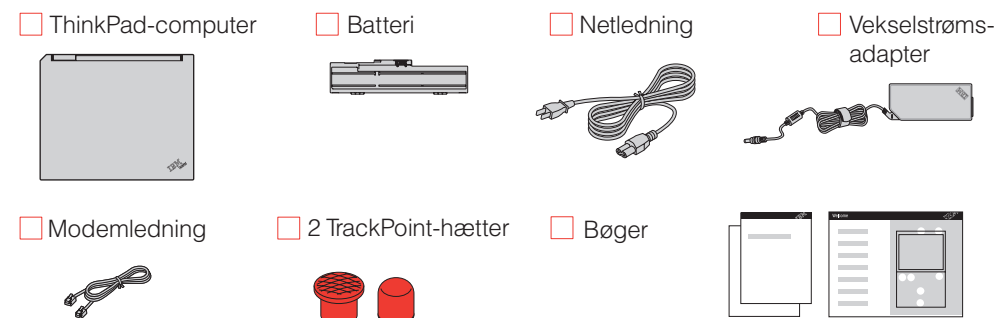
# ThinkPad

## Klargøringsvejledning



Tryk på Access IBM-knappen for at få flere oplysninger.

### 1 Pakkens indhold:

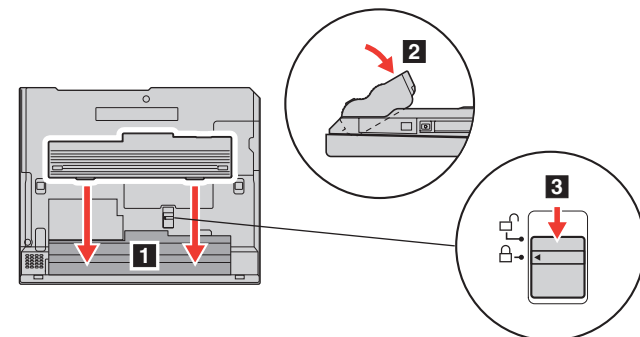


\* Se bemærkningerne på bagsiden om manglende eller ødelagte dele samt retablerings-cd'er.  
**Bemærk:** Læs sikkerhedsforskrifterne i Guide til service og fejlfinding, før du bruger computeren.

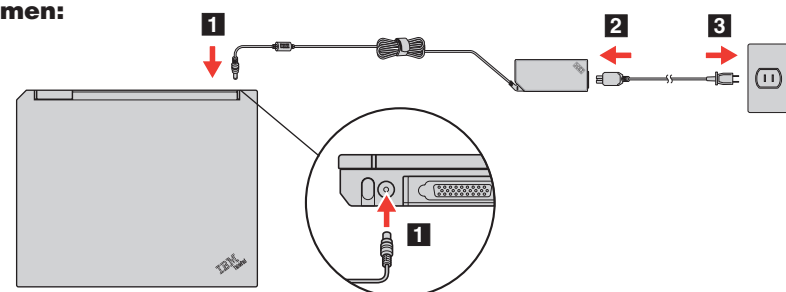
- Klargøringsvejledning (dette ark)
- Guide til service og fejlfinding
- Andre tillæg

### 2 Installér batteriet:

Batteriet er klar til brug.



### 3 Tilslut strømmen:



### 4 Tænd for strømmen:



### 5 Peg og klik med TrackPoint-navigeringssystemet:

Tryk på TrackPoint-knappen i den retning, som markøren skal bevæge sig. Venstre og højre knap under mellemrumstasten fungerer som museknapper.

### 6 Konfigurer styresystemet ved at følge vejledningen på skærmen:

Konfigurationen kan tage flere minutter, og computeren genstarter måske flere gange.

### 7 Tryk på Access IBM-knappen for at få flere oplysninger:



### ThinkVantage™ Design

#### Trådløs UltraConnect-antenne

Optimal placering giver det bedste sende/modtageområde og den bedste ydeevne.

#### ThinkLight-tastaturlys

Oplyser tastaturet, så du kan arbejde i mørke omgivelser.



#### Lydstyrkeknapper



#### Styring af trådløs radio



#### Præsentationsstyring

Vis præsentationer, eller brug flere skærme.



#### EasyEject

Bruges til at afmontere og fjerne enheder



#### Lysstyrkeknapper

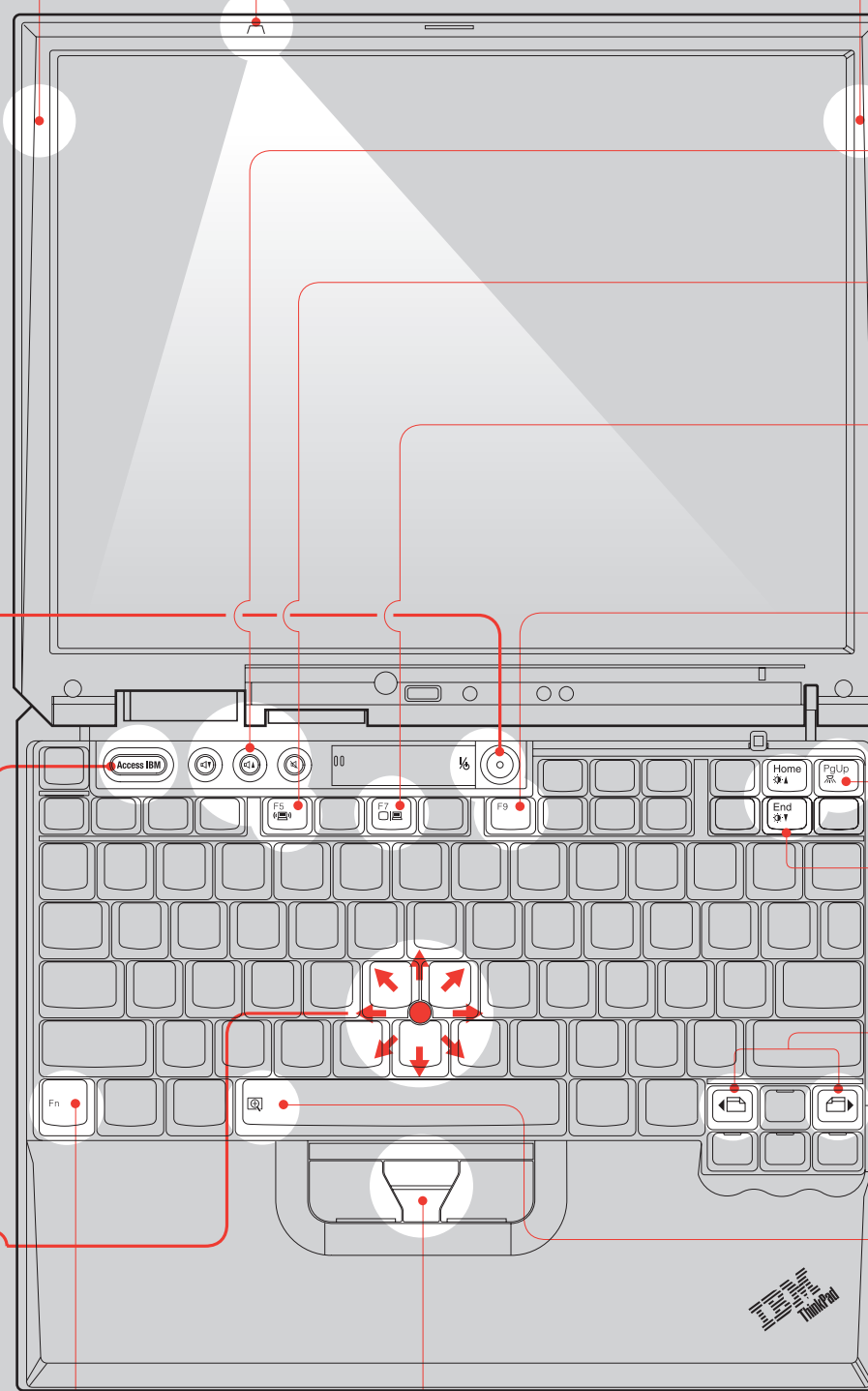


#### Navigeringstaster til internettet

Frem- og Tilbagetaster i webbrowseren

#### Helskærmsforstørrelse

Forstørre hele skærbilledet



#### Fn-tast

Bruges sammen med taster med blå ikoner for at bruge særlige ThinkPad-funktioner.

#### TrackPoint-midterknap

Blad i dokumenter, eller forstør et område af skærbilledet.

Partnummer: 39T5771

# X32 series Setup Poster

## P/N 39T5771

06/09/2005

Size : 11x13 inches

Color : 1 color job = Black (PMS Process Black C)  
(#Gray=45% Black, 20% Black)

Font : IBM Fonts and Helvetica Neue Family

Material : 100 gsm gloss art paper (Use 100% recycled paper in only Japan.)

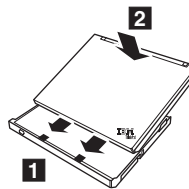
Blue line shows die-cut. DO NOT PRINT.

Please change the barcode No.

Please change the country name if the poster is printed in other than China.

### ThinkPad X3 UltraBase-udvidelsesenhed (ekstraudstyr)

Med denne enhed kan du udvide ThinkPad X32-computerens funktioner. Du kan få flere oplysninger ved at trykke på den blå Access IBM-knap og skrive "X3 UltraBase" i søgefeltet i Access IBM.



### Installation af ekstra hukommelse

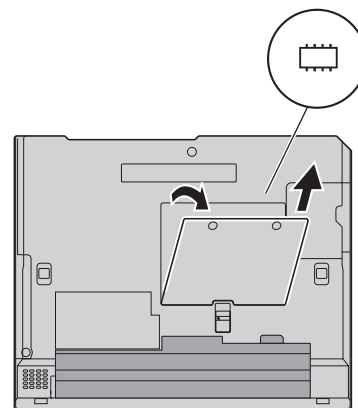
Du kan udvide hukommelsen i computeren.

**Bemærk:** Brug kun de hukommelsestyper, som computeren kan anvende. Hvis du installerer den ekstra hukommelse forkert eller installerer en type hukommelse, som computeren ikke kan anvende, lyder der et bip, når du prøver at starte computeren.

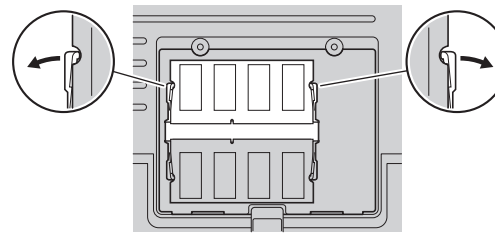
**1**

#### Installér det ekstra SO-DIMM-modul:

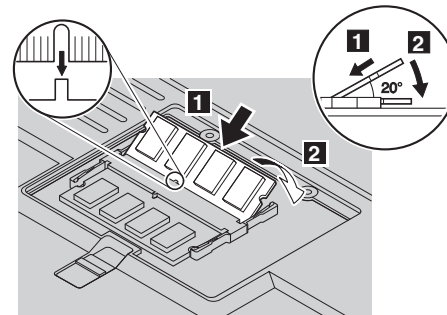
- 1 Rør ved et metallisk objekt med jordforbindelse for at fjerne al statisk elektricitet i kroppen, som kan ødelægge SO-DIMM-modulet. Rør ikke SO-DIMM-modulets kontaktflade.
- 2 Sluk for computeren.
- 3 Afmontér vekselstrømsadapteren og alle kabler fra computeren.
- 4 Luk computerens LCD-skærmlåg, og vend computeren om.
- 5 Fjern batteriet.
- 6 Skru skruerne ved siden af ikonerne for DIMM-modulet på hukommelsesportens dæksel løs, og fjern herefter dækslet.



- 7 Hvis der allerede er installeret et SO-DIMM-modul, skal du fjerne det som vist. Gem SO-DIMM-modulet til senere brug.



- 8 Placer indhakkene på kontaktfladen af SO-DIMM-modulet, så det passer med soklens inddeler. Indsæt SO-DIMM-modulet i soklen i en vinkel på 20 grader **1**, og tryk det herefter nedad, indtil det sidder fast **2**.



- 9 Montér dækslet til hukommelsesporten igen. **Vigtigt!** Brug aldrig computeren, når dækslet til hukommelsesporten er åbent.
- 10 Montér batteriet igen, og tilslut vekselstrømsadapteren og kablerne igen.

**2**

#### Kontrollér, at det ekstra SO-DIMM-modul er korrekt installeret:

- 1 Tænd for computeren.
- 2 Tryk på Access IBM-knappen, når du bliver bedt om det, mens computeren starter.
- 3 Åbn BIOS-konfigurationsprogrammet ved at klikke på "Adgang til BIOS" under kategorien "Konfigurer", eller dobbeltklik på "Start konfigurationsprogrammet."
- 4 Kontrollér, at punktet "Installed memory" viser computerens samlede mængde hukommelse. Hvis computeren f.eks. som standard har 256 MB hukommelse, og du har installeret et SO-DIMM-modul på 512 MB, skal punktet "Installed memory" vise, at computeren indeholder 768 MB hukommelse.

### ThinkVantage™ Technologies

Du kan altid få oplysninger om ThinkVantage-teknologier ved at trykke på den blå Access IBM-knap på tastaturet.



#### Sikkerhed

Nogle ThinkPad-computere har en indbygget sikkerhedschip. Du kan få flere oplysninger om, hvordan du overfører det program, som aktiverer chippen, ved at skrive "sikkerhedschip" i søgefeltet i Access IBM.



#### Access Connections

Nogle ThinkPad-computere leveres med en trådløs LAN-adapter. Du kan få flere oplysninger om, hvordan du konfigurerer trådløse LAN-adaptere og andre kommunikationsadaptere, bl.a. almindelige forbindelser, ved at skrive "Access Connections" i søgefeltet i Access IBM.



#### Overførsel

Du kan flytte data fra den gamle computer til ThinkPad-computeren. Skriv "overfør" i søgefeltet i Access IBM for at få flere oplysninger om, hvordan du henter dataoverførselsprogrammet.

#### Hjælp og support fra IBM

Vælg Hjælp og support i Access IBM for at få oplysninger om hjælp og support fra IBM.

\* Bemærkninger til udpakningen:

- 1) Nogle modeller kan indeholde ekstra dele, som ikke er angivet.
- 2) Kontakt forhandleren, hvis en del mangler eller er beskadiget.
- 3) Computeren indeholder Disk til disk-retablering. Alt det, du skal bruge til at retablere forudinstallerede filer og programmer, er på harddisken. Derfor har du ikke brug for en retablerings-cd. Der er flere oplysninger i afsnittet "Retablering af forudinstallerede programmer" i Guide til service og fejlfinding.

Navn: \_\_\_\_\_

Firma: \_\_\_\_\_

Modelnummer: \_\_\_\_\_

Serienummer: \_\_\_\_\_

Forhandler: \_\_\_\_\_

Websted til IBM-service: \_\_\_\_\_

IBM-servicenummer: \_\_\_\_\_

Printed in China

© Copyright Lenovo 2005.  
Delvis © Copyright International Business Machines Corporation 2005.  
All rights reserved.

Varemærket ThinkPad tilhører Lenovo.  
Varemærket IBM tilhører IBM Corp.

For Barcode Position Only

## Free Manuals Download Website

<http://myh66.com>

<http://usermanuals.us>

<http://www.somanuals.com>

<http://www.4manuals.cc>

<http://www.manual-lib.com>

<http://www.404manual.com>

<http://www.luxmanual.com>

<http://aubethermostatmanual.com>

Golf course search by state

<http://golfingnear.com>

Email search by domain

<http://emailbydomain.com>

Auto manuals search

<http://auto.somanuals.com>

TV manuals search

<http://tv.somanuals.com>